

## 第34回金沢市ぼっこ大会

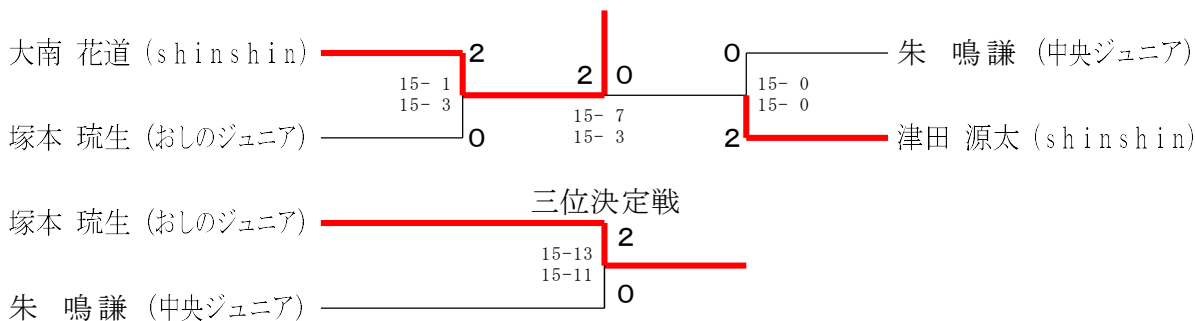
2022.10.16 金沢市営中央市民体育館

種 目	優 勝	準 優 勝	三 位	
1年生男子単	おおみなみ はなみち 大南 花道 (shinshin)	つだ げんた 津田 源太 (shinshin)	つかもと るい 塚本 琉生 (おしのジュニア)	しゅ めいけん 朱 鳴謙 (中央ジュニア)
3年生以下男子単	えなみ りょうた 江波 諒大 (shinshin)	みやがわ しょうた 宮川 翔太 (shinshin)	えのき けんと 榎木 健人 (TIJ石川)	よねだ じげん 米田 慈玄 (金沢崎浦Wings)
4年生男子単	はやかわ らいと 早川 礼翔 (OKジュニア)	たかばたけ あき 高畠 暁輝 (大浦ジュニアクラブ)	さわ ゆうあ 澤 悠央 (金沢崎浦Wings)	おたけ ゆうあ 小竹 悠吾 (新神田ジュニア)
5年生男子単	いけだ れん 池田 蓮 (大浦ジュニアクラブ)	たちばな まさよし 橘 昌義 (TIJ石川)	むら ゆきまさ 村 雪雅 (中村わかぼと)	かさま りょう 笠間 涼 (中村わかぼと)
6年生男子単	ひろかわ こうだい 廣川 航大 (金沢崎浦Wings)	しみず がく 清水 岳 (金沢崎浦Wings)	よしむら りょうと 吉村 亮人 (TIJ石川)	なかむら しゅうすけ 中村 柁介 (新神田ジュニア)
1年生女子単	ながはら のあ 長原 乃愛 (TIJ石川)	よこやま ことは 横山 琴羽 (金沢ジュニア)	かわさき みのり 川崎 実乃梨 (shinshin)	きのした かな 木之下 佳奏 (新神田ジュニア)
3年生以下女子単	すずき ともこ 鈴木 智子 (金沢崎浦Wings)	おおやま すずは 大山 紗葉 (shinshin)	にしごおり ゆうな 錦織 優那 (金沢崎浦Wings)	かわさき りさ 川崎 莉紗 (shinshin)
4年生女子単	やまもと まほ 山本 真帆 (shinshin)	いがらし ゆのん 五十嵐 結音 (大浦ジュニアクラブ)	たかお あきほ 高尾 諒穂 (金沢崎浦Wings)	ひろた ひまり 広田 妃葵 (新神田ジュニア)
5年生女子単	よこやま ゆう 横山 結羽 (金沢ジュニア)	えのき りの 榎木 梨乃 (TIJ石川)	やの けいあ 矢野 馨愛 (Jcats)	にし ふたば 西 双葉 (おしのジュニア)
6年生女子単	むらい しほ 村井 志帆 (shinshin)	かめやま こと 亀山 心和 (BB犀星jr)	きむら ゆあ 木村 結愛 (BB犀星jr)	つだ ひなた 津田 ひなた (shinshin)

1年生男子シングルス Aブロック	大南	辰己	畝林	朱勝	勝敗	順位
大南 花道 (shinshin)	○	○	○	M 3-0 G 6-0 P 90-13	1	
辰己 友悠 (新神田ジュニア)	×	—	×	M 0-2 G 0-4 P 20-60	4	
畝林 暁人 (shinshin)	×	—	×	M 0-2 G 1-4 P 43-71	3	
朱 鳴謙 (中央ジュニア)	×	○	○	M 2-1 G 4-3 P 78-87	2	

1年生男子シングルス Bブロック	塚本	津田	山村	勝敗	順位
塚本 琉生 (おしのジュニア)	×	○	○	M 1-1 G 2-3 P 48-69	2
津田 源太 (shinshin)	○	—	○	M 2-0 G 4-0 P 60-16	1
山村 恵大 (金沢崎浦Wings)	×	×	—	M 0-2 G 1-4 P 48-71	3

1年生男子シングルス 決勝トーナメント



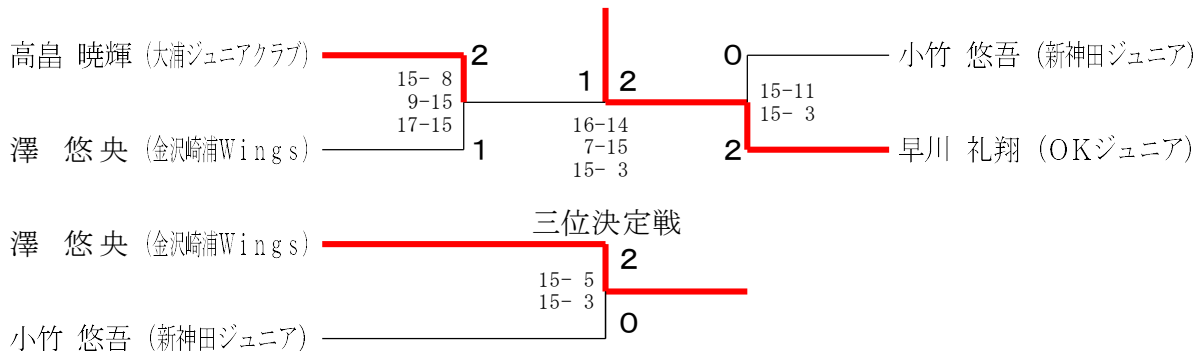
4年生男子シングルス Aブロック	高島	川端	脇田	勝敗	順位
高島 暁輝 (大浦ジュニアクラブ)	○	○	○	M 2-0 G 4-0 P 60-12	1
川端 章也 (OKジュニア)	×	—	×	M 0-2 G 0-4 P 22-60	3
脇田 来翔 (T I J石川)	×	○	—	M 1-1 G 2-2 P 38-48	2

4年生男子シングルス Bブロック	笹田	松本	辰己	澤	勝敗	順位
笹田 翔 (T I J石川)	○	○	×	M 2-1 G 4-2 P 86-19	2	
松本 大輝 (おしのジュニア)	×	—	×	M 0-2 G 0-4 P 30-60	3	
辰己 凜来 (新神田ジュニア)	×	—	×	M 0-2 G 0-4 P 9-60	4	
澤 悠央 (金沢崎浦Wings)	○	○	○	M 3-0 G 6-0 P 90-16	1	

4年生男子シングルス Cブロック	樹山	小林	尾崎	小竹	勝敗	順位
樹山 透弥 (おしのジュニア)	—	—	—	—	—	—
小林 史侑 (金沢崎浦Wings)	—	○	×	M 1-1 G 2-2 P 50-48	2	
尾崎 尊都 (大浦ジュニアクラブ)	—	×	×	M 0-2 G 0-4 P 27-60	3	
小竹 悠吾 (新神田ジュニア)	—	○	○	M 2-0 G 4-0 P 60-29	1	

4年生男子シングルス Dブロック	表	林	早川	勝敗	順位
表 京佑 (T I J石川)	○	×	×	M 1-1 G 2-2 P 46-41	2
林 篤翔 (金沢崎浦Wings)	×	—	×	M 0-2 G 0-4 P 20-60	3
早川 礼翔 (OKジュニア)	○	○	—	M 2-0 G 4-0 P 60-25	1

4年生男子シングルス 決勝トーナメント



第34回金沢市ばどっこ大会

令和4年10月16日 金沢市営中央市民体育館

3年生以下男子シングルス Aブロック	松原	谷口	道正	勝敗	順位
松原 隼斗 (新神田ジュニア)	○	○	M 2-0 G 4-0 P 60-10	1	
谷口 開理 (ガラスジュニア)	×	○	M 1-1 G 2-2 P 36-54	2	
道正 冴虎 (中村わかばと)	×	×	M 0-2 G 0-4 P 28-60	3	

3年生以下男子シングルス Bブロック	米田	小坂	中西	勝敗	順位
米田 慈玄 (金沢晴Wings)	○	○	M 2-0 G 4-0 P 60-20	1	
小坂 恒喜 (金沢ジュニア)	×	○	M 1-1 G 2-2 P 40-48	2	
中西 琉唯 (おしのジュニア)	×	×	M 0-2 G 0-4 P 28-60	3	

3年生以下男子シングルス Cブロック	宮田	黒田	伊崎	勝敗	順位
宮田 也稔 (Jcats)	×	×	M 0-2 G 1-4 P 52-74	3	
黒田 英朱 (金沢晴Wings)	○	×	M 1-1 G 2-3 P 47-70	2	
伊崎 聖 (shinshin)	○	○	M 2-0 G 4-0 P 60-15	1	

3年生以下男子シングルス Dブロック	吉川	柏野	安島	勝敗	順位
吉川 詠 (金沢ジュニア)	×	○	M 1-1 G 2-2 P 54-30	2	
柏野 凌我 (新神田ジュニア)	○	×	M 2-0 G 4-0 P 60-24	1	
安島 遼 (OKジュニア)	×	×	M 0-2 G 0-4 P 0-60	3	

3年生以下男子シングルス Eブロック	正田	市谷	宮川	勝敗	順位
正田 蓮人 (中央ジュニア)	○	×	M 1-1 G 2-2 P 46-45	2	
市谷 祐橙 (金沢晴Wings)	×	×	M 0-2 G 0-4 P 25-60	3	
宮川 翔太 (shinshin)	○	○	M 2-0 G 4-0 P 60-26	1	

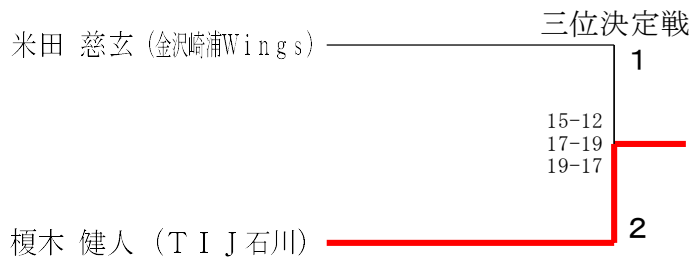
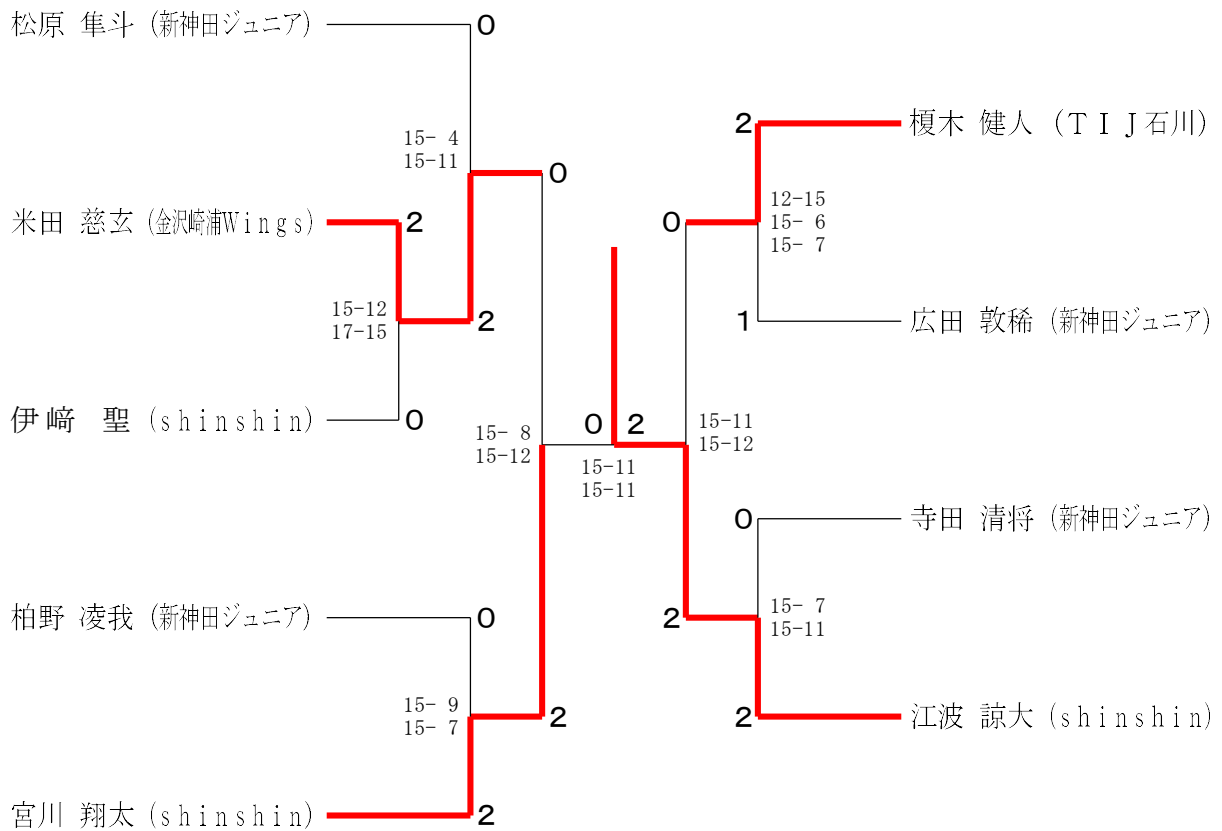
3年生以下男子シングルス Fブロック	榎木	山田	坂野	勝敗	順位
榎木 健人 (TIJ石川)	○	○	M 2-0 G 4-0 P 60-10	1	
山田 一進 (金沢晴Wings)	×	○	M 1-1 G 2-2 P 38-41	2	
坂野 桜宥 (新神田ジュニア)	×	×	M 0-2 G 0-4 P 13-60	3	

3年生以下男子シングルス Gブロック	新田	中谷	広田	勝敗	順位
新田 稔 (IHSジュニア)	○	×	M 1-1 G 2-2 P 56-43	2	
中谷 啓佑 (金沢ジュニア)	×	×	M 0-2 G 0-4 P 28-60	3	
広田 敦稀 (新神田ジュニア)	○	○	M 2-0 G 4-0 P 60-41	1	

3年生以下男子シングルス Hブロック	田尻	寺田	清水	勝敗	順位
田尻 朔仁 (Jcats)	×	×	M 0-2 G 0-4 P 17-60	3	
寺田 清将 (新神田ジュニア)	○	○	M 2-0 G 4-0 P 60-36	1	
清水 蓮 (金沢晴Wings)	○	×	M 1-1 G 2-2 P 53-34	2	

3年生以下男子シングルス Iブロック	山崎	小坂	江波	勝敗	順位
山崎 琉叶 (おしのジュニア)	×	×	M 0-2 G 0-4 P 32-60	3	
小坂 輝 (中村わかばと)	○	×	M 1-1 G 2-2 P 41-51	2	
江波 諒大 (shinshin)	○	○	M 2-0 G 4-0 P 60-22	1	

3年生以下男子シングルス 決勝トーナメント



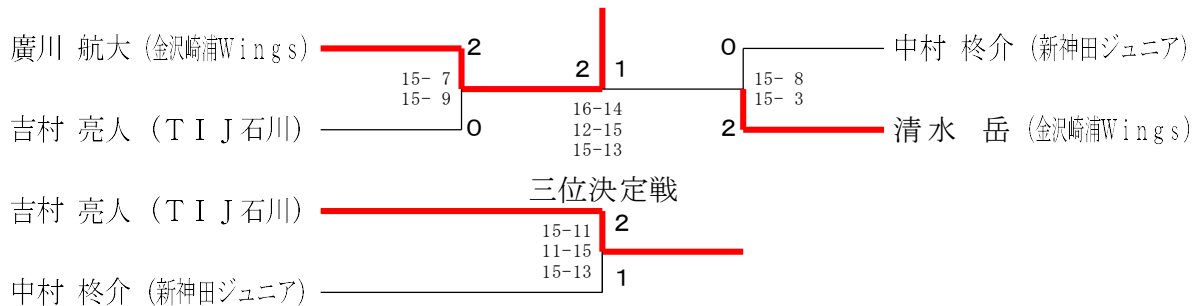
5年生男子シングルス	橘	村	池 田	笠 間	勝 敗	順 位
橘 昌 義 (T I J 石川)		○ 15-12 15- 2	× 10-15 11-15	○ 15- 4 15- 4	M 2-1 G 4-2 P 81-52	2
村 雪 雅 (中村わかばと)	× 12-15 2-15		× 8-15 9-15	○ 15- 9 15- 7	M 1-2 G 2-4 P 61-76	3
池 田 蓮 (大浦ジュニアクラブ)	○ 15-10 15-11	○ 15- 8 15- 9		○ 15- 6 15- 2	M 3-0 G 6-0 P 90-46	1
笠 間 涼 (中村わかばと)	× 4-15 4-15	× 9-15 7-15	× 6-15 2-15		M 0-3 G 0-6 P 32-90	4

6年生男子シングルス Aブロック	廣川	笹田	中谷	中村	勝敗	順位
廣川 航大(金沢崎浦Wings)	○	○	○	M 3-0 G 6-0 P 90-26	1	
笹田 舜(TIJ石川)	×	○	×	M 0-2 G 1-4 P 42-74	3	
中谷 潤哉(金沢ジュニア)	×	—	×	M 0-2 G 0-4 P 25-60	4	
中村 柊介(新神田ジュニア)	×	○	○	M 2-1 G 4-3 P 83-80	2	

6年生男子シングルス Bブロック	吉村	小竹	小坂	勝敗	順位
吉村 亮人(TIJ石川)	○	○	M 2-0 G 4-0 P 60-42	1	
小竹 藤吾(新神田ジュニア)	×	×	M 0-2 G 1-4 P 60-71	3	
小坂 恵結(金沢ジュニア)	×	○	M 1-1 G 2-3 P 61-68	2	

6年生男子シングルス Cブロック	柿木	山本	清水	勝敗	順位
柿木 健利(Jcats)	○	×	M 1-1 G 2-2 P 37-42	2	
山本 湧敦(大涌ジュニアクラブ)	×	×	M 0-2 G 0-4 P 17-60	3	
清水 岳(金沢崎浦Wings)	○	○	M 2-0 G 4-0 P 60-12	1	

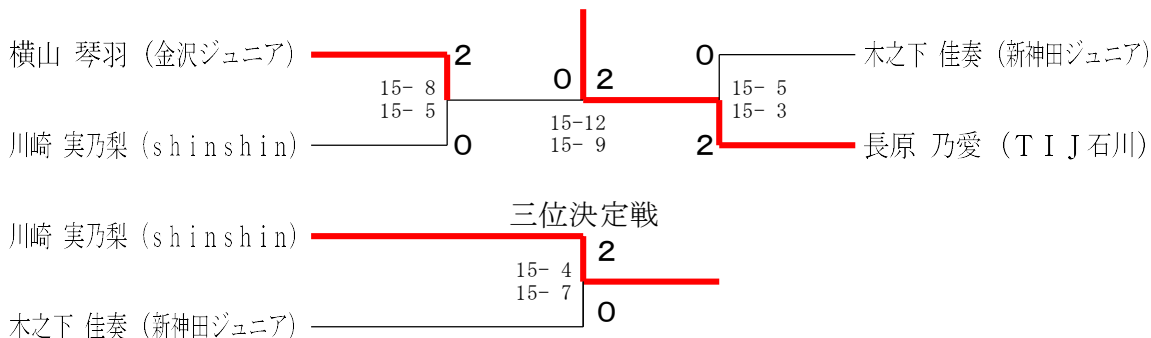
6年生男子シングルス 決勝トーナメント



1年生女子シングルス Aブロック	後藤	木之下	北村	横山	勝敗	順位
後藤 里乃(Jcats)	○	×	—	M 0-2 G 0-4 P 32-60	3	
木之下 佳奏(新神田ジュニア)	○	○	—	M 1-1 G 2-2 P 40-38	2	
北村 陽梨(TIJ石川)	—	—	—			
横山 琴羽(金沢ジュニア)	○	○	—	M 2-0 G 4-0 P 60-14	1	

1年生女子シングルス Bブロック	前田	副田	川崎	長原	勝敗	順位
前田 奈々(OKジュニア)	○	—	×	M 0-2 G 0-4 P 6-60	3	
副田 妃央(Jcats)	—	—	—			
川崎 実乃梨(shinshin)	○	—	×	M 1-1 G 2-2 P 42-33	2	
長原 乃愛(TIJ石川)	○	—	○	M 2-0 G 4-0 P 60-15	1	

1年生女子シングルス 決勝トーナメント



3年生以下女子シングルス Aブロック	鈴木	池田	中村	勝敗	順位
鈴木 智子 (金沢鳴瀬Wings)	○	○	M 2-0 G 4-0 P 60-11	1	
池田 葵 (大浦ジュニアクラブ)	×	○	M 1-1 G 2-2 P 34-51	2	
中村 葉椰 (T I J石川)	×	×	M 0-2 G 0-4 P 28-60	3	

3年生以下女子シングルス Bブロック	堀	矢野	羽根田	勝敗	順位
堀 咲月 (大浦ジュニアクラブ)	○	○	M 2-0 G 4-1 P 73-38	1	
矢野 桃香 (Jcats)	×	○	M 1-1 G 3-3 P 64-78	2	
羽根田 茉純 (グラッソジュニア)	×	×	M 0-2 G 1-4 P 45-66	3	

3年生以下女子シングルス Cブロック	東	谷島	大和	勝敗	順位
東 幸穂 (OKジュニア)	×	×	M 0-2 G 0-4 P 12-60	3	
谷島 来美 (金沢鳴瀬Wings)	○	○	M 2-0 G 4-0 P 60-15	1	
大和 由奈 (金沢ジュニア)	○	×	M 1-1 G 2-2 P 38-35	2	

3年生以下女子シングルス Dブロック	今川	森下	江下	勝敗	順位
今川 瑠香 (金沢鳴瀬Wings)	○	○	M 2-0 G 4-0 P 60-22	1	
森下 心陽 (Jcats)	×	×	M 0-2 G 1-4 P 45-71	3	
江下 万結 (OKジュニア)	×	○	M 1-1 G 2-3 P 54-66	2	

3年生以下女子シングルス Eブロック	武田	川崎	西川	勝敗	順位
武田 明夏里 (中村わかぼと)	×	×	M 0-2 G 0-4 P 8-60	3	
川崎 莉紗 (shinshin)	○	○	M 2-0 G 4-0 P 60-16	1	
西川 沙慧 (大浦ジュニアクラブ)	○	×	M 1-1 G 2-2 P 44-36	2	

3年生以下女子シングルス Fブロック	前田	片糸	長田	勝敗	順位
前田 恋空 (OKジュニア)	×	×	M 0-2 G 0-4 P 15-60	3	
片糸 ひかり (金沢鳴瀬Wings)	○	○	M 2-0 G 4-0 P 60-25	1	
長田 唯 (金沢ジュニア)	○	×	M 1-1 G 2-2 P 49-39	2	

3年生以下女子シングルス Gブロック	廣瀬	清水	松原	勝敗	順位
廣瀬 仁花 (中央ジュニア)	○	×	M 1-1 G 2-2 P 42-48	2	
清水 琴音 (金沢鳴瀬Wings)	×	×	M 0-2 G 0-4 P 29-60	3	
松原 亜美 (T I J石川)	○	○	M 2-0 G 4-0 P 60-23	1	

3年生以下女子シングルス Hブロック	錦織	藤岡	小川	勝敗	順位
錦織 優那 (金沢鳴瀬Wings)	○	○	M 2-0 G 4-0 P 60-11	1	
藤岡 胡羽 (shinshin)	×	○	M 1-1 G 2-2 P 41-33	2	
小川 千鞠 (OKジュニア)	×	×	M 0-2 G 0-4 P 3-60	3	

3年生以下女子シングルス Iブロック	飯嶋	谷内口	岩垂	勝敗	順位
飯嶋 奏 (大浦ジュニアクラブ)	○	○	M 2-0 G 4-1 P 72-31	1	
谷内口 紗生 (金沢鳴瀬Wings)	×	○	M 1-1 G 3-2 P 57-51	2	
岩垂 はるか (T I J石川)	×	×	M 0-2 G 0-4 P 13-60	3	

3年生以下女子シングルス Jブロック	吉田	水本	本	勝敗	順位
吉田 朱里 (金沢鳴瀬Wings)	○	×	M 1-1 G 3-2 P 69-60	2	
水本 帆香 (OKジュニア)	×	×	M 0-2 G 0-4 P 26-60	3	
本 七幸 (Jcats)	○	○	M 2-0 G 4-1 P 72-47	1	

3年生以下女子シングルス Kブロック	山本	中田	若林	勝敗	順位
山本 柑那 (大浦ジュニアクラブ)	×	×	M 0-2 G 0-4 P 41-60	3	
中田 恵玖 (金沢ジュニア)	○	×	M 1-1 G 2-2 P 45-53	2	
若林 心美 (中央ジュニア)	○	○	M 2-0 G 4-0 P 60-33	1	

3年生以下女子シングルス Lブロック	十二	谷内	橘	勝敗	順位
十二 理桜 (OKジュニア)	×	○	M 1-1 G 3-3 P 80-73	1	
谷内 陽菜 (金沢鳴瀬Wings)	○	×	M 1-1 G 3-3 P 78-82	3	
橘 香晴 (T I J石川)	×	○	M 1-1 G 3-3 P 70-73	2	

第34回金沢市ぼっこ大会

令和4年10月16日 金沢市営中央市民体育館

3年生以下女子シングルス Mブロック	磯村	木之下	山田	勝敗	順位
磯村 凜桜 (大浦ジュニアクラブ)		×	×	M 0-2 G 0-4 P 28-60	3
木之下 結夏 (新神田ジュニア)	○ 15-9 15-10		×	M 1-1 G 2-2 P 37-49	2
山田 月歩 (金沢鳴瀬Wings)	○ 15-7 15-2	○ 15-4 15-3		M 2-0 G 4-0 P 60-16	1

3年生以下女子シングルス Nブロック	玉村	高桑	本田	大山	勝敗	順位
玉村 雪花 (中村わかぼと)		-	○ 15-11 15-11	×	M 1-1 G 2-2 P 31-52	2
高桑 華 (Jcats)	-		-	-		
本田 瑠花 (金沢鳴瀬Wings)	×			×	M 0-2 G 0-4 P 24-60	3
大山 紗葉 (shinshin)	○ 15-0 15-1	-	○ 15-1 15-1		M 2-0 G 4-0 P 60-3	1

4年生女子シングルス Aブロック	五十嵐	畝林	須栗	勝敗	順位
五十嵐 結音 (大浦ジュニアクラブ)		○ 15-3 15-1	○ 15-2 15-5	M 2-0 G 4-0 P 60-11	1
畝林 明日香 (shinshin)	×		○ 15-2 12-15 15-5	M 1-1 G 2-3 P 46-52	2
須栗 泉 (TIJ石川)	×	×		M 0-2 G 1-4 P 29-72	3

4年生女子シングルス Bブロック	中野	伊藤	西川	勝敗	順位
中野 紗羽 (おしのジュニア)		×	○ 15-12 15-11	M 1-1 G 2-2 P 53-53	2
伊藤 千紘 (金沢鳴瀬Wings)	○ 15-10 15-13		○ 15-5 15-4	M 2-0 G 4-0 P 60-32	1
西川 真千瑠 (Jcats)	×	×		M 0-2 G 0-4 P 32-60	3

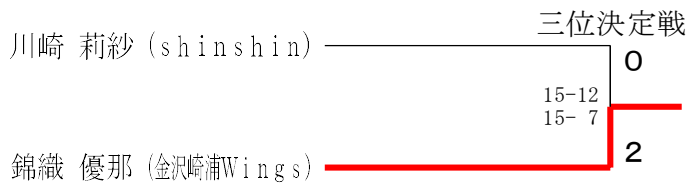
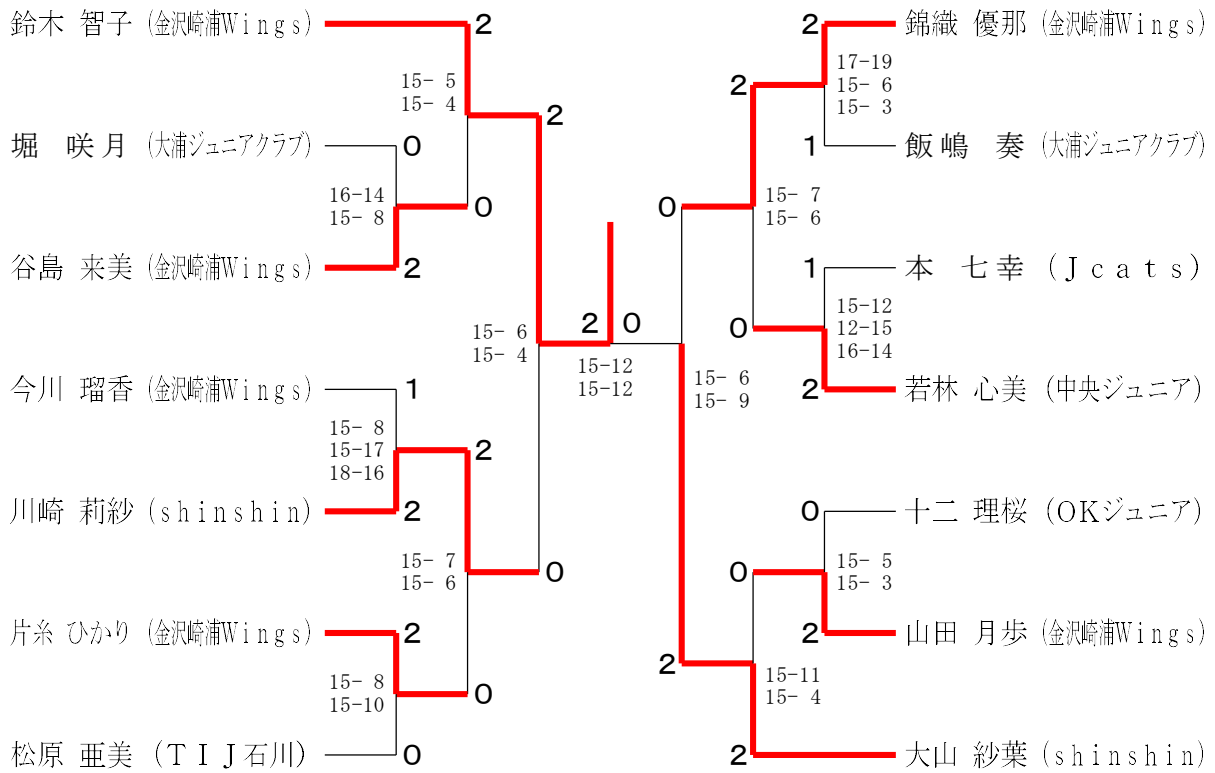
4年生女子シングルス Cブロック	小坂	山村	広田	勝敗	順位
小坂 愛結音 (金沢ジュニア)		×	×	M 0-2 G 0-4 P 0-60	3
山村 舞 (金沢鳴瀬Wings)	○ -X -X		×	M 1-1 G 2-2 P 46-30	2
広田 妃葵 (新神田ジュニア)	○ -X -X	○ 15-10 15-6		M 2-0 G 4-0 P 60-16	1

4年生女子シングルス Dブロック	安江	山口	中野	勝敗	順位
安江 百々花 (大浦ジュニアクラブ)		○ 15-7 15-12	○ 15-5 15-5	M 2-0 G 4-0 P 60-29	1
山口 花音 (金沢鳴瀬Wings)	×		○ 15-8 15-6	M 1-1 G 2-2 P 49-44	2
中野 里咲 (おしのジュニア)	×	×		M 0-2 G 0-4 P 24-60	3

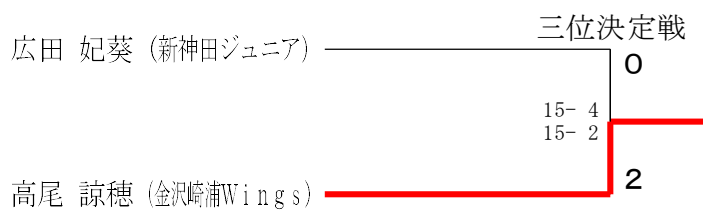
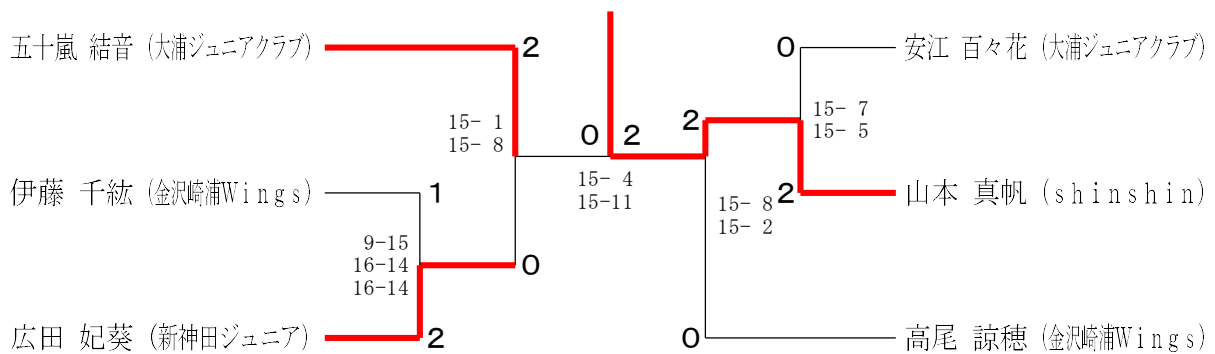
4年生女子シングルス Eブロック	宮本	山口	山本	勝敗	順位
宮本 玲奈 (TIJ石川)		○ 15-3 15-4	×	M 1-1 G 2-2 P 39-37	2
山口 結衣 (新神田ジュニア)	×		×	M 0-2 G 0-4 P 10-60	3
山本 真帆 (shinshin)	○ 15-4 15-5	○ 15-1 15-2		M 2-0 G 4-0 P 60-12	1

4年生女子シングルス Fブロック	田端	河村	高尾	勝敗	順位
田端 日陽 (新神田ジュニア)		×	×	M 0-2 G 0-4 P 19-60	3
河村 若菜 (中村わかぼと)	○ 15-9 15-6		×	M 1-1 G 2-2 P 39-45	2
高尾 諒穂 (金沢鳴瀬Wings)	○ 15-1 15-3	○ 15-4 15-5		M 2-0 G 4-0 P 60-13	1

3年生以下女子シングルス 決勝トーナメント



4年生女子シングルス 決勝トーナメント





5年生女子シングルス Aブロック	横山	金井	中川	勝敗	順位
横山 結羽 (金沢ジュニア)	○	○	M 2-0 G 4-0 P 60-11	1	
金井 杏樹 (大浦ジュニアクラブ)	×	○	M 0-2 G 0-4 P 23-60	3	
中川 ひなた (Jcats)	×	○	M 1-1 G 2-2 P 37-46	2	

5年生女子シングルス Bブロック	山岸	中澤	江波	勝敗	順位
山岸 聖七 (T I J石川)	○	×	M 1-1 G 2-2 P 43-36	2	
中澤 虹心 (おしのジュニア)	×	○	M 0-2 G 0-4 P 11-60	3	
江波 由桜 (shinshin)	○	○	M 2-0 G 4-0 P 60-18	1	

5年生女子シングルス Cブロック	彦坂	東	辻	勝敗	順位
彦坂 千夏 (金沢崎浦Wings)	○	×	M 0-2 G 0-4 P 13-60	3	
東 柚子香 (大浦ジュニアクラブ)	○	○	M 2-0 G 4-0 P 60-25	1	
辻 咲里奈 (中央ジュニア)	○	×	M 1-1 G 2-2 P 52-40	2	

5年生女子シングルス Dブロック	西	坂野	松本	勝敗	順位
西 双葉 (おしのジュニア)	○	○	M 2-0 G 4-2 P 85-71	1	
坂野 亜萌 (新神田ジュニア)	×	○	M 0-2 G 1-4 P 41-73	3	
松本 萌花 (中央ジュニア)	×	○	M 1-1 G 3-2 P 70-52	2	

5年生女子シングルス Eブロック	北村	早坂	俵	勝敗	順位
北村 彩夏 (大浦ジュニアクラブ)	○	×	M 1-1 G 2-2 P 37-54	2	
早坂 はな (Jcats)	×	○	M 0-2 G 0-4 P 36-60	3	
俵 結菜 (金沢崎浦Wings)	○	○	M 2-0 G 4-0 P 60-19	1	

5年生女子シングルス Fブロック	梶山	下川	久田	竹森	勝敗	順位
梶山 碧都 (中村わかばと)	○	×	M 0-2 G 0-4 P 24-66	4		
下川 結莉菜 (T I J石川)	○	○	M 1-1 G 2-2 P 48-36	2		
久田 周 (伏浦ジュニアクラブ)	○	×	M 1-1 G 2-2 P 35-48	3		
竹森 仁美 (Jcats)	○	○	M 2-0 G 4-0 P 60-23	1		

5年生女子シングルス Gブロック	榎木	正田	山口	大岩	勝敗	順位
榎木 梨乃 (T I J石川)	○	○	M 2-0 G 4-0 P 60-14	1		
正田 柚奈 (中央ジュニア)	×	○	M 1-1 G 2-2 P 38-44	2		
山口 陽菜乃 (金沢崎浦Wings)	×	○	M 1-1 G 2-3 P 49-67	3		
大岩 篤季 (金沢サザンシャトルズ)	○	×	M 0-2 G 1-4 P 51-73	4		

5年生女子シングルス Hブロック	武田	市森	田中	勝敗	順位
武田 実乃里 (中村わかばと)	○	○	M 1-1 G 3-2 P 57-60	2	
市森 葵衣 (おしのジュニア)	○	○	M 2-0 G 4-1 P 73-42	1	
田中 俐瑚 (大浦ジュニアクラブ)	×	○	M 0-2 G 0-4 P 32-60	3	

5年生女子シングルス Iブロック	大江	鶴見	鈴木	勝敗	順位
大江 春愛 (新神田ジュニア)	○	×	M 1-1 G 2-2 P 42-52	2	
鶴見 芭菜 (Jcats)	×	○	M 0-2 G 0-4 P 33-60	3	
鈴木 梨心 (shinshin)	○	○	M 2-0 G 4-0 P 60-23	1	

5年生女子シングルス Jブロック	橋田	槻	井淵	勝敗	順位
橋田 湮 (大浦ジュニアクラブ)	○	×	M 1-1 G 2-2 P 56-50	2	
槻 華奈 (T I J石川)	×	○	M 1-1 G 2-3 P 61-66	3	
井淵 遥香 (金沢崎浦Wings)	○	×	M 1-1 G 3-2 P 66-67	1	

5年生女子シングルス Kブロック	飯嶋	寺西	柏野	勝敗	順位
飯嶋 和 (大浦ジュニアクラブ)	○	×	M 1-1 G 3-2 P 69-51	2	
寺西 心音 (金沢ジュニア)	×	○	M 0-2 G 0-4 P 26-60	3	
柏野 咲希 (新神田ジュニア)	○	○	M 2-0 G 4-1 P 71-55	1	

5年生女子シングルス Lブロック	須栗	山崎	矢野	勝敗	順位
須栗 章佳 (T I J石川)	○	×	M 1-1 G 2-2 P 34-44	2	
山崎 里桜 (おしのジュニア)	×	○	M 0-2 G 0-4 P 16-60	3	
矢野 馨愛 (Jcats)	○	○	M 2-0 G 4-0 P 60-6	1	

第34回金沢市ばどっこ大会

令和4年10月16日 金沢市営中央市民体育館

6年生女子シングルス Aブロック	村井	谷口	米田	勝敗	順位
村井 志帆 (shinshin)	/	○ 15-0 15-1	○ 15-6 15-3	M 2-0 G 4-0 P 60-10	1
谷口 理紗 (グラッソジュニア)	× 0-15 1-15	/	× 5-15 1-15	M 0-2 G 0-4 P 7-60	3
米田 椿 (金沢崎浦Wings)	× 6-15 3-15	○ 15-5 15-1	/	M 1-1 G 2-2 P 39-36	2

6年生女子シングルス Bブロック	加賀谷	小杉	櫻井	勝敗	順位
加賀谷 晴乃 (Jcats)	/	○ 15-2 15-3	× 11-15 15-10 10-15	M 1-1 G 3-2 P 66-15	2
小杉 紗礼 (金沢サザンシャトルズ)	× 2-15 3-15	/	× 10-15 1-15	M 0-2 G 0-4 P 16-60	3
櫻井 絢菜 (OKジュニア)	○ 15-11 10-15 15-10	○ 15-10 15-1	/	M 2-0 G 4-1 P 70-17	1

6年生女子シングルス Cブロック	酒井	田島	市谷	勝敗	順位
酒井 葵羽 (OKジュニア)	/	○ 15-9 8-15 15-7	× 5-15 5-15	M 1-1 G 2-3 P 48-61	2
田島 あかね (おしのジュニア)	× 9-15 15-8 7-15	/	× 7-15 1-15	M 0-2 G 1-4 P 39-68	3
市谷 祐結 (金沢崎浦Wings)	○ 15-5 15-5	○ 15-7 15-1	/	M 2-0 G 4-0 P 60-18	1

6年生女子シングルス Dブロック	石橋	岡村	宮岸	勝敗	順位
石橋 璃子 (Jcats)	/	○ -X -X	○ 15-12 15-8	M 2-0 G 4-0 P 60-20	1
岡村 紗奈 (金沢崎浦Wings)	× X- X-	/	× X- X-	M 0-2 G 0-4 P 0-60	3
宮岸 亜優 (TIJ石川)	× 12-15 8-15	○ -X -X	/	M 1-1 G 2-2 P 50-30	2

6年生女子シングルス Eブロック	越田	林	木村	勝敗	順位
越田 桃寧 (OKジュニア)	/	○ 15-10 14-15 15-7	× 2-15 2-15	M 1-1 G 2-3 P 48-62	2
林 英里奈 (おしのジュニア)	× 10-15 15-14 7-15	/	× 1-15 1-15	M 0-2 G 1-4 P 34-74	3
木村 結愛 (BB犀星jr)	○ 15-2 15-2	○ 15-1 15-1	/	M 2-0 G 4-0 P 60-6	1

6年生女子シングルス Fブロック	山田	新谷	十二	勝敗	順位
山田 望七海 (金沢崎浦Wings)	/	○ 15-4 15-2	○ 15-1 15-1	M 2-0 G 4-0 P 60-8	1
新谷 悠衣 (中村わかばと)	× 4-15 2-15	/	○ 15-6 15-5	M 1-1 G 2-2 P 36-11	2
十二 友里 (OKジュニア)	× 1-15 1-15	× 6-15 5-15	/	M 0-2 G 0-4 P 13-60	3

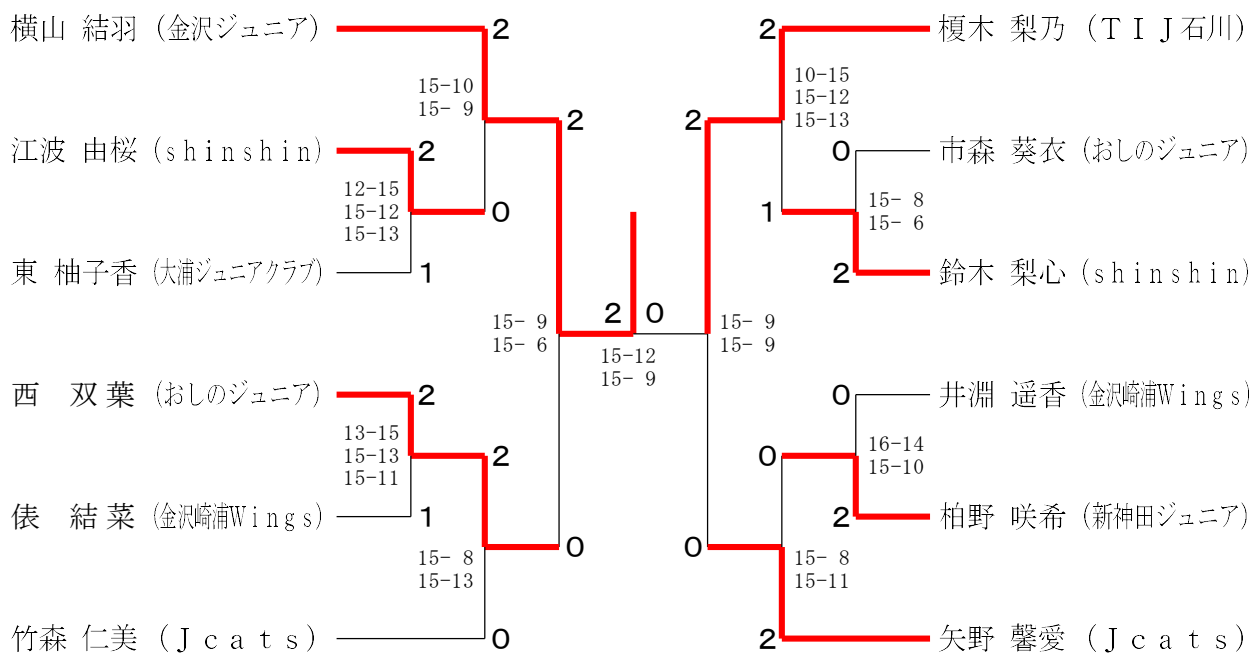
6年生女子シングルス Gブロック	新保	横地	津田	勝敗	順位
新保 瑠夏 (おしのジュニア)	/	× 4-15 8-15	× 2-15 3-15	M 0-2 G 0-4 P 17-60	3
横地 更紗 (金沢崎浦Wings)	○ 15-4 15-8	/	× 11-15 5-15	M 1-1 G 2-2 P 46-12	2
津田 ひなた (shinshin)	○ 15-2 15-3	○ 15-11 15-5	/	M 2-0 G 4-0 P 60-21	1

6年生女子シングルス Hブロック	紅谷	浦	寺尾	勝敗	順位
紅谷 翼 (新神田ジュニア)	/	× 15-6 5-15 12-15	○ 15-11 15-11	M 1-1 G 3-2 P 62-58	2
浦 絢香 (金沢崎浦Wings)	○ 6-15 15-5 15-12	/	○ 15-1 15-6	M 2-0 G 4-1 P 66-39	1
寺尾 萌々亜 (OKジュニア)	× 11-15 11-15	× 1-15 6-15	/	M 0-2 G 0-4 P 29-60	3

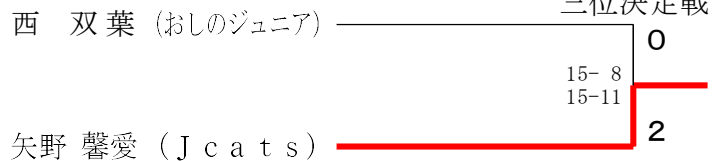
6年生女子シングルス Iブロック	長山	高嶋	多田	勝敗	順位
長山 颯姫 (おしのジュニア)	/	× 2-15 6-15	× 5-15 7-15	M 0-2 G 0-4 P 20-60	3
高嶋 優衣 (金沢崎浦Wings)	○ 15-2 15-6	/	× 12-15 10-15	M 1-1 G 2-2 P 52-38	2
多田 初花 (OKジュニア)	○ 15-5 15-7	○ 15-12 15-10	/	M 2-0 G 4-0 P 60-34	1

6年生女子シングルス Jブロック	前田	西田	亀山	勝敗	順位
前田 梨花 (金沢サザンシャトルズ)	/	○ -X -X	× 0-15 3-15	M 1-1 G 2-2 P 33-30	2
西田 雪乃 (shinshin)	× X- X-	/	× X- X-	M 0-2 G 0-4 P 0-60	3
亀山 心和 (BB犀星jr)	○ 15-0 15-3	○ -X -X	/	M 2-0 G 4-0 P 60-3	1

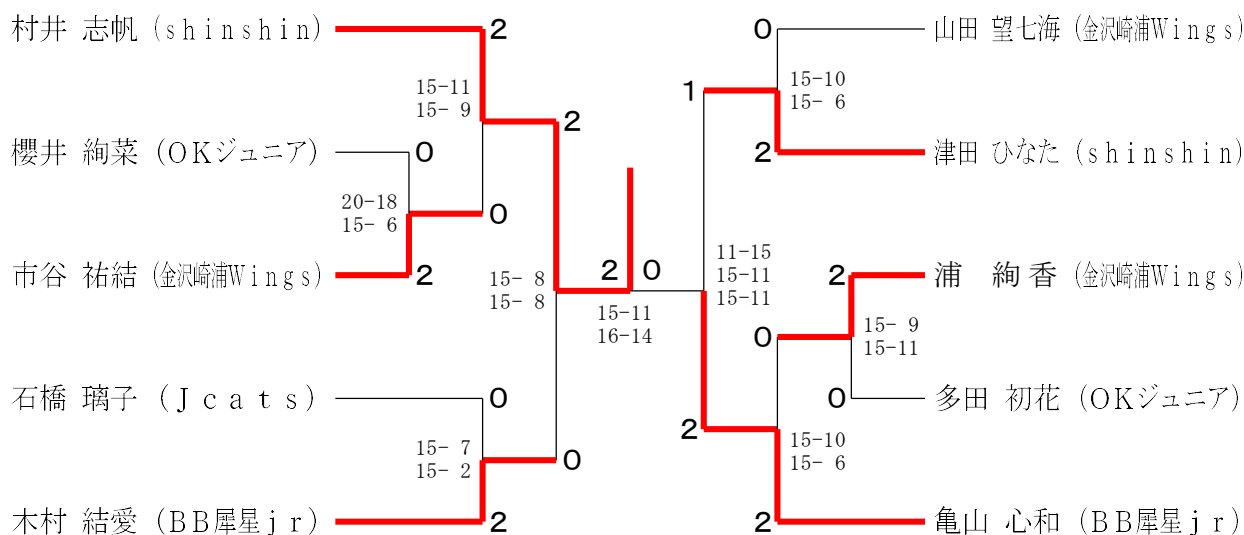
5年生女子シングルス 決勝トーナメント



三位決定戦



6年生女子シングルス 決勝トーナメント



三位決定戦

