

石川県団体総合バドミントン選手権大会

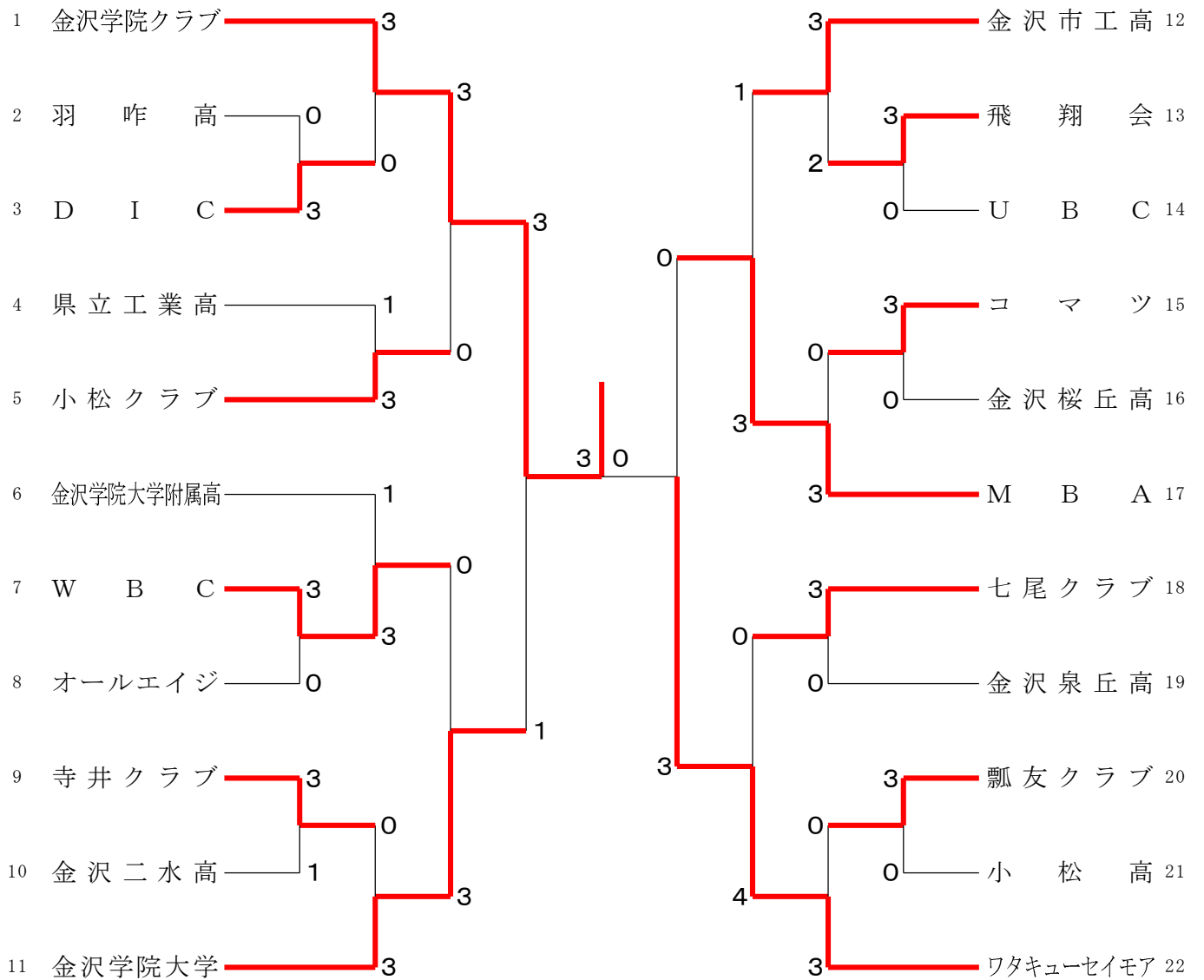
2024.04.07 美川スポーツセンター

種 目	優 勝	準 優 勝	三 位	
男子団体	金沢学院クラブ	ワタキューセイモア	金沢学院大学	M B A
女子団体	金沢学院大学	金沢向陽高	金沢学院大学附属高	金沢学院クラブ

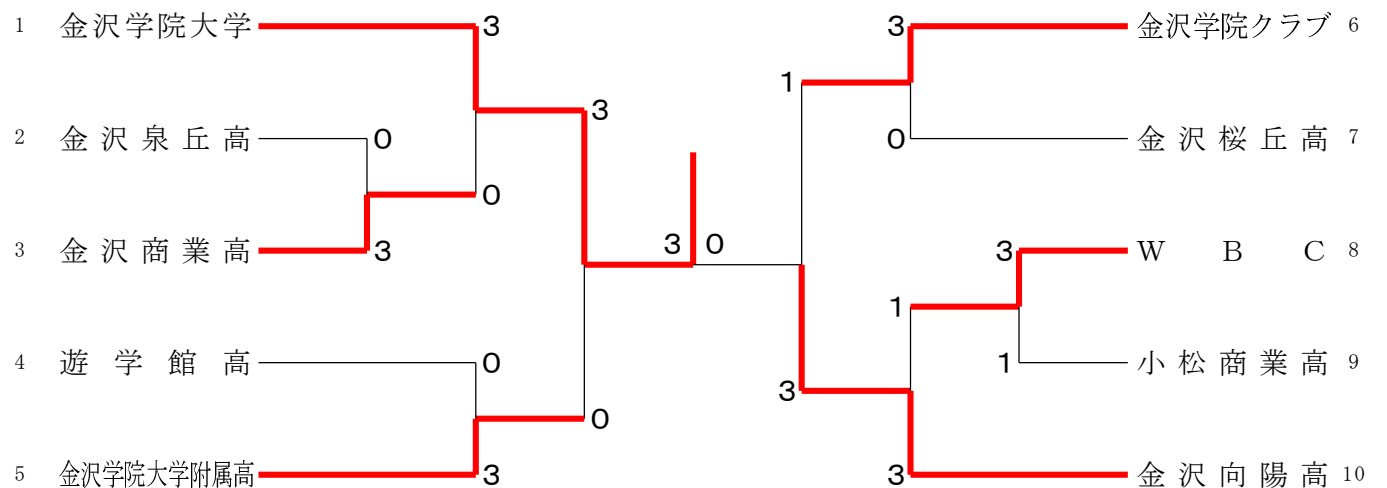
石川県団体総合バドミントン選手権大会

令和6年4月7日 美川スポーツセンター

男子団体



女子団体



<p>試合番号 MT-1</p> <p>D I C 3 - 0 羽 昨 高</p> <p>みかづき 亮介 2 $\left(\begin{smallmatrix} 21-14 \\ 21-13 \end{smallmatrix} \right)$ 0 北瀬 諒 山内 一起</p> <p>田中 成見 2 $\left(\begin{smallmatrix} 19-21 \\ 21-16 \\ 21-13 \end{smallmatrix} \right)$ 1 定塚 日彩 元橋 卓也</p> <p>石本 真生 $\left(\begin{smallmatrix} 21-12 \\ 18-19 \\ \text{打切り} \end{smallmatrix} \right)$ 芳田 和樹</p> <p>山内 一起 2 $\left(\begin{smallmatrix} 21-7 \\ 21-13 \end{smallmatrix} \right)$ 0 定塚 日彩</p> <p>みかづき 亮介 $\left(\quad \right)$ 吉岡 唯伸</p>	<p>試合番号 MT-2</p> <p>W B C 3 - 0 オールエイジ</p> <p>酒井 隆次 2 $\left(\begin{smallmatrix} 21-15 \\ 12-21 \\ 21-18 \end{smallmatrix} \right)$ 1 平山 立樹 麻島 野原</p> <p>中川 弘基 2 $\left(\begin{smallmatrix} 17-21 \\ 21-12 \\ 21-13 \end{smallmatrix} \right)$ 1 谷 祐介 藤谷 泰雅</p> <p>押木 章悟 $\left(\begin{smallmatrix} 21-10 \\ \text{打切り} \end{smallmatrix} \right)$ 平山 立樹</p> <p>浮田 貴宏 2 $\left(\begin{smallmatrix} 21-11 \\ 21-7 \end{smallmatrix} \right)$ 0 松下 善之</p> <p>麻島 野原 $\left(\quad \right)$ 谷 祐介</p>	<p>試合番号 MT-3</p> <p>寺井クラブ 3 - 1 金沢二水高</p> <p>網 一馬 2 $\left(\begin{smallmatrix} 21-9 \\ 21-7 \end{smallmatrix} \right)$ 0 松島 剛志 山崎 晃</p> <p>秋山 直之 2 $\left(\begin{smallmatrix} 21-9 \\ 21-9 \end{smallmatrix} \right)$ 0 山邊 楓雅 斉藤 壮輝</p> <p>網 祐人 0 $\left(\begin{smallmatrix} 8-21 \\ 15-21 \end{smallmatrix} \right)$ 2 宮川 禮維</p> <p>山崎 晃 2 $\left(\begin{smallmatrix} 21-16 \\ 21-17 \end{smallmatrix} \right)$ 0 延田 遼介</p> <p>斉藤 壮輝 $\left(\begin{smallmatrix} 20-18 \\ \text{打切り} \end{smallmatrix} \right)$ 山邊 楓雅</p>
<p>試合番号 MT-4</p> <p>飛 翔 会 3 - 0 U B C</p> <p>石飛 廉 2 $\left(\begin{smallmatrix} 21-17 \\ 21-16 \end{smallmatrix} \right)$ 0 尾崎 友哉 平口 幸寛</p> <p>奥村 涼大 2 $\left(\begin{smallmatrix} 21-4 \\ 21-15 \end{smallmatrix} \right)$ 0 有 沢 剛 斎藤 尊</p> <p>石飛 廉 $\left(\begin{smallmatrix} 21-5 \\ 7-4 \\ \text{打切り} \end{smallmatrix} \right)$ 三室 太陽</p> <p>奥村 涼大 2 $\left(\begin{smallmatrix} 21-6 \\ 21-6 \end{smallmatrix} \right)$ 0 伊藤 大登</p> <p>斎藤 尊 $\left(\quad \right)$ 前田 柊</p>	<p>試合番号 MT-5</p> <p>コ マ ツ 3 - 0 金沢桜丘高</p> <p>毛利 智哉 2 $\left(\begin{smallmatrix} 21-13 \\ 21-12 \end{smallmatrix} \right)$ 0 内田 蓮 坂井 文哉</p> <p>三谷 俊博 2 $\left(\begin{smallmatrix} 21-8 \\ 21-15 \end{smallmatrix} \right)$ 0 今越 峻太 岡本 高志</p> <p>羽野 亮平 2 $\left(\begin{smallmatrix} 21-8 \\ 21-13 \end{smallmatrix} \right)$ 0 小野川 優利</p> <p>三津野楓真 $\left(\quad \right)$ 神谷 駿介</p> <p>坂井 文哉 $\left(\quad \right)$ 今越 峻太</p>	<p>試合番号 MT-6</p> <p>瓢友クラブ 3 - 0 小 松 高</p> <p>関 真彦 2 $\left(\begin{smallmatrix} 21-10 \\ 21-10 \end{smallmatrix} \right)$ 0 東方賢太郎 中村 周平</p> <p>小林 弘輝 2 $\left(\begin{smallmatrix} 21-8 \\ 21-9 \end{smallmatrix} \right)$ 0 角谷 翼 徳田 允</p> <p>村田 裕輔 $\left(\begin{smallmatrix} 17-21 \\ 18-12 \\ \text{打切り} \end{smallmatrix} \right)$ 東方賢太郎</p> <p>坂下 晃靖 2 $\left(\begin{smallmatrix} 21-10 \\ 21-11 \end{smallmatrix} \right)$ 0 長谷 竜門</p> <p>関 真彦 $\left(\quad \right)$ 角谷 翼</p>
<p>試合番号 MT-7</p> <p>金沢学院クラブ 3 - 0 D I C</p> <p>伊藤 吏永 2 $\left(\begin{smallmatrix} 21-16 \\ 21-8 \end{smallmatrix} \right)$ 0 みかづき 亮介 浦 隆斗</p> <p>高木 健心 2 $\left(\begin{smallmatrix} 21-6 \\ 21-3 \end{smallmatrix} \right)$ 0 浅川 忠 高橋 玄</p> <p>藤田 遼 2 $\left(\begin{smallmatrix} 21-7 \\ 21-2 \end{smallmatrix} \right)$ 0 石本 真生</p> <p>猪熊心太郎 $\left(\quad \right)$ みかづき 亮介</p> <p>高橋 玄 $\left(\quad \right)$ 山内 一起</p>	<p>試合番号 MT-8</p> <p>小松クラブ 3 - 1 県立工業高</p> <p>浅井 祐貴 2 $\left(\begin{smallmatrix} 21-11 \\ 21-17 \end{smallmatrix} \right)$ 0 川口 海都 川之上泰則</p> <p>綿谷 周平 0 $\left(\begin{smallmatrix} 19-21 \\ 20-22 \end{smallmatrix} \right)$ 2 大山 飛由哉 松原 健治</p> <p>木村 光喜 2 $\left(\begin{smallmatrix} 21-18 \\ 21-11 \end{smallmatrix} \right)$ 0 木下 彪成</p> <p>北川 優貴 1 $\left(\begin{smallmatrix} 21-18 \\ 15-21 \\ 4-6 \\ \text{打切り} \end{smallmatrix} \right)$ 1 大山 飛由哉</p> <p>浅井 祐貴 2 $\left(\begin{smallmatrix} 21-14 \\ 21-17 \end{smallmatrix} \right)$ 0 東出 暁朱</p>	<p>試合番号 MT-9</p> <p>W B C 3 - 1 金沢学院大学附属高</p> <p>浮田 貴宏 2 $\left(\begin{smallmatrix} 21-14 \\ 21-23 \\ 21-16 \end{smallmatrix} \right)$ 1 前 結心 藤谷 泰雅</p> <p>中川 弘基 2 $\left(\begin{smallmatrix} 21-14 \\ 21-7 \end{smallmatrix} \right)$ 0 卯辰 季士 酒井 隆次</p> <p>押木 章悟 0 $\left(\begin{smallmatrix} 21-23 \\ 9-21 \end{smallmatrix} \right)$ 2 卯辰 季士</p> <p>浮田 貴宏 2 $\left(\begin{smallmatrix} 21-18 \\ 21-8 \end{smallmatrix} \right)$ 0 中島 圭優</p> <p>麻島 野原 $\left(\quad \right)$ 前 結心</p>
<p>試合番号 MT-10</p> <p>金沢学院大学 3 - 0 寺井クラブ</p> <p>伊藤 亘哉 2 $\left(\begin{smallmatrix} 22-20 \\ 21-9 \end{smallmatrix} \right)$ 0 斉藤 壮輝 塚越 達也</p> <p>内野 陽太 2 $\left(\begin{smallmatrix} 9-21 \\ 21-12 \\ 21-19 \end{smallmatrix} \right)$ 1 山崎 晃 小野 隆之介</p> <p>菅原 海斗 2 $\left(\begin{smallmatrix} 21-17 \\ 21-11 \end{smallmatrix} \right)$ 0 斉藤 壮輝</p> <p>内野 陽太 $\left(\quad \right)$ 山崎 晃</p> <p>小野 隆之介 $\left(\quad \right)$ 網 一馬</p>	<p>試合番号 MT-11</p> <p>金沢市工高 3 - 2 飛 翔 会</p> <p>亀田 太一 2 $\left(\begin{smallmatrix} 21-14 \\ 21-18 \end{smallmatrix} \right)$ 0 石飛 廉 前田 颯斗</p> <p>屋木 滉太 1 $\left(\begin{smallmatrix} 19-21 \\ 21-15 \\ 9-21 \end{smallmatrix} \right)$ 2 斎藤 尊 表 佑樹</p> <p>徳田 浩空 0 $\left(\begin{smallmatrix} 13-21 \\ 15-21 \end{smallmatrix} \right)$ 2 平口 幸寛</p> <p>亀田 太一 2 $\left(\begin{smallmatrix} 21-17 \\ 21-15 \end{smallmatrix} \right)$ 0 奥村 涼大</p> <p>五味川 柊 2 $\left(\begin{smallmatrix} 21-7 \\ 21-13 \end{smallmatrix} \right)$ 0 斎藤 尊</p>	<p>試合番号 MT-12</p> <p>M B A 3 - 0 コ マ ツ</p> <p>大町 康太 2 $\left(\begin{smallmatrix} 21-13 \\ 21-18 \end{smallmatrix} \right)$ 0 毛利 智哉 西村 匠</p> <p>荒木 隆宏 2 $\left(\begin{smallmatrix} 21-13 \\ 21-16 \end{smallmatrix} \right)$ 0 三谷 俊博 羽田 丞毅</p> <p>栄代 正男 2 $\left(\begin{smallmatrix} 21-14 \\ 21-14 \end{smallmatrix} \right)$ 0 三津野楓真</p> <p>土平 孟 $\left(\begin{smallmatrix} 21-6 \\ 17-7 \\ \text{打切り} \end{smallmatrix} \right)$ 坂井 文哉</p> <p>荒木 隆宏 $\left(\quad \right)$ 毛利 智哉</p>

<p>試合番号 MT-13</p> <p>七尾クラブ 3 - 0 金沢泉丘高</p> <p>福原 聡 2 $\left(\begin{smallmatrix} 21-16 \\ 21-9 \end{smallmatrix} \right)$ 0 向井 維吹 酒井 幹久 0 岡田倫太郎</p> <p>福原 輝弥 2 $\left(\begin{smallmatrix} 21-8 \\ 21-9 \end{smallmatrix} \right)$ 0 竹内日向大 宮崎 巧夢 0 小杉啓太郎</p> <p>山本慎太郎 2 $\left(\begin{smallmatrix} 21-10 \\ 21-8 \end{smallmatrix} \right)$ 0 岡田倫太郎</p> <p>保科三史郎 $\left(\quad \right)$ 向井 維吹</p> <p>福原 聡 $\left(\quad \right)$ 竹内日向大</p>	<p>試合番号 MT-14</p> <p>ワタキューセイモア 3 - 0 瓢友クラブ</p> <p>伊東 克範 2 $\left(\begin{smallmatrix} 21-13 \\ 21-8 \end{smallmatrix} \right)$ 0 関 真彦 日光 凌 0 小林 弘輝</p> <p>松本 雅之 2 $\left(\begin{smallmatrix} 21-16 \\ 21-14 \end{smallmatrix} \right)$ 0 徳田 允 松井 夏希 0 中村 周平</p> <p>和久 海斗 2 $\left(\begin{smallmatrix} 21-8 \\ 21-16 \end{smallmatrix} \right)$ 0 坂下 晃靖</p> <p>奥田 陽介 $\left(\quad \right)$ 村田 裕輔</p> <p>藤谷虎太郎 $\left(\quad \right)$ 小林 弘輝</p>	<p>試合番号 MT-15</p> <p>金沢学院クラブ 3 - 0 小松クラブ</p> <p>伊藤 吏永 2 $\left(\begin{smallmatrix} 21-14 \\ 21-15 \end{smallmatrix} \right)$ 0 浅井 祐貴 浦 隆斗 0 川之上泰則</p> <p>高木 健心 2 $\left(\begin{smallmatrix} 21-7 \\ 21-9 \end{smallmatrix} \right)$ 0 木村 光喜 高橋 玄 0 北川 優貴</p> <p>猪熊心太郎 2 $\left(\begin{smallmatrix} 21-7 \\ 21-11 \end{smallmatrix} \right)$ 0 北川 優貴</p> <p>藤田 遼 $\left(\quad \right)$ 木村 光喜</p> <p>高橋 玄 $\left(\quad \right)$ 浅井 祐貴</p>
<p>試合番号 MT-16</p> <p>金沢学院大学 3 - 0 W B C</p> <p>塚越 達也 2 $\left(\begin{smallmatrix} 21-9 \\ 21-8 \end{smallmatrix} \right)$ 0 中川 弘基 伊藤 亘哉 0 麻島 野原</p> <p>井手口 峻 2 $\left(\begin{smallmatrix} 21-16 \\ 21-14 \end{smallmatrix} \right)$ 0 浮田 貴宏 鷺海 健 0 藤谷 泰雅</p> <p>小野 隆之介 2 $\left(\begin{smallmatrix} 21-9 \\ 21-8 \end{smallmatrix} \right)$ 0 押木 章悟</p> <p>内野 陽太 $\left(\quad \right)$ 浮田 貴宏</p> <p>菅原 海斗 $\left(\quad \right)$ 麻島 野原</p>	<p>試合番号 MT-17</p> <p>M B A 3 - 1 金沢市工高</p> <p>星 大智 2 $\left(\begin{smallmatrix} 21-12 \\ 21-9 \end{smallmatrix} \right)$ 0 池田 廉飛 土平 孟 0 撰田 海来</p> <p>柴代 正男 0 $\left(\begin{smallmatrix} 10-21 \\ 17-21 \end{smallmatrix} \right)$ 2 亀田 太一 西村 匠 0 前田 颯斗</p> <p>荒木 隆宏 2 $\left(\begin{smallmatrix} 21-19 \\ 23-21 \end{smallmatrix} \right)$ 0 前田 颯斗</p> <p>土平 孟 2 $\left(\begin{smallmatrix} 21-14 \\ 21-14 \end{smallmatrix} \right)$ 0 亀田 太一</p> <p>西村 匠 $\left(\begin{smallmatrix} 13-21 \\ 19-17 \end{smallmatrix} \right)$ 0 五味川 柊 打切り</p>	<p>試合番号 MT-18</p> <p>ワタキューセイモア 4 - 0 七尾クラブ</p> <p>藤谷虎太郎 2 $\left(\begin{smallmatrix} 21-15 \\ 21-8 \end{smallmatrix} \right)$ 0 福原 輝弥 板橋 史哉 0 保科三史郎</p> <p>伊東 克範 2 $\left(\begin{smallmatrix} 21-4 \\ 21-14 \end{smallmatrix} \right)$ 0 福原 聡 日光 凌 0 酒井 幹久</p> <p>奥田 陽介 2 $\left(\begin{smallmatrix} 21-15 \\ 10-21 \\ 21-14 \end{smallmatrix} \right)$ 1 山本慎太郎</p> <p>和久 海斗 2 $\left(\begin{smallmatrix} 21-12 \\ 21-17 \end{smallmatrix} \right)$ 0 福原 聡</p> <p>伊東 克範 $\left(\quad \right)$ 宮崎 巧夢</p>
<p>試合番号 MT-19</p> <p>金沢学院クラブ 3 - 1 金沢学院大学</p> <p>下農 走 2 $\left(\begin{smallmatrix} 21-19 \\ 21-13 \end{smallmatrix} \right)$ 0 塚越 達也 伊藤 吏永 0 伊藤 亘哉</p> <p>浦 隆斗 2 $\left(\begin{smallmatrix} 21-17 \\ 21-9 \end{smallmatrix} \right)$ 0 鷺海 健 高橋 玄 0 井手口 峻</p> <p>猪熊心太郎 0 $\left(\begin{smallmatrix} 15-21 \\ 18-21 \end{smallmatrix} \right)$ 2 菅原 海斗</p> <p>藤田 遼 1 $\left(\begin{smallmatrix} 21-19 \\ 14-21 \\ 12-18 \end{smallmatrix} \right)$ 1 内野 陽太 打切り</p> <p>高橋 玄 2 $\left(\begin{smallmatrix} 22-20 \\ 21-13 \end{smallmatrix} \right)$ 0 小野 隆之介</p>	<p>試合番号 MT-20</p> <p>ワタキューセイモア 3 - 0 M B A</p> <p>藤谷虎太郎 2 $\left(\begin{smallmatrix} 21-13 \\ 21-12 \end{smallmatrix} \right)$ 0 柴代 正男 板橋 史哉 0 西村 匠</p> <p>伊東 克範 2 $\left(\begin{smallmatrix} 21-5 \\ 19-21 \\ 23-21 \end{smallmatrix} \right)$ 1 星 大智 日光 凌 0 土平 孟</p> <p>奥田 陽介 1 $\left(\begin{smallmatrix} 21-7 \\ 14-21 \\ 3-1 \end{smallmatrix} \right)$ 1 土平 孟 打切り</p> <p>藤谷虎太郎 2 $\left(\begin{smallmatrix} 21-12 \\ 21-10 \end{smallmatrix} \right)$ 0 西村 匠</p> <p>伊東 克範 $\left(\quad \right)$ 荒木 隆宏</p>	<p>試合番号 MT-21</p> <p>金沢学院クラブ 3 - 0 ワタキューセイモア</p> <p>下農 走 2 $\left(\begin{smallmatrix} 21-8 \\ 21-7 \end{smallmatrix} \right)$ 0 藤谷虎太郎 伊藤 吏永 0 和久 海斗</p> <p>浦 隆斗 2 $\left(\begin{smallmatrix} 21-18 \\ 21-17 \end{smallmatrix} \right)$ 0 伊東 克範 高橋 玄 0 板橋 史哉</p> <p>猪熊心太郎 2 $\left(\begin{smallmatrix} 9-21 \\ 21-18 \\ 21-12 \end{smallmatrix} \right)$ 1 奥田 陽介</p> <p>藤田 遼 $\left(\begin{smallmatrix} 21-13 \\ 13-9 \end{smallmatrix} \right)$ 藤谷虎太郎 打切り</p> <p>下農 走 $\left(\quad \right)$ 和久 海斗</p>

<p>試合番号 WT-1</p> <p>金沢商業高 3 - 0 金沢泉丘高</p> <p>本田 乙葉 2 $\left(\begin{smallmatrix} 21-10 \\ 21-7 \end{smallmatrix} \right)$ 0 中川 碧 谷口 すず 0 田中 愛莉</p> <p>高崎 里緒 2 $\left(\begin{smallmatrix} 21-15 \\ 21-14 \end{smallmatrix} \right)$ 0 畑 千尋 菅原 沙希 0 水本 和泉</p> <p>山口 栞菜 2 $\left(\begin{smallmatrix} 21-8 \\ 21-8 \end{smallmatrix} \right)$ 0 永富 文乃</p> <p>西田 佳芳 $\left(\quad \right)$ 中川 碧</p> <p>本田 乙葉 $\left(\quad \right)$ 田中 愛莉</p>	<p>試合番号 WT-2</p> <p>W B C 3 - 1 小松商業高</p> <p>多崎 未波 2 $\left(\begin{smallmatrix} 21-9 \\ 21-19 \end{smallmatrix} \right)$ 0 浜 優奈 松原 真央 0 井川 心愛</p> <p>田中 里歩 2 $\left(\begin{smallmatrix} 21-17 \\ 21-10 \end{smallmatrix} \right)$ 0 河波 朱希 今泉 莉央 0 堀江千瑠菜</p> <p>高 理香心 0 $\left(\begin{smallmatrix} 5-21 \\ 10-21 \end{smallmatrix} \right)$ 2 浜 優奈</p> <p>松原 真央 2 $\left(\begin{smallmatrix} 21-15 \\ 21-10 \end{smallmatrix} \right)$ 0 井川 心愛</p> <p>多崎 未波 $\left(\quad \right)$ 河波 朱希</p>	<p>試合番号 WT-3</p> <p>金沢学院大学 3 - 0 金沢商業高</p> <p>多崎 千帆 2 $\left(\begin{smallmatrix} 21-11 \\ 21-9 \end{smallmatrix} \right)$ 0 本田 乙葉 中西 玲 0 谷口 すず</p> <p>白木 心翔 2 $\left(\begin{smallmatrix} 21-12 \\ 21-13 \end{smallmatrix} \right)$ 0 西田 佳芳 築山百合奈 0 笹田 芽衣</p> <p>伊藤 菜望 2 $\left(\begin{smallmatrix} 21-6 \\ 21-7 \end{smallmatrix} \right)$ 0 山口 栞菜</p> <p>五十嵐友実子 $\left(\quad \right)$ 本田 乙葉</p> <p>吉田茜夕美 $\left(\quad \right)$ 谷口 すず</p>
<p>試合番号 WT-4</p> <p>金沢学院大学附属高 3 - 0 遊学館高</p> <p>新田 聖良 2 $\left(\begin{smallmatrix} 21-6 \\ 21-5 \end{smallmatrix} \right)$ 0 黒川 青波 赤池 正夏 0 谷口 優奏</p> <p>山瀬 なぎ 2 $\left(\begin{smallmatrix} 21-4 \\ 21-4 \end{smallmatrix} \right)$ 0 角三 杏奈 表 紗来 0 松島 果凛</p> <p>中村明日香 2 $\left(\begin{smallmatrix} 21-7 \\ 21-6 \end{smallmatrix} \right)$ 0 岩脇 絢香</p> <p>岡本 華帆 $\left(\quad \right)$ 平口 陽美</p> <p>菅田 侑愛 $\left(\quad \right)$ 谷口 優奏</p>	<p>試合番号 WT-5</p> <p>金沢学院クラブ 3 - 0 金沢桜丘高</p> <p>杉本 千紘 2 $\left(\begin{smallmatrix} 21-9 \\ 21-9 \end{smallmatrix} \right)$ 0 宮田千沙妃 竹澤 知穂 0 中村 ひな</p> <p>田島優乃華 2 $\left(\begin{smallmatrix} 21-16 \\ 21-7 \end{smallmatrix} \right)$ 0 清水 琉々 小池田夏樹 0 西野 由夏</p> <p>川畑 詩都 2 $\left(\begin{smallmatrix} 21-11 \\ 21-14 \end{smallmatrix} \right)$ 0 清水 琉々</p> <p>花輪 祥子 $\left(\quad \right)$ 西野 由夏</p> <p>杉本 千紘 $\left(\quad \right)$ 中村 ひな</p>	<p>試合番号 WT-6</p> <p>金沢向陽高 3 - 1 W B C</p> <p>元屋 優芽 2 $\left(\begin{smallmatrix} 21-5 \\ 21-3 \end{smallmatrix} \right)$ 0 田中 里歩 榮代 結子 0 高 理香心</p> <p>児玉ひなた 1 $\left(\begin{smallmatrix} 21-19 \\ 8-21 \\ 14-21 \end{smallmatrix} \right)$ 2 多崎 未波 千葉 深愛 0 松原 真央</p> <p>水上 葉月 2 $\left(\begin{smallmatrix} 11-21 \\ 21-13 \\ 21-14 \end{smallmatrix} \right)$ 1 松原 真央</p> <p>元屋 優芽 2 $\left(\begin{smallmatrix} 21-12 \\ 21-12 \end{smallmatrix} \right)$ 0 多崎 未波</p> <p>榮代 結子 $\left(\begin{smallmatrix} 21-5 \\ 15-3 \end{smallmatrix} \right)$ 打切り 今泉 莉央</p>
<p>試合番号 WT-7</p> <p>金沢学院大学 3 - 0 金沢学院大学附属高</p> <p>吉田茜夕美 2 $\left(\begin{smallmatrix} 21-18 \\ 21-13 \end{smallmatrix} \right)$ 0 山瀬 なぎ 上田 未咲 0 表 紗来</p> <p>多崎 千帆 2 $\left(\begin{smallmatrix} 21-12 \\ 21-12 \end{smallmatrix} \right)$ 0 新田 聖良 中西 玲 0 赤池 正夏</p> <p>五十嵐友実子 2 $\left(\begin{smallmatrix} 21-12 \\ 21-10 \end{smallmatrix} \right)$ 0 中村明日香</p> <p>吉田茜夕美 $\left(\quad \right)$ 菅田 侑愛</p> <p>多崎 千帆 $\left(\quad \right)$ 岡本 華帆</p>	<p>試合番号 WT-8</p> <p>金沢向陽高 3 - 1 金沢学院クラブ</p> <p>元屋 優芽 2 $\left(\begin{smallmatrix} 21-13 \\ 25-23 \end{smallmatrix} \right)$ 0 田島優乃華 榮代 結子 0 小池田夏樹</p> <p>児玉ひなた 0 $\left(\begin{smallmatrix} 17-21 \\ 11-21 \end{smallmatrix} \right)$ 2 杉本 千紘 千葉 深愛 0 竹澤 知穂</p> <p>元屋 優芽 2 $\left(\begin{smallmatrix} 21-14 \\ 21-19 \end{smallmatrix} \right)$ 0 花輪 祥子</p> <p>水上 葉月 2 $\left(\begin{smallmatrix} 21-12 \\ 21-10 \end{smallmatrix} \right)$ 0 川畑 詩都</p> <p>榮代 結子 1 $\left(\begin{smallmatrix} 15-21 \\ 21-17 \end{smallmatrix} \right)$ 1 杉本 千紘 打切り</p>	<p>試合番号 WT-9</p> <p>金沢学院大学 3 - 0 金沢向陽高</p> <p>吉田茜夕美 2 $\left(\begin{smallmatrix} 21-17 \\ 22-20 \end{smallmatrix} \right)$ 0 元屋 優芽 上田 未咲 0 榮代 結子</p> <p>築山百合奈 2 $\left(\begin{smallmatrix} 24-22 \\ 21-9 \end{smallmatrix} \right)$ 0 児玉ひなた 白木 心翔 0 千葉 深愛</p> <p>多崎 千帆 $\left(\begin{smallmatrix} 18-21 \\ 19-13 \end{smallmatrix} \right)$ 打切り 元屋 優芽</p> <p>伊藤 菜望 $\left(\begin{smallmatrix} 21-12 \\ 12-6 \end{smallmatrix} \right)$ 打切り 水上 葉月</p> <p>吉田茜夕美 2 $\left(\begin{smallmatrix} 21-5 \\ 21-8 \end{smallmatrix} \right)$ 0 児玉ひなた</p>