

第42回石川県中学生選抜バドミントン大会

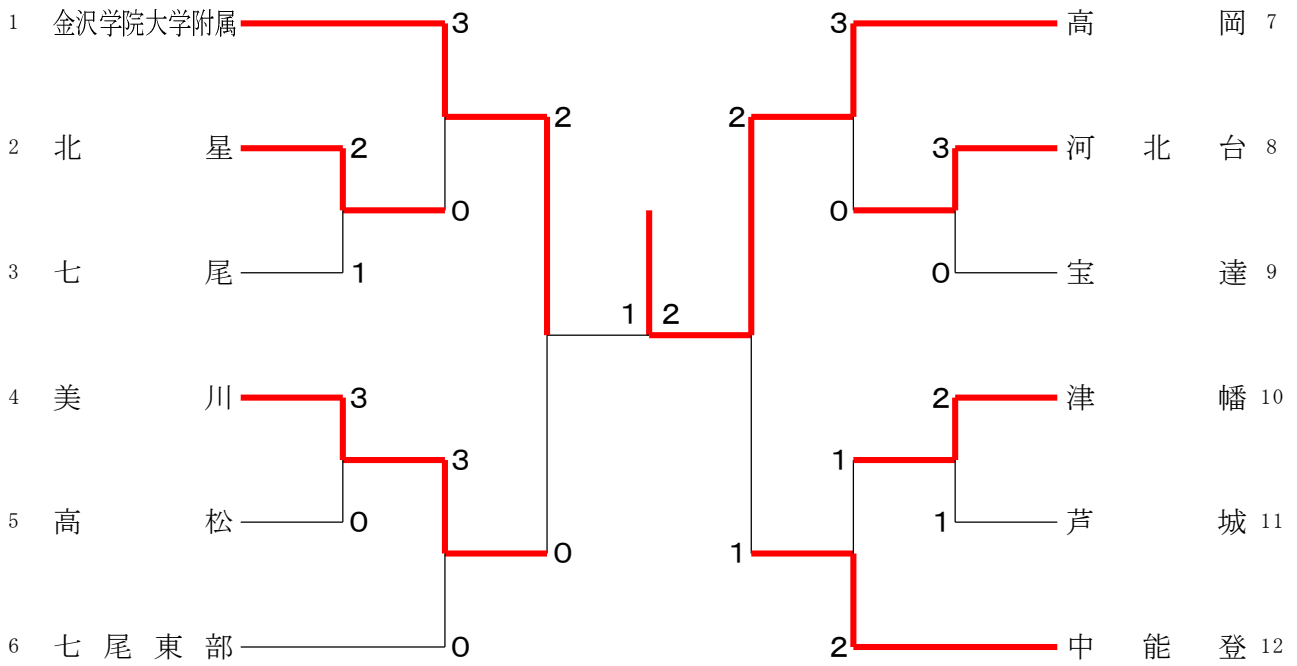
2023. 02. 04, 18 美川体育館、美川スポーツセンター

種 目	優 勝	準 優 勝	三 位	
中学男子団体	高岡	金沢学院大学附属	中能登	美川
中学女子団体	美川	金沢学院大学附属	七尾東部	大徳
中学男子単	きだに しょうた 木谷 翔太 (美川)	たにやま ゆう 谷山 優 (金沢学院)	まつばら しおん 松原 史穂 (金沢学院)	かじ ゆうま 嘉治 優真 (高松)
中学男子複	かんだ まさはる 神田 勝栄 にしやま しょうご 西山 尚吾 (高岡)	てらせ ひろと 寺瀬 大翔 いしだ ゆうひ 石田 悠陽 (金沢学院)	よつやなぎ しょうたろう 四柳 翔太郎 もとや じゅうと 元屋 十響 (高岡)	こだま こうよう 児玉 洸陽 ふなわたし けいと 舟渡 啓斗 (美川)
中学女子単	うらかみ あおい 浦上 蒼彩 (美川)	かんでん あゆみ 勘傳 歩美 (美川)	たなか みつき 田中 美月 (金沢学院)	せきね なの 関根 菜乃 (金沢学院)
中学女子複	よしかわ いろは 吉川 彩羽 みなみもり あん 南森 杏 (美川)	もとむら ひな 本村 陽奈 たぐち さはな 田口 紗花 (大徳)	きむら あいみ 木村 愛実 おかだ みそら 岡田 実空 (金沢学院)	きた れんな 北 蓮菜 にしで さくら 西出 さくら (南部)

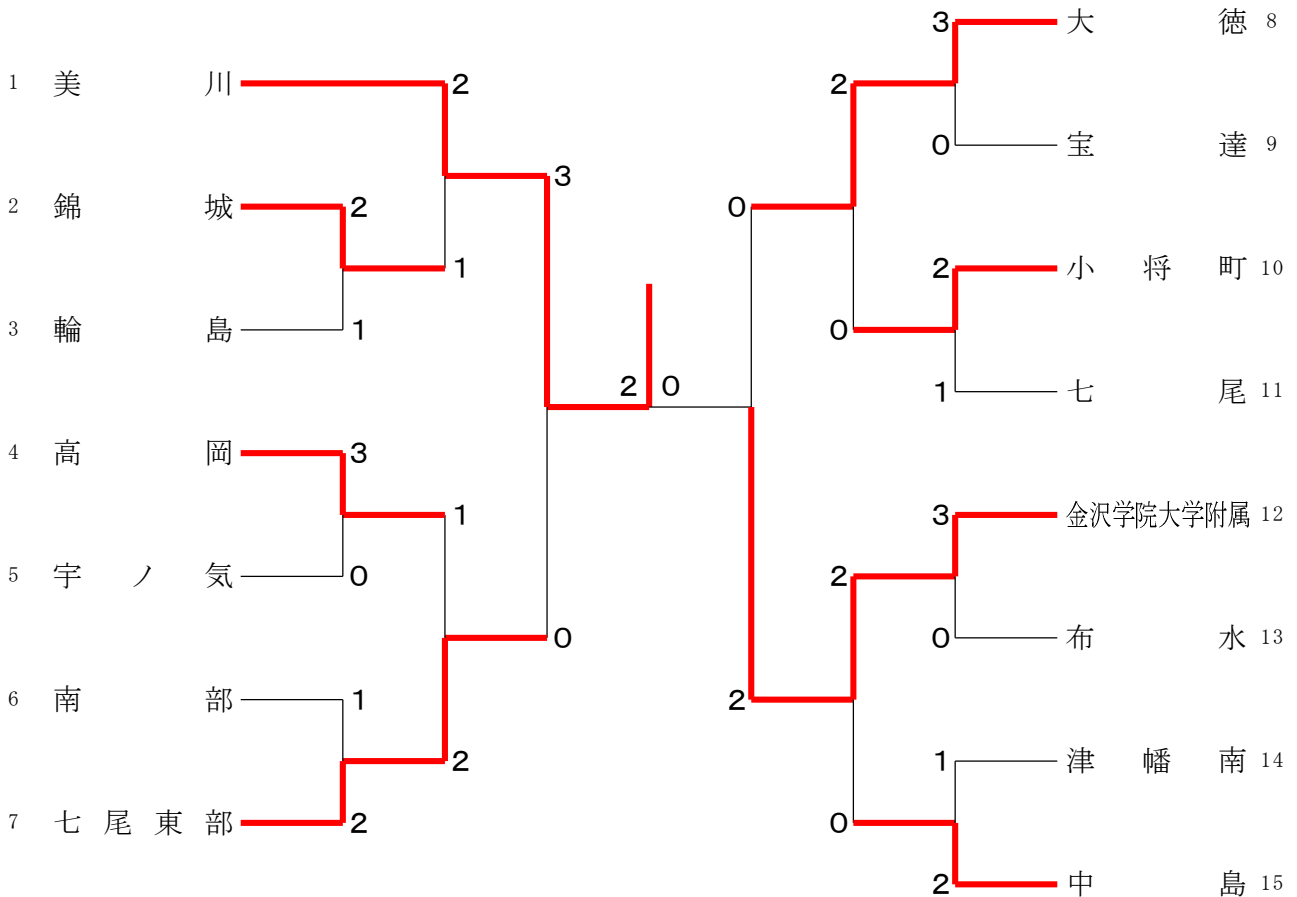
第42回石川県中学生選抜バドミントン大会（団体戦）

令和5年2月4日 美川体育館

中学男子団体



中学女子団体



<p>試合番号 BT-1</p> <p>北 星 2 - 1 七 尾</p> <p>石川 司 2 $\begin{pmatrix} 16-21 \\ 21-14 \\ 21-17 \end{pmatrix}$ 1 橋本 耕太郎 谷村 南翔 中村 夏葵</p> <p>小平 琉輝 2 $\begin{pmatrix} 21-18 \\ 21-17 \end{pmatrix}$ 0 香川 史龍</p> <p>山下 聡太 1 $\begin{pmatrix} 17-21 \\ 22-20 \\ 15-21 \end{pmatrix}$ 2 酒井 凌世 角田 謙伸 永井 陸斗</p>	<p>試合番号 BT-2</p> <p>美 川 3 - 0 高 松</p> <p>児玉 洸陽 2 $\begin{pmatrix} 21-18 \\ 21-17 \end{pmatrix}$ 0 林 皇太 舟渡 啓斗 堀端 亮太</p> <p>木谷 翔太 2 $\begin{pmatrix} 21-5 \\ 21-6 \end{pmatrix}$ 0 吉野 祥輔</p> <p>児玉 太一陽 2 $\begin{pmatrix} 21-11 \\ 21-9 \end{pmatrix}$ 0 嘉治 優真 橋場 悠人 渡邊 龍青</p>	<p>試合番号 BT-3</p> <p>河 北 台 3 - 0 宝 達</p> <p>吉田 隼都 2 $\begin{pmatrix} 21-7 \\ 21-12 \end{pmatrix}$ 0 宮田 彪舜 高松 流駆 西森 伊吹</p> <p>中本 直 2 $\begin{pmatrix} 21-10 \\ 21-19 \end{pmatrix}$ 0 土上 泰史</p> <p>岡島 珀 2 $\begin{pmatrix} 21-3 \\ 21-11 \end{pmatrix}$ 0 帆苅 一步 東 龍月 林谷 亮太</p>
<p>試合番号 BT-4</p> <p>津 幡 2 - 1 芦 城</p> <p>橋爪 彪 2 $\begin{pmatrix} 21-4 \\ 21-7 \end{pmatrix}$ 0 宇於崎 勇希 水上 雄斗 栗田 陽生</p> <p>高本 墨斗 0 $\begin{pmatrix} 13-21 \\ 19-21 \end{pmatrix}$ 2 大田 悟羽</p> <p>井波 桜哉 2 $\begin{pmatrix} 21-13 \\ 29-27 \end{pmatrix}$ 0 八田 大聖 坂本 勇希 高橋 昊来</p>	<p>試合番号 BT-5</p> <p>金沢学院大学附属 3 - 0 北 星</p> <p>寺瀬 大翔 2 $\begin{pmatrix} 21-6 \\ 21-3 \end{pmatrix}$ 0 谷村 南翔 石田 悠陽 飯沼 想良</p> <p>谷山 優 2 $\begin{pmatrix} 21-7 \\ 21-7 \end{pmatrix}$ 0 山下 聡太</p> <p>松原 史穩 2 $\begin{pmatrix} 21-4 \\ 21-13 \end{pmatrix}$ 0 石川 司 宮川 仁太 川上 慶二郎</p>	<p>試合番号 BT-6</p> <p>美 川 3 - 0 七尾東部</p> <p>児玉 洸陽 2 $\begin{pmatrix} 21-5 \\ 21-7 \end{pmatrix}$ 0 山口 煌太 舟渡 啓斗 竹本 遥喜</p> <p>木谷 翔太 2 $\begin{pmatrix} 21-3 \\ 21-7 \end{pmatrix}$ 0 品川 慶太</p> <p>児玉 太一陽 2 $\begin{pmatrix} 21-4 \\ 21-5 \end{pmatrix}$ 0 桶田 倅誠 橋場 悠人 松江 鉄生</p>
<p>試合番号 BT-7</p> <p>高 岡 3 - 0 河 北 台</p> <p>神田 勝栄 2 $\begin{pmatrix} 21-4 \\ 21-5 \end{pmatrix}$ 0 吉田 隼都 西山 尚吾 高松 流駆</p> <p>諸江 大空 2 $\begin{pmatrix} 21-14 \\ 21-8 \end{pmatrix}$ 0 中本 直</p> <p>四柳 翔太郎 2 $\begin{pmatrix} 21-13 \\ 21-14 \end{pmatrix}$ 0 岡島 珀 元屋 十響 東 龍月</p>	<p>試合番号 BT-8</p> <p>中 能 登 2 - 1 津 幡</p> <p>此内 稔喜 2 $\begin{pmatrix} 21-7 \\ 21-7 \end{pmatrix}$ 0 尾村 絢人 北留 諒哉 大橋 悠人</p> <p>楽満 柊真 0 $\begin{pmatrix} 4-21 \\ 12-21 \end{pmatrix}$ 2 水上 雄斗</p> <p>浜田 陽向 2 $\begin{pmatrix} 21-14 \\ 16-21 \\ 21-14 \end{pmatrix}$ 1 橋爪 彪 表 陽仁 井波 桜哉</p>	<p>試合番号 BT-9</p> <p>金沢学院大学附属 2 - 0 美 川</p> <p>寺瀬 大翔 2 $\begin{pmatrix} 21-14 \\ 21-12 \end{pmatrix}$ 0 児玉 太一陽 石田 悠陽 橋場 悠人</p> <p>谷山 優 1 $\begin{pmatrix} 19-21 \\ 21-16 \\ 6-4 \end{pmatrix}$ 1 木谷 翔太 <small>打切り</small></p> <p>松原 史穩 2 $\begin{pmatrix} 21-18 \\ 21-19 \end{pmatrix}$ 0 児玉 洸陽 宮川 仁太 舟渡 啓斗</p>
<p>試合番号 BT-10</p> <p>高 岡 2 - 1 中 能 登</p> <p>四柳 翔太郎 2 $\begin{pmatrix} 21-14 \\ 21-16 \end{pmatrix}$ 0 浜田 陽向 西山 尚吾 此内 稔喜</p> <p>神田 勝栄 2 $\begin{pmatrix} 21-6 \\ 21-4 \end{pmatrix}$ 0 桜井 健琉</p> <p>元屋 十響 0 $\begin{pmatrix} 10-21 \\ 17-21 \end{pmatrix}$ 2 表 陽仁 諸江 大空 北留 諒哉</p>	<p>試合番号 BT-11</p> <p>高 岡 2 - 1 金沢学院大学附属</p> <p>神田 勝栄 2 $\begin{pmatrix} 21-10 \\ 21-4 \end{pmatrix}$ 0 寺瀬 大翔 西山 尚吾 石田 悠陽</p> <p>諸江 大空 0 $\begin{pmatrix} 8-21 \\ 10-21 \end{pmatrix}$ 2 谷山 優</p> <p>四柳 翔太郎 2 $\begin{pmatrix} 21-13 \\ 23-25 \\ 21-19 \end{pmatrix}$ 1 松原 史穩 元屋 十響 宮川 仁太</p>	

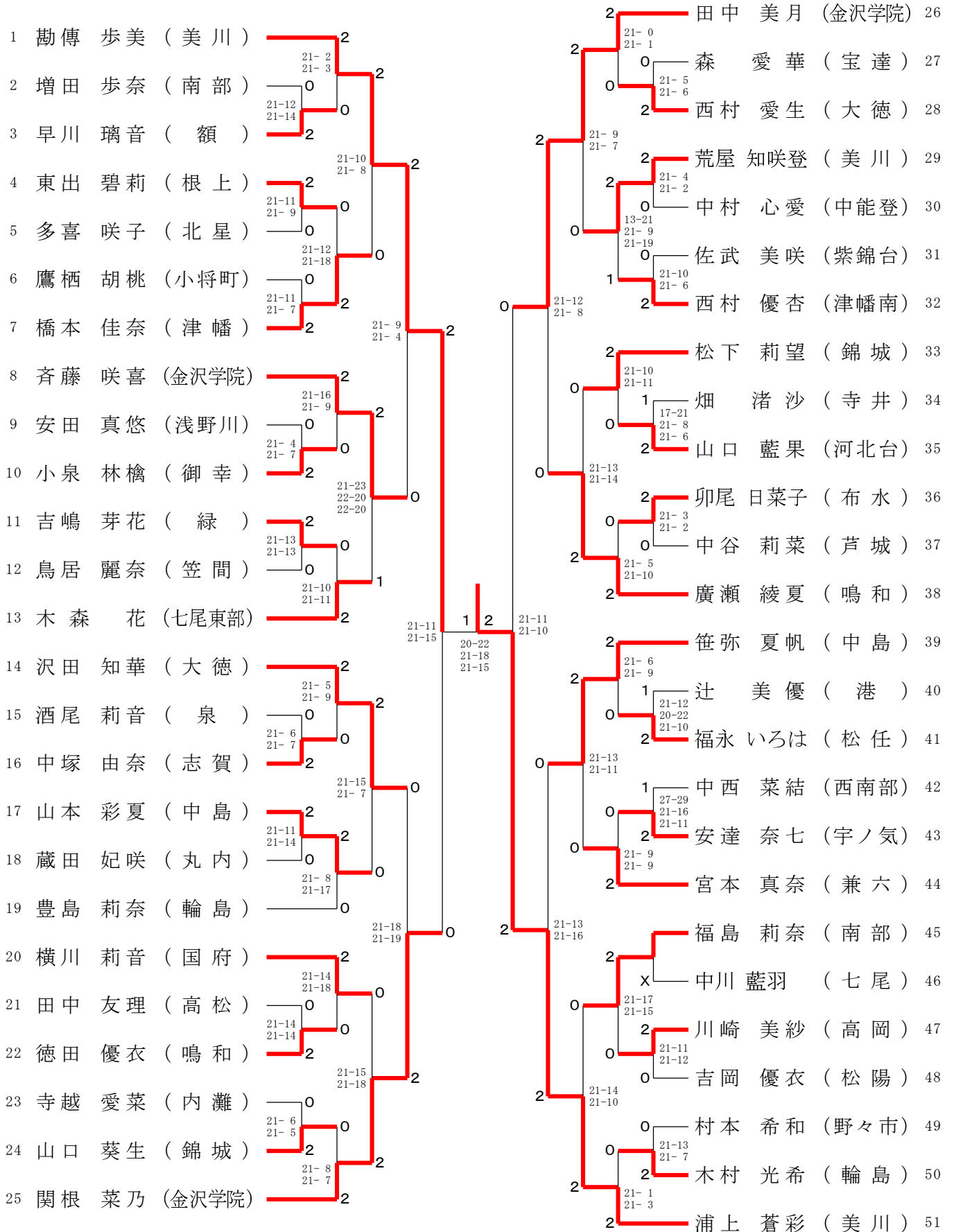
<p>試合番号 GT-1</p> <p>錦 城 2 - 1 輪 島</p> <p>山口 葵生 1 $\begin{pmatrix} 10-21 \\ 21-17 \end{pmatrix}$ 2 濱木 愛心 宮川 まゆ $\begin{pmatrix} 10-21 \end{pmatrix}$ 平 春香</p> <p>松下 莉望 2 $\begin{pmatrix} 21-11 \\ 21-8 \end{pmatrix}$ 0 豊島 莉奈</p> <p>森山 一花 2 $\begin{pmatrix} 21-14 \\ 21-16 \end{pmatrix}$ 0 池端 彩華 久世 彩華 中川 煌美</p>	<p>試合番号 GT-2</p> <p>高 岡 3 - 0 宇 ノ 気</p> <p>前田 祐華 2 $\begin{pmatrix} 21-6 \\ 21-12 \end{pmatrix}$ 0 松村 優里歩 川崎 美紗 田代 小春</p> <p>藤岡 優羽 2 $\begin{pmatrix} 21-16 \\ 21-18 \end{pmatrix}$ 0 安達 奈七</p> <p>紅谷 渚 2 $\begin{pmatrix} 21-9 \\ 21-15 \end{pmatrix}$ 0 松田 絢音 渡 優羽 松本 和花</p>	<p>試合番号 GT-3</p> <p>七尾東部 2 - 1 南 部</p> <p>小林 花音 0 $\begin{pmatrix} 9-21 \\ 16-21 \end{pmatrix}$ 2 福島 莉奈 小中 詩那 西出 さくら</p> <p>木森 花 2 $\begin{pmatrix} 21-1 \\ 21-7 \end{pmatrix}$ 0 高野 穂花</p> <p>山本 紗季 2 $\begin{pmatrix} 21-8 \\ 21-15 \end{pmatrix}$ 0 北 蓮菜 田中 風愛 高井 愛果</p>
<p>試合番号 GT-4</p> <p>大 徳 3 - 0 宝 達</p> <p>田口 紗花 2 $\begin{pmatrix} 21-2 \\ 21-1 \end{pmatrix}$ 0 上田 汐音 本村 陽奈 中橋 美優</p> <p>沢田 知華 2 $\begin{pmatrix} 21-1 \\ 21-3 \end{pmatrix}$ 0 森 愛華</p> <p>谷内 美羽菜 2 $\begin{pmatrix} 21-0 \\ 21-4 \end{pmatrix}$ 0 森田 万結 嶋村 里穂 溝口 陽菜佳</p>	<p>試合番号 GT-5</p> <p>小 将 町 2 - 1 七 尾</p> <p>中村 陽莉 1 $\begin{pmatrix} 23-25 \\ 21-19 \\ 17-21 \end{pmatrix}$ 2 喜田 結衣 作間 妃奈 栗津 颯音</p> <p>中川 笑佳 2 $\begin{pmatrix} 21-17 \\ 21-14 \end{pmatrix}$ 0 中川 藍羽</p> <p>鷹栖 胡桃 2 $\begin{pmatrix} 21-4 \\ 21-10 \end{pmatrix}$ 0 松江 楓華 豊島 迪果 安部 歩夢</p>	<p>試合番号 GT-6</p> <p>金沢学院大学附属 3 - 0 布 水</p> <p>中田 怜那 2 $\begin{pmatrix} 21-13 \\ 21-10 \end{pmatrix}$ 0 山崎 実心 吉永 梨乃 絹川 流加</p> <p>田中 美月 2 $\begin{pmatrix} 21-15 \\ 21-7 \end{pmatrix}$ 0 卯尾 日菜子</p> <p>木村 愛実 2 $\begin{pmatrix} 21-5 \\ 21-6 \end{pmatrix}$ 0 山本 結愛 岡田 実空 橋本 心美</p>
<p>試合番号 GT-7</p> <p>中 島 2 - 1 津 幡 南</p> <p>本谷 美怜 2 $\begin{pmatrix} 24-22 \\ 21-18 \end{pmatrix}$ 0 村上 芽生 山本 彩夏 山崎菜七子</p> <p>笹弥 夏帆 2 $\begin{pmatrix} 21-18 \\ 21-9 \end{pmatrix}$ 0 西村 優杏</p> <p>瀬戸 汐音 0 $\begin{pmatrix} 21-23 \\ 13-21 \end{pmatrix}$ 2 西田聖莉奈 宮下 亜月 河奥さらら</p>	<p>試合番号 GT-8</p> <p>美 川 2 - 1 錦 城</p> <p>吉川 彩羽 2 $\begin{pmatrix} 21-6 \\ 21-7 \end{pmatrix}$ 0 山口 葵生 南 森 杏 宮川 まゆ</p> <p>荒屋 知咲登 0 $\begin{pmatrix} 6-21 \\ 5-21 \end{pmatrix}$ 2 松下 莉望</p> <p>浦上 蒼彩 2 $\begin{pmatrix} 21-5 \\ 21-5 \end{pmatrix}$ 0 森山 一花 勘傳 歩美 久世 彩華</p>	<p>試合番号 GT-9</p> <p>七尾東部 2 - 1 高 岡</p> <p>小林 花音 0 $\begin{pmatrix} 17-21 \\ 18-21 \end{pmatrix}$ 2 前田 祐華 小中 詩那 川崎 美紗</p> <p>木森 花 2 $\begin{pmatrix} 21-7 \\ 21-16 \end{pmatrix}$ 0 藤岡 優羽</p> <p>山本 紗季 2 $\begin{pmatrix} 21-14 \\ 21-13 \end{pmatrix}$ 0 紅谷 渚 田中 風愛 渡 優羽</p>
<p>試合番号 GT-10</p> <p>大 徳 2 - 0 小 将 町</p> <p>廣瀬 香春 2 $\begin{pmatrix} 21-15 \\ 21-16 \end{pmatrix}$ 0 中川 笑佳 吉嶋 あい 豊島 迪果</p> <p>沢田 知華 2 $\begin{pmatrix} 21-12 \\ 21-9 \end{pmatrix}$ 0 鷹栖 胡桃</p> <p>田口 紗花 $\begin{pmatrix} 21-3 \\ 6-0 \end{pmatrix}$ 石坂 菜那 本村 陽奈 打切り 高桑 紗慧</p>	<p>試合番号 GT-11</p> <p>金沢学院大学附属 2 - 0 中 島</p> <p>吉永 梨乃 2 $\begin{pmatrix} 21-4 \\ 21-7 \end{pmatrix}$ 0 丸山 莉央 田中 依舞 宮下 亜月</p> <p>関根 菜乃 2 $\begin{pmatrix} 21-13 \\ 21-14 \end{pmatrix}$ 0 笹弥 夏帆</p> <p>木村 愛実 $\begin{pmatrix} 13-9 \\ 打切り \end{pmatrix}$ 本谷 美怜 岡田 実空 山本 彩夏</p>	<p>試合番号 GT-12</p> <p>美 川 3 - 0 七尾東部</p> <p>阿部 希咲 2 $\begin{pmatrix} 21-13 \\ 21-10 \end{pmatrix}$ 0 小林 花音 岩下 美風 山本 紗季</p> <p>浦上 蒼彩 2 $\begin{pmatrix} 21-17 \\ 24-22 \end{pmatrix}$ 0 木森 花</p> <p>吉川 彩羽 2 $\begin{pmatrix} 21-5 \\ 21-7 \end{pmatrix}$ 0 田中 風愛 南 森 杏 川口 瑛心</p>

試合番号 GT-13				試合番号 GT-14			
金沢学院大学附属	2	-	0	美川	2	-	0
大徳				金沢学院大学附属			
吉永 梨乃	1	$\left(\begin{array}{l} 20-22 \\ 21-14 \\ \text{打切り} \end{array} \right)$	1	田口 紗花	吉永 梨乃		
田中 依舞				南 森 杏	田中 依舞		
関根 菜乃	2	$\left(\begin{array}{l} 21-18 \\ 21-18 \end{array} \right)$	0	勘傳 歩美	2	$\left(\begin{array}{l} 21-10 \\ 21-8 \end{array} \right)$	0
木村 愛実				岩下 美凧	2	$\left(\begin{array}{l} 21-18 \\ 21-9 \end{array} \right)$	0
岡田 実空				浦上 蒼彩			
廣瀬 香春				木村 愛実			
吉嶋 あい				岡田 実空			

第42回石川県中学生選抜バドミントン大会(個人戦)

令和5年2月18日 美川スポーツセンター

中学女子シングルス



第42回石川県中学生選抜バドミントン大会(個人戦)

令和5年2月18日 美川スポーツセンター

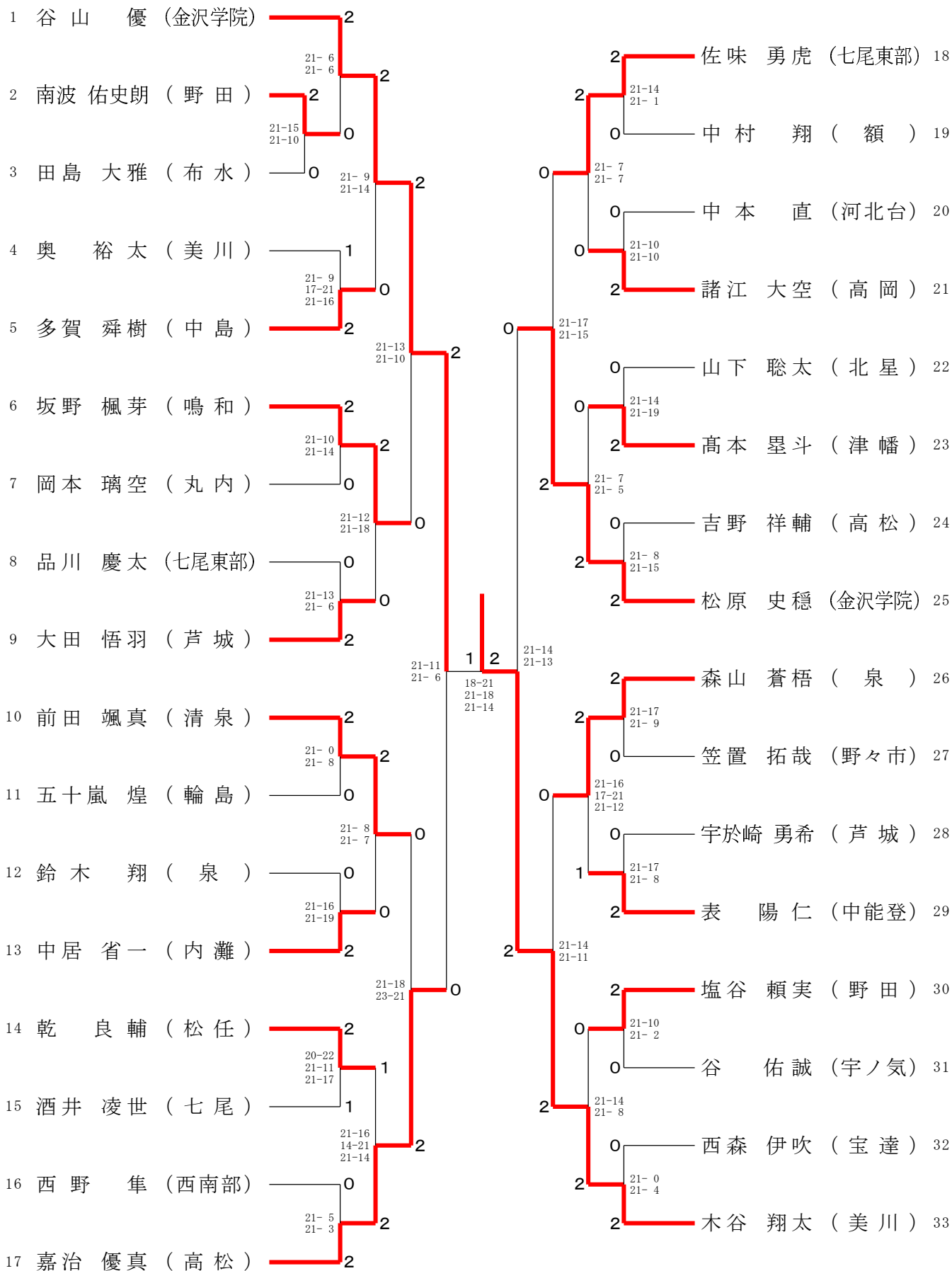
中学女子ダブルス

1	吉川 彩羽 南 森 杏	(美川)	2	2	21-3 21-2	2	2	21-3 21-11	本村 陽奈 田口 紗花	(大徳)	21
2	沖 凪 西村 咲耶	(南部)	0	2	21-10 21-9	0	2	X	北浦 琴乃 西村 美柚	(北星)	22
3	小幡 伸子 木幡 茜音	(中能登)	2	2	21-6 21-12	2	2	21-3 21-4	池端 彩華 中川 煌美	(輪島)	23
4	濱木 愛心 平 春香	(輪島)	0	2	21-19 21-15	0	2	21-17 21-13	山下 優愛 綿崎 亜海	(板津)	24
5	時岡 蒼依 島崎 莉杏那	(港)	2	2	21-6 21-12	2	2	21-16 14-21 21-18	田代 小春 松田 絢音	(宇ノ気)	25
6	中田 怜那 河崎 愛羅	(金沢学院)	2	2	21-7 21-3	2	2	21-17 21-15	渡邊 桃子 田中 優花	(兼六)	26
7	中橋 美優 上田 汐音	(宝達)	0	2	22-20 23-21	0	2	21-7 21-17	森山 一花 久世 彩華	(錦城)	27
8	三谷 星来 西田 希愛	(松任)	2	0	21-7 21-9	0	1	21-14 21-13	中川 笑佳 豊島 迪果	(小将町)	28
9	平口 陽美 橘 良能	(泉)	0	0	21-9 21-10	0	2	21-10 21-9	長谷 玲綾 反保 春香	(内灘)	29
10	前田 祐華 小川 愛海	(高岡)	2	0	21-8 21-18	2	0	21-4 21-7	阿部 希咲 岩下 美風	(美川)	30
11	本谷 美怜 宮下 亜月	(中島)	2	0	23-21 21-12	0	2	21-14 21-15	小林 花音 山本 紗季	(七尾東部)	31
12	角目 夕來 伊崎 彩夏	(野々市)	X	0	21-9 21-4	0	0	21-11 21-10	谷内 美羽菜 嶋村 里穂	(大徳)	32
13	矢澤 みなみ 北口 柚奈	(浅野川)	0	0	21-9 21-4	0	2	21-17 22-20	坂口 花穂 谷 猪 綸	(津幡)	33
14	皿澤 由蘭 室 美里	(国府)	0	2	21-9 21-4	2	0	21-13 23-21	岡田 実樹 岩井 夢空	(紫錦台)	34
15	吉嶋 あい 廣瀬 香春	(大徳)	2	0	21-12 28-26	0	0	21-12 21-11	北 蓮 菜 西出 さくら	(南部)	35
16	岡田 楓香 宮本 きらり	(高松)	0	0	21-14 21-19	0	2	X	村上 芽生 山崎 菜七子	(津幡南)	36
17	山崎 実心 絹川 流加	(布水)	2	2	21-8 21-9	2	0	21-8 21-11	西 葉 月 清水 美結	(緑)	37
18	北川 心雪 八田 彩愛	(鳴和)	0	2	21-2 21-4	2	0	21-11 21-15	遠藤 妃菜 小原 奈桜	(西南部)	38
19	喜田 結衣 栗津 颯音	(七尾)	X	2	21-2 21-4	2	0	X	瀬戸 汐音 丸山 莉央	(中島)	39
20	木村 愛実 岡田 実空	(金沢学院)	2	2		2	X	??永 梨乃 田中 依舞	(金沢学院)	40	

第42回石川県中学生選抜バドミントン大会(個人戦)

令和5年2月18日 美川スポーツセンター

中学男子シングルス



第42回石川県中学生選抜バドミントン大会(個人戦)

令和5年2月18日 美川スポーツセンター

中学男子ダブルス

