

## 第55回県高等学校加賀地区バドミントン大会

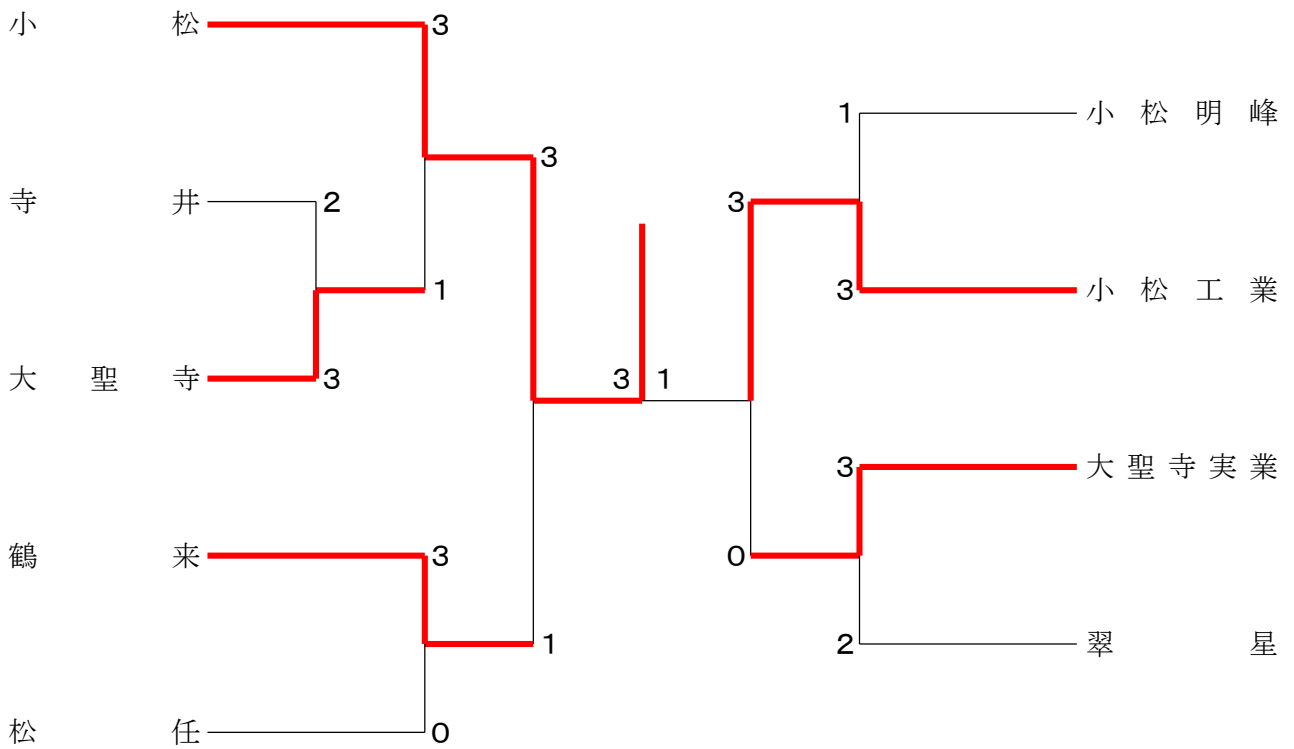
2022.04.16,23-24 美川スポーツセンター

種 目	優 勝	準 優 勝	三 位	
男子団体	小松	小松工業	鶴来	大聖寺実業
女子団体	小松商業	小松明峰	寺井	大聖寺
男子複	きたいち りゅうじ 北市 龍志 たなか ゆうた 田中 優大 (小松)	かなさき あきと 金崎 瑛斗 ひがしかた けんたろう 東方賢太郎 (小松)	なかの ゆうすけ 中野 祐介 さいかん しゅんすけ 齊官 駿介 (小松工業)	なわしろ ゆうたろう 苗代 悠太郎 ちば うた 千葉 雅大 (小松工業)
男子単	かなさき あきと 金崎 瑛斗 (小松)	ひがしかた けんたろう 東方賢太郎 (小松)	きむら じお 木村 慈緒 (大聖寺)	きたいち りゅうじ 北市 龍志 (小松)
女子複	うみの なほ 海野 渚帆 みやまえ まな 宮前 愛 (小松商業)	やまぎわ ゆりあ 山際 悠里愛 かわなみ さき 河波 早希 (小松商業)	おく みさき 奥 美咲 たなか くれは 田中 紅羽 (小松明峰)	よした あい 吉田 逢 なかしま はな 中島 はな (小松)
女子単	かんでん あやか 勘傳 彩華 (小松商業)	みやまえ まな 宮前 愛 (小松商業)	たかまつ さちね 高松 幸音 (小松)	うみの なほ 海野 渚帆 (小松商業)

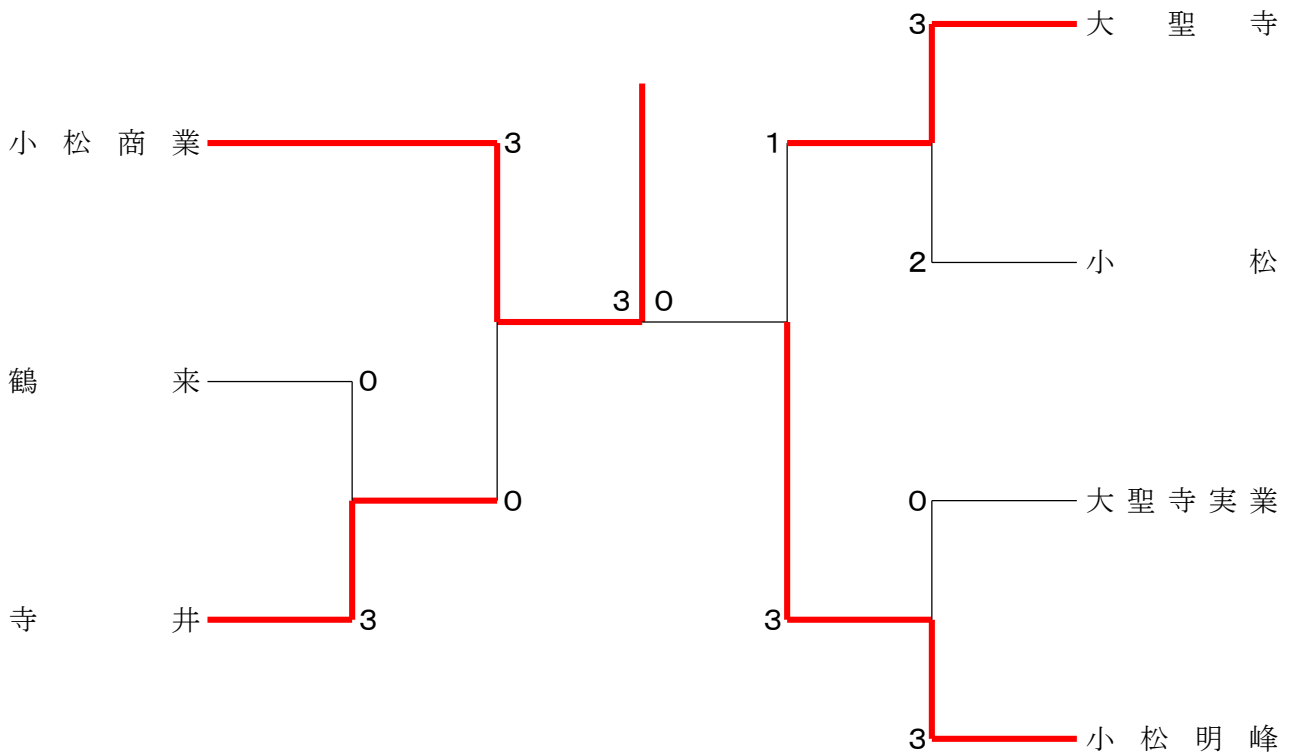
第55回県高等学校加賀地区バドミントン大会（団体）

令和4年4月16日 美川スポーツセンター

男子団体



女子団体



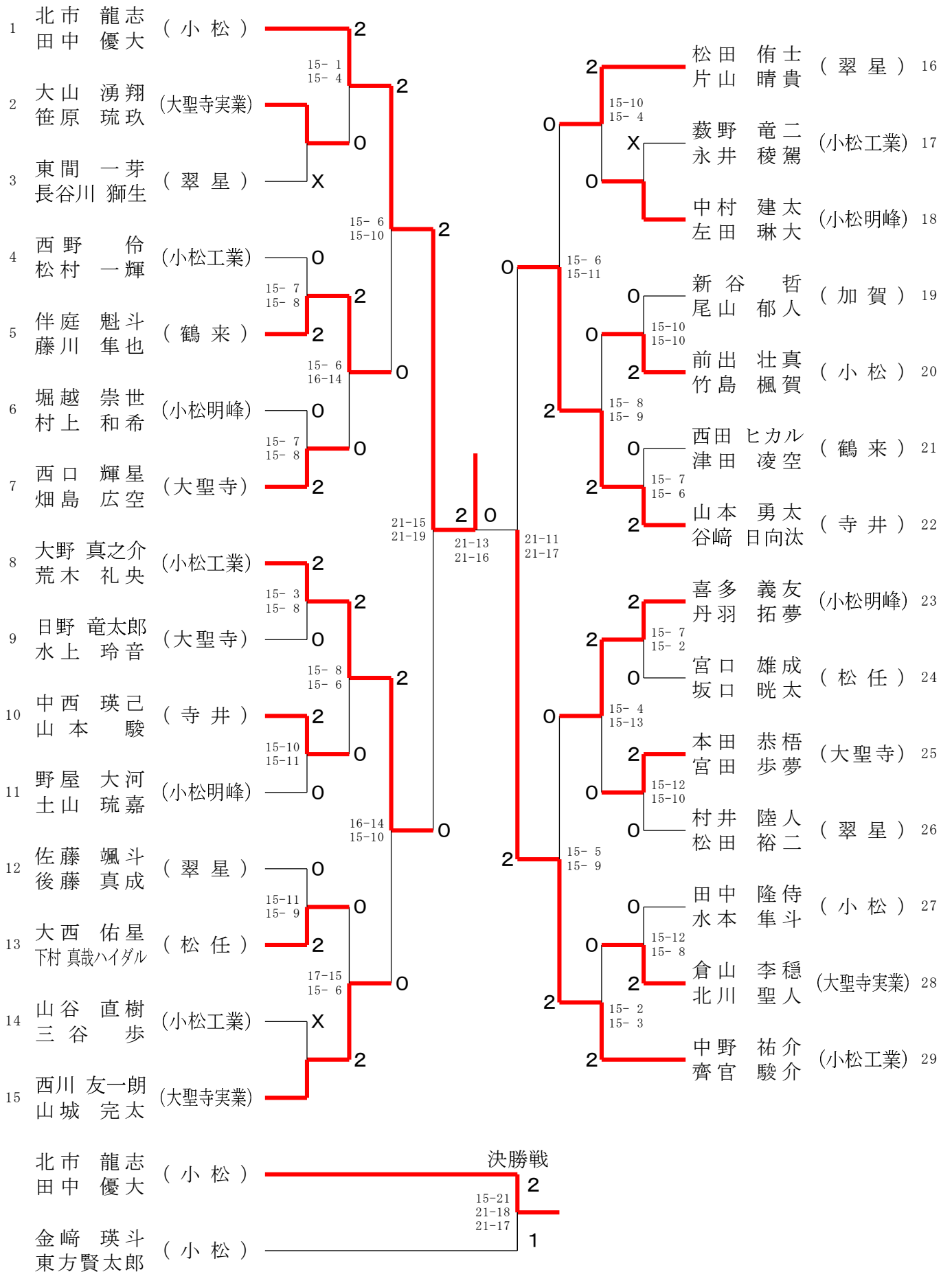
<p>試合番号 MT-1</p> <p>大聖寺 3 - 2 寺井</p> <p>木村 慈緒 2 <math>\left( \begin{matrix} 21-5 \\ 21-8 \end{matrix} \right)</math> 0 後口 陽輝 佐々木 瞳真</p> <p>西口 輝星 0 <math>\left( \begin{matrix} 12-21 \\ 13-21 \end{matrix} \right)</math> 2 山本 勇太 川端 友</p> <p>本田 恭梧 0 <math>\left( \begin{matrix} 5-21 \\ 8-21 \end{matrix} \right)</math> 2 中西 瑛己</p> <p>西口 輝星 2 <math>\left( \begin{matrix} 21-18 \\ 21-14 \end{matrix} \right)</math> 0 山本 勇太</p> <p>木村 慈緒 2 <math>\left( \begin{matrix} 21-19 \\ 21-14 \end{matrix} \right)</math> 0 谷崎 日向汰</p>	<p>試合番号 MT-2</p> <p>小松 3 - 1 大聖寺</p> <p>北市 龍志 2 <math>\left( \begin{matrix} 21-12 \\ 21-14 \end{matrix} \right)</math> 0 木村 慈緒 田中 優大</p> <p>金崎 瑛斗 2 <math>\left( \begin{matrix} 21-11 \\ 21-6 \end{matrix} \right)</math> 0 本田 恭梧 東方賢太郎</p> <p>宇於崎 涼介 0 <math>\left( \begin{matrix} 16-21 \\ 18-21 \end{matrix} \right)</math> 2 西口 輝星</p> <p>金崎 瑛斗 <math>\left( \begin{matrix} 21-14 \\ 12-7 \\ \text{打切り} \end{matrix} \right)</math> 木村 慈緒</p> <p>北市 龍志 2 <math>\left( \begin{matrix} 21-8 \\ 21-8 \end{matrix} \right)</math> 0 佐々木 瞳真</p>	<p>試合番号 MT-3</p> <p>鶴来 3 - 0 松任</p> <p>藤川 隼也 2 <math>\left( \begin{matrix} 21-17 \\ 21-12 \end{matrix} \right)</math> 0 吉村 星矢 伴庭 魁斗</p> <p>中川 瑞生 2 <math>\left( \begin{matrix} 21-12 \\ 21-12 \end{matrix} \right)</math> 0 宮口 雄成 西田 ヒカル</p> <p>野崎 遼人 2 <math>\left( \begin{matrix} 21-17 \\ 21-15 \end{matrix} \right)</math> 0 下村 真誠<small>ハイダル</small></p> <p>伴庭 魁斗 <math>\left( \begin{matrix} \\ \end{matrix} \right)</math> 村田 琉稀</p> <p>中川 瑞生 <math>\left( \begin{matrix} \\ \end{matrix} \right)</math> 大西 佑星</p>
<p>試合番号 MT-4</p> <p>小松工業 3 - 1 小松明峰</p> <p>千葉 雅大 2 <math>\left( \begin{matrix} 19-21 \\ 21-19 \\ 21-18 \end{matrix} \right)</math> 1 喜多 義友 苗代 悠太郎</p> <p>齊官 駿介 2 <math>\left( \begin{matrix} 21-12 \\ 21-6 \end{matrix} \right)</math> 0 野屋 大河 大野 真之介</p> <p>荒木 礼央 0 <math>\left( \begin{matrix} 26-28 \\ 15-21 \end{matrix} \right)</math> 2 久保出 大喜</p> <p>三津野 楓真 <math>\left( \begin{matrix} 21-19 \\ 5-2 \\ \text{打切り} \end{matrix} \right)</math> 喜多 義友</p> <p>中野 祐介 2 <math>\left( \begin{matrix} 21-10 \\ 21-12 \end{matrix} \right)</math> 0 丹羽 拓夢</p>	<p>試合番号 MT-5</p> <p>大聖寺実業 3 - 2 翠星</p> <p>西川 友一朗 2 <math>\left( \begin{matrix} 21-12 \\ 21-13 \end{matrix} \right)</math> 0 松田 侑士 山城 完太</p> <p>北場 脩輝 0 <math>\left( \begin{matrix} 15-21 \\ 8-21 \end{matrix} \right)</math> 2 葛西 康介 中西 隆太</p> <p>西出 銀晟 0 <math>\left( \begin{matrix} 11-21 \\ 11-21 \end{matrix} \right)</math> 2 板谷 悠司</p> <p>山城 完太 2 <math>\left( \begin{matrix} 19-21 \\ 21-8 \\ 21-13 \end{matrix} \right)</math> 1 片山 晴貴</p> <p>西川 友一朗 2 <math>\left( \begin{matrix} 21-7 \\ 21-18 \end{matrix} \right)</math> 0 葛西 康介</p>	<p>試合番号 MT-6</p> <p>小松 3 - 1 鶴来</p> <p>北市 龍志 2 <math>\left( \begin{matrix} 21-11 \\ 21-14 \end{matrix} \right)</math> 0 藤川 隼也 田中 優大</p> <p>金崎 瑛斗 2 <math>\left( \begin{matrix} 21-4 \\ 21-3 \end{matrix} \right)</math> 0 中川 瑞生 東方賢太郎</p> <p>尾坂 駿太 1 <math>\left( \begin{matrix} 21-17 \\ 12-21 \\ 11-21 \end{matrix} \right)</math> 2 野崎 遼人</p> <p>金崎 瑛斗 2 <math>\left( \begin{matrix} 21-6 \\ 21-8 \end{matrix} \right)</math> 0 伴庭 魁斗</p> <p>東方賢太郎 <math>\left( \begin{matrix} 21-6 \\ 18-9 \\ \text{打切り} \end{matrix} \right)</math> 中川 瑞生</p>
<p>試合番号 MT-7</p> <p>小松工業 3 - 0 大聖寺実業</p> <p>千葉 雅大 2 <math>\left( \begin{matrix} 21-15 \\ 21-17 \end{matrix} \right)</math> 0 西川 友一朗 苗代 悠太郎</p> <p>大野 真之介 2 <math>\left( \begin{matrix} 21-9 \\ 21-6 \end{matrix} \right)</math> 0 北場 脩輝 荒木 礼央</p> <p>齊官 駿介 2 <math>\left( \begin{matrix} 21-12 \\ 21-8 \end{matrix} \right)</math> 0 西出 銀晟</p> <p>中野 祐介 <math>\left( \begin{matrix} \\ \end{matrix} \right)</math> 山城 完太</p> <p>三津野 楓真 <math>\left( \begin{matrix} \\ \end{matrix} \right)</math> 西川 友一朗</p>	<p>試合番号 MT-8</p> <p>小松 3 - 1 小松工業</p> <p>北市 龍志 2 <math>\left( \begin{matrix} 21-14 \\ 21-13 \end{matrix} \right)</math> 0 中野 祐介 田中 優大</p> <p>金崎 瑛斗 2 <math>\left( \begin{matrix} 21-10 \\ 21-12 \end{matrix} \right)</math> 0 千葉 雅大 東方賢太郎</p> <p>宇於崎 涼介 0 <math>\left( \begin{matrix} 16-21 \\ 6-21 \end{matrix} \right)</math> 2 齊官 駿介</p> <p>金崎 瑛斗 <math>\left( \begin{matrix} \\ \end{matrix} \right)</math> 三津野 楓真</p> <p>東方賢太郎 2 <math>\left( \begin{matrix} 21-8 \\ 21-11 \end{matrix} \right)</math> 0 中野 祐介</p>	

<p style="text-align: center;">試合番号 WT-1</p> <p>寺井 3 - 0 鶴来</p> <p>島田 望央 2 <math>\left( \begin{smallmatrix} 21-5 \\ 21-2 \end{smallmatrix} \right)</math> 0 真野 百花 青山 玲香 0 阿部 美涼</p> <p>村本 彩華 2 <math>\left( \begin{smallmatrix} 21-4 \\ 21-3 \end{smallmatrix} \right)</math> 0 高島 菜峰 中地 里緒 0 中村 悠希</p> <p>中西 杏花音 2 <math>\left( \begin{smallmatrix} 21-10 \\ 21-10 \end{smallmatrix} \right)</math> 0 林 輝羅</p> <p>村本 彩華 <math>\left( \quad \right)</math> 高島 菜峰</p> <p>中地 里緒 <math>\left( \quad \right)</math> 阿部 美涼</p>	<p style="text-align: center;">試合番号 WT-2</p> <p>大聖寺 3 - 2 小松</p> <p>小野 詩麻理 2 <math>\left( \begin{smallmatrix} 21-11 \\ 21-2 \end{smallmatrix} \right)</math> 0 吉田 逢 新谷 璃那 0 中島 はな</p> <p>青木 遥叶 0 <math>\left( \begin{smallmatrix} 6-21 \\ 11-21 \end{smallmatrix} \right)</math> 2 伊藤 和奏 浜 心咲 0 橋本 夏希</p> <p>竹内 洋香 0 <math>\left( \begin{smallmatrix} 7-21 \\ 11-21 \end{smallmatrix} \right)</math> 2 竹田 璃瑠</p> <p>青木 遥叶 2 <math>\left( \begin{smallmatrix} 21-12 \\ 21-9 \end{smallmatrix} \right)</math> 0 吉田 逢</p> <p>浜 心咲 2 <math>\left( \begin{smallmatrix} 21-17 \\ 21-17 \end{smallmatrix} \right)</math> 0 中島 はな</p>	<p style="text-align: center;">試合番号 WT-3</p> <p>小松明峰 3 - 0 大聖寺実業</p> <p>田中 紅羽 2 <math>\left( \begin{smallmatrix} 21-2 \\ 21-6 \end{smallmatrix} \right)</math> 0 小竹 満 奥 美咲 0 西山 綺羅</p> <p>若本 梨沙 2 <math>\left( \begin{smallmatrix} 21-7 \\ 21-8 \end{smallmatrix} \right)</math> 0 川上 真由希 元角 姫莉亜 0 横川 凛</p> <p>梅田 真帆 2 <math>\left( \begin{smallmatrix} 21-9 \\ 21-5 \end{smallmatrix} \right)</math> 0 鹿野 来愛</p> <p>田中 紅羽 <math>\left( \quad \right)</math> 小竹 満</p> <p>奥 美咲 <math>\left( \quad \right)</math> 川上 真由希</p>
<p style="text-align: center;">試合番号 WT-4</p> <p>小松商業 3 - 0 寺井</p> <p>海野 渚帆 2 <math>\left( \begin{smallmatrix} 21-6 \\ 21-5 \end{smallmatrix} \right)</math> 0 中地 里緒 宮前 愛 0 島田 望央</p> <p>山際 悠里愛 2 <math>\left( \begin{smallmatrix} 21-13 \\ 22-20 \end{smallmatrix} \right)</math> 0 村本 彩華 河波 早希 0 中西 杏花音</p> <p>勘傳 彩華 2 <math>\left( \begin{smallmatrix} 21-9 \\ 21-7 \end{smallmatrix} \right)</math> 0 青山 玲香</p> <p>宮前 愛 <math>\left( \quad \right)</math> 村本 彩華</p> <p>海野 渚帆 <math>\left( \quad \right)</math> 中西 杏花音</p>	<p style="text-align: center;">試合番号 WT-5</p> <p>小松明峰 3 - 1 大聖寺</p> <p>田中 紅羽 2 <math>\left( \begin{smallmatrix} 21-16 \\ 21-6 \end{smallmatrix} \right)</math> 0 小野 詩麻理 奥 美咲 0 新谷 璃那</p> <p>若本 梨沙 0 <math>\left( \begin{smallmatrix} 11-21 \\ 17-21 \end{smallmatrix} \right)</math> 2 青木 遥叶 元角 姫莉亜 0 浜 心咲</p> <p>梅田 真帆 2 <math>\left( \begin{smallmatrix} 21-6 \\ 21-4 \end{smallmatrix} \right)</math> 0 竹内 洋香</p> <p>田中 紅羽 2 <math>\left( \begin{smallmatrix} 21-16 \\ 21-12 \end{smallmatrix} \right)</math> 0 青木 遥叶</p> <p>奥 美咲 <math>\left( \begin{smallmatrix} 19-17 \\ \text{打切り} \end{smallmatrix} \right)</math> 浜 心咲</p>	<p style="text-align: center;">試合番号 WT-6</p> <p>小松商業 3 - 0 小松明峰</p> <p>海野 渚帆 2 <math>\left( \begin{smallmatrix} 21-10 \\ 21-18 \end{smallmatrix} \right)</math> 0 田中 紅羽 宮前 愛 0 奥 美咲</p> <p>山際 悠里愛 2 <math>\left( \begin{smallmatrix} 21-5 \\ 21-16 \end{smallmatrix} \right)</math> 0 若本 梨沙 河波 早希 0 元角 姫莉亜</p> <p>勘傳 彩華 2 <math>\left( \begin{smallmatrix} 21-12 \\ 21-12 \end{smallmatrix} \right)</math> 0 梅田 真帆</p> <p>宮前 愛 <math>\left( \quad \right)</math> 田中 紅羽</p> <p>海野 渚帆 <math>\left( \quad \right)</math> 奥 美咲</p>

# 第55回県高等学校加賀地区バドミントン大会（男子個人）

令和4年4月23日～24日 美川スポーツセンター

## 男子ダブルスー1



# 第55回県高等学校加賀地区バドミントン大会（男子個人）

令和4年4月23日-24日 美川スポーツセンター

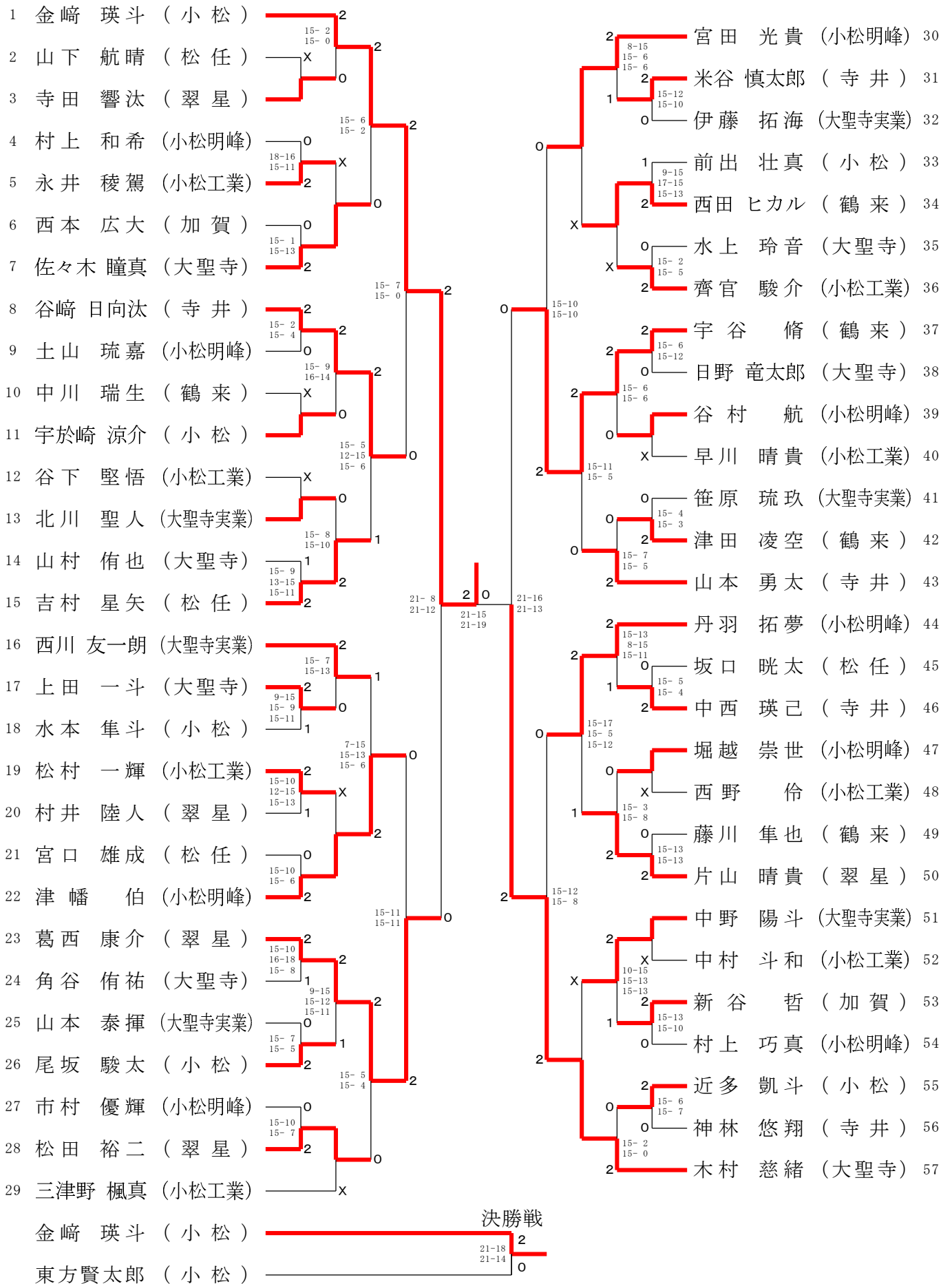
## 男子ダブルスー2

順位	選手名	所属	対戦相手	結果	スコア	順位	選手名	所属
30	三津野 楓真 山川 笑平	(小松工業)	木村 慈緒 佐々木 瞳真	0	15-6, 15-13	45	木村 慈緒 佐々木 瞳真	(大聖寺)
31	天戸 拓海 神林 悠翔	(寺井)	大井 惇光 千寺丸 秀明	X	15-8, 15-10	46	大井 惇光 千寺丸 秀明	(小松工業)
32	寺田 響汰 岩本 拓也	(翠星)	尾坂 駿太 宇於崎 涼介	2	15-6, 15-13	47	尾坂 駿太 宇於崎 涼介	(小松)
33	北場 脩輝 中西 隆太	(大聖寺実業)	津幡 伯 谷村 航	0	15-8, 15-10	48	津幡 伯 谷村 航	(小松明峰)
34	花澤 和己 川端 友	(大聖寺)	西出 銀晟 中野 陽斗	2	11-15, 15-10, 16-14	49	西出 銀晟 中野 陽斗	(大聖寺実業)
35	伊東 孝輔 中村 斗和	(小松工業)	大橋 鷺冴 水岡 笑汰	0	15-12, 15-6	50	大橋 鷺冴 水岡 笑汰	(小松工業)
36	久保出 大喜 宮田 光貴	(小松明峰)	與四田 雷等 米谷 慎太郎	2	21-8, 21-5	51	與四田 雷等 米谷 慎太郎	(寺井)
37	宮嶋 風哩 西本 広大	(加賀)	吉村 星矢 村田 琉稀	2	19-21, 21-17, 21-17	52	吉村 星矢 村田 琉稀	(松任)
38	表 大悟 山本 泰揮	(大聖寺実業)	野崎 遼人 宇谷 脩	0	15-8, 15-13	53	野崎 遼人 宇谷 脩	(鶴来)
39	平尾 将人 池田 昂矢	(小松明峰)	西山 蓮 近多 凱斗	0	15-6, 13-15, 15-12	54	西山 蓮 近多 凱斗	(小松)
40	後口 陽輝 嶋田 颯斗	(寺井)	上田 琉斗 伊藤 拓海	2	15-11, 15-5	55	上田 琉斗 伊藤 拓海	(大聖寺実業)
41	藤原 亮太郎 早川 晴貴	(小松工業)	葛西 康介 板谷 悠司	2	15-11, 15-1	56	葛西 康介 板谷 悠司	(翠星)
42	上田 真大 村上 巧真	(小松明峰)	角谷 侑祐 山村 侑也	1	15-7, 14-16, 15-7	57	角谷 侑祐 山村 侑也	(大聖寺)
43	杉本 莞太 上田 一斗	(大聖寺)	市村 優輝 太田 有輝	0	15-5, 15-5	58	市村 優輝 太田 有輝	(小松明峰)
44	金崎 瑛斗 東方賢太郎	(小松)	苗代 悠太郎 千葉 雅大	2	15-1, 15-3	59	苗代 悠太郎 千葉 雅大	(小松工業)

# 第55回県高等学校加賀地区バドミントン大会（男子個人）

令和4年4月23日～24日 美川スポーツセンター

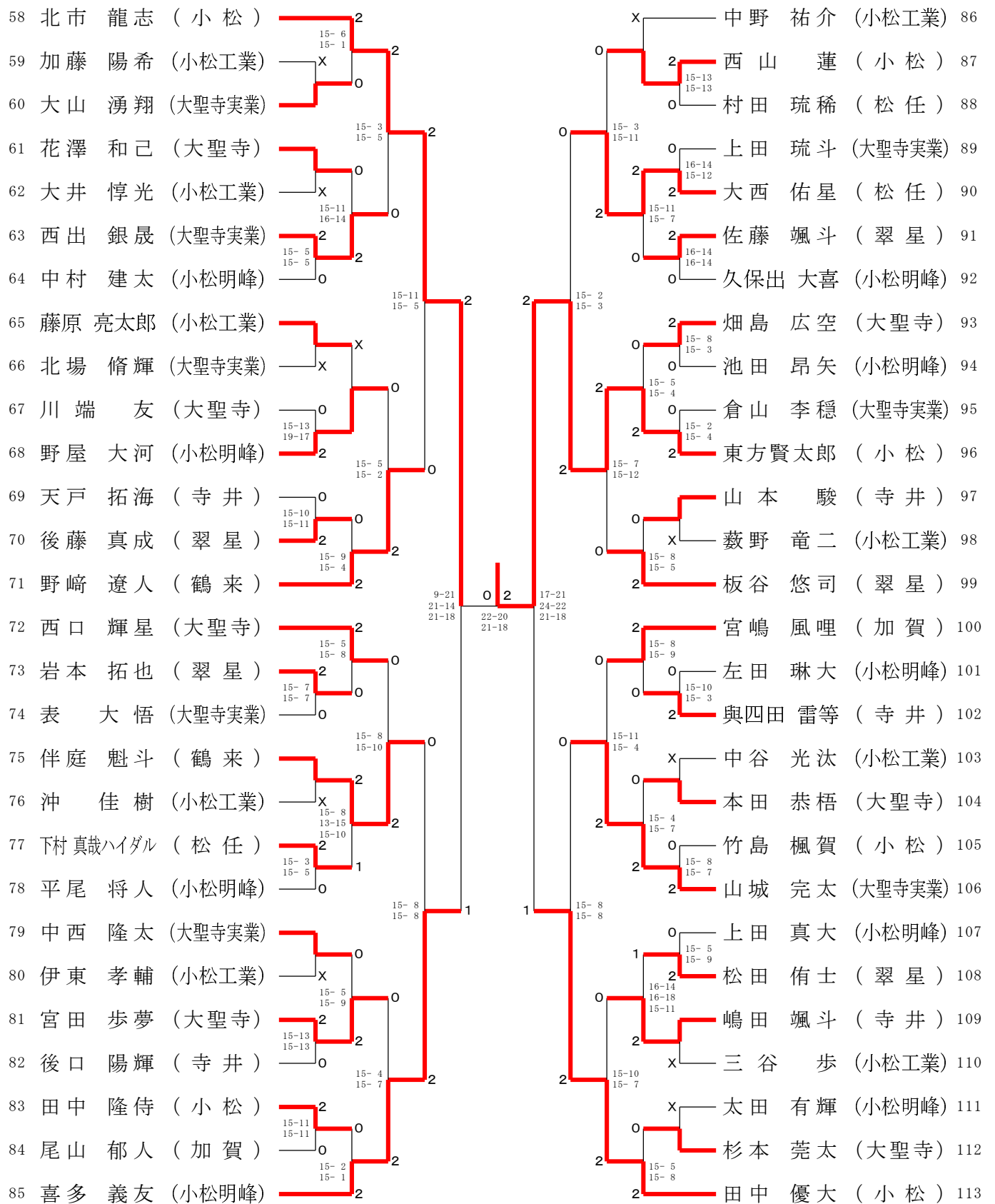
## 男子シングルスー1



第 5 5 回県高等学校加賀地区バドミントン大会（男子個人）

令和 4 年 4 月 2 3 日 - 2 4 日 美川スポーツセンター

男子シングルス - 2

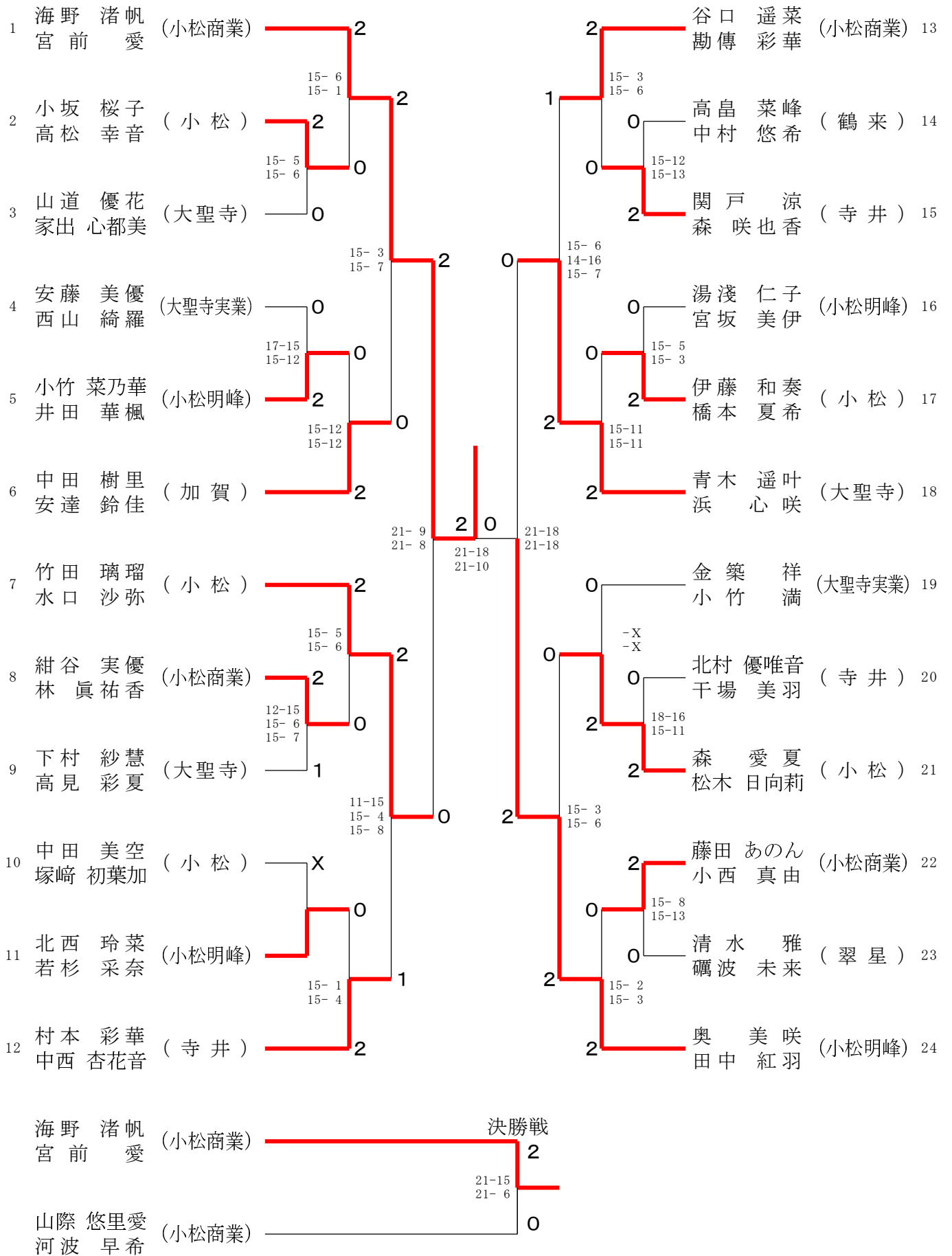




# 第55回県高等学校加賀地区バドミントン大会（女子個人）

令和4年4月23日～24日 美川スポーツセンター

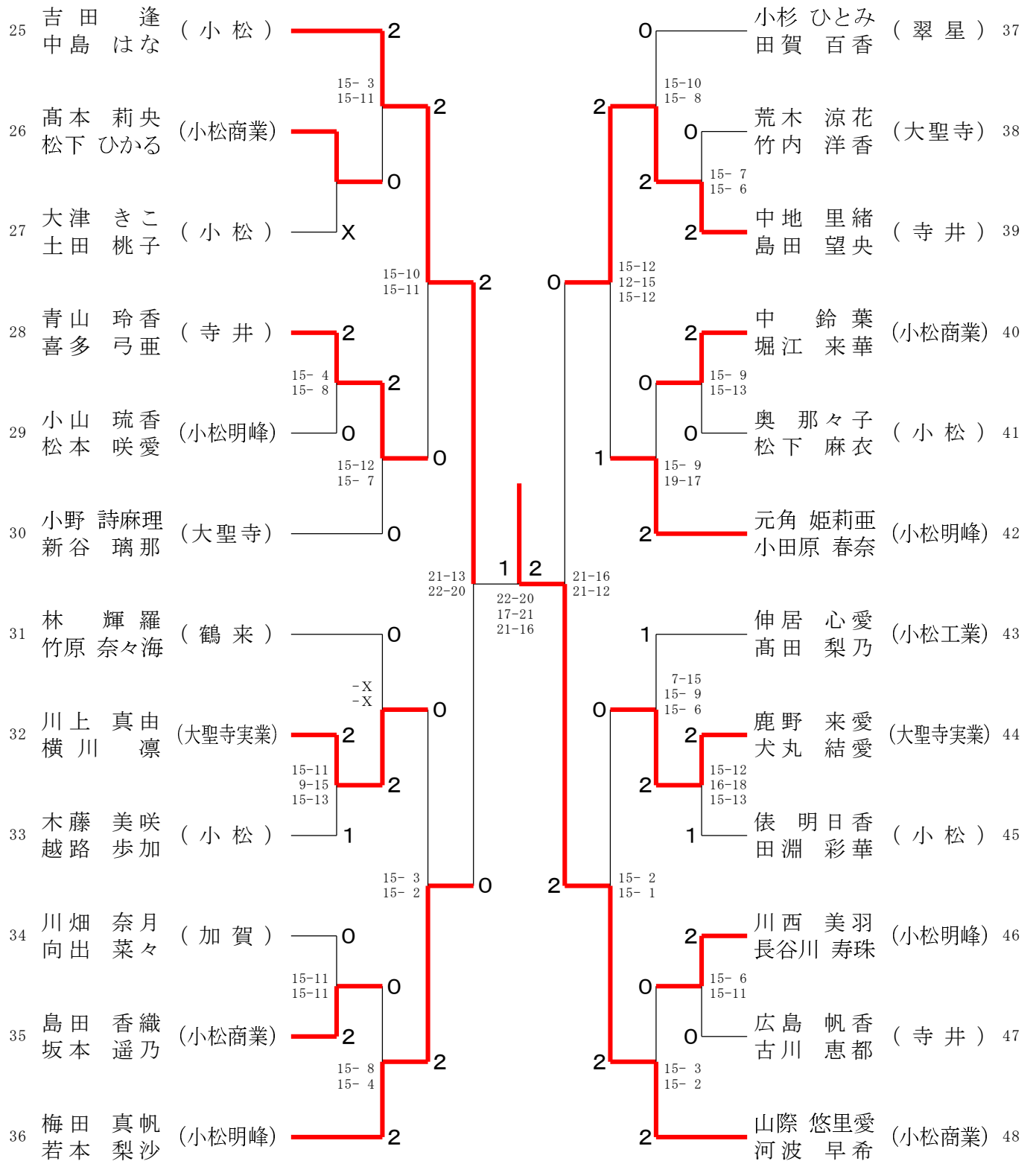
## 女子ダブルスー1



# 第55回県高等学校加賀地区バドミントン大会（女子個人）

令和4年4月23日～24日 美川スポーツセンター

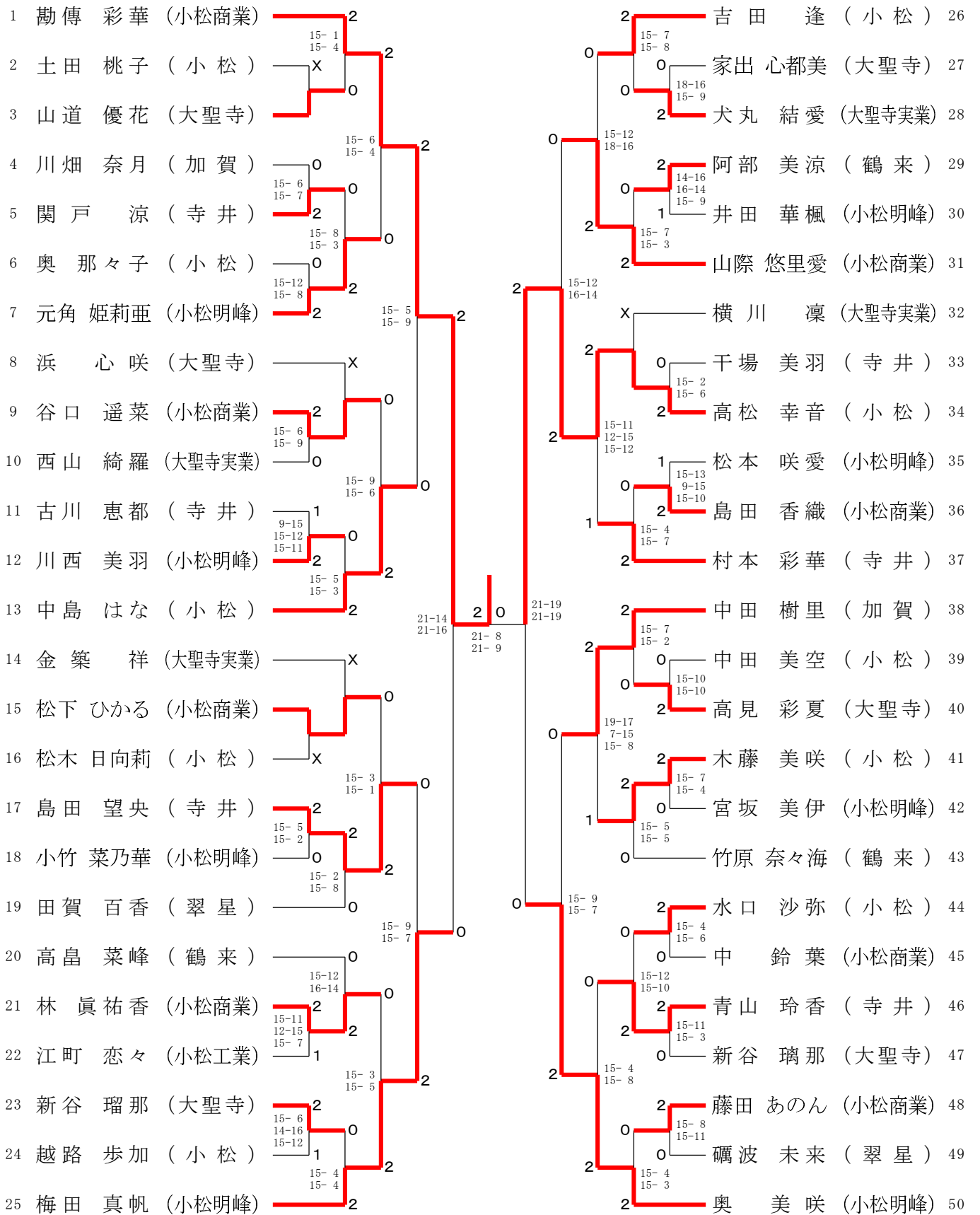
## 女子ダブルスー2



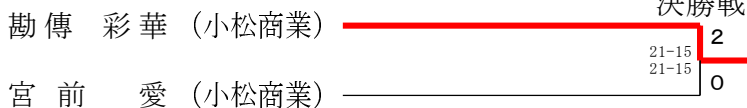
# 第55回県高等学校加賀地区バドミントン大会 (女子個人)

令和4年4月23日-24日 美川スポーツセンター

## 女子シングルスー1



### 決勝戦



# 第55回県高等学校加賀地区バドミントン大会 (女子個人)

令和4年4月23日-24日 美川スポーツセンター

## 女子シングルスー2

