

第4回石川県ジュニアバドミントン低学年大会

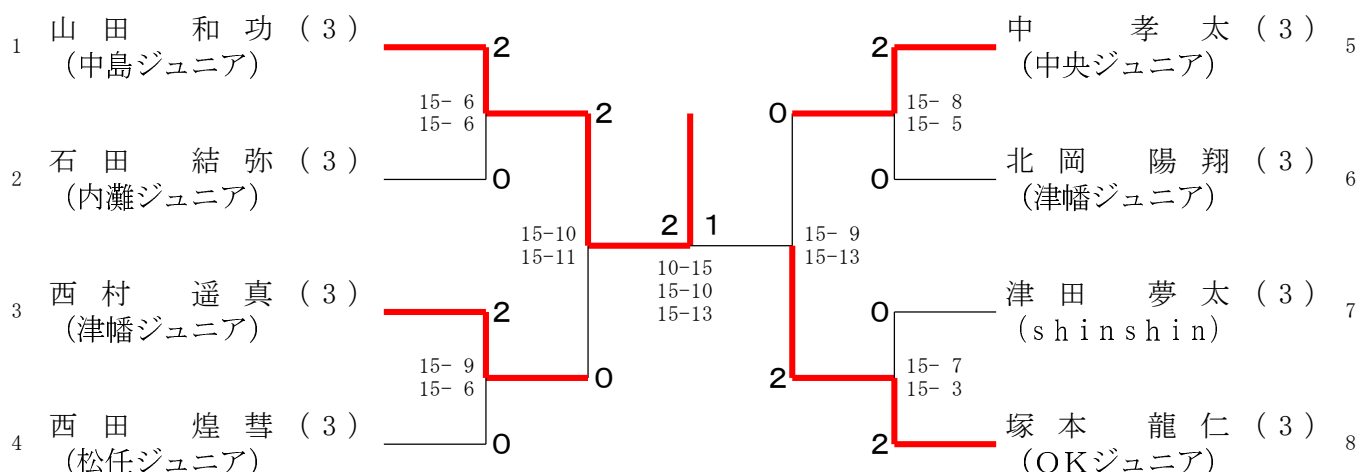
2022.01.09 いしかわ総合スポーツセンター

種 目	優 勝	準 優 勝	三 位	
3年男子単	やまだ わく 山田 和功 (中島ジュニア[3])	つかもと りゅうじん 塚本 龍仁 (OKジュニア[3])	にしむら はるま 西村 遥真 (津幡ジュニア[3])	なか こうた 中 孝太 (中央ジュニア[3])
2年男子単	すずき えいた 鈴木 瑛大 (shinshin[2])	たい つよし 田井 毅 (shinshin[2])	おかだ だいじろう 岡田 大慈朗 (shinshin[2])	すずき しずく 鈴木 雫 (野々市ジュニア[2])
1年以下男子単	えなみ りょうた 江波 諒大 (shinshin[1])	えいよ ゆうせい 柴代 悠正 (美川湊ジュニア[1])	てらだ きよまさ 寺田 清将 (新神田ジュニア[1])	ひろた あつき 広田 敦稀 (新神田ジュニア[1])
3年女子単	びたなのは 尾田 菜乃遥 (国府ジュニア[3])	たなか れいな 田中 伶奈 (金沢崎浦Wings[3])	にし ほのか 西 穂華 (オールエイジJr[3])	やまぎし こはく 山岸 こはく (オールエイジJr[3])
2年女子単	ごとう よしの 後藤 佳乃 (J.cats[2])	ひろかわ はな 廣川 詩花 (金沢崎浦Wings[2])	べにたに あずさ 紅谷 梓 (新神田ジュニア[2])	すずき ともこ 鈴木 智子 (金沢崎浦Wings[2])
1年以下女子単	きたおか さき 北岡 咲希 (津幡ジュニア[1])	たかくら みかぜ 高倉 都風 (津幡ジュニア[1])	やの ももか 矢野 桃香 (J.cats[1])	かわさき りさ 川崎 莉紗 (shinshin[1])

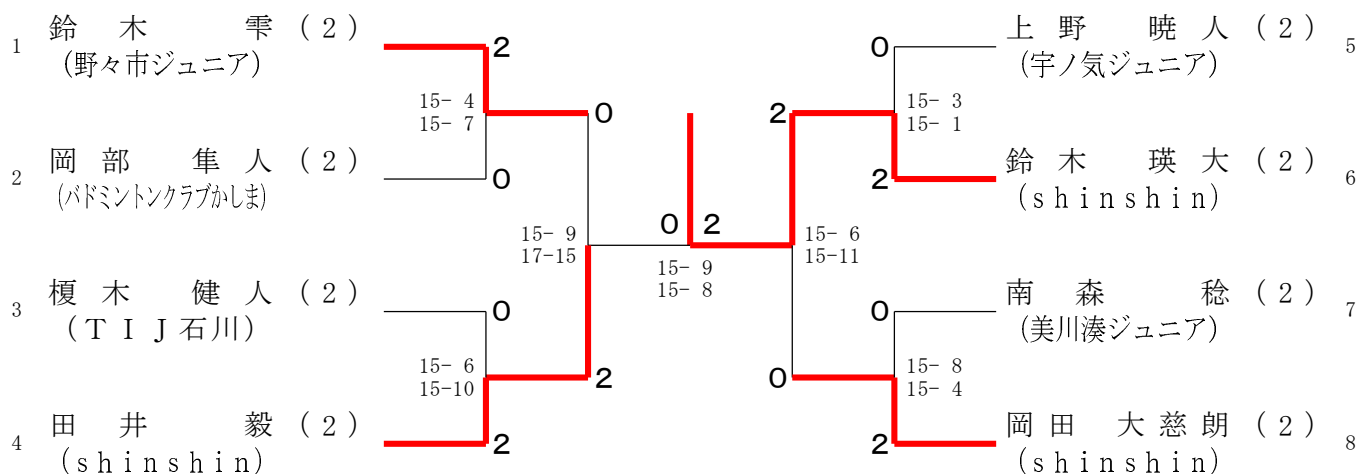
第4回石川県ジュニアバドミントン低学年大会

令和4年1月9日 いしかわ総合スポーツセンター

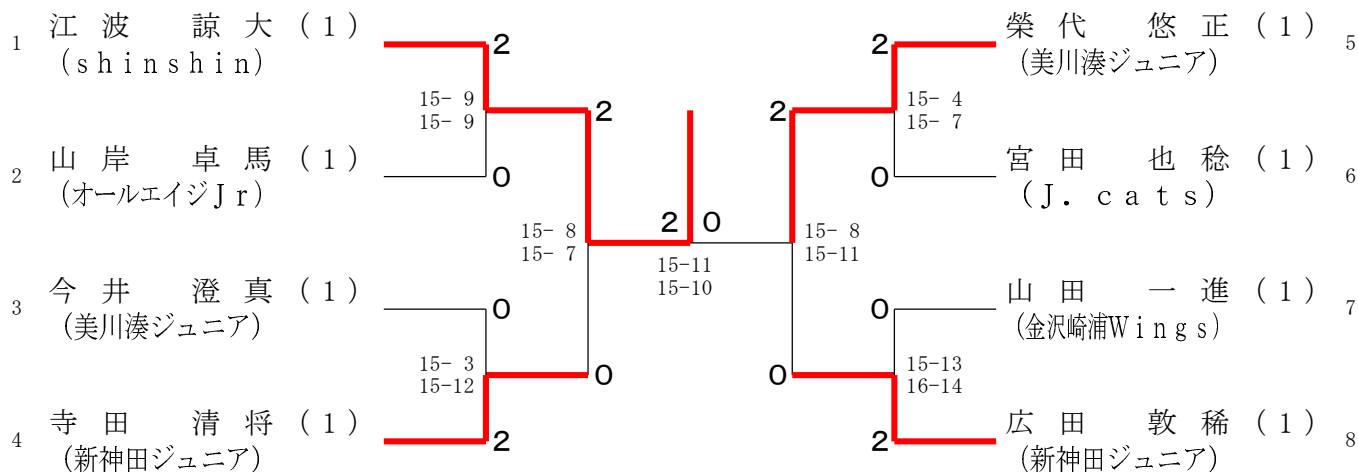
3年男子シングルス 決勝トーナメント



2年男子シングルス 決勝トーナメント



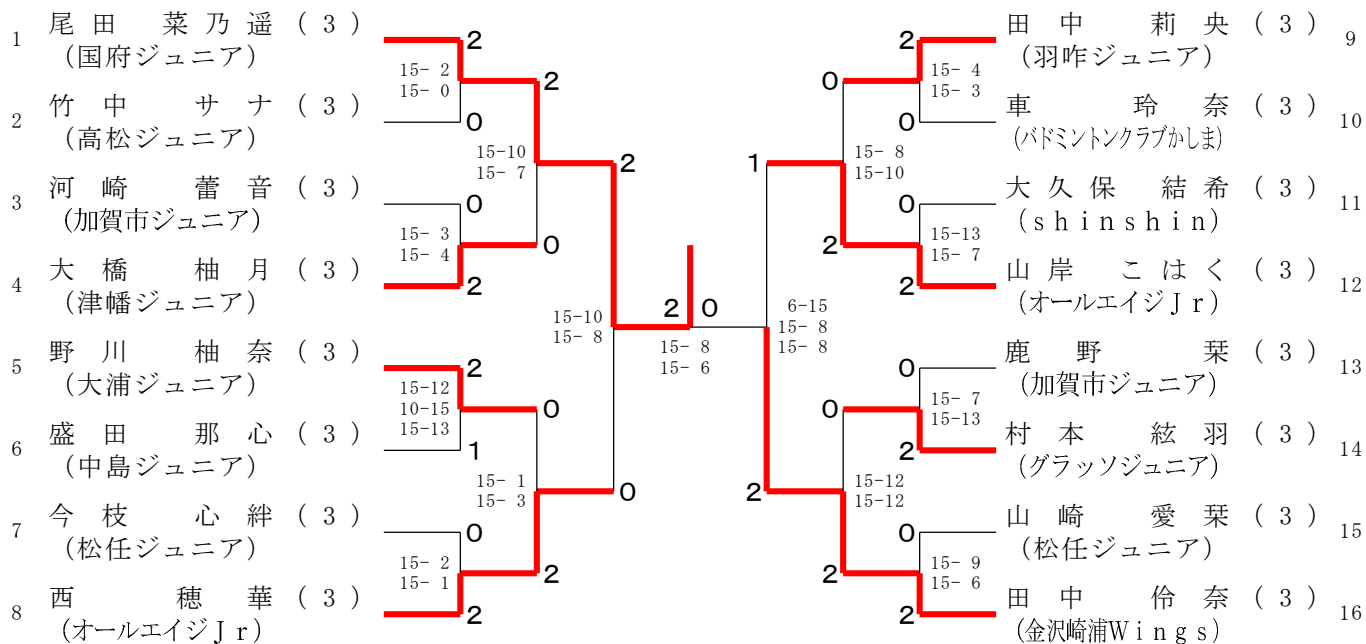
1年以下男子シングルス 決勝トーナメント



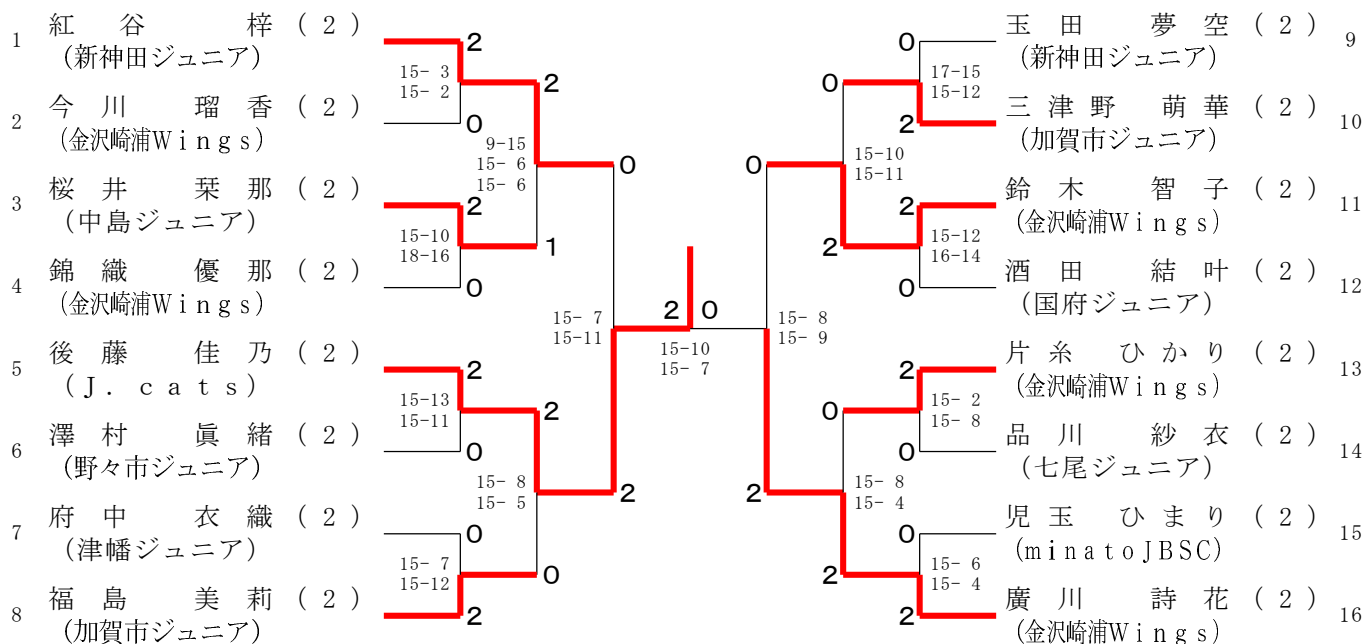
第4回石川県ジュニアバドミントン低学年大会

令和4年1月9日 いしかわ総合スポーツセンター

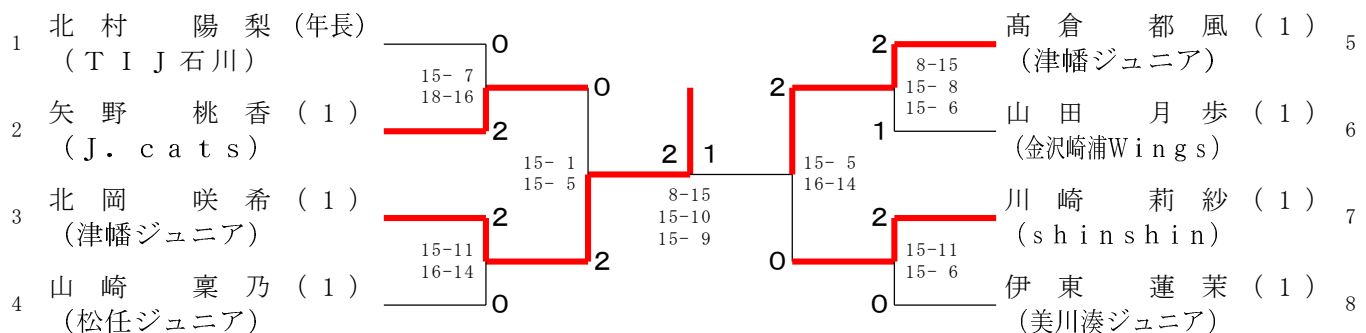
3年女子シングルス 決勝トーナメント



2年女子シングルス 決勝トーナメント



1年以下女子シングルス 決勝トーナメント



第4回石川県ジュニアバドミントン低学年大会

令和4年1月9日 いしかわ総合スポーツセンター

3年男子シングルス Aブロック	山田	表	西	石川	勝敗	順位
山田 和功 (中島ジュニア)	○	○	○	M 3-0 G 5-0 P 81-16	1	
表 京佑 (T I J石川)	×	—	×	M 0-2 G 0-4 P 25-60	4	
西 陽向 (小松ジュニア)	×	—	×	M 0-2 G 1-4 P 40-74	3	
石川 遼太 (中央ジュニア)	×	○	○	M 2-1 G 4-2 P 77-73	2	

3年男子シングルス Bブロック	川守	山越	澤	石田	勝敗	順位
川守 椰仁 (松任ジュニア)	○	×	—	M 1-1 G 2-2 P 48-43	2	
山越 天翔 (高松ジュニア)	×	—	×	M 0-2 G 0-4 P 25-60	4	
澤 悠央 (金沢崎浦Wings)	○	—	×	M 1-1 G 2-2 P 39-48	3	
石田 結弥 (内灘ジュニア)	—	○	○	M 2-0 G 4-0 P 60-21	1	

3年男子シングルス Cブロック	西村	早川	橋	鈴木	勝敗	順位
西村 遥真 (津幡ジュニア)	○	○	○	M 3-0 G 5-0 P 82-45	1	
早川 礼翔 (OKジュニア)	×	—	×	M 0-2 G 0-4 P 25-60	4	
橋 遼 (T I J石川)	×	—	×	M 0-2 G 1-4 P 52-71	3	
鈴木 珀琥 (小松ジュニア)	×	○	○	M 2-1 G 4-2 P 83-66	2	

3年男子シングルス Dブロック	小竹	鶴見	小林	西田	勝敗	順位
小竹 悠吾 (新神田ジュニア)	○	○	×	M 2-1 G 4-1 P 68-42	2	
鶴見 楓斗 (高松ジュニア)	×	—	×	M 0-2 G 0-4 P 14-60	3	
小林 史侑 (金沢崎浦Wings)	×	—	×	M 0-2 G 0-4 P 13-60	4	
西田 煌慧 (松任ジュニア)	○	○	○	M 3-0 G 5-0 P 81-14	1	

3年男子シングルス Eブロック	中	小木	笹田	中川	勝敗	順位
中 孝太 (中央ジュニア)	○	○	—	M 2-0 G 4-0 P 60-14	1	
小木 陽生 (宇ノ気ジュニア)	×	—	×	M 0-2 G 0-4 P 14-60	4	
笹田 翔 (T I J石川)	×	—	○	M 1-1 G 2-2 P 42-47	3	
中川 結翔 (七尾ジュニア)	—	○	×	M 1-1 G 2-2 P 47-42	2	

3年男子シングルス Fブロック	北岡	渡辺	袖ヶ市	安藤	勝敗	順位
北岡 陽翔 (津幡ジュニア)	○	○	○	M 3-0 G 5-0 P 81-29	1	
渡辺 琥心 (小松ジュニア)	×	—	×	M 0-2 G 0-4 P 19-60	4	
袖ヶ市 健太 (高松ジュニア)	×	—	×	M 0-2 G 1-4 P 50-74	3	
安藤 春成 (松任ジュニア)	×	○	○	M 2-1 G 4-2 P 87-74	2	

3年男子シングルス Gブロック	三谷	高島	曾山	津田	勝敗	順位
三谷 琉輝 (松任ジュニア)	○	○	×	M 2-1 G 4-1 P 66-52	2	
高島 暁輝 (大浦ジュニア)	×	—	×	M 0-2 G 0-4 P 21-60	4	
曾山 恵吾 (バドミントンクラブがま)	×	—	×	M 0-2 G 0-4 P 25-60	3	
津田 夢太 (shinshin)	○	○	○	M 3-0 G 5-0 P 81-21	1	

3年男子シングルス Hブロック	谷野	玉田	山田	塚本	勝敗	順位
谷野 夢芽 (寺井ジュニア)	○	×	—	M 1-1 G 2-2 P 59-59	2	
玉田 健斗 (高松ジュニア)	×	—	×	M 0-2 G 0-4 P 33-62	4	
山田 涼太 (津幡ジュニア)	○	—	×	M 1-1 G 2-2 P 31-57	3	
塚本 龍仁 (OKジュニア)	—	○	○	M 2-0 G 4-0 P 60-5	1	

第4回石川県ジュニアバドミントン低学年大会

令和4年1月9日 いしかわ総合スポーツセンター

2年男子シングルス Aブロック	鈴木	出村	中川	勝敗	順位
鈴木 零 (野々市ジュニア)	○	○	M 2-0 G 4-0 P 60-5	1	
出村 崇雄 (津幡ジュニア)	×	○	M 1-1 G 2-2 P 33-40	2	
中川 咲太郎 (IHSジュニア)	×	×	M 0-2 G 0-4 P 12-60	3	

2年男子シングルス Bブロック	高橋	中井	宮川	岡部	勝敗	順位
高橋 侑聖 (津幡ジュニア)	○	○	×	M 2-1 G 4-1 P 63-55	2	
中井 律斗 (IHSジュニア)	×	—	×	M 0-2 G 0-4 P 21-60	4	
宮川 翔太 (中央ジュニア)	×	—	×	M 0-2 G 0-4 P 44-60	3	
岡部 隼人 (バドミントンクラブ)	○	○	○	M 3-0 G 5-0 P 81-34	1	

2年男子シングルス Cブロック	奥	米田	北門	榎木	勝敗	順位
奥 涼太 (minatoJBS)	×	×	—	M 0-2 G 2-4 P 73-84	4	
米田 慈玄 (金沢崎浦Wings)	○	—	×	M 1-1 G 2-3 P 65-72	3	
北門 龍来 (七塚ジュニア)	○	—	×	M 1-1 G 2-3 P 59-61	2	
榎木 健人 (TIJ石川)	—	○	○	M 2-0 G 4-0 P 60-40	1	

2年男子シングルス Dブロック	杉本	田井	村上	石田	勝敗	順位
杉本 想太 (七尾ジュニア)	×	×	—	M 0-2 G 0-4 P 17-60	4	
田井 毅 (shinshin)	○	○	○	M 3-0 G 5-0 P 81-22	1	
村上 大翔 (美川渡ジュニア)	○	×	○	M 2-1 G 4-2 P 79-74	2	
石田 優蒼 (内灘ジュニア)	—	×	×	M 0-2 G 1-4 P 51-72	3	

2年男子シングルス Eブロック	上野	清水	伊崎	窪田	勝敗	順位
上野 暁人 (宇ノ気ジュニア)	○	○	—	M 2-0 G 4-1 P 71-27	1	
清水 蓮 (金沢崎浦Wings)	×	—	○	M 1-1 G 2-3 P 45-65	3	
伊崎 聖 (中央ジュニア)	×	—	○	M 1-1 G 3-2 P 55-51	2	
窪田 泰士 (寺井ジュニア)	—	×	×	M 0-2 G 1-4 P 45-73	4	

2年男子シングルス Fブロック	松原	川渕	市川	鈴木	勝敗	順位
松原 隼斗 (新神田ジュニア)	×	○	—	M 1-1 G 2-2 P 45-42	2	
川渕 慎平 (宇ノ気ジュニア)	○	—	×	M 1-1 G 2-2 P 34-45	3	
市川 悠大 (能登町ジュニア)	×	—	×	M 0-2 G 0-4 P 13-60	4	
鈴木 瑛大 (shinshin)	—	○	○	M 2-0 G 4-0 P 60-5	1	

2年男子シングルス Gブロック	南森	車	和泉	新田	勝敗	順位
南森 稔 (美川渡ジュニア)	○	○	—	M 2-0 G 4-0 P 60-27	1	
車 隆守 (バドミントンクラブ)	×	—	○	M 1-1 G 2-2 P 51-39	2	
和泉 聡真 (七塚ジュニア)	×	—	×	M 0-2 G 0-4 P 24-60	4	
新田 稔 (IHSジュニア)	—	×	○	M 1-1 G 2-2 P 39-48	3	

2年男子シングルス Hブロック	石立	野澤	長谷	岡田	勝敗	順位
石立 蒼穹 (金沢崎浦Wings)	○	○	×	M 2-1 G 4-1 P 64-35	2	
野澤 龍生 (小松ジュニア)	×	—	×	M 0-2 G 0-4 P 12-60	4	
長谷 海翔 (内灘ジュニア)	×	—	×	M 0-2 G 0-4 P 16-60	3	
岡田 大慈朗 (shinshin)	○	○	○	M 3-0 G 5-0 P 81-18	1	

第4回石川県ジュニアバドミントン低学年大会

令和4年1月9日 いしかわ総合スポーツセンター

1年以下男子シングルス Aブロック	江波	高瀬	市谷	加藤	勝敗	順位
江波 諒大 (shinshin)	—	○	○	M 2-0 G 4-0 P 60-6	1	
高瀬 琉暉 (美川渡ジュニア)	—	—	—	—		
市谷 祐橙 (金沢崎浦Wings)	×	—	○	M 1-1 G 2-3 P 48-59	2	
加藤 聖修 (小松ジュニア)	×	—	×	M 0-2 G 1-4 P 30-73	3	

1年以下男子シングルス Bブロック	山岸	中塚	坂野	中川	勝敗	順位
山岸 卓馬 (オールエイジJr)	—	○	○	○	M 3-0 G 5-0 P 81-31	1
中塚 浩哉 (羽咋ジュニア)	×	—	—	×	M 0-2 G 1-4 P 51-71	3
坂野 桜宥 (新神田ジュニア)	×	—	—	×	M 0-2 G 0-4 P 20-60	4
中川 蒼健 (minatoJBSC)	×	○	○	—	M 2-1 G 4-2 P 79-69	2

1年以下男子シングルス Cブロック	吉川	今井	安島	正田	北門	勝敗	順位
吉川 諒 (金沢ジュニア)	—	×	○	—	—	M 1-1 G 2-2 P 52-40	2
今井 澄真 (美川渡ジュニア)	○	—	—	○	—	M 2-0 G 4-0 P 60-37	1
安島 遼 (OKジュニア)	×	—	—	○	—	M 1-1 G 2-3 P 52-60	4
正田 蓮人 (中央ジュニア)	—	×	—	○	—	M 1-1 G 2-2 P 45-42	3
北門 蓮 (七塚ジュニア)	—	—	×	×	—	M 0-2 G 1-4 P 42-72	5

1年以下男子シングルス Dブロック	寺田	丹羽	四柳	浅野	勝敗	順位
寺田 清将 (新神田ジュニア)	—	○	○	○	M 3-0 G 5-0 P 81-24	1
丹羽 蒼冬 (野々市ジュニア)	×	—	—	×	M 0-2 G 0-4 P 20-60	4
四柳 晴輝 (shinshin)	×	—	—	×	M 0-2 G 0-4 P 35-62	3
浅野 雄大 (小松ジュニア)	×	○	○	—	M 2-1 G 4-1 P 69-59	2

1年以下男子シングルス Eブロック	榮代	柏野	多々見	山口	勝敗	順位
榮代 悠正 (美川渡ジュニア)	—	○	○	○	M 3-0 G 5-0 P 81-15	1
柏野 凌我 (新神田ジュニア)	×	—	—	×	M 0-2 G 0-4 P 31-62	3
多々見 陽輝 (七塚ジュニア)	×	—	—	×	M 0-2 G 0-4 P 17-60	4
山口 咲人 (小松ジュニア)	×	○	○	—	M 2-1 G 4-1 P 66-58	2

1年以下男子シングルス Fブロック	宮田	宮川	高田	津田	西尾	勝敗	順位
宮田 也穂 (J. cats)	—	○	○	—	—	M 2-0 G 4-1 P 68-62	1
宮川 愛叶 (加賀市ジュニア)	×	—	—	○	—	M 1-1 G 2-3 P 70-67	4
高田 晴渡 (能登町ジュニア)	×	—	—	—	○	M 1-1 G 3-2 P 65-43	2
津田 源太 (shinshin)	—	×	—	—	○	M 1-1 G 3-2 P 66-59	3
西尾 奏賢 (野々市ジュニア)	—	—	×	×	—	M 0-2 G 0-4 P 22-60	5

1年以下男子シングルス Gブロック	山田	村上	高尾	大南	勝敗	順位
山田 一進 (金沢崎浦Wings)	—	○	○	—	M 2-0 G 4-0 P 60-21	1
村上 陽心 (minatoJBSC)	×	—	○	—	M 1-1 G 2-2 P 46-56	2
高尾 駿志 (高松ジュニア)	×	×	—	—	M 0-2 G 0-4 P 36-65	3
大南 花道 (shinshin)	—	—	—	—	—	

1年以下男子シングルス Hブロック	和田	小坂	横山	広田	勝敗	順位
和田 療 (松任ジュニア)	—	×	×	—	M 0-2 G 1-4 P 53-75	4
小坂 恒喜 (金沢ジュニア)	○	—	—	×	M 1-1 G 2-2 P 38-39	2
横山 知紀 (美川渡ジュニア)	○	—	—	×	M 1-1 G 2-3 P 54-74	3
広田 敦稀 (新神田ジュニア)	—	○	○	—	M 2-0 G 4-0 P 60-17	1

第4回石川県ジュニアバドミントン低学年大会

令和4年1月9日 いしかわ総合スポーツセンター

3年女子シングルス Aブロック	尾田	山村	上田	勝敗	順位
尾田 菜乃遥 (国府ジュニア)		○ 15-0 15-0	○ 15-1 15-2	M 2-0 G 4-0 P 60-3	1
山村 舞 (金沢崎浦Wings)	× 0-15 0-15		× 3-15 9-15	M 0-2 G 0-4 P 12-60	3
上田 莉唯子 (オールエイジJr)	× 1-15 2-15	○ 15-3 15-9		M 1-1 G 2-2 P 33-42	2

3年女子シングルス Bブロック	米田	竹中	板橋	広田	勝敗	順位
米田 千里 (美川湊ジュニア)		× 3-15 8-15	× 3-15 2-15	—	M 0-2 G 0-4 P 16-60	4
竹中 サナ (高松ジュニア)	○ 15-3 15-8		—	○ 15-7 15-3	M 2-0 G 4-0 P 60-21	1
板橋 美奈 (松任ジュニア)	○ 15-3 15-2	—		○ 15-7 15-5	M 2-0 G 4-0 P 60-17	2
広田 妃葵 (新神田ジュニア)	—	× 7-15 3-15	× 7-15 5-15		M 0-2 G 0-4 P 22-60	3

3年女子シングルス Cブロック	河崎	高松	馬場	畑中	勝敗	順位
河崎 蕾音 (加賀市ジュニア)		—	○ 15-8 15-1	○ 15-3 15-4	M 2-0 G 4-0 P 60-16	1
高松 流月 (七塚ジュニア)	—		—	—		
馬場 柚佳 (輪島ジュニア)	× 8-15 1-15	—		○ 15-8 15-6	M 1-1 G 2-2 P 39-44	2
畑中 結愛 (宇ノ気ジュニア)	× 3-15 4-15	—	× 8-15 6-15		M 0-2 G 0-4 P 21-60	3

3年女子シングルス Dブロック	町田	清水	山口	大橋	勝敗	順位
町田 莉紅 (minatoJBSC)		○ 15-3 15-7	○ 15-2 15-3	—	M 2-0 G 4-0 P 60-15	2
清水 莉奈 (小松ジュニア)	× 3-15 7-15		—	× 1-15 2-15	M 0-2 G 0-4 P 13-60	3
山口 花音 (金沢崎浦Wings)	× 2-15 3-15	—		× 0-15 2-15	M 0-2 G 0-4 P 7-60	4
大橋 柚月 (津幡ジュニア)	—	○ 15-1 15-2	○ 15-0 15-2		M 2-0 G 4-0 P 60-5	1

3年女子シングルス Eブロック	野川	岡崎	堀江	富田	勝敗	順位
野川 柚奈 (大浦ジュニア)		○ 15-7 15-4	○ 15-3 15-2	—	M 2-0 G 4-0 P 60-16	1
岡崎 姫衣 (minatoJBSC)	× 7-15 4-15		—	× 4-15 3-15	M 0-2 G 0-4 P 18-60	3
堀江 八緒 (野々市ジュニア)	× 3-15 2-15	—		× 8-15 2-15	M 0-2 G 0-4 P 15-60	4
富田 彩友 (能登町ジュニア)	—	○ 15-4 15-3	○ 15-8 15-2		M 2-0 G 4-0 P 60-17	2

3年女子シングルス Fブロック	澤野	村上	盛田	高尾	勝敗	順位
澤野 令奈 (宇ノ気ジュニア)		× 11-15 11-15	× 7-15 7-15	—	M 0-2 G 0-4 P 36-60	3
村上 真佳 (minatoJBSC)	○ 15-11 15-11		× 15-21	○ 15-10 15-8	M 2-1 G 4-1 P 75-61	2
盛田 那心 (中島ジュニア)	○ 15-7 15-7	○ 21-15		○ 15-8 15-4	M 3-0 G 5-0 P 81-41	1
高尾 諒穂 (金沢崎浦Wings)	—	× 10-15 8-15	× 8-15 4-15		M 0-2 G 0-4 P 30-60	4

3年女子シングルス Gブロック	西村	小坂	今枝	京田	勝敗	順位
西村 梓未 (美川湊ジュニア)		○ 15-17 15-12 15-8	× 7-15 15-13 15-17	—	M 1-1 G 3-3 P 82-82	3
小坂 愛結香 (金沢ジュニア)	× 17-15 12-15 8-15		—	○ 15-8 15-5	M 1-1 G 3-2 P 67-58	2
今枝 心絆 (松任ジュニア)	○ 15-7 13-15 17-15	—		○ 15-5 15-6	M 2-0 G 4-1 P 75-48	1
京田 留実 (寺井ジュニア)	—	× 8-15 5-15	× 5-15 6-15		M 0-2 G 0-4 P 24-60	4

3年女子シングルス Hブロック	天井	池田	西	勝敗	順位	
天井 心音 (宇ノ気ジュニア)		× 11-15 6-15	× 0-15 2-15		M 0-2 G 0-4 P 19-60	3
池田 唯乃 (輪島ジュニア)	○ 15-11 15-6		× 2-15 5-15		M 1-1 G 2-2 P 37-47	2
西 穂華 (オールエイジJr)	○ 15-0 15-2	○ 15-2 15-5			M 2-0 G 4-0 P 60-9	1

第4回石川県ジュニアバドミントン低学年大会

令和4年1月9日 いしかわ総合スポーツセンター

3年女子シングルス Iブロック	田中	西川	五十嵐	勝敗	順位
田中 莉央 (羽咋ジュニア)	○	○	M 2-0 G 4-0 P 60-12	1	
西川 一花 (松任ジュニア)	×	×	M 0-2 G 0-4 P 10-60	3	
五十嵐 結音 (大浦ジュニア)	×	○	M 1-1 G 2-2 P 38-36	2	

3年女子シングルス Jブロック	福田	高島	伊藤	車	勝敗	順位
福田 杏 (J.cats)	×	×	M 0-2 G 0-4 P 29-60	4		
高島 望愛 (minatoJBSC)	○	×	M 1-1 G 3-2 P 64-53	2		
伊藤 千紘 (金沢崎浦Wings)	○	×	M 1-1 G 3-2 P 70-61	3		
車 玲奈 (バドミントンクラブ)	—	○	M 2-0 G 4-2 P 85-74	1		

3年女子シングルス Kブロック	岡本	宮村	亀倉	大久保	勝敗	順位
岡本 心彩 (小松ジュニア)	○	○	M 2-1 G 4-2 P 75-66	2		
宮村 愛瑠 (津幡ジュニア)	×	×	M 0-2 G 1-4 P 50-71	3		
亀倉 悠可 (寺井ジュニア)	×	×	M 0-2 G 0-4 P 10-60	4		
大久保 結希 (shinshin)	○	○	M 3-0 G 5-0 P 81-19	1		

3年女子シングルス Lブロック	安江	中川	谷内	山岸	勝敗	順位
安江 百々花 (大浦ジュニア)	○	○	M 2-0 G 4-1 P 73-46	2		
中川 陽夏乃 (松任ジュニア)	×	×	M 0-2 G 0-4 P 12-60	4		
谷内 双葉 (輪島ジュニア)	×	×	M 0-2 G 1-4 P 51-73	3		
山岸 こはく (オールエイジJr)	—	○	M 2-0 G 4-0 P 60-17	1		

3年女子シングルス Mブロック	鹿野	瀬戸	高山	栗崎	勝敗	順位
鹿野 栞 (加賀市ジュニア)	○	○	M 3-0 G 5-0 P 81-36	1		
瀬戸 奏心 (高松ジュニア)	×	×	M 0-2 G 0-4 P 21-60	3		
高山 芽依奈 (minatoJBSC)	×	×	M 0-2 G 0-4 P 12-60	4		
栗崎 心温 (津幡ジュニア)	×	○	M 2-1 G 4-1 P 80-38	2		

3年女子シングルス Nブロック	村本	今井	浦	世戸	勝敗	順位
村本 絃羽 (グラッソジュニア)	○	○	M 2-0 G 4-0 P 60-9	1		
今井 楓 (美川渡ジュニア)	×	×	M 0-2 G 0-4 P 16-60	4		
浦 日奈乃 (七塚ジュニア)	×	○	M 1-1 G 2-3 P 46-62	3		
世戸 蓮 (minatoJBSC)	—	○	M 1-1 G 3-2 P 62-53	2		

3年女子シングルス Oブロック	山崎	大北	鈴木	宮本	勝敗	順位
山崎 愛栞 (松任ジュニア)	○	○	M 2-0 G 4-0 P 60-26	1		
大北 凜 (輪島ジュニア)	×	○	M 1-1 G 2-2 P 46-37	2		
鈴木 ひかり (オールエイジJr)	×	○	M 1-1 G 2-2 P 40-39	3		
宮本 玲奈 (T I J石川)	—	×	M 0-2 G 0-4 P 16-60	4		

3年女子シングルス Pブロック	西出	飴山	田中	勝敗	順位
西出 桃 (小松ジュニア)	×	×	M 0-2 G 0-4 P 19-60	3	
飴山 巴琉 (minatoJBSC)	○	×	M 1-1 G 2-2 P 35-48	2	
田中 伶奈 (金沢崎浦Wings)	○	○	M 2-0 G 4-0 P 60-6	1	

第4回石川県ジュニアバドミントン低学年大会

令和4年1月9日 いしかわ総合スポーツセンター

2年女子シングルス Aブロック	紅谷	水口	西野	勝敗	順位
紅谷 梓 (新神田ジュニア)		○ 15-3 15-9	○ 15-9 15-4	M 2-0 G 4-0 P 60-25	1
水口 楓 (小松ジュニア)	× 3-15 9-15		○ 15-7 15-3	M 1-1 G 2-2 P 42-40	2
西野 千遥 (野々市ジュニア)	× 9-15 4-15	× 7-15 3-15		M 0-2 G 0-4 P 23-60	3

2年女子シングルス Bブロック	本	山崎	今川	勝敗	順位
本 七幸 (J. cats)		× 9-15 6-15	× 3-15 10-15	M 0-2 G 0-4 P 28-60	3
山崎 愛留 (松任ジュニア)	○ 15-9 15-6		× 12-15 15-17	M 1-1 G 2-2 P 57-47	2
今川 瑠香 (金沢崎浦Wings)	○ 15-3 15-10	○ 15-12 17-15		M 2-0 G 4-0 P 62-40	1

2年女子シングルス Cブロック	藤岡	丹羽	桜井	勝敗	順位
藤岡 胡羽 (shinshin)		× 15-8 13-15 14-16	× 11-15 9-15	M 0-2 G 1-4 P 62-69	3
丹羽 悠理 (野々市ジュニア)	○ 8-15 15-13 16-14		× 7-15 5-15	M 1-1 G 2-3 P 51-72	2
桜井 栞那 (中島ジュニア)	○ 15-11 15-9	○ 15-7 15-5		M 2-0 G 4-0 P 60-32	1

2年女子シングルス Dブロック	岡田	小藤	錦織	勝敗	順位
岡田 江菜 (オールエイジJr)		○ 15-4 15-4	× 10-15 5-15	M 1-1 G 2-2 P 45-38	2
小藤 咲和 (寺井ジュニア)	× 4-15 4-15		× 1-15 3-15	M 0-2 G 0-4 P 12-60	3
錦織 優那 (金沢崎浦Wings)	○ 15-10 15-5	○ 15-1 15-3		M 2-0 G 4-0 P 60-19	1

2年女子シングルス Eブロック	後藤	浅野	堀	勝敗	順位
後藤 佳乃 (J. cats)		○ 15-3 15-9	○ 15-6 15-10	M 2-0 G 4-0 P 60-28	1
浅野 優奈 (小松ジュニア)	× 3-15 9-15		× 17-19 6-15	M 0-2 G 0-4 P 35-64	3
堀 咲月 (大浦ジュニア)	× 6-15 10-15	○ 19-17 15-6		M 1-1 G 2-2 P 50-53	2

2年女子シングルス Fブロック	松原	大屋	澤村	勝敗	順位
松原 亜美 (T I J 石川)		○ -X	× 5-21 6-21	M 1-1 G 2-2 P 41-42	2
大屋 乃羽 (能登町ジュニア)	× X-		× X-	M 0-2 G 0-4 P 0-60	3
澤村 眞緒 (野々市ジュニア)	○ 21-5 21-6	○ -X		M 2-0 G 4-0 P 72-11	1

2年女子シングルス Gブロック	府中	秋山	飯嶋	勝敗	順位
府中 衣織 (津幡ジュニア)		○ 15-2 15-1	○ 15-9 15-7	M 2-0 G 4-0 P 60-19	1
秋山 翼 (寺井ジュニア)	× 2-15 1-15		× 1-15 4-15	M 0-2 G 0-4 P 8-60	3
飯嶋 奏 (大浦ジュニア)	× 9-15 7-15	○ 15-1 15-4		M 1-1 G 2-2 P 46-35	2

2年女子シングルス Hブロック	宮藤	谷内口	福島	勝敗	順位
宮藤 凜杏 (能登町ジュニア)		× 10-15 13-15	× 3-15 6-15	M 0-2 G 0-4 P 32-60	3
谷内口 紗生 (金沢崎浦Wings)	○ 15-10 15-13		× 7-15 7-15	M 1-1 G 2-2 P 44-53	2
福島 美莉 (加賀市ジュニア)	○ 15-3 15-6	○ 15-7 15-7		M 2-0 G 4-0 P 60-23	1

第4回石川県ジュニアバドミントン低学年大会

令和4年1月9日 いしかわ総合スポーツセンター

2年女子シングルス Iブロック	玉田	石山	葭田	勝敗	順位
玉田 夢空 (新神田ジュニア)		○ 15- 4 15- 3	○ 15- 6 12-15 15- 3	M 2-0 G 4-1 P 72-31	1
石山 咲希 (野々市ジュニア)	×		×	M 0-2 G 0-4 P 20-60	3
葭田 千紗 (津幡ジュニア)	×	○ 15-11 15- 2		M 1-1 G 3-2 P 54-55	2

2年女子シングルス Jブロック	山崎	北	三津野	勝敗	順位
山崎 茉叶 (中島ジュニア)		○ 15- 0 15- 1	×	M 1-1 G 2-2 P 60-35	2
北 結菜 (T I J石川)	×		×	M 0-2 G 0-4 P 3-60	3
三津野 萌華 (加賀市ジュニア)	○ 17-15 17-15	○ 15- 2 15- 0		M 2-0 G 4-0 P 64-32	1

2年女子シングルス Kブロック	鈴木	卯尾	牧	勝敗	順位
鈴木 智子 (金沢崎浦Wings)		○ 15- 6 15- 7	○ 15- 8 15- 6	M 2-0 G 4-0 P 60-27	1
卯尾 実菜子 (野々市ジュニア)	×		○ 15- 7 13-15 15-10	M 1-1 G 2-3 P 56-62	2
牧 恵衣 (能登町ジュニア)	×	×		M 0-2 G 1-4 P 46-73	3

2年女子シングルス Lブロック	森	大山	酒田	勝敗	順位
森 李衣菜 (オールエイジJr)		×	×	M 0-2 G 0-4 P 25-60	3
大山 紗葉 (shinshin)	○ 15- 6 15- 3		×	M 1-1 G 2-2 P 43-39	2
酒田 結叶 (国府ジュニア)	○ 15- 7 15- 9	○ 15- 4 15- 9		M 2-0 G 4-0 P 60-29	1

2年女子シングルス Mブロック	片糸	菅原	岩垂	勝敗	順位
片糸 ひかり (金沢崎浦Wings)		○ 15- 3 15- 4	○ 15- 5 15- 4	M 2-0 G 4-0 P 60-16	1
菅原 沙恵 (寺井ジュニア)	×		○ 16-14 15-10	M 1-1 G 2-2 P 38-54	2
岩垂 はるか (T I J石川)	×	×		M 0-2 G 0-4 P 33-61	3

2年女子シングルス Nブロック	品川	中村	木之下	勝敗	順位
品川 紗衣 (七尾ジュニア)		○ 15- 6 15- 6	○ 15- 9 15- 8	M 2-0 G 4-0 P 60-29	1
中村 暁音 (小松ジュニア)	×		×	M 0-2 G 0-4 P 31-60	3
木之下 結夏 (新神田ジュニア)	×	○ 15-11 15- 8		M 1-1 G 2-2 P 47-49	2

2年女子シングルス Oブロック	児玉	谷岡	若林	勝敗	順位
児玉 ひまり (minatoJBSC)		○ 15- 4 15- 6	○ 15- 9 15- 9	M 2-0 G 4-0 P 60-28	1
谷岡 里咲 (津幡ジュニア)	×		×	M 0-2 G 1-4 P 44-72	3
若林 心美 (中央ジュニア)	×	○ 12-15 15- 9 15-10		M 1-1 G 2-3 P 60-64	2

2年女子シングルス Pブロック	北山	上田	廣川	勝敗	順位
北山 知奈 (野々市ジュニア)		○ 8-15 15-13 15-12	×	M 1-1 G 2-3 P 41-70	2
上田 悠菜子 (オールエイジJr)	×		×	M 0-2 G 1-4 P 45-68	3
廣川 詩花 (金沢崎浦Wings)	○ 15- 3 15- 0	○ 15- 4 15- 1		M 2-0 G 4-0 P 60-8	1

第4回石川県ジュニアバドミントン低学年大会

令和4年1月9日 いしかわ総合スポーツセンター

1年以下女子シングルス Aブロック	北村	西川	西村	宮越	辻本	勝敗	順位
北村 陽梨 (T I J石川)		○ 15-7 15-1	○ 15-8 15-12	○ 21-14	—	M 3-0 G 5-0 P 81-42	1
西川 琴葉 (松任ジュニア)	×		—	×	—	M 0-2 G 1-4 P 36-73	4
西村 咲舞 (津幡ジュニア)	×			—	○	M 1-1 G 2-2 P 60-48	3
宮越 みちる (小松ジュニア)	×	○	—	—	○	M 2-1 G 4-2 P 87-68	2
辻本 陽莉 (T I J石川)	—	—	×	×		M 0-2 G 0-4 P 37-60	5

1年以下女子シングルス Bブロック	世戸	宮川	矢野	西	羽根田	勝敗	順位
世戸 優愛 (minatoJBSC)		×	×	—	—	M 0-2 G 1-4 P 29-73	5
宮川 かほ (中央ジュニア)	○		×	○	—	M 2-1 G 4-3 P 102-85	2
矢野 桃香 (J. cats)	-X	○		—	○	M 3-0 G 5-1 P 91-55	1
西 優莉那 (美川渡ジュニア)	—	×	—	—	×	M 0-2 G 1-4 P 51-74	4
羽根田 茉純 (グラッソジュニア)	—	—	×	○		M 1-1 G 3-2 P 70-56	3

1年以下女子シングルス Cブロック	長田	町田	北岡	谷島	田中	勝敗	順位
長田 唯 (金沢ジュニア)		○	×	—	—	M 1-1 G 2-2 P 38-44	3
町田 彩陽 (minatoJBSC)	×		—	×	—	M 0-2 G 0-4 P 20-60	5
北岡 咲希 (津幡ジュニア)	○			○	○	M 3-0 G 5-0 P 81-19	1
谷島 来美 (金沢浦Wings)	—	○	×		○	M 2-1 G 4-1 P 63-43	2
田中 汐莉 (野々市ジュニア)	—	—	×	×		M 0-2 G 0-4 P 24-60	4

1年以下女子シングルス Dブロック	山下	江下	辻	北	山崎	勝敗	順位
山下 奈乃花 (小松ジュニア)		×	×	—	—	M 0-2 G 1-4 P 68-78	4
江下 万結 (OKジュニア)	○		—	○	×	M 2-1 G 4-2 P 84-80	2
辻 咲蘭 (美川渡ジュニア)	○		—	—	×	M 1-1 G 2-2 P 39-55	3
北 暖菜 (T I J石川)	—	×	—	—	×	M 0-2 G 0-4 P 22-60	5
山崎 菓乃 (松任ジュニア)	—	○	○	○		M 3-0 G 5-0 P 81-21	1

1年以下女子シングルス Eブロック	高倉	中村	尾田	川畑	中田	勝敗	順位
高倉 都風 (津幡ジュニア)		—	○	○	○	M 3-0 G 5-0 P 81-31	1
中村 栞 (T I J石川)	—		—	—	—		
尾田 佳乃遥 (国府ジュニア)	×		—	—	×	M 0-2 G 1-4 P 45-73	3
川畑 梓 (美川渡ジュニア)	×		—	—	×	M 0-2 G 0-4 P 12-60	4
中田 恵玖 (金沢ジュニア)	×		○	○		M 2-1 G 4-2 P 83-57	2

1年以下女子シングルス Fブロック	山田	平田	植竹	橋	渡辺	勝敗	順位
山田 月歩 (金沢浦Wings)		○	○	—	○	M 3-0 G 5-0 P 81-27	1
平田 瀬奈 (松任ジュニア)	×		—	○	—	M 1-1 G 2-3 P 58-59	3
植竹 ひなの (新神田ジュニア)	×		—	—	×	M 0-2 G 0-4 P 38-64	5
橋 香晴 (T I J石川)	—	×	—	—	×	M 0-2 G 1-4 P 52-74	4
渡辺 渚 (小松ジュニア)	×		○	○		M 2-1 G 4-1 P 68-73	2

1年以下女子シングルス Gブロック	世戸	横山	大久保	福山	川崎	勝敗	順位
世戸 逢 (minatoJBSC)		○	○	—	×	M 2-1 G 4-1 P 75-72	2
横山 琴羽 (金沢ジュニア)	×		—	×	—	M 0-2 G 1-4 P 67-77	4
大久保 彩菜 (美川渡ジュニア)	×		—	—	×	M 0-2 G 0-4 P 23-60	5
福山 栞 (中島ジュニア)	—	○	—	—	×	M 1-1 G 2-3 P 53-65	3
川崎 莉紗 (shinshin)	○	—	○	○		M 3-0 G 5-0 P 81-25	1

1年以下女子シングルス Hブロック	網川	神崎	西浦	長原	伊東	勝敗	順位
網川 乃彩 (野々市ジュニア)		×	○	—	—	M 1-1 G 2-2 P 38-49	3
神崎 美羽 (津幡ジュニア)	○		—	○	×	M 2-1 G 4-1 P 77-58	2
西浦 由真 (松任ジュニア)	×		—	—	×	M 0-2 G 0-4 P 30-60	5
長原 乃愛 (T I J石川)	—	×	—	—	×	M 0-2 G 0-4 P 41-63	4
伊東 蓮菜 (美川渡ジュニア)	—	○	○	○		M 3-0 G 5-0 P 81-37	1