

第3回石川県ジュニアバドミントン低学年大会

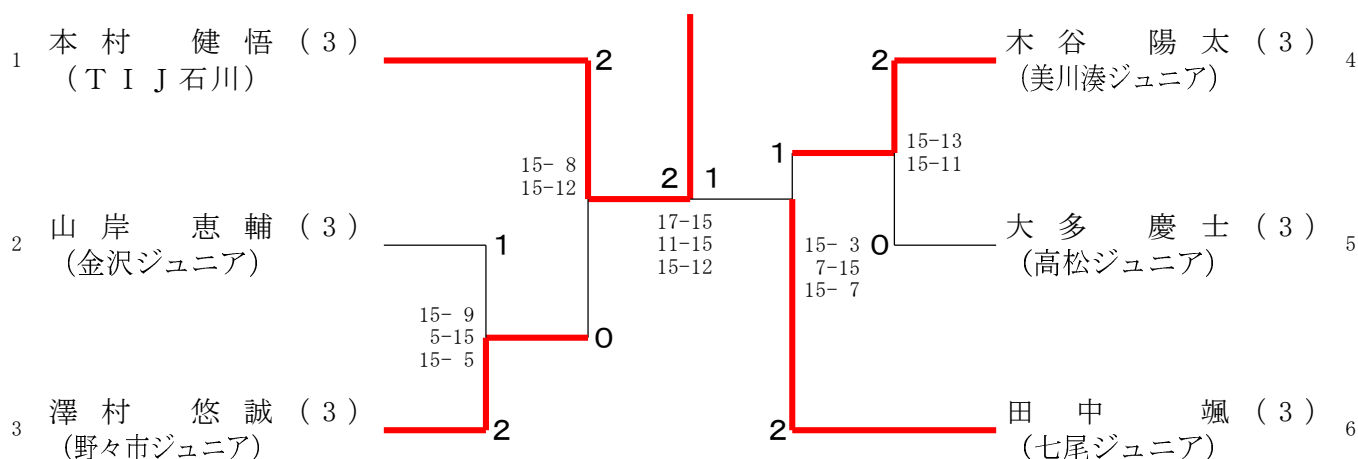
2020.12.26.27 美川スポーツセンター

種 目	優 勝	準 優 勝	三 位	
3年男子単	もとむら けんご 本村 健悟 (T I J石川[3])	たなか はやて 田中 颯 (七尾ジュニア[3])	さわむら ゆうせい 澤村 悠誠 (野々市ジュニア[3])	きだに ひなた 木谷 陽太 (美川湊ジュニア[3])
2年男子単	やまだ わく 山田 和功 (中島ジュニア[2])	つかもと りゅうじん 塚本 龍仁 (OKジュニア[2])	なか こうた 中 孝太 (中央ジュニア[2])	にしだ おうせい 西田 煌彗 (松任ジュニア[2])
1年以下男子単	すずき しずく 鈴木 雫 (野々市ジュニア[1])	おかだ だいじろう 岡田 大慈朗 (中央ジュニア[1])	うえの あきと 上野 暁人 (宇ノ気ジュニア[1])	えなみ りょうた 江波 諒大 (shinshin[年長])
3年女子単	わたなべ はなこ 渡邊 華子 (金沢ジュニア[3])	きもり さと 木森 里 (七尾ジュニア[3])	はまだ かな 浜田 環菜 (中島ジュニア[3])	たなか さわ 田中 咲羽 (金沢ジュニア[3])
2年女子単	びた なおは 尾田 菜乃遥 (国府ジュニア[2])	たなか れいな 田中 伶奈 (金沢崎浦Wings[2])	たなか りお 田中 莉央 (羽咋ジュニア[2])	にし ほのか 西 穂華 (オールエイジジュニア[2])
1年以下女子単	べにたに あずさ 紅谷 梓 (新神田ジュニア[1])	ひろかわ はな 廣川 詩花 (金沢崎浦Wings[1])	ふくしま みり 福島 美莉 (加賀市ジュニア[1])	たまだ むく 玉田 夢空 (新神田ジュニア[1])

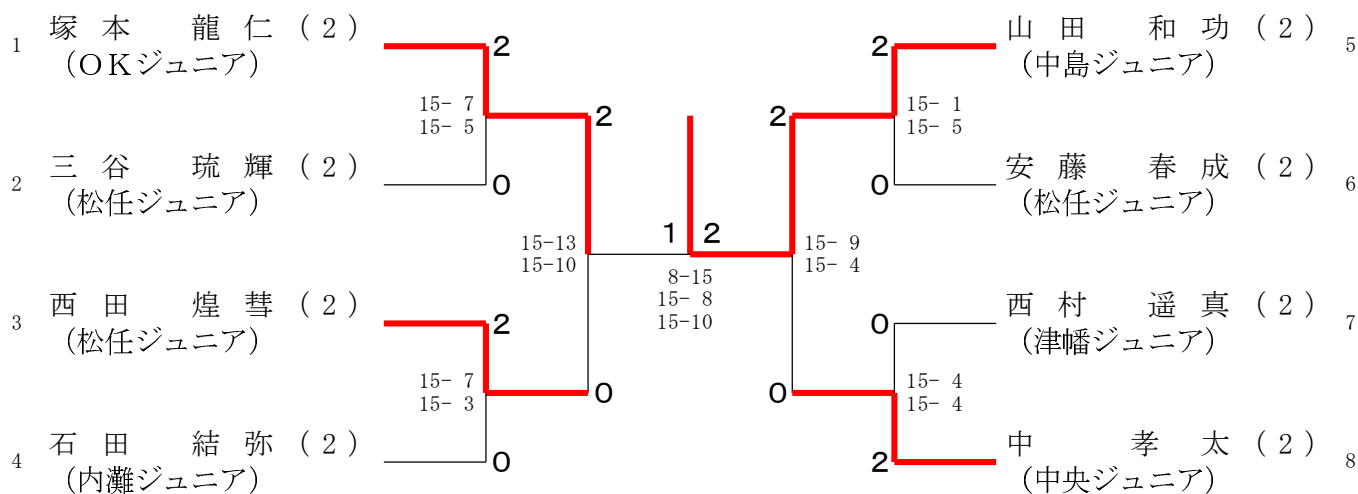
第3回石川県ジュニアバドミントン低学年大会

令和2年12月26. 27日 美川スポーツセンター

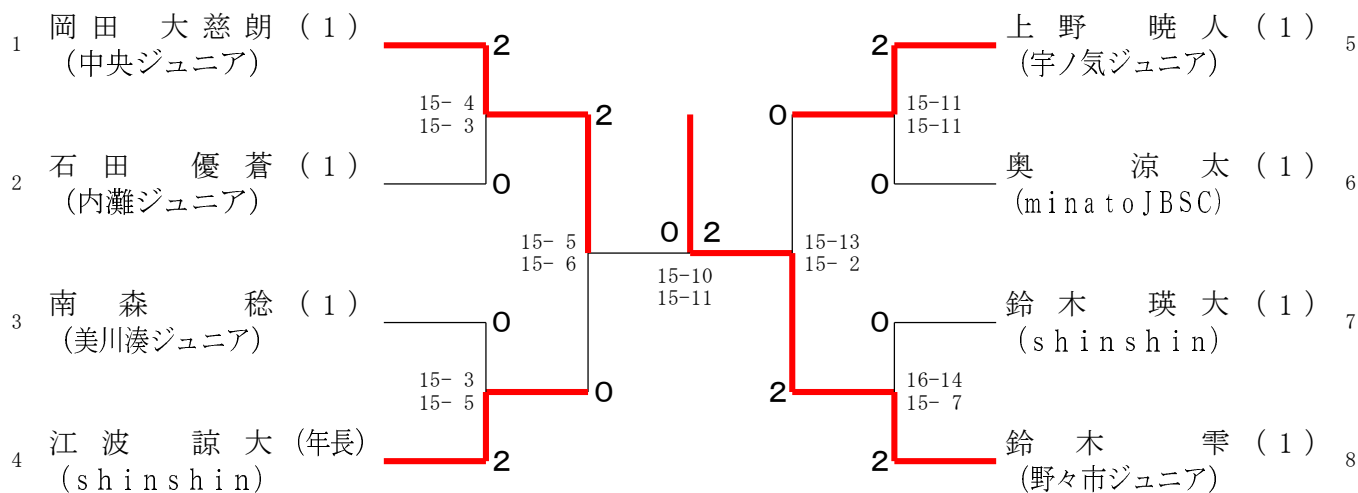
3年男子シングルス 決勝トーナメント



2年男子シングルス 決勝トーナメント



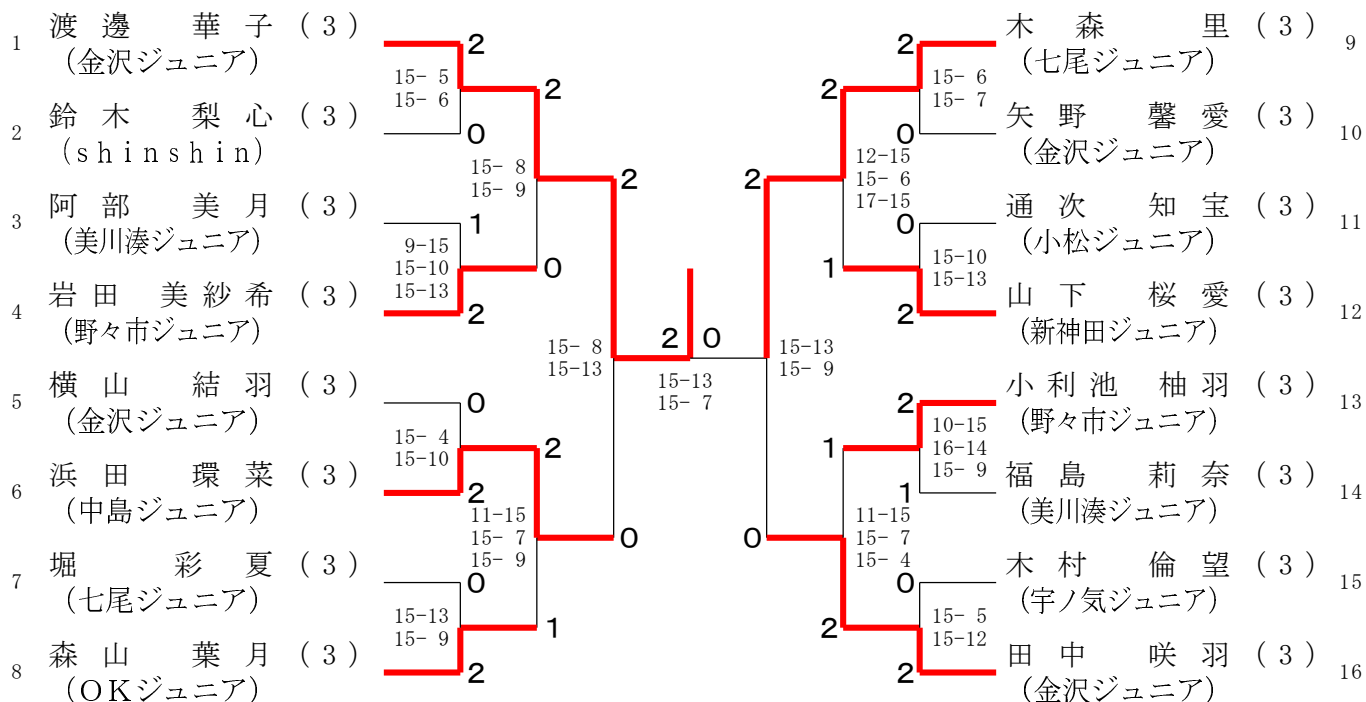
1年以下男子シングルス 決勝トーナメント



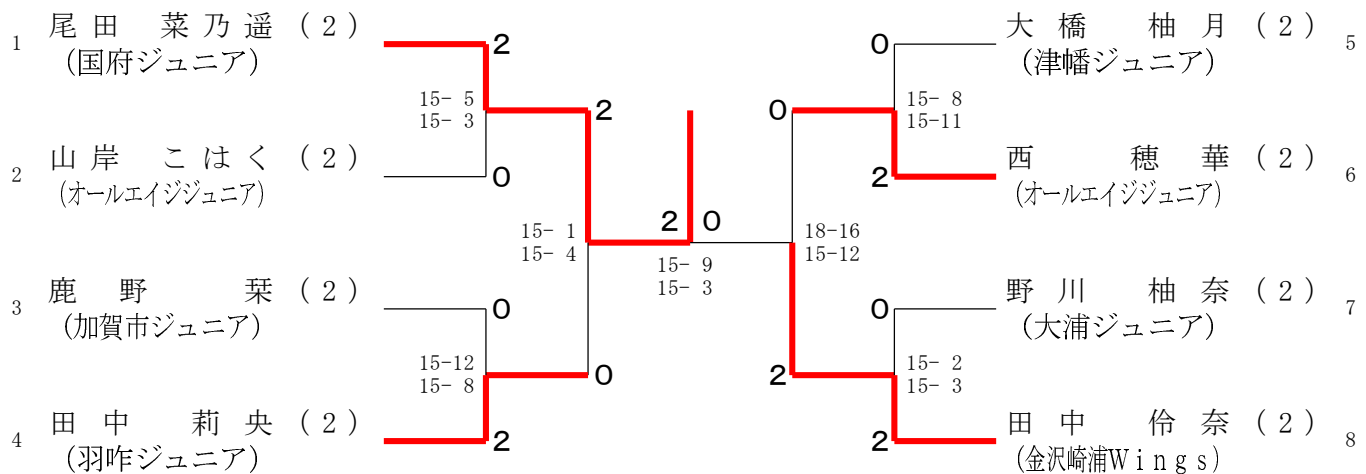
第3回石川県ジュニアバドミントン低学年大会

令和2年12月26. 27日 美川スポーツセンター

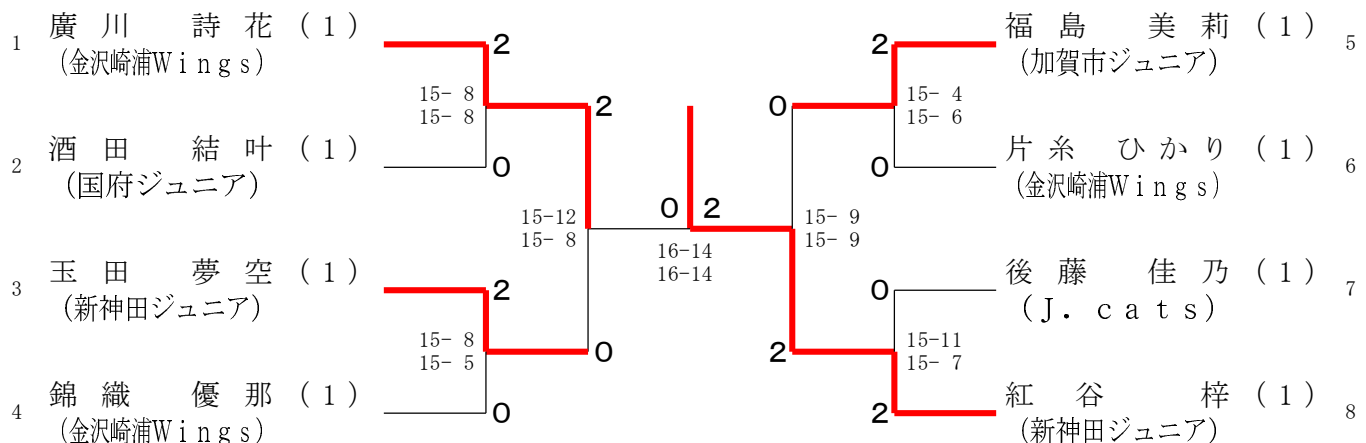
3年女子シングルス 決勝トーナメント



2年女子シングルス 決勝トーナメント



1年以下女子シングルス 決勝トーナメント



第3回石川県ジュニアバドミントン低学年大会

令和2年12月26. 27日 美川スポーツセンター

3年男子シングルス Aブロック	本村	山本	水口	山本	山崎	勝敗	順位
本村 健悟 (T I J石川)		○ 15-4 15-1	○ 15-2 15-1	-	○ 21-10	M 3-0 G 5-0 P 81-18	1
山本 晃雅 (羽咋ジュニア)	×		-	○ 15-6 15-4	-	M 1-1 G 2-2 P 35-40	3
水口 結弦 (小松ジュニア)	×			-	×	M 0-2 G 0-4 P 8-60	5
山本 大翔 (金沢鷗Wings)	-	×			×	M 0-2 G 0-4 P 13-60	4
山崎 伍央 (津幡ジュニア)	×		○ 15-3 15-2	○ 15-2 15-1		M 2-1 G 4-1 P 70-29	2

3年男子シングルス Bブロック	山岸	前田	気谷	勝敗	順位
山岸 恵輔 (金沢ジュニア)		○ 15-11 15-5	○ 15-10 15-4	M 2-0 G 4-0 P 60-30	1
前田 慧也 (IHSジュニア)	×		○ 15-7 15-7	M 1-1 G 2-2 P 46-44	2
気谷 晃生 (七塚ジュニア)	×	×		M 0-2 G 0-4 P 28-60	3

3年男子シングルス Cブロック	平野	中塚	澤村	勝敗	順位
平野 晃之介 (ナスポ)		○ 15-12 13-15 15-13	×	M 1-1 G 2-3 P 50-70	2
中塚 浩太 (羽咋ジュニア)	×		×	M 0-2 G 1-4 P 47-73	3
澤村 悠誠 (野々市ジュニア)	○ 15-4 15-3	○ 15-3 15-4		M 2-0 G 4-0 P 60-14	1

3年男子シングルス Dブロック	木谷	村田	畑中	勝敗	順位
木谷 陽太 (美川湊ジュニア)		○ 15-5 15-1	○ 15-6 15-6	M 2-0 G 4-0 P 60-18	1
村田 翔琉 (shinshin)	×		○ 15-6 15-3	M 1-1 G 2-2 P 36-39	2
畑中 琉希 (宇ノ気ジュニア)	×	×		M 0-2 G 0-4 P 21-60	3

3年男子シングルス Eブロック	荒井	安田	大多	勝敗	順位
荒井 蒼空 (野々市ジュニア)		×	×	M 0-2 G 0-4 P 4-60	3
安田 嘉志 (大浦ジュニア)	○ 15-0 15-3		×	M 1-1 G 2-2 P 48-33	2
大多 慶士 (高松ジュニア)	○ 15-0 15-1	○ 15-9 15-9		M 2-0 G 4-0 P 60-19	1

3年男子シングルス Fブロック	川島	前田	高橋	橋	田中	勝敗	順位
川島 岳琉 (金沢鷗Wings)		○ 15-5 15-7	○ 15-9 13-15 15-11	-	×	M 2-1 G 4-2 P 88-68	2
前田 莉悠 (津幡ジュニア)	×			○ 15-4 15-5		M 1-1 G 2-2 P 42-39	3
高橋 陸斗 (小松ジュニア)	×				×	M 0-2 G 1-4 P 59-73	4
橋 昌義 (T I J石川)	-	×			×	M 0-2 G 0-4 P 14-60	5
田中 颯 (七尾ジュニア)	○ 21-15		○ 15-13 15-11	○ 15-3 15-2		M 3-0 G 5-0 P 81-44	1

第3回石川県ジュニアバドミントン低学年大会

令和2年12月26. 27日 美川スポーツセンター

2年男子シングルス Aブロック	塚本	曾山	北岡	勝敗	順位
塚本 龍仁 (OKジュニア)		○ 15- 8 15- 3	○ 15- 6 15- 3	M 2-0 G 4-0 P 60-20	1
曾山 恵吾 (バドミントンクラブ)	× 8-15 3-15		× 9-15 15-13 8-15	M 0-2 G 1-4 P 43-73	3
北岡 陽翔 (津幡ジュニア)	× 6-15 3-15	○ 15- 9 13-15 15- 8		M 1-1 G 2-3 P 52-62	2

2年男子シングルス Bブロック	橋	三谷	水上	勝敗	順位
橋 遼 (T I J石川)		× 19-21 17-21	○ -X -X	M 1-1 G 2-2 P 66-42	2
三谷 琉輝 (松任ジュニア)	○ 21-19 21-17		○ -X -X	M 2-0 G 4-0 P 72-36	1
水上 平太 (IHSジュニア)	× X- X-	× X- X-		M 0-2 G 0-4 P 0-60	3

2年男子シングルス Cブロック	西田	高島	津田	中川	勝敗	順位
西田 煌慧 (松任ジュニア)		○ 15-11 15- 9	○ 10-15 15- 7 16-14	-	M 2-0 G 4-1 P 71-56	1
高島 暁輝 (大浦ジュニア)	× 11-15 9-15		-	○ 15- 6 15- 9	M 1-1 G 2-2 P 50-45	3
津田 夢太 (shinshin)	× 15-10 7-15 14-16	-		○ 15- 4 15- 6	M 1-1 G 3-2 P 66-51	2
中川 結翔 (七尾ジュニア)	-	× 6-15 9-15	× 4-15 6-15		M 0-2 G 0-4 P 25-60	4

2年男子シングルス Dブロック	谷野	後	石田	勝敗	順位
谷野 夢芽 (寺井ジュニア)		× 8-15 15-17	× 6-15 10-15	M 0-2 G 0-4 P 39-62	3
後 竣貴 (金沢崎浦Wings)	○ 15- 8 17-15		× 8-15 9-15	M 1-1 G 2-2 P 49-53	2
石田 結弥 (内灘ジュニア)	○ 15- 6 15-10	○ 15- 8 15- 9		M 2-0 G 4-0 P 60-33	1

2年男子シングルス Eブロック	山田	滝澤	澤	勝敗	順位
山田 和功 (中島ジュニア)		○ 15- 2 15- 2	○ 15- 3 15- 4	M 2-0 G 4-0 P 60-11	1
滝澤 宙来 (松任ジュニア)	× 2-15 2-15		× 15- 9 6-15 9-15	M 0-2 G 1-4 P 34-69	3
澤 悠央 (金沢崎浦Wings)	× 3-15 4-15	○ 9-15 15- 6 15- 9		M 1-1 G 2-3 P 46-60	2

2年男子シングルス Fブロック	渡辺	袖ヶ市	小竹	安藤	勝敗	順位
渡辺 琥心 (小松ジュニア)		○ 15- 7 18-16	× 15-11 12-15 13-15	-	M 1-1 G 3-2 P 73-64	2
袖ヶ市 健太 (高松ジュニア)	× 7-15 16-18		-	× 9-15 8-15	M 0-2 G 0-4 P 40-63	4
小竹 悠吾 (新神田ジュニア)	○ 11-15 15-12 15-13			× 13-15 10-15	M 1-1 G 2-3 P 64-70	3
安藤 春成 (松任ジュニア)	-	○ 15- 9 15- 8	○ 15-13 15-10		M 2-0 G 4-0 P 60-40	1

2年男子シングルス Gブロック	西村	宮野	早川	鈴木	勝敗	順位
西村 遥真 (津幡ジュニア)		○ 15- 6 15- 7	○ 9-15 15- 7 15- 9	○ 21- 7	M 3-0 G 5-1 P 90-51	1
宮野 吏司 (shinshin)	× 6-15 7-15		-	× 7-15 4-15	M 0-2 G 0-4 P 24-60	4
早川 礼翔 (OKジュニア)	× 15- 9 7-15 9-15	-		× 11-15 9-15	M 0-2 G 1-4 P 51-69	3
鈴木 珀琥 (小松ジュニア)	× 7-21	○ 15- 7 15- 4	○ 15-11 15- 9		M 2-1 G 4-1 P 67-52	2

2年男子シングルス Hブロック	笹田	川守	中	勝敗	順位
笹田 翔 (T I J石川)		× 10-15 10-15	× 0-15 0-15	M 0-2 G 0-4 P 20-60	3
川守 椰仁 (松任ジュニア)	○ 15-10 15-10		× 3-15 9-15	M 1-1 G 2-2 P 42-50	2
中 孝太 (中央ジュニア)	○ 15- 0 15- 0	○ 15- 3 15- 9		M 2-0 G 4-0 P 60-12	1

第3回石川県ジュニアバドミントン低学年大会

令和2年12月26. 27日 美川スポーツセンター

1年以下男子シングルス Aブロック	岡田	川淵	窪田	勝敗	順位
岡田 大慈朗 (中央ジュニア)		○ 15- 2 15- 1	○ 15- 4 15- 2	M 2-0 G 4-0 P 60-9	1
川淵 慎平 (宇ノ気ジュニア)	× 2-15 1-15		○ 11-15 15-13 15-12	M 1-1 G 2-3 P 44-70	2
窪田 泰士 (寺井ジュニア)	× 4-15 2-15	× 15-11 13-15 12-15		M 0-2 G 1-4 P 46-71	3

1年以下男子シングルス Bブロック	中川	榎木	石田	勝敗	順位
中川 蒼健 (国府ジュニア)		× 5-15 1-15	× 2-15 1-15	M 0-2 G 0-4 P 9-60	3
榎木 健人 (TIJ石川)	○ 15- 5 15- 1		× 11-15 15-12 13-15	M 1-1 G 3-2 P 69-48	2
石田 優蒼 (内灘ジュニア)	○ 15- 2 15- 1	○ 15-11 12-15 15-13		M 2-0 G 4-1 P 72-42	1

1年以下男子シングルス Cブロック	南森	松原	北門	安藤	勝敗	順位
南森 稔 (美川湊ジュニア)		○ 15- 9 15-12	○ 15- 7 15-11	○ 21- 8	M 3-0 G 5-0 P 81-47	1
松原 隼斗 (新神田ジュニア)	× 9-15 12-15		—	× 12-15 15-13 5-15	M 0-2 G 1-4 P 53-73	4
北門 龍来 (七塚ジュニア)	× 7-15 11-15	—		× 15-10 11-15 12-15	M 0-2 G 1-4 P 56-70	3
安藤 寿志 (松任ジュニア)	× 8-21	○ 15-12 13-15 15- 5	○ 10-15 15-11 15-12		M 2-1 G 4-3 P 91-91	2

1年以下男子シングルス Dブロック	野澤	江波	岡部	勝敗	順位
野澤 龍生 (小松ジュニア)		× X- X-	× X- X-	M 0-2 G 0-4 P 0-60	3
江波 諒大 (shinshin)	○ -X -X		○ 21-12 21- 9	M 2-0 G 4-0 P 72-21	1
岡部 隼人 (バドミントンクラブ)	○ -X -X	× 12-21 9-21		M 1-1 G 2-2 P 51-42	2

1年以下男子シングルス Eブロック	上野	村上	宮川	勝敗	順位
上野 暁人 (宇ノ気ジュニア)		○ 15- 8 17-15	○ 15-12 15-12	M 2-0 G 4-0 P 62-47	1
村上 大翔 (美川湊ジュニア)	× 8-15 15-17		× 16-14 13-15 12-15	M 0-2 G 1-4 P 64-76	3
宮川 翔太 (中央ジュニア)	× 12-15 12-15	○ 14-16 15-13 15-12		M 1-1 G 2-3 P 68-71	2

1年以下男子シングルス Fブロック	奥	新田	石立	勝敗	順位
奥 涼太 (minatoJBSC)		○ 15- 5 13-15 15-12	○ 8-15 18-16 15-13	M 2-0 G 4-2 P 84-76	1
新田 稔 (IHSジュニア)	× 5-15 15-13 12-15		○ 8-15 18-16 15-13	M 1-1 G 3-3 P 73-87	2
石立 蒼穹 (金沢崎浦Wings)	× 15- 8 16-18 13-15	× 15- 8 16-18 13-15		M 0-2 G 2-4 P 88-82	3

1年以下男子シングルス Gブロック	浜田	高橋	鈴木	勝敗	順位
浜田 湊 (中島ジュニア)		○ 15- 9 15- 9	× 1-15 4-15	M 1-1 G 2-2 P 35-48	2
高橋 侑聖 (津幡ジュニア)	× 9-15 9-15		× 7-15 2-15	M 0-2 G 0-4 P 27-60	3
鈴木 瑛大 (shinshin)	○ 15- 1 15- 4	○ 15- 7 15- 2		M 2-0 G 4-0 P 60-14	1

1年以下男子シングルス Hブロック	広田	伊崎	鈴木	勝敗	順位
広田 敦稀 (新神田ジュニア)		× 15-13 13-15 10-15	× 2-15 0-15	M 0-2 G 1-4 P 40-73	3
伊崎 聖 (中央ジュニア)	○ 13-15 15-13 15-10		× 4-15 3-15	M 1-1 G 2-3 P 50-68	2
鈴木 零 (野々市ジュニア)	○ 15- 2 15- 0	○ 15- 4 15- 3		M 2-0 G 4-0 P 60-9	1

第3回石川県ジュニアバドミントン低学年大会

令和2年12月26. 27日 美川スポーツセンター

3年女子シングルス Aブロック	渡邊	平 島	宮 川	勝 敗	順位
渡邊 華子 (金沢ジュニア)		○ 15- 1 15- 1	○ 15- 0 15- 2	M 2-0 G 4-0 P 60-4	1
平島 柚希 (津幡ジュニア)	×		×	M 0-2 G 0-4 P 23-61	3
宮川 凜 (七尾ジュニア)	×	○ 16-14 15- 7		M 1-1 G 2-2 P 33-51	2

3年女子シングルス Bブロック	酒 田	鈴 木	西 安 田	勝 敗	順位
酒田 葉奈 (国府ジュニア)		×	×	M 0-2 G 1-4 P 49-71	4
鈴木 梨心 (shinshin)	○ 15-13 11-15 15- 7		—	M 2-0 G 4-1 P 71-51	1
西 双葉 (おしのジュニア)	○ 15- 6 15- 8	—	×	M 1-1 G 2-2 P 55-44	2
安田 理乃 (バドミントンクラブ)	—	×	○	M 1-1 G 2-2 P 46-55	3

3年女子シングルス Cブロック	阿 部	竹 森	松 本	青 山	勝 敗	順位
阿部 美月 (美川凌ジュニア)		○ 15- 7 15- 6	○ 15- 1 15- 3	○ 21- 8	M 3-0 G 5-0 P 81-25	1
竹森 仁美 (J. cats)	×		—	×	M 0-2 G 0-4 P 27-60	3
松本 夢乃 (羽咋ジュニア)	×	—		×	M 0-2 G 0-4 P 23-60	4
青山 小夏 (T I J 石川)	×	○ 15- 6 15- 8	○ 15- 8 15-11		M 2-1 G 4-1 P 68-54	2

3年女子シングルス Dブロック	坂 野	兼 田	飯 嶋	岩 田	勝 敗	順位
坂野 亜萌 (新神田ジュニア)		○ 15-12 15-11	○ 9-15 15- 7 15- 7	×	M 2-1 G 4-2 P 76-73	2
兼田 光莉 (高松ジュニア)	×		—	×	M 0-2 G 0-4 P 32-60	4
飯嶋 和 (大浦ジュニア)	×	—		×	M 0-2 G 1-4 P 38-69	3
岩田 美紗希 (野々市ジュニア)	○ 21- 7	○ 15- 3 15- 6	○ 15- 2 15- 7		M 3-0 G 5-0 P 81-25	1

3年女子シングルス Eブロック	横 山	高 橋	下 川	柳 谷	勝 敗	順位
横山 結羽 (金沢ジュニア)		○ 15- 6 15- 8	○ 15- 4 15- 2	—	M 2-0 G 4-0 P 60-20	1
高橋 七実 (津幡ジュニア)	×		—	○	M 1-1 G 2-2 P 44-41	2
下川 結莉菜 (T I J 石川)	×	—		○	M 1-1 G 2-2 P 38-52	3
柳谷 絵理夏 (寺井ジュニア)	—	×	×		M 0-2 G 0-4 P 33-62	4

3年女子シングルス Fブロック	北 井 淵	北 村	浜 田	勝 敗	順位	
北 羽 純 (小松ジュニア)		○ 15- 2 15- 3	○ 15- 4 15- 1	×	M 2-1 G 4-1 P 80-31	2
井淵 遥香 (金沢崎浦Wings)	×		—	×	M 0-2 G 0-4 P 12-60	3
北村 陽向 (七塚ジュニア)	×	—		×	M 0-2 G 0-4 P 8-60	4
浜田 環菜 (中島ジュニア)	○ 21-20	○ 15- 0 15- 7	○ 15- 2 15- 1		M 3-0 G 5-0 P 81-30	1

3年女子シングルス Gブロック	市 田	東	堀	柏 野	勝 敗	順位
市田 暁梨 (加賀市ジュニア)		○ 15- 1 15- 2	×	—	M 1-1 G 3-2 P 71-49	2
東 柚子香 (大浦ジュニア)	×		—	×	M 0-2 G 0-4 P 25-60	4
堀 彩夏 (七尾ジュニア)	○ 16-18 15-10 15-13	—		○	M 2-0 G 4-1 P 76-49	1
柏野 咲希 (新神田ジュニア)	—	○ 15-12 15-10	×		M 1-1 G 2-2 P 38-52	3

3年女子シングルス Hブロック	寺 西	松 田	西 野	森 山	勝 敗	順位
寺西 心音 (金沢ジュニア)		×	○	—	M 1-1 G 2-2 P 38-41	3
松田 遥音 (宇ノ気ジュニア)	○ 15- 4 15- 4		—	×	M 1-1 G 2-2 P 41-38	2
西野 妃愛 (寺井ジュニア)	×	—		×	M 0-2 G 0-4 P 12-60	4
森山 葉月 (OKジュニア)	—	○ 15- 4 15- 7	○ 15- 0 15- 1		M 2-0 G 4-0 P 60-12	1

第3回石川県ジュニアバドミントン低学年大会

令和2年12月26. 27日 美川スポーツセンター

3年女子シングルス Iブロック	木森	江波	市森	勝敗	順位
木森 里 (七尾ジュニア)		○ 15-8 15-10	○ 15-4 15-4	M 2-0 G 4-0 P 60-26	1
江波 由桜 (shinshin)	× 8-15 10-15		○ 15-5 15-6	M 1-1 G 2-2 P 48-41	2
市森 葵衣 (おしのジュニア)	× 4-15 4-15	× 5-15 6-15		M 0-2 G 0-4 P 19-60	3

3年女子シングルス Jブロック	秋山	榎木	坂尾	矢野	勝敗	順位
秋山 結那 (寺井ジュニア)		× 7-15 3-15	× 6-15 3-15	—	M 0-2 G 0-4 P 19-60	4
榎木 梨乃 (T I J石川)	○ 15-7 15-3		—	× 9-15 7-15	M 1-1 G 2-2 P 46-40	3
坂尾 優奈 (美川湊ジュニア)	○ 15-6 15-3	—		× 18-16 6-15 12-15	M 1-1 G 3-2 P 66-55	2
矢野 馨愛 (金沢ジュニア)	—	○ 15-9 15-7	○ 16-18 15-6 15-12		M 2-0 G 4-1 P 76-52	1

3年女子シングルス Kブロック	通次	白江	北村	羽根田	勝敗	順位
通次 知宝 (小松ジュニア)		○ 15-1 15-3	○ 15-2 15-5	○ 21-18	M 3-0 G 5-0 P 81-29	1
白江 楓 (高松ジュニア)	× 1-15 3-15		—	× 3-15 4-15	M 0-2 G 0-4 P 11-60	4
北村 彩夏 (大浦ジュニア)	× 2-15 5-15	—		× 3-15 3-15	M 0-2 G 0-4 P 13-60	3
羽根田 莉紗 (野々市ジュニア)	× 18-21	○ 15-3 15-4	○ 15-3 15-3		M 2-1 G 4-1 P 78-34	2

3年女子シングルス Lブロック	富田	宮川	松居	山下	勝敗	順位
富田 暖子 (能登町ジュニア)		× 4-15 5-15	○ 15-5 15-6	—	M 1-1 G 2-2 P 39-41	3
宮川 ゆな (加賀市ジュニア)	○ 15-4 15-5		—	× 13-15 10-15	M 1-1 G 2-2 P 53-39	2
松居 真菜 (七塚ジュニア)	× 5-15 6-15	—		× 5-15 1-15	M 0-2 G 0-4 P 17-60	4
山下 桜愛 (新神田ジュニア)	—	○ 15-13 15-10	○ 15-5 15-1		M 2-0 G 4-0 P 60-29	1

3年女子シングルス Mブロック	平石	俵	前川	小利池	勝敗	順位
平石 仁瑚 (中島ジュニア)		○ 15-3 15-8	○ 15-7 15-5	× 14-21	M 2-1 G 4-1 P 74-44	2
俵 結菜 (金沢崎浦Wings)	× 3-15 8-15		—	× 3-15 3-15	M 0-2 G 0-4 P 17-60	4
前川 美杏 (津幡ジュニア)	× 7-15 5-15	—		× 9-15 6-15	M 0-2 G 0-4 P 27-60	3
小利池 柚羽 (野々市ジュニア)	○ 21-14	○ 15-3 15-3	○ 15-9 15-6		M 3-0 G 5-0 P 81-35	1

3年女子シングルス Nブロック	浅野	松本	槻	福島	勝敗	順位
浅野 由奈 (高松ジュニア)		× 1-15 2-15	× 2-15 2-15	—	M 0-2 G 0-4 P 7-60	4
松本 心幸 (おしのジュニア)	○ 15-1 15-2		—	× 6-15 8-15	M 1-1 G 2-2 P 44-33	2
槻 華奈 (T I J石川)	○ 15-2 15-2	—		× 4-15 2-15	M 1-1 G 2-2 P 36-34	3
福島 莉奈 (美川湊ジュニア)	—	○ 15-6 15-8	○ 15-4 15-2		M 2-0 G 4-0 P 60-20	1

3年女子シングルス Oブロック	木村	松本	橋田	中川	勝敗	順位
木村 倫望 (宇ノ気ジュニア)		○ 15-4 15-0	○ 15-9 15-9	○ 21-12	M 3-0 G 5-0 P 81-34	1
松本 萌花 (中央ジュニア)	× 4-15 0-15		—	× 6-15 3-15	M 0-2 G 0-4 P 13-60	4
橋田 湊 (大浦ジュニア)	× 9-15 9-15	—		× 2-15 9-15	M 0-2 G 0-4 P 29-60	3
中川 紅彩 (国府ジュニア)	× 12-21	○ 15-6 15-3	○ 15-2 15-9		M 2-1 G 4-1 P 72-41	2

3年女子シングルス Pブロック	山岸	坂下	田中	勝敗	順位
山岸 聖七 (T I J石川)		○ -X -X	× 3-21 3-21	M 1-1 G 2-2 P 36-42	2
坂下 佳矢 (小松ジュニア)	× X- X-		× X- X-	M 0-2 G 0-4 P 0-60	3
田中 咲羽 (金沢ジュニア)	○ 21-3 21-3	○ -X -X		M 2-0 G 4-0 P 72-6	1

第3回石川県ジュニアバドミントン低学年大会

令和2年12月26. 27日 美川スポーツセンター

2年女子シングルス Aブロック	尾田	伊藤	町田	澤野	勝敗	順位
尾田 菜乃遥 (国府ジュニア)		○ 15-1 15-2	○ 15-4 15-2	—	M 2-0 G 4-0 P 60-9	1
伊藤 千紘 (金沢崎浦Wings)	×		—	×	M 0-2 G 0-4 P 15-60	4
町田 莉紅 (minatoJBSC)	×	—		○ 8-15 15-7 15-9	M 1-1 G 2-3 P 44-61	3
澤野 令奈 (宇ノ気ジュニア)	—	○ 15-10 15-2	×	○ 15-8 7-15 9-15	M 1-1 G 3-2 P 61-50	2

2年女子シングルス Bブロック	岡本	広田	山岸	富田	勝敗	順位
岡本 心彩 (小松ジュニア)		○ 15-0 15-4	×	—	M 1-1 G 2-2 P 39-34	2
広田 妃葵 (新神田ジュニア)	×		—	×	M 0-2 G 0-4 P 11-60	4
山岸 こはく (ホルエイジュニア)	○ 15-5 15-4	—		○ 15-2 15-7	M 2-0 G 4-0 P 60-18	1
富田 彩友 (能登町ジュニア)	—	○ 15-6 15-1	×	—	M 1-1 G 2-2 P 39-37	3

2年女子シングルス Cブロック	鹿野	竹中	村上	大久保	山崎	勝敗	順位
鹿野 栞 (加賀市ジュニア)		○ 15-5 15-3	○ 15-3 15-10	○ 21-18	—	M 3-0 G 5-0 P 81-39	1
竹中 サナ (高松ジュニア)	×		—	×	—	M 0-2 G 0-4 P 10-60	5
村上 真佳 (minatoJBSC)	×	—		—	×	M 0-2 G 0-4 P 42-64	4
大久保 結希 (shinshin)	×	○ 15-2 15-0	—	○ 12-15 15-11 15-9	—	M 2-1 G 4-2 P 90-58	2
山崎 愛栞 (松任ジュニア)	—	—	○ 19-17 15-12	×	○ 15-12 11-15 9-15	M 1-1 G 3-2 P 69-71	3

2年女子シングルス Dブロック	高尾	栗崎	今枝	田中	勝敗	順位
高尾 諒穂 (金沢崎浦Wings)		×	○ 15-4 15-4	—	M 1-1 G 3-2 P 70-48	2
栗崎 心温 (津幡ジュニア)	○ 9-15 15-11 16-14	—	—	×	M 1-1 G 2-3 P 52-70	3
今枝 心絆 (松任ジュニア)	×	—	—	×	M 0-2 G 0-4 P 14-60	4
田中 莉央 (羽咋ジュニア)	—	○ 15-9 15-3	○ 15-5 15-1	—	M 2-0 G 4-0 P 60-18	1

2年女子シングルス Eブロック	大橋	河崎	安江	板橋	勝敗	順位
大橋 柚月 (津幡ジュニア)		○ 15-7 15-1	○ 15-3 15-3	—	M 2-0 G 4-0 P 60-14	1
河崎 蕾音 (加賀市ジュニア)	×		—	○ 15-2 15-4	M 1-1 G 2-2 P 38-36	2
安江 百々花 (大浦ジュニア)	×	—		○ 19-17 13-15 15-13	M 1-1 G 2-3 P 53-75	3
板橋 美奈 (松任ジュニア)	—	×	×	—	M 0-2 G 1-4 P 51-77	4

2年女子シングルス Fブロック	村本	西村	宮本	畑中	西	勝敗	順位
村本 絃羽 (中央ジュニア)		○ 15-3 15-0	○ 15-1 15-3	—	×	M 2-1 G 4-1 P 65-28	2
西村 梓末 (美川湊ジュニア)	×		—	×	—	M 0-2 G 1-4 P 35-72	4
宮本 玲奈 (T I J石川)	×	—	—	—	×	M 0-2 G 0-4 P 5-60	5
畑中 結愛 (宇ノ気ジュニア)	—	○ 12-15 15-5 15-12	—	—	×	M 1-1 G 2-3 P 44-62	3
西 穂華 (ホルエイジュニア)	○ 21-5	—	○ 15-0 15-1	○ 15-0 15-2	—	M 3-0 G 5-0 P 81-8	1

2年女子シングルス Gブロック	世戸	野川	高松	鈴木	船塚	勝敗	順位
世戸 蓮 (minatoJBSC)		×	○ 15-10 15-7	—	—	M 1-1 G 3-2 P 59-60	2
野川 柚奈 (大浦ジュニア)	○ 13-15 15-5 15-9	—	—	○ 15-3 15-2	—	M 2-0 G 4-1 P 73-34	1
高松 流月 (七塚ジュニア)	×	—	—	—	○ 15-7 15-9	M 1-1 G 2-2 P 47-46	3
鈴木 ひかり (小松ジュニア)	—	×	—	—	○ 15-8 15-6	M 1-1 G 2-2 P 35-44	4
船塚 歩佳 (バドミントンクラブ)	—	—	×	×	—	M 0-2 G 0-4 P 30-60	5

2年女子シングルス Hブロック	西野	宮村	高島	田中	勝敗	順位
西野 紗愛 (寺井ジュニア)		×	×	—	M 0-2 G 0-4 P 29-60	4
宮村 愛瑠 (津幡ジュニア)	○ 15-7 15-8	—	—	×	M 1-1 G 2-2 P 35-45	3
高島 望愛 (minatoJBSC)	○ 15-9 15-5	—	—	×	M 1-1 G 2-2 P 38-44	2
田中 伶奈 (金沢崎浦Wings)	—	○ 15-2 15-3	○ 15-4 15-4	—	M 2-0 G 4-0 P 60-13	1

第3回石川県ジュニアバドミントン低学年大会

令和2年12月26. 27日 美川スポーツセンター

1年以下女子シングルス Aブロック	廣川	木之下	北村	勝敗	順位
廣川 詩花 (金沢崎浦Wings)		○ 15-5 15-0	○ 15-5 15-1	M 2-0 G 4-0 P 60-11	1
木之下 結夏 (新神田ジュニア)	× 5-15 0-15		○ 15-8 15-7	M 1-1 G 2-2 P 35-45	2
北村 陽梨 (七塚ジュニア)	× 5-15 1-15	× 8-15 7-15		M 0-2 G 0-4 P 21-60	3

1年以下女子シングルス Bブロック	酒田	川崎	菅原	勝敗	順位
酒田 結叶 (国府ジュニア)		○ 15-9 15-8	○ 15-5 15-3	M 2-0 G 4-0 P 60-25	1
川崎 莉紗 (shinshin)	× 9-15 8-15		○ 15-9 15-4	M 1-1 G 2-2 P 47-43	2
菅原 沙恵 (寺井ジュニア)	× 5-15 3-15	× 9-15 4-15		M 0-2 G 0-4 P 21-60	3

1年以下女子シングルス Cブロック	飯嶋	児玉	玉田	伊東	勝敗	順位
飯嶋 奏 (大浦ジュニア)		× 8-15 8-15	× 5-15 7-15	—	M 0-2 G 0-4 P 28-60	3
児玉 ひまり (minatoJBSC)	○ 15-8 15-8		× 7-21	○ 15-5 15-8	M 2-1 G 4-1 P 67-50	2
玉田 夢空 (新神田ジュニア)	○ 15-5 15-7	○ 21-7		○ 15-6 15-8	M 3-0 G 5-0 P 81-33	1
伊東 蓮菜 (美川湊ジュニア)	—	× 5-15 8-15	× 6-15 8-15		M 0-2 G 0-4 P 27-60	4

1年以下女子シングルス Dブロック	三津野	錦織	府中	勝敗	順位
三津野 萌華 (加賀市ジュニア)		× 15-12 11-15 10-15	○ 16-14 15-12	M 1-1 G 3-2 P 67-68	2
錦織 優那 (金沢崎浦Wings)	○ 12-15 15-11 15-10		○ 15-1 15-5	M 2-0 G 4-1 P 72-42	1
府中 衣織 (津幡ジュニア)	× 14-16 12-15	× 1-15 5-15		M 0-2 G 0-4 P 32-61	3

1年以下女子シングルス Eブロック	福島	鈴木	北岡	勝敗	順位
福島 美莉 (加賀市ジュニア)		○ 15-13 8-15 15-13	○ 15-9 15-6	M 2-0 G 4-1 P 68-56	1
鈴木 智子 (金沢崎浦Wings)	× 13-15 15-8 13-15		○ 15-5 15-0	M 1-1 G 3-2 P 71-43	2
北岡 咲希 (津幡ジュニア)	× 9-15 6-15	× 5-15 0-15		M 0-2 G 0-4 P 20-60	3

1年以下女子シングルス Fブロック	中村	松原	山崎	片糸	勝敗	順位
中村 晓音 (小松ジュニア)		○ 7-15 15-10 15-8	× 9-15 8-15	—	M 1-1 G 2-3 P 54-63	3
松原 亜美 (T I J石川)	× 15-7 10-15 8-15		—	× 4-15 5-15	M 0-2 G 1-4 P 42-67	4
山崎 稟乃 (松任ジュニア)	○ 15-9 15-8			× 15-17 9-15	M 1-1 G 2-2 P 54-49	2
片糸 ひかり (金沢崎浦Wings)	—	○ 15-4 15-5	○ 17-15 15-9		M 2-0 G 4-0 P 62-33	1

1年以下女子シングルス Gブロック	後藤	高倉	澤村	勝敗	順位
後藤 佳乃 (J. cats)		○ 15-8 15-2	○ 9-15 15-13 19-17	M 2-0 G 4-1 P 73-55	1
高倉 都風 (津幡ジュニア)	× 8-15 2-15		× 2-15 4-15	M 0-2 G 0-4 P 16-60	3
澤村 眞緒 (野々市ジュニア)	× 15-9 13-15 17-19	○ 15-2 15-4		M 1-1 G 3-2 P 75-49	2

1年以下女子シングルス Hブロック	藤岡	秋山	紅谷	勝敗	順位
藤岡 胡羽 (shinshin)		○ 15-5 15-7	× 3-15 15-12 2-15	M 1-1 G 3-2 P 50-54	2
秋山 翼 (寺井ジュニア)	× 5-15 7-15		× 4-15 3-15	M 0-2 G 0-4 P 19-60	3
紅谷 梓 (新神田ジュニア)	○ 15-3 12-15 15-2	○ 15-4 15-3		M 2-0 G 4-1 P 72-27	1