

石川県高等学校新人バドミントン大会

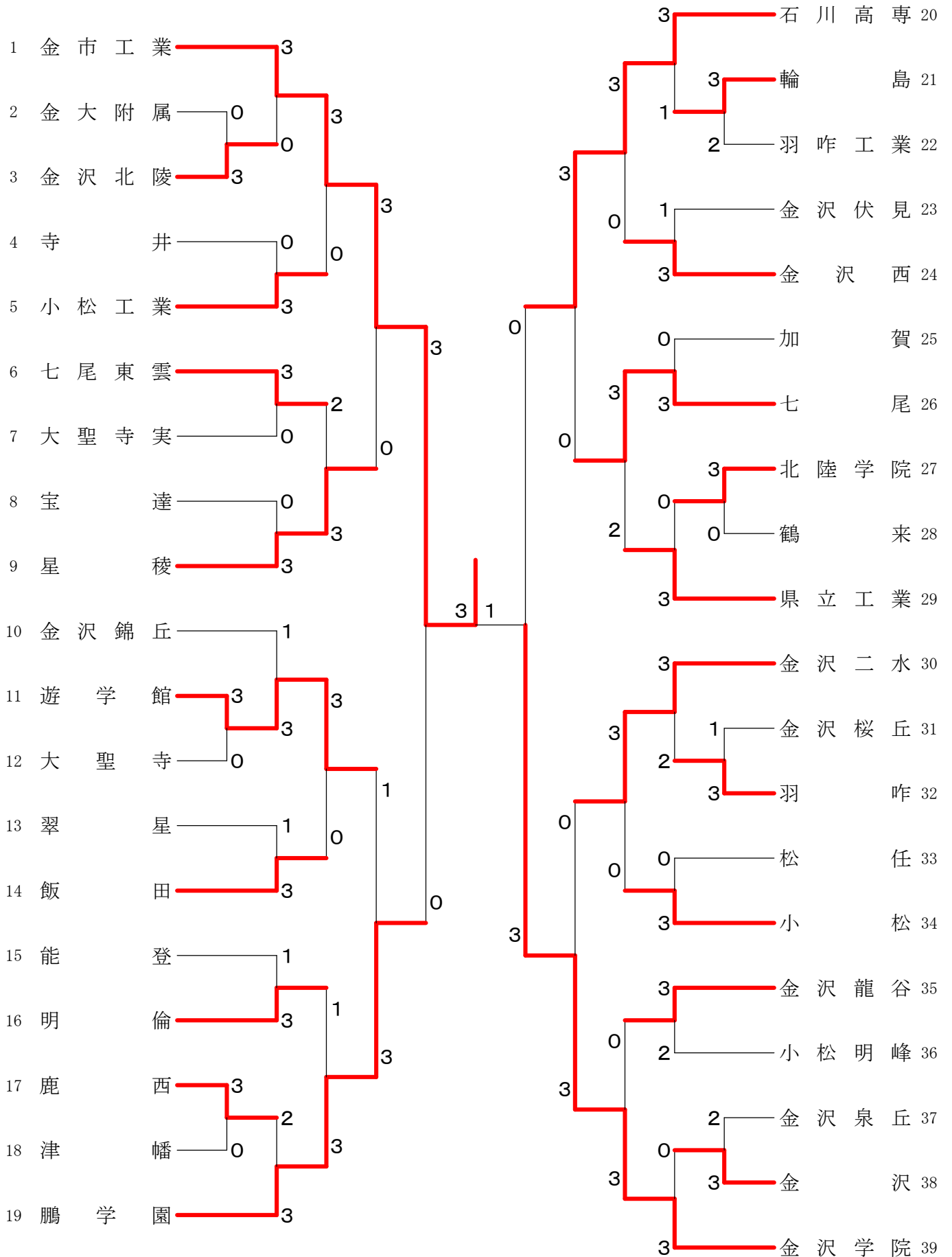
2019. 11. 07-10 松任運動公園体育館・美川スポーツセンター

種 目	優 勝	準 優 勝	三	位
男子団体	金市工業	金沢学院	鵬学園	石川高専
女子団体	金沢向陽	金沢学院	金沢泉丘	金沢商業
男子複	いとう こうさい 伊藤 亘哉 ふじたに ことろう 藤谷 虎太郎 (金市工業)	ごとう そら 後藤 空 いした ゆうと 石田 悠斗 (金市工業)	さかい みきひさ 酒井 幹久 すずき たけとら 鈴木 伯虎 (金沢学院)	うきだ たかひろ 浮田 貴宏 おがわ りょうた 小川 凌太 (金市工業)
男子単	いとう こうさい 伊藤 亘哉 (金市工業)	ごとう そら 後藤 空 (金市工業)	ふじたに ことろう 藤谷 虎太郎 (金市工業)	いわずみ はやて 岩住 颯 (金市工業)
女子複	たさき ちほ 多崎 千帆 はりま ともな 播摩 朋奈 (金沢向陽)	はせがわ みく 長谷川 未来 おかだ きょうか 岡田 恭佳 (金沢学院)	いとう なつみ 伊藤 菜望 いしとや かな 石戸谷 果菜 (金沢向陽)	かとう たまき 加藤 環季 しみず なつみ 清水 夏海 (金沢向陽)
女子単	はせがわ みく 長谷川 未来 (金沢学院)	たさき ちほ 多崎 千帆 (金沢向陽)	かとう たまき 加藤 環季 (金沢向陽)	はりま ともな 播摩 朋奈 (金沢向陽)

石川県高等学校新人バドミントン大会 (男子団体)

令和元年11月7日-8日 松任運動公園体育館

男子団体



<p>試合番号 MT-1</p> <p>金沢北陵 3 - 0 金大附属</p> <p>竹谷 奏太 $2 \begin{pmatrix} 15-3 \\ 15-2 \end{pmatrix} 0$ 岩崎 崇暢 鶴見 颯平</p> <p>濱野 烈瑠 $2 \begin{pmatrix} 15-2 \\ 15-3 \end{pmatrix} 0$ 森 溪 角谷 真之介 草野 裕太郎</p> <p>伏見 虎風 $2 \begin{pmatrix} 21-6 \\ 21-2 \end{pmatrix} 0$ 久住 洸志郎</p> <p>竹谷 奏太 () 岩崎 崇暢</p> <p>鶴見 颯平 () 南出 倖成</p>	<p>試合番号 MT-2</p> <p>遊学館 3 - 0 大聖寺</p> <p>北村 駿 $2 \begin{pmatrix} 21-6 \\ 21-3 \end{pmatrix} 0$ 河嶋 洸哉 林 健人 松本 圭高</p> <p>坪井 凜太郎 $2 \begin{pmatrix} 21-7 \\ 21-2 \end{pmatrix} 0$ 庄田 健人 前田 蒼生 平野 快</p> <p>西村 陽希 $2 \begin{pmatrix} 21-11 \\ 21-11 \end{pmatrix} 0$ 田中 栄都</p> <p>林 健人 () 庄田 健人</p> <p>前田 蒼生 () 平野 快</p>	<p>試合番号 MT-3</p> <p>鹿西 3 - 0 津幡</p> <p>北村 優人 $2 \begin{pmatrix} 21-2 \\ 21-8 \end{pmatrix} 0$ 矢田部 翔太 岩政 晴也 藤田 大椰</p> <p>高瀬 玲夢 $2 \begin{pmatrix} 25-23 \\ 21-14 \end{pmatrix} 0$ 勝泉 健 宮本 喜隆 長濱 遥翔</p> <p>西森 筒哉 $2 \begin{pmatrix} 21-8 \\ 21-11 \end{pmatrix} 0$ 下濱 吉星</p> <p>北村 優人 () 勝泉 健</p> <p>高瀬 玲夢 () 長濱 遥翔</p>
<p>試合番号 MT-4</p> <p>輪島 3 - 2 羽咋工業</p> <p>浦野 結太 $2 \begin{pmatrix} 21-16 \\ 21-16 \end{pmatrix} 0$ 卜部 伊織 塩山 仁志 丸岡 千紘</p> <p>浦野 健太 $0 \begin{pmatrix} 20-22 \\ 16-21 \end{pmatrix} 2$ 大谷 央翔 馬場 和輝 永田 淳</p> <p>神崎 雄太郎 $0 \begin{pmatrix} 10-21 \\ 12-21 \end{pmatrix} 2$ 岩城 慎冬</p> <p>塩山 仁志 $2 \begin{pmatrix} 19-21 \\ 21-8 \\ 21-16 \end{pmatrix} 1$ 卜部 伊織</p> <p>浦野 結太 $2 \begin{pmatrix} 21-11 \\ 22-20 \end{pmatrix} 0$ 丸岡 千紘</p>	<p>試合番号 MT-5</p> <p>北陸学院 3 - 0 鶴来</p> <p>村本 裕基 $2 \begin{pmatrix} 21-3 \\ 21-5 \end{pmatrix} 0$ 本 早翔 山本 怜司 角田 龍星</p> <p>今井 紳一朗 $2 \begin{pmatrix} 21-18 \\ 21-13 \end{pmatrix} 0$ 大西 輝月 中西 且将 新田 翔梧</p> <p>池田 一翔 $2 \begin{pmatrix} 21-11 \\ 21-4 \end{pmatrix} 0$ 北本 龍騎</p> <p>村本 裕基 () 大西 輝月</p> <p>山本 怜司 () 新田 翔梧</p>	<p>試合番号 MT-6</p> <p>羽咋 3 - 1 金沢桜丘</p> <p>杉本 樹紀 $2 \begin{pmatrix} 21-9 \\ 21-13 \end{pmatrix} 0$ 武藤 慎哉 三宅 涉 麦井 優志</p> <p>寺内 悠汰 $1 \begin{pmatrix} 21-19 \\ 15-21 \\ 16-21 \end{pmatrix} 2$ 岡澤 莉希 山科 元春 高田 悠輔</p> <p>塚本 悠大 $2 \begin{pmatrix} 16-21 \\ 21-17 \\ 21-17 \end{pmatrix} 1$ 薄ヶ谷 凌雅</p> <p>杉本 樹紀 () 岡澤 莉希</p> <p>三宅 涉 $2 \begin{pmatrix} 21-15 \\ 21-14 \end{pmatrix} 0$ 高田 悠輔</p>
<p>試合番号 MT-7</p> <p>金沢 3 - 2 金沢泉丘</p> <p>大谷 歩生 $2 \begin{pmatrix} 21-13 \\ 18-21 \\ 21-18 \end{pmatrix} 1$ 田川 翔梧 向山 朋希 吉田 椋太郎</p> <p>若狭 来希 $0 \begin{pmatrix} 18-21 \\ 17-21 \end{pmatrix} 2$ 和田 遼太 田野 隼人 廣瀬 優太郎</p> <p>北川 晃多 $2 \begin{pmatrix} 21-19 \\ 21-14 \end{pmatrix} 0$ 北野 達士</p> <p>若狭 来希 $0 \begin{pmatrix} 10-21 \\ 18-21 \end{pmatrix} 2$ 田川 翔梧</p> <p>向山 朋希 $2 \begin{pmatrix} 21-16 \\ 21-14 \end{pmatrix} 0$ 和田 遼太</p>	<p>試合番号 MT-8</p> <p>金市工業 3 - 0 金沢北陵</p> <p>伊藤 亘哉 $2 \begin{pmatrix} 21-7 \\ 21-13 \end{pmatrix} 0$ 竹谷 奏太 藤谷 虎太郎 鶴見 颯平</p> <p>小川 凌太 $2 \begin{pmatrix} 21-6 \\ 21-7 \end{pmatrix} 0$ 濱野 烈瑠 浮田 貴宏 角谷 真之介</p> <p>岩住 颯 $2 \begin{pmatrix} 21-7 \\ 21-2 \end{pmatrix} 0$ 伏見 虎風</p> <p>後藤 空 () 竹谷 奏太</p> <p>石田 悠斗 () 鶴見 颯平</p>	<p>試合番号 MT-9</p> <p>小松工業 3 - 0 寺井</p> <p>岩崎 朔弥 $2 \begin{pmatrix} 21-7 \\ 21-7 \end{pmatrix} 0$ 受川 智哉 小村 佳矢 中本 零士</p> <p>杉本 乃吾 $2 \begin{pmatrix} 21-9 \\ 21-6 \end{pmatrix} 0$ 八幡 優音 石本 真生 前川 翔太</p> <p>川口 侍治 $2 \begin{pmatrix} 21-5 \\ 21-10 \end{pmatrix} 0$ 金山 高史</p> <p>石本 真生 () 前川 翔太</p> <p>小村 佳矢 () 八幡 優音</p>
<p>試合番号 MT-10</p> <p>七尾東雲 3 - 0 大聖寺実</p> <p>石井 大智 $2 \begin{pmatrix} 21-11 \\ 21-17 \end{pmatrix} 0$ 佐々木 直哉 清水 琉希 川畑 拓翔</p> <p>前多 勇汰 $2 \begin{pmatrix} 21-12 \\ 21-11 \end{pmatrix} 0$ 上木 海斗 寺西 清人 小林 春稀</p> <p>渡 駿介 $2 \begin{pmatrix} 17-21 \\ 21-16 \\ 25-23 \end{pmatrix} 1$ 中谷 陽</p> <p>前多 勇汰 () 佐々木 直哉</p> <p>寺西 清人 () 上木 海斗</p>	<p>試合番号 MT-11</p> <p>星稜 3 - 0 宝達</p> <p>越野 智喜 $2 \begin{pmatrix} 21-12 \\ 21-12 \end{pmatrix} 0$ 中島 舜介 山越 絢太 山下 祐樹</p> <p>北本 倫笙 $2 \begin{pmatrix} 21-4 \\ 21-6 \end{pmatrix} 0$ 中島 遼 中島 大志 中橋 宇宙</p> <p>岡嶋 星吾 $2 \begin{pmatrix} 21-7 \\ 21-7 \end{pmatrix} 0$ 辻野 海斗</p> <p>越野 智喜 () 中島 舜介</p> <p>山越 絢太 () 山下 祐樹</p>	<p>試合番号 MT-12</p> <p>遊学館 3 - 1 金沢錦丘</p> <p>西村 陽希 $1 \begin{pmatrix} 25-23 \\ 16-21 \\ 14-21 \end{pmatrix} 2$ 駒井 颯斗 前 隼斗 垣内 宏斗</p> <p>北村 駿 $2 \begin{pmatrix} 21-13 \\ 21-9 \end{pmatrix} 0$ 中井 龍也 林 健人 新田 修平</p> <p>前田 蒼生 $2 \begin{pmatrix} 21-18 \\ 21-7 \end{pmatrix} 0$ 平野 巧</p> <p>林 健人 $1 \begin{pmatrix} 14-21 \\ 21-17 \\ 8-11 \end{pmatrix} 1$ 駒井 颯斗</p> <p>坪井 凜太郎 $2 \begin{pmatrix} 21-18 \\ 21-17 \end{pmatrix} 0$ 垣内 宏斗</p>

<p>試合番号 MT-13</p> <p>飯田 3-1 翠星</p> <p>谷内 悠亮 2 $\left(\begin{smallmatrix} 21-18 \\ 21-19 \end{smallmatrix}\right)$ 0 清水 悠仁 牛岩 広海 $\left(\begin{smallmatrix} 21-19 \end{smallmatrix}\right)$ 河原 諒</p> <p>西田 温 2 $\left(\begin{smallmatrix} 21-18 \\ 21-19 \end{smallmatrix}\right)$ 0 耕納 湧喜 中村 拓海 $\left(\begin{smallmatrix} 21-19 \end{smallmatrix}\right)$ 時長 大翔</p> <p>平地 悠護 1 $\left(\begin{smallmatrix} 21-11 \\ 11-21 \\ 15-21 \end{smallmatrix}\right)$ 2 吉田 真也</p> <p>中村 拓海 2 $\left(\begin{smallmatrix} 21-15 \\ 21-11 \end{smallmatrix}\right)$ 0 耕納 湧喜</p> <p>西田 温 $\left(\begin{smallmatrix} \end{smallmatrix}\right)$ 時長 大翔</p>	<p>試合番号 MT-14</p> <p>明倫 3-1 能登</p> <p>森下 隼輔 0 $\left(\begin{smallmatrix} 16-21 \\ 14-21 \end{smallmatrix}\right)$ 2 大島 知己 西川 高仁 $\left(\begin{smallmatrix} 14-21 \end{smallmatrix}\right)$ 開 拓海</p> <p>末井 裕大 2 $\left(\begin{smallmatrix} 21-17 \\ 21-13 \end{smallmatrix}\right)$ 0 高 惠太郎 森 大地 $\left(\begin{smallmatrix} 21-13 \end{smallmatrix}\right)$ 濱 中 陸</p> <p>永田 琉偉 2 $\left(\begin{smallmatrix} 21-16 \\ 21-19 \end{smallmatrix}\right)$ 0 木引 雄太</p> <p>末井 裕大 2 $\left(\begin{smallmatrix} 21-16 \\ 21-14 \end{smallmatrix}\right)$ 0 大島 知己</p> <p>森 大地 $\left(\begin{smallmatrix} \end{smallmatrix}\right)$ 新田 湧也</p>	<p>試合番号 MT-15</p> <p>鵬学園 3-2 鹿西</p> <p>宮崎 巧夢 2 $\left(\begin{smallmatrix} 21-8 \\ 21-13 \end{smallmatrix}\right)$ 0 北村 優人 楠 健太 $\left(\begin{smallmatrix} 21-13 \end{smallmatrix}\right)$ 岩政 晴也</p> <p>桑原 登生 1 $\left(\begin{smallmatrix} 24-22 \\ 19-21 \\ 18-21 \end{smallmatrix}\right)$ 2 高瀬 玲夢 長田 宙翔 $\left(\begin{smallmatrix} 18-21 \end{smallmatrix}\right)$ 宮本 喜隆</p> <p>島崎 航太朗 0 $\left(\begin{smallmatrix} 12-21 \\ 11-21 \end{smallmatrix}\right)$ 2 西森 筒哉</p> <p>宮崎 巧夢 2 $\left(\begin{smallmatrix} 21-4 \\ 21-8 \end{smallmatrix}\right)$ 0 北村 優人</p> <p>楠 健太 2 $\left(\begin{smallmatrix} 21-18 \\ 21-16 \end{smallmatrix}\right)$ 0 高瀬 玲夢</p>
<p>試合番号 MT-16</p> <p>石川高専 3-1 輪島</p> <p>堀井 優純稀 2 $\left(\begin{smallmatrix} 21-3 \\ 21-7 \end{smallmatrix}\right)$ 0 馬場 和輝 大瀬 栄和 $\left(\begin{smallmatrix} 21-7 \end{smallmatrix}\right)$ 神崎 雄太郎</p> <p>長田 昂大 2 $\left(\begin{smallmatrix} 9-21 \\ 21-10 \\ 21-18 \end{smallmatrix}\right)$ 1 浦野 結太 落合 遥希 $\left(\begin{smallmatrix} 21-10 \\ 21-18 \end{smallmatrix}\right)$ 浦野 健太</p> <p>山戸 怜 0 $\left(\begin{smallmatrix} 16-21 \\ 8-21 \end{smallmatrix}\right)$ 2 塩山 仁志</p> <p>堀井 優純稀 2 $\left(\begin{smallmatrix} 21-11 \\ 21-12 \end{smallmatrix}\right)$ 0 浦野 結太</p> <p>大瀬 栄和 $\left(\begin{smallmatrix} \end{smallmatrix}\right)$ 浦野 健太</p>	<p>試合番号 MT-17</p> <p>金沢西 3-1 金沢伏見</p> <p>今越 祥太 2 $\left(\begin{smallmatrix} 21-17 \\ 21-10 \end{smallmatrix}\right)$ 0 東 翔也 小谷 優太 $\left(\begin{smallmatrix} 21-10 \end{smallmatrix}\right)$ 鈴木 樂</p> <p>竹原 佑 2 $\left(\begin{smallmatrix} 21-6 \\ 21-4 \end{smallmatrix}\right)$ 0 瀬 元太郎 村本 颯太 $\left(\begin{smallmatrix} 21-4 \end{smallmatrix}\right)$ 中村 匠</p> <p>梅澤 大輔 0 $\left(\begin{smallmatrix} 6-21 \\ 13-21 \end{smallmatrix}\right)$ 2 安場 登門也</p> <p>今越 祥太 2 $\left(\begin{smallmatrix} 21-13 \\ 21-7 \end{smallmatrix}\right)$ 0 鈴木 樂</p> <p>小谷 優太 $\left(\begin{smallmatrix} \end{smallmatrix}\right)$ 東 翔也</p>	<p>試合番号 MT-18</p> <p>七尾 3-0 加賀</p> <p>早見 祥汰 2 $\left(\begin{smallmatrix} 21-5 \\ 21-4 \end{smallmatrix}\right)$ 0 隅谷 泰貴 西郷 綜真 $\left(\begin{smallmatrix} 21-4 \end{smallmatrix}\right)$ 福川 留衣</p> <p>山岸 大洋 2 $\left(\begin{smallmatrix} 21-2 \\ 21-5 \end{smallmatrix}\right)$ 0 平 佑磨 新江 瞭介 $\left(\begin{smallmatrix} 21-5 \end{smallmatrix}\right)$ 成田 久志</p> <p>山王 健太 2 $\left(\begin{smallmatrix} 21-13 \\ 21-9 \end{smallmatrix}\right)$ 0 直谷 光樹</p> <p>早見 祥汰 $\left(\begin{smallmatrix} \end{smallmatrix}\right)$ 隅谷 泰貴</p> <p>山岸 大洋 $\left(\begin{smallmatrix} \end{smallmatrix}\right)$ 平 佑磨</p>
<p>試合番号 MT-19</p> <p>県立工業 3-0 北陸学院</p> <p>本田 瑚太郎 2 $\left(\begin{smallmatrix} 21-16 \\ 21-5 \end{smallmatrix}\right)$ 0 村本 裕基 長沼 匠海 $\left(\begin{smallmatrix} 21-5 \end{smallmatrix}\right)$ 山本 怜司</p> <p>沢田 聖 2 $\left(\begin{smallmatrix} 21-9 \\ 21-7 \end{smallmatrix}\right)$ 0 今井 紳一朗 向 来希 $\left(\begin{smallmatrix} 21-7 \end{smallmatrix}\right)$ 中西 且将</p> <p>青山 颯汰 2 $\left(\begin{smallmatrix} 21-9 \\ 21-14 \end{smallmatrix}\right)$ 0 池田 一翔</p> <p>沢田 聖 $\left(\begin{smallmatrix} \end{smallmatrix}\right)$ 村本 裕基</p> <p>本田 瑚太郎 $\left(\begin{smallmatrix} \end{smallmatrix}\right)$ 山本 怜司</p>	<p>試合番号 MT-20</p> <p>金沢二水 3-2 羽咋</p> <p>花 拓海 1 $\left(\begin{smallmatrix} 16-21 \\ 21-15 \\ 12-21 \end{smallmatrix}\right)$ 2 杉本 樹紀 田丸 翔大 $\left(\begin{smallmatrix} 21-15 \\ 12-21 \end{smallmatrix}\right)$ 三宅 涉</p> <p>花 大地 2 $\left(\begin{smallmatrix} 21-15 \\ 21-11 \end{smallmatrix}\right)$ 0 寺内 悠汰 寺田 武将 $\left(\begin{smallmatrix} 21-11 \end{smallmatrix}\right)$ 山科 元春</p> <p>丸山 尊 2 $\left(\begin{smallmatrix} 22-20 \\ 17-21 \\ 21-14 \end{smallmatrix}\right)$ 1 塚本 悠大</p> <p>花 大地 0 $\left(\begin{smallmatrix} 17-21 \\ 18-21 \end{smallmatrix}\right)$ 2 三宅 涉</p> <p>田丸 翔大 2 $\left(\begin{smallmatrix} 16-21 \\ 21-18 \\ 21-7 \end{smallmatrix}\right)$ 1 杉本 樹紀</p>	<p>試合番号 MT-21</p> <p>小松 3-0 松任</p> <p>井上 大陸 2 $\left(\begin{smallmatrix} 21-9 \\ 21-19 \end{smallmatrix}\right)$ 0 酒井 海愛 坂尻 純一 $\left(\begin{smallmatrix} 21-19 \end{smallmatrix}\right)$ 佐藤 匠</p> <p>小竹 祐太郎 2 $\left(\begin{smallmatrix} 21-19 \\ 21-13 \end{smallmatrix}\right)$ 0 高木 捺希 村田 大誠 $\left(\begin{smallmatrix} 21-13 \end{smallmatrix}\right)$ 竹森 瑤士</p> <p>吉田 慶太 2 $\left(\begin{smallmatrix} 21-7 \\ 21-10 \end{smallmatrix}\right)$ 0 堀田 悟史</p> <p>井上 大陸 $\left(\begin{smallmatrix} \end{smallmatrix}\right)$ 高木 捺希</p> <p>坂尻 純一 $\left(\begin{smallmatrix} \end{smallmatrix}\right)$ 佐藤 匠</p>
<p>試合番号 MT-22</p> <p>金沢龍谷 3-2 小松明峰</p> <p>中澤 峻 2 $\left(\begin{smallmatrix} 21-8 \\ 21-11 \end{smallmatrix}\right)$ 0 山口 隼輝 隅 優斗 $\left(\begin{smallmatrix} 21-11 \end{smallmatrix}\right)$ 吉田 渚</p> <p>上田 智己 1 $\left(\begin{smallmatrix} 22-20 \\ 13-21 \\ 19-21 \end{smallmatrix}\right)$ 2 盛本 光 北村 龍鷹 $\left(\begin{smallmatrix} 13-21 \\ 19-21 \end{smallmatrix}\right)$ 橋本 嘉将</p> <p>田中 駿輝 1 $\left(\begin{smallmatrix} 21-18 \\ 18-21 \\ 15-21 \end{smallmatrix}\right)$ 2 生田屋 亮佑</p> <p>中澤 峻 2 $\left(\begin{smallmatrix} 21-7 \\ 21-18 \end{smallmatrix}\right)$ 0 吉田 渚</p> <p>隅 優斗 2 $\left(\begin{smallmatrix} 21-7 \\ 21-17 \end{smallmatrix}\right)$ 0 盛本 光</p>	<p>試合番号 MT-23</p> <p>金沢学院 3-0 金沢</p> <p>三室 太陽 2 $\left(\begin{smallmatrix} 21-8 \\ 21-4 \end{smallmatrix}\right)$ 0 大谷 歩生 酒井 幹久 $\left(\begin{smallmatrix} 21-4 \end{smallmatrix}\right)$ 向山 朋希</p> <p>横山 麗矢 2 $\left(\begin{smallmatrix} 21-14 \\ 21-15 \end{smallmatrix}\right)$ 0 本村 好汰 小松 琉楓 $\left(\begin{smallmatrix} 21-15 \end{smallmatrix}\right)$ 田野 隼人</p> <p>鈴木 伯虎 2 $\left(\begin{smallmatrix} 21-14 \\ 21-17 \end{smallmatrix}\right)$ 0 若狭 来希</p> <p>田中 崇悟 $\left(\begin{smallmatrix} \end{smallmatrix}\right)$ 向山 朋希</p> <p>上代 健太郎 $\left(\begin{smallmatrix} \end{smallmatrix}\right)$ 吉田 有佑</p>	<p>試合番号 MT-24</p> <p>金市工業 3-0 小松工業</p> <p>伊藤 亘哉 2 $\left(\begin{smallmatrix} 21-4 \\ 21-3 \end{smallmatrix}\right)$ 0 岩崎 朔弥 藤谷 虎太郎 $\left(\begin{smallmatrix} 21-3 \end{smallmatrix}\right)$ 小村 佳矢</p> <p>後藤 空 2 $\left(\begin{smallmatrix} 21-3 \\ 21-6 \end{smallmatrix}\right)$ 0 杉本 乃吾 石田 悠斗 $\left(\begin{smallmatrix} 21-6 \end{smallmatrix}\right)$ 川口 侍治</p> <p>小川 凌太 2 $\left(\begin{smallmatrix} 21-10 \\ 21-11 \end{smallmatrix}\right)$ 0 石本 真生</p> <p>岩住 颯 $\left(\begin{smallmatrix} \end{smallmatrix}\right)$ 杉本 乃吾</p> <p>伊藤 亘哉 $\left(\begin{smallmatrix} \end{smallmatrix}\right)$ 小村 佳矢</p>

<p>試合番号 MT-25</p> <p>星 稜 3 - 2 七尾東雲</p> <p>北本 倫笙 1 $\left(\begin{smallmatrix} 21-19 \\ 19-21 \\ 18-21 \end{smallmatrix} \right)$ 2 前多 勇汰 中島 大志 $\left(\begin{smallmatrix} 21-19 \\ 19-21 \\ 18-21 \end{smallmatrix} \right)$ 2 寺西 清人</p> <p>越野 智喜 2 $\left(\begin{smallmatrix} 21-16 \\ 21-10 \end{smallmatrix} \right)$ 0 渡 駿介 山越 絢太 $\left(\begin{smallmatrix} 21-16 \\ 21-10 \end{smallmatrix} \right)$ 0 石井 大智</p> <p>岡嶋 星吾 0 $\left(\begin{smallmatrix} 13-21 \\ 17-21 \end{smallmatrix} \right)$ 2 清水 琉希</p> <p>越野 智喜 2 $\left(\begin{smallmatrix} 21-16 \\ 21-10 \end{smallmatrix} \right)$ 0 寺西 清人</p> <p>山越 絢太 2 $\left(\begin{smallmatrix} 21-7 \\ 19-21 \\ 21-9 \end{smallmatrix} \right)$ 1 前多 勇汰</p>	<p>試合番号 MT-26</p> <p>遊学館 3 - 0 飯 田</p> <p>西村 陽希 2 $\left(\begin{smallmatrix} 21-12 \\ 21-4 \end{smallmatrix} \right)$ 0 牛岩 広海 前 隼斗 $\left(\begin{smallmatrix} 21-12 \\ 21-4 \end{smallmatrix} \right)$ 0 谷内 悠亮</p> <p>北村 駿 2 $\left(\begin{smallmatrix} 21-8 \\ 21-8 \end{smallmatrix} \right)$ 0 西田 温 前田 蒼生 $\left(\begin{smallmatrix} 21-8 \\ 21-8 \end{smallmatrix} \right)$ 0 中村 拓海</p> <p>小杉 英司 2 $\left(\begin{smallmatrix} 21-15 \\ 21-8 \end{smallmatrix} \right)$ 0 平地 悠護</p> <p>前田 蒼生 $\left(\begin{smallmatrix} \\ \end{smallmatrix} \right)$ 中村 拓海</p> <p>北村 駿 $\left(\begin{smallmatrix} \\ \end{smallmatrix} \right)$ 奥成 生弥</p>	<p>試合番号 MT-27</p> <p>鵬学園 3 - 1 明 倫</p> <p>宮崎 巧夢 2 $\left(\begin{smallmatrix} 21-13 \\ 21-11 \end{smallmatrix} \right)$ 0 森 優斗 楠 健太 $\left(\begin{smallmatrix} 21-13 \\ 21-11 \end{smallmatrix} \right)$ 0 山崎 紘平</p> <p>桑原 登生 2 $\left(\begin{smallmatrix} 21-12 \\ 16-21 \\ 21-19 \end{smallmatrix} \right)$ 1 末井 裕大 長田 宙翔 $\left(\begin{smallmatrix} 21-12 \\ 16-21 \\ 21-19 \end{smallmatrix} \right)$ 1 森 大地</p> <p>島崎 航太郎 0 $\left(\begin{smallmatrix} 11-21 \\ 17-21 \end{smallmatrix} \right)$ 2 永田 琉偉</p> <p>桑原 登生 1 $\left(\begin{smallmatrix} 14-21 \\ 21-15 \\ 16-15 \end{smallmatrix} \right)$ 1 末井 裕大 打切り</p> <p>宮崎 巧夢 2 $\left(\begin{smallmatrix} 21-17 \\ 21-10 \end{smallmatrix} \right)$ 0 森 大地</p>
<p>試合番号 MT-28</p> <p>石川高専 3 - 0 金 沢 西</p> <p>堀井 優純稀 2 $\left(\begin{smallmatrix} 21-12 \\ 21-9 \end{smallmatrix} \right)$ 0 今越 祥太 大瀬 栄和 $\left(\begin{smallmatrix} 21-12 \\ 21-9 \end{smallmatrix} \right)$ 0 小谷 優太</p> <p>長田 昂大 2 $\left(\begin{smallmatrix} 21-12 \\ 16-21 \\ 21-15 \end{smallmatrix} \right)$ 1 竹原 佑 落合 遥希 $\left(\begin{smallmatrix} 21-12 \\ 16-21 \\ 21-15 \end{smallmatrix} \right)$ 1 村本 颯太</p> <p>山戸 怜 2 $\left(\begin{smallmatrix} 21-14 \\ 21-4 \end{smallmatrix} \right)$ 0 坂口 拓哉</p> <p>堀井 優純稀 $\left(\begin{smallmatrix} \\ \end{smallmatrix} \right)$ 今越 祥太</p> <p>大瀬 栄和 $\left(\begin{smallmatrix} \\ \end{smallmatrix} \right)$ 小谷 優太</p>	<p>試合番号 MT-29</p> <p>七 尾 3 - 2 県立工業</p> <p>岡本 幹登 0 $\left(\begin{smallmatrix} 7-21 \\ 5-21 \end{smallmatrix} \right)$ 2 本田 瑚太郎 西郷 綜真 $\left(\begin{smallmatrix} 7-21 \\ 5-21 \end{smallmatrix} \right)$ 2 長沼 匠海</p> <p>山岸 大洋 2 $\left(\begin{smallmatrix} 14-21 \\ 21-18 \\ 21-13 \end{smallmatrix} \right)$ 1 沢田 聖 新江 瞭介 $\left(\begin{smallmatrix} 14-21 \\ 21-18 \\ 21-13 \end{smallmatrix} \right)$ 1 向 来希</p> <p>早見 祥汰 2 $\left(\begin{smallmatrix} 21-17 \\ 21-11 \end{smallmatrix} \right)$ 0 青山 颯汰</p> <p>山岸 大洋 2 $\left(\begin{smallmatrix} 22-20 \\ 19-21 \\ 21-15 \end{smallmatrix} \right)$ 1 沢田 聖</p> <p>新江 瞭介 0 $\left(\begin{smallmatrix} 16-21 \\ 7-21 \end{smallmatrix} \right)$ 2 本田 瑚太郎</p>	<p>試合番号 MT-30</p> <p>金沢二水 3 - 0 小 松</p> <p>花 大地 2 $\left(\begin{smallmatrix} 21-8 \\ 21-14 \end{smallmatrix} \right)$ 0 田澤 寛汰 寺田 武将 $\left(\begin{smallmatrix} 21-8 \\ 21-14 \end{smallmatrix} \right)$ 0 田中 悠大</p> <p>花 拓海 2 $\left(\begin{smallmatrix} 21-19 \\ 21-13 \end{smallmatrix} \right)$ 0 井上 大陸 田丸 翔大 $\left(\begin{smallmatrix} 21-19 \\ 21-13 \end{smallmatrix} \right)$ 0 坂尻 純一</p> <p>丸山 尊 2 $\left(\begin{smallmatrix} 21-11 \\ 21-19 \end{smallmatrix} \right)$ 0 吉田 慶太</p> <p>花 大地 $\left(\begin{smallmatrix} \\ \end{smallmatrix} \right)$ 井上 大陸</p> <p>田丸 翔大 $\left(\begin{smallmatrix} \\ \end{smallmatrix} \right)$ 坂尻 純一</p>
<p>試合番号 MT-31</p> <p>金沢学院 3 - 0 金沢龍谷</p> <p>横山 麗矢 2 $\left(\begin{smallmatrix} 21-9 \\ 21-19 \end{smallmatrix} \right)$ 0 中澤 峻 鈴木 伯虎 $\left(\begin{smallmatrix} 21-9 \\ 21-19 \end{smallmatrix} \right)$ 0 隅 優斗</p> <p>三室 太陽 2 $\left(\begin{smallmatrix} 21-5 \\ 21-9 \end{smallmatrix} \right)$ 0 上田 智己 上代 健太郎 $\left(\begin{smallmatrix} 21-5 \\ 21-9 \end{smallmatrix} \right)$ 0 北村 龍磨</p> <p>田中 崇悟 2 $\left(\begin{smallmatrix} 21-5 \\ 21-2 \end{smallmatrix} \right)$ 0 田中 駿輝</p> <p>上代 健太郎 $\left(\begin{smallmatrix} \\ \end{smallmatrix} \right)$ 中澤 峻</p> <p>鈴木 伯虎 $\left(\begin{smallmatrix} \\ \end{smallmatrix} \right)$ 隅 優斗</p>	<p>試合番号 MT-32</p> <p>金市工業 3 - 0 星 稜</p> <p>浮田 貴宏 2 $\left(\begin{smallmatrix} 21-4 \\ 21-5 \end{smallmatrix} \right)$ 0 山越 絢太 後藤 空 $\left(\begin{smallmatrix} 21-4 \\ 21-5 \end{smallmatrix} \right)$ 0 中島 大志</p> <p>伊藤 亘哉 2 $\left(\begin{smallmatrix} 21-5 \\ 21-1 \end{smallmatrix} \right)$ 0 北本 倫笙 藤谷 虎太郎 $\left(\begin{smallmatrix} 21-5 \\ 21-1 \end{smallmatrix} \right)$ 0 岡嶋 星吾</p> <p>岩住 颯 2 $\left(\begin{smallmatrix} 26-28 \\ 21-11 \\ 21-7 \end{smallmatrix} \right)$ 1 越野 智喜</p> <p>石田 悠斗 $\left(\begin{smallmatrix} \\ \\ \end{smallmatrix} \right)$ 山越 絢太</p> <p>伊藤 亘哉 $\left(\begin{smallmatrix} \\ \\ \end{smallmatrix} \right)$ 北本 倫笙</p>	<p>試合番号 MT-33</p> <p>鵬学園 3 - 1 遊学館</p> <p>宮崎 巧夢 2 $\left(\begin{smallmatrix} 21-10 \\ 21-10 \end{smallmatrix} \right)$ 0 北村 駿 桑原 登生 $\left(\begin{smallmatrix} 21-10 \\ 21-10 \end{smallmatrix} \right)$ 0 林 健人</p> <p>島崎 航太郎 0 $\left(\begin{smallmatrix} 8-21 \\ 10-21 \end{smallmatrix} \right)$ 2 前田 蒼生 長田 宙翔 $\left(\begin{smallmatrix} 8-21 \\ 10-21 \end{smallmatrix} \right)$ 2 坪井 凜太郎</p> <p>楠 健太 2 $\left(\begin{smallmatrix} 18-21 \\ 21-14 \\ 21-18 \end{smallmatrix} \right)$ 1 西村 陽希</p> <p>宮崎 巧夢 2 $\left(\begin{smallmatrix} 21-11 \\ 21-19 \end{smallmatrix} \right)$ 0 前田 蒼生</p> <p>桑原 登生 $\left(\begin{smallmatrix} \\ \end{smallmatrix} \right)$ 林 健人</p>
<p>試合番号 MT-34</p> <p>石川高専 3 - 0 七 尾</p> <p>長田 昂大 $\left(\begin{smallmatrix} 4-2 \\ \text{打切り} \end{smallmatrix} \right)$ X 山岸 大洋 山戸 怜 $\left(\begin{smallmatrix} 4-2 \\ \text{打切り} \end{smallmatrix} \right)$ X 早見 祥汰</p> <p>堀井 優純稀 2 $\left(\begin{smallmatrix} 21-12 \\ 21-10 \end{smallmatrix} \right)$ 0 山王 健太 大瀬 栄和 $\left(\begin{smallmatrix} 21-12 \\ 21-10 \end{smallmatrix} \right)$ 0 岡本 幹登</p> <p>落合 遥希 2 $\left(\begin{smallmatrix} 21-11 \\ 18-21 \\ 21-10 \end{smallmatrix} \right)$ 1 西郷 綜真</p> <p>堀井 優純稀 $\left(\begin{smallmatrix} \\ \\ \end{smallmatrix} \right)$ 山岸 大洋</p> <p>大瀬 栄和 $\left(\begin{smallmatrix} \\ \\ \end{smallmatrix} \right)$ 早見 祥汰</p>	<p>試合番号 MT-35</p> <p>金沢学院 3 - 0 金沢二水</p> <p>三室 太陽 2 $\left(\begin{smallmatrix} 21-7 \\ 21-13 \end{smallmatrix} \right)$ 0 花 拓海 小松 琉楓 $\left(\begin{smallmatrix} 21-7 \\ 21-13 \end{smallmatrix} \right)$ 0 田丸 翔大</p> <p>田中 崇悟 2 $\left(\begin{smallmatrix} 21-10 \\ 21-13 \end{smallmatrix} \right)$ 0 花 大地 酒井 幹久 $\left(\begin{smallmatrix} 21-10 \\ 21-13 \end{smallmatrix} \right)$ 0 寺田 武将</p> <p>上代 健太郎 2 $\left(\begin{smallmatrix} 21-5 \\ 21-10 \end{smallmatrix} \right)$ 0 丸山 尊</p> <p>鈴木 伯虎 $\left(\begin{smallmatrix} \\ \end{smallmatrix} \right)$ 花 大地</p> <p>田中 崇悟 $\left(\begin{smallmatrix} \\ \end{smallmatrix} \right)$ 田丸 翔大</p>	<p>試合番号 MT-36</p> <p>金市工業 3 - 0 鵬学園</p> <p>伊藤 亘哉 2 $\left(\begin{smallmatrix} 21-5 \\ 21-8 \end{smallmatrix} \right)$ 0 宮崎 巧夢 藤谷 虎太郎 $\left(\begin{smallmatrix} 21-5 \\ 21-8 \end{smallmatrix} \right)$ 0 楠 健太</p> <p>後藤 空 2 $\left(\begin{smallmatrix} 21-3 \\ 21-3 \end{smallmatrix} \right)$ 0 島崎 航太郎 石田 悠斗 $\left(\begin{smallmatrix} 21-3 \\ 21-3 \end{smallmatrix} \right)$ 0 長田 宙翔</p> <p>岩住 颯 2 $\left(\begin{smallmatrix} 21-7 \\ 21-7 \end{smallmatrix} \right)$ 0 桑原 登生</p> <p>後藤 空 $\left(\begin{smallmatrix} \\ \end{smallmatrix} \right)$ 宮崎 巧夢</p> <p>伊藤 亘哉 $\left(\begin{smallmatrix} \\ \end{smallmatrix} \right)$ 楠 健太</p>

試合番号 MT-37

金沢学院 3 - 0 石川高専

酒井 幹久 2 $\left(\begin{array}{l} 21-17 \\ 21-12 \end{array} \right)$ 0 堀井 優純稀
鈴木 伯虎三室 太陽 2 $\left(\begin{array}{l} 21-7 \\ 21-4 \end{array} \right)$ 0 長田 昂大
横山 麗矢小松 琉楓 2 $\left(\begin{array}{l} 21-6 \\ 21-7 \end{array} \right)$ 0 山戸 怜田中 崇悟 $\left(\quad \right)$ 堀井 優純稀上代 健太郎 $\left(\quad \right)$ 大瀬 栄和

試合番号 MT-38

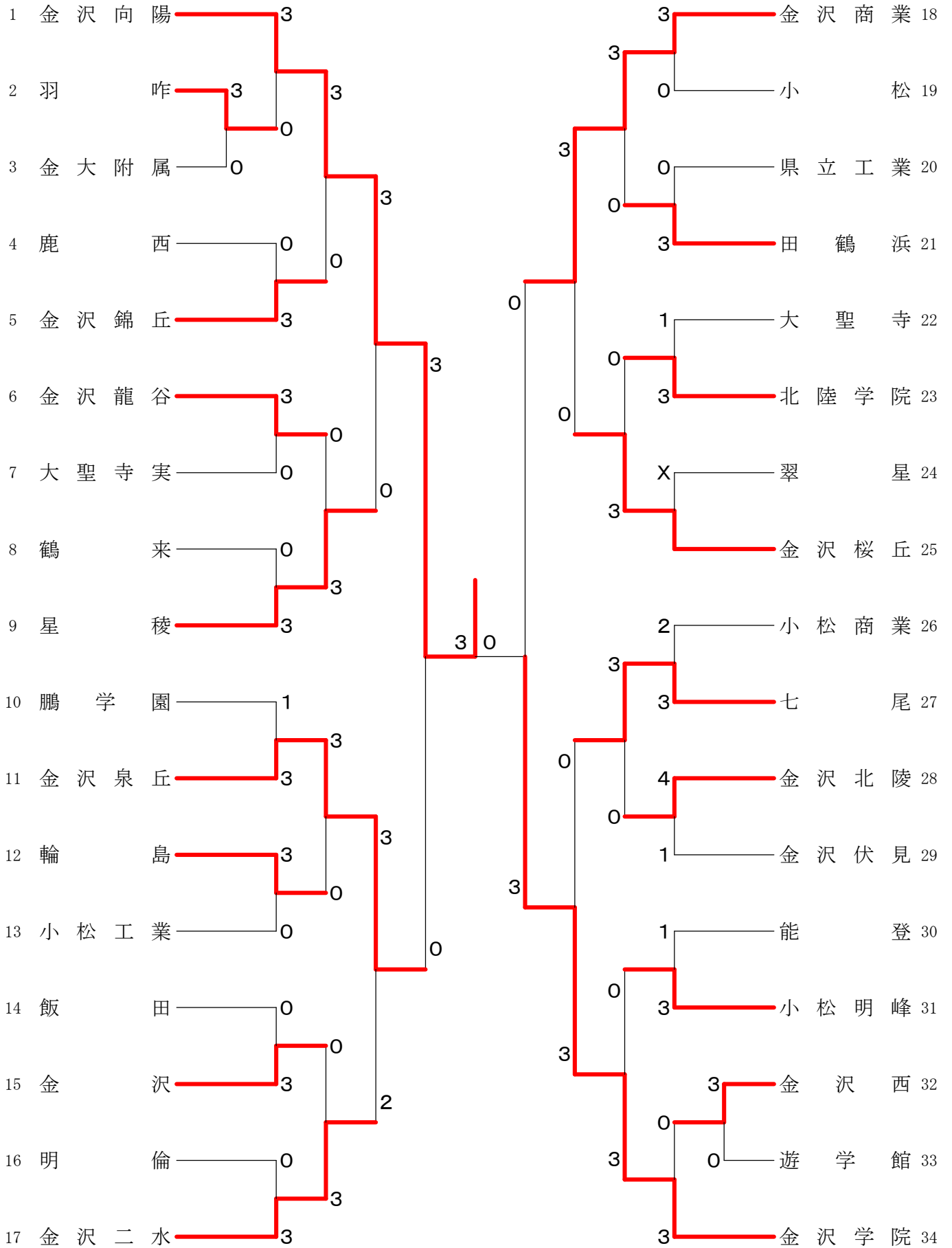
金市工業 3 - 1 金沢学院

伊藤 亘哉 2 $\left(\begin{array}{l} 21-11 \\ 21-16 \end{array} \right)$ 0 横山 麗矢
藤谷 虎太郎後藤 空 2 $\left(\begin{array}{l} 21-12 \\ 21-16 \end{array} \right)$ 0 三室 太陽
石田 悠斗岩住 颯 1 $\left(\begin{array}{l} 21-15 \\ 16-21 \\ 15-21 \end{array} \right)$ 2 田中 崇悟伊藤 亘哉 1 $\left(\begin{array}{l} 21-15 \\ 22-24 \\ 0-1 \end{array} \right)$ 1 上代 健太郎後藤 空 2 $\left(\begin{array}{l} 21-17 \\ 21-12 \end{array} \right)$ 0 鈴木 伯虎

石川県高等学校新人バドミントン大会 (女子団体)

令和元年11月7日-8日 美川スポーツセンター

女子団体



<p>試合番号 WT-1</p> <p>羽 昨 3 - 0 金大附属</p> <p>大森 侑那 2 $\left(\begin{smallmatrix} 21-10 \\ 21-4 \end{smallmatrix} \right)$ 0 竹田 愛理 國田 吏央</p> <p>岡野 睦 2 $\left(\begin{smallmatrix} 21-13 \\ 21-6 \end{smallmatrix} \right)$ 0 朝田 瑛 柳生 華那 池淵 彩乃</p> <p>石山 涼華 2 $\left(\begin{smallmatrix} 21-4 \\ 21-2 \end{smallmatrix} \right)$ 0 岡本 ひなた</p> <p>柳生 華那 () 林 優希</p> <p>大森 侑那 () 紺谷 真里</p>	<p>試合番号 WT-2</p> <p>金沢西 3 - 0 遊学館</p> <p>米島 唯 2 $\left(\begin{smallmatrix} 21-13 \\ 21-16 \end{smallmatrix} \right)$ 0 坪野 瑠梨樺 山田 悠乃 大塚 円</p> <p>奥野 てる香 2 $\left(\begin{smallmatrix} 24-22 \\ 21-14 \end{smallmatrix} \right)$ 0 坂次 美優 金井 彩夏 吉江 彩</p> <p>砂山 陽菜 2 $\left(\begin{smallmatrix} 13-21 \\ 21-13 \\ 21-14 \end{smallmatrix} \right)$ 1 吉岡 美咲</p> <p>奥野 てる香 () 坪野 瑠梨樺</p> <p>米島 唯 () 坂次 美優</p>	<p>試合番号 WT-3</p> <p>金沢向陽 3 - 0 羽 昨</p> <p>多崎 千帆 2 $\left(\begin{smallmatrix} 21-6 \\ 21-4 \end{smallmatrix} \right)$ 0 大森 侑那 播摩 朋奈 國田 吏央</p> <p>加藤 環季 2 $\left(\begin{smallmatrix} 21-5 \\ 21-2 \end{smallmatrix} \right)$ 0 岡野 睦 清水 夏海 柳生 華那</p> <p>伊藤 菜望 2 $\left(\begin{smallmatrix} 21-12 \\ 21-10 \end{smallmatrix} \right)$ 0 石山 涼華</p> <p>吉田 茜夕美 () 柳生 華那</p> <p>多崎 千帆 () 大森 侑那</p>
<p>試合番号 WT-4</p> <p>金沢錦丘 3 - 0 鹿 西</p> <p>宮本 里紗 2 $\left(\begin{smallmatrix} 21-15 \\ 21-19 \end{smallmatrix} \right)$ 0 鯨貴 日なた 浅村 美沙希 高柳 愛</p> <p>居村 初香 2 $\left(\begin{smallmatrix} 21-11 \\ 23-21 \end{smallmatrix} \right)$ 0 伊藤 萌笑 齊藤 百香 澤野井 七美</p> <p>糸魚川 桃花 2 $\left(\begin{smallmatrix} 21-13 \\ 21-5 \end{smallmatrix} \right)$ 0 樂満 美好</p> <p>浅村 美沙希 () 鯨貴 日なた</p> <p>宮本 里紗 () 高柳 愛</p>	<p>試合番号 WT-5</p> <p>金沢龍谷 3 - 0 大聖寺実</p> <p>小林 愛和 2 $\left(\begin{smallmatrix} 21-13 \\ 21-7 \end{smallmatrix} \right)$ 0 前川 凧 中野 楓 滝野 愛唯</p> <p>渡邊 京華 2 $\left(\begin{smallmatrix} 21-12 \\ 21-10 \end{smallmatrix} \right)$ 0 西出 日向梨 吉野 真依 西出 汐音</p> <p>林 桃香 2 $\left(\begin{smallmatrix} 21-5 \\ 21-9 \end{smallmatrix} \right)$ 0 永田 彩華</p> <p>小林 愛和 () 前川 凧</p> <p>中野 楓 () 西出 汐音</p>	<p>試合番号 WT-6</p> <p>星 稜 3 - 0 鶴 来</p> <p>浦上 瑚雪 2 $\left(\begin{smallmatrix} 21-6 \\ 21-7 \end{smallmatrix} \right)$ 0 中田 あいり 寺田 彩美華 木村 未来</p> <p>小出 菜々子 2 $\left(\begin{smallmatrix} 21-5 \\ 21-3 \end{smallmatrix} \right)$ 0 村山 留琉 塩谷 華音 藤原 麻佑香</p> <p>西 美槻 () X 馬場 汐璃</p> <p>池田 葉萌 () 中田 あいり</p> <p>寺田 彩美華 () 木村 未来</p>
<p>試合番号 WT-7</p> <p>金沢泉丘 3 - 1 鵬 学 園</p> <p>北 真衣子 2 $\left(\begin{smallmatrix} 21-10 \\ 21-15 \end{smallmatrix} \right)$ 0 鷺尾 茉有 清水 梨鈴 松田 桃香</p> <p>猪谷 千尋 1 $\left(\begin{smallmatrix} 13-21 \\ 21-17 \\ 19-21 \end{smallmatrix} \right)$ 2 播摩 怜奈 絹川 藍 長谷 若奈</p> <p>池田 理子 2 $\left(\begin{smallmatrix} 21-17 \\ 21-9 \end{smallmatrix} \right)$ 0 大塚 愛莉</p> <p>絹川 藍 $\left(\begin{smallmatrix} 16-21 \\ \text{打ち切り} \\ \text{打ち切り} \end{smallmatrix} \right)$ 播摩 怜奈</p> <p>清水 梨鈴 2 $\left(\begin{smallmatrix} 21-10 \\ 21-15 \end{smallmatrix} \right)$ 0 長谷 若奈</p>	<p>試合番号 WT-8</p> <p>輪 島 3 - 0 小松工業</p> <p>田中 来夢 2 $\left(\begin{smallmatrix} 21-4 \\ 21-6 \end{smallmatrix} \right)$ 0 居村 梨瑚 新谷 里奈 竹田 梨花</p> <p>上 彩花 2 $\left(\begin{smallmatrix} 21-2 \\ 21-3 \end{smallmatrix} \right)$ 0 石郷岡 澄琉 塩土 詩乃 水口 華那</p> <p>水谷 涼花 2 $\left(\begin{smallmatrix} 17-21 \\ 21-11 \\ 21-18 \end{smallmatrix} \right)$ 1 坂本 桜</p> <p>新谷 里奈 () 坂山 萌</p> <p>上 彩花 () 居村 梨瑚</p>	<p>試合番号 WT-9</p> <p>金 沢 3 - 0 飯 田</p> <p>小田 萌加 2 $\left(\begin{smallmatrix} 21-4 \\ 21-12 \end{smallmatrix} \right)$ 0 角谷 真菜 福井 敦稀 山下 富世佳</p> <p>加藤 りさ 2 $\left(\begin{smallmatrix} 21-8 \\ 21-9 \end{smallmatrix} \right)$ 0 上野 紗衣 野澤 葉那 越後 芽育</p> <p>坂野 詩月 2 $\left(\begin{smallmatrix} 21-6 \\ 21-7 \end{smallmatrix} \right)$ 0 中村 美優</p> <p>福井 敦稀 () 角谷 真菜</p> <p>小田 萌加 () 山下 富世佳</p>
<p>試合番号 WT-10</p> <p>金沢二水 3 - 0 明 倫</p> <p>勝泉 彩音 2 $\left(\begin{smallmatrix} 21-5 \\ 21-7 \end{smallmatrix} \right)$ 0 皆田 ひかり 東 亜紀 村田 朱音</p> <p>森吉 美咲 2 $\left(\begin{smallmatrix} 21-15 \\ 21-17 \end{smallmatrix} \right)$ 0 熊坂 結花 茂野 有沙 久々湊 美紘</p> <p>水上 真佳 2 $\left(\begin{smallmatrix} 21-8 \\ 21-8 \end{smallmatrix} \right)$ 0 松田 彩果</p> <p>勝泉 彩音 () 久々湊 美紘</p> <p>東 亜紀 () 熊坂 結花</p>	<p>試合番号 WT-11</p> <p>金沢商業 3 - 0 小 松</p> <p>川畑 詩都 2 $\left(\begin{smallmatrix} 21-8 \\ 21-8 \end{smallmatrix} \right)$ 0 青木 優奈 捻原 奈桜 笠井 杏莉</p> <p>野々市 夏菜 2 $\left(\begin{smallmatrix} 21-11 \\ 21-13 \end{smallmatrix} \right)$ 0 家 菜々子 加藤 実桜 中下 茉南</p> <p>濱里 葵 2 $\left(\begin{smallmatrix} 21-11 \\ 21-3 \end{smallmatrix} \right)$ 0 黒川 聖女</p> <p>川畑 詩都 () 中下 茉南</p> <p>捻原 奈桜 () 笠井 杏莉</p>	<p>試合番号 WT-12</p> <p>田 鶴 浜 3 - 0 県立工業</p> <p>澤 聖加梨 2 $\left(\begin{smallmatrix} 21-8 \\ 21-12 \end{smallmatrix} \right)$ 0 玉川 円花 盛田 和佳 長屋 直実</p> <p>受川 望羽 2 $\left(\begin{smallmatrix} 22-20 \\ 17-21 \\ 21-13 \end{smallmatrix} \right)$ 1 今村 未空 水野 はる 松本 遥菜</p> <p>沢田 由真 2 $\left(\begin{smallmatrix} 21-5 \\ 21-3 \end{smallmatrix} \right)$ 0 川向 杏奈</p> <p>澤 聖加梨 () 松本 遥菜</p> <p>水野 はる () 今村 未空</p>

<p>試合番号 WT-13</p> <p>北陸学院 3 - 1 大聖寺</p> <p>竹田 結香 2 $\left(\begin{smallmatrix} 21-19 \\ 21-11 \end{smallmatrix} \right)$ 0 紺谷 愛 羽土 真帆</p> <p>藻寄 愛由 0 $\left(\begin{smallmatrix} 16-21 \\ 17-21 \end{smallmatrix} \right)$ 2 大浦 亜咲希 辻 天海</p> <p>深堀 千李 2 $\left(\begin{smallmatrix} 11-21 \\ 21-16 \\ 21-15 \end{smallmatrix} \right)$ 1 池端 万波</p> <p>竹田 結香 2 $\left(\begin{smallmatrix} 21-3 \\ 21-2 \end{smallmatrix} \right)$ 0 大浦 亜咲希</p> <p>辻 天海 $\left(\quad \right)$ 紺谷 愛</p>	<p>試合番号 WT-14</p> <p>金沢桜丘 - X 翠 星</p> <p>$\left(\quad \right)$</p> <p>$\left(\quad \right)$</p> <p>$\left(\quad \right)$</p> <p>$\left(\quad \right)$</p> <p>$\left(\quad \right)$</p>	<p>試合番号 WT-15</p> <p>七尾 3 - 2 小松商業</p> <p>崎田 楓月 2 $\left(\begin{smallmatrix} 23-21 \\ 21-11 \end{smallmatrix} \right)$ 0 横田 華世 石井 歩惟</p> <p>山口 小春 0 $\left(\begin{smallmatrix} 13-21 \\ 11-21 \end{smallmatrix} \right)$ 2 新城 菜月 酒井 友愛</p> <p>前田 望衣 0 $\left(\begin{smallmatrix} 13-21 \\ 11-21 \end{smallmatrix} \right)$ 2 池田 愛菜</p> <p>石井 歩惟 2 $\left(\begin{smallmatrix} 21-10 \\ 21-14 \end{smallmatrix} \right)$ 0 横田 華世</p> <p>崎田 楓月 2 $\left(\begin{smallmatrix} 21-9 \\ 21-11 \end{smallmatrix} \right)$ 0 新城 菜月</p>
<p>試合番号 WT-16</p> <p>金沢北陵 4 - 1 金沢伏見</p> <p>前 萌歌 2 $\left(\begin{smallmatrix} 22-20 \\ 21-18 \end{smallmatrix} \right)$ 0 米谷 優 長堀 美優</p> <p>鈴木 安音 2 $\left(\begin{smallmatrix} 21-16 \\ 11-21 \\ 21-18 \end{smallmatrix} \right)$ 1 松下 朔彩 野村 紗良</p> <p>川端 もも 0 $\left(\begin{smallmatrix} 6-21 \\ 5-21 \end{smallmatrix} \right)$ 2 田中 愛梨</p> <p>鈴木 安音 2 $\left(\begin{smallmatrix} 21-12 \\ 21-16 \end{smallmatrix} \right)$ 0 元田 亜依</p> <p>前 萌歌 2 $\left(\begin{smallmatrix} 21-14 \\ 21-4 \end{smallmatrix} \right)$ 0 若杉 瑠樺</p>	<p>試合番号 WT-17</p> <p>小松明峰 3 - 1 能 登</p> <p>長岡 有花 2 $\left(\begin{smallmatrix} 21-10 \\ 21-8 \end{smallmatrix} \right)$ 0 石渕 桃子 山田 小遥</p> <p>岡田 麻由 0 $\left(\begin{smallmatrix} 15-21 \\ 12-21 \end{smallmatrix} \right)$ 2 岩谷 麻里 鶴川 実奈</p> <p>表 凜花 2 $\left(\begin{smallmatrix} 21-16 \\ 21-10 \end{smallmatrix} \right)$ 0 濱中 さくら</p> <p>山田 小遥 2 $\left(\begin{smallmatrix} 21-4 \\ 21-7 \end{smallmatrix} \right)$ 0 下谷内 玲名</p> <p>山田 遥 $\left(\quad \right)$ 岩谷 麻里</p>	<p>試合番号 WT-18</p> <p>金沢学院 3 - 0 金沢西</p> <p>野口 日向 2 $\left(\begin{smallmatrix} 21-13 \\ 21-13 \end{smallmatrix} \right)$ 0 米島 唯 田中 美羽</p> <p>若瀬 早彩 2 $\left(\begin{smallmatrix} 21-6 \\ 21-5 \end{smallmatrix} \right)$ 0 奥野 てる香 中島 涼菜</p> <p>町駒 みのり 2 $\left(\begin{smallmatrix} 21-16 \\ 21-8 \end{smallmatrix} \right)$ 0 伊勢 琴子</p> <p>長谷川 未来 $\left(\quad \right)$ 奥野 てる香</p> <p>岡田 恭佳 $\left(\quad \right)$ 米島 唯</p>
<p>試合番号 WT-19</p> <p>金沢向陽 3 - 0 金沢錦丘</p> <p>多崎 千帆 2 $\left(\begin{smallmatrix} 21-6 \\ 21-2 \end{smallmatrix} \right)$ 0 宮本 里紗 播摩 朋奈</p> <p>吉田 茜夕美 2 $\left(\begin{smallmatrix} 21-5 \\ 21-6 \end{smallmatrix} \right)$ 0 居村 初香 井上 桃花</p> <p>伊藤 菜望 2 $\left(\begin{smallmatrix} 21-4 \\ 21-2 \end{smallmatrix} \right)$ 0 糸魚川 桃花</p> <p>多崎 千帆 $\left(\quad \right)$ 浅村 美沙希</p> <p>播摩 朋奈 $\left(\quad \right)$ 宮本 里紗</p>	<p>試合番号 WT-20</p> <p>星 稜 3 - 0 金沢龍谷</p> <p>浦上 瑚雪 2 $\left(\begin{smallmatrix} 21-9 \\ 21-6 \end{smallmatrix} \right)$ 0 渡邊 京華 寺田 彩美華</p> <p>西 美槻 2 $\left(\begin{smallmatrix} 21-12 \\ 21-2 \end{smallmatrix} \right)$ 0 小林 愛和 池田 栞萌</p> <p>塩谷 華音 2 $\left(\begin{smallmatrix} 20-22 \\ 21-16 \\ 21-10 \end{smallmatrix} \right)$ 1 林 桃香</p> <p>寺田 彩美華 $\left(\quad \right)$ 小林 愛和</p> <p>池田 栞萌 $\left(\quad \right)$ 中野 楓</p>	<p>試合番号 WT-21</p> <p>金沢泉丘 3 - 0 輪 島</p> <p>北 真衣子 2 $\left(\begin{smallmatrix} 21-7 \\ 21-13 \end{smallmatrix} \right)$ 0 塩土 詩乃 清水 梨鈴</p> <p>猪谷 千尋 2 $\left(\begin{smallmatrix} 21-8 \\ 21-16 \end{smallmatrix} \right)$ 0 田中 来夢 木村 怜愛</p> <p>池田 理子 2 $\left(\begin{smallmatrix} 21-9 \\ 21-8 \end{smallmatrix} \right)$ 0 水谷 涼花</p> <p>絹川 藍 $\left(\quad \right)$ 上 彩花</p> <p>清水 梨鈴 $\left(\quad \right)$ 新谷 里奈</p>
<p>試合番号 WT-22</p> <p>金沢二水 3 - 0 金 沢</p> <p>勝泉 彩音 2 $\left(\begin{smallmatrix} 21-6 \\ 21-4 \end{smallmatrix} \right)$ 0 加藤 りさ 東 亜紀</p> <p>森吉 美咲 2 $\left(\begin{smallmatrix} 20-22 \\ 21-13 \\ 21-12 \end{smallmatrix} \right)$ 1 小田 萌加 茂野 有沙</p> <p>水上 真佳 2 $\left(\begin{smallmatrix} 21-11 \\ 21-14 \end{smallmatrix} \right)$ 0 坂野 詩月</p> <p>勝泉 彩音 $\left(\quad \right)$ 小田 萌加</p> <p>東 亜紀 $\left(\quad \right)$ 福井 敦稀</p>	<p>試合番号 WT-23</p> <p>金沢商業 3 - 0 田 鶴 浜</p> <p>川畑 詩都 2 $\left(\begin{smallmatrix} 21-11 \\ 21-8 \end{smallmatrix} \right)$ 0 受川 望羽 捻原 奈桜</p> <p>高崎 明莉紗 2 $\left(\begin{smallmatrix} 17-21 \\ 21-9 \\ 21-13 \end{smallmatrix} \right)$ 1 澤 聖加梨 番匠 沙紀</p> <p>野々市 夏菜 2 $\left(\begin{smallmatrix} 21-13 \\ 21-11 \end{smallmatrix} \right)$ 0 盛田 和佳</p> <p>捻原 奈桜 $\left(\quad \right)$ 沢田 由真</p> <p>川畑 詩都 $\left(\quad \right)$ 澤 聖加梨</p>	<p>試合番号 WT-24</p> <p>金沢桜丘 3 - 0 北陸学院</p> <p>東 あのん 2 $\left(\begin{smallmatrix} 22-20 \\ 21-18 \end{smallmatrix} \right)$ 0 竹田 結香 御館 爽華</p> <p>佐野 愛美 2 $\left(\begin{smallmatrix} 21-11 \\ 21-15 \end{smallmatrix} \right)$ 0 藻寄 愛由 長谷川 夏希</p> <p>浦上 真緒 2 $\left(\begin{smallmatrix} 21-6 \\ 21-17 \end{smallmatrix} \right)$ 0 深堀 千李</p> <p>相田 美歩 $\left(\quad \right)$ 竹田 結香</p> <p>荒木 澄華 $\left(\quad \right)$ 辻 天海</p>

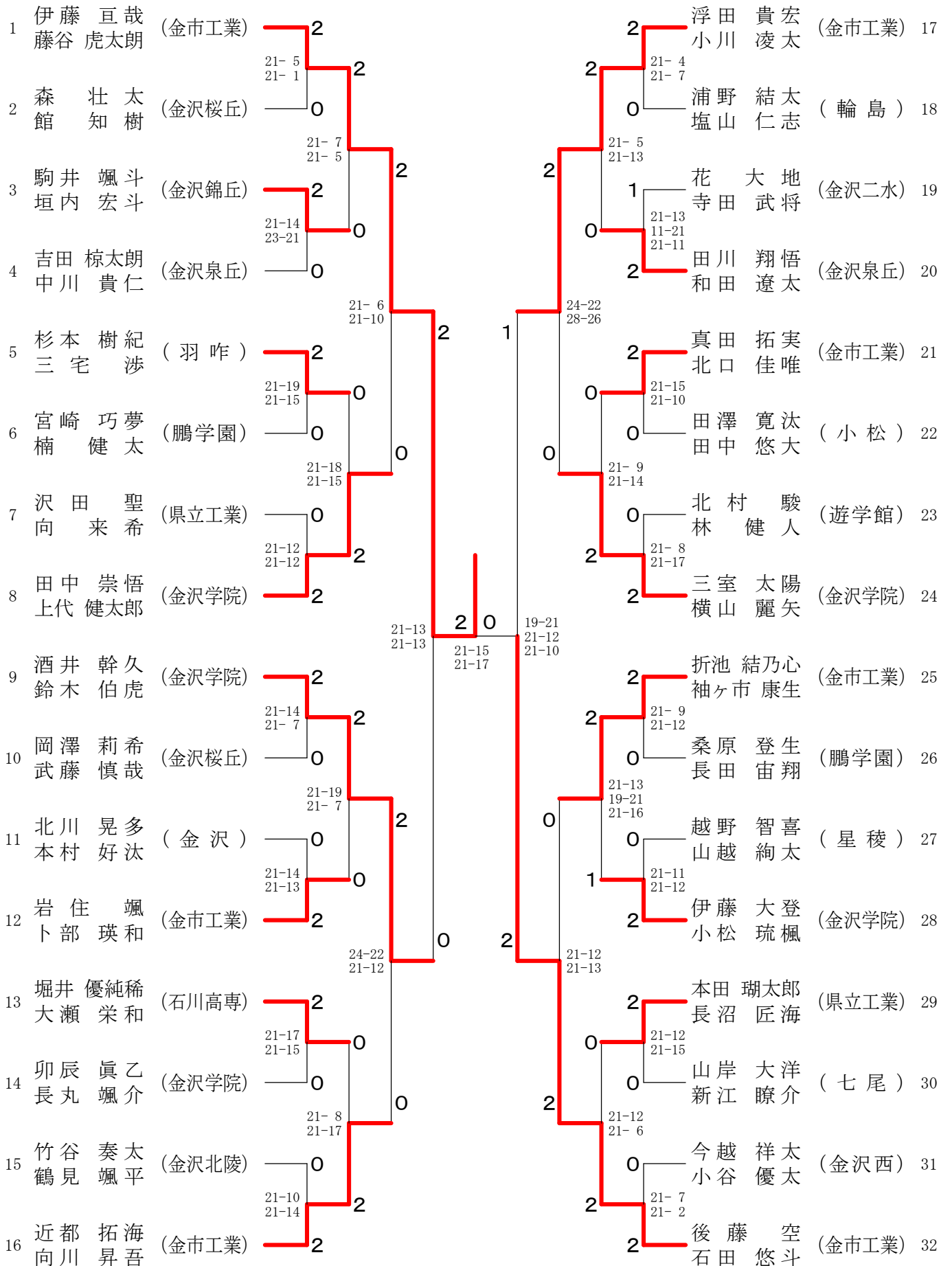
<p>試合番号 WT-25</p> <p>七尾 3 - 0 金沢北陵</p> <p>山口 小春 2 $\left(\begin{smallmatrix} 21-19 \\ 18-21 \\ 21-10 \end{smallmatrix} \right)$ 1 鈴木 安音 酒井 友愛</p> <p>崎田 楓月 2 $\left(\begin{smallmatrix} 21-6 \\ 21-8 \end{smallmatrix} \right)$ 0 野村 紗良 石井 歩惟</p> <p>前田 望衣 2 $\left(\begin{smallmatrix} 21-14 \\ 19-21 \\ 21-11 \end{smallmatrix} \right)$ 1 長堀 美優</p> <p>石井 歩惟 $\left(\quad \right)$ 前 萌歌</p> <p>崎田 楓月 $\left(\quad \right)$ 鈴木 安音</p>	<p>試合番号 WT-26</p> <p>金沢学院 3 - 0 小松明峰</p> <p>若瀬 早彩 2 $\left(\begin{smallmatrix} 21-2 \\ 21-7 \end{smallmatrix} \right)$ 0 長岡 有花 中島 涼葉</p> <p>町駒 みのり 2 $\left(\begin{smallmatrix} 21-5 \\ 21-7 \end{smallmatrix} \right)$ 0 岡田 麻由 野口 日向</p> <p>岡田 恭佳 2 $\left(\begin{smallmatrix} 21-12 \\ 21-9 \end{smallmatrix} \right)$ 0 山田 小遥</p> <p>長谷川 未来 $\left(\quad \right)$ 山田 遥</p> <p>田中 美羽 $\left(\quad \right)$ 表 凜花</p>	<p>試合番号 WT-27</p> <p>金沢向陽 3 - 0 星 稜</p> <p>多崎 千帆 2 $\left(\begin{smallmatrix} 21-6 \\ 21-12 \end{smallmatrix} \right)$ 0 浦上 瑚雪 播摩 朋奈</p> <p>加藤 環季 2 $\left(\begin{smallmatrix} 21-6 \\ 21-2 \end{smallmatrix} \right)$ 0 西 美槻 清水 夏海</p> <p>吉田 茜夕美 2 $\left(\begin{smallmatrix} 21-2 \\ 21-4 \end{smallmatrix} \right)$ 0 小出 菜々子</p> <p>多崎 千帆 $\left(\quad \right)$ 寺田 彩美華</p> <p>播摩 朋奈 $\left(\quad \right)$ 池田 栞萌</p>
<p>試合番号 WT-28</p> <p>金沢泉丘 3 - 2 金沢二水</p> <p>猪谷 千尋 2 $\left(\begin{smallmatrix} 21-18 \\ 21-13 \end{smallmatrix} \right)$ 0 森吉 美咲 絹川 藍</p> <p>北 真衣子 0 $\left(\begin{smallmatrix} 15-21 \\ 10-21 \end{smallmatrix} \right)$ 2 勝泉 彩音 清水 梨鈴</p> <p>池田 理子 0 $\left(\begin{smallmatrix} 16-21 \\ 15-21 \end{smallmatrix} \right)$ 2 水上 真佳</p> <p>清水 梨鈴 2 $\left(\begin{smallmatrix} 20-22 \\ 21-9 \\ 24-22 \end{smallmatrix} \right)$ 1 勝泉 彩音</p> <p>絹川 藍 2 $\left(\begin{smallmatrix} 21-16 \\ 14-21 \\ 21-19 \end{smallmatrix} \right)$ 1 東 亜紀</p>	<p>試合番号 WT-29</p> <p>金沢商業 3 - 0 金沢桜丘</p> <p>川畑 詩都 2 $\left(\begin{smallmatrix} 21-8 \\ 21-12 \end{smallmatrix} \right)$ 0 荒木 澄華 捻原 奈桜</p> <p>野々市 夏菜 2 $\left(\begin{smallmatrix} 21-8 \\ 21-17 \end{smallmatrix} \right)$ 0 相田 美歩 加藤 実桜</p> <p>番匠 沙紀 2 $\left(\begin{smallmatrix} 21-15 \\ 21-8 \end{smallmatrix} \right)$ 0 佐野 愛美</p> <p>川畑 詩都 $\left(\quad \right)$ 荒木 澄華</p> <p>捻原 奈桜 $\left(\quad \right)$ 相田 美歩</p>	<p>試合番号 WT-30</p> <p>金沢学院 3 - 0 七尾</p> <p>野口 日向 2 $\left(\begin{smallmatrix} 21-16 \\ 21-10 \end{smallmatrix} \right)$ 0 崎田 楓月 田中 美羽</p> <p>若瀬 早彩 2 $\left(\begin{smallmatrix} 21-10 \\ 21-9 \end{smallmatrix} \right)$ 0 山口 小春 中島 涼葉</p> <p>町駒 みのり 2 $\left(\begin{smallmatrix} 21-9 \\ 21-14 \end{smallmatrix} \right)$ 0 前田 望衣</p> <p>長谷川 未来 $\left(\quad \right)$ 石井 歩惟</p> <p>岡田 恭佳 $\left(\quad \right)$ 崎田 楓月</p>
<p>試合番号 WT-31</p> <p>金沢向陽 3 - 0 金沢泉丘</p> <p>多崎 千帆 2 $\left(\begin{smallmatrix} 21-4 \\ 21-4 \end{smallmatrix} \right)$ 0 清水 梨鈴 播摩 朋奈</p> <p>加藤 環季 2 $\left(\begin{smallmatrix} 21-7 \\ 21-6 \end{smallmatrix} \right)$ 0 北 真衣子 清水 夏海</p> <p>吉田 茜夕美 2 $\left(\begin{smallmatrix} 21-15 \\ 21-6 \end{smallmatrix} \right)$ 0 池田 理子</p> <p>多崎 千帆 $\left(\quad \right)$ 絹川 藍</p> <p>播摩 朋奈 $\left(\quad \right)$ 清水 梨鈴</p>	<p>試合番号 WT-32</p> <p>金沢学院 3 - 0 金沢商業</p> <p>長谷川 未来 2 $\left(\begin{smallmatrix} 21-9 \\ 21-14 \end{smallmatrix} \right)$ 0 川畑 詩都 岡田 恭佳</p> <p>野口 日向 2 $\left(\begin{smallmatrix} 21-9 \\ 21-18 \end{smallmatrix} \right)$ 0 野々市 夏菜 田中 美羽</p> <p>若瀬 早彩 2 $\left(\begin{smallmatrix} 21-14 \\ 24-22 \end{smallmatrix} \right)$ 0 番匠 沙紀</p> <p>長谷川 未来 $\left(\quad \right)$ 川畑 詩都</p> <p>田中 美羽 $\left(\quad \right)$ 捻原 奈桜</p>	<p>試合番号 WT-33</p> <p>金沢向陽 3 - 0 金沢学院</p> <p>加藤 環季 2 $\left(\begin{smallmatrix} 14-21 \\ 21-19 \\ 21-17 \end{smallmatrix} \right)$ 1 長谷川 未来 清水 夏海</p> <p>多崎 千帆 2 $\left(\begin{smallmatrix} 21-16 \\ 21-10 \end{smallmatrix} \right)$ 0 野口 日向 播摩 朋奈</p> <p>吉田 茜夕美 2 $\left(\begin{smallmatrix} 21-18 \\ 21-9 \end{smallmatrix} \right)$ 0 町駒 みのり</p> <p>多崎 千帆 $\left(\quad \right)$ 長谷川 未来</p> <p>播摩 朋奈 $\left(\quad \right)$ 田中 美羽</p>

石川県高等学校新人バドミントン大会 (男子個人)

令和元年11月7日 - 10日 松任運動公園体育館

【ベスト32】

男子ダブルス



石川県高等学校新人バドミントン大会 (男子個人)

令和元年11月7日-10日 松任運動公園体育館

男子ダブルスー1

1	伊藤 亘哉 (金市工業)	2	杉本 樹紀 (羽咋)	32
2	藤谷 虎太 (大聖寺)	2	三宅 一樹 (金沢泉丘)	33
3	林 峻佑 (金沢龍谷)	1	岩輪 龍之介 (小松工業)	34
4	久乘 蒼史 (七尾東雲)	X	高橋 歩夢 (鶴来)	35
5	石口 琉空 (金沢)	0	大西 輝月 (七尾)	36
6	村尾 優希 (寺井)	0	山崎 伶士 (大聖寺)	37
7	亀井 惇 (金沢二水)	2	河本 倫大 (星稜)	38
8	松江 蓮 (津幡)	1	北中 本島 (遊学館)	39
9	笹田 惠斗 (明倫)	2	坪井 凜太郎 (小松工業)	40
10	北山 遥斗 (金沢泉丘)	0	筑城 拓実 (能登)	41
11	金山 高史 (小松工業)	2	大島 知己 (金沢伏見)	42
12	花村 玲央 (金沢桜丘)	2	牛島 海斗 (小松)	43
13	宮谷 拓海 (小松)	0	村上 孔二 (金沢龍谷)	44
14	藤田 大侑 (遊学館)	0	森田 瑞樹 (金沢桜丘)	45
15	小池 敬斗 (松任)	2	宮崎 巧夢 (鵬学園)	46
16	内田 敬匠 (金沢錦丘)	2	楠 健太 (金沢)	47
17	野野 翔一 (能登)	0	山谷 朋希 (石川高専)	48
18	平原 太一 (羽咋工業)	0	中藤 本真 (飯田)	49
19	加藤 敦己 (金沢伏見)	2	西郷 瑛哲 (翠星)	50
20	森 壮太 (金沢西)	2	中直 村天 (金沢北陵)	51
21	佐久間 力太 (小松工業)	0	廣瀬 陽大 (小松工業)	52
22	滝澤 雄太 (金大附属)	0	竹田 麗太郎 (大聖寺実)	53
23	房田 航季 (七尾)	2	吉上 悠海 (県立工業)	54
24	竹中 希士 (金沢泉丘)	2	向山 来希 (小松明峰)	55
25	高木 瑤希 (羽咋)	0	生田 亮佑 (金沢泉丘)	56
26	駒井 颯斗 (石川高専)	2	吉田 栄一 (鹿西)	57
27	垣田 宏尚 (大聖寺実)	0	森村 簡哉 (明倫)	58
28	川口 友也 (小松明峰)	2	永森 田下 (金沢西)	59
29	吉岡 優斗 (北陸学院)	0	池田 多作 (遊学館)	60
30	安場 登也 (翠星)	0	川藤 森大 (金沢学院)	61
31	篠原 佑太 (金沢学院)	2	田代 健太郎	

石川県高等学校新人バドミントン大会 (男子個人)

令和元年11月7日 - 10日 松任運動公園体育館

男子ダブルス - 2

順位	選手名	所属校	対戦相手	所属校	スコア	順位	選手名	所属校
62	酒井 幹久 (金沢学院)	鈴木 伯虎	2	堀井 優純 (石川高専)	2	93	井瀬 純和 (石川高専)	93
63	田 悠じ (大聖寺実)	平 宇宙	2	高門 裕生 (鹿西)	0	94	田下 裕世 (鹿西)	94
64	小林 颯太郎 (金沢伏見)	清水 滉太	0	受川 智哉 (寺井)	0	95	川本 智士 (寺井)	95
65	谷 規吏 (七尾)	新 諒馬	2	吉中 有佑 (金沢)	2	96	田 明日斗 (金沢)	96
66	出口 稜真 (小松工業)	三田 遼斗	0	林島 翔也 (内灘)	2	97	田 大吾 (内灘)	97
67	下田 稜斗 (金沢龍谷)	道上 智己	X	河野 立空 (小松工業)	0	98	森 立空 (小松工業)	98
68	多野 豪樹 (明倫)	西川 高仁	1	和田 康希 (辰巳丘)	0	99	野 康希 (辰巳丘)	99
69	村 拓海 (飯田)	中西 温	0	大塚 立翔 (羽咋)	2	100	西本 立翔 (羽咋)	100
70	川 歩夢 (県立工業)	青山 颯汰	2	卯長 真乙 (金沢学院)	2	101	辰丸 真乙 (金沢学院)	101
71	野 快高 (大聖寺)	松本 圭高	0	田中 翔也 (小松明峰)	0	102	中出 翔也 (小松明峰)	102
72	坂口 拓哉 (金沢西)	梅澤 大輔	2	村山 裕基 (北陸学院)	2	103	本 裕基 (北陸学院)	103
73	野 達士 (金沢泉丘)	廣瀬 優太郎	2	岡山 幹登 (七尾)	1	104	本 幹登 (七尾)	104
74	田部 翔太 (津幡)	矢広 勝太	0	中瀬 元匠 (金沢伏見)	2	105	村 元匠 (金沢伏見)	105
75	谷 斗志 (小松工業)	佐野 碧志	0	北前 龍騎 (鶴来)	0	106	本 龍騎 (鶴来)	106
76	岡澤 莉哉 (金沢桜丘)	武藤 慎哉	2	中川 凌吾 (明倫)	X	107	中川 凌吾 (明倫)	107
77	井坂 大純 (小松)	上尻 陸一 (羽咋)	2	丸岡 伊織 (羽咋工業)	2	108	部 伊織 (羽咋工業)	108
78	高橋 智翔 (羽咋)	表 翔太 (輪島)	0	杉石 乃真 (小松工業)	2	109	本 乃真 (小松工業)	109
79	浦野 健太 (輪島)	馬場 和輝	0	向岩 知銀 (金沢)	0	110	瀬 知銀 (金沢)	110
80	時長 大湧 (翠星)	耕 納喜	2	中山 舜介 (宝達)	0	111	山下 舜介 (宝達)	111
81	酒井 悠馬 (石川高専)	冬 生	0	角宮 楓立 (金沢桜丘)	2	112	原 楓立 (金沢桜丘)	112
82	前西 勇清 (七尾東雲)	寺 清人	2	小山 和麗 (松任)	0	113	田 和麗 (松任)	113
83	川本 愁也 (小松工業)	谷 典靖	0	伊藤 涉太 (金沢錦丘)	2	114	藤 涉太 (金沢錦丘)	114
84	北川 晃多 (金沢)	本村 好汰	2	田加 一希 (金沢泉丘)	0	115	中 一希 (金沢泉丘)	115
85	仙宮 隼也 (鹿西)	本 歩武	1	竹鶴 奏平 (金沢北陵)	2	116	谷 奏平 (金沢北陵)	116
86	出村 航大 (金沢泉丘)	中 莉玖	2	西前 希斗 (游学館)	1	117	村 希斗 (游学館)	117
87	隅福 泰留 (加賀)	谷川 貴衣	0	丸山 尊大 (金沢二水)	2	118	山 尊大 (金沢二水)	118
88	南岩 成暢 (金大附属)	崎 崇	2	小林 春陽 (大聖寺実)	2	119	谷 春陽 (大聖寺実)	119
89	秋田 悠大章 (小松明峰)	竹 悠	2	木新 雄太 (能登)	1	120	引 雄太 (能登)	120
90	丹後 晃輝 (游学館)	武市 航太	0	筆町 京真 (小松)	0	121	川 京真 (小松)	121
91	安田 大河 (金沢錦丘)	田 岳	0	中畑 心气 (七尾)	2	122	村 心气 (七尾)	122
92	岩住 颯和 (金市工業)	下 部	2	近向 拓海 (金市工業)	2	123	都 拓海 (金市工業)	123

石川県高等学校新人バドミントン大会 (男子個人)

令和元年11月7日 - 10日 松任運動公園体育館

男子ダブルス - 3

124	浮田 貴宏 (金市工業)	2	15-0 15-0	2	真北 拓実 (金市工業)	155	2	15-4 15-2
125	中市 匠哉 (金沢泉丘)	0	15-9 17-15	2	岸田 慶也 (明倫)	156	0	15-8 15-12
126	高山 林佑 (小松明峰)	2	15-4 15-2	2	藏横 優周 (金沢)	157	2	15-6 15-6
127	寺原 哲平 (小松工業)	0	15-4 15-4	2	前田 大治 (小松工業)	158	2	15-6 15-7
128	横山 聖矢 (金沢学院)	2	15-5 15-5	0	田中 道大 (金沢西)	159	0	15-5 15-13
129	吉村 航海 (金沢龍谷)	0	15-8 15-12	2	前中 斗平 (羽咋)	160	2	16-14 15-5
130	佐々木 直哉 (大聖寺実)	2	21-4 21-7	2	高田 悠輔 (金沢桜丘)	161	2	15-9 15-8
131	長田 昂遥 (石川高専)	2	15-9 15-6	0	附森 祐希 (辰巳丘)	162	2	15-7 15-12
132	喜多中 步夢 (小松)	0	15-11 10-15 15-9	0	土倉 正喜 (七尾)	163	0	15-9 15-4
133	三浦 海都 (金沢伏見)	0	15-13 15-6	1	岡田 智也 (金沢泉丘)	164	0	15-8 15-1
134	渡井 駿大 (七尾東雲)	2	15-12 15-11	0	川村 匠未 (鹿西)	165	0	17-15 15-12
135	木岡 涼太 (寺井)	X	15-9 15-5	2	牛岩 広海 (飯田)	166	2	15-11 15-11
136	延田 翔弥 (県立工業)	0	15-1 15-4	2	川堀 留伊 (金沢伏見)	168	2	15-1 15-0
137	坂本 步輝 (金沢西)	0	21-5 21-13	2	田澤 寛悠 (小松)	169	2	15-2 15-1
138	浦野 結仁 (輪島)	2	24-22 28-26	0	北林 健駿 (游学館)	170	2	15-11 15-10
139	花寺 大武 (金沢二水)	2	15-0 15-4	2	坂青 充一 (小松工業)	171	0	15-12 15-7
140	東小 出拓 (大聖寺)	0	15-12 15-9	2	池山 一慧 (北陸学院)	172	2	15-5 15-7
141	本角 早龍 (鶴来)	0	15-8 15-9	2	田中 健栄 (大聖寺)	173	2	15-10 15-9
142	濱谷 真之 (金沢北陵)	2	15-13 15-9	1	齋藤 蓮祐 (県立工業)	174	0	15-9 15-6
143	森崎 優斗 (明倫)	0	15-6 19-17	0	高野 晃誠 (金沢泉丘)	175	2	15-9 15-9
144	高濱 惠中 (能登)	2	15-10 15-7	2	島崎 航太 (鹏学園)	176	0	15-9 15-9
145	高山 翔太 (小松工業)	0	15-5 15-2	2	万行 龍也 (金沢錦丘)	177	0	15-8 21-17
146	若田 狭来 (金沢)	2	21-13 11-21 21-11	0	新井 光将 (小松明峰)	178	0	15-10 15-13
147	寺内 悠汰 (羽咋)	2	15-6 15-10	2	盛橋 嘉将 (明倫)	179	X	15-11 11-15 15-10
148	中堂 川一 (金沢桜丘)	0	15-9 12-15 15-7	0	高吉 真海 (翠星)	180	0	15-11 11-15 15-10
149	東福 方陽 (游学馆)	0	15-11 15-5	1	吉塩 央翔 (羽咋工業)	181	2	15-1 15-4
150	出瀬 村戸 (七尾)	2	15-5 15-8	2	大岩 本知 (石川高専)	182	0	15-2 15-5
151	成平 田久 (加賀)	2	15-11 8-15 15-13	0	杉作 孝太 (金沢二水)	183	2	15-3 15-5
152	野下 島海 (津幡)	1	15-0 15-1	2	坂深 室山 太陽 (金沢学院)	184	2	
153	小上 泉晴 (小松工業)	0	15-0 15-0	2	三横 太麗		2	
154	和田 川翔 (金沢泉丘)	2		2			2	

石川県高等学校新人バドミントン大会 (男子個人)

令和元年11月7日 - 10日 松任運動公園体育館

男子ダブルス - 4

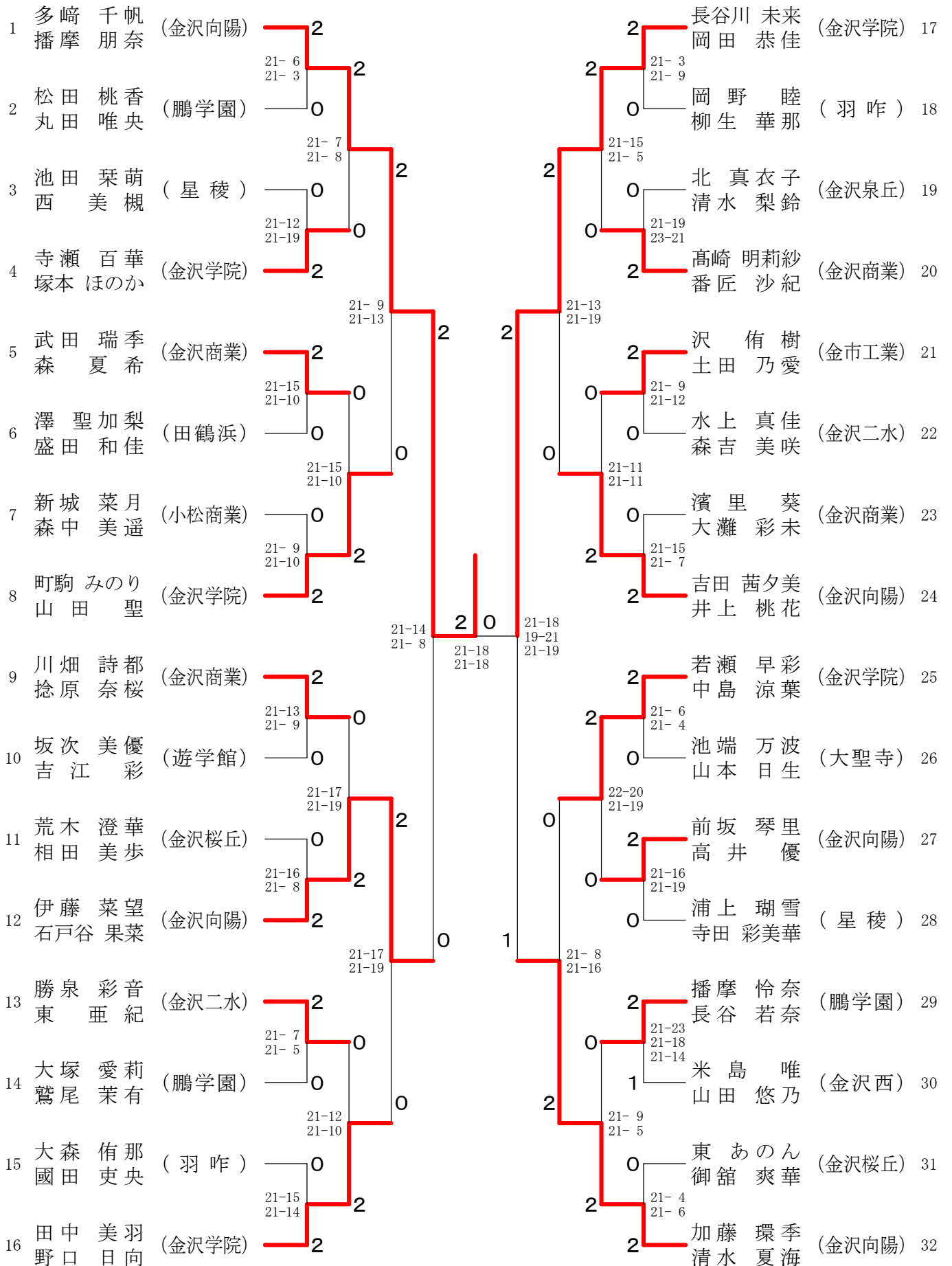
順位	選手名	所属校	対戦相手	所属校	スコア
185	折池 結乃 心 (金市工業)	2	本長 宮崎 河栗 吉森 江島 秦井 伏折 勝長 塚山 栗塩 善塚 松輪 小田 森草 山下 山新 今小 西宮 中中 水麦 高山 狩山 清楠 東鈴 中隅 柴井 加武 酒佐 駒山 田山 後石	2	15-2, 15-2
186	狩山 晶紀 (金沢北陵)	2	田沼 嶋田 河栗 吉森 江島 秦井 伏折 勝長 塚山 栗塩 善塚 松輪 小田 森草 山下 山新 今小 西宮 中中 水麦 高山 狩山 清楠 東鈴 中隅 柴井 加武 酒佐 駒山 田山 後石	2	15-4, 15-5
187	鍵主 郁斗 (能登)	0	田沼 嶋田 河栗 吉森 江島 秦井 伏折 勝長 塚山 栗塩 善塚 松輪 小田 森草 山下 山新 今小 西宮 中中 水麦 高山 狩山 清楠 東鈴 中隅 柴井 加武 酒佐 駒山 田山 後石	0	16-14, 15-4
188	吉田 圭吾 (金沢泉丘)	2	田沼 嶋田 河栗 吉森 江島 秦井 伏折 勝長 塚山 栗塩 善塚 松輪 小田 森草 山下 山新 今小 西宮 中中 水麦 高山 狩山 清楠 東鈴 中隅 柴井 加武 酒佐 駒山 田山 後石	2	15-5, 15-7
189	今村 愛琉 (小松工業)	0	田沼 嶋田 河栗 吉森 江島 秦井 伏折 勝長 塚山 栗塩 善塚 松輪 小田 森草 山下 山新 今小 西宮 中中 水麦 高山 狩山 清楠 東鈴 中隅 柴井 加武 酒佐 駒山 田山 後石	0	15-7, 15-13
190	小泉 利仁 (小松明峰)	X	田沼 嶋田 河栗 吉森 江島 秦井 伏折 勝長 塚山 栗塩 善塚 松輪 小田 森草 山下 山新 今小 西宮 中中 水麦 高山 狩山 清楠 東鈴 中隅 柴井 加武 酒佐 駒山 田山 後石	X	15-10, 15-6
191	高瀬 玲夢 (鹿西)	2	田沼 嶋田 河栗 吉森 江島 秦井 伏折 勝長 塚山 栗塩 善塚 松輪 小田 森草 山下 山新 今小 西宮 中中 水麦 高山 狩山 清楠 東鈴 中隅 柴井 加武 酒佐 駒山 田山 後石	2	15-8, 11-15, 15-13
192	桑原 登生 (鵬学園)	2	田沼 嶋田 河栗 吉森 江島 秦井 伏折 勝長 塚山 栗塩 善塚 松輪 小田 森草 山下 山新 今小 西宮 中中 水麦 高山 狩山 清楠 東鈴 中隅 柴井 加武 酒佐 駒山 田山 後石	2	21-9, 21-12
193	東出 陽輝 (石川高専)	0	田沼 嶋田 河栗 吉森 江島 秦井 伏折 勝長 塚山 栗塩 善塚 松輪 小田 森草 山下 山新 今小 西宮 中中 水麦 高山 狩山 清楠 東鈴 中隅 柴井 加武 酒佐 駒山 田山 後石	0	15-3, 15-4
194	中野 博斗 (小松工業)	1	田沼 嶋田 河栗 吉森 江島 秦井 伏折 勝長 塚山 栗塩 善塚 松輪 小田 森草 山下 山新 今小 西宮 中中 水麦 高山 狩山 清楠 東鈴 中隅 柴井 加武 酒佐 駒山 田山 後石	1	15-6, 15-10
195	中野 祐希 (金沢錦丘)	2	田沼 嶋田 河栗 吉森 江島 秦井 伏折 勝長 塚山 栗塩 善塚 松輪 小田 森草 山下 山新 今小 西宮 中中 水麦 高山 狩山 清楠 東鈴 中隅 柴井 加武 酒佐 駒山 田山 後石	2	15-12, 8-15, 15-13
196	中井 且将 (北陸学院)	0	田沼 嶋田 河栗 吉森 江島 秦井 伏折 勝長 塚山 栗塩 善塚 松輪 小田 森草 山下 山新 今小 西宮 中中 水麦 高山 狩山 清楠 東鈴 中隅 柴井 加武 酒佐 駒山 田山 後石	0	15-10, 15-10
197	永末 陽登 (羽咋工業)	2	田沼 嶋田 河栗 吉森 江島 秦井 伏折 勝長 塚山 栗塩 善塚 松輪 小田 森草 山下 山新 今小 西宮 中中 水麦 高山 狩山 清楠 東鈴 中隅 柴井 加武 酒佐 駒山 田山 後石	2	15-10, 15-10
198	大西 峻輔 (七尾)	0	田沼 嶋田 河栗 吉森 江島 秦井 伏折 勝長 塚山 栗塩 善塚 松輪 小田 森草 山下 山新 今小 西宮 中中 水麦 高山 狩山 清楠 東鈴 中隅 柴井 加武 酒佐 駒山 田山 後石	0	15-13, 11-15, 15-13
199	末井 裕大地 (明倫)	2	田沼 嶋田 河栗 吉森 江島 秦井 伏折 勝長 塚山 栗塩 善塚 松輪 小田 森草 山下 山新 今小 西宮 中中 水麦 高山 狩山 清楠 東鈴 中隅 柴井 加武 酒佐 駒山 田山 後石	2	15-11, 15-6
200	越野 智喜太 (星稜)	2	田沼 嶋田 河栗 吉森 江島 秦井 伏折 勝長 塚山 栗塩 善塚 松輪 小田 森草 山下 山新 今小 西宮 中中 水麦 高山 狩山 清楠 東鈴 中隅 柴井 加武 酒佐 駒山 田山 後石	2	21-13, 19-21, 21-16
201	上田 誉義人文 (小松)	0	田沼 嶋田 河栗 吉森 江島 秦井 伏折 勝長 塚山 栗塩 善塚 松輪 小田 森草 山下 山新 今小 西宮 中中 水麦 高山 狩山 清楠 東鈴 中隅 柴井 加武 酒佐 駒山 田山 後石	0	15-5, 15-5
202	蔵西 双樹 (金沢伏見)	0	田沼 嶋田 河栗 吉森 江島 秦井 伏折 勝長 塚山 栗塩 善塚 松輪 小田 森草 山下 山新 今小 西宮 中中 水麦 高山 狩山 清楠 東鈴 中隅 柴井 加武 酒佐 駒山 田山 後石	0	15-2, 15-10
203	清水 悠仁 (翠星)	2	田沼 嶋田 河栗 吉森 江島 秦井 伏折 勝長 塚山 栗塩 善塚 松輪 小田 森草 山下 山新 今小 西宮 中中 水麦 高山 狩山 清楠 東鈴 中隅 柴井 加武 酒佐 駒山 田山 後石	2	15-6, 15-8
204	今村 隼也 (羽咋)	2	田沼 嶋田 河栗 吉森 江島 秦井 伏折 勝長 塚山 栗塩 善塚 松輪 小田 森草 山下 山新 今小 西宮 中中 水麦 高山 狩山 清楠 東鈴 中隅 柴井 加武 酒佐 駒山 田山 後石	2	15-11, 15-7
205	寺岡 晴輝 (石川高専)	0	田沼 嶋田 河栗 吉森 江島 秦井 伏折 勝長 塚山 栗塩 善塚 松輪 小田 森草 山下 山新 今小 西宮 中中 水麦 高山 狩山 清楠 東鈴 中隅 柴井 加武 酒佐 駒山 田山 後石	0	15-8, 15-11
206	畑出 之介 (游学館)	0	田沼 嶋田 河栗 吉森 江島 秦井 伏折 勝長 塚山 栗塩 善塚 松輪 小田 森草 山下 山新 今小 西宮 中中 水麦 高山 狩山 清楠 東鈴 中隅 柴井 加武 酒佐 駒山 田山 後石	0	15-9, 15-9
207	岩崎 朔弥 (小松工業)	2	田沼 嶋田 河栗 吉森 江島 秦井 伏折 勝長 塚山 栗塩 善塚 松輪 小田 森草 山下 山新 今小 西宮 中中 水麦 高山 狩山 清楠 東鈴 中隅 柴井 加武 酒佐 駒山 田山 後石	2	17-15, 16-14
208	八幡 優音 (寺井)	2	田沼 嶋田 河栗 吉森 江島 秦井 伏折 勝長 塚山 栗塩 善塚 松輪 小田 森草 山下 山新 今小 西宮 中中 水麦 高山 狩山 清楠 東鈴 中隅 柴井 加武 酒佐 駒山 田山 後石	2	21-11, 21-12
209	高橋 悠斗 (金沢泉丘)	0	田沼 嶋田 河栗 吉森 江島 秦井 伏折 勝長 塚山 栗塩 善塚 松輪 小田 森草 山下 山新 今小 西宮 中中 水麦 高山 狩山 清楠 東鈴 中隅 柴井 加武 酒佐 駒山 田山 後石	0	15-7, 15-12
210	梅野 頼也 (大聖寺)	0	田沼 嶋田 河栗 吉森 江島 秦井 伏折 勝長 塚山 栗塩 善塚 松輪 小田 森草 山下 山新 今小 西宮 中中 水麦 高山 狩山 清楠 東鈴 中隅 柴井 加武 酒佐 駒山 田山 後石	0	15-11, 15-10
211	平谷 悠亮 (飯田)	2	田沼 嶋田 河栗 吉森 江島 秦井 伏折 勝長 塚山 栗塩 善塚 松輪 小田 森草 山下 山新 今小 西宮 中中 水麦 高山 狩山 清楠 東鈴 中隅 柴井 加武 酒佐 駒山 田山 後石	2	15-13, 15-8
212	長部 智人 (金沢)	0	田沼 嶋田 河栗 吉森 江島 秦井 伏折 勝長 塚山 栗塩 善塚 松輪 小田 森草 山下 山新 今小 西宮 中中 水麦 高山 狩山 清楠 東鈴 中隅 柴井 加武 酒佐 駒山 田山 後石	0	15-3, 15-3
213	土清 光琉 (金沢桜丘)	2	田沼 嶋田 河栗 吉森 江島 秦井 伏折 勝長 塚山 栗塩 善塚 松輪 小田 森草 山下 山新 今小 西宮 中中 水麦 高山 狩山 清楠 東鈴 中隅 柴井 加武 酒佐 駒山 田山 後石	2	15-11, 18-16
214	伊藤 大登 (金沢学院)	2	田沼 嶋田 河栗 吉森 江島 秦井 伏折 勝長 塚山 栗塩 善塚 松輪 小田 森草 山下 山新 今小 西宮 中中 水麦 高山 狩山 清楠 東鈴 中隅 柴井 加武 酒佐 駒山 田山 後石	2	15-2, 15-5

石川県高等学校新人バドミントン大会 (女子個人)

令和元年11月7日-10日 美川スポーツセンター

【ベスト32】

女子ダブルス



石川県高等学校新人バドミントン大会 (女子個人)

令和元年11月7日 - 10日 美川スポーツセンター

女子ダブルス - 1

1	多岐千帆 (金沢向陽)	2	武田瑞季 (金沢商業)	29
2	北出未莉 (大聖寺実)	0	川原千奈 (鹿西)	30
3	黒澤華乃 (田鶴浜)	2	山本桜理 (金沢錦丘)	31
4	松岡明優 (金沢商業)	2	佐野愛美 (金沢桜丘)	32
5	山下実智 (小松商業)	0	高山桃華 (小松商業)	33
6	新谷愛友里 (明倫)	2	小吉橋朋奈 (金沢)	34
7	黒川聖女 (小松)	1	奥野てる香 (金沢西)	35
8	朝田瑛乃 (金大附属)	2	谷内田珠那 (翠星)	36
9	平井菜々美 (羽咋工業)	0	川口海音 (金沢二水)	37
10	堀田緋音 (金沢西)	0	池田瑚春 (大聖寺)	38
11	山田遥花 (小松明峰)	2	百成佳歩 (金沢泉丘)	39
12	松田桃香 (鵬学園)	2	植村光稀 (小松明峰)	40
13	林那奈唯 (金沢泉丘)	0	鍋谷美帆 (遊学館)	41
14	小田萌加 (金沢)	0	澤聖和梨 (田鶴浜)	42
15	池田菜萌 (星稜)	2	新城菜月 (小松商業)	43
16	上野紗衣 (飯田)	0	中村日菜多 (星稜)	44
17	中西知優 (金沢桜丘)	2	石瀨桃子 (能登)	45
18	森日菜子 (金沢伏見)	0	判多彩 (金沢錦丘)	46
19	田中來夢 (輪島)	2	石山涼華 (羽咋)	47
20	坂井陽菜 (金沢二水)	2	玉川円花 (県立工業)	48
21	太田妃奈乃 (大聖寺)	X	竹田結香 (北陸学院)	49
22	坂本山桜萌 (小松工業)	0	久々湊美紘 (明倫)	50
23	三嶋里咲 (遊学館)	2	矢部彩花 (金沢)	51
24	時國莉子 (金沢錦丘)	0	田中杏奈 (大聖寺実)	52
25	寺瀬百華 (金沢学院)	2	永井水萌 (金沢桜丘)	53
26	森浦彩風 (金沢商業)	2	有本朱環 (小松)	54
27	中村春乃 (金沢北陵)	0	古藤瀨菜 (金沢伏見)	55
28	崎田楓月 (七尾)	2	町駒みのり (金沢学院)	56

石川県高等学校新人バドミントン大会 (女子個人)

令和元年11月7日-10日 美川スポーツセンター

女子ダブルス-2

57	川畑 詩都 (金沢商業)	2	15-1 15-1	2	勝東 泉彩音 (金沢二水)	85
58	山口 花純 (大聖寺)	0	15-12 15-7	2	山口 苑香 (金沢)	86
59	樋口 さくら (金沢桜丘)	2	15-8 15-5	0	中村 真彩子 (金沢西)	87
60	水島 くるみ (小松商業)	0	15-8 15-9	2	小林 愛和楓 (金沢龍谷)	88
61	杉本 美諒 (田鶴浜)	2	15-8 15-9	0	綿谷 菜月里 (小松商業)	89
62	杉山 綾菜 (金沢錦丘)	0	15-8 15-7	2	石橋 妃奈乃 (大聖寺)	90
63	鰻貴 日な (鹿西)	2	21-13 21-9	0	鈴木 安音 (金沢北陵)	91
64	青木 優奈 (小松)	0	15-10 15-9	2	宮野 真叶 (石川高専)	92
65	大田 芽衣 (金沢西)	2	15-12 11-15 15-9	1	岩崎 ななみ (金沢泉丘)	93
66	水谷 涼花 (輪島)	2	15-7 15-6	1	中泉 美優梨 (飯田)	94
67	葛原 彩名 (明倫)	0	11-15 15-9 15-6	0	折村 萌々子 (金沢商業)	95
68	前田 琉衣 (羽咋)	2	15-8 15-4	0	石郷 岡澄琉那 (小松工業)	96
69	村山 留琉 (鶴来)	0	15-7 15-10	2	越川 向杏奈 (県立工業)	97
70	坂次 美優 (游学館)	2	21-17 21-19	2	大鷲 塚愛莉 (鵬学園)	98
71	荒木 澄華 (金沢桜丘)	2	15-6 15-4	2	長岡 有花 (小松明峰)	99
72	西野 伶羽 (金沢商業)	2	15-2 15-7	0	宮下 琴音 (辰巳丘)	100
73	坂衣 織唯 (金沢)	0	15-13 15-12	0	狩野 芽依流 (金大附属)	101
74	上大 楓夏 (星稜)	0	15-5 15-2	2	西野 芽世 (金沢)	102
75	竹中 愛奈 (金沢学院)	2	15-8 15-11	0	園田 莉々子 (金沢桜丘)	103
76	炭澤 依里 (七尾)	0	15-4 15-4	0	前川 風唯 (大聖寺実)	104
77	猪谷 千尋 (金沢泉丘)	2	21-16 21-8	2	大國 森那央 (羽咋)	105
78	田中 愛梨 (金沢伏見)	2	15-13 15-3	0	居村 初香 (金沢錦丘)	106
79	中村 菜摘 (小松明峰)	0	15-8 15-12	0	林岡 ゆん南 (田鶴浜)	107
80	坂野 琴里 (大聖寺実)	0	15-5 15-1	0	高成 幸紀心 (星稜)	108
81	島崎 ほのか (金沢錦丘)	2	15-2 15-3	2	高木 愛雪 (小松)	109
82	伊藤 愛琉 (小松商業)	2	15-10 15-2	0	藤山 佳乃子 (輪島)	110
83	広瀬 千咲 (北陸学院)	0	15-3 15-1	2	濱本 萌衣空 (明倫)	111
84	伊藤 菜望 (金沢向陽)	2	15-1 15-1	2	田中 美羽 (金沢学院)	112

石川県高等学校新人バドミントン大会 (女子個人)

令和元年11月7日-10日 美川スポーツセンター

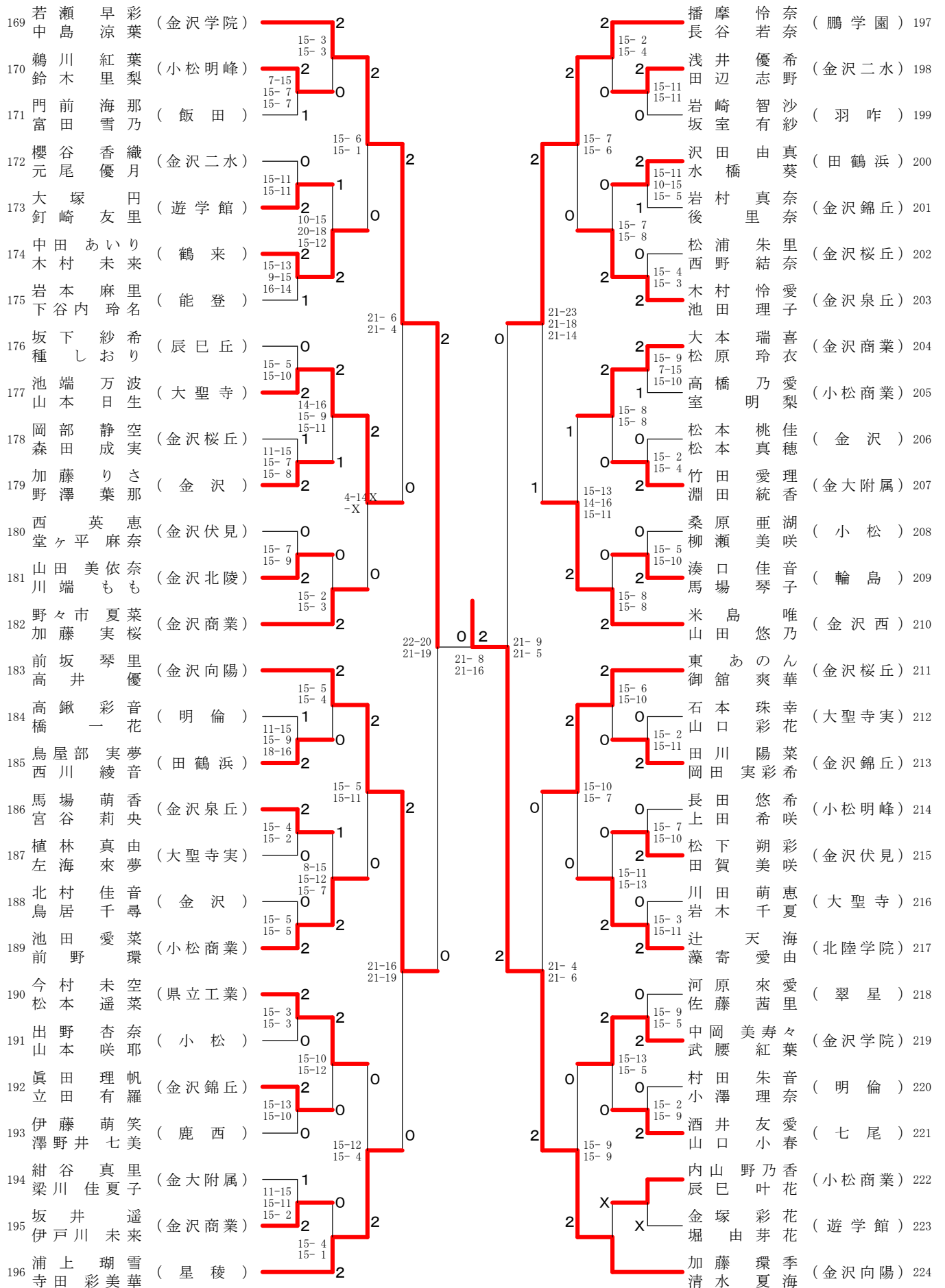
女子ダブルス-3

113	長岡	谷川 未 来	(金沢学院)	2		2	17-15 15-10	沢土 田 乃 愛	(金市工業)	141
114	伊藤	来 美	(星稜)	2	0	2	0	坂本 友 理 香	(金沢泉丘)	142
115	川原	結 佳	(羽咋工業)	0		0	2	北瀬 結 唯	(金沢学院)	143
116	吉岡	美 咲	(游学館)	2	0	2	2	長谷川 暖 乃	(金沢学院)	143
117	金井	彩 夏	(金沢西)	0		0	2	濱 崎 千 夏	(金沢学院)	143
118	紺谷	京 愛	(大聖寺)	2	0	2	0	米浦 出 菜 沙	(金沢伏見)	144
119	近藤	美 悠	(金沢)	1		1	2	横田 華 世	(小松商業)	145
120	岡野	睦 那	(羽咋)	2	0	2	2	池田 聖 菜	(金沢商業)	146
121	渡吉	京 華	(金沢龍谷)	0		0	2	田口 悠 花	(金沢商業)	146
122	桜田	理 沙	(北陸学院)	2	0	2	2	西野 結 帆	(金沢商業)	146
123	居村	梨 瑚	(小松工業)	0		0	0	角谷 真 菜	(飯田)	147
124	大川	島 鼓 子	(金沢錦丘)	1		1	2	山下 富 世 佳	(飯田)	147
125	田中	く り み	(小松商業)	2	0	2	2	二木 寿 天 希	(寺井)	148
126	熊坂	結 花	(明倫)	2	0	2	2	高 夏 美	(寺井)	148
127	北清	真 衣	(金沢泉丘)	2	0	2	2	川端 響 和 子	(金沢)	149
128	小林	本 美 菜	(明倫)	0		0	2	川向 真 真	(金沢)	149
129	田中	本 珠	(田鶴浜)	2	0	2	2	受川 望 羽	(田鶴浜)	150
130	出見	世 幸 夏	(鹿西)	2	0	2	2	水野 望 は	(田鶴浜)	150
131	平瀧	居 七 虹	(小松商業)	0		0	2	小山 島 菜 々	(金沢桜丘)	151
132	坂井	志 步	(金沢)	0		0	2	山崎 愛 里	(金沢桜丘)	151
133	西出	日 向 梨	(大聖寺実)	2	0	2	2	田中 愛 瑞 美	(大聖寺)	152
134	家中	下 菜 子	(小松)	2	0	2	2	近岡 あり す 美	(金沢西)	153
135	福田	山 彩 華	(金沢錦丘)	0		0	2	東 奈 留 美	(金沢西)	153
136	森浦	上 倫 可	(金沢桜丘)	2	0	2	2	水森 上 吉 真 佳	(金沢二水)	154
137	中川	本 咲 月	(津幡)	0		0	2	宮本 里 紗	(金沢錦丘)	155
138	加島	茂 川 朋 果	(翠星)	X		X	2	浅村 美 沙 希	(小松商業)	156
139	尻屋	高 瀨 京 英	(七尾)	2	0	2	2	阿部 来 実	(小松商業)	156
140	高崎	明 莉 紗	(金沢商業)	2	0	2	2	高村 羽 那	(游学館)	157

石川県高等学校新人バドミントン大会 (女子個人)

令和元年11月7日 - 10日 美川スポーツセンター

女子ダブルス - 4



石川県高等学校新人バドミントン大会 (男子個人)

令和元年11月7日-10日 松任運動公園体育館・美川スポーツセンター

【ベスト64】

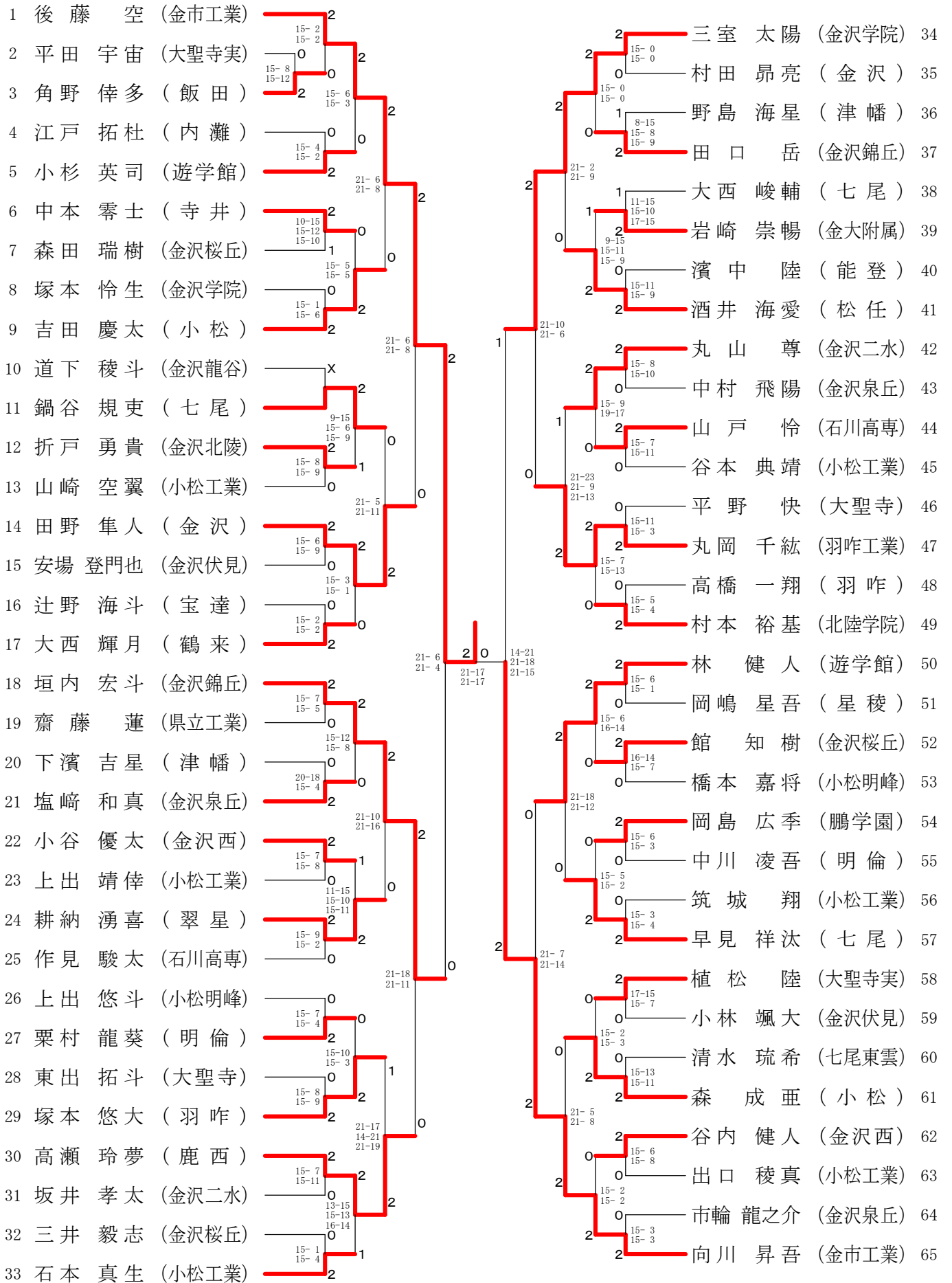
男子シングルス

1	後藤 空 (金市工業)	2	21-6 21-8	2	21-3 21-6	藤谷 虎太郎 (金市工業)	33
2	田野 隼人 (金沢)	0	21-6 21-4	0	21-12 21-8	宮谷 翔 (金沢二水)	34
3	垣内 宏斗 (金沢錦丘)	2	21-18 21-11	2	21-16 21-19	小松 琉楓 (金沢学院)	35
4	高瀬 玲夢 (鹿西)	0	21-17 21-17	0	21-15 21-17	若狭 来希 (金沢)	36
5	三室 太陽 (金沢学院)	2	21-10 21-6	2	21-4 21-8	堀井 優純稀 (石川高専)	37
6	丸岡 千紘 (羽咋工業)	0	14-21 21-18 21-15	0	21-12 21-11	中川 貴仁 (金沢泉丘)	38
7	林 健人 (游学館)	0	21-7 21-14	2	21-10 22-20	北口 佳唯 (金市工業)	39
8	向川 昇吾 (金市工業)	2	13-21 21-3 21-14	2	17-21 21-18 21-5	山岸 大洋 (七尾)	40
9	酒井 幹久 (金沢学院)	2	21-9 21-4	0	21-6 21-12	小川 凌太 (金市工業)	41
10	田澤 寛汰 (小松)	0	21-19 21-7	0	21-6 21-5	野原 駿太 (金沢学院)	42
11	大西 立翔 (羽咋)	0	21-3 21-0	2	21-16 21-18	沢田 聖 (県立工業)	43
12	本田 瑚太郎 (県立工業)	2	21-14 21-13	1	21-17 21-13	花 大地 (金沢二水)	44
13	越野 智喜 (星稜)	2	21-14 21-19	0	21-19 21-12	卜部 伊織 (羽咋工業)	45
14	向山 朋希 (金沢)	0	21-19 21-9	0	21-10 21-8	三宅 涉 (羽咋)	46
15	大瀬 栄和 (石川高専)	0	x	2	21-10 21-8	竹谷 奏太 (金沢北陵)	47
16	近都 拓海 (金市工業)	x	21-18 22-20	1	21-8 21-15	上代 健太郎 (金沢学院)	48
17	岩住 颯 (金市工業)	2	21-17 19-21 21-14	2	21-14 21-13	鈴木 伯虎 (金沢学院)	49
18	善田 壱琉 (金沢学院)	0	21-6 21-6	2	21-10 21-15	中澤 峻 (金沢龍谷)	50
19	桑原 登生 (鵬学園)	2	21-11 21-8	0	21-11 21-14	折池 結乃心 (金市工業)	51
20	岡澤 莉希 (金沢桜丘)	0	21-19 21-15	2	21-10 21-17	今越 祥太 (金沢西)	52
21	真田 拓実 (金市工業)	2	21-16 13-21 21-13	2	21-7 21-14	宮崎 巧夢 (鵬学園)	53
22	花 拓海 (金沢二水)	0	21-19 21-12	1	14-21 22-20 22-20	長沼 匠海 (県立工業)	54
23	伊藤 大登 (金沢学院)	0	25-23 20-22 21-15	0	21-6 21-7	山越 絢太 (星稜)	55
24	田川 翔悟 (金沢泉丘)	0	21-12 21-12	1	21-5 21-6	浮田 貴宏 (金市工業)	56
25	卜部 瑛和 (金市工業)	2	21-18 22-20	0	21-12 21-19	袖ヶ市 康生 (金市工業)	57
26	長丸 颯介 (金沢学院)	0	21-13 21-12	0	21-9 21-6	寺田 武将 (金沢二水)	58
27	田丸 翔大 (金沢二水)	2	21-15 19-21 21-14	0	21-16 21-15	永田 淳 (羽咋工業)	59
28	杉本 樹紀 (羽咋)	1	23-21 21-13	0	21-8 21-11	横山 麗矢 (金沢学院)	60
29	石田 悠斗 (金市工業)	2	21-8 21-11	0	21-9 21-9	寺内 悠汰 (羽咋)	61
30	向 来希 (県立工業)	0	22-20 21-17	2	21-12 21-10	吉川 歩夢 (県立工業)	62
31	中島 舜介 (宝達)	0	21-5 21-1	0	21-5 21-9	佐田 祐真 (金沢学院)	63
32	田中 崇悟 (金沢学院)	2	21-5 21-1	0	21-8 21-7	伊藤 亘哉 (金市工業)	64

石川県高等学校新人バドミントン大会 (男子個人)

令和元年11月7日-10日 松任運動公園体育館・美川スポーツセンター

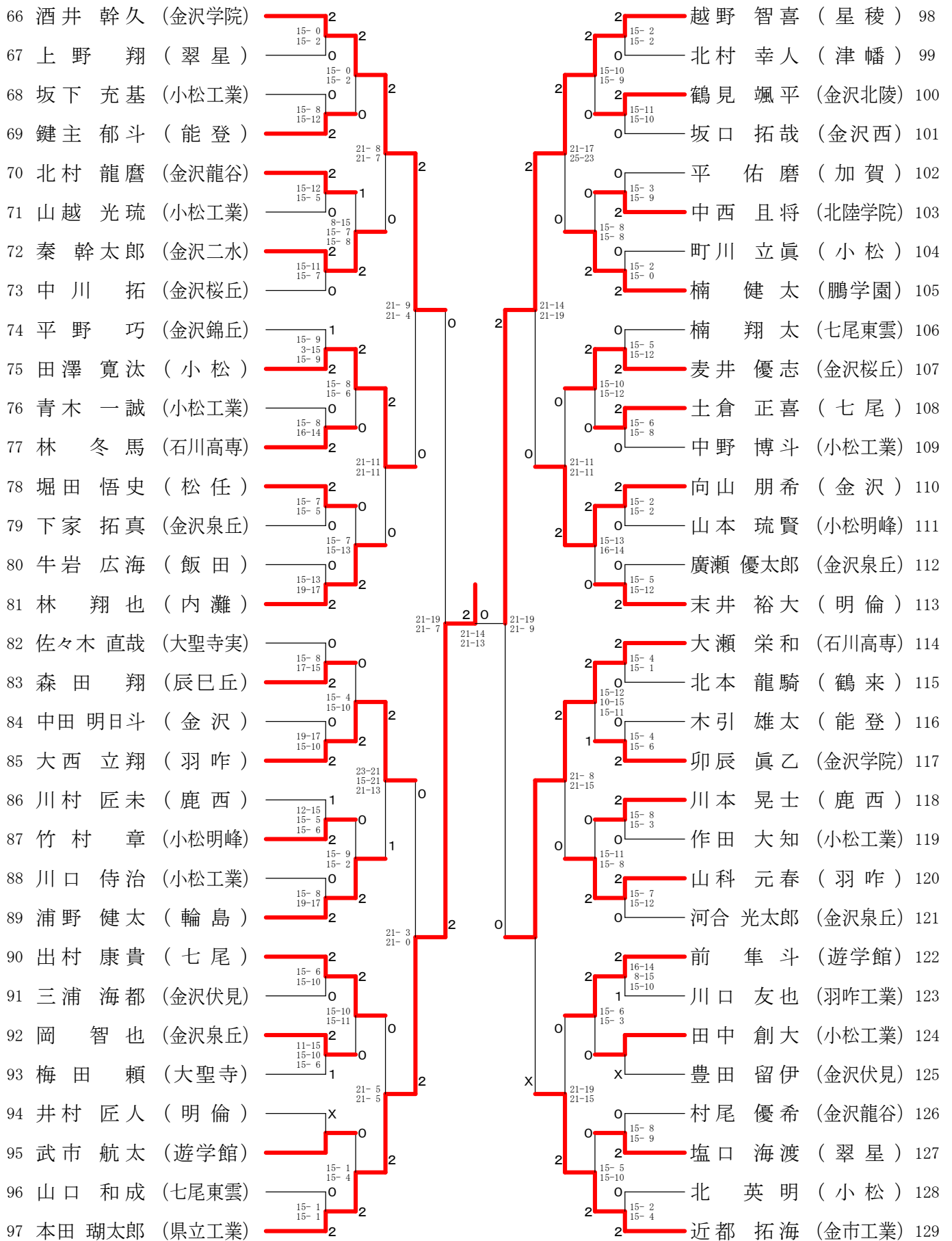
男子シングルスー1



石川県高等学校新人バドミントン大会 (男子個人)

令和元年11月7日-10日 松任運動公園体育館・美川スポーツセンター

男子シングルスー2



石川県高等学校新人バドミントン大会 (男子個人)

令和元年 11月7日 - 10日 松任運動公園体育館・美川スポーツセンター

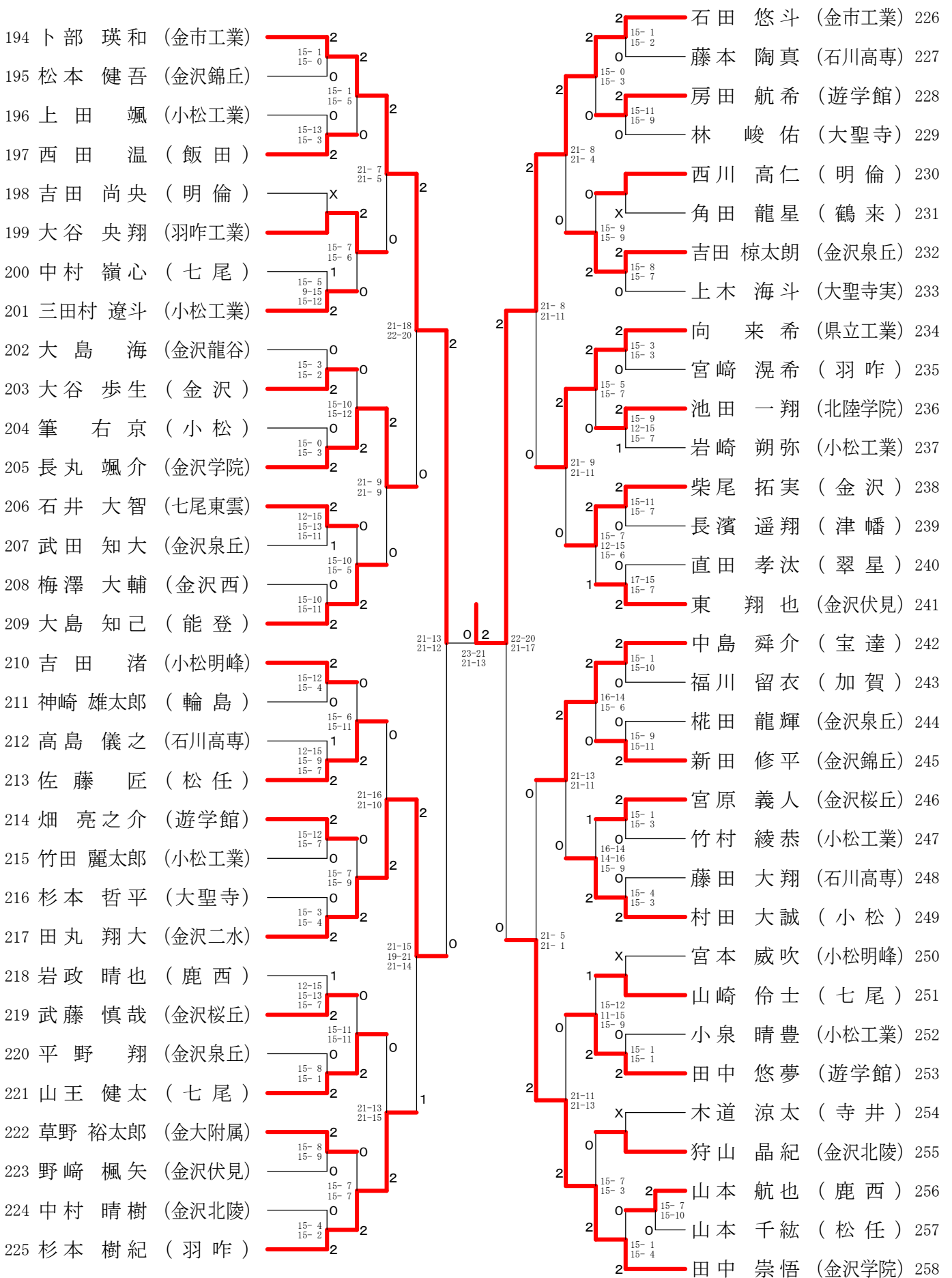
男子シングルス - 3

130 岩住 颯 (金市工業)	2	15-0 15-1	2	2	2	2	15-2 15-0	162 真田 拓実 (金市工業)
131 濱口 眞斗 (能登)	0		2	0	2	0	15-3 15-1	163 吉本 裕人 (北陸学院)
132 武部 隼土 (小松工業)	2	15-0 15-0	0	2	2	0	15-7 15-12	164 吉田 怜司 (内灘)
133 雄谷 拳斗 (金沢伏見)	0	15-7 15-9	0	2	0	2	15-7 15-12	165 小田 和麗 (松任)
134 栗森 洸太 (金大附属)	0		2	2	2	2	15-5 12-15 12-15 15-10	166 松本 圭高 (大聖寺)
135 佐久間 力 (小松)	2	15-4 15-7	2	0	2	0	15-1 15-2	167 山上 孔二郎 (金沢伏見)
136 藤田 大椰 (津幡)	2	15-12 15-4	0	2	2	0	15-8 15-3	168 丹後 晃輝 (游学館)
137 岸田 慶也 (明倫)	0	15-3 15-3	0	2	2	2	15-8 15-3	169 西郷 綜真 (七尾)
138 隅 優斗 (金沢龍谷)	0		2	2	2	2	15-5 15-6	170 中島 大志 (星稜)
139 善田 耆琉 (金沢学院)	2	15-6 15-4	2	2	2	2	15-11 15-11	171 伊藤 涉 (金沢錦丘)
140 北村 玲央冴 (寺井)	0	15-7 15-4	2	0	2	0	12-15 15-12 15-13	172 生田屋 亮佑 (小松明峰)
141 吉田 栄輝 (金沢泉丘)	2	15-3 15-3	0	2	2	2	4-15 15-10 15-12	173 濱野 烈瑠 (金沢北陵)
142 松本 結人 (金沢)	0		2	0	2	0	15-6 15-8	174 前田 大 (小松工業)
143 吉田 真也 (翠星)	2	15-3 15-1	0	2	2	2	15-7 15-6	175 塩谷 皐 (金沢)
144 佐野 碧志 (小松工業)	0	15-9 15-11	2	0	2	0	15-7 15-6	176 花 拓海 (金沢二水)
145 浦野 結太 (輪島)	2	15-3 15-4	2	2	2	0	15-7 15-6	177 和田 康希 (辰巳丘)
146 桑原 登生 (鵬学園)	2		2	2	2	2	15-4 15-1	178 前多 勇汰 (七尾東雲)
147 中村 汰樹 (金沢西)	0	15-1 15-1	2	2	2	0	15-6 15-7	179 吉本 悠真 (大聖寺実)
148 宮本 喜隆 (鹿西)	0	15-11 15-13	2	2	2	2	15-3 15-8	180 平地 悠護 (飯田)
149 金原 太一 (金沢泉丘)	2	15-13 15-4	0	2	2	2	15-3 15-8	181 伊藤 大登 (金沢学院)
150 北村 駿 (游学館)	2		2	2	2	2	13-15 15-11 15-9	182 松崎 太葵 (能登)
151 西田 樹 (小松明峰)	0	15-3 15-3	0	2	2	0	15-8 15-5	183 酒井 悠生 (石川高専)
152 寺原 哲平 (小松工業)	0	15-12 15-10	0	2	2	0	17-15 15-6	184 永田 琉偉 (明倫)
153 末吉 陽登 (羽咋工業)	2	15-8 15-11	2	2	2	2		185 坂尻 純一 (小松)
154 松本 岳生 (七尾)	0		2	2	2	0	15-13 15-6	186 坂本 歩輝 (金沢西)
155 落合 遥希 (石川高専)	2	15-8 15-11	2	2	2	0	15-10 15-8	187 山谷 奏斗 (小松工業)
156 笛田 ゆうじ (大聖寺実)	0	9-15 16-14 15-13	0	2	2	0	15-7 15-12	188 堂田 一斗 (金沢桜丘)
157 青山 颯汰 (県立工業)	2	15-0 15-4	1	2	2	2		189 久保 五喜 (羽咋)
158 森 優斗 (明倫)	0		2	2	2	0	15-12 15-12	190 中橋 宇宙 (宝達)
159 前多 貴斗 (羽咋)	2	15-11 20-18	0	2	2	2	15-2 15-4	191 小山 裕功 (翠星)
160 河原 洸羽 (小松工業)	0	15-4 15-9	2	2	2	0	15-2 15-1	192 木村 友哉 (県立工業)
161 岡澤 莉希 (金沢桜丘)	2	15-0 15-2	2	2	2	2		193 田川 翔悟 (金沢泉丘)

石川県高等学校新人バドミントン大会 (男子個人)

令和元年11月7日-10日 松任運動公園体育館・美川スポーツセンター

男子シングルスー4



石川県高等学校新人バドミントン大会 (男子個人)

令和元年11月7日-10日 松任運動公園体育館・美川スポーツセンター

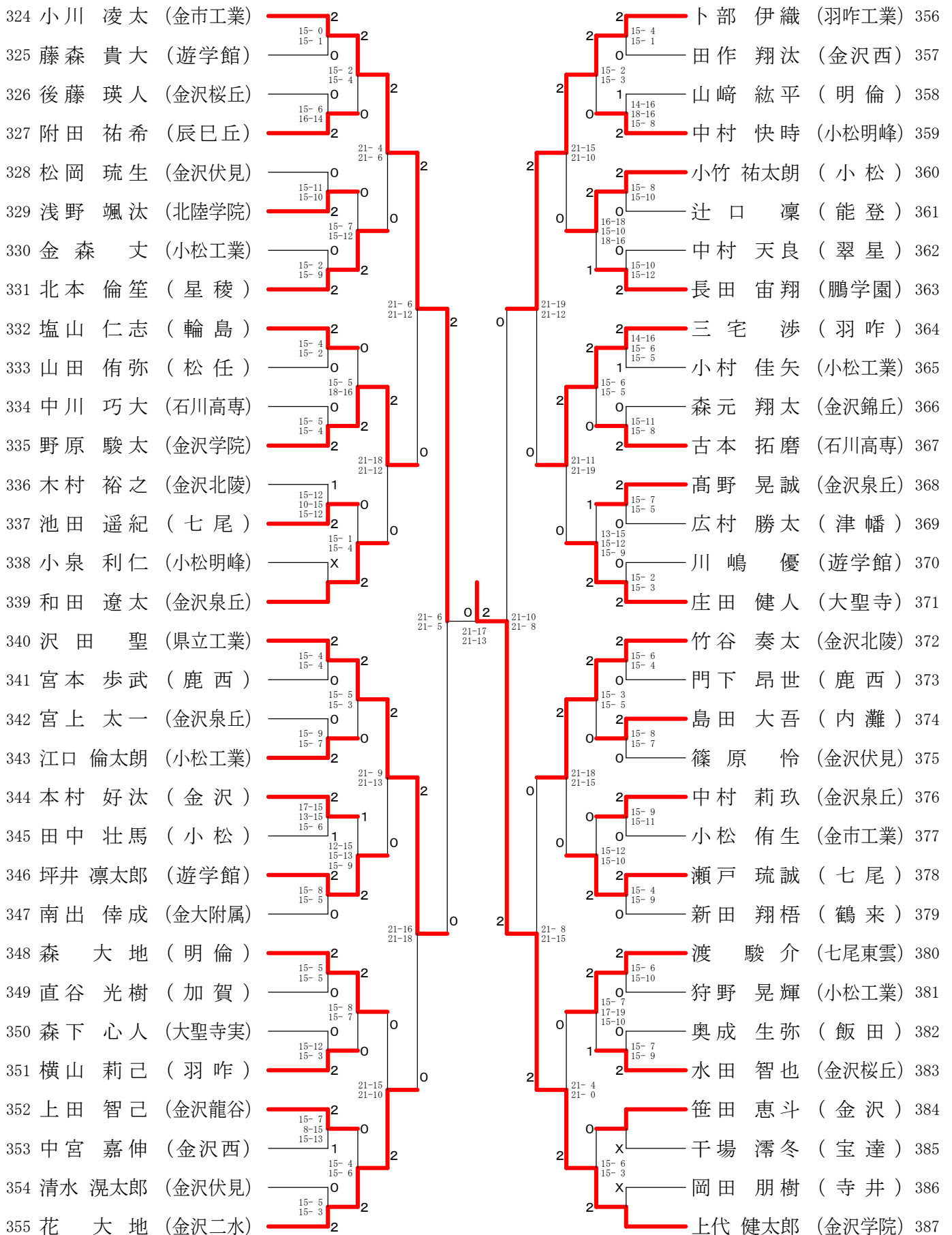
男子シングルスー5

259 藤谷 虎太郎 (金市工業)	2	15-2 15-0	2	堀井 優純稀 (石川高専)	292	2	15-2 15-0
260 高橋 歩夢 (小松工業)	1	15-6 12-15 15-8	0	駒井 貞洋 (七尾)	293	0	15-0 15-6
261 吉岡 優斗 (羽咋工業)	2	15-2 15-4	2	西口 拓歩 (翠星)	294	2	10-15 15-6 15-13
262 廣瀬 陽大 (金沢北陵)	2	15-8 15-9	0	北橋 義伸 (北陸学院)	295	1	21-8 21-5
263 栗原 哲 (七尾)	0	21-0 21-4	2	水上 剛良 (金沢伏見)	296	X	15-11 15-6
264 竹原 佑 (金沢西)	2	15-1 15-5	2	竹森 瑤士 (松任)	297	0	15-2 15-12
265 山谷 健慎 (大聖寺実)	0	15-13 15-6	0	島崎 航太郎 (鵬学園)	298	0	15-2 15-12
266 受川 智哉 (寺井)	0	X	2	前田 蒼生 (遊学館)	299	2	21-4 21-8
267 中井 龍也 (金沢錦丘)	X	21-3 21-6	2	横山 聖矢 (金沢学院)	300	2	15-5 15-13
268 宮谷 翔 (金沢二水)	2	15-12 15-11	2	内田 敬斗 (明倫)	301	1	16-18 15-13 15-9
269 加藤 匠 (金沢泉丘)	0	15-13 15-2	2	横川 陸 (羽咋)	302	0	15-4 15-8
270 上出 誉人 (小松)	0	15-7 15-5	0	川畑 拓翔 (大聖寺実)	303	0	21-17 21-7
271 丸山 竣平 (羽咋)	2	15-21 21-14 21-16	0	齊藤 巧真 (小松工業)	304	0	15-11 15-2
272 島田 遥輝 (小松工業)	1	6-15 15-12 15-12	0	中川 貴仁 (金沢泉丘)	305	2	15-11 15-11
273 寺岡 晴輝 (石川高専)	2	15-12 15-11	1	延田 翔弥 (県立工業)	306	0	15-8 15-4
274 角 楓立 (金沢桜丘)	2	16-14 15-10	2	田中 悠大 (小松)	307	2	21-12 21-8
275 八幡 優音 (寺井)	0	21-12 21-8	2	勝泉 健 (津幡)	308	2	15-4 15-4
276 中村 拓海 (飯田)	2	15-3 15-8	2	今村 愛琉 (小松工業)	309	0	15-12 15-11
277 波多野 豪樹 (明倫)	0	15-12 15-8	0	北村 優人 (鹿西)	310	0	15-4 15-3
278 下出 涼平 (遊学館)	2	15-7 15-13	0	盛本 光 (小松明峰)	311	0	21-10 21-9
279 清水 悠仁 (翠星)	0	21-10 21-7	2	薄ヶ谷 凌雅 (金沢桜丘)	312	2	15-11 15-4
280 安本 翔太 (小松工業)	1	16-14 9-15 15-10	0	山下 祐樹 (宝達)	313	0	15-6 15-12
281 牛島 海斗 (金沢伏見)	2	15-1 15-1	2	田中 道大 (金沢西)	314	0	15-1 15-4
282 高井 晃生 (大聖寺)	0	15-0 15-0	2	北口 佳唯 (金市工業)	315	2	21-10 22-20
283 小松 琉楓 (金沢学院)	2	21-16 21-19	0	高 恵太郎 (能登)	316	2	15-4 15-4
284 山本 怜司 (北陸学院)	2	15-5 15-7	2	河嶋 洸哉 (大聖寺)	317	0	15-12 15-7
285 田中 翔也 (小松明峰)	0	15-9 15-5	0	田加村 一希 (金沢泉丘)	318	1	14-16 15-13 15-10
286 亀井 惇 (七尾東雲)	X	21-11 21-16	0	田中 駿輝 (金沢龍谷)	319	0	21-9 21-6
287 小坂 駿輝 (金沢泉丘)	0	15-9 15-5	0	吉田 有佑 (金沢)	320	2	15-10 15-13
288 船田 沢実 (能登)	2	15-2 15-2	2	深町 柊太 (金沢二水)	321	0	15-6 15-4
289 久住 洸志郎 (金大附属)	0	15-5 15-4	2	林 航大 (明倫)	322	0	15-0 15-0
290 杉本 大知 (石川高専)	0	15-5 15-4	2	山岸 大洋 (七尾)	323	2	
291 若狭 来希 (金沢)	2						

石川県高等学校新人バドミントン大会 (男子個人)

令和元年11月7日-10日 松任運動公園体育館・美川スポーツセンター

男子シングルスー6



石川県高等学校新人バドミントン大会 (男子個人)

令和元年11月7日-10日 松任運動公園体育館・美川スポーツセンター

男子シングルスー7

388	鈴木 伯虎 (金沢学院)	2	15-2 15-3	2	21-3 21-6	2	2	2	宮崎 巧夢 (鵬学園)	420	2	15-5 15-0
389	貝原 由倅 (小松明峰)	0		2		2	2	2	廣村 音弥 (金沢桜丘)	421	0	
390	高田 裕生 (鹿西)	2	15-4 15-2	2		2	2	2	中村 勇斗 (明倫)	422	0	15-4 15-2
391	土清水 光琉 (金沢桜丘)	0	15-13 15-11	0		2	2	2	松江 蓮 (七尾東雲)	423	0	X
392	竹中 龍季 (遊学館)	2		2	21-3 21-6	2	2	1	小池田 侑汰 (津幡)	424	0	15-12 15-7
393	山口 創太 (小松工業)	0	15-10 15-13	0		0	0	0	喜多 歩夢 (小松)	425	2	15-8 15-10
394	蔵西 双樹 (金沢伏見)	0	15-10 15-5	0		0	0	2	中村 匠 (金沢伏見)	426	0	15-3 15-3
395	井波 健真 (金沢二水)	2	15-2 15-8	2		2	2	2	西村 陽希 (遊学館)	427	2	
396	新江 瞭介 (七尾)	2		2	21-10 21-15	2	2	0	長沼 匠海 (県立工業)	428	2	15-1 15-3
397	大橋 拓実 (小松工業)	0	15-2 15-3	2		0	0	2	本 早翔 (鶴来)	429	0	15-8 15-8
398	高橋 悠斗 (金沢泉丘)	2	15-5 15-3	1		1	2	0	加藤 敦己 (小松工業)	430	0	15-2 15-10
399	中田 祐希 (金沢錦丘)	0	15-12 15-8	0		0	2	2	今村 隼也 (羽咋)	431	2	
400	高柳 祐紀 (明倫)	0		0	13-21 21-17 21-19	0	0	1	北野 達士 (金沢泉丘)	432	2	8-15 15-8 16-14
401	滝澤 雄太 (小松)	2	15-4 15-12	2		2	2	0	神野 仁実 (七尾)	433	2	15-11 15-9
402	田中 栄都 (大聖寺)	0	15-11 15-8	0		0	0	0	栗田 匠 (金沢)	434	0	X
403	中澤 峻 (金沢龍谷)	2	15-6 15-4	2		2	2	0	高木 捺希 (松任)	435	0	
404	隅谷 泰貴 (加賀)	0		0	21-11 21-14	0	2	2	山越 絢太 (星稜)	436	2	15-2 15-11
405	井出 斉彬 (金沢)	2	15-9 15-4	0		2	2	2	開 拓海 (能登)	437	0	
406	折池 結乃心 (金市工業)	2	15-5 15-4	2		2	2	2	前田 柊 (金沢学院)	438	2	15-12 15-10
407	河原 諒 (翠星)	0	15-1 15-4	2		0	0	0	佐野 勇也 (大聖寺)	439	0	15-2 15-6
408	伏見 虎風 (金沢北陵)	2		2	21-11 21-14	2	2	0	木下 優輝 (石川高専)	440	2	15-13 15-11
409	小川 愁也 (小松工業)	1	8-15 15-12 15-5	0		0	0	0	秋田 悠大 (小松明峰)	441	0	15-11 15-9
410	表 太智 (羽咋)	0	15-11 15-12	2		0	2	2	田畑 雅貴 (内灘)	442	0	15-13 10-15 15-12
411	長田 昂大 (石川高専)	2	15-9 15-9	2		0	2	1	仙本 隼也 (鹿西)	443	2	
412	金山 高史 (寺井)	0		0	21-10 21-17	0	2	2	今井 紳一朗 (北陸学院)	444	2	15-5 15-3
413	北口 広樹 (金沢泉丘)	2	15-6 15-13	0		2	2	0	塚原 海呂 (大聖寺実)	445	0	15-4 15-5
414	高林 佑茉 (小松明峰)	0	15-11 15-11	0		0	0	2	出村 航大 (金沢泉丘)	446	0	15-12 15-9
415	岩城 慎冬 (羽咋工業)	2	15-4 15-11	2		0	2	0	西郷 瑛哲 (飯田)	447	0	
416	松村 尚 (能登)	0		0	21-14 21-9	0	2	2	西 竜 佑 (金沢北陵)	448	2	10-15 15-9 15-8
417	濱野 恭伸 (辰巳丘)	2	15-10 15-10	0		0	2	1	畑中 和気 (七尾)	449	0	15-1 15-1
418	岡田 航 (金大附属)	0	15-7 15-3	2		0	2	0	山本 瑞基 (明倫)	450	0	
419	今越 祥太 (金沢西)	2	15-1 15-0	2		2	2	2	浮田 貴宏 (金市工業)	451	2	15-0 15-0

石川県高等学校新人バドミントン大会 (男子個人)

令和元年11月7日-10日 松任運動公園体育館・美川スポーツセンター

男子シングルスー8

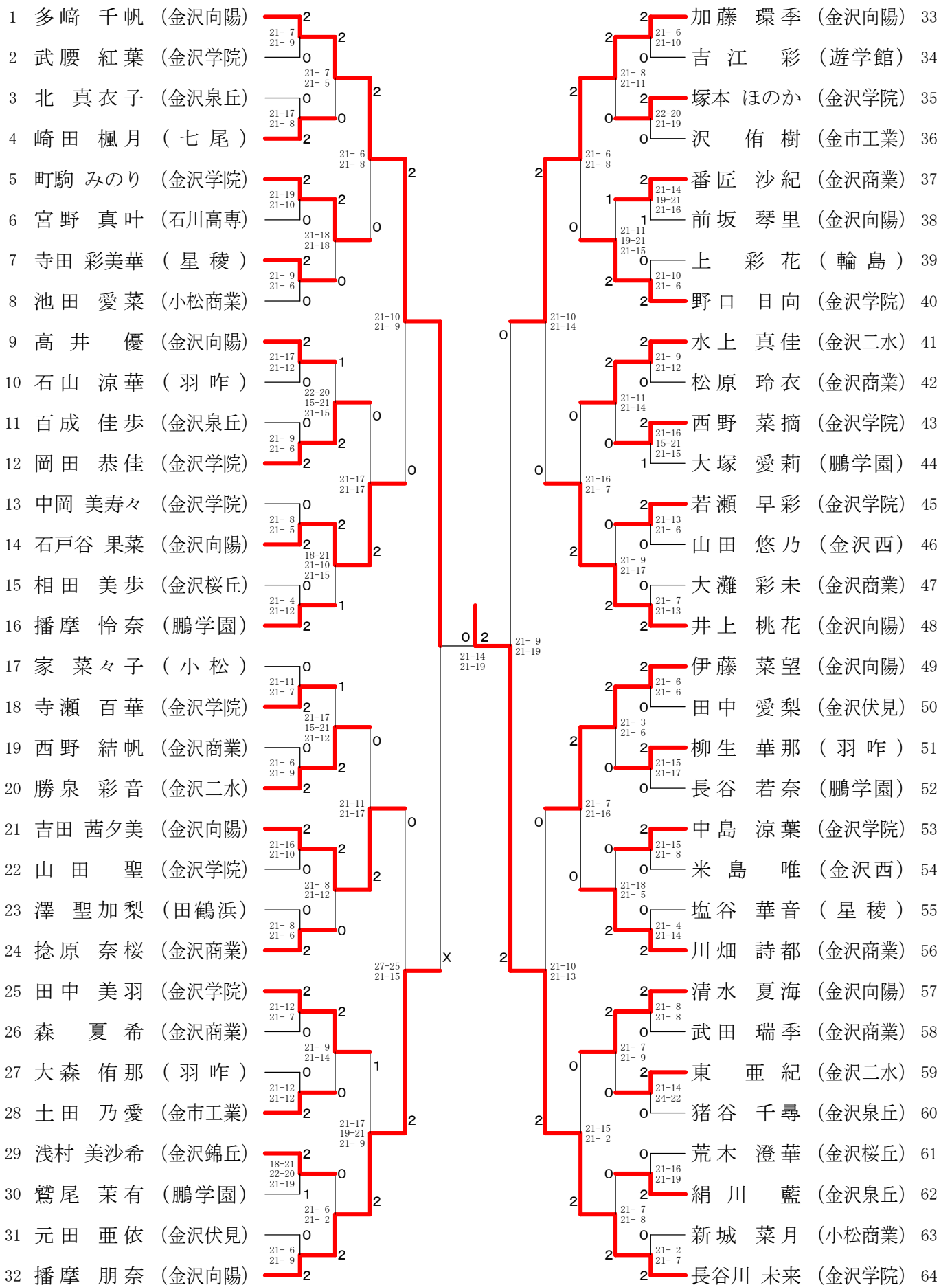
順位	選手名	所属校	対戦相手	スコア
452	袖ヶ市 康生	(金市工業)	駒井 颯斗	2-0 (15-3, 15-1)
453	山田 悠貴	(羽咋)	石口 琉空	0-2 (15-0, 15-8)
454	池多 一晃	(金沢西)	万行 杜和	0-2 (15-6, 15-8)
455	塚田 響祐	(県立工業)	東出 陽輝	2-0 (15-6, 15-8)
456	新谷 諒馬	(七尾)	村本 颯太	2-0 (15-6, 15-1)
457	土屋 稜河	(金沢学院)	前田 龍人	0-2 (15-9, 15-6)
458	中市 匠哉	(金沢泉丘)	森 溪	0-2 (15-12, 15-6)
459	馬場 和輝	(輪島)	寺内 悠汰	2-0 (21-5, 21-5)
460	寺田 武将	(金沢二水)	鈴木 樂	2-0 (15-6, 15-3)
461	高山 翔太	(小松工業)	作田 謙太郎	0-2 (15-4, 15-9)
462	河合 佑来	(明倫)	角谷 真之介	0-2 (15-11, 15-4)
463	谷内 悠亮	(飯田)	森下 隼輔	2-0 (15-21, 21-8)
464	中谷 陽	(大聖寺実)	吉川 歩夢	2-0 (15-6, 15-9)
465	瀬 元太郎	(金沢伏見)	佐藤 文哉	0-2 (15-11, 15-5)
466	坂尻 侑聡	(石川高専)	岡本 幹登	0-2 (15-7, 15-13)
467	西森 筒哉	(鹿西)	時長 大翔	2-0 (21-16, 21-15)
468	杉本 乃吾	(小松工業)	佐田 祐真	0-2 (15-10, 15-12)
469	北川 晃多	(金沢)	矢田部 翔太	2-0 (12-15, 15-9)
470	森 壮太	(金沢桜丘)	五十嵐 太一	2-0 (15-6, 15-9)
471	前川 翔太	(寺井)	輪島 篤志	0-2 (21-6, 21-11)
472	東方 涼	(遊学館)	福島 陽希	1-2 (15-6, 12-15, 15-6)
473	永田 淳	(羽咋工業)	川守 桜雅	2-0 (15-7, 16-14)
474	吉田 圭吾	(金沢泉丘)	河野 立空	2-0 (15-9, 15-10)
475	山口 隼輝	(小松明峰)	高田 悠輔	0-2 (15-9, 15-10)
476	井上 大陸	(小松)	寺西 清人	2-0 (15-2, 15-5)
477	中島 遼	(宝達)	成田 久志	0-2 (15-7, 15-3)
478	新田 湧也	(能登)	山森 慧真	2-0 (15-9, 15-7)
479	吉村 航	(金沢龍谷)	田畑 義文	0-2 (21-9, 21-12)
480	小杉 崇悟	(大聖寺)	小林 春稀	2-0 (15-3, 16-14)
481	安田 大河	(金沢錦丘)	藤原 慶輝	0-2 (15-5, 15-6)
482	山口 慧悟	(七尾)	久乗 蒼史	0-2 (15-7, 15-5)
483	横山 麗矢	(金沢学院)	岩渕 一樹	2-0 (15-7, 15-5)
			伊藤 亘哉	2-0 (15-1, 15-0)

石川県高等学校新人バドミントン大会 (女子個人)

令和元年11月7日-10日 美川スポーツセンター

【ベスト64】

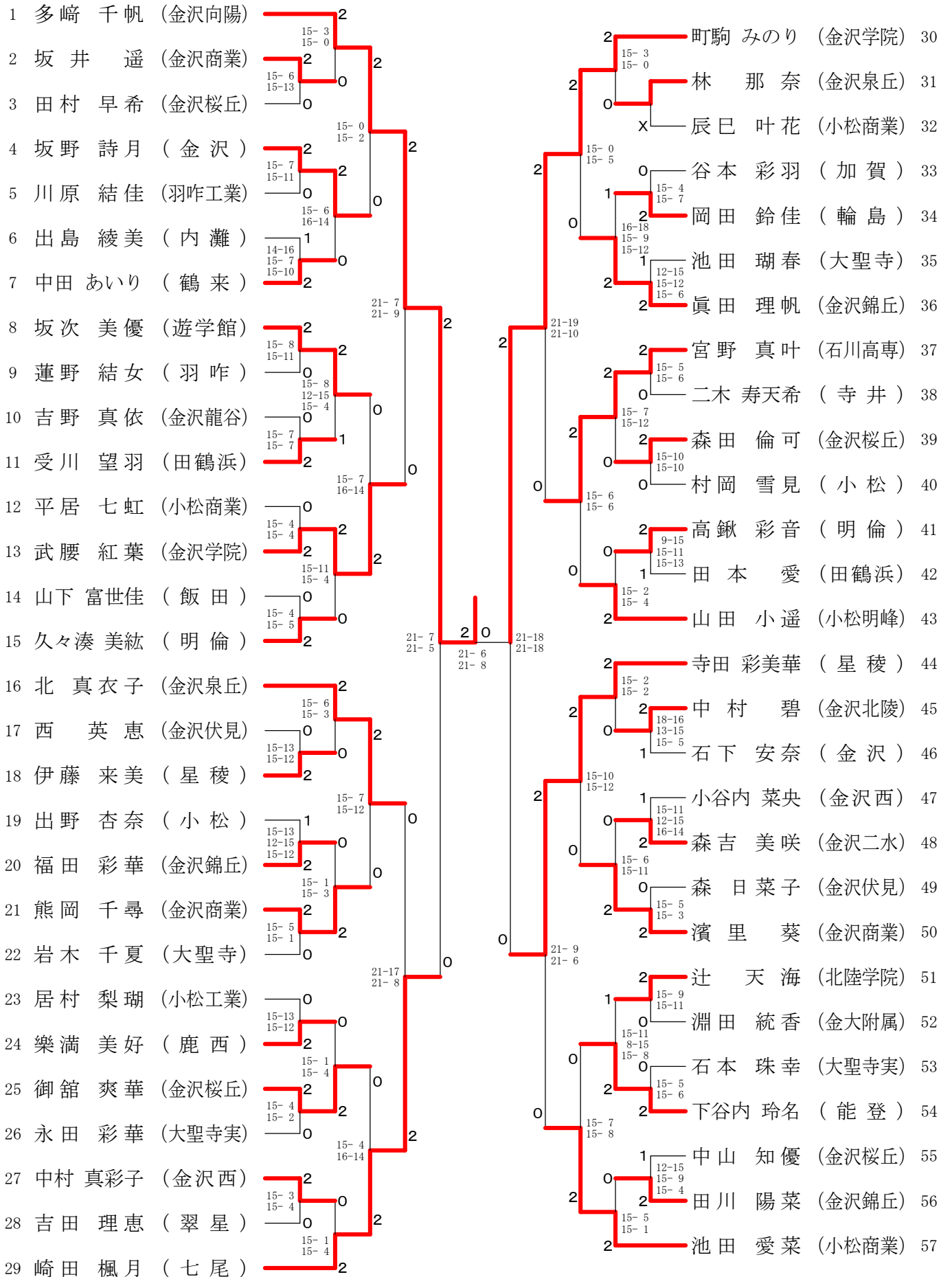
女子シングルス



石川県高等学校新人バドミントン大会 (女子個人)

令和元年11月7日-10日 美川スポーツセンター

女子シングルスー1



石川県高等学校新人バドミントン大会 (女子個人)

令和元年11月7日-10日 美川スポーツセンター

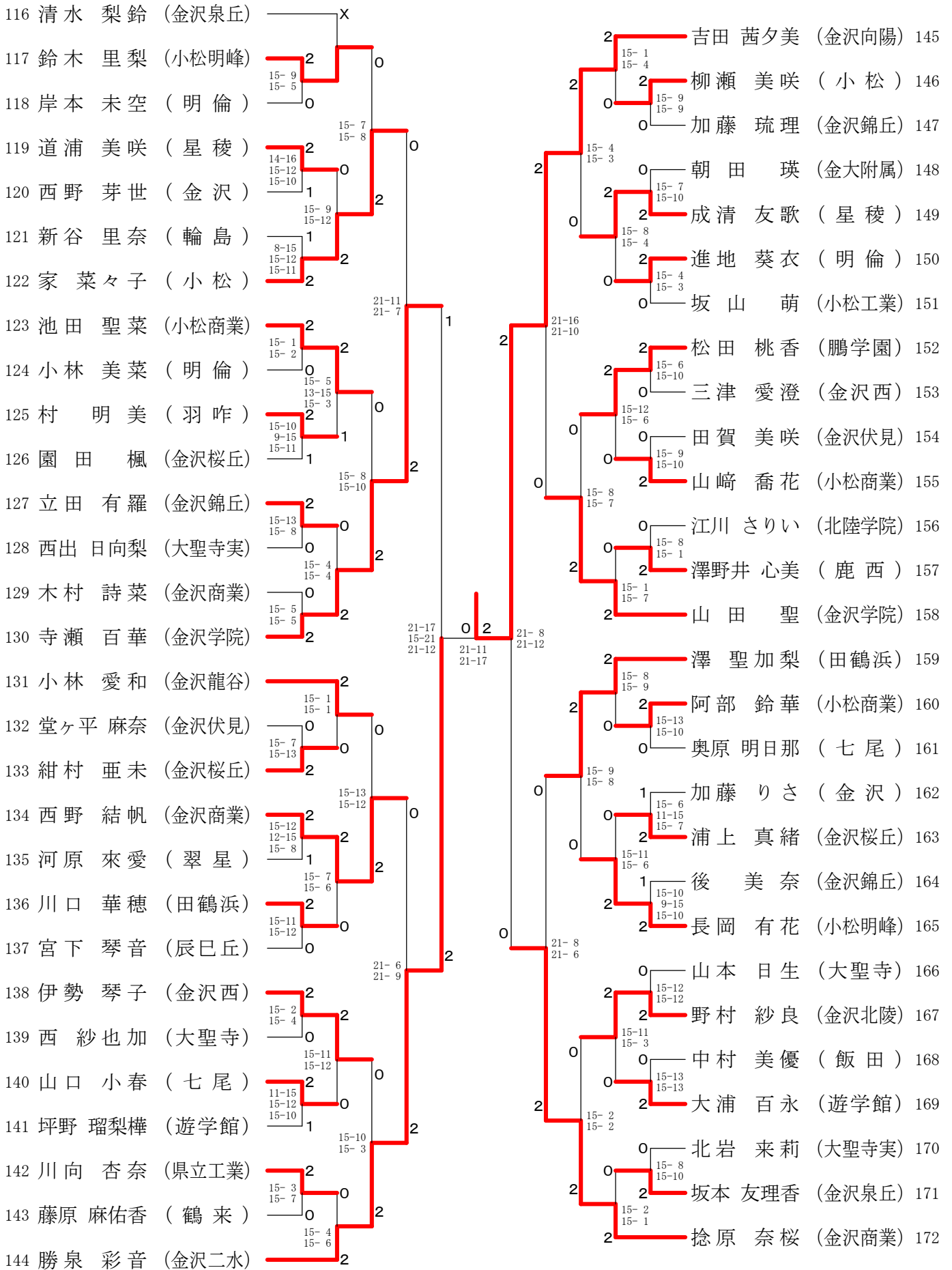
女子シングルスー2

58	高井 優 (金沢向陽)	2	15-1 15-3	0	2	X	野々市 夏菜 (金沢商業)	87
59	小谷 知花 (大聖寺実)	0	15-8 15-4	0	2	0	山田 穂乃華 (金沢西)	88
60	永吉 あみ (辰巳丘)	2		0	0	0	有本 朱環 (小松)	89
61	坂井 志歩 (金沢)	0	15-7 15-8	0	2	0	長屋 直実 (県立工業)	90
62	炭澤 依里 (七尾)	2	15-4 15-8	0	0	2	山下 実智 (小松商業)	91
63	高村 羽那 (游学館)	0	15-8 15-9	2	0	2	中岡 美寿々 (金沢学院)	92
64	居村 初香 (金沢錦丘)	2		2	0	0	澤野井 七美 (鹿西)	93
65	鈴木 安音 (金沢北陵)	2	15-6 15-10	0	1	2	越後 芽育 (飯田)	94
66	鳥屋部 実夢 (田鶴浜)	0	15-6 15-4	2	0	0	田村 有彩 (金沢錦丘)	95
67	西野 伶 (金沢商業)	0	15-10 15-4	2	0	2	風無 彩乃 (明倫)	96
68	石山 涼華 (羽咋)	2	15-8 15-10	0	0	2	西出 汐音 (大聖寺実)	97
69	瀧川 柚 (小松商業)	0	15-3 15-4	0	0	2	上田 楓夏 (星稜)	98
70	金井 彩夏 (金沢西)	2	15-9 19-17	0	0	0	坂室 有紗 (羽咋)	99
71	湊 栞里 (金沢桜丘)	0	15-11 15-6	2	0	2	石戸谷 果菜 (金沢向陽)	100
72	中下 茉南 (小松)	2	22-20 15-21 21-15	0	2	2	福井 敦稀 (金沢)	101
73	太田 妃奈乃 (大聖寺)	X		X	0	0	太田 歌恋 (小松明峰)	102
74	田辺 志野 (金沢二水)	1	15-10 5-15 15-8	0	0	2	田中 来夢 (輪島)	103
75	森田 成実 (金沢桜丘)	2	15-4 15-5	0	0	0	釘崎 友里 (游学館)	104
76	松岡 明優 (金沢商業)	2	15-1 15-3	1	0	0	富沢 堇 (金沢泉丘)	105
77	谷内田 珠那 (翠星)	0	15-9 13-15 15-6	2	0	2	茂野 有沙 (金沢二水)	106
78	上田 希咲 (小松明峰)	0	15-2 15-4	2	0	2	大竹 鼓子 (金沢錦丘)	107
79	百成 佳歩 (金沢泉丘)	2	21-9 21-6	2	1	2	相田 美歩 (金沢桜丘)	108
80	米谷 優 (金沢伏見)	0	15-7 15-4	2	0	0	西山 朱羅 (宝達)	109
81	小出 菜々子 (星稜)	2	12-15 16-14 17-15	0	0	2	深堀 千李 (北陸学院)	110
82	小澤 理奈 (明倫)	0	15-8 15-13	1	0	2	林 優希 (金大附属)	111
83	荒川 藍里 (小松商業)	2	15-3 15-6	2	0	2	水野 はる (田鶴浜)	112
84	川原 千奈 (鹿西)	2	15-8 15-5	0	2	0	吉田 若菜 (明倫)	113
85	梁川 佳夏子 (金大附属)	0	15-1 15-2	2	0	0	山田 海風 (大聖寺)	114
86	岡田 恭佳 (金沢学院)	2		2	2	2	播摩 怜奈 (鵬学園)	115

石川県高等学校新人バドミントン大会 (女子個人)

令和元年11月7日-10日 美川スポーツセンター

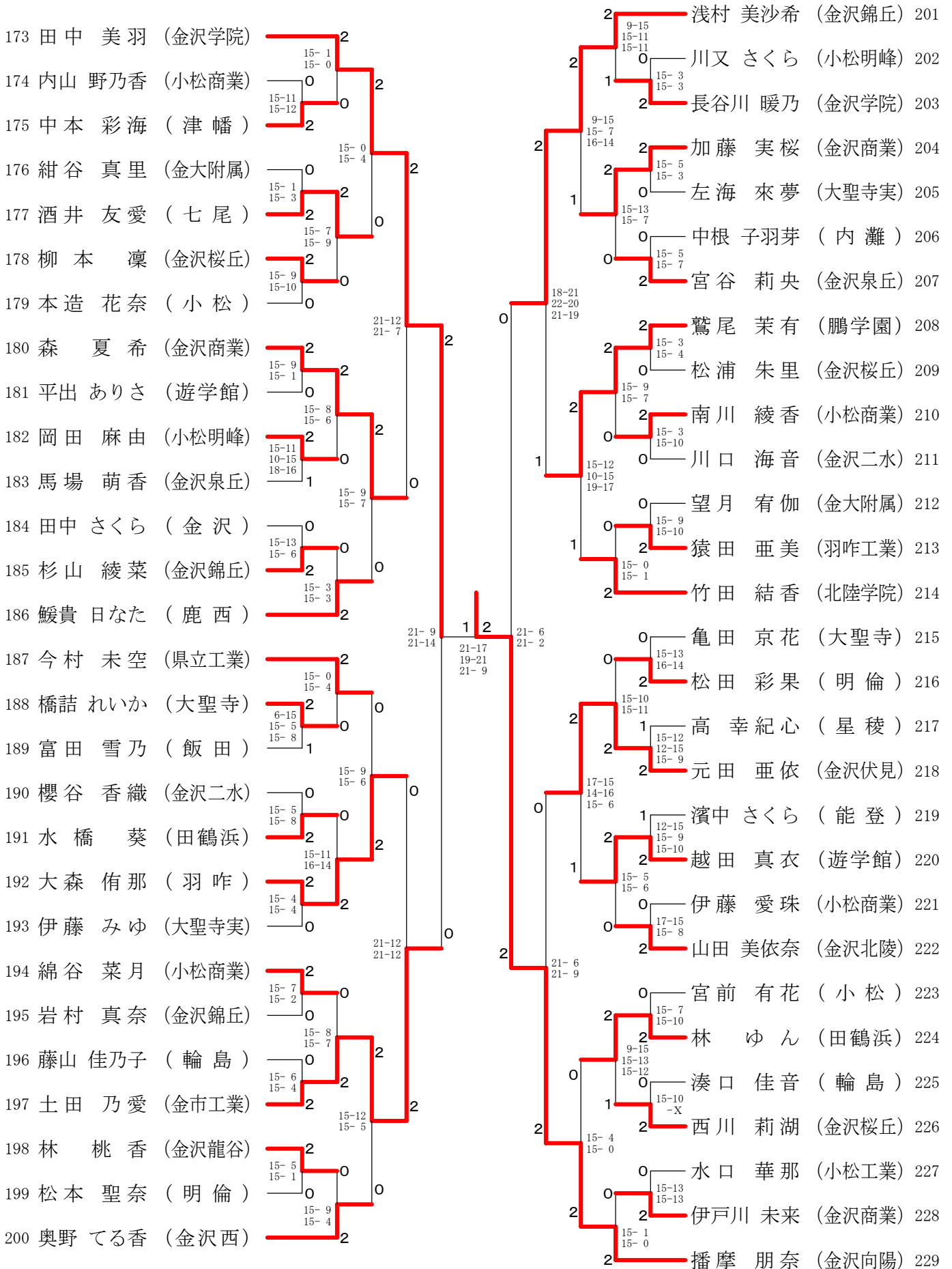
女子シングルス-3



石川県高等学校新人バドミントン大会 (女子個人)

令和元年11月7日-10日 美川スポーツセンター

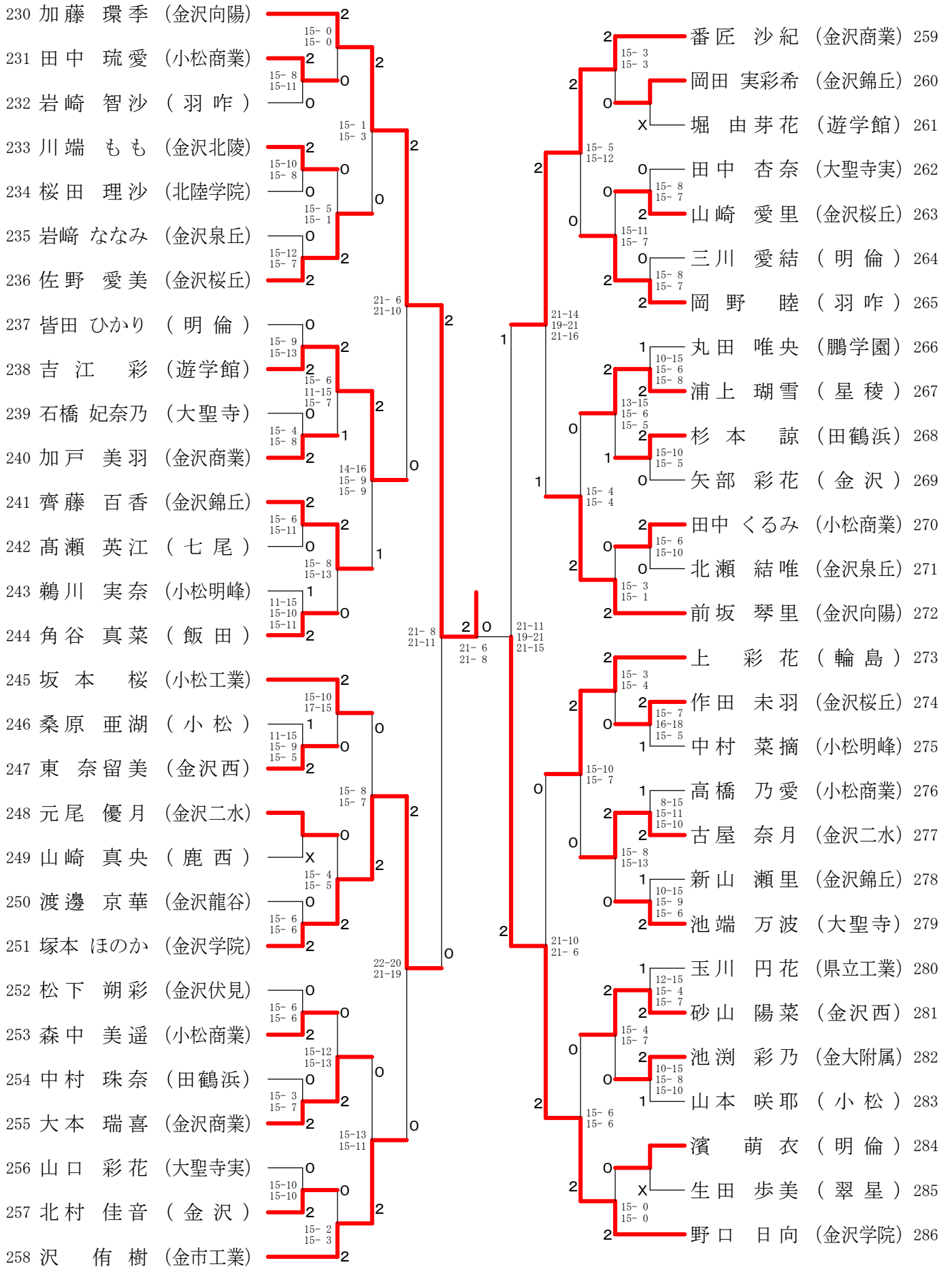
女子シングルス-4



石川県高等学校新人バドミントン大会 (女子個人)

令和元年11月7日-10日 美川スポーツセンター

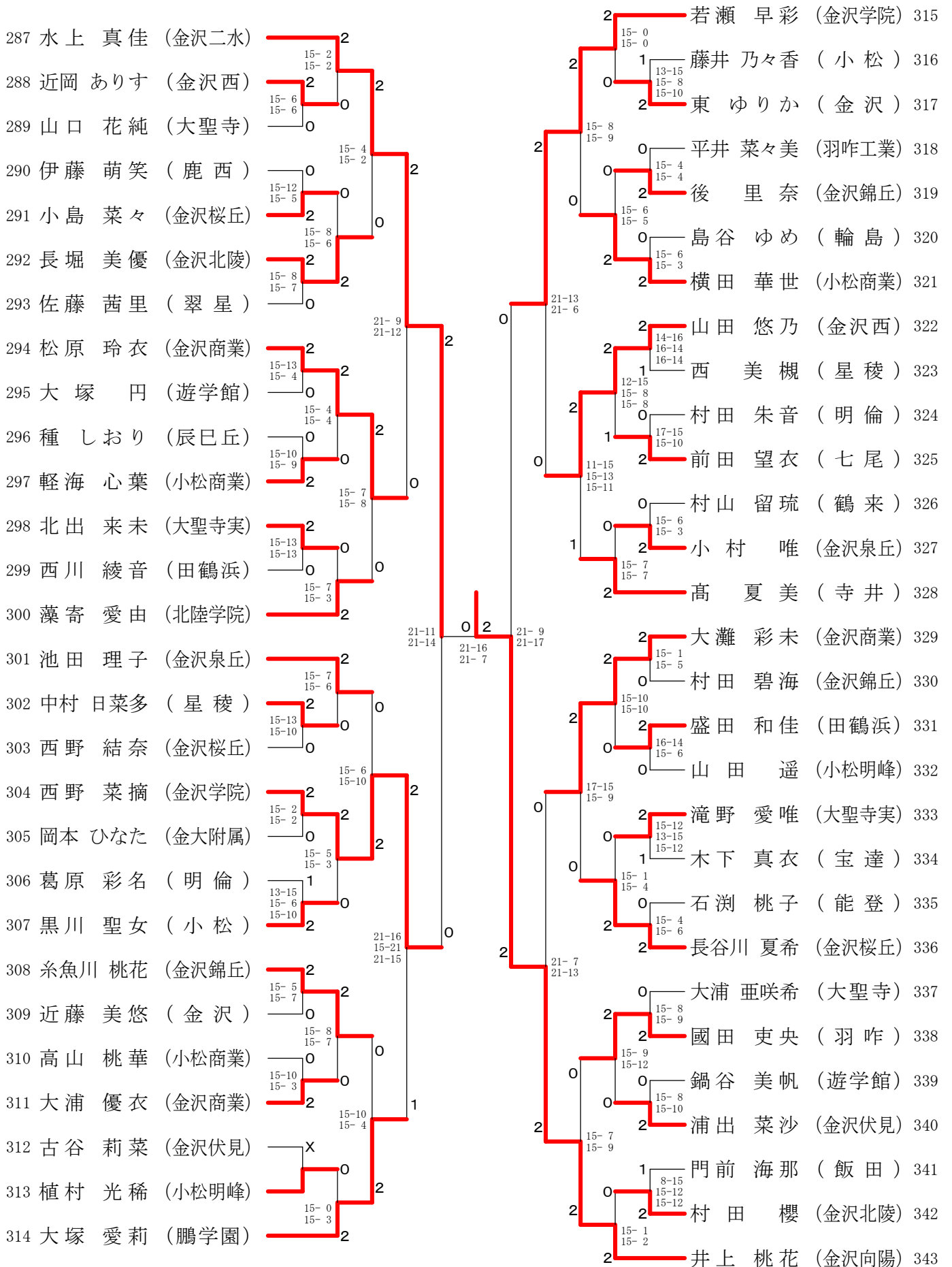
女子シングルス-5



石川県高等学校新人バドミントン大会 (女子個人)

令和元年11月7日-10日 美川スポーツセンター

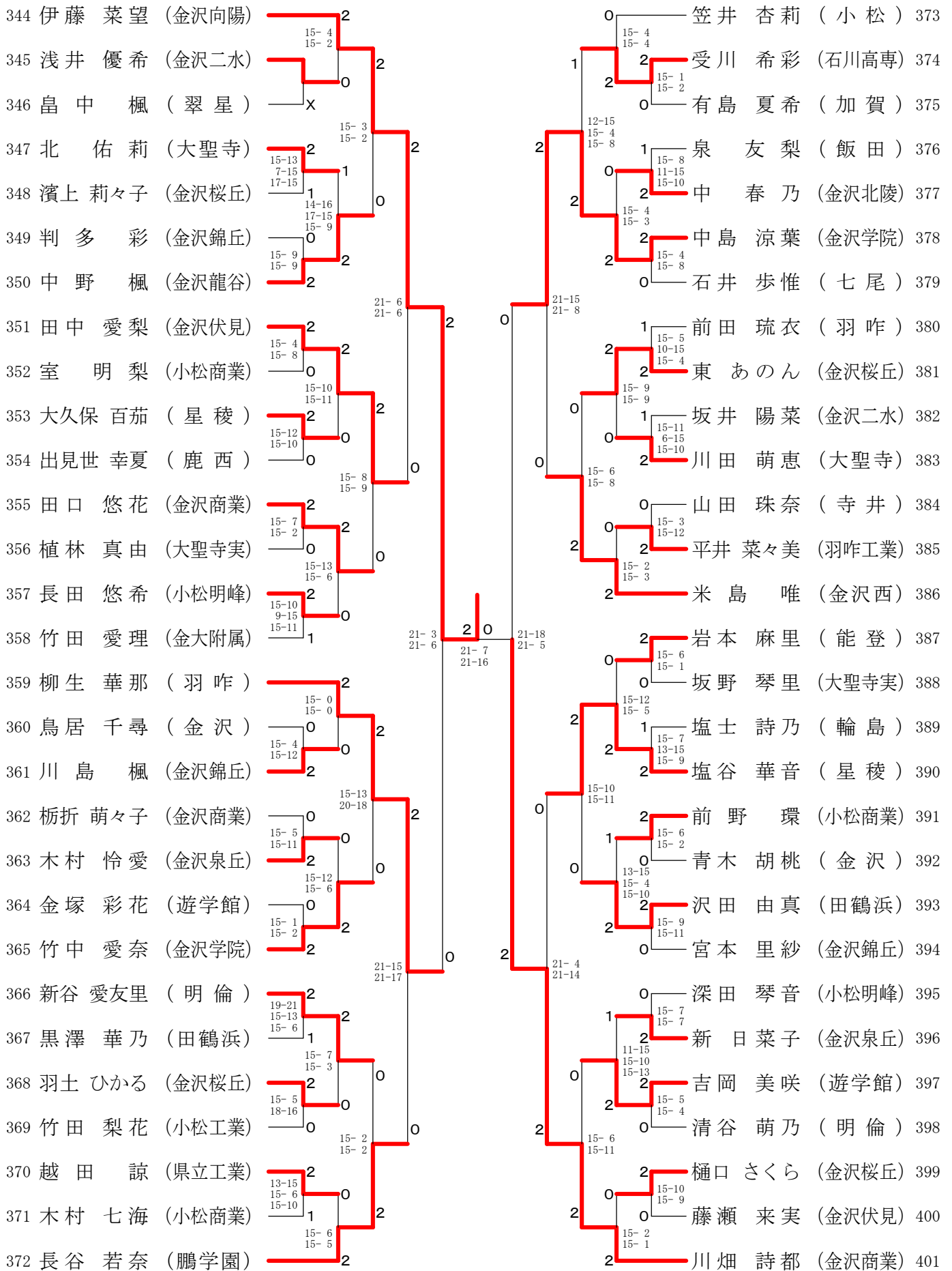
女子シングルス-6



石川県高等学校新人バドミントン大会 (女子個人)

令和元年11月7日-10日 美川スポーツセンター

女子シングルスー7



石川県高等学校新人バドミントン大会 (女子個人)

令和元年11月7日-10日 美川スポーツセンター

女子シングルスー8

