

第2回石川県ジュニアバドミントン低学年大会

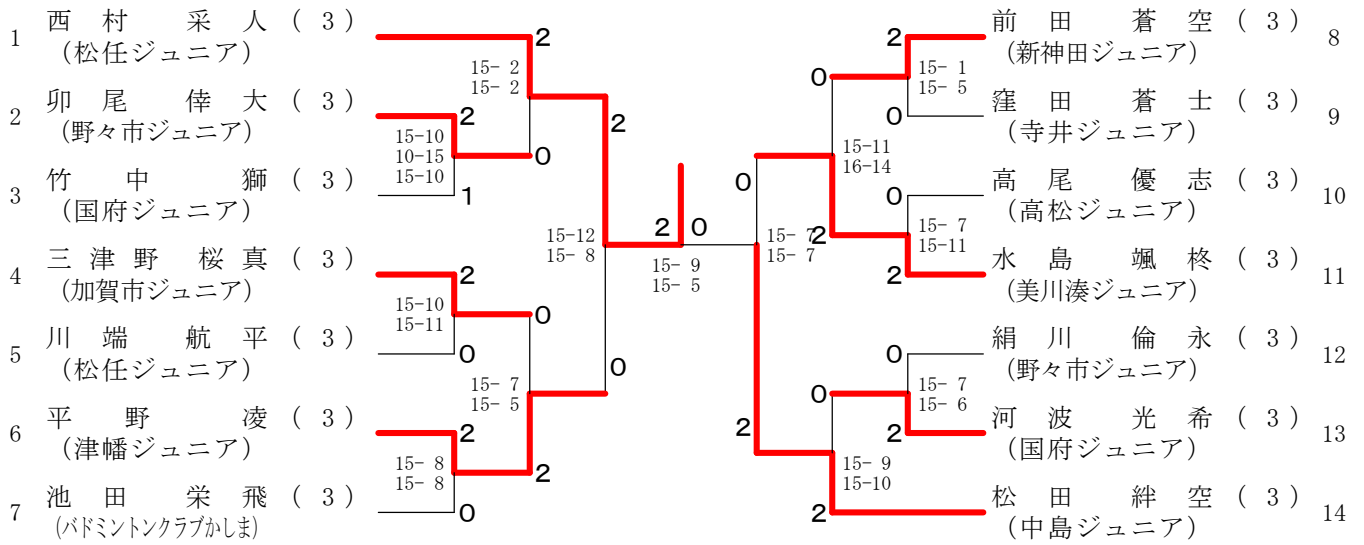
2020.01.12 いしかわ総合スポーツセンター

種 目	優 勝	準 優 勝	三 位	
3年男子の部	にしむら あやと 西村 采人 (松任ジュニア[3])	まつだ きずく 松田 絆空 (中島ジュニア[3])	ひらの りょう 平野 凌 (津幡ジュニア[3])	みずしま かける 水島 颯柊 (美川湊ジュニア[3])
2年男子の部	もとむら けんご 本村 健悟 (大徳ジュニア[2])	たなか はやて 田中 颯 (七尾ジュニア[2])	きだに ひなた 木谷 陽太 (美川湊ジュニア[2])	さわむら ゆうせい 澤村 悠誠 (野々市ジュニア[2])
1年以下男子の部	つかもと りゅうじん 塚本 龍仁 (OKジュニア[1])	なか こうた 中 孝太 (中央ジュニア[1])	やまだ わく 山田 和功 (中島ジュニア[1])	いしだ ゆいや 石田 結弥 (内灘ジュニア[1])
3年女子の部	やまぐち ゆずほ 山口 柚歩 (国府ジュニア[3])	びた ここは 尾田 心遥 (国府ジュニア[3])	えいよ あやこ 榮代 絢子 (美川湊ジュニア[3])	にし かのん 西 奏音 (オールエイジジュニア[3])
2年女子の部	わたなべ はなこ 渡邊 華子 (金沢ジュニア[2])	たなか さわ 田中 咲羽 (金沢ジュニア[2])	きもり さと 木森 里 (七尾ジュニア[2])	もりやま はづき 森山 葉月 (OKジュニア[2])
1年以下女子の部	びた ののは 尾田 菜乃遥 (国府ジュニア[1])	たなか れいな 田中 伶奈 (金沢崎浦Wings [1])	おおはし ゆずき 大橋 柚月 (津幡ジュニア[1])	ひろかわ はな 廣川 詩花 (金沢崎浦Wings [年長])

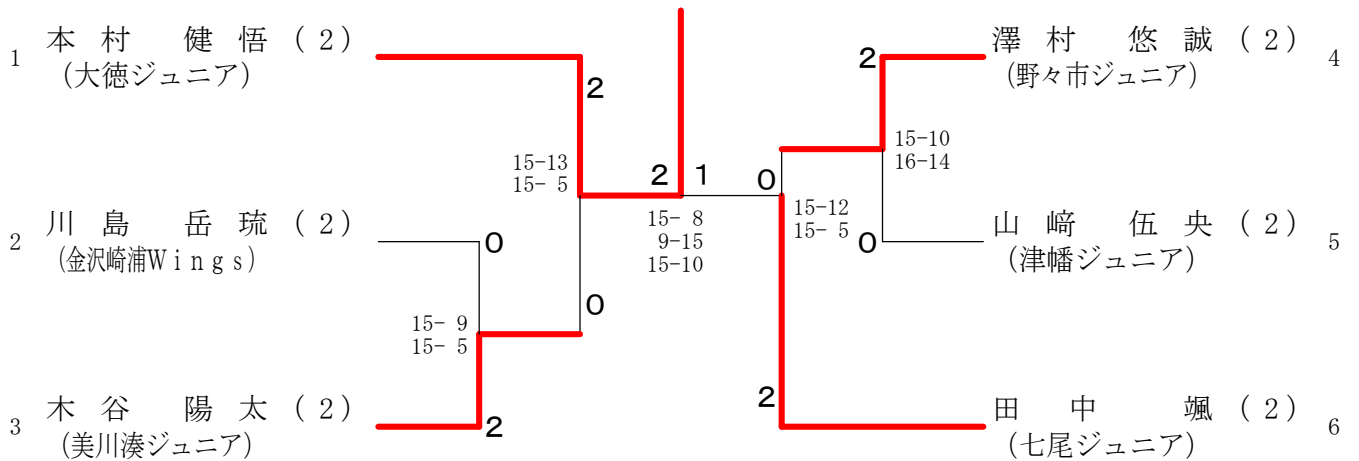
第2回石川県ジュニアバドミントン低学年大会

令和2年1月12日 いしかわ総合スポーツセンター

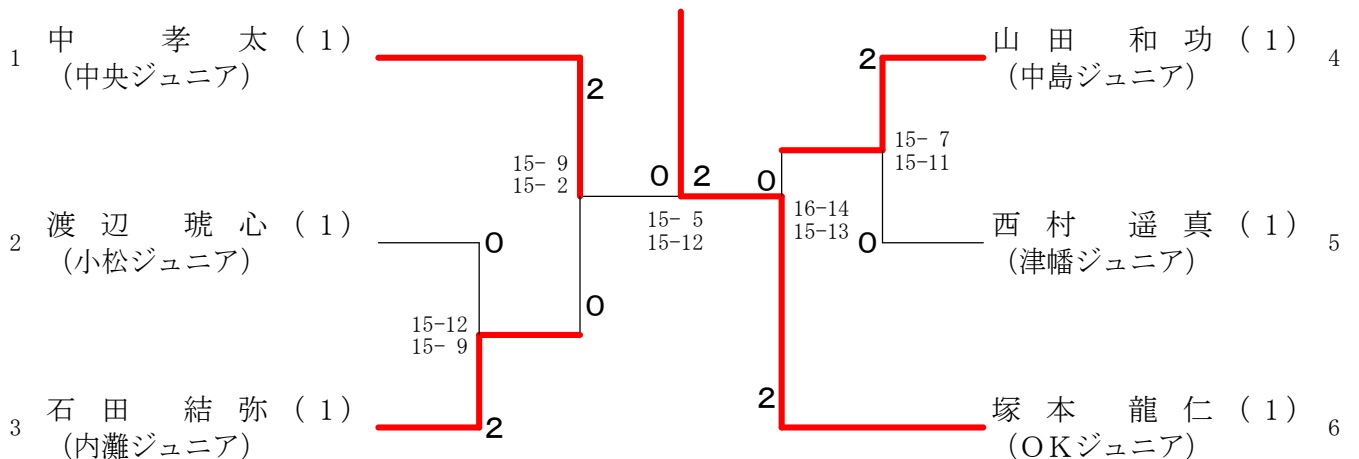
3年男子の部 決勝トーナメント



2年男子の部 決勝トーナメント



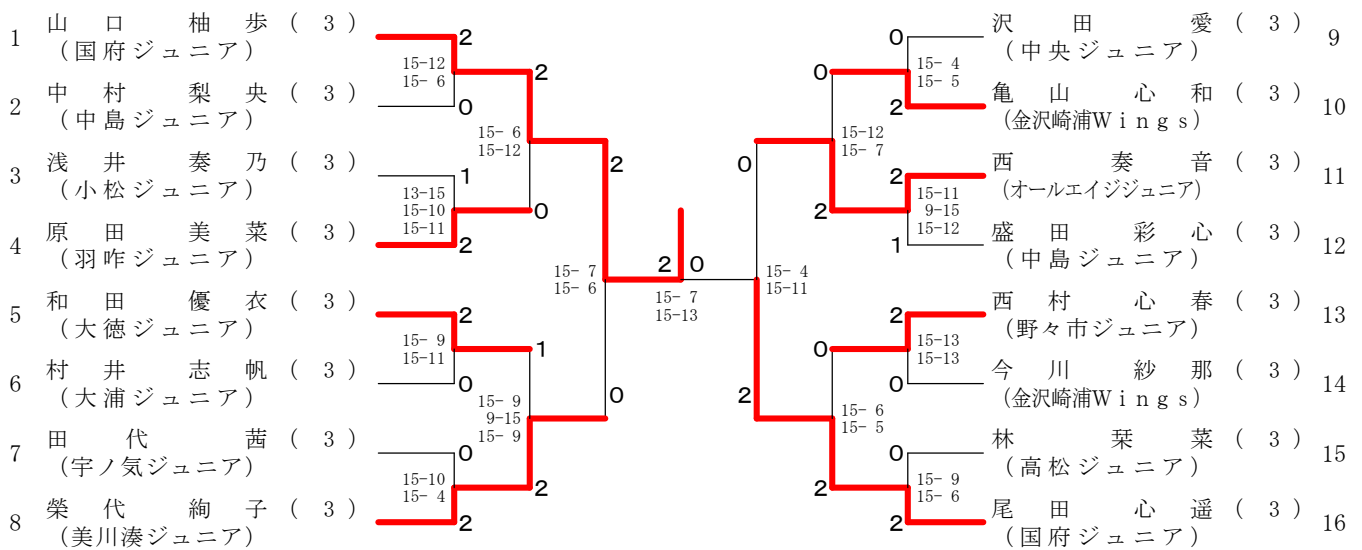
1年以下男子の部 決勝トーナメント



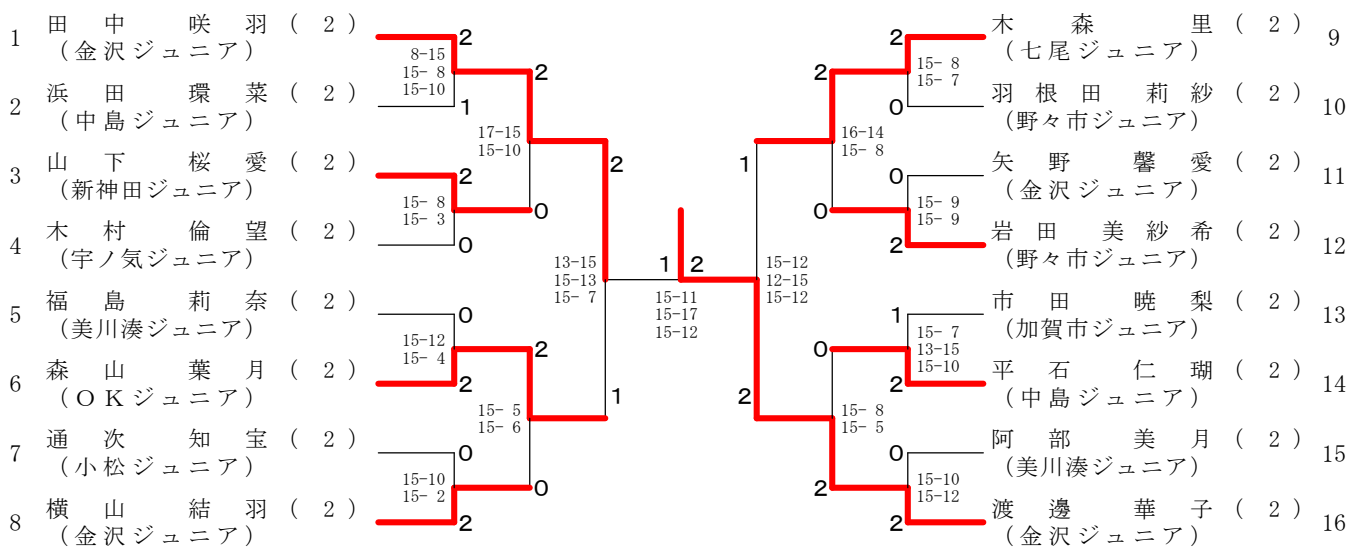
第2回石川県ジュニアバドミントン低学年大会

令和2年1月12日 いしかわ総合スポーツセンター

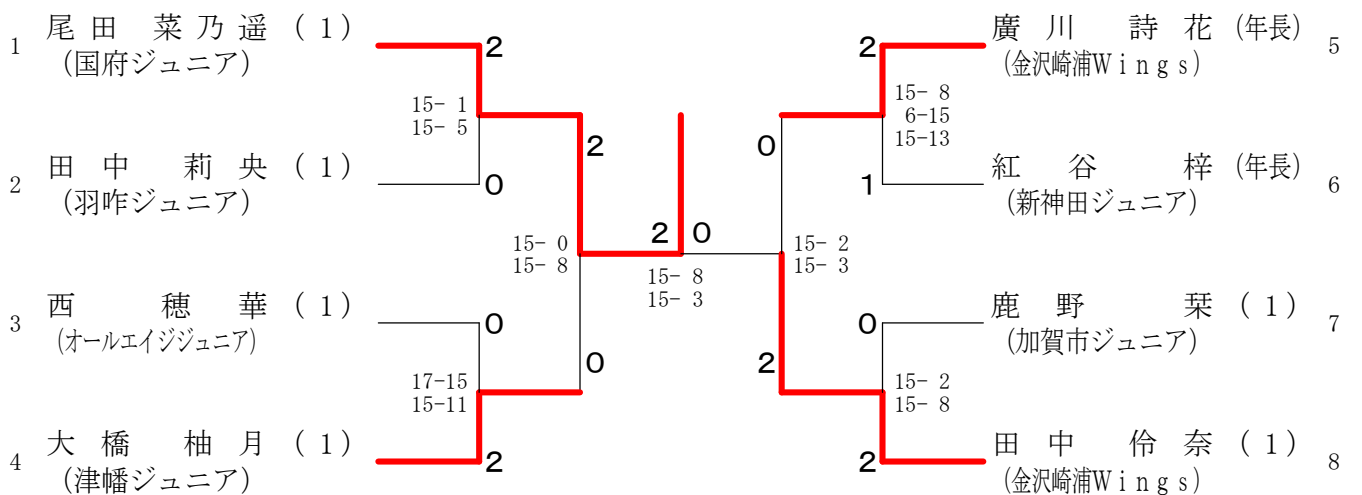
3年女子の部 決勝トーナメント



2年女子の部 決勝トーナメント



1年以下女子の部 決勝トーナメント



第2回石川県ジュニアバドミントン低学年大会

令和2年1月12日 いしかわ総合スポーツセンター

3年男子の部 Aブロック	西村	中出	海	久保田	大高	勝敗	順位
西村 采人 (松任ジュニア)	○	○	—	—	M 2-0 G 4-0 P 60-3	1	
中出 裕都 (国府ジュニア)	×	○	—	○	M 1-1 G 2-2 P 31-37	3	
海 太郎 (津幡ジュニア)	×	—	—	×	M 0-2 G 0-4 P 15-60	5	
久保田 爽介 (寺井ジュニア)	—	×	—	×	M 0-2 G 0-4 P 31-60	4	
大高 宗織 (高松ジュニア)	—	—	○	○	M 2-0 G 4-0 P 60-37	2	

3年男子の部 Bブロック	今西	小中	卯尾	勝敗	順位
今西 海神 (美川湊ジュニア)	×	×	M 0-2 G 0-4 P 30-60	3	
小中 玖隆 (中島ジュニア)	○	×	M 1-1 G 2-2 P 43-49	2	
卯尾 偉大 (野々市ジュニア)	○	○	M 2-0 G 4-0 P 60-24	1	

3年男子の部 Cブロック	塩本	廣川	竹中	勝敗	順位
塩本 竜生 (七塚ジュニア)	○	×	M 1-1 G 3-3 P 73-74	2	
廣川 航大 (金沢崎浦Wings)	×	×	M 0-2 G 1-4 P 50-74	3	
竹中 獅 (国府ジュニア)	○	○	M 2-0 G 4-1 P 71-46	1	

3年男子の部 Dブロック	高	山口	三津野	勝敗	順位
高 勇一郎 (中央ジュニア)	○	×	M 1-1 G 3-2 P 64-50	2	
山口 雅翔 (バドミントンクラブかほま)	×	×	M 0-2 G 0-4 P 17-60	3	
三津野 桜真 (加賀市ジュニア)	○	○	M 2-0 G 4-1 P 74-45	1	

3年男子の部 Eブロック	川端	中村	中村	勝敗	順位
川端 航平 (松任ジュニア)	○	○	M 2-0 G 4-0 P 60-15	1	
中村 終介 (新神田ジュニア)	×	×	M 0-2 G 0-4 P 26-60	3	
中村 幸貴 (美川湊ジュニア)	×	○	M 1-1 G 2-2 P 35-46	2	

3年男子の部 Fブロック	平野	中島	槻	勝敗	順位
平野 凌 (津幡ジュニア)	○	○	M 2-0 G 4-0 P 60-15	1	
中島 春 (小松ジュニア)	×	○	M 1-1 G 2-2 P 40-45	2	
槻 冬蓮 (大浦ジュニア)	×	×	M 0-2 G 0-4 P 20-60	3	

3年男子の部 Gブロック	森	小木	池田	勝敗	順位
森 隆晟 (寺井ジュニア)	×	×	M 0-2 G 0-4 P 18-60	3	
小木 大芽 (宇ノ気ジュニア)	○	×	M 1-1 G 2-2 P 36-42	2	
池田 栄飛 (バドミントンクラブかほま)	○	○	M 2-0 G 4-0 P 60-12	1	

3年男子の部 Hブロック	前田	神崎	越田	勝敗	順位
前田 蒼空 (新神田ジュニア)	○	○	M 2-0 G 4-0 P 60-23	1	
神崎 李空 (津幡ジュニア)	×	×	M 0-2 G 0-4 P 36-60	3	
越田 拓夢 (松任ジュニア)	×	○	M 1-1 G 2-2 P 43-56	2	

第2回石川県ジュニアバドミントン低学年大会

令和2年1月12日 いしかわ総合スポーツセンター

3年男子の部 Iブロック	吉田	東	窪田	勝敗	順位
吉田 誠 (七塚ジュニア)		×	×	M 0-2 G 0-4 P 34-64	3
東 寛大 (金沢崎浦Wings)	○ 15-12 19-17		×	M 1-1 G 2-2 P 39-59	2
窪田 蒼士 (寺井ジュニア)	○ 15- 3 15- 2	○ 15- 2 15- 3		M 2-0 G 4-0 P 60-10	1

3年男子の部 Jブロック	高尾	吉村	角	勝敗	順位
高尾 優志 (高松ジュニア)		○ 15- 3 15- 2	○ 16-14 15-13	M 2-0 G 4-0 P 61-32	1
吉村 亮人 (大徳ジュニア)	×		×	M 0-2 G 0-4 P 15-60	3
角 瑛真 (小松ジュニア)	×	○ 15- 7 15- 3		M 1-1 G 2-2 P 57-41	2

3年男子の部 Kブロック	上野	小林	水島	勝敗	順位
上野 蒼介 (宇ノ気ジュニア)		○ 15- 5 15- 2	×	M 1-1 G 2-2 P 40-37	2
小林 拓夢 (バドミントンクラブかほ)	×		×	M 0-2 G 0-4 P 13-60	3
水島 颯終 (美川湊ジュニア)	○ 15- 5 15- 5	○ 15- 4 15- 2		M 2-0 G 4-0 P 60-16	1

3年男子の部 Lブロック	絹川	濱本	井波	勝敗	順位
絹川 倫永 (野々市ジュニア)		○ 15- 8 15-10	○ 15-10 15- 7	M 2-0 G 4-0 P 60-35	1
濱本 光彗 (J. cats)	×		×	M 0-2 G 0-4 P 35-60	3
井波 桔平 (津幡ジュニア)	×	○ 15- 7 15-10		M 1-1 G 2-2 P 47-47	2

3年男子の部 Mブロック	塚本	今江	河波	勝敗	順位
塚本 陸 (おしのジュニア)		○ 10-15 15- 8 15-12	×	M 1-1 G 2-3 P 59-65	2
今江 響弥 (羽咋ジュニア)	×		×	M 0-2 G 1-4 P 43-70	3
河波 光希 (国府ジュニア)	○ 15-10 15- 9	○ 15- 5 15- 3		M 2-0 G 4-0 P 60-27	1

3年男子の部 Nブロック	村田	岡島	清水	鍋田	松田	勝敗	順位
村田 颯志 (松任ジュニア)		○ 15- 6 15- 4	○ 15- 1 15- 4	—	—	M 2-0 G 4-0 P 60-15	2
岡島 煌 (七塚ジュニア)	×		—	×	—	M 0-2 G 0-4 P 37-63	4
清水 岳 (金沢崎浦Wings)	×		—	—	×	M 0-2 G 0-4 P 6-60	5
鍋田 英汰 (寺井ジュニア)	—	○ 15-11 18-16	—	—	×	M 1-1 G 2-2 P 37-57	3
松田 絆空 (中島ジュニア)	—	—	○ 15- 0 15- 1	○ 15- 4 15- 0		M 2-0 G 4-0 P 60-5	1

第2回石川県ジュニアバドミントン低学年大会

令和2年1月12日 いしかわ総合スポーツセンター

2年男子の部 Aブロック	本村	荒井	中塚	山岸	畑中	勝敗	順位
本村 健悟 (大徳ジュニア)	○	○	—	—	M 2-0 G 4-0 P 60-13	1	
荒井 蒼空 (野々市ジュニア)	×	○	—	×	M 0-2 G 0-4 P 5-60	5	
中塚 浩太 (羽咋ジュニア)	×	—	—	×	M 0-2 G 1-4 P 47-69	4	
山岸 恵輔 (金沢ジュニア)	—	○	—	○	M 2-0 G 4-0 P 60-8	2	
畑中 琉希 (宇ノ気ジュニア)	—	—	○	×	M 1-1 G 2-3 P 47-69	3	

2年男子の部 Bブロック	川島	気谷	縄手	勝敗	順位
川島 岳琉 (金沢崎浦Wings)	○	○	M 2-0 G 4-1 P 72-56	1	
気谷 晃生 (七塚ジュニア)	×	○	M 0-2 G 1-4 P 54-69	3	
縄手 健志 (相馬田鶴浜ジュニア)	×	○	M 1-1 G 3-3 P 78-79	2	

2年男子の部 Cブロック	前田	安田	木谷	勝敗	順位
前田 莉悠 (津幡ジュニア)	×	×	M 0-2 G 0-4 P 35-60	3	
安田 嘉志 (大浦ジュニア)	○	×	M 1-1 G 2-2 P 50-51	2	
木谷 陽太 (美川湊ジュニア)	○	○	M 2-0 G 4-0 P 62-36	1	

2年男子の部 Dブロック	澤村	山本	山本	勝敗	順位
澤村 悠誠 (野々市ジュニア)	○	○	M 2-0 G 4-0 P 60-22	1	
山本 晃雅 (羽咋ジュニア)	×	○	M 1-1 G 2-2 P 42-38	2	
山本 丈翔 (金沢崎浦Wings)	×	×	M 0-2 G 0-4 P 18-60	3	

2年男子の部 Eブロック	前田	平野	山崎	勝敗	順位
前田 慧也 (IHSジュニア)	○	×	M 1-1 G 2-3 P 50-67	2	
平野 晃之介 (ナスポ)	×	×	M 0-2 G 1-4 P 46-73	3	
山崎 伍央 (津幡ジュニア)	○	○	M 2-0 G 4-0 P 60-16	1	

2年男子の部 Fブロック	大多	溝口	山本	高橋	田中	勝敗	順位
大多 慶士 (高松ジュニア)	○	○	M 2-0 G 4-0 P 66-49	2			
溝口 敬心 (新神田ジュニア)	×	×	M 0-2 G 0-4 P 44-65	3			
高橋 陸斗 (小松ジュニア)	×	×	M 0-2 G 0-4 P 28-61	4			
田中 颯 (七尾ジュニア)	○	○	M 2-0 G 4-0 P 60-23	1			

第2回石川県ジュニアバドミントン低学年大会

令和2年1月12日 いしかわ総合スポーツセンター

1年以下男子の部 Aブロック	中	高橋	新田	安藤	高島	勝敗	順位
中 孝太 (中央ジュニア)		○ 15-5 15-1	○ 15-0 15-4	—	—	M 2-0 G 4-0 P 60-10	1
高橋 侑聖 (津幡ジュニア)	×		—	×	—	M 0-2 G 0-4 P 26-60	3
新田 稔 (IHSジュニア)	×		—	×	—	M 0-2 G 0-4 P 13-60	4
安藤 春成 (松任ジュニア)	—	○ 15-8 15-12	○ 15-7 15-2	—	—	M 2-0 G 4-0 P 60-29	2
高島 暁輝 (大浦ジュニア)	—	—	—	—	—		

1年以下男子の部 Bブロック	渡辺	早川	浜田	勝敗	順位
渡辺 琥心 (小松ジュニア)		○ 18-20 15-13 15-12	○ 15-7 15-10	M 2-0 G 4-1 P 78-62	1
早川 礼翔 (OKジュニア)	×		○ 15-3 15-4	M 1-1 G 3-2 P 75-55	2
浜田 湊 (中島ジュニア)	×	×		M 0-2 G 0-4 P 24-60	3

1年以下男子の部 Cブロック	三谷	榎木	石田	勝敗	順位
三谷 琉輝 (松任ジュニア)		○ 15-6 15-12	×	M 1-1 G 3-2 P 71-62	2
榎木 健人 (大徳ジュニア)	×		×	M 0-2 G 1-4 P 56-73	3
石田 結弥 (内灘ジュニア)	○ 15-12 14-16 15-13	○ 15-11 13-15 15-12		M 2-0 G 4-2 P 87-79	1

1年以下男子の部 Dブロック	山田	石田	宮川	勝敗	順位
山田 和功 (中島ジュニア)		○ 15-4 15-8	○ 15-4 15-3	M 2-0 G 4-0 P 60-19	1
石田 優蒼 (内灘ジュニア)	×		×	M 0-2 G 1-4 P 50-74	3
宮川 翔太 (中央ジュニア)	×	○ 15-11 14-16 15-11		M 1-1 G 2-3 P 51-68	2

1年以下男子の部 Eブロック	水上	滝澤	西村	勝敗	順位
水上 平太 (IHSジュニア)		○ 15-5 15-6	×	M 1-1 G 2-2 P 44-41	2
滝澤 宙来 (松任ジュニア)	×		×	M 0-2 G 0-4 P 15-60	3
西村 遥真 (津幡ジュニア)	○ 15-2 15-12	○ 15-2 15-2		M 2-0 G 4-0 P 60-18	1

1年以下男子の部 Fブロック	塚本	鈴木	袖ヶ市	岡田	西田	勝敗	順位
塚本 龍仁 (OKジュニア)		○ 15-8 15-4	○ 15-3 15-0	—	—	M 2-0 G 4-0 P 60-15	1
鈴木 零 (野々市ジュニア)	×			×	—	M 0-2 G 1-4 P 42-71	4
袖ヶ市 健太 (高松ジュニア)	×				×	M 0-2 G 0-4 P 9-60	5
岡田 大慈朗 (中央ジュニア)	—	○ 11-15 15-11 15-4			×	M 1-1 G 2-3 P 53-60	3
西田 煌慧 (松任ジュニア)	—	—	○ 15-4 15-2	○ 15-6 15-6		M 2-0 G 4-0 P 60-18	2

第2回石川県ジュニアバドミントン低学年大会

令和2年1月12日 いしかわ総合スポーツセンター

3年女子の部 Aブロック	山口	市谷	堀田	櫻井	高橋	勝敗	順位
山口 柚歩 (国府ジュニア)	○	○	—	—	M 2-0 G 4-0 P 60-6	1	
市谷 祐結 (金沢崎譜Wings)	×	○	—	—	M 1-1 G 2-2 P 34-42	3	
堀田 菜乃葉 (高松ジュニア)	×	—	—	×	M 0-2 G 0-4 P 6-60	5	
櫻井 絢菜 (OKジュニア)	—	×	—	×	M 0-2 G 0-4 P 22-60	4	
高橋 里乃 (小松ジュニア)	—	—	○	○	M 2-0 G 4-0 P 60-14	2	

3年女子の部 Bブロック	塩谷	新田	ファン	中村	太田	勝敗	順位
塩谷 紗子 (金沢崎譜Wings)	○	○	—	—	M 2-0 G 4-0 P 60-16	2	
新田 悠月 (IHSジュニア)	×	—	×	—	M 0-2 G 0-4 P 15-60	5	
ファン チュウチェン (寺井ジュニア)	×	—	—	○	M 1-1 G 2-3 P 53-71	3	
中村 梨央 (中島ジュニア)	—	○	—	○	M 2-0 G 4-0 P 60-18	1	
太田 あいり (七塚ジュニア)	—	—	×	×	M 0-2 G 1-4 P 51-74	4	

3年女子の部 Cブロック	桑原	浅井	本川	東	新保	勝敗	順位
桑原 沙彩 (バドミントンクラブ)	×	○	—	—	M 1-1 G 2-2 P 41-46	4	
浅井 奏乃 (小松ジュニア)	○	—	○	—	M 2-0 G 4-0 P 60-28	1	
本川 菜々実 (津幡ジュニア)	×	—	—	○	M 1-1 G 2-2 P 46-48	3	
東 紗希 (高松ジュニア)	—	×	—	○	M 1-1 G 2-2 P 47-39	2	
新保 瑠夏 (おしのジュニア)	—	—	×	×	M 0-2 G 0-4 P 27-60	5	

3年女子の部 Dブロック	原田	萬	大岸	受川	山田	勝敗	順位
原田 美菜 (羽咋ジュニア)	○	○	—	—	M 2-0 G 4-0 P 60-20	1	
萬 香穂 (宇ノ気ジュニア)	×	—	○	—	M 1-1 G 2-3 P 43-62	3	
大岸 令奈 (美川湊ジュニア)	×	—	—	×	M 0-2 G 0-4 P 31-60	5	
受川 瑠杏 (七尾ジュニア)	—	×	—	×	M 0-2 G 1-4 P 37-67	4	
山田 望七海 (金沢崎譜Wings)	—	—	○	○	M 2-0 G 4-0 P 60-22	2	

3年女子の部 Eブロック	和田	向橋	長山	岡村	縄手	勝敗	順位
和田 優衣 (大徳ジュニア)	○	○	—	—	M 2-0 G 4-0 P 60-9	1	
向橋 佳那 (寺井ジュニア)	×	—	×	—	M 0-2 G 0-4 P 13-60	5	
長山 颯姫 (おしのジュニア)	×	—	—	×	M 0-2 G 0-4 P 18-60	4	
岡村 紗奈 (金沢崎譜Wings)	—	○	—	×	M 1-1 G 3-2 P 70-55	3	
縄手 桜子 (美川湊ジュニア)	—	—	○	○	M 2-0 G 4-1 P 75-52	2	

3年女子の部 Fブロック	紅谷	大森	岡部	村井	加藤	勝敗	順位
紅谷 翼 (新神田ジュニア)	○	○	—	—	M 2-0 G 4-1 P 75-59	2	
大森 りの (高松ジュニア)	×	—	×	—	M 0-2 G 1-4 P 60-72	4	
岡部 美有 (バドミントンクラブ)	×	—	—	○	M 1-1 G 3-2 P 65-61	3	
村井 志帆 (大浦ジュニア)	—	○	—	○	M 2-0 G 4-1 P 72-45	1	
加藤 爽穂 (小松ジュニア)	—	—	×	×	M 0-2 G 0-4 P 25-60	5	

3年女子の部 Gブロック	谷内口	山田	折戸	砂川	田代	勝敗	順位
谷内口 貴帆 (金沢崎譜Wings)	○	○	—	—	M 2-0 G 4-0 P 62-36	2	
山田 虹来 (中島ジュニア)	×	—	○	—	M 1-1 G 2-2 P 55-36	3	
折戸 心春 (七塚ジュニア)	×	—	—	×	M 0-2 G 0-4 P 17-60	4	
砂川 莉咲 (寺井ジュニア)	—	×	—	×	M 0-2 G 0-4 P 11-60	5	
田代 茜 (宇ノ気ジュニア)	—	—	○	○	M 2-0 G 4-0 P 60-13	1	

3年女子の部 Hブロック	盛戸	多田	山下	高嶋	榮代	勝敗	順位
盛戸 佳奈 (高松ジュニア)	○	×	—	—	M 1-1 G 3-2 P 57-53	2	
多田 初花 (OKジュニア)	×	—	×	—	M 0-2 G 1-4 P 46-71	5	
山下 紗来 (オールエイジュニア)	○	—	—	×	M 1-1 G 2-3 P 44-57	3	
高嶋 優衣 (金沢崎譜Wings)	—	○	—	×	M 1-1 G 2-3 P 47-62	4	
榮代 絢子 (美川湊ジュニア)	—	—	○	○	M 2-0 G 4-0 P 60-11	1	

第2回石川県ジュニアバドミントン低学年大会

令和2年1月12日 いしかわ総合スポーツセンター

3年女子の部 Iブロック	沢田	山口	街道	横地	松本	勝敗	順位
沢田 愛 (中央ジュニア)	○	○	—	—	M 2-0 G 4-0 P 60-12	1	
山口 夏実 (バドミントンクラブ)	×	○	—	×	M 0-2 G 0-4 P 16-60	4	
街道 美羽 (小松ジュニア)	×	—	—	×	M 0-2 G 0-4 P 15-60	5	
横地 更紗 (金沢崎浦Wings)	—	○	—	×	M 1-1 G 2-2 P 45-40	3	
松本 咲良 (寺井ジュニア)	—	—	○	○	M 2-0 G 4-0 P 60-24	2	

3年女子の部 Jブロック	高倉	山本	塚本	室	亀山	勝敗	順位
高倉 夢羽 (津幡ジュニア)	○	○	—	—	M 2-0 G 4-0 P 60-10	2	
山本 侑乃 (OKジュニア)	×	○	—	○	M 1-1 G 2-2 P 37-37	3	
塚本 奈優 (七塚ジュニア)	×	—	—	×	M 0-2 G 0-4 P 5-60	5	
室 香里 (国府ジュニア)	—	×	—	×	M 0-2 G 0-4 P 12-60	4	
亀山 心和 (金沢崎浦Wings)	—	—	○	○	M 2-0 G 4-0 P 60-7	1	

3年女子の部 Kブロック	木村	赤井	高尾	畑中	西	勝敗	順位
木村 結愛 (高松ジュニア)	○	×	—	—	M 1-1 G 2-2 P 53-47	3	
赤井 柚月 (美川渡ジュニア)	×	○	—	—	M 1-1 G 2-2 P 47-38	2	
高尾 彩花 (金沢崎浦Wings)	○	—	—	×	M 1-1 G 2-2 P 40-53	4	
畑中 梨音 (七尾ジュニア)	—	×	—	×	M 0-2 G 0-4 P 14-60	5	
西 奏音 (オールエイジュニア)	—	—	○	○	M 2-0 G 4-0 P 60-16	1	

3年女子の部 Lブロック	本川	越田	濱野	金子	盛田	勝敗	順位
本川 千紗 (宇ノ気ジュニア)	○	○	—	—	M 2-0 G 4-0 P 60-18	2	
越田 桃寧 (OKジュニア)	×	—	—	×	M 0-2 G 0-4 P 10-60	5	
濱野 心那 (小松ジュニア)	×	—	—	×	M 0-2 G 0-4 P 17-60	4	
金子 優里花 (高松ジュニア)	—	○	—	×	M 1-1 G 2-2 P 37-35	3	
盛田 彩心 (中島ジュニア)	—	—	○	○	M 2-0 G 4-0 P 60-11	1	

3年女子の部 Mブロック	西村	本田	仁村	濱屋	高松	勝敗	順位
西村 心春 (野々市ジュニア)	○	○	—	—	M 2-0 G 4-0 P 60-6	1	
本田 知冴 (宇ノ気ジュニア)	×	—	×	—	M 0-2 G 0-4 P 24-60	4	
仁村 帆花 (OKジュニア)	×	—	—	×	M 0-2 G 0-4 P 22-60	5	
濱屋 優花 (バドミントンクラブ)	—	○	—	×	M 1-1 G 2-2 P 47-50	3	
高松 美流星 (七塚ジュニア)	—	—	○	○	M 2-0 G 4-0 P 60-37	2	

3年女子の部 Nブロック	南	鈴木	今川	西村	中野	勝敗	順位
南 心優 (内灘ジュニア)	×	×	—	—	M 0-2 G 0-4 P 28-60	5	
鈴木 虹羽 (小松ジュニア)	○	—	×	—	M 1-1 G 3-2 P 72-60	2	
今川 紗那 (金沢崎浦Wings)	○	—	—	○	M 2-0 G 4-0 P 60-18	1	
西村 桜彩 (高松ジュニア)	—	○	—	×	M 1-1 G 2-3 P 61-72	4	
中野 心瑚 (七尾ジュニア)	—	—	×	○	M 1-1 G 2-2 P 38-49	3	

3年女子の部 Oブロック	安田	浦	福山	崎田	林	勝敗	順位
安田 朱花 (寺井ジュニア)	×	○	—	—	M 1-1 G 2-2 P 51-51	3	
浦 絢香 (金沢崎浦Wings)	○	—	×	—	M 1-1 G 2-2 P 49-52	4	
福山 柚 (中島ジュニア)	×	—	—	×	M 0-2 G 0-4 P 40-60	5	
崎田 絢那 (美川渡ジュニア)	—	○	—	×	M 1-1 G 3-2 P 67-61	2	
林 葉菜 (高松ジュニア)	—	—	○	○	M 2-0 G 4-1 P 72-55	1	

3年女子の部 Pブロック	中山	牧島	血澤	辛川	尾田	勝敗	順位
中山 芽咲 (津幡ジュニア)	×	○	—	—	M 1-1 G 2-2 P 37-47	3	
牧島 楓果 (中央ジュニア)	○	—	—	○	M 2-0 G 4-0 P 60-12	2	
血澤 凜穂 (小松ジュニア)	×	—	—	×	M 0-2 G 0-4 P 19-60	4	
辛川 若葉 (金沢崎浦Wings)	—	×	—	×	M 0-2 G 0-4 P 8-60	5	
尾田 心遥 (国府ジュニア)	—	—	○	○	M 2-0 G 4-0 P 60-5	1	

第2回石川県ジュニアバドミントン低学年大会

令和2年1月12日 いしかわ総合スポーツセンター

2年女子の部 Aブロック	田中	西野	松本	勝敗	順位
田中 咲羽 (金沢ジュニア)	○	○	M 2-0 G 4-0 P 60-31	1	
西野 妃愛 (寺井ジュニア)	×	○	M 0-2 G 0-4 P 28-60	3	
松本 心幸 (おしのジュニア)	×	○	M 1-1 G 2-2 P 45-42	2	

2年女子の部 Bブロック	飯嶋	浜田	北	勝敗	順位
飯嶋 和 (大浦ジュニア)	×	×	M 0-2 G 0-4 P 17-60	3	
浜田 環菜 (中島ジュニア)	○	○	M 2-0 G 4-0 P 60-18	1	
北 羽 純 (小松ジュニア)	○	×	M 1-1 G 2-2 P 41-40	2	

2年女子の部 Cブロック	山下	宮川	高橋	勝敗	順位
山下 桜愛 (新神田ジュニア)	○	○	M 2-0 G 4-1 P 74-49	1	
宮川 ゆな (加賀市ジュニア)	×	○	M 1-1 G 3-2 P 70-49	2	
高橋 七実 (津幡ジュニア)	×	×	M 0-2 G 0-4 P 14-60	3	

2年女子の部 Dブロック	北村	大平	木村	勝敗	順位
北村 彩夏 (大浦ジュニア)	○	×	M 1-1 G 2-2 P 35-46	2	
大平 志歩 (能登町ジュニア)	×	×	M 0-2 G 0-4 P 20-60	3	
木村 倫望 (宇ノ気ジュニア)	○	○	M 2-0 G 4-0 P 60-9	1	

2年女子の部 Eブロック	榎木	福島	市森	勝敗	順位
榎木 梨乃 (大徳ジュニア)	×	○	M 1-1 G 2-2 P 44-39	2	
福島 莉奈 (美川橋ジュニア)	○	○	M 2-0 G 4-0 P 60-16	1	
市森 葵衣 (おしのジュニア)	×	×	M 0-2 G 0-4 P 11-60	3	

2年女子の部 Fブロック	中川	堀	森山	安田	勝敗	順位
中川 紅彩 (国府ジュニア)	×	×	—	M 0-2 G 1-4 P 47-72	3	
堀 彩夏 (七尾ジュニア)	○	—	○	M 2-0 G 4-1 P 72-58	2	
森山 葉月 (OKジュニア)	○	—	○	M 2-0 G 4-0 P 60-16	1	
安田 理乃 (バドミントンクラブ)	—	×	×	M 0-2 G 0-4 P 27-60	4	

2年女子の部 Gブロック	橋田	柏野	通次	勝敗	順位
橋田 湊 (大浦ジュニア)	—	—	—	—	—
柏野 咲希 (新神田ジュニア)	—	×	M 0-1 G 0-2 P 16-42	2	
通次 知宝 (小松ジュニア)	—	○	M 1-0 G 2-0 P 42-16	1	

2年女子の部 Hブロック	小利池	前川	横山	勝敗	順位
小利池 柚羽 (野々市ジュニア)	○	×	M 1-1 G 2-2 P 52-41	2	
前川 美杏 (津幡ジュニア)	×	×	M 0-2 G 0-4 P 25-60	3	
横山 結羽 (金沢ジュニア)	○	○	M 2-0 G 4-0 P 60-36	1	

第2回石川県ジュニアバドミントン低学年大会

令和2年1月12日 いしかわ総合スポーツセンター

2年女子の部 Iブロック	木 森	寺 西	坂 尾	勝 敗	順位
木 森 里 (七尾ジュニア)		○ 15-4 15-7	○ 15-4 15-8	M 2-0 G 4-0 P 60-23	1
寺 西 心音 (金沢ジュニア)	× 4-15 7-15		× 11-15 9-15	M 0-2 G 0-4 P 31-60	3
坂 尾 優奈 (美川湊ジュニア)	× 4-15 8-15	○ 15-11 15-9		M 1-1 G 2-2 P 42-50	2

2年女子の部 Jブロック	山 本	羽根田	北 村	勝 敗	順位
山本 瑠菜 (OKジュニア)		× 5-15 2-15	× 9-15 8-15	M 0-2 G 0-4 P 24-60	3
羽根田 莉紗 (野々市ジュニア)	○ 15-5 15-2		○ 15-6 15-5	M 2-0 G 4-0 P 60-18	1
北村 陽向 (七塚ジュニア)	○ 15-9 15-8	× 6-15 5-15		M 1-1 G 2-2 P 41-47	2

2年女子の部 Kブロック	矢 野	富 田	吉 本	勝 敗	順位
矢野 馨愛 (金沢ジュニア)		○ 15-11 15-5	○ 15-3 15-3	M 2-0 G 4-0 P 60-22	1
富田 暖子 (能登町ジュニア)	× 11-15 5-15		○ 15-2 15-5	M 1-1 G 2-2 P 46-37	2
吉本 苺楓 (小松ジュニア)	× 3-15 3-15	× 2-15 5-15		M 0-2 G 0-4 P 13-60	3

2年女子の部 Lブロック	東	西	岩 田	勝 敗	順位
東 柚子香 (大浦ジュニア)		× 15-17 7-15	× 6-15 1-15	M 0-2 G 0-4 P 29-62	3
西 双葉 (おしのジュニア)	○ 17-15 15-7		× 10-15 14-16	M 1-1 G 2-2 P 56-53	2
岩田 美紗希 (野々市ジュニア)	○ 15-6 15-1	○ 15-10 16-14		M 2-0 G 4-0 P 61-31	1

2年女子の部 Mブロック	坂 野	市 田	平 島	勝 敗	順位
坂野 亜萌 (新神田ジュニア)		× 6-15 3-15	○ 15-3 15-2	M 1-1 G 2-2 P 39-35	2
市田 暁梨 (加賀市ジュニア)	○ 15-6 15-3		○ 15-3 15-2	M 2-0 G 4-0 P 60-14	1
平島 柚希 (津幡ジュニア)	× 3-15 2-15	× 3-15 2-15		M 0-2 G 0-4 P 10-60	3

2年女子の部 Nブロック	秋 山	平 石	井 淵	勝 敗	順位
秋山 結那 (寺井ジュニア)		× 7-15 4-15	× 8-15 3-15	M 0-2 G 0-4 P 22-60	3
平石 仁瑚 (中島ジュニア)	○ 15-7 15-4		○ 15-9 20-18	M 2-0 G 4-0 P 65-38	1
井淵 遥香 (金沢崎浦Wings)	○ 15-8 15-3	× 9-15 18-20		M 1-1 G 2-2 P 57-46	2

2年女子の部 Oブロック	阿 部	松 田	奥 田	勝 敗	順位
阿部 美月 (美川湊ジュニア)		○ 15-8 15-13	○ 15-6 15-6	M 2-0 G 4-0 P 60-33	1
松田 遥音 (宇ノ気ジュニア)	× 8-15 13-15		○ 15-5 15-5	M 1-1 G 2-2 P 51-40	2
奥田 莉菜 (IHSジュニア)	× 6-15 6-15	× 5-15 5-15		M 0-2 G 0-4 P 22-60	3

2年女子の部 Pブロック	坂 下	宮 川	渡 邊	勝 敗	順位
坂下 佳矢 (小松ジュニア)		× 8-15 9-15	× 2-15 4-15	M 0-2 G 0-4 P 23-60	3
宮川 凜 (七尾ジュニア)	○ 15-8 15-9		× 3-15 4-15	M 1-1 G 2-2 P 37-47	2
渡邊 華子 (金沢ジュニア)	○ 15-2 15-4	○ 15-3 15-4		M 2-0 G 4-0 P 60-13	1

第2回石川県ジュニアバドミントン低学年大会

令和2年1月12日 いしかわ総合スポーツセンター

1年以下女子の部 Aブロック	尾田	澤野	世戸	高尾	勝敗	順位
尾田 菜乃遥 (国府ジュニア)	○	○	—	M 2-0 G 4-0 P 60-8	1	
澤野 令奈 (宇ノ気ジュニア)	×	○	×	M 0-2 G 0-4 P 10-60	4	
世戸 蓮 (美川湊ジュニア)	×	—	×	M 0-2 G 0-4 P 11-60	3	
高尾 諒穂 (金沢崎浦Wings)	—	○	○	M 2-0 G 4-0 P 60-13	2	

1年以下女子の部 Bブロック	山岸	西野	田中	安江	勝敗	順位
山岸 こはく (小松ジュニア)	○	×	—	M 1-1 G 3-2 P 58-49	2	
西野 紗穂 (松任ジュニア)	×	○	—	M 1-1 G 2-2 P 37-47	3	
田中 莉央 (羽咋ジュニア)	○	—	○	M 2-0 G 4-1 P 72-30	1	
安江 百々花 (大浦ジュニア)	—	×	×	M 0-2 G 0-4 P 19-60	4	

1年以下女子の部 Cブロック	高島	山本	西	河崎	高松	勝敗	順位
高島 望愛 (美川湊ジュニア)	×	×	—	—	M 0-2 G 0-4 P 9-60	5	
山本 楓 (金沢崎浦Wings)	○	—	○	—	M 2-0 G 4-0 P 60-22	2	
西 穂華 (ホルエイジュニア)	○	—	—	○	M 2-0 G 4-0 P 60-15	1	
河崎 蓄音 (加賀市ジュニア)	—	×	—	○	M 1-1 G 2-2 P 50-48	3	
高松 流月 (七塚ジュニア)	—	—	×	×	M 0-2 G 0-4 P 26-60	4	

1年以下女子の部 Dブロック	澤村	玉田	北山	大橋	勝敗	順位
澤村 眞緒 (野々市ジュニア)	×	○	—	M 1-1 G 3-2 P 66-56	2	
玉田 夢空 (新神田ジュニア)	○	—	×	M 1-1 G 2-3 P 49-66	3	
北山 楓 (松任ジュニア)	×	—	×	M 0-2 G 0-4 P 14-60	4	
大橋 柚月 (津幡ジュニア)	—	○	○	M 2-0 G 4-0 P 60-7	1	

1年以下女子の部 Eブロック	富田	廣川	板橋	栗崎	勝敗	順位
富田 彩友 (能登町ジュニア)	×	○	—	M 1-1 G 2-2 P 54-42	2	
廣川 詩花 (金沢崎浦Wings)	○	—	○	M 2-0 G 4-0 P 60-39	1	
板橋 美奈 (松任ジュニア)	×	—	×	M 0-2 G 0-4 P 35-60	4	
栗崎 心温 (津幡ジュニア)	—	×	○	M 1-1 G 2-2 P 45-53	3	

1年以下女子の部 Fブロック	岡本	野川	町田	紅谷	畑中	勝敗	順位
岡本 心彩 (小松ジュニア)	—	○	×	M 1-1 G 2-3 P 61-69	3		
野川 柚奈 (大浦ジュニア)	—	—	—	—	—		
町田 莉紅 (美川湊ジュニア)	×	—	—	M 1-1 G 3-2 P 69-60	2		
紅谷 梓 (新神田ジュニア)	○	—	—	M 2-0 G 4-0 P 60-38	1		
畑中 結愛 (宇ノ気ジュニア)	—	×	×	M 0-2 G 0-4 P 37-60	4		

1年以下女子の部 Gブロック	山崎	宮村	鹿野	村本	勝敗	順位
山崎 愛菜 (松任ジュニア)	○	×	—	M 1-1 G 2-2 P 37-41	3	
宮村 愛瑠 (津幡ジュニア)	×	—	×	M 0-2 G 0-4 P 21-60	4	
鹿野 栞 (加賀市ジュニア)	○	—	○	M 2-0 G 4-0 P 60-24	1	
村本 絃羽 (中央ジュニア)	—	○	×	M 1-1 G 2-2 P 47-40	2	

1年以下女子の部 Hブロック	村上	飯嶋	奥村	田中	勝敗	順位
村上 真佳 (美川湊ジュニア)	○	—	×	M 1-1 G 2-2 P 34-40	2	
飯嶋 奏 (大浦ジュニア)	×	—	×	M 0-2 G 0-4 P 10-60	3	
奥村 唯花 (松任ジュニア)	—	—	—	—	—	
田中 伶奈 (金沢崎浦Wings)	○	○	—	M 2-0 G 4-0 P 60-4	1	