

平成31年度金沢地区高等学校バドミントン選手権大会

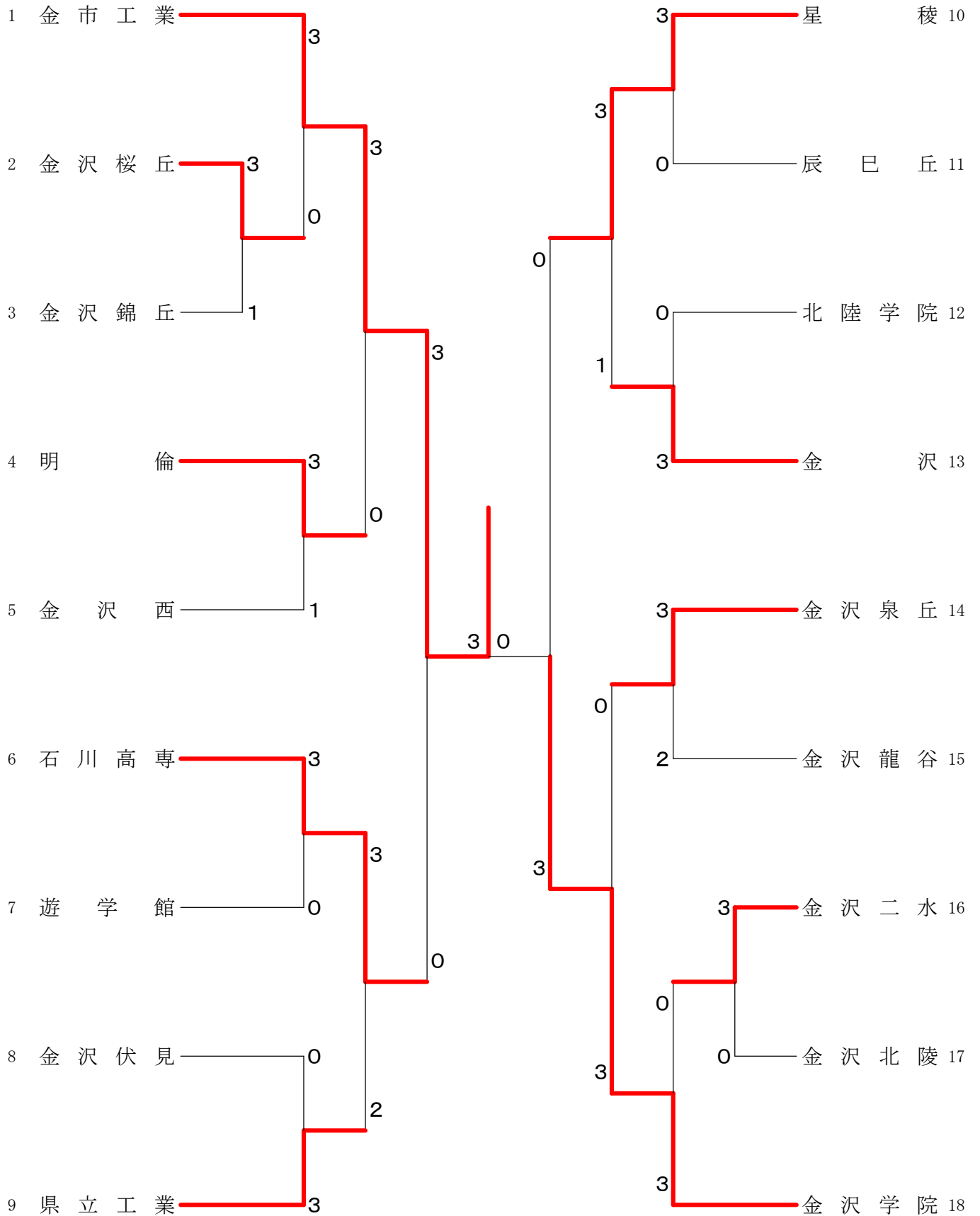
2019.04.29～05.01 金沢市総合体育館

| 種 目 | 優 勝 | 準 優 勝 | 三 位 | |
|------|--|--|--|---|
| 男子団体 | 金市工業 | 金沢学院 | 石川高専 | 星稜 |
| 女子団体 | 金沢向陽 | 金沢二水 | 金沢学院 | 星稜 |
| 男子複 | いとう こうさい 伊藤 亘哉 ふじたに ことろう 藤谷 虎太郎 (金市工業) | ふるかわ こうだい 古川 晃大 ごとう そら 後藤 空 (金市工業) | ふくだ れんた 福田 廉太 あらい みづき 荒井 海月 (金市工業) | おくだ ようすけ 奥田 陽介 おざき ゆうや 尾崎 友哉 (金沢学院) |
| 男子単 | いとう こうさい 伊藤 亘哉 (金市工業) | ふるかわ こうだい 古川 晃大 (金市工業) | ごとう そら 後藤 空 (金市工業) | ふくだ れんた 福田 廉太 (金市工業) |
| 女子複 | かじ ほのか 鍛冶 帆伽 たさき ちほ 多崎 千帆 (金沢向陽) | なかはし なち 中橋 奈智 そめかわ はるか 染川 遥 (金沢向陽) | はせがわ みく 長谷川 未来 おかだ きょうか 岡田 恭佳 (金沢学院) | はりま ともな 播摩 朋奈 かとう たまき 加藤 環季 (金沢向陽) |
| 女子単 | かまや ちか 釜谷 知佳 (金沢向陽) | たさき ちほ 多崎 千帆 (金沢向陽) | そめかわ はるか 染川 遥 (金沢向陽) | なかはし なち 中橋 奈智 (金沢向陽) |

金沢地区高等学校バドミントン選手権大会 (男子団体)

平成31年4月29日 金沢市総合体育館

男子団体



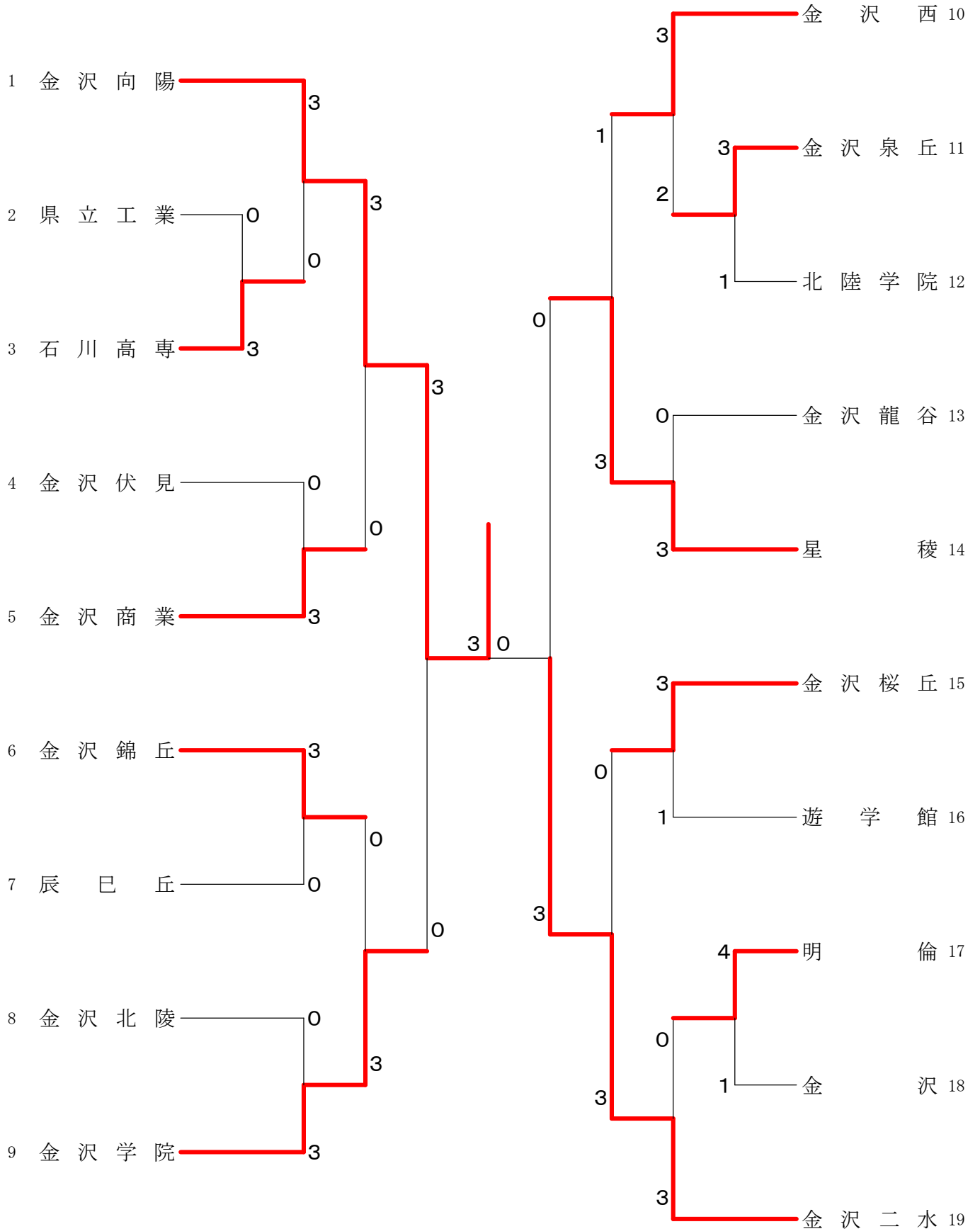
| | | |
|---|---|--|
| <p>試合番号 MT-1</p> <p>金沢桜丘 3 - 1 金沢錦丘</p> <p>泉野 雅斗 2 $\left(\begin{smallmatrix} 21-11 \\ 21-9 \end{smallmatrix} \right)$ 0 六反田 悠希 徳田 遥斗 0 市谷 玲央</p> <p>明道 悠征 2 $\left(\begin{smallmatrix} 21-9 \\ 21-13 \end{smallmatrix} \right)$ 0 堀上 瑛滉 岡澤 莉希 0 牧野 将</p> <p>氷見 大和 0 $\left(\begin{smallmatrix} 14-21 \\ 17-21 \end{smallmatrix} \right)$ 2 藤田 裕介</p> <p>泉野 雅斗 $\left(\begin{smallmatrix} 18-21 \\ 20-18 \\ \text{打切り} \end{smallmatrix} \right)$ 0 六反田 悠希 徳田 遥斗 2 $\left(\begin{smallmatrix} 21-7 \\ 21-10 \end{smallmatrix} \right)$ 0 市谷 玲央</p> | <p>試合番号 MT-2</p> <p>金沢二水 3 - 0 金沢北陵</p> <p>前田 魁斗 2 $\left(\begin{smallmatrix} 21-15 \\ 21-13 \end{smallmatrix} \right)$ 0 鶴見 颯平 花 大地 0 伏見 虎風</p> <p>麻井 亮佑 2 $\left(\begin{smallmatrix} 21-14 \\ 21-9 \end{smallmatrix} \right)$ 0 松本 永遠 丸山 尊 0 中嶋 健人</p> <p>花 拓海 2 $\left(\begin{smallmatrix} 22-20 \\ 21-14 \end{smallmatrix} \right)$ 0 竹谷 奏太</p> <p>前田 魁斗 () 鶴見 颯平</p> <p>花 大地 () 松本 永遠</p> | <p>試合番号 MT-3</p> <p>金市工業 3 - 0 金沢桜丘</p> <p>古川 晃大 2 $\left(\begin{smallmatrix} 21-12 \\ 21-11 \end{smallmatrix} \right)$ 0 泉野 雅斗 後藤 空 0 徳田 遥斗</p> <p>伊藤 亘哉 2 $\left(\begin{smallmatrix} 21-7 \\ 21-7 \end{smallmatrix} \right)$ 0 明道 悠征 藤谷 虎太郎 0 岡澤 莉希</p> <p>近都 拓海 2 $\left(\begin{smallmatrix} 21-5 \\ 21-10 \end{smallmatrix} \right)$ 0 氷見 大和</p> <p>福田 廉太 () 泉野 雅斗</p> <p>伊藤 亘哉 () 徳田 遥斗</p> |
| <p>試合番号 MT-4</p> <p>明 倫 3 - 1 金沢西</p> <p>河合 知之 2 $\left(\begin{smallmatrix} 21-10 \\ 21-8 \end{smallmatrix} \right)$ 0 小谷 優太 北川 敬太郎 0 竹原 佑</p> <p>鶴森 純平 2 $\left(\begin{smallmatrix} 22-20 \\ 21-15 \end{smallmatrix} \right)$ 0 今越 祥太 末井 裕大 0 村本 颯太</p> <p>新谷 涼真 2 $\left(\begin{smallmatrix} 21-18 \\ 15-21 \\ 21-18 \end{smallmatrix} \right)$ 1 松田 恒大</p> <p>末井 裕大 0 $\left(\begin{smallmatrix} 9-21 \\ 19-21 \end{smallmatrix} \right)$ 2 今越 祥太</p> <p>河合 知之 () 小谷 優太</p> | <p>試合番号 MT-5</p> <p>石川高専 3 - 0 游学館</p> <p>寺田 一彪 2 $\left(\begin{smallmatrix} 21-16 \\ 21-11 \end{smallmatrix} \right)$ 0 北村 駿 堀井 優純稀 0 林 健人</p> <p>坂野 公祐 2 $\left(\begin{smallmatrix} 21-10 \\ 21-17 \end{smallmatrix} \right)$ 0 山澤 健人 池端 英雄 0 今川 孔希</p> <p>大瀬 栄和 1 $\left(\begin{smallmatrix} 22-20 \\ 18-21 \\ \text{打切り} \end{smallmatrix} \right)$ 1 住田 丈聖</p> <p>寺田 一彪 2 $\left(\begin{smallmatrix} 21-16 \\ 21-8 \end{smallmatrix} \right)$ 0 林 健人</p> <p>堀井 優純稀 () 出村 僚規</p> | <p>試合番号 MT-6</p> <p>県立工業 3 - 0 金沢伏見</p> <p>高平 祥吾 2 $\left(\begin{smallmatrix} 21-3 \\ 21-3 \end{smallmatrix} \right)$ 0 舘 佳史仁 神保 昇平 0 林 篤</p> <p>木引 佑輔 2 $\left(\begin{smallmatrix} 21-4 \\ 21-3 \end{smallmatrix} \right)$ 0 清水 駿汰 中川 嗣統 0 桑名 智也</p> <p>本田 瑚太郎 2 $\left(\begin{smallmatrix} 21-3 \\ 21-9 \end{smallmatrix} \right)$ 0 東 翔也</p> <p>石村 康平 () 清水 駿汰</p> <p>高平 祥吾 () 桑名 智也</p> |
| <p>試合番号 MT-7</p> <p>星 稜 3 - 0 辰巳丘</p> <p>兼田 大智 2 $\left(\begin{smallmatrix} 21-9 \\ 21-11 \end{smallmatrix} \right)$ 0 石川 晴紀 碓井 健太 0 風巻 永遠</p> <p>中本 諒 2 $\left(\begin{smallmatrix} 21-6 \\ 21-8 \end{smallmatrix} \right)$ 0 附田 祐希 甘田 州 0 森田 翔</p> <p>越野 智喜 2 $\left(\begin{smallmatrix} 21-4 \\ 21-10 \end{smallmatrix} \right)$ 0 和田 康希</p> <p>兼田 大智 () 風巻 永遠</p> <p>碓井 健太 () 石川 晴紀</p> | <p>試合番号 MT-8</p> <p>金 沢 3 - 0 北陸学院</p> <p>高尾 昂士朗 2 $\left(\begin{smallmatrix} 19-21 \\ 21-16 \\ 27-25 \end{smallmatrix} \right)$ 1 村本 裕基 北出 裕貴 0 山本 怜司</p> <p>向山 朋希 2 $\left(\begin{smallmatrix} 21-11 \\ 21-11 \end{smallmatrix} \right)$ 0 池田 一翔 大谷 歩生 0 今井 紳一朗</p> <p>若狭 来希 2 $\left(\begin{smallmatrix} 21-9 \\ 21-9 \end{smallmatrix} \right)$ 0 中西 且将</p> <p>向山 朋希 () 村本 裕基</p> <p>大谷 歩生 () 山本 怜司</p> | <p>試合番号 MT-9</p> <p>金沢泉丘 3 - 2 金沢龍谷</p> <p>蚊戸 敦史 2 $\left(\begin{smallmatrix} 21-9 \\ 21-6 \end{smallmatrix} \right)$ 0 荒井 拓真 田川 翔悟 0 北村 海翔</p> <p>虎本 裕紀 0 $\left(\begin{smallmatrix} 14-21 \\ 16-21 \end{smallmatrix} \right)$ 2 高橋 洸太 見砂 秀英 0 中澤 峻</p> <p>山本 大晟 2 $\left(\begin{smallmatrix} 20-22 \\ 21-18 \\ 21-12 \end{smallmatrix} \right)$ 1 隅 優斗</p> <p>蚊戸 敦史 1 $\left(\begin{smallmatrix} 21-12 \\ 17-21 \\ 12-21 \end{smallmatrix} \right)$ 2 高橋 洸太</p> <p>田川 翔悟 2 $\left(\begin{smallmatrix} 21-10 \\ 21-15 \end{smallmatrix} \right)$ 0 中澤 峻</p> |
| <p>試合番号 MT-10</p> <p>金沢学院 3 - 0 金沢二水</p> <p>尾崎 友哉 2 $\left(\begin{smallmatrix} 21-8 \\ 21-10 \end{smallmatrix} \right)$ 0 前田 魁斗 鈴木 伯虎 0 花 大地</p> <p>三室 太陽 2 $\left(\begin{smallmatrix} 21-5 \\ 21-12 \end{smallmatrix} \right)$ 0 麻井 亮佑 上代 健太郎 0 丸山 尊</p> <p>田中 崇悟 2 $\left(\begin{smallmatrix} 21-10 \\ 21-5 \end{smallmatrix} \right)$ 0 宮谷 翔</p> <p>服部 嶺 () 前田 魁斗</p> <p>奥田 陽介 () 花 大地</p> | <p>試合番号 MT-11</p> <p>金市工業 3 - 0 明 倫</p> <p>伊藤 亘哉 2 $\left(\begin{smallmatrix} 21-8 \\ 21-3 \end{smallmatrix} \right)$ 0 鶴森 純平 藤谷 虎太郎 0 末井 裕大</p> <p>後藤 空 2 $\left(\begin{smallmatrix} 21-3 \\ 21-1 \end{smallmatrix} \right)$ 0 新谷 涼真 浮田 貴宏 0 藤田 真央</p> <p>福田 廉太 2 $\left(\begin{smallmatrix} 21-5 \\ 21-2 \end{smallmatrix} \right)$ 0 河合 知之</p> <p>古川 晃大 () 北川 敬太郎</p> <p>伊藤 亘哉 () 永田 琉偉</p> | <p>試合番号 MT-12</p> <p>石川高専 3 - 2 県立工業</p> <p>寺田 一彪 2 $\left(\begin{smallmatrix} 21-18 \\ 21-19 \end{smallmatrix} \right)$ 0 高平 祥吾 堀井 優純稀 0 神保 昇平</p> <p>坂野 公祐 0 $\left(\begin{smallmatrix} 17-21 \\ 12-21 \end{smallmatrix} \right)$ 2 木引 佑輔 池端 英雄 0 中川 嗣統</p> <p>大瀬 栄和 0 $\left(\begin{smallmatrix} 16-21 \\ 11-21 \end{smallmatrix} \right)$ 2 本田 瑚太郎</p> <p>寺田 一彪 2 $\left(\begin{smallmatrix} 21-13 \\ 21-18 \end{smallmatrix} \right)$ 0 石村 康平</p> <p>堀井 優純稀 2 $\left(\begin{smallmatrix} 21-15 \\ 21-16 \end{smallmatrix} \right)$ 0 高平 祥吾</p> |

| | | |
|---|---|--|
| <p style="text-align: center;">試合番号 MT-13</p> <p>星 稜 3 - 1 金 沢</p> <p>兼田 大智 2 $\left(\begin{matrix} 21-14 \\ 21-17 \end{matrix} \right)$ 0 向山 朋希 碓井 健太 $\left(\begin{matrix} 21-17 \\ 21-17 \end{matrix} \right)$ 0 大谷 歩生</p> <p>中本 諒 2 $\left(\begin{matrix} 21-12 \\ 20-22 \\ 23-21 \end{matrix} \right)$ 1 高尾 昂士朗 甘田 州 $\left(\begin{matrix} 21-12 \\ 20-22 \\ 23-21 \end{matrix} \right)$ 1 北出 裕貴</p> <p>越野 智喜 1 $\left(\begin{matrix} 21-17 \\ 12-21 \\ 21-23 \end{matrix} \right)$ 2 若狭 来希</p> <p>兼田 大智 2 $\left(\begin{matrix} 21-7 \\ 21-12 \end{matrix} \right)$ 0 向山 朋希</p> <p>碓井 健太 $\left(\begin{matrix} \\ \end{matrix} \right)$ 大谷 歩生</p> | <p style="text-align: center;">試合番号 MT-14</p> <p>金沢学院 3 - 0 金沢泉丘</p> <p>尾崎 友哉 2 $\left(\begin{matrix} 21-14 \\ 21-11 \end{matrix} \right)$ 0 蚊戸 敦史 上代 健太郎 $\left(\begin{matrix} 21-14 \\ 21-11 \end{matrix} \right)$ 0 田川 翔悟</p> <p>三室 太陽 2 $\left(\begin{matrix} 21-11 \\ 21-7 \end{matrix} \right)$ 0 松尾 巧巳 鈴木 伯虎 $\left(\begin{matrix} 21-11 \\ 21-7 \end{matrix} \right)$ 0 高野 智之</p> <p>田中 崇悟 2 $\left(\begin{matrix} 21-8 \\ 21-2 \end{matrix} \right)$ 0 山本 大晟</p> <p>服部 嶺 $\left(\begin{matrix} \\ \end{matrix} \right)$ 蚊戸 敦史</p> <p>奥田 陽介 $\left(\begin{matrix} \\ \end{matrix} \right)$ 田川 翔悟</p> | <p style="text-align: center;">試合番号 MT-15</p> <p>金市工業 3 - 0 石川高専</p> <p>伊藤 亘哉 2 $\left(\begin{matrix} 21-11 \\ 21-8 \end{matrix} \right)$ 0 寺田 一彪 藤谷 虎太郎 $\left(\begin{matrix} 21-11 \\ 21-8 \end{matrix} \right)$ 0 堀井 優純稀</p> <p>古川 晃大 2 $\left(\begin{matrix} 21-10 \\ 21-10 \end{matrix} \right)$ 0 坂野 公祐 後藤 空 $\left(\begin{matrix} 21-10 \\ 21-10 \end{matrix} \right)$ 0 池端 英雄</p> <p>福田 廉太 2 $\left(\begin{matrix} 21-4 \\ 21-6 \end{matrix} \right)$ 0 大瀬 栄和</p> <p>伊藤 亘哉 $\left(\begin{matrix} \\ \end{matrix} \right)$ 寺田 一彪</p> <p>古川 晃大 $\left(\begin{matrix} \\ \end{matrix} \right)$ 堀井 優純稀</p> |
| <p style="text-align: center;">試合番号 MT-16</p> <p>金沢学院 3 - 0 星 稜</p> <p>尾崎 友哉 2 $\left(\begin{matrix} 21-11 \\ 16-21 \\ 21-12 \end{matrix} \right)$ 1 兼田 大智 鈴木 伯虎 $\left(\begin{matrix} 21-11 \\ 16-21 \\ 21-12 \end{matrix} \right)$ 1 碓井 健太</p> <p>服部 嶺 2 $\left(\begin{matrix} 21-9 \\ 21-9 \end{matrix} \right)$ 0 中本 諒 奥田 陽介 $\left(\begin{matrix} 21-9 \\ 21-9 \end{matrix} \right)$ 0 山越 絢太</p> <p>田中 崇悟 2 $\left(\begin{matrix} 21-15 \\ 22-20 \end{matrix} \right)$ 0 越野 智喜</p> <p>奥田 陽介 $\left(\begin{matrix} \\ \end{matrix} \right)$ 兼田 大智</p> <p>服部 嶺 $\left(\begin{matrix} \\ \end{matrix} \right)$ 碓井 健太</p> | <p style="text-align: center;">試合番号 MT-17</p> <p>金市工業 3 - 0 金沢学院</p> <p>伊藤 亘哉 2 $\left(\begin{matrix} 20-22 \\ 21-17 \\ 21-10 \end{matrix} \right)$ 1 服部 嶺 藤谷 虎太郎 $\left(\begin{matrix} 20-22 \\ 21-17 \\ 21-10 \end{matrix} \right)$ 1 三室 太陽</p> <p>古川 晃大 2 $\left(\begin{matrix} 24-22 \\ 21-15 \end{matrix} \right)$ 0 奥田 陽介 後藤 空 $\left(\begin{matrix} 24-22 \\ 21-15 \end{matrix} \right)$ 0 尾崎 友哉</p> <p>福田 廉太 2 $\left(\begin{matrix} 21-16 \\ 21-16 \end{matrix} \right)$ 0 上代 健太郎</p> <p>古川 晃大 $\left(\begin{matrix} 6-9 \\ \text{打ち切り} \end{matrix} \right)$ 奥田 陽介</p> <p>伊藤 亘哉 $\left(\begin{matrix} \\ \end{matrix} \right)$ 服部 嶺</p> | |

金沢地区高等学校バドミントン選手権大会 (女子団体)

平成31年4月29日 金沢市総合体育館

女子団体



| | | |
|--|--|--|
| <p>試合番号 WT-1</p> <p>石川高専 3 - 0 県立工業</p> <p>中田 雛 2 $\left(\begin{smallmatrix} 21-13 \\ 21-14 \end{smallmatrix} \right)$ 0 吉田 郷乃 宮野 真叶 中井 日奈子</p> <p>木田 和奏 2 $\left(\begin{smallmatrix} 23-21 \\ 10-21 \\ 21-19 \end{smallmatrix} \right)$ 1 今村 未空 徳坂 文音 松本 遥菜</p> <p>受川 希彩 2 $\left(\begin{smallmatrix} 21-8 \\ 21-17 \end{smallmatrix} \right)$ 0 川端 柚子</p> <p>中田 雛 $\left(\quad \right)$ 今村 未空</p> <p>宮野 真叶 $\left(\quad \right)$ 吉田 郷乃</p> | <p>試合番号 WT-2</p> <p>金沢泉丘 3 - 1 北陸学院</p> <p>森澤 友稀 2 $\left(\begin{smallmatrix} 21-16 \\ 19-21 \\ 23-21 \end{smallmatrix} \right)$ 1 吉富 桃子 百成 佳歩 竹田 結香</p> <p>猪谷 千尋 2 $\left(\begin{smallmatrix} 21-8 \\ 21-8 \end{smallmatrix} \right)$ 0 中出 あみ 北 真衣子 西田 璃紗</p> <p>池田 理子 1 $\left(\begin{smallmatrix} 28-26 \\ 16-21 \\ 19-21 \end{smallmatrix} \right)$ 2 平石 愛海</p> <p>絹川 藍 2 $\left(\begin{smallmatrix} 21-10 \\ 16-21 \\ 21-10 \end{smallmatrix} \right)$ 1 中出 あみ</p> <p>清水 梨鈴 $\left(\quad \right)$ 竹田 結香</p> | <p>試合番号 WT-3</p> <p>明 倫 4 - 1 金 沢</p> <p>寺中 青空 2 $\left(\begin{smallmatrix} 21-5 \\ 21-5 \end{smallmatrix} \right)$ 0 福井 敦稀 向野 柊佑 吉田 真菜</p> <p>熊坂 結花 1 $\left(\begin{smallmatrix} 21-15 \\ 7-21 \\ 12-21 \end{smallmatrix} \right)$ 2 高山 美月 松田 彩果 豆田 鈴奈</p> <p>小林 あかり 2 $\left(\begin{smallmatrix} 21-16 \\ 21-17 \end{smallmatrix} \right)$ 0 小田 萌加</p> <p>向野 柊佑 2 $\left(\begin{smallmatrix} 21-13 \\ 21-10 \end{smallmatrix} \right)$ 0 高山 美月</p> <p>寺中 青空 2 $\left(\begin{smallmatrix} 21-3 \\ 21-5 \end{smallmatrix} \right)$ 0 福井 敦稀</p> |
| <p>試合番号 WT-4</p> <p>金沢向陽 3 - 0 石川高専</p> <p>播摩 朋奈 2 $\left(\begin{smallmatrix} 21-11 \\ 21-6 \end{smallmatrix} \right)$ 0 中田 雛 加藤 環季 宮野 真叶</p> <p>鍛冶 帆伽 2 $\left(\begin{smallmatrix} 21-7 \\ 21-7 \end{smallmatrix} \right)$ 0 木田 和奏 多崎 千帆 徳坂 文音</p> <p>釜谷 知佳 2 $\left(\begin{smallmatrix} 21-4 \\ 21-1 \end{smallmatrix} \right)$ 0 受川 希彩</p> <p>中橋 奈智 $\left(\quad \right)$ 中田 雛</p> <p>多崎 千帆 $\left(\quad \right)$ 宮野 真叶</p> | <p>試合番号 WT-5</p> <p>金沢商業 3 - 0 金沢伏見</p> <p>塩谷 梨里花 2 $\left(\begin{smallmatrix} 21-4 \\ 21-4 \end{smallmatrix} \right)$ 0 雨池 未希音 番匠 未来 武田 日南</p> <p>関屋 伊織 2 $\left(\begin{smallmatrix} 21-8 \\ 21-8 \end{smallmatrix} \right)$ 0 久保 凜奈 川畑 詩都 土肥 奈津子</p> <p>捻原 奈桜 2 $\left(\begin{smallmatrix} 21-1 \\ 21-8 \end{smallmatrix} \right)$ 0 山口 夏歩</p> <p>塩谷 梨里花 $\left(\quad \right)$ 和田 萌恵</p> <p>川畑 詩都 $\left(\quad \right)$ 干場 琉梨</p> | <p>試合番号 WT-6</p> <p>金沢錦丘 3 - 0 辰巳丘</p> <p>宮本 里紗 2 $\left(\begin{smallmatrix} 21-5 \\ 21-10 \end{smallmatrix} \right)$ 0 境田 遥 居村 初香 宮下 琴音</p> <p>時國 莉子 2 $\left(\begin{smallmatrix} 21-12 \\ 21-11 \end{smallmatrix} \right)$ 0 坂下 響希 齊藤 百香 高田 優生</p> <p>眞田 理帆 2 $\left(\begin{smallmatrix} 21-17 \\ 21-6 \end{smallmatrix} \right)$ 0 高木 若菜</p> <p>宮本 里紗 $\left(\quad \right)$ 坂下 響希</p> <p>居村 初香 $\left(\quad \right)$ 高田 優生</p> |
| <p>試合番号 WT-7</p> <p>金沢学院 3 - 0 金沢北陵</p> <p>池上 真琴 2 $\left(\begin{smallmatrix} 21-3 \\ 21-3 \end{smallmatrix} \right)$ 0 河西 麻生 月橋 唯奈 上田 彩椰</p> <p>田中 美羽 2 $\left(\begin{smallmatrix} 21-1 \\ 21-0 \end{smallmatrix} \right)$ 0 林 愛莉 野口 日向 長堀 美優</p> <p>小林 愛奈 2 $\left(\begin{smallmatrix} 21-1 \\ 21-1 \end{smallmatrix} \right)$ 0 村田 櫻</p> <p>長谷川 未来 $\left(\quad \right)$ 中村 碧</p> <p>岡田 恭佳 $\left(\quad \right)$ 川端 もも</p> | <p>試合番号 WT-8</p> <p>金沢西 3 - 2 金沢泉丘</p> <p>大野 愛恵 0 $\left(\begin{smallmatrix} 14-21 \\ 19-21 \end{smallmatrix} \right)$ 2 北 真衣子 高松 楓香 猪谷 千尋</p> <p>米嶋 唯 2 $\left(\begin{smallmatrix} 21-16 \\ 10-21 \\ 25-23 \end{smallmatrix} \right)$ 1 清水 梨鈴 山田 悠乃 絹川 藍</p> <p>伊勢 琴子 0 $\left(\begin{smallmatrix} 19-21 \\ 16-21 \end{smallmatrix} \right)$ 2 森澤 友稀</p> <p>奥野 てる香 2 $\left(\begin{smallmatrix} 21-12 \\ 22-24 \\ 21-14 \end{smallmatrix} \right)$ 1 猪谷 千尋</p> <p>米嶋 唯 2 $\left(\begin{smallmatrix} 21-15 \\ 22-20 \end{smallmatrix} \right)$ 0 池田 理子</p> | <p>試合番号 WT-9</p> <p>星 稜 3 - 0 金沢龍谷</p> <p>久次 加乃 2 $\left(\begin{smallmatrix} 21-5 \\ 21-8 \end{smallmatrix} \right)$ 0 中野 楓 池田 栞萌 渡邊 京華</p> <p>寺田 彩美華 2 $\left(\begin{smallmatrix} 21-13 \\ 21-12 \end{smallmatrix} \right)$ 0 岩田 美優 浦上 瑚雪 小林 愛和</p> <p>西 美槻 2 $\left(\begin{smallmatrix} 21-9 \\ 21-10 \end{smallmatrix} \right)$ 0 林 桃香</p> <p>久次 加乃 $\left(\quad \right)$ 岩田 美優</p> <p>池田 栞萌 $\left(\quad \right)$ 小林 愛和</p> |
| <p>試合番号 WT-10</p> <p>金沢桜丘 3 - 1 遊学館</p> <p>宮田 絢奈 2 $\left(\begin{smallmatrix} 21-10 \\ 21-6 \end{smallmatrix} \right)$ 0 井上 綾華 荒木 澄華 井村 若菜</p> <p>板井 真奈 1 $\left(\begin{smallmatrix} 21-14 \\ 14-21 \\ 15-21 \end{smallmatrix} \right)$ 2 木田 瞭花 長谷川 夏希 坂次 美優</p> <p>吉江 咲耶 2 $\left(\begin{smallmatrix} 21-15 \\ 21-13 \end{smallmatrix} \right)$ 0 吉岡 美咲</p> <p>気谷 莉央 2 $\left(\begin{smallmatrix} 21-9 \\ 21-19 \end{smallmatrix} \right)$ 0 井村 若菜</p> <p>荒木 澄華 $\left(\quad \right)$ 井上 綾華</p> | <p>試合番号 WT-11</p> <p>金沢二水 3 - 0 明 倫</p> <p>吉浦 愛花 2 $\left(\begin{smallmatrix} 21-9 \\ 21-8 \end{smallmatrix} \right)$ 0 寺中 青空 勝泉 彩音 向野 柊佑</p> <p>増本 彩希子 2 $\left(\begin{smallmatrix} 21-15 \\ 21-7 \end{smallmatrix} \right)$ 0 熊坂 結花 伊谷 玲伽 松田 彩果</p> <p>水上 真佳 2 $\left(\begin{smallmatrix} 21-6 \\ 21-5 \end{smallmatrix} \right)$ 0 坪井 凜子</p> <p>勝泉 彩音 $\left(\quad \right)$ 向野 柊佑</p> <p>吉浦 愛花 $\left(\quad \right)$ 寺中 青空</p> | <p>試合番号 WT-12</p> <p>金沢向陽 3 - 0 金沢商業</p> <p>中橋 奈智 2 $\left(\begin{smallmatrix} 21-14 \\ 21-10 \end{smallmatrix} \right)$ 0 塩谷 梨里花 染川 遥 番匠 未来</p> <p>鍛冶 帆伽 2 $\left(\begin{smallmatrix} 21-14 \\ 21-11 \end{smallmatrix} \right)$ 0 関屋 伊織 多崎 千帆 川畑 詩都</p> <p>釜谷 知佳 2 $\left(\begin{smallmatrix} 21-12 \\ 21-4 \end{smallmatrix} \right)$ 0 捻原 奈桜</p> <p>多崎 千帆 $\left(\quad \right)$ 塩谷 梨里花</p> <p>中橋 奈智 $\left(\quad \right)$ 川畑 詩都</p> |

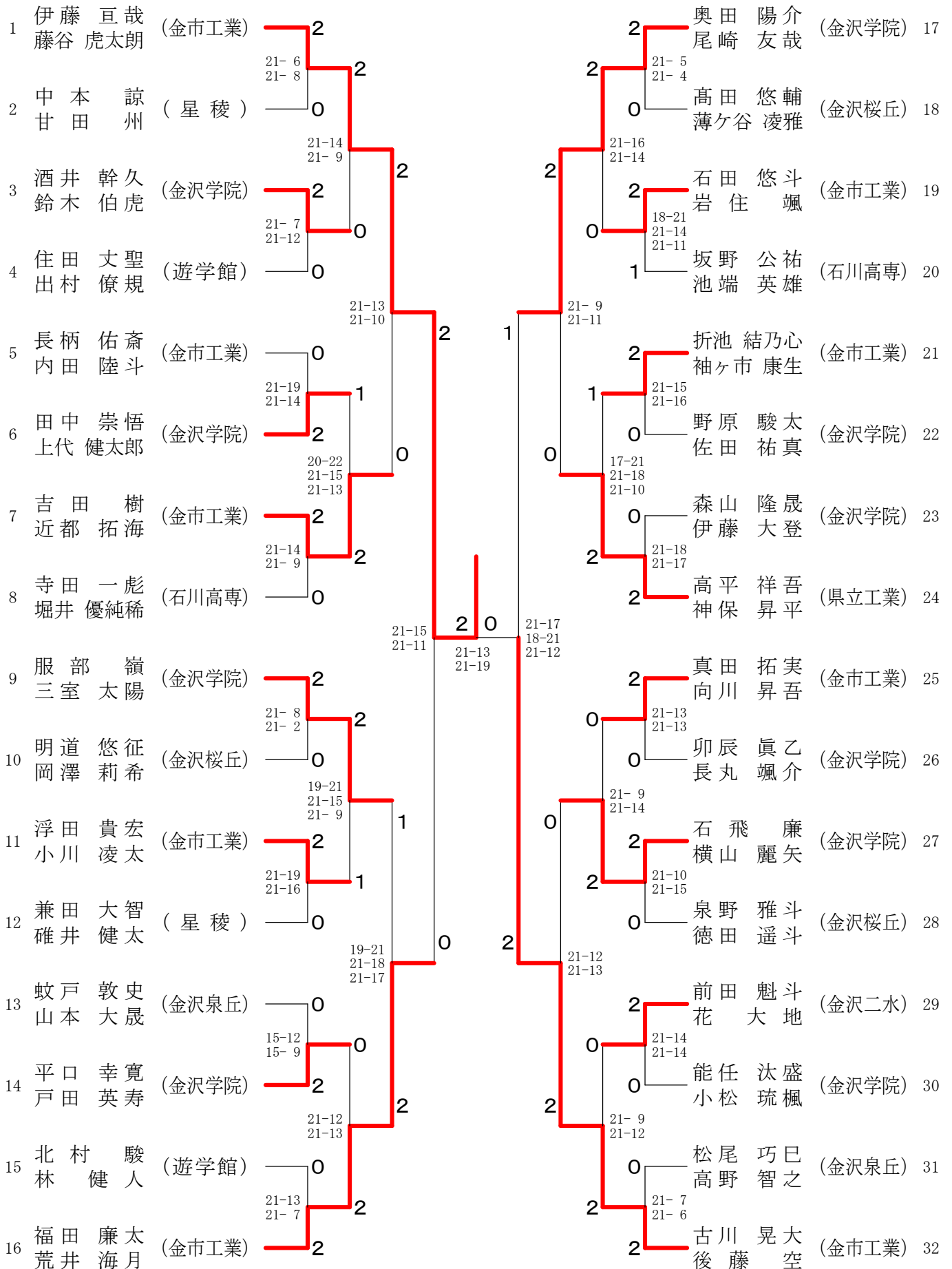
| | | |
|--|--|--|
| <p>試合番号 WT-13</p> <p>金沢学院 3 - 0 金沢錦丘</p> <p>岡田 恭佳 2 $\left(\begin{smallmatrix} 21-1 \\ 21-1 \end{smallmatrix} \right)$ 0 宮本 里紗 長谷川 未来 $\left(\begin{smallmatrix} 21-1 \\ 21-1 \end{smallmatrix} \right)$ 0 居村 初香</p> <p>小林 愛奈 2 $\left(\begin{smallmatrix} 21-4 \\ 21-6 \end{smallmatrix} \right)$ 0 時國 莉子 月橋 唯奈 $\left(\begin{smallmatrix} 21-4 \\ 21-6 \end{smallmatrix} \right)$ 0 齊藤 百香</p> <p>田中 美羽 2 $\left(\begin{smallmatrix} 21-4 \\ 21-5 \end{smallmatrix} \right)$ 0 眞田 理帆</p> <p>野口 日向 $\left(\begin{smallmatrix} \\ \end{smallmatrix} \right)$ 宮本 里紗</p> <p>池上 真琴 $\left(\begin{smallmatrix} \\ \end{smallmatrix} \right)$ 居村 初香</p> | <p>試合番号 WT-14</p> <p>星 稜 3 - 1 金沢西</p> <p>久次 加乃 2 $\left(\begin{smallmatrix} 21-4 \\ 21-16 \end{smallmatrix} \right)$ 0 大野 愛恵 池田 栞萌 $\left(\begin{smallmatrix} 21-4 \\ 21-16 \end{smallmatrix} \right)$ 0 高松 楓香</p> <p>小出 菜々子 1 $\left(\begin{smallmatrix} 19-21 \\ 21-17 \\ 19-21 \end{smallmatrix} \right)$ 2 米 嶋 唯 西 美槻 $\left(\begin{smallmatrix} 19-21 \\ 21-17 \\ 19-21 \end{smallmatrix} \right)$ 2 山田 悠乃</p> <p>寺田 彩美華 2 $\left(\begin{smallmatrix} 21-19 \\ 21-11 \end{smallmatrix} \right)$ 0 奥野 てる香</p> <p>久次 加乃 2 $\left(\begin{smallmatrix} 21-14 \\ 18-21 \\ 21-8 \end{smallmatrix} \right)$ 1 大野 愛恵</p> <p>池田 栞萌 $\left(\begin{smallmatrix} \\ \end{smallmatrix} \right)$ 米 嶋 唯</p> | <p>試合番号 WT-15</p> <p>金沢二水 3 - 0 金沢桜丘</p> <p>吉浦 愛花 2 $\left(\begin{smallmatrix} 21-9 \\ 21-16 \end{smallmatrix} \right)$ 0 宮田 絢奈 勝泉 彩音 $\left(\begin{smallmatrix} 21-9 \\ 21-16 \end{smallmatrix} \right)$ 0 荒木 澄華</p> <p>中田 鈴花 2 $\left(\begin{smallmatrix} 21-17 \\ 21-16 \end{smallmatrix} \right)$ 0 気谷 莉央 竹内 千智 $\left(\begin{smallmatrix} 21-17 \\ 21-16 \end{smallmatrix} \right)$ 0 相田 美歩</p> <p>水上 真佳 2 $\left(\begin{smallmatrix} 21-14 \\ 21-14 \end{smallmatrix} \right)$ 0 吉江 咲耶</p> <p>勝泉 彩音 $\left(\begin{smallmatrix} \\ \end{smallmatrix} \right)$ 荒木 澄華</p> <p>吉浦 愛花 $\left(\begin{smallmatrix} \\ \end{smallmatrix} \right)$ 気谷 莉央</p> |
| <p>試合番号 WT-16</p> <p>金沢向陽 3 - 0 金沢学院</p> <p>鍛冶 帆伽 2 $\left(\begin{smallmatrix} 21-12 \\ 21-18 \end{smallmatrix} \right)$ 0 岡田 恭佳 多崎 千帆 $\left(\begin{smallmatrix} 21-12 \\ 21-18 \end{smallmatrix} \right)$ 0 長谷川 未来</p> <p>播摩 朋奈 2 $\left(\begin{smallmatrix} 19-21 \\ 25-23 \\ 21-14 \end{smallmatrix} \right)$ 1 小林 愛奈 加藤 環季 $\left(\begin{smallmatrix} 19-21 \\ 25-23 \\ 21-14 \end{smallmatrix} \right)$ 1 月橋 唯奈</p> <p>中橋 奈智 2 $\left(\begin{smallmatrix} 21-16 \\ 21-10 \end{smallmatrix} \right)$ 0 田中 美羽</p> <p>釜谷 知佳 $\left(\begin{smallmatrix} \\ \end{smallmatrix} \right)$ 小林 愛奈</p> <p>多崎 千帆 $\left(\begin{smallmatrix} \\ \end{smallmatrix} \right)$ 長谷川 未来</p> | <p>試合番号 WT-17</p> <p>金沢二水 3 - 0 星 稜</p> <p>吉浦 愛花 2 $\left(\begin{smallmatrix} 21-15 \\ 21-9 \end{smallmatrix} \right)$ 0 寺田 彩美華 勝泉 彩音 $\left(\begin{smallmatrix} 21-15 \\ 21-9 \end{smallmatrix} \right)$ 0 浦上 瑚雪</p> <p>中田 鈴花 2 $\left(\begin{smallmatrix} 19-21 \\ 21-16 \\ 21-12 \end{smallmatrix} \right)$ 1 久次 加乃 竹内 千智 $\left(\begin{smallmatrix} 19-21 \\ 21-16 \\ 21-12 \end{smallmatrix} \right)$ 1 池田 栞萌</p> <p>水上 真佳 2 $\left(\begin{smallmatrix} 21-13 \\ 21-11 \end{smallmatrix} \right)$ 0 西 美槻</p> <p>勝泉 彩音 $\left(\begin{smallmatrix} \\ \end{smallmatrix} \right)$ 久次 加乃</p> <p>吉浦 愛花 $\left(\begin{smallmatrix} \\ \end{smallmatrix} \right)$ 池田 栞萌</p> | <p>試合番号 WT-18</p> <p>金沢向陽 3 - 0 金沢二水</p> <p>中橋 奈智 2 $\left(\begin{smallmatrix} 21-11 \\ 21-7 \end{smallmatrix} \right)$ 0 吉浦 愛花 染川 遥 $\left(\begin{smallmatrix} 21-11 \\ 21-7 \end{smallmatrix} \right)$ 0 勝泉 彩音</p> <p>播摩 朋奈 2 $\left(\begin{smallmatrix} 21-9 \\ 21-14 \end{smallmatrix} \right)$ 0 中田 鈴花 加藤 環季 $\left(\begin{smallmatrix} 21-9 \\ 21-14 \end{smallmatrix} \right)$ 0 竹内 千智</p> <p>多崎 千帆 2 $\left(\begin{smallmatrix} 21-8 \\ 21-10 \end{smallmatrix} \right)$ 0 水上 真佳</p> <p>釜谷 知佳 $\left(\begin{smallmatrix} \\ \end{smallmatrix} \right)$ 勝泉 彩音</p> <p>中橋 奈智 $\left(\begin{smallmatrix} \\ \end{smallmatrix} \right)$ 吉浦 愛花</p> |

金沢地区高等学校バドミントン選手権大会（男子個人）

平成31年4月29日～5月1日 金沢市総合体育館

【ベスト32】

男子ダブルス

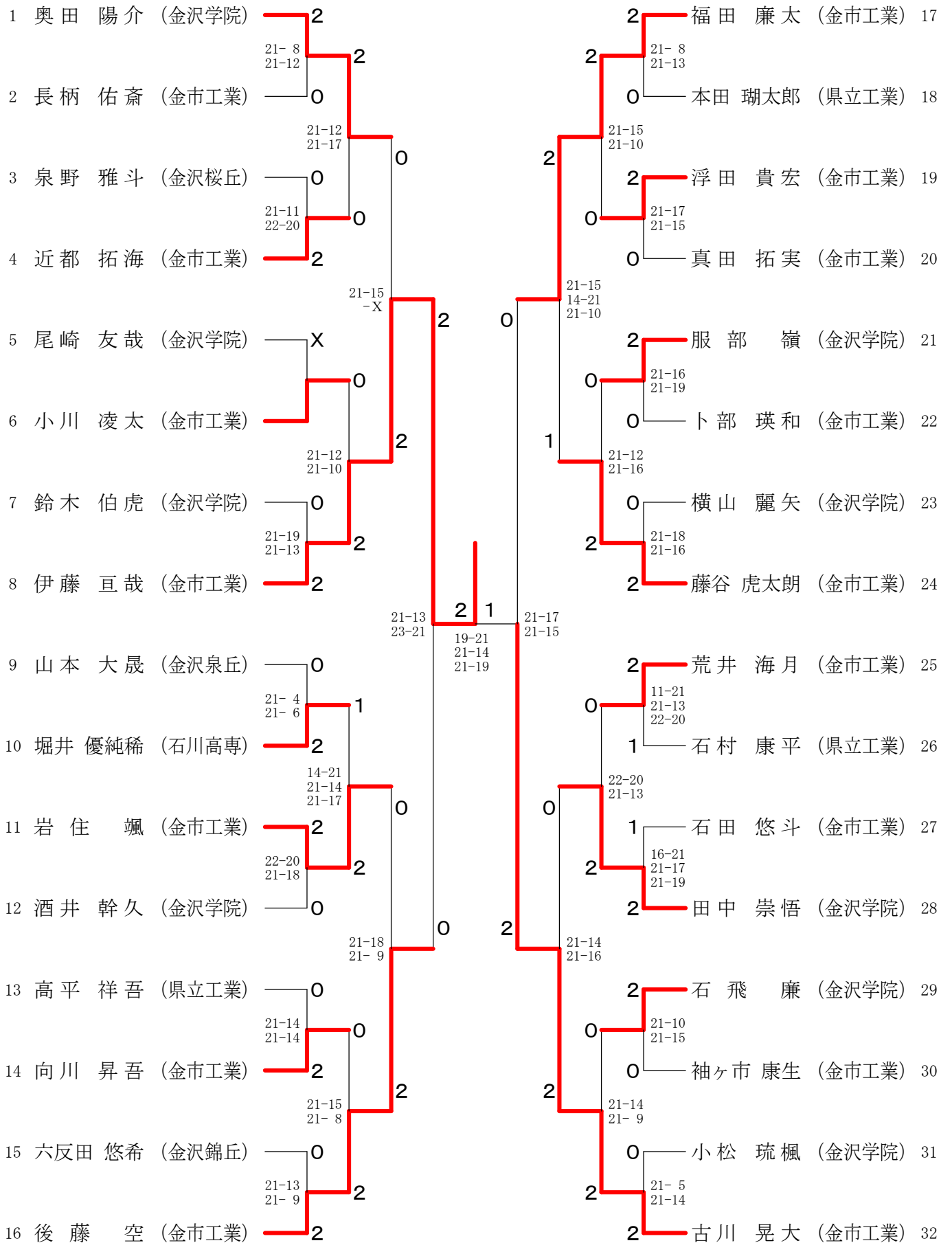


金沢地区高等学校バドミントン選手権大会（男子個人）

平成31年4月29日-5月1日 金沢市総合体育館

【ベスト32】

男子シングルス

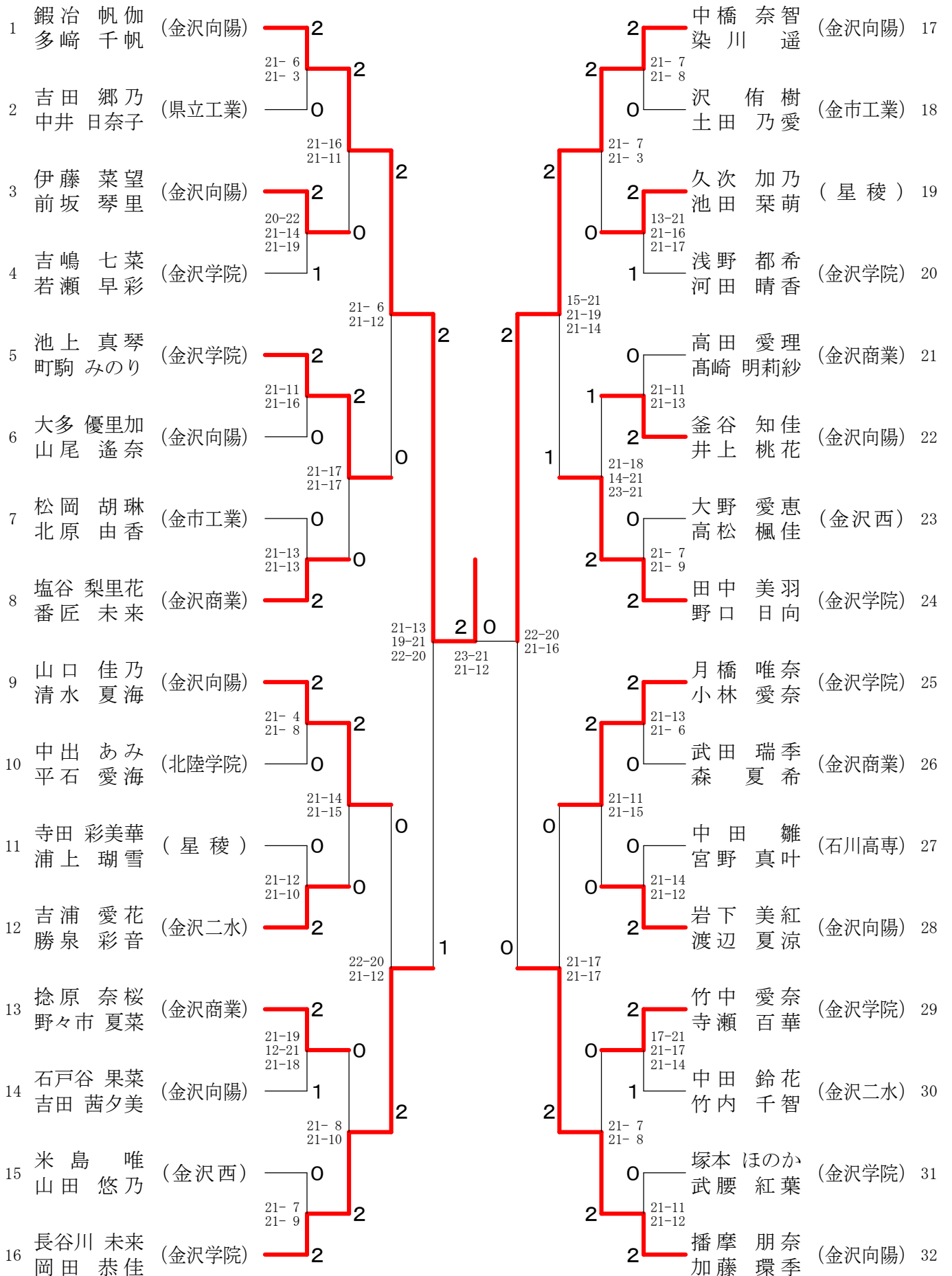


金沢地区高等学校バドミントン選手権大会（女子個人）

平成31年4月29日～5月1日 金沢市総合体育館

【ベスト32】

女子ダブルス

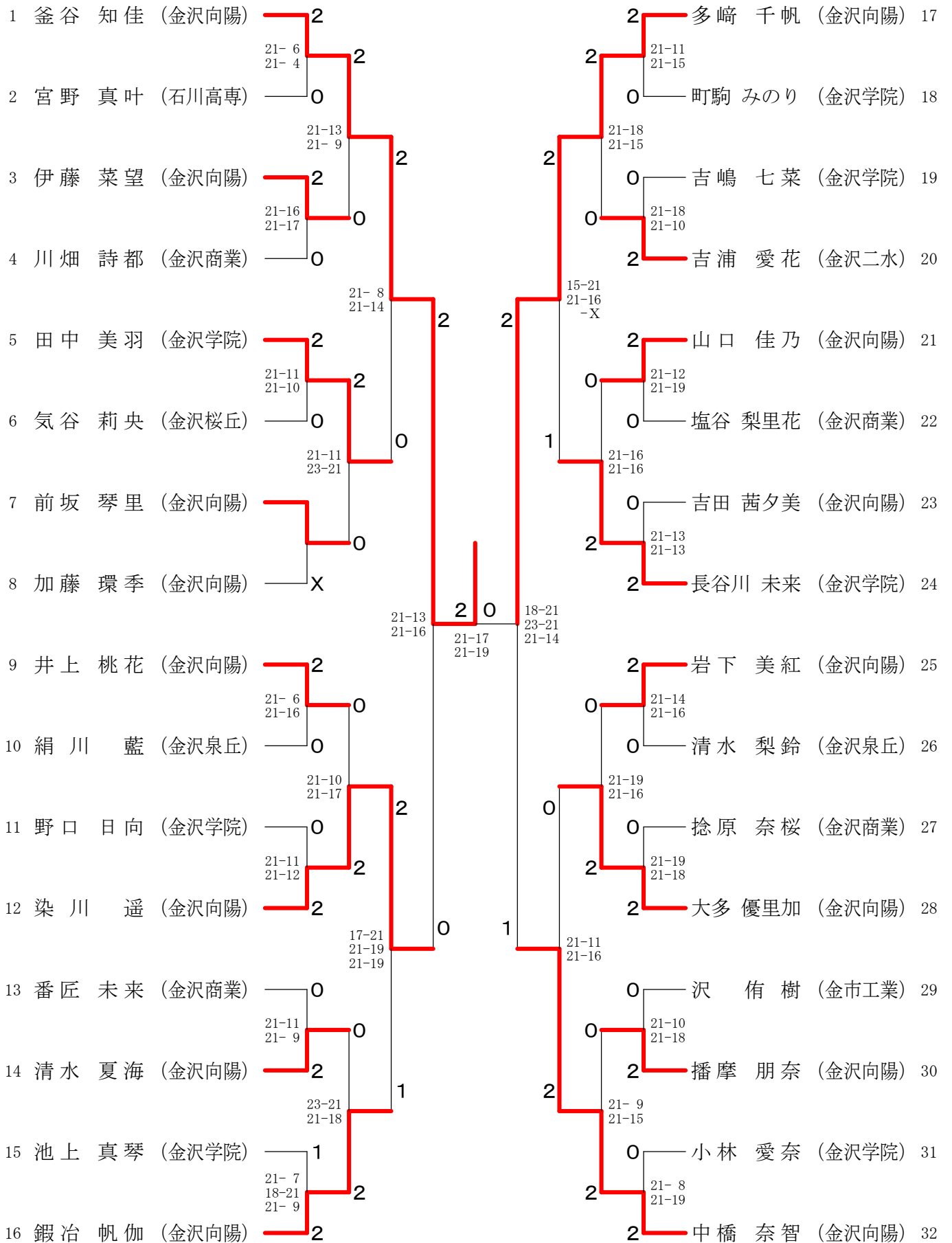


金沢地区高等学校バドミントン選手権大会（女子個人）

平成31年4月29日～5月1日 金沢市総合体育館

【ベスト32】

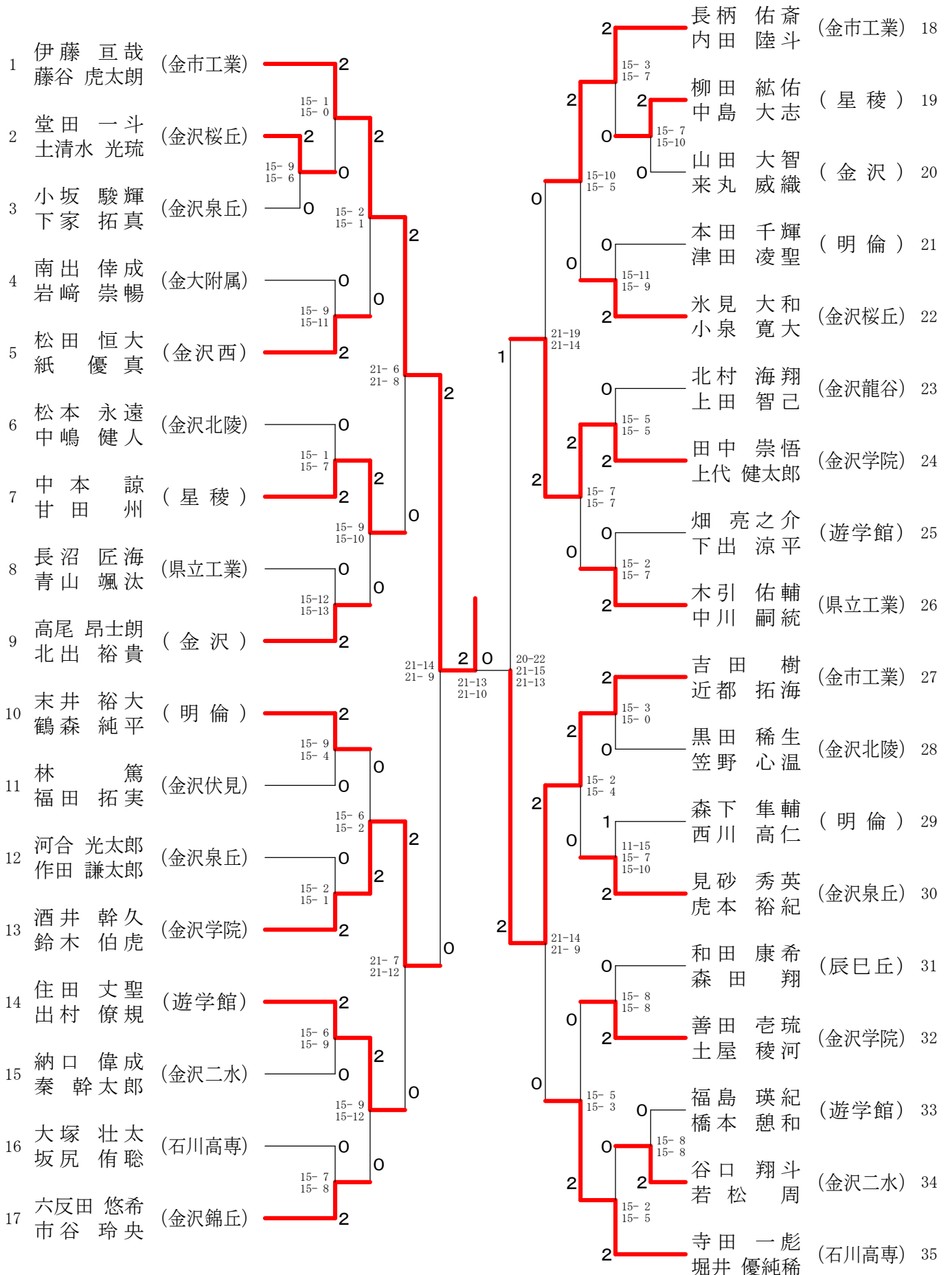
女子シングルス



金沢地区高等学校バドミントン選手権大会（男子個人）

平成31年4月29日 - 5月1日 金沢市総合体育館

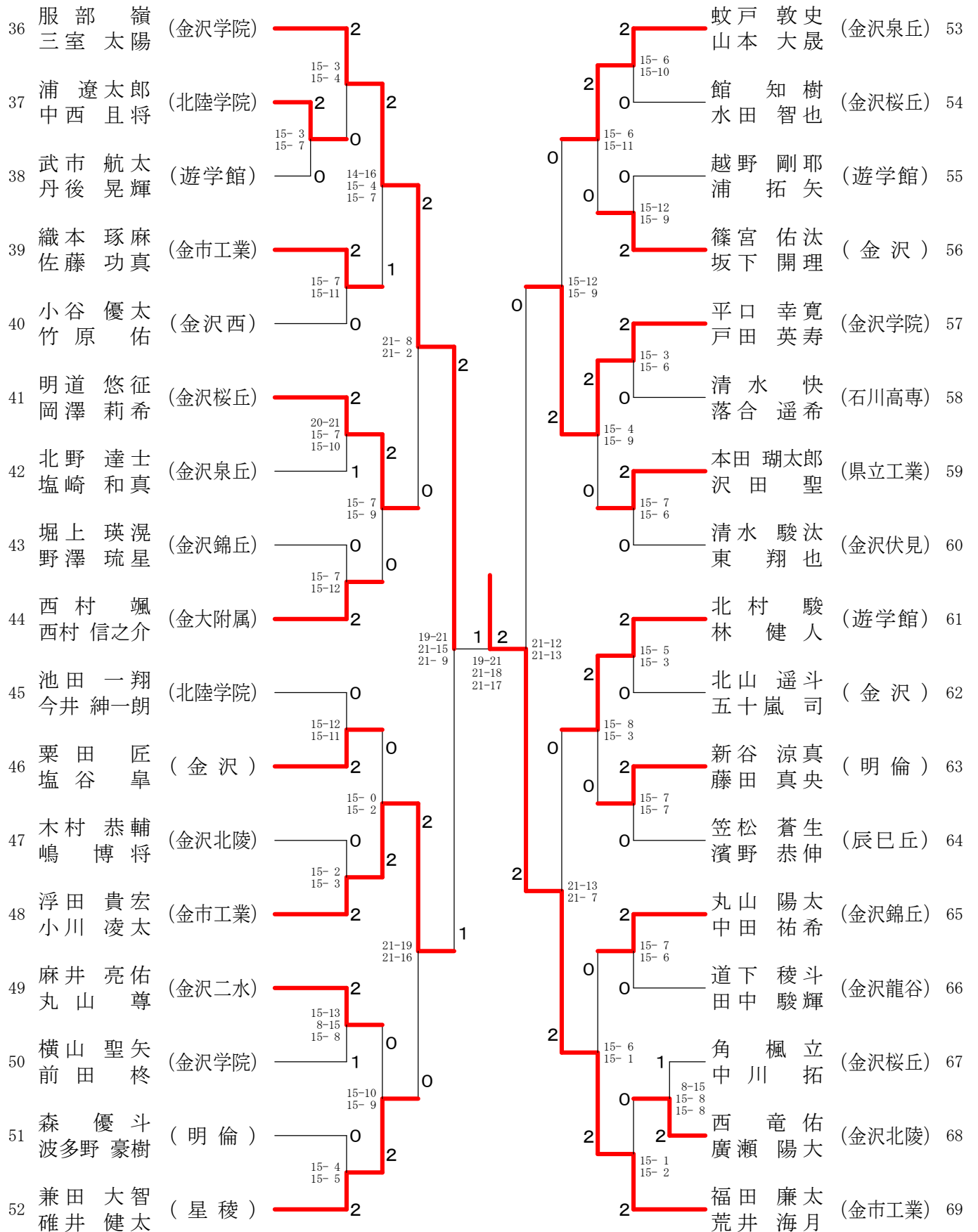
男子ダブルス - 1



金沢地区高等学校バドミントン選手権大会（男子個人）

平成31年4月29日～5月1日 金沢市総合体育館

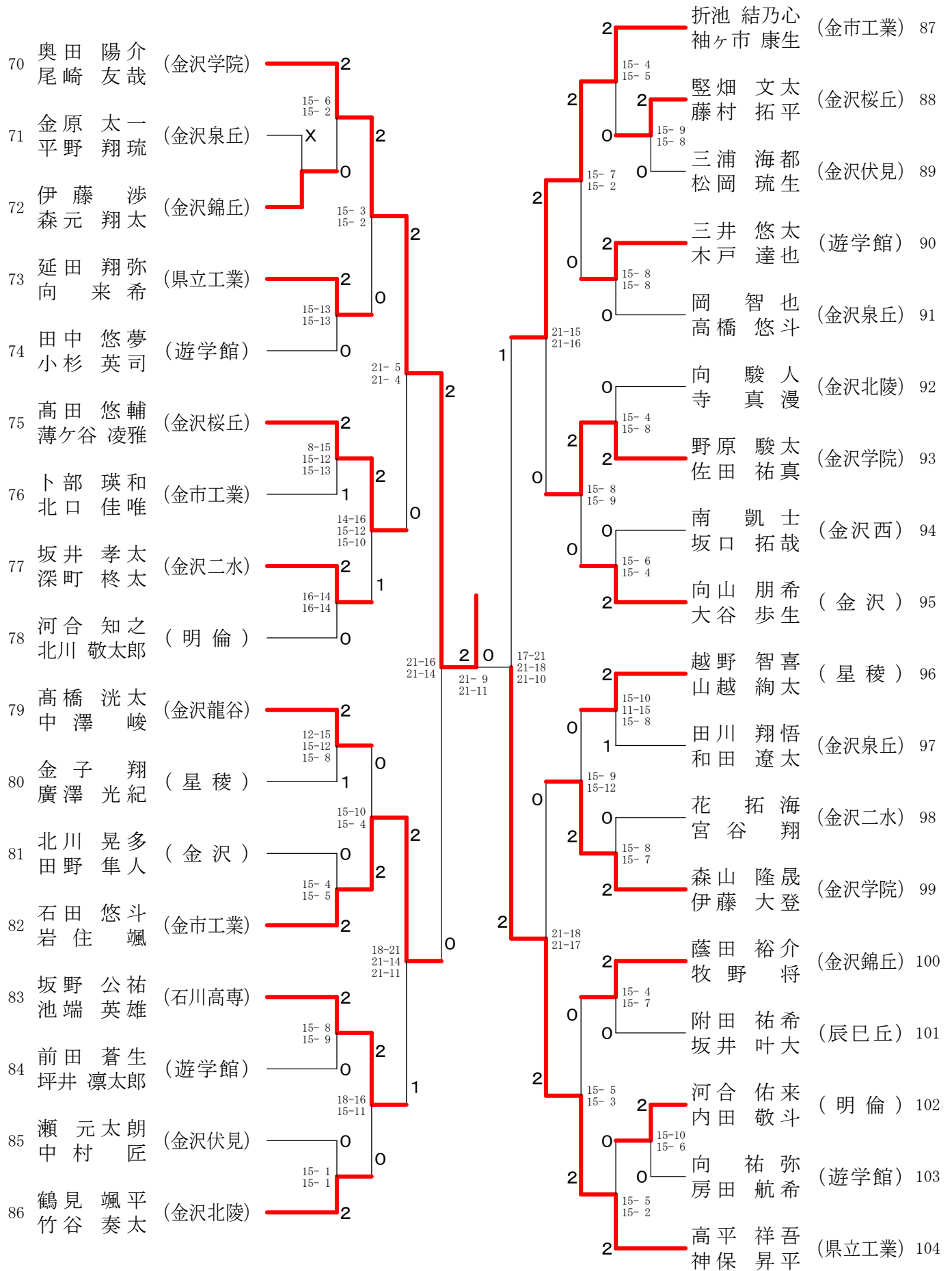
男子ダブルスー2



金沢地区高等学校バドミントン選手権大会（男子個人）

平成31年4月29日 - 5月1日 金沢市総合体育館

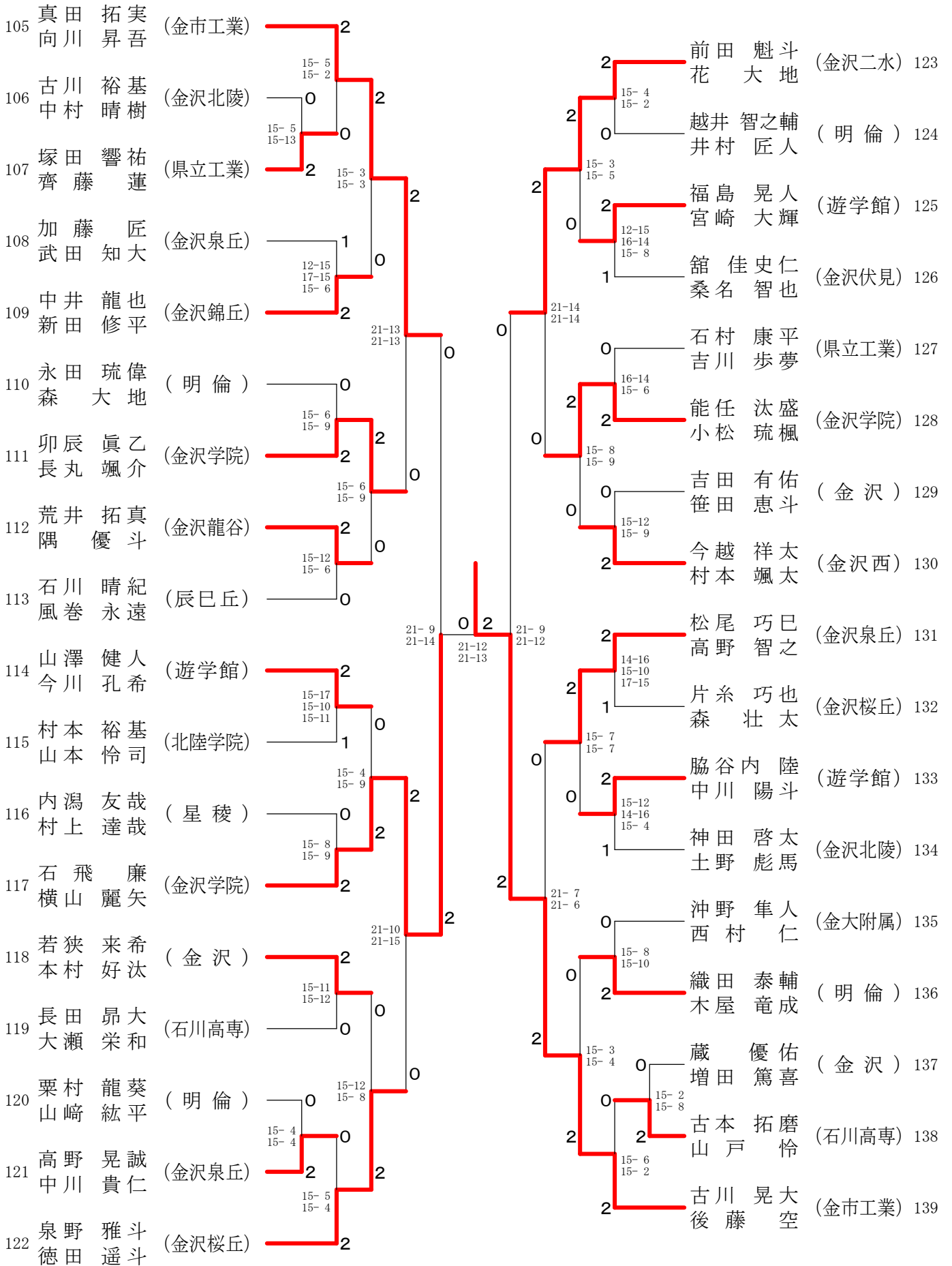
男子ダブルス - 3



金沢地区高等学校バドミントン選手権大会（男子個人）

平成31年4月29日 - 5月1日 金沢市総合体育館

男子ダブルス - 4



金沢地区高等学校バドミントン選手権大会（男子個人）

平成31年4月29日 - 5月1日 金沢市総合体育館

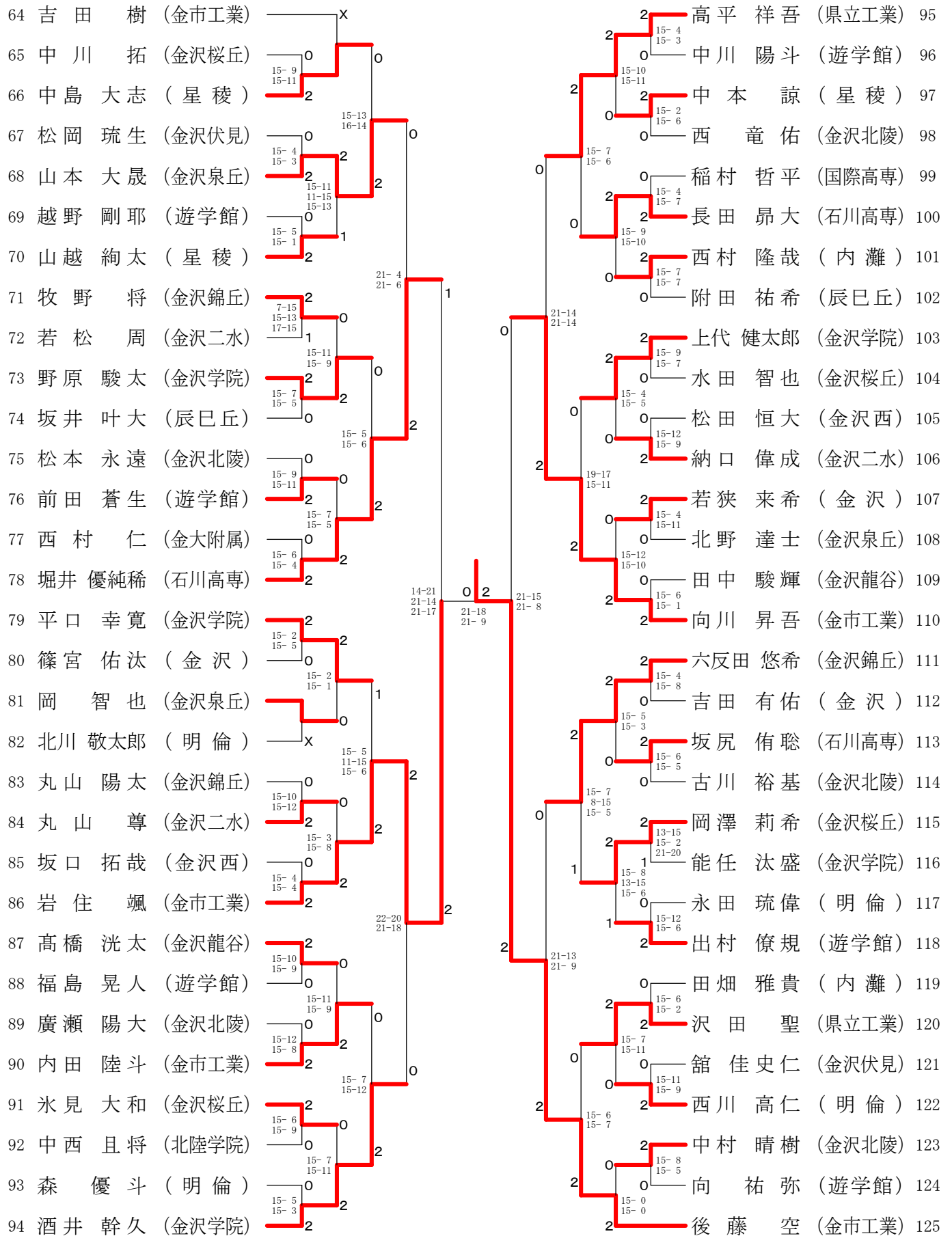
男子シングルス - 1

| 順位 | 選手名 | 所属校 | 試合結果 | 順位 | 選手名 | 所属校 | 試合結果 |
|----|-------|--------|------|----|--------|--------|------|
| 1 | 奥田 陽介 | (金沢学院) | 2 | 2 | 尾崎 友哉 | (金沢学院) | 32 |
| 2 | 山崎 紘平 | (明倫) | 2 | 0 | 瀬 元太朗 | (金沢伏見) | 33 |
| 3 | 北村 龍磨 | (金沢龍谷) | 1 | 0 | 織田 泰輔 | (明倫) | 34 |
| 4 | 角 楓立 | (金沢桜丘) | 0 | 2 | 東 翔也 | (金沢伏見) | 35 |
| 5 | 花 大地 | (金沢二水) | 2 | 0 | 佐藤 功真 | (金市工業) | 36 |
| 6 | 三井 悠太 | (遊学館) | 0 | 1 | 田中 悠夢 | (遊学館) | 37 |
| 7 | 山本 怜司 | (北陸学院) | 2 | 0 | 土野 彪馬 | (金沢北陵) | 38 |
| 8 | 長柄 佑斎 | (金市工業) | 2 | 2 | 北出 裕貴 | (金沢) | 39 |
| 9 | 栗田 匠 | (金沢) | 0 | 2 | 小川 凌太 | (金市工業) | 40 |
| 10 | 神田 啓太 | (金沢北陵) | 1 | 0 | 竹原 佑 | (金沢西) | 41 |
| 11 | 甘田 州 | (星稜) | 2 | 0 | 片糸 巧也 | (金沢桜丘) | 42 |
| 12 | 木引 佑輔 | (県立工業) | 2 | 1 | 麻井 亮佑 | (金沢二水) | 43 |
| 13 | 森元 翔太 | (金沢錦丘) | 0 | 0 | 金子 翔 | (星稜) | 44 |
| 14 | 津田 凌聖 | (明倫) | 0 | 0 | 落合 遥希 | (石川高専) | 45 |
| 15 | 坂野 公祐 | (石川高専) | 2 | 2 | 濱野 恭伸 | (辰巳丘) | 46 |
| 16 | 泉野 雅斗 | (金沢桜丘) | 2 | 0 | 神保 昇平 | (県立工業) | 47 |
| 17 | 北村 海翔 | (金沢龍谷) | 0 | 2 | 碓井 健太 | (星稜) | 48 |
| 18 | 林 健人 | (遊学館) | 2 | 0 | 高桑 匠真 | (内灘) | 49 |
| 19 | 村本 颯太 | (金沢西) | 0 | 0 | 福島 瑛紀 | (遊学館) | 50 |
| 20 | 黒田 稀生 | (金沢北陵) | X | 2 | 沖野 隼人 | (金大附属) | 51 |
| 21 | 虎本 裕紀 | (金沢泉丘) | 1 | 0 | 鈴木 伯虎 | (金沢学院) | 52 |
| 22 | 河合 知之 | (明倫) | 2 | 2 | 堀上 瑛滉 | (金沢錦丘) | 53 |
| 23 | 石川 晴紀 | (辰巳丘) | 0 | 2 | 鶴見 颯平 | (金沢北陵) | 54 |
| 24 | 福田 拓実 | (金沢伏見) | 0 | 0 | 平野 翔琉 | (金沢泉丘) | 55 |
| 25 | 古本 拓磨 | (石川高専) | 2 | 0 | 池田 一翔 | (北陸学院) | 56 |
| 26 | 野澤 琉星 | (金沢錦丘) | 0 | 2 | 北村 駿 | (遊学館) | 57 |
| 27 | 戸田 英寿 | (金沢学院) | 2 | 0 | 塩崎 和真 | (金沢泉丘) | 58 |
| 28 | 淀見 瑠偉 | (内灘) | 0 | 1 | 森 大地 | (明倫) | 59 |
| 29 | 谷口 翔斗 | (金沢二水) | 2 | 2 | 薄ヶ谷 凌雅 | (金沢桜丘) | 60 |
| 30 | 畑 亮之介 | (遊学館) | 0 | 0 | 荒井 拓真 | (金沢龍谷) | 61 |
| 31 | 近都 拓海 | (金市工業) | 2 | 0 | 中田 明日斗 | (金沢) | 62 |
| | | | | 2 | 伊藤 亘哉 | (金市工業) | 63 |

金沢地区高等学校バドミントン選手権大会（男子個人）

平成31年4月29日-5月1日 金沢市総合体育館

男子シングルス-2



金沢地区高等学校バドミントン選手権大会（男子個人）

平成31年4月29日 - 5月1日 金沢市総合体育館

男子シングルス - 3

| | | | | | | | | |
|-----|---------------|---|------------------------|---|---|-------------------|---|-------------------------|
| 126 | 福田 廉太 (金市工業) | 2 | 15-2 15-0 | 2 | 2 | 服部 嶺 (金沢学院) 157 | 2 | 15-2 15-1 |
| 127 | 橋本 憩和 (遊学館) | 0 | 15-7 15-5 | 0 | 2 | 本田 千輝 (明倫) 158 | 2 | 15-5 15-1 |
| 128 | 森田 光 (北陸学院) | 2 | 15-1 15-2 | 2 | 0 | 館 知 樹 (金沢桜丘) 159 | 2 | 15-9 15-13 |
| 129 | 高田 悠輔 (金沢桜丘) | 2 | 15-3 15-4 | 2 | 0 | 廣澤 光紀 (星稜) 160 | 2 | 17-15 15-5 |
| 130 | 作田 謙太郎 (金沢泉丘) | 0 | 15-12 16-14 | 0 | 2 | 今川 孔希 (遊学館) 161 | 2 | 15-9 15-6 |
| 131 | 中嶋 健人 (金沢北陵) | 0 | 15-7 15-6 | 0 | 0 | 中井 龍也 (金沢錦丘) 162 | 0 | 15-7 15-7 |
| 132 | 宮谷 翔 (金沢二水) | 2 | 21-8 21-13 | 2 | 0 | 南出 倖成 (金大附属) 163 | 2 | 15-5 15-1 |
| 133 | 脇谷内 陸 (遊学館) | 0 | 15-10 15-4 | 0 | 2 | 寺田 一彪 (石川高専) 164 | 2 | 21-16 21-19 |
| 134 | 佐田 祐真 (金沢学院) | 2 | 15-7 15-7 | 0 | 2 | 卜部 瑛和 (金市工業) 165 | 2 | 15-6 15-7 |
| 135 | 大塚 壮太 (石川高専) | 2 | 15-12 15-10 | 0 | 0 | 明道 悠征 (金沢桜丘) 166 | 2 | 15-7 15-4 |
| 136 | 道下 稜斗 (金沢龍谷) | 0 | 15-12 15-7 | 0 | 0 | 大谷 歩生 (金沢) 167 | 0 | 15-10 15-10 |
| 137 | 本田 瑚太郎 (県立工業) | 2 | 15-0 15-2 | 2 | 0 | 竹谷 奏太 (金沢北陵) 168 | 2 | 15-6 15-9 |
| 138 | 伊藤 涉 (金沢錦丘) | 0 | 15-11 15-8 | 2 | 2 | 田川 翔悟 (金沢泉丘) 169 | 2 | 15-13 15-3 |
| 139 | 三浦 海都 (金沢伏見) | 0 | 15-5 15-1 | 0 | 0 | 新谷 涼真 (明倫) 170 | 0 | 13-15 15-13 15-13 |
| 140 | 末井 裕大 (明倫) | 2 | 21-15 21-10 | 2 | 1 | 隅 優斗 (金沢龍谷) 171 | 2 | 15-7 15-6 |
| 141 | 兼田 大智 (星稜) | 2 | 15-1 15-2 | 2 | 2 | 前田 魁斗 (金沢二水) 172 | 2 | 21-12 21-16 |
| 142 | 嶋 博将 (金沢北陵) | 0 | 15-7 15-1 | 0 | 2 | 向山 朋希 (金沢) 173 | 2 | 15-5 15-3 |
| 143 | 西村 颯 (金大附属) | 2 | 15-13 14-16 15-5 | 0 | 0 | 足立 涉 (内灘) 174 | 2 | 15-6 15-6 |
| 144 | 坂井 孝太 (金沢二水) | 1 | 15-6 15-6 | 2 | 2 | 桑名 智也 (金沢伏見) 175 | 2 | 15-5 15-3 |
| 145 | 高野 智之 (金沢泉丘) | 2 | 15-5 15-6 | 0 | 2 | 横山 麗矢 (金沢学院) 176 | 2 | 15-5 15-8 |
| 146 | 南 凱士 (金沢西) | 0 | 15-4 15-7 | 2 | 0 | 浅野 斗至也 (金市工業) 177 | 2 | 15-7 17-15 |
| 147 | 新田 修平 (金沢錦丘) | 0 | 15-2 15-2 | 2 | 0 | 浦 遼太郎 (北陸学院) 178 | 0 | 15-4 15-5 |
| 148 | 浮田 貴宏 (金市工業) | 2 | 21-17 21-15 | 0 | 2 | 和田 康希 (辰巳丘) 179 | 2 | 14-16 18-16 15-8 |
| 149 | 真田 拓実 (金市工業) | 2 | 15-12 15-7 | 2 | 2 | 武田 知大 (金沢泉丘) 180 | 1 | 21-18 21-16 |
| 150 | 豎畑 文太 (金沢桜丘) | 0 | 15-10 15-8 | 2 | 2 | 今越 祥太 (金沢西) 181 | 2 | 15-4 15-6 |
| 151 | 大瀬 栄和 (石川高専) | 2 | 15-7 15-13 | 0 | 0 | 宮崎 大輝 (遊学館) 182 | 0 | 15-7 15-9 |
| 152 | 山澤 健人 (遊学館) | 0 | 15-9 8-15 15-13 | 0 | 0 | 村上 達哉 (星稜) 183 | 0 | 15-5 15-4 |
| 153 | 森田 翔 (辰巳丘) | 0 | 15-5 15-10 | 0 | 2 | 吉川 歩夢 (県立工業) 184 | 2 | 15-3 15-6 |
| 154 | 森下 隼輔 (明倫) | 2 | 15-5 15-6 | 1 | 2 | 明道 悠征 (金沢桜丘) 185 | x | |
| 155 | 笹田 恵斗 (金沢) | 0 | 15-4 15-4 | 2 | 2 | 寺 真漫 (金沢北陵) 186 | 0 | 15-1 15-1 |
| 156 | 三室 太陽 (金沢学院) | 2 | | 2 | 2 | 下出 涼平 (遊学館) 187 | 0 | 15-2 15-3 |
| | | | | | | 藤谷 虎太郎 (金市工業) 188 | 2 | |

金沢地区高等学校バドミントン選手権大会（男子個人）

平成31年4月29日 - 5月1日 金沢市総合体育館

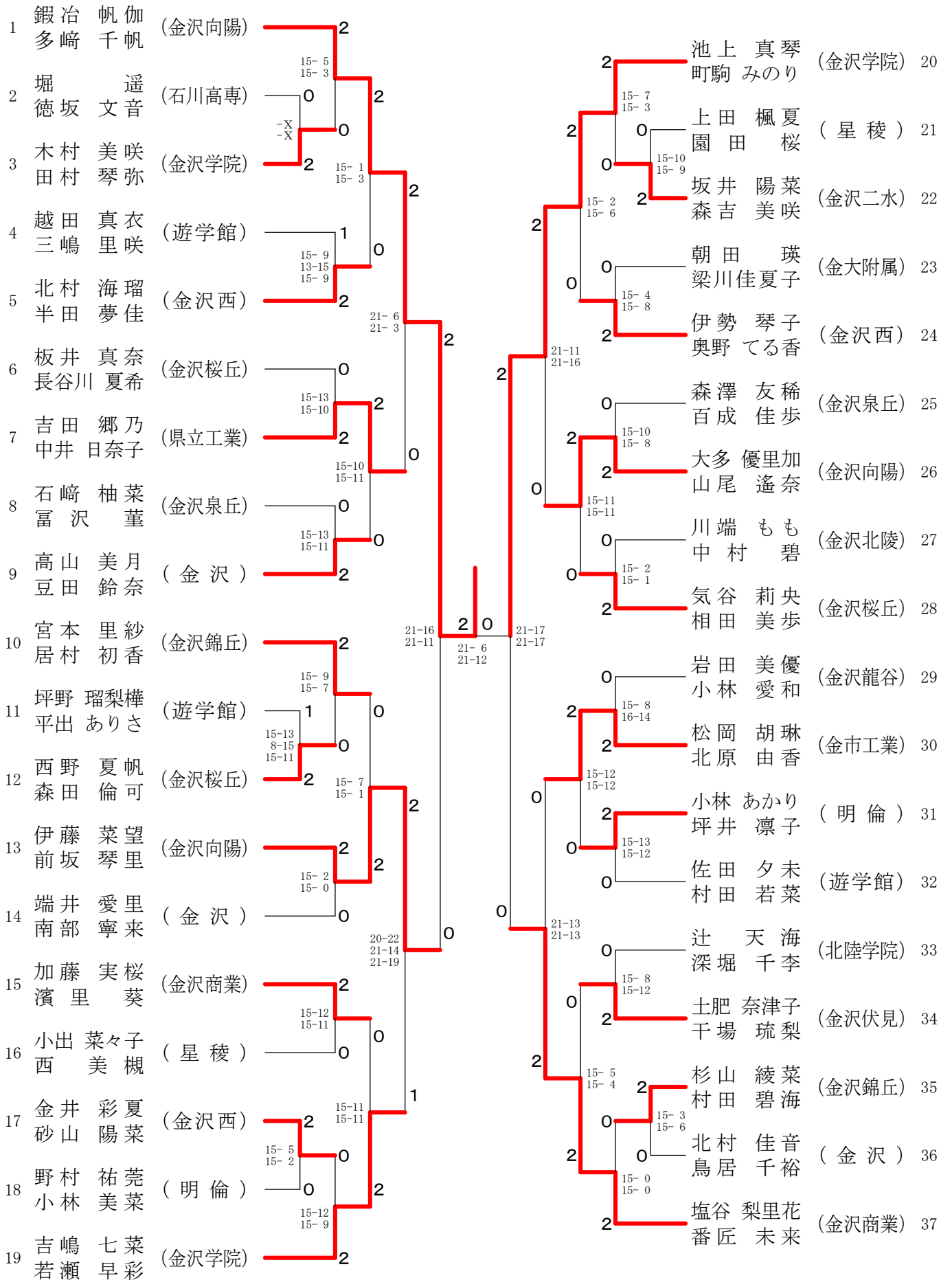
男子シングルスー4

| | | | | | | | | | | | | | | | |
|-------------------|---|------------------------|---|----------------|---|--------------|---|---------------|---|-----------------------|---|-------------------------|---|----|---------------|
| 189 荒井 海月 (金市工業) | 2 | 15-5 15-10 | 2 | 15-9 15-1 | 2 | 15-7 15-3 | 2 | 15-12 15-6 | 2 | 21-10 21-15 | 2 | 13-15 15-10 15-6 | 2 | 21 | 石飛 廉 (金沢学院) |
| 190 木戸 達也 (游学館) | 0 | | 2 | 15-11 15-7 | 0 | 15-7 15-3 | 0 | 15-10 15-9 | 0 | | 0 | 15-7 15-12 | 1 | 22 | 柳田 紘佑 (星稜) |
| 191 森 壮太 (金沢桜丘) | 2 | 15-6 11-15 15-8 | 0 | 15-11 15-7 | 2 | 15-7 15-3 | 0 | 15-10 15-9 | 2 | 15-5 15-5 | 2 | 15-6 15-10 | 2 | 23 | 林 篤 (金沢伏見) |
| 192 岩崎 崇暢 (金大附属) | 1 | | 2 | 15-11 15-7 | 0 | 15-7 15-3 | 0 | 15-12 15-6 | 0 | | 0 | 15-7 15-12 | 2 | 24 | 坪井 凜太郎 (游学館) |
| 193 木屋 竜成 (明倫) | 0 | 15-6 15-8 | 2 | 15-11 15-7 | 2 | 15-7 15-3 | 0 | 15-12 15-6 | 0 | | 0 | 15-7 15-12 | 2 | 25 | 坂下 開理 (金沢) |
| 194 森山 隆晟 (金沢学院) | 2 | 15-11 8-15 15-13 | 0 | 15-11 15-7 | 2 | 15-7 15-3 | 0 | 15-10 15-9 | 2 | 15-5 15-5 | 2 | 15-6 15-10 | 2 | 26 | 今井 紳一郎 (北陸学院) |
| 195 塩谷 皐 (金沢) | 0 | | 1 | 15-11 15-7 | 2 | 15-7 15-3 | 0 | 15-12 15-6 | 0 | | 0 | 15-7 15-12 | 2 | 27 | 紙 優真 (金沢西) |
| 196 住田 丈聖 (游学館) | 2 | 15-5 15-12 | 1 | 15-11 15-7 | 2 | 15-7 15-3 | 0 | 15-12 15-6 | 2 | 15-4 15-2 | 2 | 15-6 15-10 | 2 | 28 | 折池 結乃心 (金市工業) |
| 197 中澤 峻 (金沢龍谷) | 2 | | 0 | 15-11 15-12 | 2 | 15-7 15-3 | 0 | 15-12 15-6 | 0 | | 0 | 15-7 15-12 | 2 | 29 | 上田 智己 (金沢龍谷) |
| 198 高島 儀之 (石川高専) | 0 | 8-15 17-15 15-13 | 0 | 15-11 15-12 | 2 | 15-7 15-3 | 0 | 15-12 15-6 | 0 | | 0 | 15-7 15-12 | 2 | 30 | 笠野 心温 (金沢北陵) |
| 199 池田 銀河 (内灘) | 0 | | 1 | 15-11 15-12 | 2 | 15-7 15-3 | 0 | 15-12 15-6 | 0 | | 0 | 15-7 15-12 | 2 | 31 | 加藤 匠 (金沢泉丘) |
| 200 織本 琢麻 (金市工業) | 2 | 15-3 15-9 | 1 | 15-11 15-12 | 2 | 15-7 15-3 | 0 | 15-12 15-6 | 2 | 15-4 15-5 | 2 | 15-6 15-10 | 2 | 32 | 藤田 真央 (明倫) |
| 201 小谷 優太 (金沢西) | 0 | | 0 | 15-11 17-15 | 2 | 15-7 15-3 | 0 | 15-12 15-6 | 0 | | 0 | 15-6 15-3 | 2 | 33 | 花 拓海 (金沢二水) |
| 202 越野 智喜 (星稜) | 2 | 15-13 16-14 | 2 | 15-11 15-12 | 2 | 15-7 15-3 | 0 | 15-12 15-6 | 1 | 15-4 15-5 | 2 | 15-6 15-3 | 2 | 34 | 中田 祐希 (金沢錦丘) |
| 203 村本 裕基 (北陸学院) | 0 | | 2 | 15-11 15-12 | 2 | 15-7 15-3 | 0 | 15-12 15-6 | 2 | 14-16 15-5 15-1 | 2 | 15-6 15-10 | 2 | 35 | 向 駿人 (金沢北陵) |
| 204 石村 康平 (県立工業) | 2 | 15-12 15-5 | 2 | 15-11 15-12 | 2 | 15-7 15-3 | 0 | 15-12 15-6 | 2 | 15-4 15-5 | 2 | 15-6 15-3 | 2 | 36 | 袖ヶ市 康生 (金市工業) |
| 205 蚊戸 敦史 (金沢泉丘) | 2 | | 2 | 15-11 15-12 | 2 | 15-7 15-3 | 0 | 15-12 15-6 | 2 | 21-14 21-9 | 2 | 15-6 15-3 | 2 | 37 | 中川 嗣統 (県立工業) |
| 206 高尾 昂士朗 (金沢) | 0 | 15-4 15-6 | 2 | 15-11 15-12 | 2 | 15-7 15-3 | 0 | 15-12 15-6 | 0 | | 0 | 15-5 15-4 | 2 | 38 | 笠松 蒼生 (辰巳丘) |
| 207 清水 駿汰 (金沢伏見) | 0 | | 0 | 15-11 15-12 | 2 | 15-7 15-3 | 0 | 15-12 15-6 | 0 | | 0 | 15-5 15-4 | 2 | 39 | 木下 豪心 (国際高専) |
| 208 鶴森 純平 (明倫) | 2 | 15-7 15-9 | 0 | 15-11 15-12 | 2 | 15-7 15-3 | 0 | 15-12 15-6 | 2 | 15-8 15-11 | 2 | 11-15 15-10 15-9 | 2 | 40 | 松尾 巧巳 (金沢泉丘) |
| 209 池端 英雄 (石川高専) | 2 | 15-8 15-4 | 1 | 15-11 15-12 | 2 | 15-7 15-3 | 0 | 15-12 15-6 | 0 | | 0 | 15-8 15-9 | 2 | 41 | 内潟 友哉 (星稜) |
| 210 木村 恭輔 (金沢北陵) | 0 | 15-5 15-4 | 0 | 15-11 15-12 | 2 | 15-7 15-3 | 0 | 15-12 15-6 | 2 | 15-8 15-11 | 2 | 15-2 15-4 | 2 | 42 | 小松 琉楓 (金沢学院) |
| 211 西村 信之介 (金大附属) | 0 | | 2 | 15-11 15-12 | 2 | 15-7 15-3 | 0 | 15-12 15-6 | 2 | 15-10 15-11 | 2 | 15-2 15-4 | 2 | 43 | 深町 柊太 (金沢二水) |
| 212 石田 悠斗 (金市工業) | 2 | 15-3 15-0 | 2 | 15-11 15-12 | 2 | 15-7 15-3 | 0 | 15-12 15-6 | 0 | | 0 | 13-15 15-11 15-12 | 2 | 44 | 小泉 寛大 (金沢桜丘) |
| 213 伏見 虎風 (金沢北陵) | 2 | | 1 | 15-11 15-12 | 2 | 15-7 15-3 | 0 | 15-12 15-6 | 2 | 21-5 21-14 | 2 | 15-8 15-9 | 2 | 45 | 市谷 玲央 (金沢錦丘) |
| 214 蔭田 裕介 (金沢錦丘) | 1 | 11-15 16-14 15-9 | 0 | 15-11 15-12 | 2 | 15-7 15-3 | 0 | 15-12 15-6 | 2 | 15-8 15-11 | 2 | 15-8 15-11 | 2 | 46 | 清水 快 (石川高専) |
| 215 見砂 秀英 (金沢泉丘) | 2 | 15-5 15-8 | 2 | 15-11 15-12 | 2 | 15-7 15-3 | 0 | 15-12 15-6 | 0 | | 0 | 15-10 15-9 | 2 | 47 | 藤村 拓平 (金沢桜丘) |
| 216 風巻 永遠 (辰巳丘) | 0 | | 2 | 15-11 15-12 | 2 | 15-7 15-3 | 0 | 15-12 15-6 | 0 | | 0 | 15-10 15-9 | 2 | 48 | 小杉 英司 (游学館) |
| 217 秦 幹太郎 (金沢二水) | 0 | | 2 | 15-11 15-12 | 2 | 15-7 15-3 | 0 | 15-12 15-6 | 2 | 15-4 15-9 | 2 | 15-4 15-9 | 2 | 49 | 中村 匠 (金沢伏見) |
| 218 徳田 遥斗 (金沢桜丘) | 2 | 16-14 15-10 | 2 | 15-11 15-12 | 2 | 15-7 15-3 | 0 | 15-12 15-6 | 0 | | 0 | 15-4 15-9 | 2 | 50 | 栗村 龍葵 (明倫) |
| 219 浦 拓矢 (游学館) | 0 | | 2 | 15-11 15-12 | 2 | 15-7 15-3 | 0 | 15-12 15-6 | 2 | 15-2 15-1 | 2 | 15-2 15-1 | 2 | 51 | 古川 晃大 (金市工業) |
| 220 田中 崇悟 (金沢学院) | 2 | 15-3 15-1 | 2 | 15-11 15-12 | 2 | 15-7 15-3 | 0 | 15-12 15-6 | 2 | | 2 | 15-2 15-1 | 2 | | |

金沢地区高等学校バドミントン選手権大会（女子個人）

平成31年4月29日 - 5月1日 金沢市総合体育館

女子ダブルス - 1



金沢地区高等学校バドミントン選手権大会（女子個人）

平成31年4月29日 - 5月1日 金沢市総合体育館

女子ダブルス - 2

| 順位 | 選手名 | 所属 | 対戦相手 | 所属 | スコア |
|----|-----------------|--------|------|----|-----|
| 38 | 山口 佳乃 清水 夏海 | (金沢向陽) | 2 | 38 | 2 |
| 39 | 田口 悠花 大本 瑞喜 | (金沢商業) | 2 | 39 | 2 |
| 40 | 田川 侑和 紺谷 真里 | (金大附属) | 0 | 40 | 2 |
| 41 | 寺岡 佑華 若林 侑愛 | (金沢) | 0 | 41 | 2 |
| 42 | 大田 芽衣 小谷内 菜央 | (金沢西) | 2 | 42 | 2 |
| 43 | 木田 瞭花 坂次 美優 | (遊学館) | 2 | 43 | 2 |
| 44 | 柳本 凜 佐野 愛美 | (金沢桜丘) | 1 | 44 | 2 |
| 45 | 福田 彩華 新山 瀬里 | (金沢錦丘) | 0 | 45 | 2 |
| 46 | 中出 あみ 平石 愛海 | (北陸学院) | 2 | 46 | 2 |
| 47 | 山口 夏歩 久保 凜奈 | (金沢伏見) | 2 | 47 | 2 |
| 48 | 上出 さくら 利倉 茉琳 | (金沢) | 0 | 48 | 2 |
| 49 | 熊坂 結花 松田 彩果 | (明倫) | 0 | 49 | 2 |
| 50 | 寺田 彩美華 浦上 瑚雪 | (星稜) | 2 | 50 | 2 |
| 51 | 中島 涼葉 山田 聖 | (金沢学院) | 2 | 51 | 2 |
| 52 | 河西 麻生 上田 彩椰 | (金沢北陵) | 0 | 52 | 2 |
| 53 | 小村 唯 北瀬 結唯 | (金沢泉丘) | 1 | 53 | 2 |
| 54 | 渡邊 京華 吉野 真依 | (金沢龍谷) | 2 | 54 | 2 |
| 55 | 吉浦 愛花 勝泉 彩音 | (金沢二水) | 2 | 55 | 2 |
| | | | | 56 | 2 |
| | | | | 57 | 2 |
| | | | | 58 | 2 |
| | | | | 59 | 2 |
| | | | | 60 | 2 |
| | | | | 61 | 2 |
| | | | | 62 | 2 |
| | | | | 63 | 2 |
| | | | | 64 | 2 |
| | | | | 65 | 2 |
| | | | | 66 | 2 |
| | | | | 67 | 2 |
| | | | | 68 | 2 |
| | | | | 69 | 2 |
| | | | | 70 | 2 |
| | | | | 71 | 2 |
| | | | | 72 | 2 |
| | | | | 73 | 2 |

金沢地区高等学校バドミントン選手権大会（女子個人）

平成31年4月29日～5月1日 金沢市総合体育館

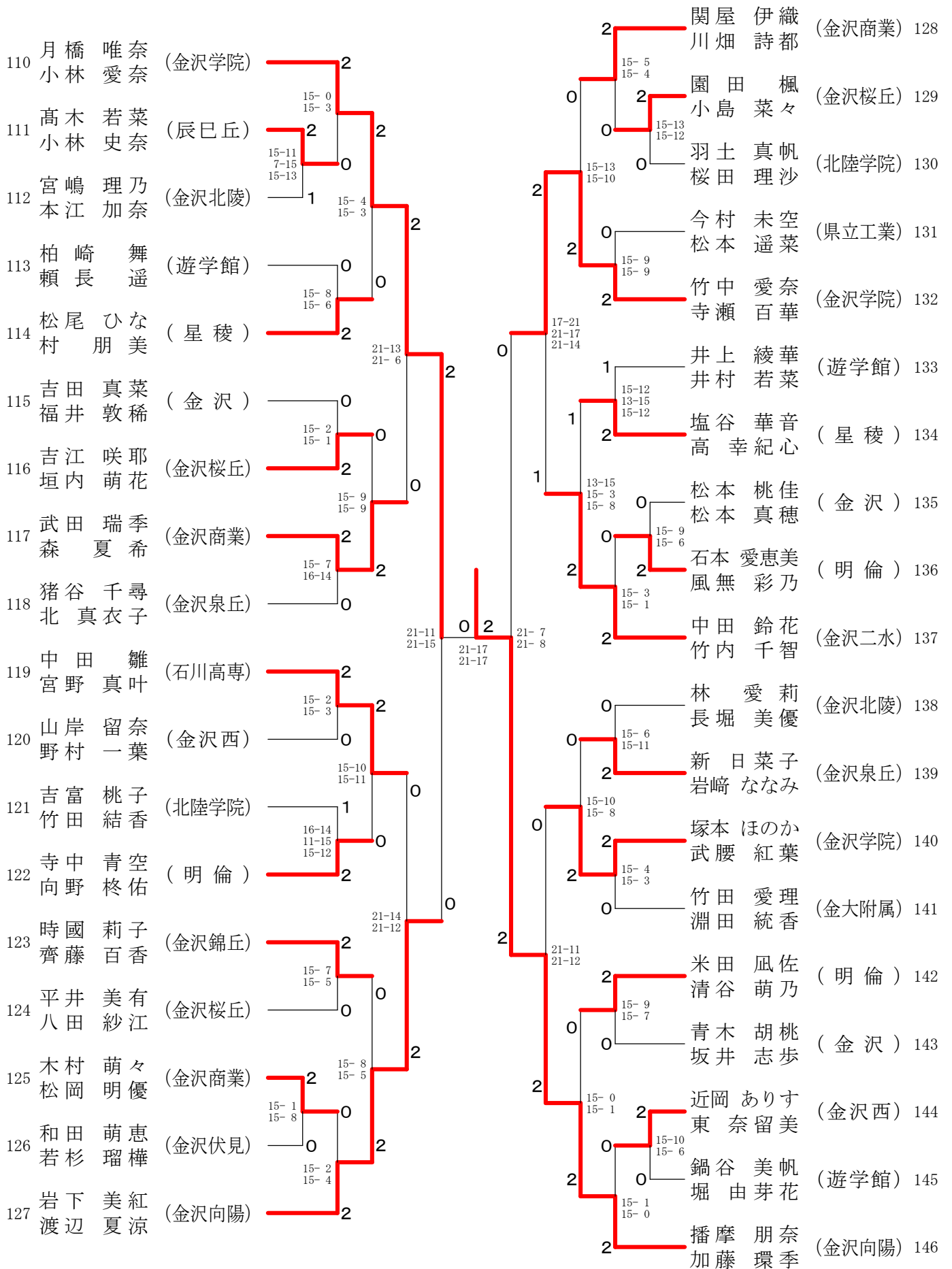
女子ダブルスー3

| 順位 | 選手名 | 所属 | 対戦相手 | スコア | 結果 |
|----|-----------------|--------|------------------|---------------------|-----|
| 74 | 中橋 奈智 染川 遥 | (金沢向陽) | 高田 愛理 高崎 明莉紗 | 15-1, 15-2 | 2-0 |
| 75 | 松本 聖奈 葛原 彩名 | (明倫) | 小橋 朋奈 吉岡 佑真 | 10-15, 15-4, 15-10 | 2-0 |
| 76 | 安部 楓香 坂本 友理香 | (金沢泉丘) | 判 多 彩 田村 有彩 | 15-2, 15-2 | 1-2 |
| 77 | 今庄 美夢 本城 愛莉 | (金沢) | 中川 琴音 北村 妃風 | 15-4, 15-5 | 0-2 |
| 78 | 秋月 希咲 大塚 円 | (遊学館) | 宮崎 雪名 吉岡 美咲 | 21-7, 21-8 | 2-0 |
| 79 | 坪田 陽夏 宮野 優香 | (金沢西) | 坂下 響希 高田 優生 | 15-6, 15-2 | 0-2 |
| 80 | 中岡 美寿々 西野 菜摘 | (金沢学院) | 中野 楓 林 桃香 | 15-10, 15-9 | 0-2 |
| 81 | 雨池 未希音 武田 日南 | (金沢伏見) | 西田 璃紗 山崎 菜々 | 15-2, 15-3 | 2-0 |
| 82 | 沢 侑樹 土田 乃愛 | (金市工業) | 釜谷 知佳 井上 桃花 | 21-7, 21-3 | 2-1 |
| 83 | 久次 加乃 池田 栞萌 | (星稜) | 大野 愛恵 高松 楓佳 | 15-21, 21-19, 21-14 | 2-1 |
| 84 | 東 あのん 浦上 真緒 | (金沢桜丘) | 宮田 絢奈 荒木 澄華 | 15-11, 15-9 | 2-0 |
| 85 | 近藤 美悠 下林 由依 | (金沢) | 小田 萌加 加藤 りさ | 15-4, 15-2 | 2-0 |
| 86 | 城崎 朱音 塚野 未貴 | (明倫) | 馬場 萌香 池田 理子 | 15-12, 15-13 | 0-2 |
| 87 | 水上 真佳 東 亜紀 | (金沢二水) | 松本 流香 進地 葵衣 | 13-21, 21-16, 21-17 | 2-0 |
| 88 | 眞田 理帆 立田 有羅 | (金沢錦丘) | 高村 羽那 釘崎 友里 | 15-2, 15-9 | 0-1 |
| 89 | 蓑輪 茉央 西江 麻衣 | (金沢商業) | 川口 海音 櫻谷 香織 | 15-10, 11-15, 15-13 | 2-1 |
| 90 | 村田 櫻 板谷 彩沙 | (金沢北陵) | 大久保 百茄 中村 日菜多 | 15-5, 15-5 | 0-2 |
| 91 | 浅野 都希 河田 晴香 | (金沢学院) | 田中 美羽 野口 日向 | 15-6, 15-9 | 2-0 |

金沢地区高等学校バドミントン選手権大会（女子個人）

平成31年4月29日 - 5月1日 金沢市総合体育館

女子ダブルス - 4



金沢地区高等学校バドミントン選手権大会（女子個人）

平成31年4月29日 - 5月1日 金沢市総合体育館

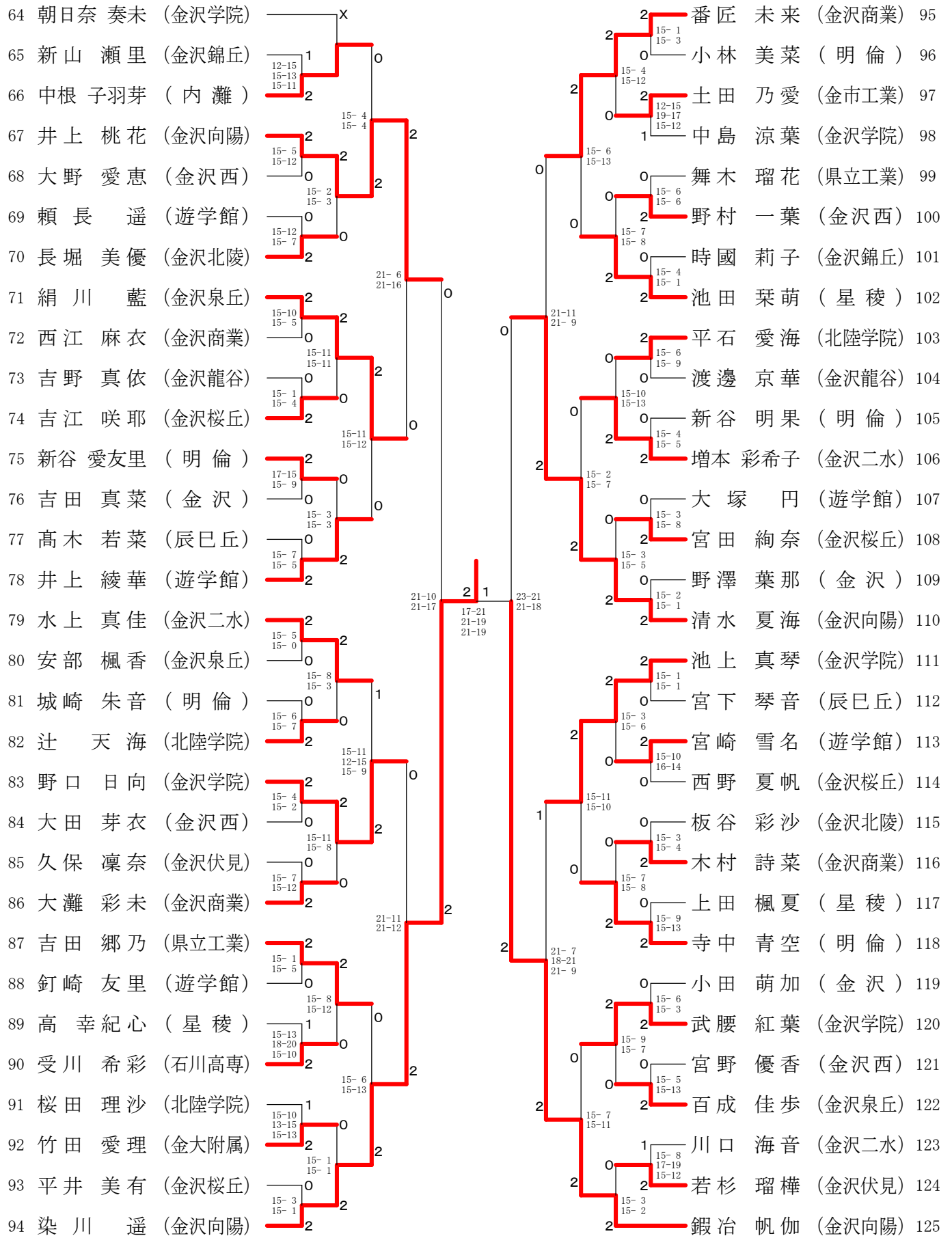
女子シングルス - 1

| 順位 | 選手名 | 所属校 | 対戦相手 | スコア | 結果 |
|----|--------|--------|---------------|-----|----|
| 1 | 釜谷 知佳 | (金沢向陽) | 田中 美羽 (金沢学院) | 2-0 | 勝利 |
| 2 | 田村 琴弥 | (金沢学院) | 金井 彩夏 (金沢西) | 2-0 | 勝利 |
| 3 | 松本 聖奈 | (明倫) | 今村 未空 (県立工業) | 0-2 | 敗北 |
| 4 | 山岸 留奈 | (金沢西) | 今庄 美夢 (金沢) | 2-0 | 勝利 |
| 5 | 三嶋 里咲 | (遊学館) | 渡辺 夏涼 (金沢向陽) | 0-2 | 敗北 |
| 6 | 近藤 美悠 | (金沢) | 境田 遥 (辰巳丘) | 0-2 | 敗北 |
| 7 | 森澤 友稀 | (金沢泉丘) | 居村 初香 (金沢錦丘) | 2-0 | 勝利 |
| 8 | 宮野 真叶 | (石川高専) | 岩田 美優 (金沢龍谷) | 2-0 | 勝利 |
| 9 | 和田 歩乃葉 | (星稜) | 竹内 千智 (金沢二水) | 0-2 | 敗北 |
| 10 | 森 彩 凧 | (金沢商業) | 河田 晴香 (金沢学院) | 2-0 | 勝利 |
| 11 | 櫻谷 香織 | (金沢二水) | 池田 朱音 (遊学館) | 0-2 | 敗北 |
| 12 | 垣内 萌花 | (金沢桜丘) | 蓑輪 茉央 (金沢商業) | 2-0 | 勝利 |
| 13 | 清谷 萌乃 | (明倫) | 竹田 結香 (北陸学院) | 0-2 | 敗北 |
| 14 | 上田 彩 椰 | (金沢北陵) | 小林 あかり (明倫) | 0-2 | 敗北 |
| 15 | 浅野 都希 | (金沢学院) | 川端 もも (金沢北陵) | 2-0 | 勝利 |
| 16 | 岡田 恭佳 | (金沢学院) | 気谷 莉央 (金沢桜丘) | 2-0 | 勝利 |
| 17 | 砂山 陽菜 | (金沢西) | 野々市 夏菜 (金沢商業) | 0-2 | 敗北 |
| 18 | 熊坂 結花 | (明倫) | 馬場 萌香 (金沢泉丘) | 2-0 | 勝利 |
| 19 | 立田 有羅 | (金沢錦丘) | 風無 彩乃 (明倫) | 0-2 | 敗北 |
| 20 | 武田 日南 | (金沢伏見) | 淵田 統香 (金大附属) | 2-0 | 勝利 |
| 21 | 村田 さつき | (遊学館) | 前坂 琴里 (金沢向陽) | 2-0 | 勝利 |
| 22 | 寺岡 佑華 | (金沢) | 佐野 愛美 (金沢桜丘) | 0-2 | 敗北 |
| 23 | 伊藤 菜望 | (金沢向陽) | 土肥 奈津子 (金沢伏見) | 2-0 | 勝利 |
| 24 | 中田 鈴花 | (金沢二水) | 松岡 胡琳 (金市工業) | 2-0 | 勝利 |
| 25 | 森田 倫可 | (金沢桜丘) | 坂次 美優 (遊学館) | 0-2 | 敗北 |
| 26 | 川端 柚子 | (県立工業) | 奥野 てる香 (金沢西) | 0-2 | 敗北 |
| 27 | 西 美 槻 | (星稜) | 塩谷 華音 (星稜) | 2-0 | 勝利 |
| 28 | 石崎 柚菜 | (金沢泉丘) | 山田 聖 (金沢学院) | 1-2 | 敗北 |
| 29 | 西田 璃紗 | (北陸学院) | 深堀 千李 (北陸学院) | 2-0 | 勝利 |
| 30 | 堀 遥 | (石川高専) | 豆田 鈴奈 (金沢) | X | 棄権 |
| 31 | 川畑 詩都 | (金沢商業) | 宮嶋 理乃 (金沢北陵) | 2-0 | 勝利 |
| | | | 加藤 環季 (金沢向陽) | 2-0 | 勝利 |

金沢地区高等学校バドミントン選手権大会（女子個人）

平成31年4月29日 - 5月1日 金沢市総合体育館

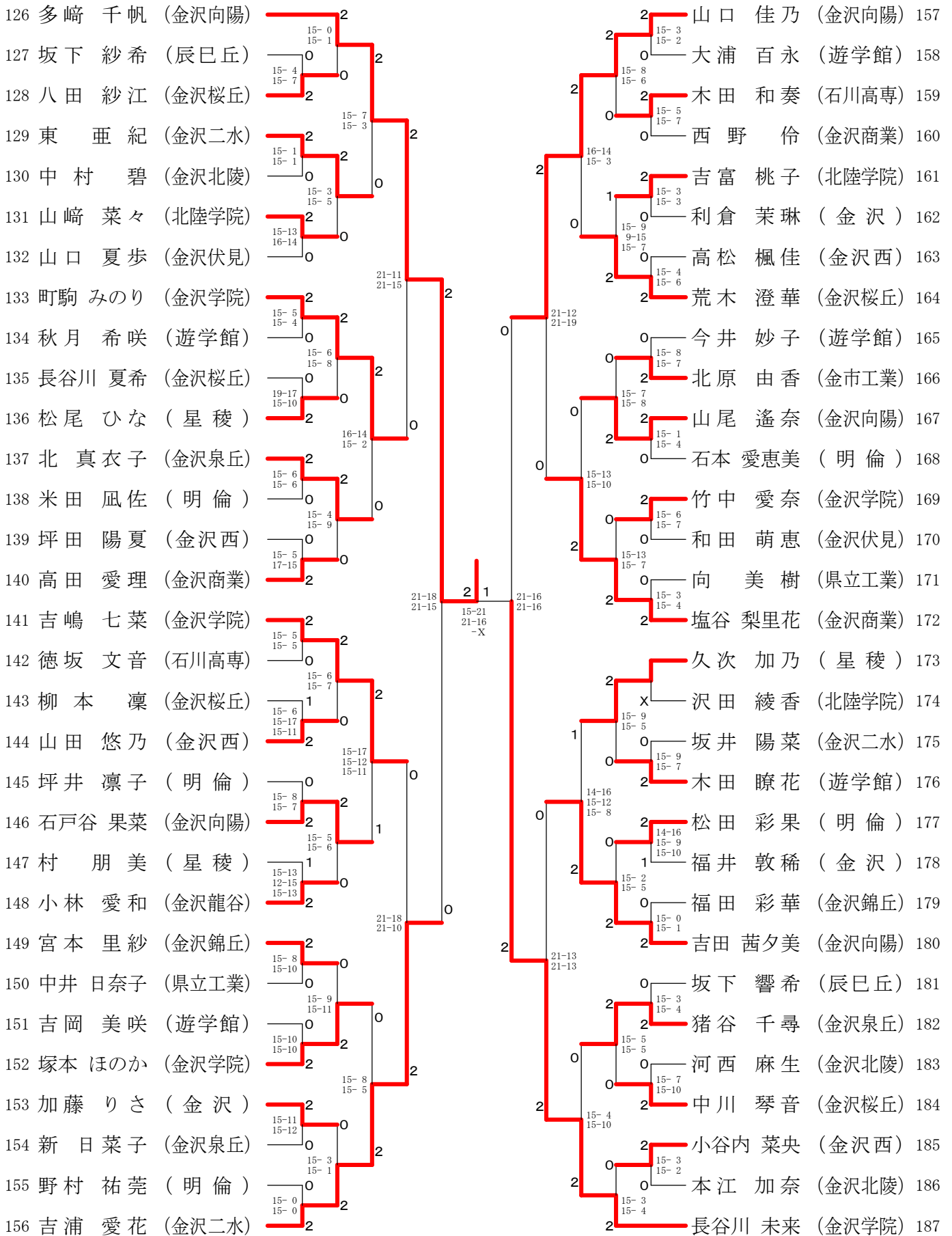
女子シングルス - 2



金沢地区高等学校バドミントン選手権大会（女子個人）

平成31年4月29日-5月1日 金沢市総合体育館

女子シングルス-3



金沢地区高等学校バドミントン選手権大会（女子個人）

平成31年4月29日 - 5月1日 金沢市総合体育館

女子シングルス - 4

