

金沢地区高等学校バドミントン選手権大会

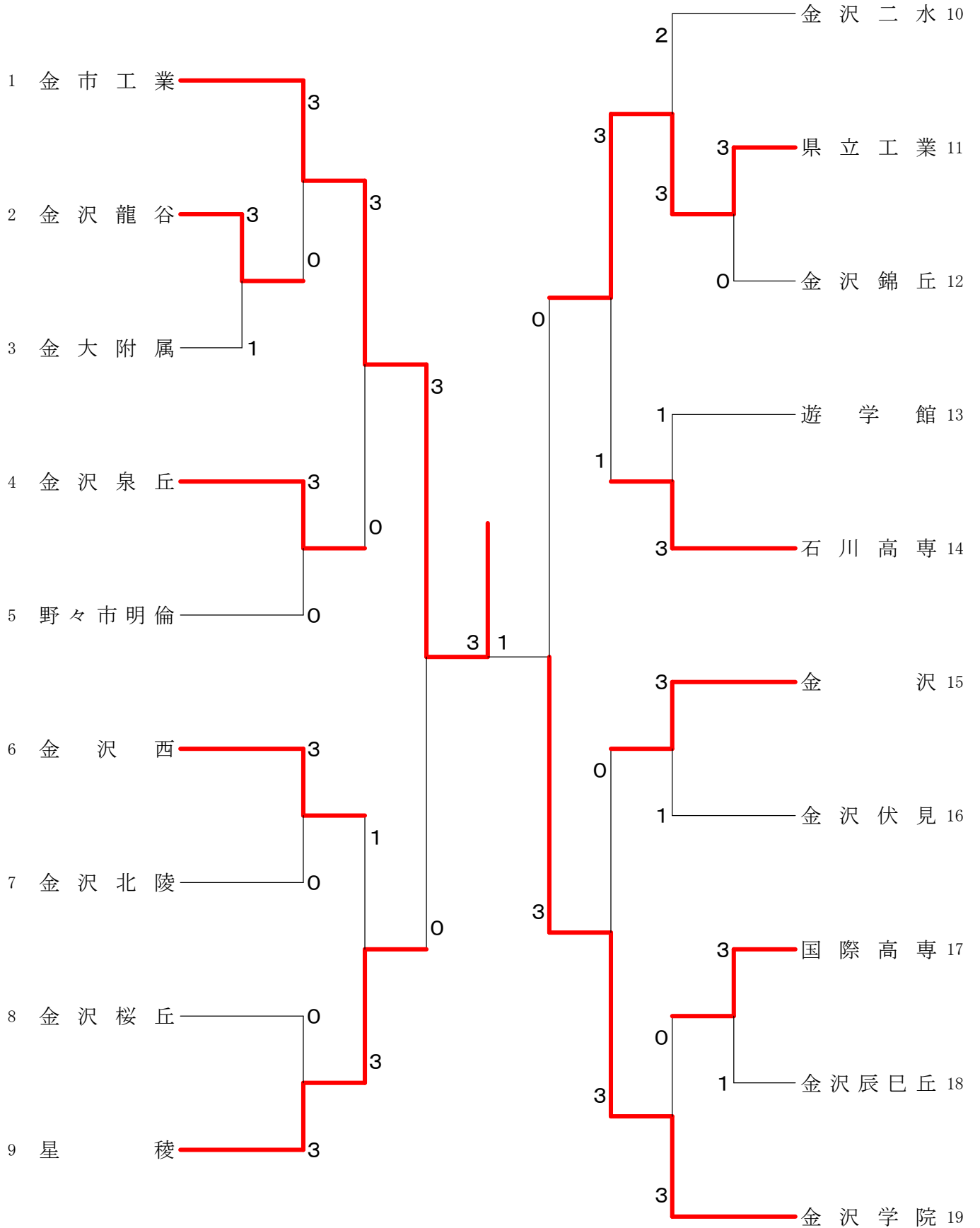
2018. 04. 21, 28, 29 金沢市総合体育館

種 目	優 勝	準 優 勝	三 位	
男子団体	金市工業	金沢学院	星稜	県立工業
女子団体	金沢向陽	金沢二水	金沢西	金沢学院
男子複	たかやなぎ だいすけ 高柳 太祐 おくだ ようすけ 奥田 陽介 (金沢学院)	まつもと しん 松本 紳 かんだ しょうき 神田 将希 (金市工業)	わかさ はると 若狭 晴斗 ふくだ れんた 福田 廉太 (金市工業)	あらい みづき 荒井 海月 きんつ たくみ 近都 拓海 (金市工業)
男子単	ふるかわ こうだい 古川 晃大 (金市工業)	おくだ ようすけ 奥田 陽介 (金沢学院)	まつもと しん 松本 紳 (金市工業)	わかさ はると 若狭 晴斗 (金市工業)
女子複	さかお りりな 酒尾 李々奈 かじ ほのか 鍛冶 帆伽 (金沢向陽)	きたはま はな 北濱 英 よしうら まなか 吉浦 愛花 (金沢二水)	いけがみ まこと 池上 真琴 あさの つき 浅野 都希 (金沢学院)	つきはし ゆいな 月橋 唯奈 おかだ きょうか 岡田 恭佳 (金沢学院)
女子単	きたはま はな 北濱 英 (金沢二水)	よしうら まなか 吉浦 愛花 (金沢二水)	なかたに ころも 中谷 心萌 (金沢向陽)	かじ ほのか 鍛冶 帆伽 (金沢向陽)

金沢地区高等学校バドミントン選手権大会（男子団体）

平成30年4月21日 金沢市総合体育館

男子団体



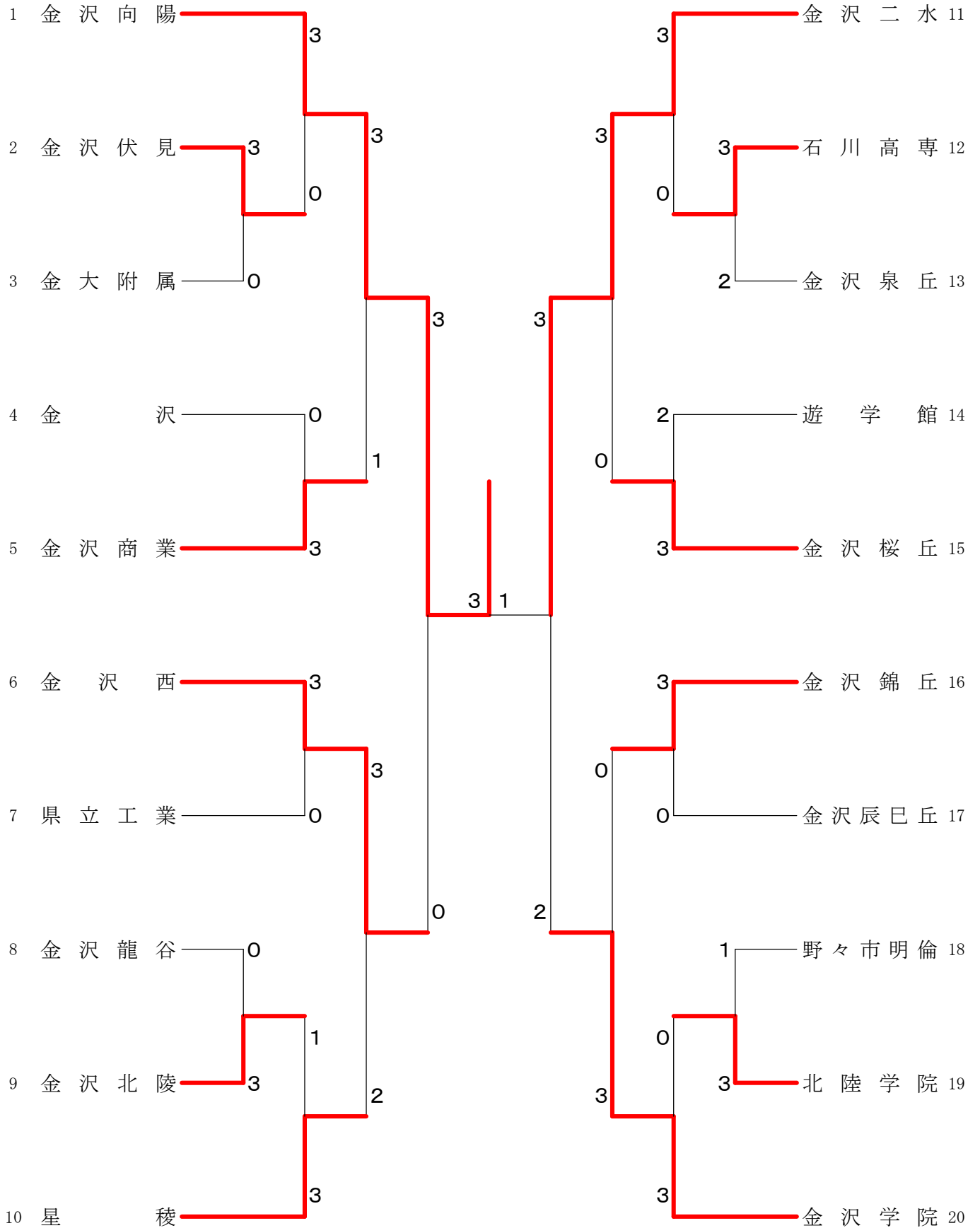
<p>試合番号 MT-1</p> <p>金沢龍谷 3 - 1 金大附属</p> <p>石本 翔英 2 $\begin{pmatrix} 21-10 \\ 21-10 \end{pmatrix}$ 0 笠原 一晃 高橋 洸太</p> <p>中川 湧太 2 $\begin{pmatrix} 21-15 \\ 21-18 \end{pmatrix}$ 0 西 一志 中澤 峻</p> <p>藤田 理登 0 $\begin{pmatrix} 19-21 \\ 14-21 \end{pmatrix}$ 2 金谷 康平</p> <p>石本 翔英 2 $\begin{pmatrix} 21-9 \\ 19-21 \\ 21-14 \end{pmatrix}$ 1 西 一志</p> <p>高橋 洸太 $\left(\right)$ 西村 颯</p>	<p>試合番号 MT-2</p> <p>県立工業 3 - 0 金沢錦丘</p> <p>楠 和樹 2 $\begin{pmatrix} 19-21 \\ 21-8 \\ 21-13 \end{pmatrix}$ 1 六反田 悠希 関塚 勝之 市谷 玲央</p> <p>高平 祥悟 2 $\begin{pmatrix} 21-8 \\ 21-6 \end{pmatrix}$ 0 月橋 優介 神保 昇平 岡田 怜大</p> <p>竹田 怜史 2 $\begin{pmatrix} 21-17 \\ 21-10 \end{pmatrix}$ 0 酒谷 泰河</p> <p>高平 祥悟 $\left(\right)$ 六反田 悠希</p> <p>関塚 勝之 $\left(\right)$ 市谷 玲央</p>	<p>試合番号 MT-3</p> <p>国際高専 3 - 1 金沢辰巳丘</p> <p>細田 篤孝 2 $\begin{pmatrix} 21-10 \\ 21-7 \end{pmatrix}$ 0 和田 康希 木下 豪心 森田 翔</p> <p>長戸 郁也 2 $\begin{pmatrix} 11-21 \\ 21-19 \\ 21-18 \end{pmatrix}$ 1 石川 晴紀 池田 光陽 風巻 永遠</p> <p>稲村 哲平 1 $\begin{pmatrix} 5-21 \\ 21-18 \\ 11-21 \end{pmatrix}$ 2 嵐 蒼樹</p> <p>木下 豪心 2 $\begin{pmatrix} 21-11 \\ 21-5 \end{pmatrix}$ 0 風巻 永遠</p> <p>細田 篤孝 $\left(\right)$ 石川 晴紀</p>
<p>試合番号 MT-4</p> <p>金市工業 3 - 0 金沢龍谷</p> <p>神田 将希 2 $\begin{pmatrix} 21-7 \\ 21-9 \end{pmatrix}$ 0 石本 翔英 松本 紳 高橋 洸太</p> <p>古川 晃大 2 $\begin{pmatrix} 21-4 \\ 21-4 \end{pmatrix}$ 0 中川 湧太 伊藤 亘哉 中澤 峻</p> <p>若狭 晴斗 2 $\begin{pmatrix} 21-0 \\ 21-3 \end{pmatrix}$ 0 藤田 理登</p> <p>福田 廉太 $\left(\right)$ 石本 翔英</p> <p>藤谷 虎太郎 $\left(\right)$ 中川 湧太</p>	<p>試合番号 MT-5</p> <p>金沢泉丘 3 - 0 野々市明倫</p> <p>西村 穂 2 $\begin{pmatrix} 21-15 \\ 21-9 \end{pmatrix}$ 0 上田 瑞紀 猪谷 隆幸 末井 裕大</p> <p>河本 隆希 2 $\begin{pmatrix} 21-6 \\ 21-3 \end{pmatrix}$ 0 藤田 真央 蚊戸 敦史 織田 泰輔</p> <p>笠本 悠太 2 $\begin{pmatrix} 21-6 \\ 21-3 \end{pmatrix}$ 0 上田 喜史</p> <p>西村 穂 $\left(\right)$ 上田 瑞紀</p> <p>猪谷 隆幸 $\left(\right)$ 末井 裕大</p>	<p>試合番号 MT-6</p> <p>金沢西 3 - 0 金沢北陵</p> <p>本田 真欽 2 $\begin{pmatrix} 21-13 \\ 21-8 \end{pmatrix}$ 0 田原 涼太 小野 紀輝 座主 怜太郎</p> <p>堂野 嵐 2 $\begin{pmatrix} 21-12 \\ 21-19 \end{pmatrix}$ 0 飯田 智宏 今越 祥太 高野 大樹</p> <p>原 滯音 2 $\begin{pmatrix} 21-8 \\ 21-6 \end{pmatrix}$ 0 櫻井 滉太</p> <p>小野 紀輝 $\left(\right)$ 飯田 智宏</p> <p>堂野 嵐 $\left(\right)$ 高野 大樹</p>
<p>試合番号 MT-7</p> <p>星 稜 3 - 0 金沢桜丘</p> <p>岡田 爽太郎 2 $\begin{pmatrix} 21-15 \\ 21-14 \end{pmatrix}$ 0 沢田 健太 嵐 哉明 泉野 雅斗</p> <p>兼田 大智 2 $\begin{pmatrix} 23-21 \\ 21-15 \end{pmatrix}$ 0 喜多 夏滝 東 大貴 徳田 遙斗</p> <p>延命 拓海 2 $\begin{pmatrix} 21-7 \\ 21-8 \end{pmatrix}$ 0 明道 悠征</p> <p>中山 翼 $\left(\right)$ 沢田 健太</p> <p>岡田 爽太郎 $\left(\right)$ 泉野 雅斗</p>	<p>試合番号 MT-8</p> <p>県立工業 3 - 2 金沢二水</p> <p>楠 和樹 2 $\begin{pmatrix} 21-6 \\ 21-10 \end{pmatrix}$ 0 高尾 侑希 関塚 勝之 花 大地</p> <p>高平 祥悟 1 $\begin{pmatrix} 21-19 \\ 18-21 \\ 18-21 \end{pmatrix}$ 2 松本 翔太 神保 昇平 前田 魁斗</p> <p>皆本 肇 2 $\begin{pmatrix} 21-19 \\ 21-14 \end{pmatrix}$ 0 西野 颯人</p> <p>高平 祥悟 0 $\begin{pmatrix} 10-21 \\ 15-21 \end{pmatrix}$ 2 松本 翔太</p> <p>関塚 勝之 2 $\begin{pmatrix} 21-8 \\ 21-11 \end{pmatrix}$ 0 前田 魁斗</p>	<p>試合番号 MT-9</p> <p>石川高専 3 - 1 遊学館</p> <p>山越 匡葵 2 $\begin{pmatrix} 21-9 \\ 21-15 \end{pmatrix}$ 0 佐野 龍矢 寺田 一彪 佐賀野 隆斗</p> <p>中村 颯 0 $\begin{pmatrix} 13-21 \\ 18-21 \end{pmatrix}$ 2 齐川 昌志 坂野 公祐 山崎 大輝</p> <p>堀井 優純稀 2 $\begin{pmatrix} 21-5 \\ 21-4 \end{pmatrix}$ 0 住田 丈聖</p> <p>山越 匡葵 2 $\begin{pmatrix} 21-16 \\ 21-14 \end{pmatrix}$ 0 齐川 昌志</p> <p>寺田 一彪 $\left(\right)$ 元井 亨</p>
<p>試合番号 MT-10</p> <p>金沢 3 - 1 金沢伏見</p> <p>捻原 将太 2 $\begin{pmatrix} 21-7 \\ 21-11 \end{pmatrix}$ 0 川南 陸 中根 彰斗 耕 陸人</p> <p>益谷 夏寿沙 2 $\begin{pmatrix} 21-15 \\ 18-21 \\ 21-13 \end{pmatrix}$ 1 古本 亘慧 普輪崎 将寛 北野 涼汰朗</p> <p>山上 峻裕 1 $\begin{pmatrix} 13-21 \\ 21-15 \\ 21-23 \end{pmatrix}$ 2 八田 裕輝</p> <p>捻原 将太 2 $\begin{pmatrix} 21-1 \\ 21-4 \end{pmatrix}$ 0 俣田 快斗</p> <p>中根 彰斗 $\left(\right)$ 中田 颯馬</p>	<p>試合番号 MT-11</p> <p>金沢学院 3 - 0 国際高専</p> <p>尾崎 友哉 2 $\begin{pmatrix} 21-8 \\ 21-9 \end{pmatrix}$ 0 細田 篤孝 三室 太陽 池田 光陽</p> <p>高柳 太祐 2 $\begin{pmatrix} 21-5 \\ 21-6 \end{pmatrix}$ 0 稲村 哲平 伊藤 大登 長戸 郁也</p> <p>奥田 陽介 2 $\begin{pmatrix} 21-11 \\ 21-10 \end{pmatrix}$ 0 木下 豪心</p> <p>服部 嶺 $\left(\right)$ 細田 篤孝</p> <p>石飛 廉 $\left(\right)$ 稲村 哲平</p>	<p>試合番号 MT-12</p> <p>金市工業 3 - 0 金沢泉丘</p> <p>松本 紳 2 $\begin{pmatrix} 21-9 \\ 21-18 \end{pmatrix}$ 0 西村 穂 神田 将希 猪谷 隆幸</p> <p>伊藤 亘哉 2 $\begin{pmatrix} 21-3 \\ 21-6 \end{pmatrix}$ 0 笠本 悠太 藤谷 虎太郎 山崎 涉</p> <p>福田 廉太 2 $\begin{pmatrix} 21-6 \\ 21-4 \end{pmatrix}$ 0 河本 隆希</p> <p>古川 晃大 $\left(\right)$ 西村 穂</p> <p>若狭 晴斗 $\left(\right)$ 猪谷 隆幸</p>

<p style="text-align: center;">試合番号 MT-13</p> <p>星 稜 3 - 1 金 沢 西</p> <p>延命 拓海 2 $\left(\begin{smallmatrix} 21-14 \\ 21-17 \end{smallmatrix} \right)$ 0 小野 紀輝 中山 翼</p> <p>岡田 爽太郎 2 $\left(\begin{smallmatrix} 21-9 \\ 21-9 \end{smallmatrix} \right)$ 0 本田 真欽 嵐 哉明 高山 里玖</p> <p>兼田 大智 0 $\left(\begin{smallmatrix} 17-21 \\ 15-21 \end{smallmatrix} \right)$ 2 原 滢音</p> <p>中山 翼 2 $\left(\begin{smallmatrix} 21-15 \\ 21-15 \end{smallmatrix} \right)$ 0 堂野 嵐</p> <p>岡田 爽太郎 $\left(\quad \right)$ 小野 紀輝</p>	<p style="text-align: center;">試合番号 MT-14</p> <p>県立工業 3 - 1 石川高専</p> <p>楠 和樹 2 $\left(\begin{smallmatrix} 21-16 \\ 19-21 \\ 21-17 \end{smallmatrix} \right)$ 1 山越 匡葵 関塚 勝之 寺田 一彪</p> <p>高平 祥悟 2 $\left(\begin{smallmatrix} 21-14 \\ 21-18 \end{smallmatrix} \right)$ 0 中村 颯 神保 昇平 坂野 公祐</p> <p>皆本 肇 0 $\left(\begin{smallmatrix} 10-21 \\ 16-21 \end{smallmatrix} \right)$ 2 堀井 優純稀</p> <p>高平 祥悟 $\left(\begin{smallmatrix} 17-21 \\ 19-15 \end{smallmatrix} \right)$ 山越 匡葵</p> <p>関塚 勝之 2 $\left(\begin{smallmatrix} 21-13 \\ 21-11 \end{smallmatrix} \right)$ 0 寺田 一彪</p>	<p style="text-align: center;">試合番号 MT-15</p> <p>金沢学院 3 - 0 金 沢</p> <p>尾崎 友哉 2 $\left(\begin{smallmatrix} 21-16 \\ 21-19 \end{smallmatrix} \right)$ 0 捻原 将太 三室 太陽 中根 彰斗</p> <p>石飛 廉 2 $\left(\begin{smallmatrix} 21-14 \\ 21-12 \end{smallmatrix} \right)$ 0 田形 郁 伊藤 大登 山城 滉大</p> <p>服部 嶺 2 $\left(\begin{smallmatrix} 21-7 \\ 21-8 \end{smallmatrix} \right)$ 0 釜谷 夏寿沙</p> <p>高柳 太祐 $\left(\quad \right)$ 捻原 将太</p> <p>石飛 廉 $\left(\quad \right)$ 中根 彰斗</p>
<p style="text-align: center;">試合番号 MT-16</p> <p>金市工業 3 - 0 星 稜</p> <p>神田 将希 2 $\left(\begin{smallmatrix} 21-12 \\ 21-14 \end{smallmatrix} \right)$ 0 延命 拓海 松本 紳 兼田 大智</p> <p>伊藤 亘哉 2 $\left(\begin{smallmatrix} 21-15 \\ 21-15 \end{smallmatrix} \right)$ 0 岡田 爽太郎 藤谷 虎太郎 嵐 哉明</p> <p>古川 晃大 2 $\left(\begin{smallmatrix} 21-17 \\ 21-15 \end{smallmatrix} \right)$ 0 中山 翼</p> <p>福田 廉太 $\left(\quad \right)$ 岡田 爽太郎</p> <p>若狭 晴斗 $\left(\quad \right)$ 延命 拓海</p>	<p style="text-align: center;">試合番号 MT-17</p> <p>金沢学院 3 - 0 県立工業</p> <p>石飛 廉 2 $\left(\begin{smallmatrix} 21-10 \\ 21-9 \end{smallmatrix} \right)$ 0 楠 和樹 奥田 陽介 関塚 勝之</p> <p>尾崎 友哉 2 $\left(\begin{smallmatrix} 21-6 \\ 21-18 \end{smallmatrix} \right)$ 0 高平 祥悟 三室 太陽 神保 昇平</p> <p>高柳 太祐 2 $\left(\begin{smallmatrix} 21-7 \\ 21-10 \end{smallmatrix} \right)$ 0 竹田 怜史</p> <p>服部 嶺 $\left(\quad \right)$ 関塚 勝之</p> <p>奥田 陽介 $\left(\quad \right)$ 高平 祥悟</p>	<p style="text-align: center;">試合番号 MT-18</p> <p>金市工業 3 - 1 金沢学院</p> <p>神田 将希 1 $\left(\begin{smallmatrix} 16-21 \\ 21-18 \\ 21-23 \end{smallmatrix} \right)$ 2 尾崎 友哉 松本 紳 奥田 陽介</p> <p>伊藤 亘哉 2 $\left(\begin{smallmatrix} 21-15 \\ 21-17 \end{smallmatrix} \right)$ 0 高柳 太祐 藤谷 虎太郎 石飛 廉</p> <p>若狭 晴斗 2 $\left(\begin{smallmatrix} 22-24 \\ 26-24 \\ 21-14 \end{smallmatrix} \right)$ 1 服部 嶺</p> <p>福田 廉太 2 $\left(\begin{smallmatrix} 21-17 \\ 21-19 \end{smallmatrix} \right)$ 0 高柳 太祐</p> <p>古川 晃大 $\left(\begin{smallmatrix} 13-21 \\ 9-6 \end{smallmatrix} \right)$ 奥田 陽介</p>

金沢地区高等学校バドミントン選手権大会（女子団体）

平成30年4月21日 金沢市総合体育館

女子団体



<p>試合番号 WT-1</p> <p>金沢伏見 3 - 0 金大附属</p> <p>高島 響子 2 $\left(\begin{smallmatrix} 21-4 \\ 21-6 \end{smallmatrix} \right)$ 0 池田 祐衣 山道 伊津実 講堂 桜</p> <p>成田 紫乃 2 $\left(\begin{smallmatrix} 21-18 \\ 21-16 \end{smallmatrix} \right)$ 0 石川 千夏 久保 ひより 佐藤 優里奈</p> <p>山口 夏歩 2 $\left(\begin{smallmatrix} 21-5 \\ 21-7 \end{smallmatrix} \right)$ 0 羽田 茉代</p> <p>高島 響子 $\left(\quad \right)$ 池田 祐衣</p> <p>山道 伊津実 $\left(\quad \right)$ 石川 千夏</p>	<p>試合番号 WT-2</p> <p>金沢北陵 3 - 0 金沢龍谷</p> <p>上田 彩椰 2 $\left(\begin{smallmatrix} 21-19 \\ 21-10 \end{smallmatrix} \right)$ 0 中野 楓 丸一 鈴 渡邊 京華</p> <p>古澤 瑞由佳 2 $\left(\begin{smallmatrix} 16-21 \\ 21-14 \\ 21-18 \end{smallmatrix} \right)$ 1 岩田 美優 中谷 奈々美 小林 愛和</p> <p>村上 里奈 2 $\left(\begin{smallmatrix} 21-15 \\ 21-13 \end{smallmatrix} \right)$ 0 高山 莉緒</p> <p>古澤 瑞由佳 $\left(\quad \right)$ 岩田 美優</p> <p>中谷 奈々美 $\left(\quad \right)$ 小林 愛和</p>	<p>試合番号 WT-3</p> <p>石川高専 3 - 2 金沢泉丘</p> <p>上田 瑚都 2 $\left(\begin{smallmatrix} 21-9 \\ 21-19 \end{smallmatrix} \right)$ 0 二木 葉奈 中田 雛 瀬谷 彩夏</p> <p>横山 奈緒 0 $\left(\begin{smallmatrix} 13-21 \\ 8-21 \end{smallmatrix} \right)$ 2 猪谷 千尋 木田 和奏 木村 怜愛</p> <p>三國 凧生 2 $\left(\begin{smallmatrix} 21-6 \\ 21-10 \end{smallmatrix} \right)$ 0 森澤 友稀</p> <p>上田 瑚都 0 $\left(\begin{smallmatrix} 17-21 \\ 14-21 \end{smallmatrix} \right)$ 2 二木 葉奈</p> <p>中田 雛 2 $\left(\begin{smallmatrix} 21-11 \\ 21-10 \end{smallmatrix} \right)$ 0 瀬谷 彩夏</p>
<p>試合番号 WT-4</p> <p>北陸学院 3 - 1 野々市明倫</p> <p>谷口 冬華 0 $\left(\begin{smallmatrix} 18-21 \\ 20-22 \end{smallmatrix} \right)$ 2 向野 柊佑 平石 愛海 寺中 青空</p> <p>中出 あみ 2 $\left(\begin{smallmatrix} 21-14 \\ 22-20 \end{smallmatrix} \right)$ 0 作平 すみれ 竹田 結香 西村 明莉</p> <p>吉富 桃子 2 $\left(\begin{smallmatrix} 21-9 \\ 21-12 \end{smallmatrix} \right)$ 0 小林 あかり</p> <p>中出 あみ 2 $\left(\begin{smallmatrix} 15-21 \\ 21-17 \\ 21-12 \end{smallmatrix} \right)$ 1 向野 柊佑</p> <p>竹田 結香 $\left(\begin{smallmatrix} 14-21 \end{smallmatrix} \right)$ 寺中 青空</p>	<p>試合番号 WT-5</p> <p>金沢向陽 3 - 0 金沢伏見</p> <p>酒尾 李々奈 2 $\left(\begin{smallmatrix} 21-4 \\ 21-5 \end{smallmatrix} \right)$ 0 高島 響子 鍛冶 帆伽 山口 夏歩</p> <p>中橋 奈智 2 $\left(\begin{smallmatrix} 21-3 \\ 21-4 \end{smallmatrix} \right)$ 0 久保 凧奈 染川 遥 土肥 奈津子</p> <p>中谷 心萌 2 $\left(\begin{smallmatrix} 21-4 \\ 21-2 \end{smallmatrix} \right)$ 0 山道 伊津実</p> <p>鍛冶 帆伽 $\left(\quad \right)$ 高島 響子</p> <p>中橋 奈智 $\left(\quad \right)$ 成田 紫乃</p>	<p>試合番号 WT-6</p> <p>金沢商業 3 - 0 金 沢</p> <p>小池田 夏樹 2 $\left(\begin{smallmatrix} 21-8 \\ 21-8 \end{smallmatrix} \right)$ 0 室田 美琴 塩谷 梨里花 高山 美月</p> <p>中村 優里 2 $\left(\begin{smallmatrix} 21-4 \\ 21-4 \end{smallmatrix} \right)$ 0 蓑 晴澄 関屋 伊織 塩谷 有菜</p> <p>川畑 詩都 2 $\left(\begin{smallmatrix} 21-3 \\ 21-3 \end{smallmatrix} \right)$ 0 吉田 真菜</p> <p>塩谷 梨里花 $\left(\quad \right)$ 高山 美月</p> <p>中村 優里 $\left(\quad \right)$ 辻川 愛花</p>
<p>試合番号 WT-7</p> <p>金沢西 3 - 0 県立工業</p> <p>高平 有菜 2 $\left(\begin{smallmatrix} 21-11 \\ 21-6 \end{smallmatrix} \right)$ 0 石戸谷 咲 石井 晴菜 川岸 望美</p> <p>喜多 智菜 2 $\left(\begin{smallmatrix} 19-21 \\ 21-14 \\ 21-17 \end{smallmatrix} \right)$ 1 吉田 郷乃 大野 愛恵 中井 日奈子</p> <p>村上 ゆみ 2 $\left(\begin{smallmatrix} 21-11 \\ 21-6 \end{smallmatrix} \right)$ 0 川端 柚子</p> <p>石井 晴菜 $\left(\quad \right)$ 吉田 郷乃</p> <p>高平 有菜 $\left(\quad \right)$ 石戸谷 咲</p>	<p>試合番号 WT-8</p> <p>星 稜 3 - 1 金沢北陵</p> <p>平井 詩乃 2 $\left(\begin{smallmatrix} 21-12 \\ 21-10 \end{smallmatrix} \right)$ 0 上田 彩椰 池田 葉萌 丸一 鈴</p> <p>片岡 那菜 2 $\left(\begin{smallmatrix} 21-16 \\ 21-13 \end{smallmatrix} \right)$ 0 古澤 瑞由佳 加賀谷 友里 中谷 奈々美</p> <p>本田 愛佳 0 $\left(\begin{smallmatrix} 6-21 \\ 13-21 \end{smallmatrix} \right)$ 2 村上 里奈</p> <p>久次 加乃 2 $\left(\begin{smallmatrix} 21-8 \\ 21-4 \end{smallmatrix} \right)$ 0 中谷 奈々美</p> <p>平井 詩乃 $\left(\quad \right)$ 古澤 瑞由佳</p>	<p>試合番号 WT-9</p> <p>金沢二水 3 - 0 石川高専</p> <p>北濱 英 2 $\left(\begin{smallmatrix} 21-4 \\ 21-3 \end{smallmatrix} \right)$ 0 横山 奈緒 吉浦 愛花 木田 和奏</p> <p>長田 葉奈 2 $\left(\begin{smallmatrix} 21-17 \\ 21-16 \end{smallmatrix} \right)$ 0 上田 瑚都 西坂 紗綾 中田 雛</p> <p>石垣 結 2 $\left(\begin{smallmatrix} 21-10 \\ 21-10 \end{smallmatrix} \right)$ 0 三國 凧生</p> <p>吉浦 愛花 $\left(\quad \right)$ 上田 瑚都</p> <p>北濱 英 $\left(\quad \right)$ 中田 雛</p>
<p>試合番号 WT-10</p> <p>金沢桜丘 3 - 2 遊学館</p> <p>永松 真依 2 $\left(\begin{smallmatrix} 21-10 \\ 21-7 \end{smallmatrix} \right)$ 0 井上 綾華 川畑 佐奈 木田 瞭花</p> <p>気谷 莉央 0 $\left(\begin{smallmatrix} 19-21 \\ 6-21 \end{smallmatrix} \right)$ 2 松本 茉尋 宮田 絢奈 宮島 菜緒</p> <p>吉江 咲耶 1 $\left(\begin{smallmatrix} 21-15 \\ 19-21 \\ 15-21 \end{smallmatrix} \right)$ 2 井村 若菜</p> <p>羽村 莉奈 2 $\left(\begin{smallmatrix} 21-11 \\ 21-8 \end{smallmatrix} \right)$ 0 宮島 菜緒</p> <p>酒井 伶菜 2 $\left(\begin{smallmatrix} 21-18 \\ 21-7 \end{smallmatrix} \right)$ 0 松本 茉尋</p>	<p>試合番号 WT-11</p> <p>金沢錦丘 3 - 0 金沢辰巳丘</p> <p>前坂 聖来 2 $\left(\begin{smallmatrix} 21-3 \\ 21-9 \end{smallmatrix} \right)$ 0 高田 優生 太田 理沙 高木 若菜</p> <p>小林 羽夏 2 $\left(\begin{smallmatrix} 21-6 \\ 21-12 \end{smallmatrix} \right)$ 0 新池 鈴音 森 帆香 坂下 響希</p> <p>北村 理子 2 $\left(\begin{smallmatrix} 21-9 \\ 21-13 \end{smallmatrix} \right)$ 0 境田 遥</p> <p>前坂 聖来 $\left(\quad \right)$ 新池 鈴音</p> <p>太田 理沙 $\left(\quad \right)$ 坂下 響希</p>	<p>試合番号 WT-12</p> <p>金沢学院 3 - 0 北陸学院</p> <p>池上 真琴 2 $\left(\begin{smallmatrix} 21-8 \\ 21-11 \end{smallmatrix} \right)$ 0 谷口 冬華 月橋 唯奈 平石 愛海</p> <p>田中 美羽 2 $\left(\begin{smallmatrix} 21-10 \\ 21-12 \end{smallmatrix} \right)$ 0 中出 あみ 岡田 恭佳 竹田 結香</p> <p>長谷川 未来 2 $\left(\begin{smallmatrix} 21-3 \\ 21-7 \end{smallmatrix} \right)$ 0 吉富 桃子</p> <p>野口 日向 $\left(\quad \right)$ 中出 あみ</p> <p>小林 愛奈 $\left(\quad \right)$ 竹田 結香</p>

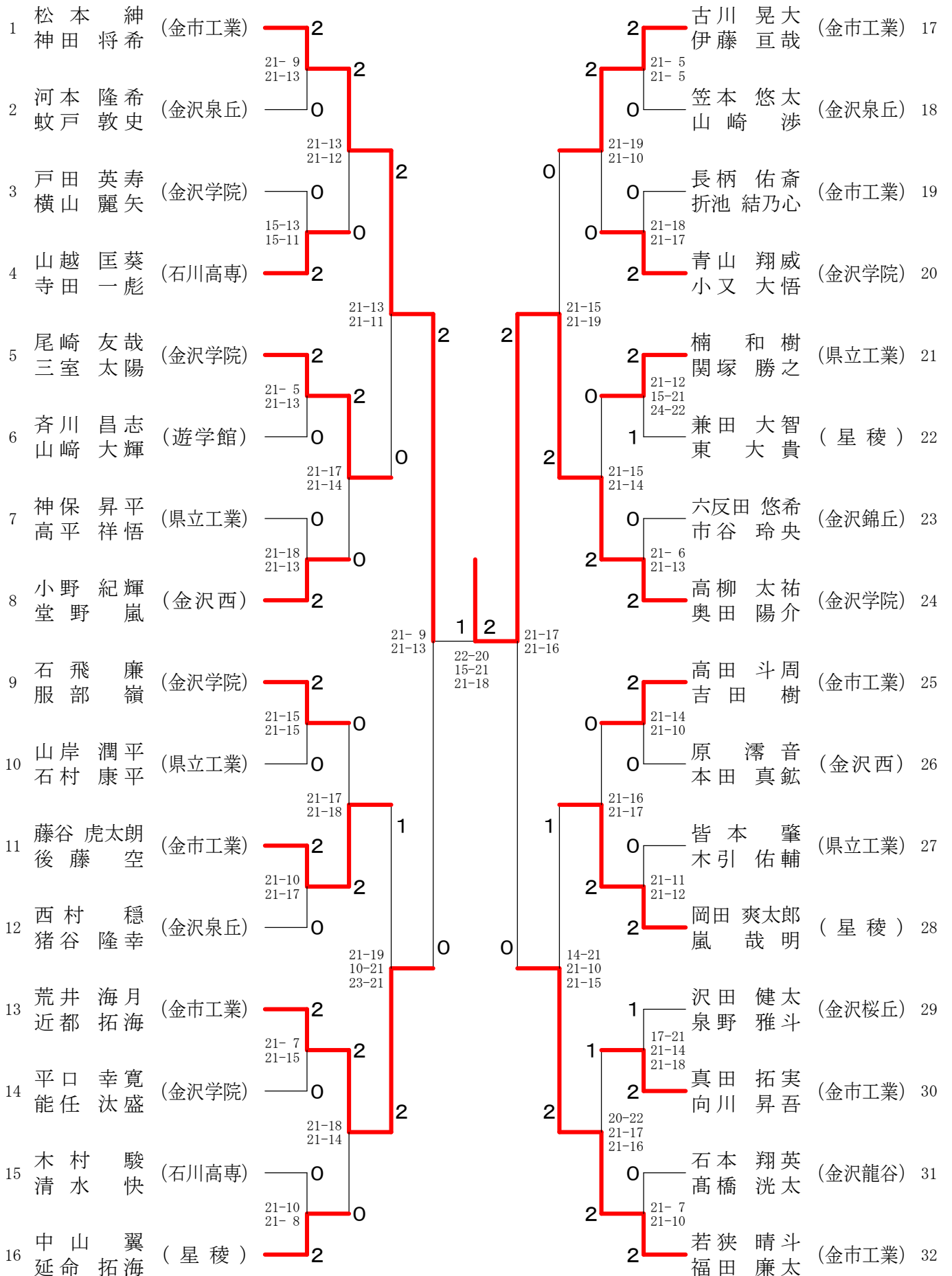
<p>試合番号 WT-13</p> <p>金沢向陽 3 - 1 金沢商業</p> <p>中橋 奈智 1 $\left(\begin{matrix} 17-21 \\ 21-17 \\ 18-21 \end{matrix} \right)$ 2 小池田 夏樹 染川 遥 2 $\left(\begin{matrix} 21-17 \\ 21-14 \end{matrix} \right)$ 0 塩谷 梨里花</p> <p>酒尾 李々奈 2 $\left(\begin{matrix} 21-17 \\ 21-14 \end{matrix} \right)$ 0 番匠 未来 鍛冶 帆伽 2 $\left(\begin{matrix} 21-14 \\ 21-14 \end{matrix} \right)$ 0 川畑 詩都</p> <p>中谷 心萌 2 $\left(\begin{matrix} 21-14 \\ 21-14 \end{matrix} \right)$ 0 中村 優里</p> <p>多崎 千帆 2 $\left(\begin{matrix} 21-19 \\ 21-23 \\ 21-7 \end{matrix} \right)$ 1 川畑 詩都</p> <p>中橋 奈智 $\left(\begin{matrix} \\ \\ \end{matrix} \right)$ 塩谷 梨里花</p>	<p>試合番号 WT-14</p> <p>金沢西 3 - 2 星 稜</p> <p>村上 ゆみ 0 $\left(\begin{matrix} 19-21 \\ 20-22 \end{matrix} \right)$ 2 片岡 那菜 大野 愛恵 2 $\left(\begin{matrix} 21-9 \\ 21-15 \end{matrix} \right)$ 0 加賀谷 友里</p> <p>石井 晴菜 2 $\left(\begin{matrix} 8-21 \\ 19-21 \end{matrix} \right)$ 0 久次 加乃 高平 有菜 2 $\left(\begin{matrix} 21-11 \\ 21-15 \end{matrix} \right)$ 0 池田 菜萌</p> <p>喜多 智菜 2 $\left(\begin{matrix} 21-11 \\ 21-15 \end{matrix} \right)$ 0 平井 詩乃</p> <p>石井 晴菜 2 $\left(\begin{matrix} 21-11 \\ 21-15 \end{matrix} \right)$ 0 久次 加乃</p> <p>高平 有菜 2 $\left(\begin{matrix} 21-11 \\ 21-18 \end{matrix} \right)$ 0 加賀谷 友里</p>	<p>試合番号 WT-15</p> <p>金沢二水 3 - 0 金沢桜丘</p> <p>北濱 英 2 $\left(\begin{matrix} 21-8 \\ 21-6 \end{matrix} \right)$ 0 羽村 莉奈 吉浦 愛花 2 $\left(\begin{matrix} 21-17 \\ 18-21 \\ 21-17 \end{matrix} \right)$ 1 気谷 莉央</p> <p>長田 葉奈 2 $\left(\begin{matrix} 21-17 \\ 18-21 \\ 21-17 \end{matrix} \right)$ 1 永松 真依 西坂 紗綾 2 $\left(\begin{matrix} 21-7 \\ 21-10 \end{matrix} \right)$ 0 酒井 伶菜</p> <p>石垣 結 2 $\left(\begin{matrix} 21-7 \\ 21-10 \end{matrix} \right)$ 0 川畑 佐奈</p> <p>吉浦 愛花 $\left(\begin{matrix} \\ \\ \end{matrix} \right)$ 気谷 莉央</p> <p>北濱 英 $\left(\begin{matrix} \\ \\ \end{matrix} \right)$ 永松 真依</p>
<p>試合番号 WT-16</p> <p>金沢学院 3 - 0 金沢錦丘</p> <p>岡田 恭佳 2 $\left(\begin{matrix} 21-8 \\ 21-8 \end{matrix} \right)$ 0 前坂 聖来 月橋 唯奈 2 $\left(\begin{matrix} 21-11 \\ 21-12 \end{matrix} \right)$ 0 太田 理沙</p> <p>小林 愛奈 2 $\left(\begin{matrix} 21-2 \\ 21-3 \end{matrix} \right)$ 0 小林 羽夏 野口 日向 2 $\left(\begin{matrix} 21-11 \\ 21-12 \end{matrix} \right)$ 0 森 帆香</p> <p>長谷川 未来 2 $\left(\begin{matrix} 21-2 \\ 21-3 \end{matrix} \right)$ 0 北村 理子</p> <p>田中 美羽 $\left(\begin{matrix} \\ \\ \end{matrix} \right)$ 前坂 聖来</p> <p>池上 真琴 $\left(\begin{matrix} \\ \\ \end{matrix} \right)$ 森 帆香</p>	<p>試合番号 WT-17</p> <p>金沢向陽 3 - 0 金沢西</p> <p>酒尾 李々奈 2 $\left(\begin{matrix} 21-9 \\ 21-17 \end{matrix} \right)$ 0 高平 有菜 鍛冶 帆伽 2 $\left(\begin{matrix} 21-7 \\ 21-6 \end{matrix} \right)$ 0 石井 晴菜</p> <p>中橋 奈智 2 $\left(\begin{matrix} 21-5 \\ 21-5 \end{matrix} \right)$ 0 村上 ゆみ 染川 遥 2 $\left(\begin{matrix} 21-7 \\ 21-6 \end{matrix} \right)$ 0 大野 愛恵</p> <p>多崎 千帆 2 $\left(\begin{matrix} 21-5 \\ 21-5 \end{matrix} \right)$ 0 喜多 智菜</p> <p>中谷 心萌 $\left(\begin{matrix} \\ \\ \end{matrix} \right)$ 高平 有菜</p> <p>中橋 奈智 $\left(\begin{matrix} \\ \\ \end{matrix} \right)$ 石井 晴菜</p>	<p>試合番号 WT-18</p> <p>金沢二水 3 - 2 金沢学院</p> <p>北濱 英 2 $\left(\begin{matrix} 13-21 \\ 21-8 \\ 21-11 \end{matrix} \right)$ 1 月橋 唯奈 吉浦 愛花 2 $\left(\begin{matrix} 14-21 \\ 17-21 \end{matrix} \right)$ 2 岡田 恭佳</p> <p>長田 葉奈 0 $\left(\begin{matrix} 24-26 \\ 19-21 \end{matrix} \right)$ 2 小林 愛奈 東 桃子 0 $\left(\begin{matrix} 21-14 \\ 21-10 \end{matrix} \right)$ 2 野口 日向</p> <p>石垣 結 0 $\left(\begin{matrix} 21-14 \\ 21-10 \end{matrix} \right)$ 2 田中 美羽</p> <p>吉浦 愛花 2 $\left(\begin{matrix} 21-11 \\ 21-11 \end{matrix} \right)$ 0 長谷川 未来</p> <p>北濱 英 2 $\left(\begin{matrix} 21-11 \\ 21-11 \end{matrix} \right)$ 0 小林 愛奈</p>
<p>試合番号 WT-19</p> <p>金沢向陽 3 - 1 金沢二水</p> <p>酒尾 李々奈 1 $\left(\begin{matrix} 21-18 \\ 11-21 \\ 17-21 \end{matrix} \right)$ 2 北濱 英 鍛冶 帆伽 2 $\left(\begin{matrix} 21-5 \\ 21-9 \end{matrix} \right)$ 0 吉浦 愛花</p> <p>中橋 奈智 2 $\left(\begin{matrix} 10-21 \\ 21-4 \\ 21-13 \end{matrix} \right)$ 1 長田 葉奈 染川 遥 2 $\left(\begin{matrix} 14-21 \\ 21-11 \\ 21-19 \end{matrix} \right)$ 1 東 桃子</p> <p>中谷 心萌 2 $\left(\begin{matrix} 14-21 \\ 21-11 \\ 21-19 \end{matrix} \right)$ 1 石垣 結</p> <p>多崎 千帆 2 $\left(\begin{matrix} 14-21 \\ 21-11 \\ 21-19 \end{matrix} \right)$ 1 吉浦 愛花</p> <p>中橋 奈智 $\left(\begin{matrix} \\ \\ \end{matrix} \right)$ 北濱 英</p>		

金沢地区高等学校バドミントン選手権大会（男子個人）

平成30年4月21日、28日、29日 金沢市総合体育館

【ベスト32】

男子ダブルス

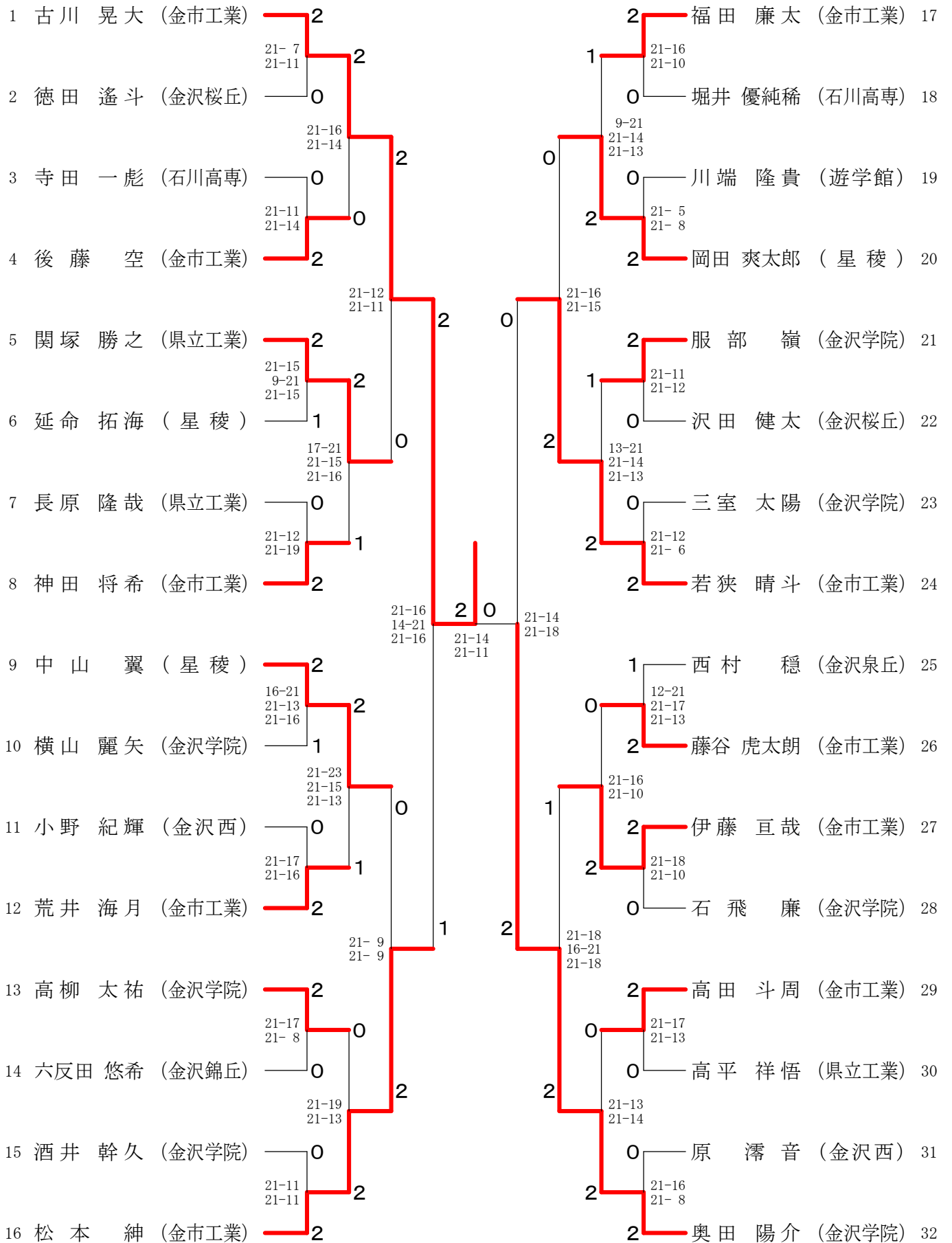


金沢地区高等学校バドミントン選手権大会（男子個人）

平成30年4月21日、28日、29日 金沢市総合体育館

【ベスト32】

男子シングルス

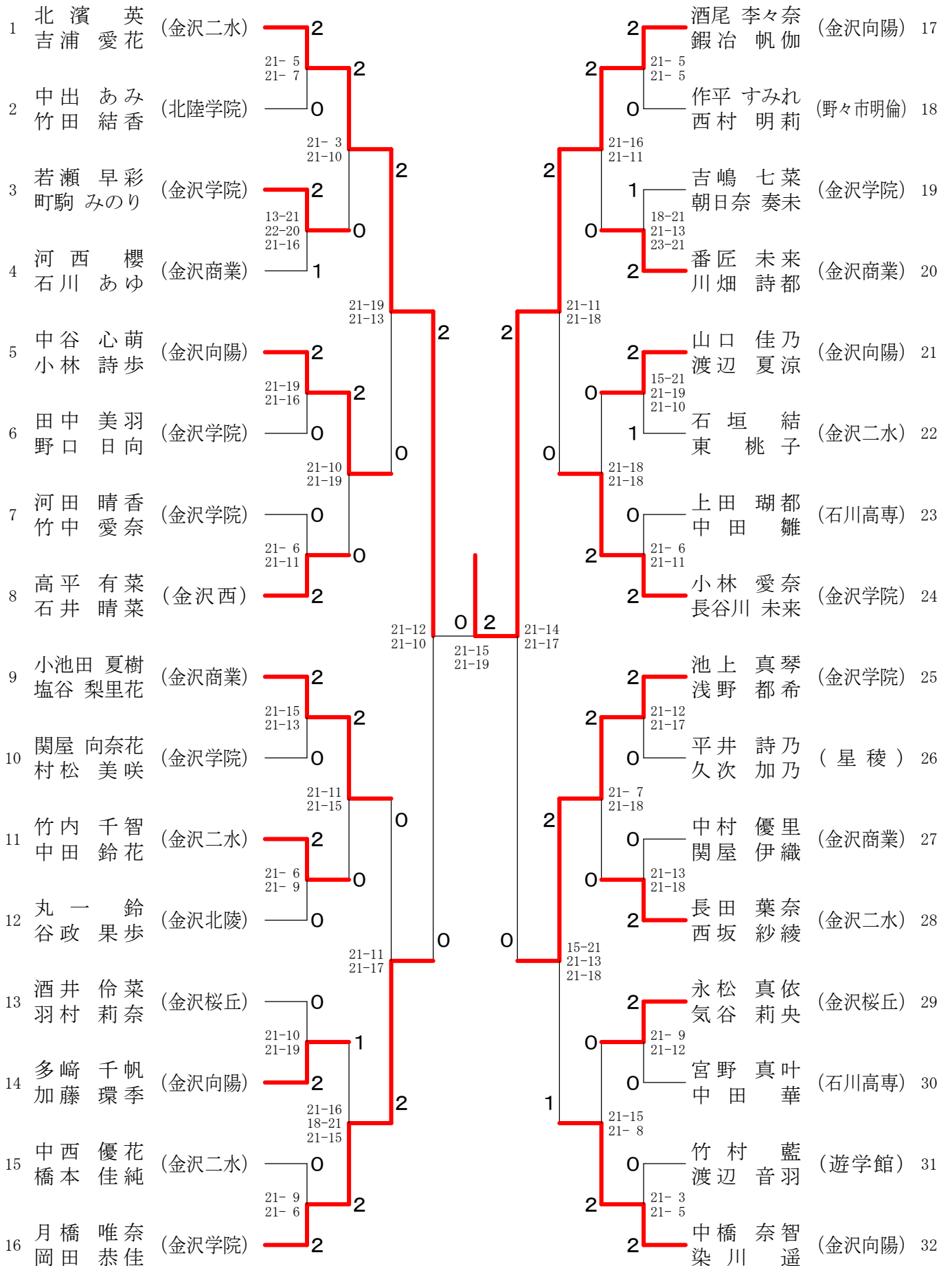


金沢地区高等学校バドミントン選手権大会 (女子個人)

平成30年4月21日、28日、29日 金沢市総合体育館

【ベスト32】

女子ダブルス

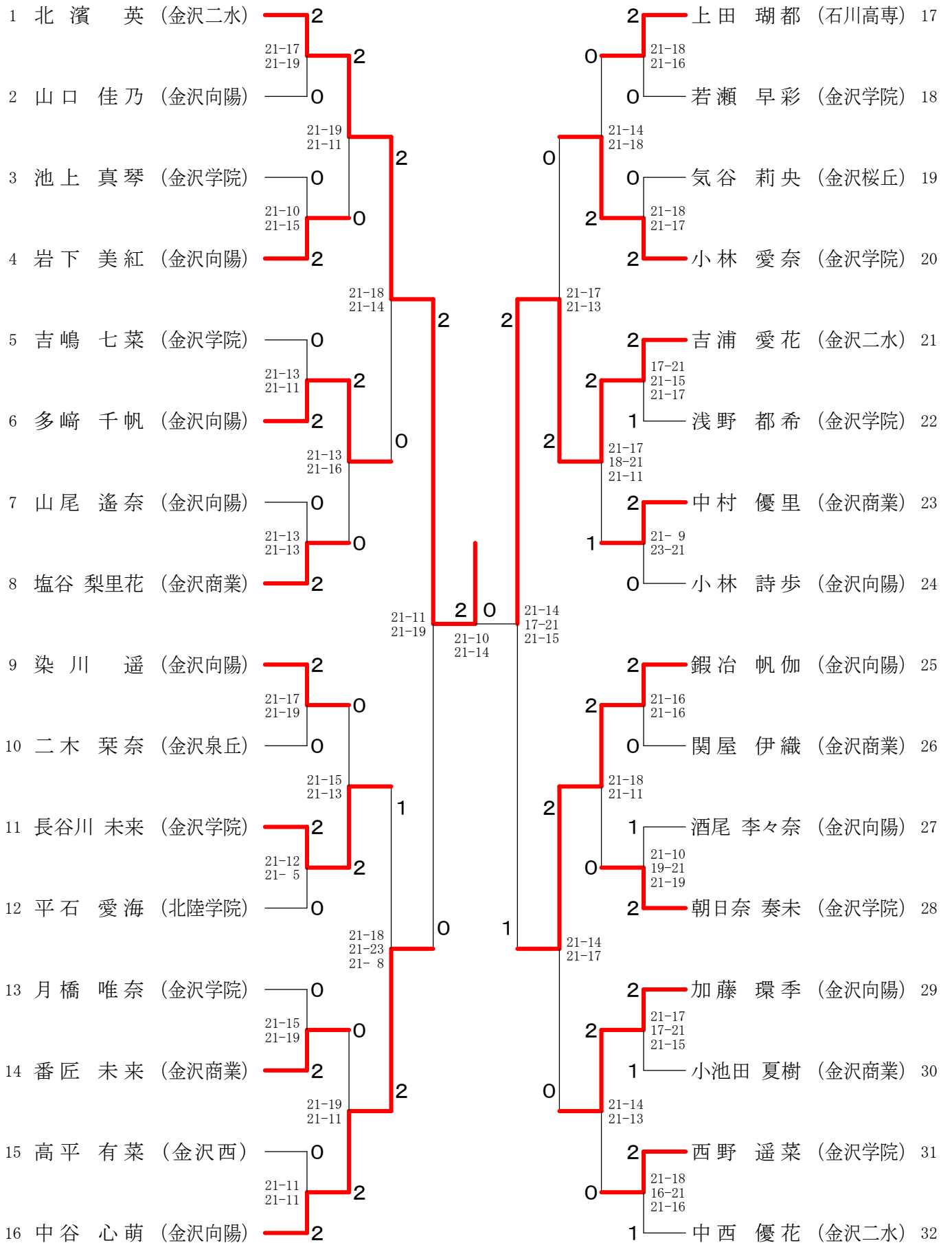


金沢地区高等学校バドミントン選手権大会（女子個人）

平成30年4月21日、28日、29日 金沢市総合体育館

【ベスト32】

女子シングルス



金沢地区高等学校バドミントン選手権大会（男子個人）

平成30年4月21日、28日、29日 金沢市総合体育館

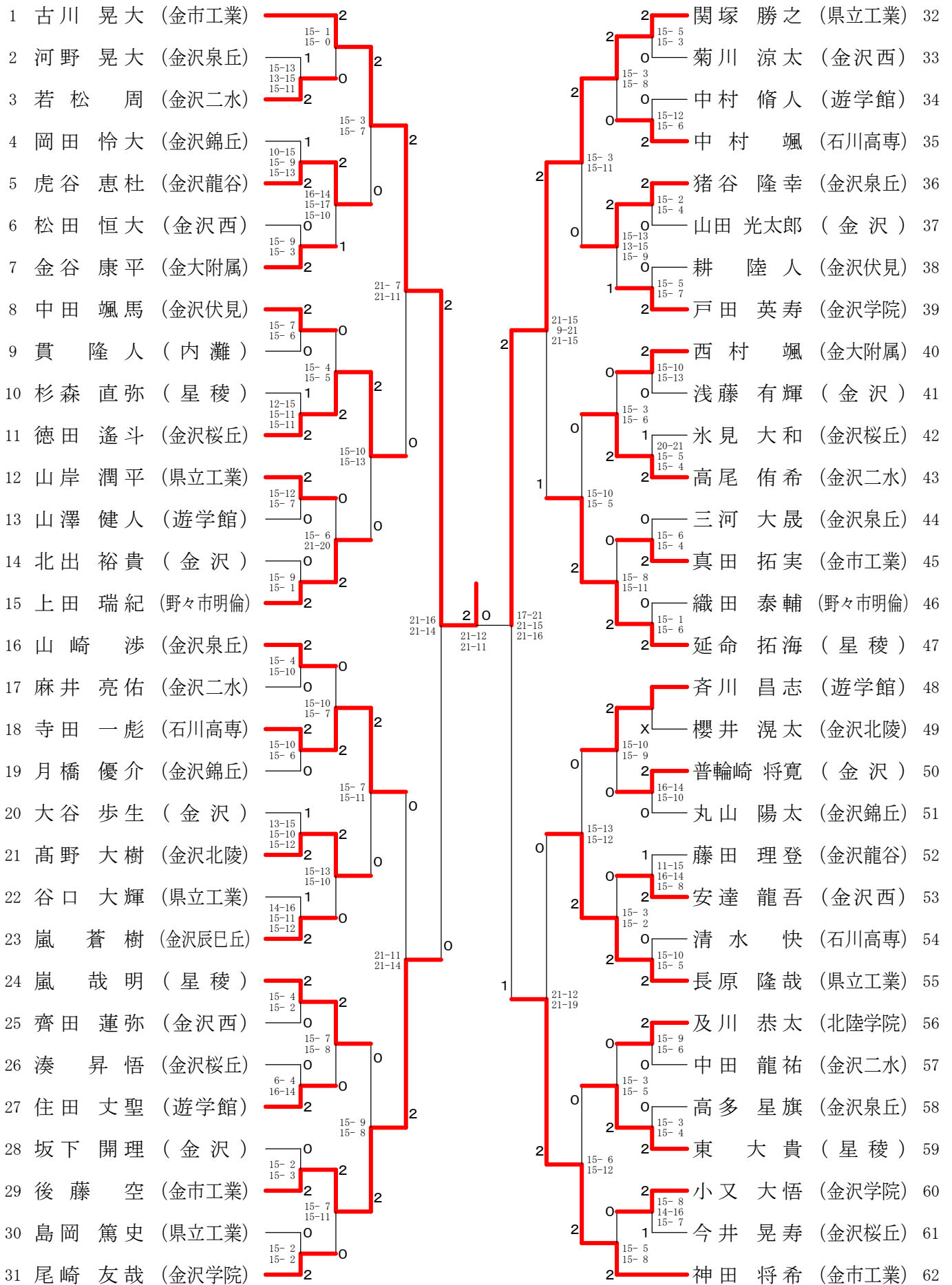
男子ダブルスー3

順位	選手名	所属	対戦相手	所属	スコア	順位	選手名	所属		
70	古川 晃大 伊藤 亘哉	(金市工業)	2	楠 和樹 関塚 勝之	(県立工業)	87	2	楠 和樹 関塚 勝之	(県立工業)	
71	野澤 琉星 久保 大雅	(金沢錦丘)	0	2	金谷 康平 梶 智貴	(金大附属)	88	0	金谷 康平 梶 智貴	
72	舘 佳史仁 桑名 智也	(金沢伏見)	2	0	角海 勇樹 木戸 達也	(遊学館)	89	0	角海 勇樹 木戸 達也	
73	中村 慶 大瀬 奨太	(石川高専)	2	0	2	田形 郁 山城 滉大	(金沢)	90	2	田形 郁 山城 滉大
74	嵐 蒼樹 森田 翔	(金沢辰巳丘)	0	2	兼田 大智 東 大貴	(星稜)	91	2	兼田 大智 東 大貴	
75	笠本 悠太 山崎 渉	(金沢泉丘)	2	0	北野 涼汰朗 俣田 快斗	(金沢伏見)	92	0	北野 涼汰朗 俣田 快斗	
76	齊田 蓮弥 堀越 崇太	(金沢西)	0	0	河野 晃大 虎本 裕紀	(金沢泉丘)	93	0	河野 晃大 虎本 裕紀	
77	井原 梢 古川 裕基	(金沢北陵)	1	0	2	松本 翔太 前田 魁斗	(金沢二水)	94	2	松本 翔太 前田 魁斗
78	山上 峻裕 高尾 昂士朗	(金沢)	2	0	2	中村 颯 坂野 公祐	(石川高専)	95	2	中村 颯 坂野 公祐
79	富澤 大 杉森 直弥	(星稜)	2	0	藤田 真央 織田 泰輔	(野々市明倫)	96	0	藤田 真央 織田 泰輔	
80	高多 星旗 高田 智弘	(金沢泉丘)	0	1	0	大村 一駿 今井 晃寿	(金沢桜丘)	97	0	大村 一駿 今井 晃寿
81	長柄 佑斎 折池 結乃心	(金市工業)	2	0	2	六反田 悠希 市谷 玲央	(金沢錦丘)	98	2	六反田 悠希 市谷 玲央
82	小泉 寛大 岡澤 莉希	(金沢桜丘)	0	0	2	高山 里玖 今越 祥太	(金沢西)	99	2	高山 里玖 今越 祥太
83	川端 隆貴 中村 脩人	(遊学館)	1	0	0	和角 知樹 西條 瑞稀	(金沢北陵)	100	0	和角 知樹 西條 瑞稀
84	坂下 大樹 谷口 大輝	(県立工業)	2	0	2	佐藤 功真 浅野 斗至也	(金市工業)	101	2	佐藤 功真 浅野 斗至也
85	中村 光貴 山田 光太郎	(金沢)	0	2	0	浦 拓矢 福島 瑛紀	(遊学館)	102	0	浦 拓矢 福島 瑛紀
86	青山 翔威 小又 大悟	(金沢学院)	2	2	2	高柳 太祐 奥田 陽介	(金沢学院)	103	2	高柳 太祐 奥田 陽介

金沢地区高等学校バドミントン選手権大会（男子個人）

平成30年4月21日、28日、29日 金沢市総合体育館

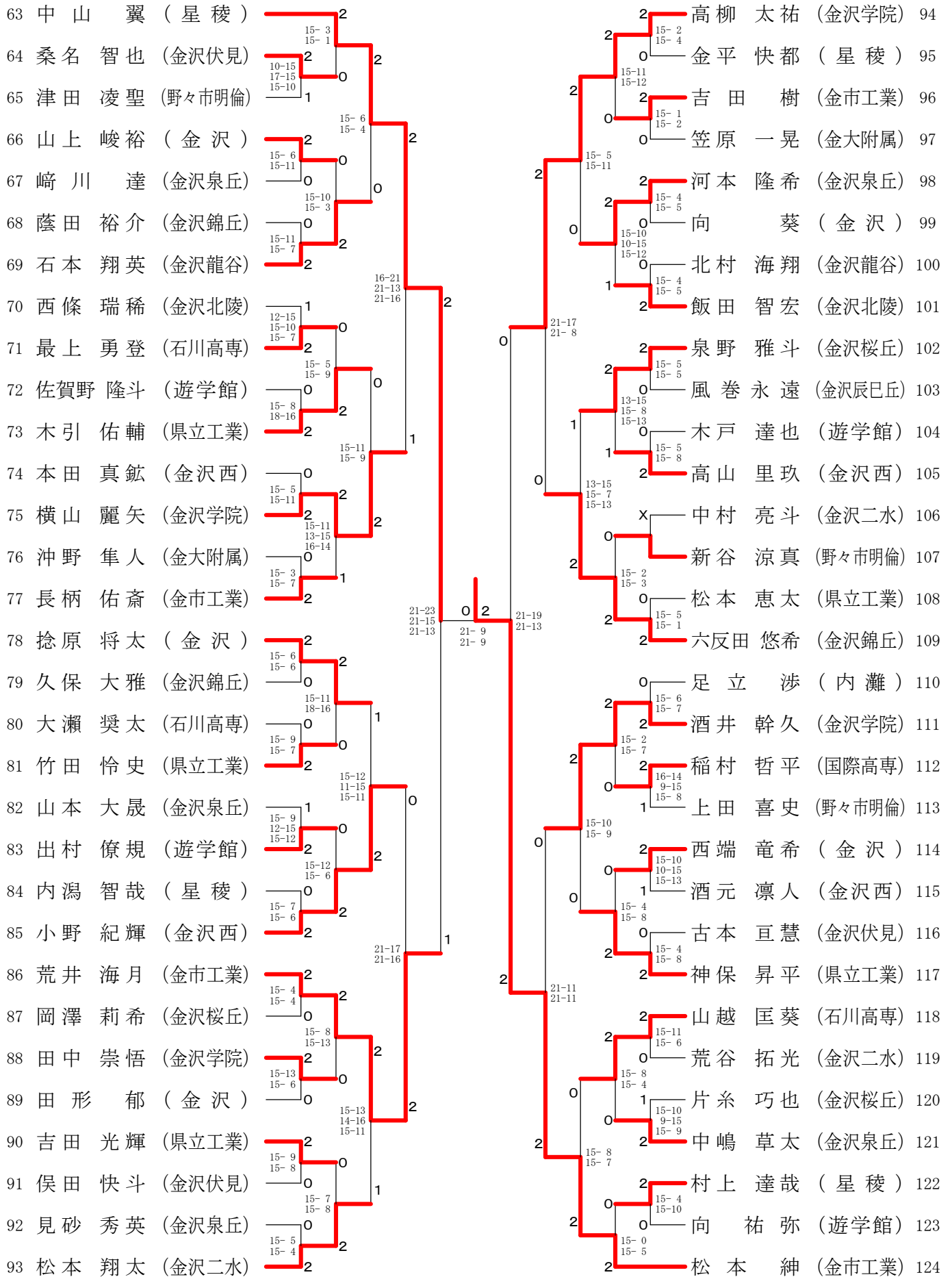
男子シングルスー1



金沢地区高等学校バドミントン選手権大会（男子個人）

平成30年4月21日、28日、29日 金沢市総合体育館

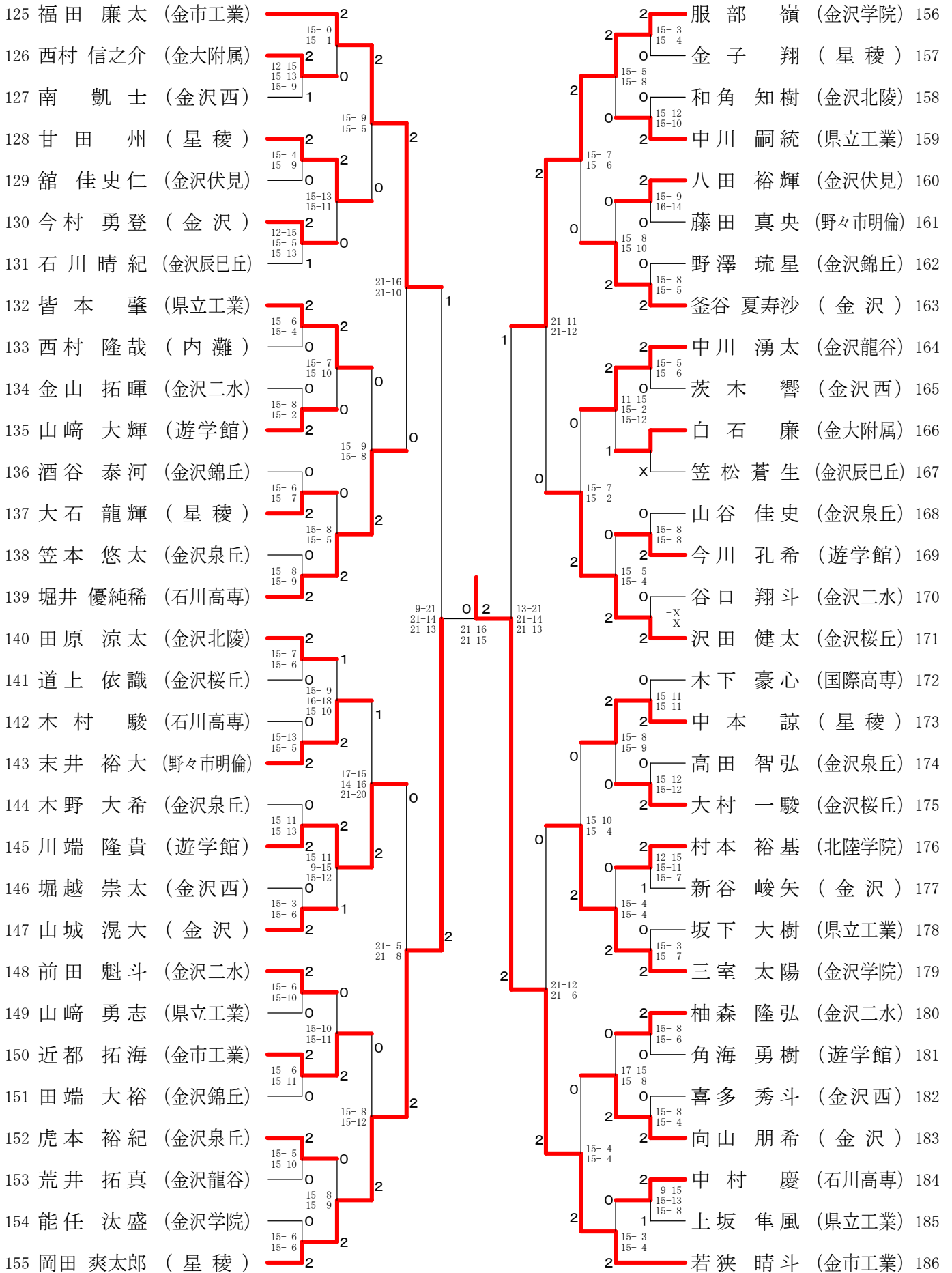
男子シングルスー2



金沢地区高等学校バドミントン選手権大会（男子個人）

平成30年4月21日、28日、29日 金沢市総合体育館

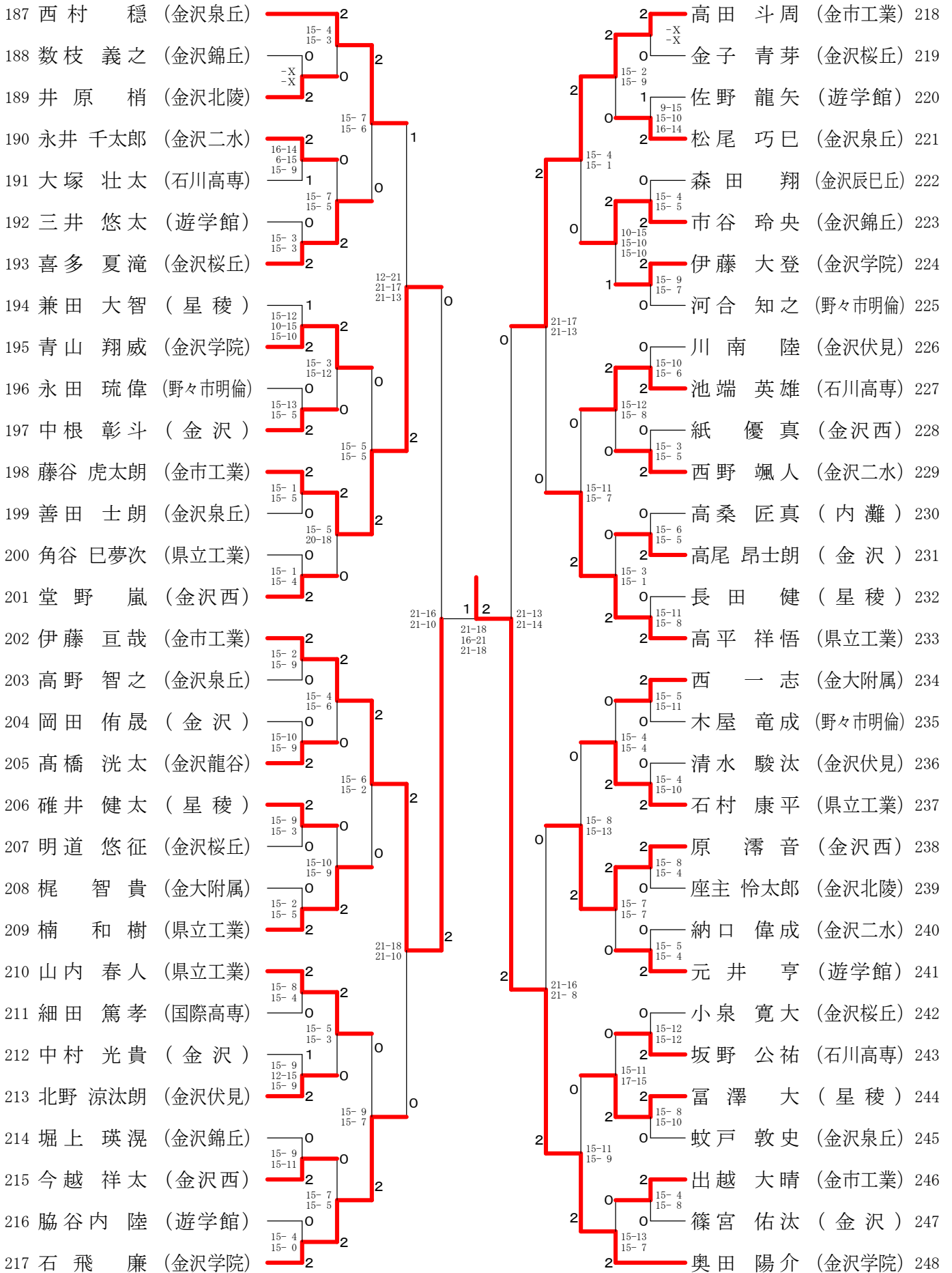
男子シングルスー3



金沢地区高等学校バドミントン選手権大会（男子個人）

平成30年4月21日、28日、29日 金沢市総合体育館

男子シングルスー4



金沢地区高等学校バドミントン選手権大会（女子個人）

平成30年4月21日、28日、29日 金沢市総合体育館

女子ダブルスー1

順位	選手名	所属	対戦相手	スコア	結果
1	北濱 英 吉浦 愛花	(金沢二水)	中谷 心萌 小林 詩歩	15-8, 15-3	2-0
2	塚野 未貴 石本 愛恵美	(野々市明倫)	河村 唯 田口 絢香	15-9, 14-16, 15-10	2-0
3	舞木 瑠花 向 美樹	(県立工業)	今井 妙子 池田 朱音	15-0, 15-0	2-0
4	清水 李香 桶家 亜実	(遊学館)	新谷 明果 米田 凧佐	15-6, 15-8	2-0
5	大多 優里加 山尾 遙奈	(金沢向陽)	加賀谷 友里 片岡 那菜	X	0-2
6	成田 紫乃 久保 ひより	(金沢伏見)	小林 羽夏 森 帆香	21-5, 21-7	2-0
7	佐藤 優里奈 石川 千夏	(金大附属)	藤田 安悠実 津田 凜	15-8, 15-6	0-2
8	木村 萌々 西江 麻衣	(金沢商業)	高木 若菜 小林 史奈	15-2, 15-8	0-2
9	中出 あみ 竹田 結香	(北陸学院)	田中 美羽 野口 日向	15-9, 15-5	2-0
10	室田 美琴 高山 美月	(金沢)	中井 理恵 松原 美羽	21-3, 21-10	2-0
11	塩谷 華音 小出 菜々子	(星稜)	河田 晴香 竹中 愛奈	15-10, 16-18, 15-12	0-2
12	若瀬 早彩 町駒 みのり	(金沢学院)	村上 里奈 懸高 麻美子	15-7, 15-4	2-0
13	吉田 裕香 木田 瞭花	(遊学館)	瀬谷 彩夏 澤田 彩	15-5, 15-3	0-2
14	川畑 佐奈 小坂 優果	(金沢桜丘)	島田 来華 若松 真香	13-21, 22-20, 21-16	0-2
15	木田 和奏 堀 奏遥	(石川高専)	岩野 初音 加藤 愛涼	X	0-1
16	松島 綾香 初崎 朱音	(金沢西)	平井 美有 八田 紗江	15-6, 15-6	0-2
17	河西 櫻 石川 あゆ	(金沢商業)	徳坂 文音 下田 愛梨	15-7, 15-4	2-0
			高平 有菜 石井 晴菜	15-8, 15-7	2-0

金沢地区高等学校バドミントン選手権大会（女子個人）

平成30年4月21日、28日、29日 金沢市総合体育館

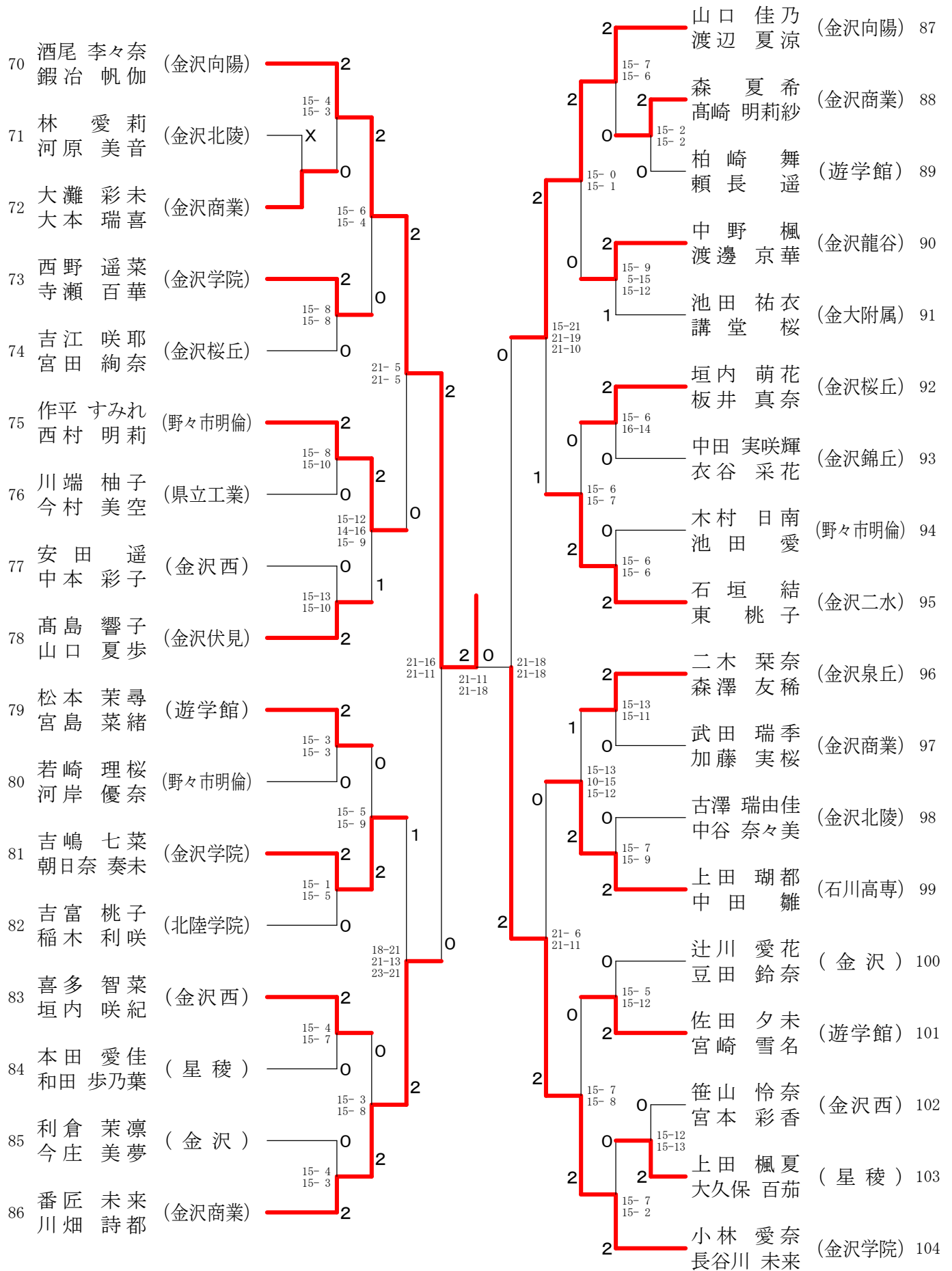
女子ダブルスー2

36	小池田 夏樹 塩谷 梨里花	(金沢商業)	2						2	酒井 伶菜 羽村 莉奈	(金沢桜丘)	53	
37	城崎 朱音 野村 祐菫	(野々市明倫)	2	15-2 15-0	2				2	三國 凧生 横山 奈緒	(石川高専)	54	
38	酒井 優菜 本城 愛莉	(金沢)	1	8-15 15-12 15-12	0	15-8 15-2	2		0	北村 理子 川浦 琳花	(金沢錦丘)	55	
39	寺田 滢奈 北村 妃風	(金沢桜丘)	0		0				2	石戸谷 咲 川岸 望美	(県立工業)	56	
40	松尾 ひな 池田 栞萌	(星稜)	2	15-8 15-9	0			1	21-10 21-19	井上 綾華 井村 若菜	(遊学館)	57	
41	山道 伊津実 久保 凜奈	(金沢伏見)	2		21-15 21-13	2			0	16-14 15-9	高田 愛理 清水 夕夏	(金沢商業)	58
42	西田 璃紗 櫻井 三慧	(北陸学院)	0	15-13 15-10	0				2	15-6 15-4	山岸 留奈 半田 夢佳	(金沢西)	59
43	岡田 若菜 秋月 希咲	(遊学館)	0	15-3 15-7	0				2	15-1 15-3	多崎 千帆 加藤 環季	(金沢向陽)	60
44	関屋 向奈花 村松 美咲	(金沢学院)	2	15-3 15-2	2			0	2	21-11 21-15	向野 柊佑 寺中 青空	(野々市明倫)	61
45	竹内 千智 中田 鈴花	(金沢二水)	2		21-11 21-17	2		2	21-16 18-21 21-15	15-9 10-15 16-14	中西 優花 橋本 佳純	(金沢二水)	62
46	木村 美咲 田村 琴弥	(金沢学院)	0	15-9 15-9	2			0	15-9 15-11	0	吉田 真菜 上出 さくら	(金沢)	63
47	細字 未空 呉藤 柚奈	(金沢西)	2	15-3 15-6	2			0	15-6 15-3	2	岩田 美優 小林 愛和	(金沢龍谷)	64
48	坂下 響希 新池 鈴音	(金沢辰巳丘)	0	15-12 15-9	0			2	21-9 21-6	2	高松 楓佳 野村 一葉	(金沢西)	65
49	丸一 鈴 谷政 果歩	(金沢北陵)	2		21-6 21-9	0		0	15-6 15-6	0	田中 奈緒 蓑輪 茉央	(金沢商業)	66
50	澤田 理子 大森 野乃	(金沢泉丘)	0	15-6 15-12	2			2	15-8 15-3	2	西上 真由実 辻 天海	(北陸学院)	67
51	岡崎 はな 水口 真菜美	(野々市明倫)	0	16-14 15-3	0			2	0	15-7 15-12	米岸 芽吹 和田 萌恵	(金沢伏見)	68
52	釜谷 知佳 岩下 美紅	(金沢向陽)	X					2	15-0 15-3	2	月橋 唯奈 岡田 恭佳	(金沢学院)	69

金沢地区高等学校バドミントン選手権大会（女子個人）

平成30年4月21日、28日、29日 金沢市総合体育館

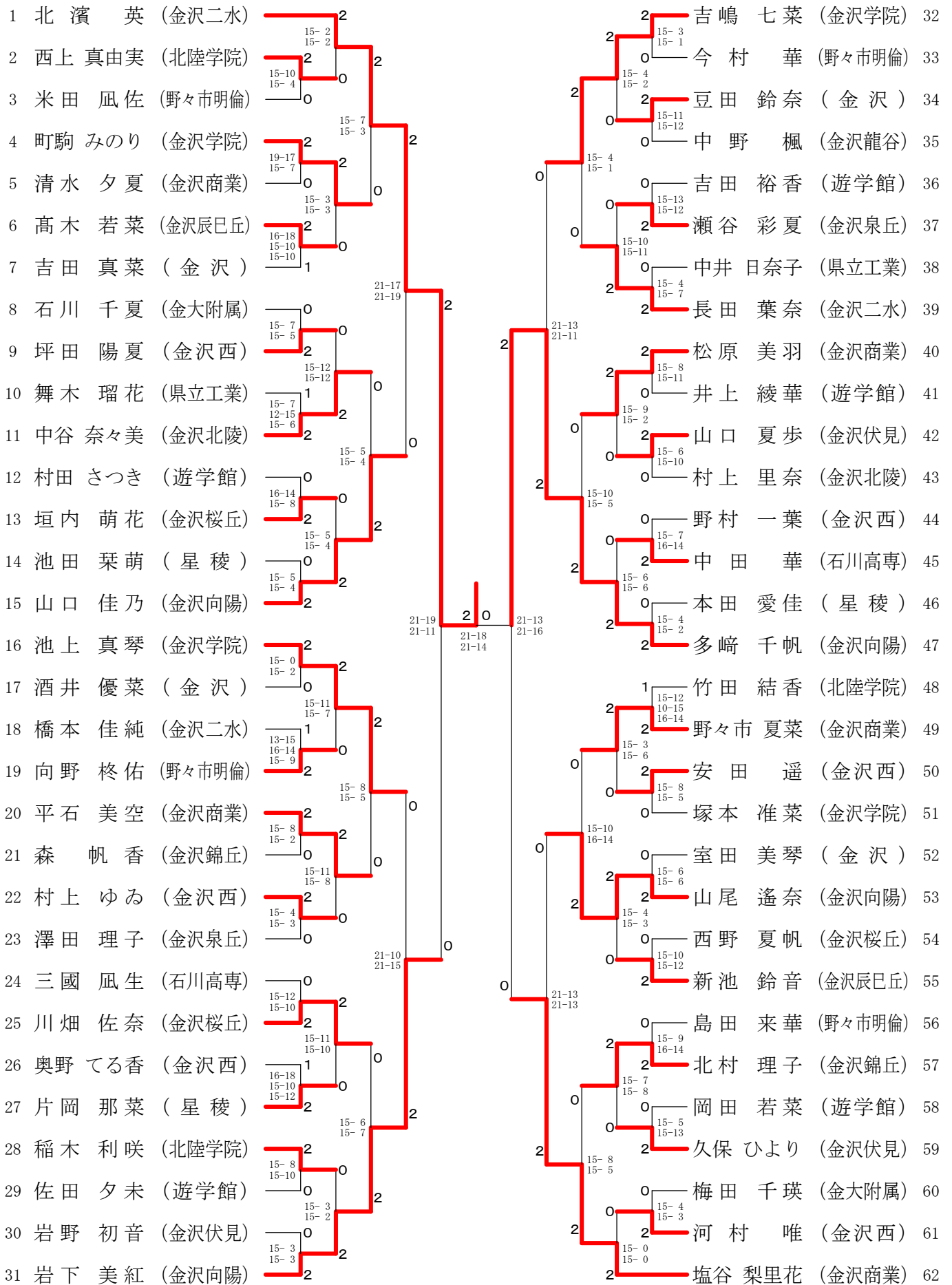
女子ダブルスー3



金沢地区高等学校バドミントン選手権大会（女子個人）

平成30年4月21日、28日、29日 金沢市総合体育館

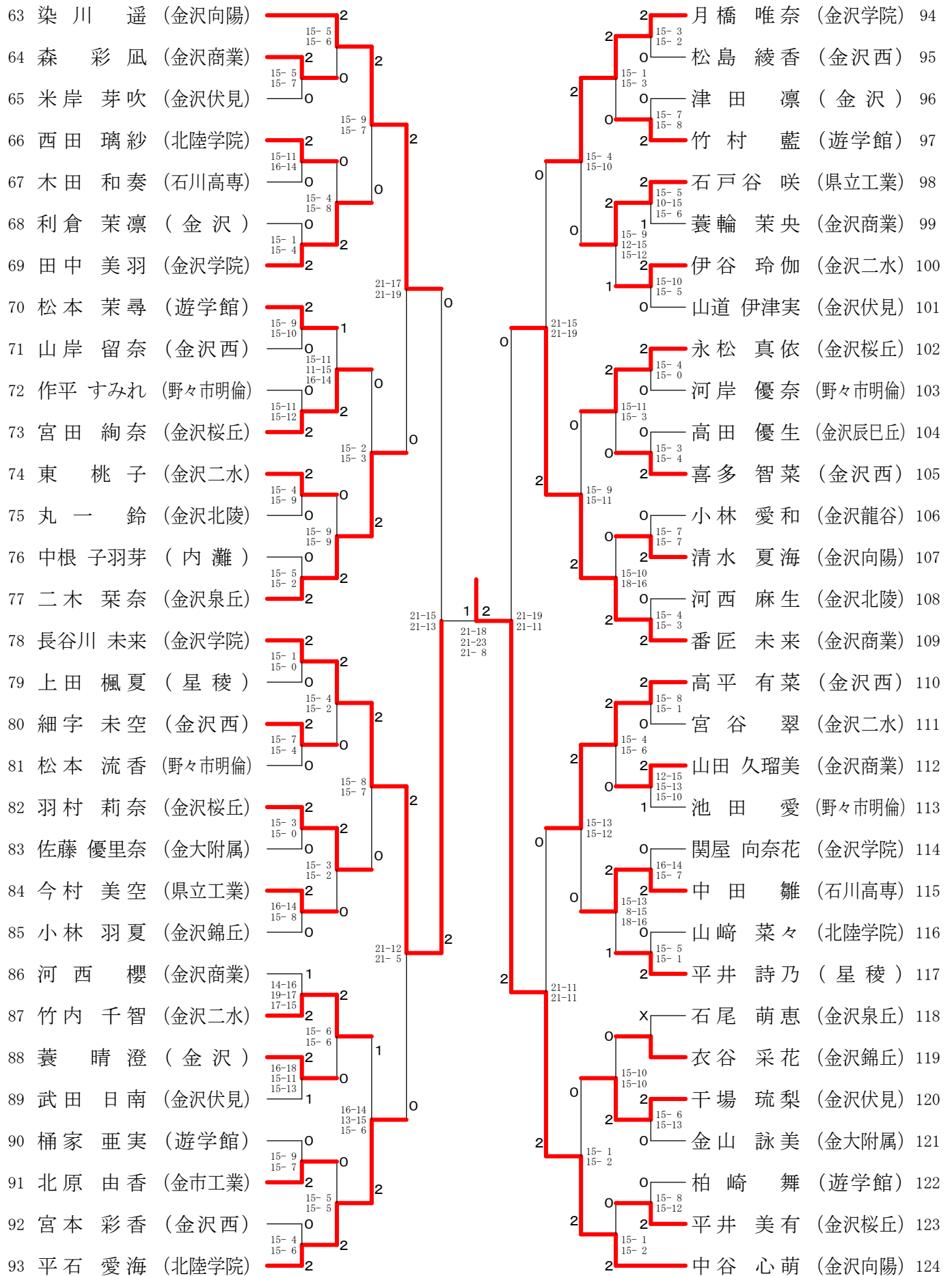
女子シングルスー1



金沢地区高等学校バドミントン選手権大会 (女子個人)

平成30年4月21日、28日、29日 金沢市総合体育館

女子シングルスー2



金沢地区高等学校バドミントン選手権大会（女子個人）

平成30年4月21日、28日、29日 金沢市総合体育館

女子シングルスー3

