

第23回北信越小学生バドミントン選手権大会

2017.10.08 いしかわ総合スポーツセンター

種 目	優 勝	準 優 勝	三 位	
4年男子単	やまぐち ともあき 山口 知晃 (大野ジュニア)	やましろ まさと 山城 政人 (佐渡ジュニアバドミントンクラブ)	やた つむぎ 矢田 紬 (プログレス)	まつい ゆうと 松井 優斗 (金井学園ジュニア)
5年男子単	いながわ れんじろう 稲川 蓮二郎 (豊栄ジュニアバドミントンクラブ)	やまだ るい 山田 琉碧 (敦賀ジュニア)	こぼやし たいせい 小林 大晟 (柏崎ジュニア)	かめだ たいち 亀田 太一 (金沢ジュニアバドミントンクラブ)
6年男子単	あらい ひかる 荒井 輝 (金沢崎浦Wings)	やまぎし たくみ 山岸 拓海 (燕バドミントンスポーツ少年団)	やまだ しゅうへい 山田 修平 (安曇野ジュニア)	やまもと しゅんや 山本 隼也 (高岡ジュニア)
4年女子単	やまぐち かな 山口 栞菜 (大徳ジュニアバドミントンクラブ)	よしだ みま 吉田 美真 (高岡ジュニア)	くぼでら しいな 久保寺 椎奈 (万葉ドリーム)	さとう やよい 佐藤 弥生 (白根エンゼルス)
5年女子単	まつた にいな 松田 仁衣菜 (金井学園ジュニア)	もりさか みほ 森阪 美穂 (金井学園ジュニア)	おさむら あい 納村 藍衣 (Wing武生JBC)	かわむら しおり 川村 詩織 (しばたシャトルモンキー)
6年女子単	あおき さくらこ 青木 桜子 (南木曾ジュニア)	くたに はのん 工谷 羽音 (松本ジュニア)	よこい みお 横井 実桜 (金沢崎浦Wings)	みついし はな 三石 羽那 (新湊カモンスポーツクラブ)
4年男子複	なかや はやと 中谷 勇仁 はせがわ しゅうや 長谷川 柊弥 (Dream, Jr)	さとう ゆうは 佐藤 佑羽 まつざわ ゆうや 松澤 侑也 (豊栄ジュニアバドミントンクラブ)	こしざき ともき 越崎 智己 みやごし いさね 宮越 勇寧 (今立バドミントンスポーツ少年団)	おかだ りんたろう 岡田 倫太郎 ふるの りゅうのすけ 古野 竜之介 (J. cats)
5年男子複	のむら まさと 野村 雅人 たなか ひゆう 田中 陽悠 (大野ジュニア)	なかしま けいゆう 中島 圭優 まえ ゆうしん 前 結心 (内灘町ジュニアバドミントンクラブ)	みやがわ りきや 宮川 力也 かまた るいと 鎌田 墨斗 (勝山チャマッシュジュニア)	あしだ こうた 芦田 洸太 こぼやし たかあき 小林 孝彰 (ウイニングロード)
6年男子複	すがい こうじ 菅井 康司 わたなべ れおん 渡邊 麗音 (はちみつJrバドミントンクラブ)	かなさき あきと 金崎 瑛斗 きたがわ ゆうき 北川 優貴 (小松ジュニアバドミントンクラブ)	いしもと あいと 石本 藍利 かじ しゅんき 鍛冶 駿樹 (美川湊ジュニアバドミントンクラブ)	こしの ようた 越野 陽太 やまだ はると 山田 陽人 (砺波北部スポーツ少年団)
4年女子複	さわむら みく 澤村 実玖 うらかみ あおい 浦上 蒼彩 (野々市ジュニアバドミントンクラブ)	みやざき りり 宮崎 凜 かんでん あゆみ 勘傳 歩美 (オールエイジジュニア)	えいよ ゆいこ 榮代 結子 ほんだ おとは 本田 乙葉 (美川湊ジュニアバドミントンクラブ)	すがた ゆあ 菅田 侑愛 やまもと れい 山本 怜 (中島ジュニアバドミントンクラブ)
5年女子複	がんせき さくら 眼関 桜 のざか ゆうり 野坂 侑李 (Wing武生JBC)	もりさか まい 森阪 真衣 みずもと れんか 水元 蓮華 (足羽ジュニア)	もとむら ゆうな 本村 優奈 わだ はるな 和田 春菜 (大徳ジュニアバドミントンクラブ)	やまだ にちか 山田 仁智花 おかもと かほ 岡本 華帆 (小松ジュニアバドミントンクラブ)
6年女子複	あべ はるか 安部 遥香 かなやま りこ 金山 璃子 (おおいジュニア)	おおた せな 太田 静夏 むらた ちなつ 村田 千夏 (柏崎ジュニア)	さいとう まお 斉藤 舞音 ささがわ りん 笹川 凜 (白根エンゼルス)	ほりぐち なゆ 堀口 奈祐 なかやま ゆうり 中山 優里 (OKジュニアバドミントンクラブ)

第23回北信越小学生バドミントン選手権大会

平成29年10月8日 いしかわ総合スポーツセンター

4年男子シングルス

1	摂田 海来 (石川) (羽咋ジュニアバドミントンクラブ)	0	21-14 23-21	2	21-15 21-13	1	0	21-8 21-23 21-17	1	米 颯斗 (富山) (福野バドミントンスポーツ少年団)	9
2	松井 優斗 (福井) (金井学園ジュニア)	2	21-15 21-13	0	9-21 10-1x -X	0	2	21-14 12-21 21-9	2	鈴木 輝 (石川) (野々市ジュニアバドミントンクラブ)	10
3	奥 真優 (富山) (高岡ジュニア)	2	21-18 21-9	0	21-10 21-18	2	0	21-16 21-15	2	矢田 紬 (新潟) (プロGRESS)	11
4	藤澤 俊希 (長野) (中野ジュニア)	0	21-19 21-11	2	21-4 21-7	0	0	21-12 21-17	0	赤羽 草太 (長野) (バドミントンクラブすどう塾)	12
5	笹原 蒼良 (福井) (足羽ジュニア)	1	21-15 18-21 23-21	0	21-11 21-11	2	2	21-6 21-5	2	奥 健斗 (石川) (美川ジュニアバドミントンクラブ)	13
6	田中 公陽 (富山) (新渡ジュニアバドミントンクラブ)	2	23-21 21-11	2	21-11 21-11	2	2	21-11 21-11	0	羽賀 晴人 (新潟) (豊浦スペリオールズ)	14
7	卯辰 季士 (石川) (金沢ジュニアバドミントンクラブ)	0	21-19 21-11	2	21-11 21-11	2	0	21-6 21-5	0	清水 滉太 (長野) (スマイリーアップル)	15
8	山城 政人 (新潟) (佐渡ジュニアバドミントンクラブ)	2		2		2			2	山口 知晃 (福井) (大野ジュニア)	16
	松井 優斗 (福井) (金井学園ジュニア)										
	矢田 紬 (新潟) (プロGRESS)										

順位決定戦

X

4年男子ダブルス

1	折池 祝千可 (石川) (中央ジュニアバドミントンクラブ)	2	23-21 15-21 23-21	0	21-18 21-12	0	2	21-11 21-12	2	中谷 勇仁 (福井) (Dream. Jr)	9
2	落合 朝輝 (新潟) (五泉バンビーノ)	1	21-18 21-12	0	21-11 21-9	0	2	21-11 21-12	0	長谷川 柊弥 (石川) (大森 鳳雅)	10
3	越崎 智己 (福井) (今立バドミントンスポーツ少年団)	2	21-11 21-16	2	21-8 21-15	0	2	21-8 21-11	0	延田 遼介 (石川) (安本 侑磨)	11
4	金道 和哉 (富山) (井口ジュニアバドミントンクラブ)	0	21-10 19-21 21-18	2	21-11 21-9	2	0	21-4 21-11	2	川上 斗和 (長野) (破田バドミントンスポーツ少年団)	12
5	柳田 赳澄 (新潟) (豊栄ジュニアバドミントンクラブ)	2	21-10 21-18	2	21-13 21-9	0	2	21-4 21-11	2	土橋 侑人 (富山) (水野 太陽)	13
6	佐藤 佑羽 (福井) (豊栄ジュニアバドミントンクラブ)	2	21-10 21-18	2	21-13 21-9	0	2	21-9 21-13	0	岡田 倫太郎 (石川) (古野 竜之介)	14
7	松田 侑真 (福井) (Dream. Jr)	1	21-10 21-4	2	8-21 21-18 21-13	0	0	21-9 21-13	0	大澤 優斗 (長野) (北原 悠貴)	15
8	長谷部 航 (石川) (徳田 浩空)	0	21-16 21-11	0	21-16 21-16	0	1	21-5 21-15	0	吉田 陽樹 (富山) (高 清将)	16
9	寺瀬 大翔 (長野) (松任ジュニアバドミントンクラブ)	0		0						中山 皓太 (新潟) (吉田 虎太郎)	
10	芳賀 凜成 (福井) (千曲ジュニア)	2		2							
11	高橋 優希 (福井) (今立バドミントンスポーツ少年団)										
12	越崎 智己 (石川) (今立バドミントンスポーツ少年団)										
13	岡田 倫太郎 (石川) (古野 竜之介)										

順位決定戦

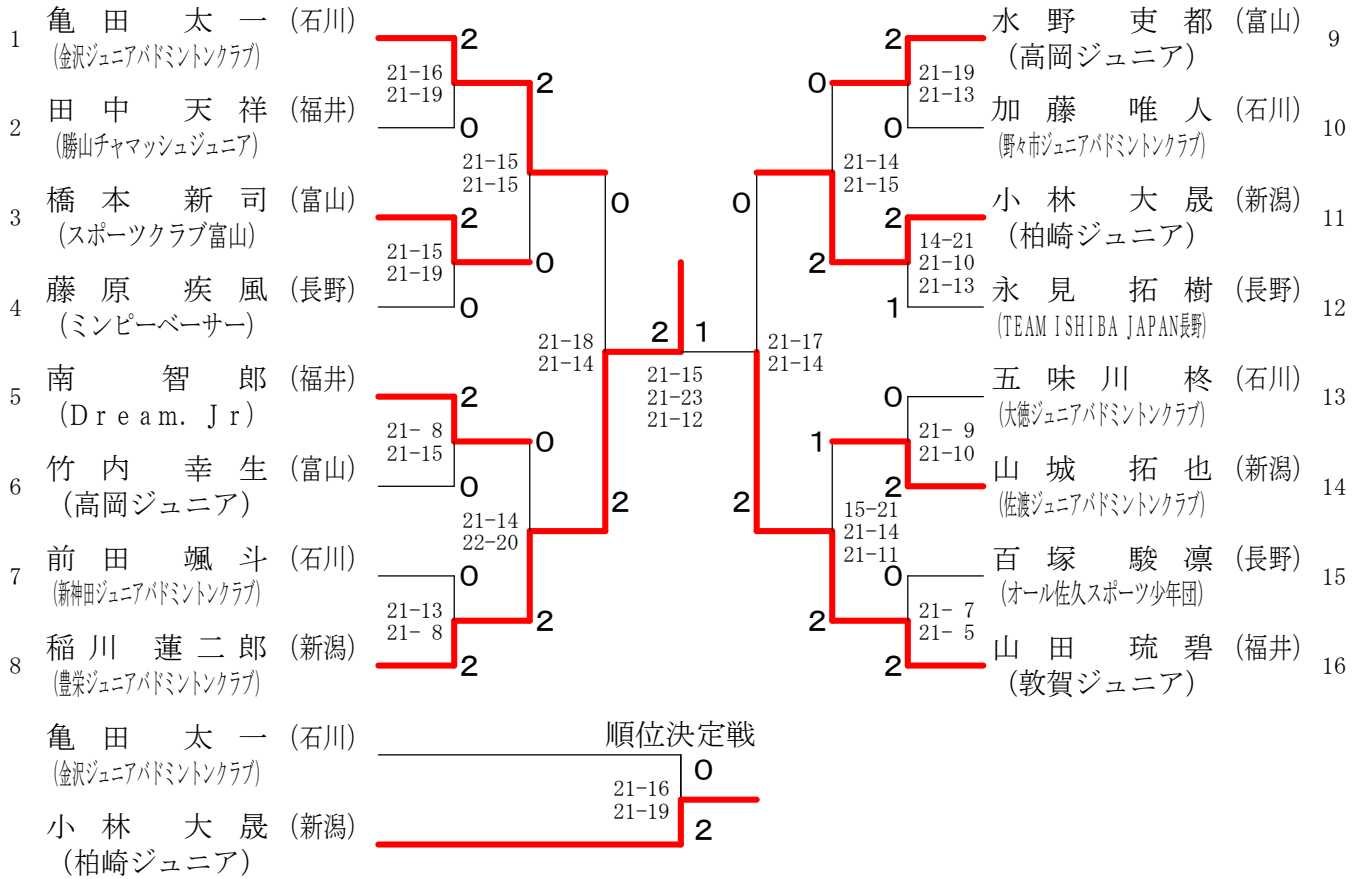
2

0

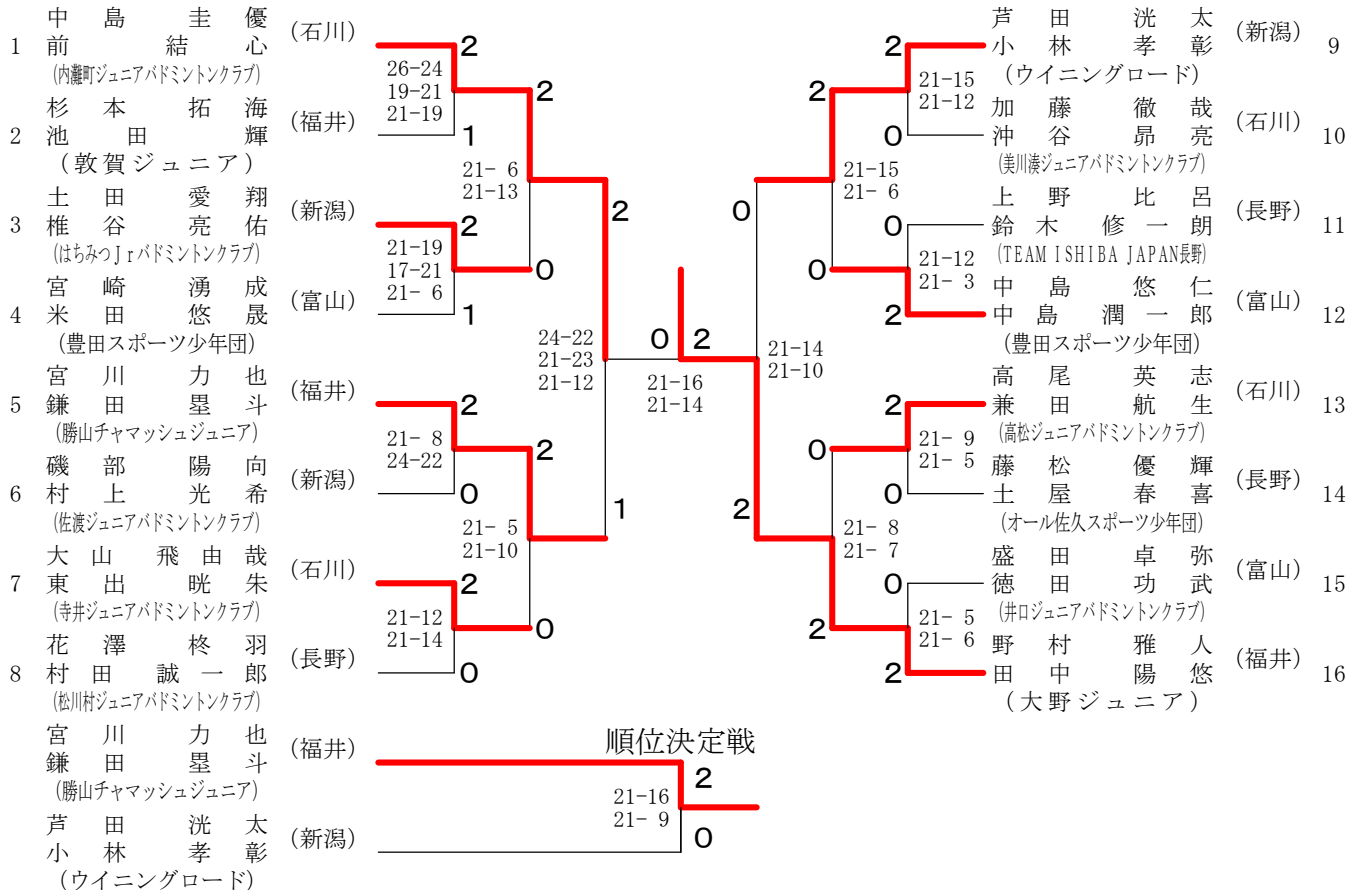
第23回北信越小学生バドミントン選手権大会

平成29年10月8日 いしかわ総合スポーツセンター

5年男子シングルス



5年男子ダブルス



第23回北信越小学生バドミントン選手権大会

平成29年10月8日 いしかわ総合スポーツセンター

6年男子シングルス

1	荒井 輝 (石川) (金沢崎浦Wings)	2	21-7 21-11	2	21-11 21-11	0	21-7 21-14	2	21-14 21-18	0	21-14 21-12	1	12-21 21-17 23-21	9	増井 翔大 (富山) (蒲川ジュニアバドミントンクラブ)
2	大滝 峻央 (新潟) (新潟ジュニアバドミントンクラブ)	0	21-8 21-8	2	21-12 21-18	0	21-12 21-18	2	21-15 21-11	0	21-15 21-11	2	21-6 21-1	10	折池 萌々良 (石川) (中央ジュニアバドミントンクラブ)
3	米 隆斗 (富山) (福野バドミントンスポーツ少年団)	2	21-8 21-8	0	21-12 21-18	0	21-12 21-18	2	21-15 21-11	0	21-15 21-11	2	21-6 21-1	11	田中 優斗 (福井) (Dream. Jr)
4	唐木 伸 (長野) (南信ジュニア)	0	21-8 21-4	0	21-12 21-18	0	21-12 21-18	2	21-15 21-11	0	21-15 21-11	2	21-6 21-1	12	山田 修平 (長野) (安曇野ジュニア)
5	久住 光陽 (新潟) (豊栄ジュニアバドミントンクラブ)	1	21-13 16-21 21-10	2	21-12 21-18	0	21-12 21-18	2	21-15 21-11	0	21-15 21-11	2	21-6 21-1	13	中川 怜 (石川) (金沢崎浦Wings)
6	山本 隼也 (富山) (高岡ジュニア)	2	21-8 21-4	0	21-12 21-18	0	21-12 21-18	2	21-15 21-11	0	21-15 21-11	2	21-6 21-1	14	福田 夏己 (福井) (木田ジュニアバドミントン)
7	山口 才飛 (石川) (バドミントンクラブかしま)	0	21-8 21-4	0	21-12 21-18	0	21-12 21-18	2	21-15 21-11	0	21-15 21-11	2	21-6 21-1	15	澤口 諒飛 (長野) (風越BC)
8	山本 侃 (福井) (えちぜんジュニア)	2	21-8 21-4	0	21-12 21-18	0	21-12 21-18	2	21-15 21-11	0	21-15 21-11	2	21-6 21-1	16	山岸 拓海 (新潟) (燕バドミントンスポーツ少年団)
山本 隼也 (富山) (高岡ジュニア)		順位決定戦		0	21-15 21-19	0	21-15 21-19	0	21-15 21-19	0	21-15 21-19	0	21-15 21-19		
山田 修平 (長野) (安曇野ジュニア)		順位決定戦		2	21-15 21-19	2	21-15 21-19	2	21-15 21-19	2	21-15 21-19	2	21-15 21-19		

6年男子ダブルス

1	石本 藍利 (石川) 鍛冶 駿樹 (美川ジュニアバドミントンクラブ)	2	21-11 21-11	2	21-11 21-18	0	21-11 21-18	1	21-11 21-18	2	21-11 21-18	2	21-11 21-18	9	松田 龍真 (福井) 中道 晃生 (Dream. Jr)
2	吉原 和志 (長野) 白沢 龍祐 (松川村ジュニアバドミントンクラブ)	0	21-12 21-13	2	21-17 16-21 21-16	0	21-17 16-21 21-16	0	21-17 16-21 21-16	2	21-17 16-21 21-16	2	21-17 16-21 21-16	10	浅村 碧生 (石川) 濱里 日向 (金沢崎浦Wings)
3	伊藤 駿吾 (福井) 池田 翔 (敦賀ジュニア)	2	21-13 21-16	0	21-17 21-19	0	21-17 21-19	2	21-19 21-15	0	21-19 21-15	2	21-19 21-15	11	本多 直人 (新潟) 前山 伶音 (ウイニングロード)
4	松本 和輝 (富山) 瀬山 祐生 (富山南ジュニアバドミントンクラブ)	0	21-10 21-12	2	21-16 21-19	0	21-16 21-19	2	21-15 21-15	0	21-15 21-15	2	21-15 21-15	12	越野 陽太 (富山) 山田 陽人 (砺波北部スポーツ少年団)
5	吉瀬 天優 (長野) 矢崎 智也 (TEAM I SHIBA JAPAN長野)	0	21-10 21-12	0	21-16 21-19	0	21-16 21-19	2	21-15 21-15	0	21-15 21-15	2	21-15 21-15	13	金崎 瑛斗 (石川) 北川 優貴 (小松ジュニアバドミントンクラブ)
6	明石 都希 (福井) 多田 光冴 (大野ジュニア)	2	21-9 21-13	2	19-21 21-16 21-14	2	19-21 21-16 21-14	2	19-21 21-16 21-14	0	19-21 21-16 21-14	2	19-21 21-16 21-14	14	落合 優護 (新潟) 新野 走 (五泉バンビーノ)
7	西出 和生 (石川) 清野 大地 (小松ジュニアバドミントンクラブ)	0	21-9 21-10	2	21-11 19-21 21-16	2	21-11 19-21 21-16	1	21-11 19-21 21-16	2	21-11 19-21 21-16	2	21-11 19-21 21-16	15	八ッ橋 郁翔 (富山) 葛西 凌穂 (富山和合バドミントンクラブ)
8	菅井 康司 (新潟) 渡邊 麗音 (はちみつJrバドミントンクラブ)	2	21-9 21-10	2	21-11 19-21 21-16	2	21-11 19-21 21-16	1	21-11 19-21 21-16	1	21-11 19-21 21-16	1	21-11 19-21 21-16	16	木下 奈夏 (長野) 横田 来波 (南信ジュニア)
石本 藍利 (石川) 鍛冶 駿樹 (美川ジュニアバドミントンクラブ)		順位決定戦		2	21-18 21-16	2	21-18 21-16	2	21-18 21-16	2	21-18 21-16	2	21-18 21-16		
越野 陽太 (富山) 山田 陽人 (砺波北部スポーツ少年団)		順位決定戦		0	21-18 21-16	0	21-18 21-16	0	21-18 21-16	0	21-18 21-16	0	21-18 21-16		

第23回北信越小学生バドミントン選手権大会

平成29年10月8日 いしかわ総合スポーツセンター

4年女子シングルス

1	山口 葉菜 (石川) (大徳ジュニアバドミントンクラブ)	2	高嶋 莉奈 (福井) (藤田ジュニアバドミントンクラブ)	9
2	篠村 夏月 (富山) (上市ジュニアバドミントンスクール)	0	中川 碧 (石川) (OKジュニアバドミントンクラブ)	10
3	山形 姫子 (福井) (立待BRジュニア)	2	山田 伊吹 (長野) (安曇野ジュニア)	11
4	永井 麻琳 (新潟) (NJクラブ)	0	佐藤 弥生 (新潟) (白根エンゼルス)	12
5	柳原 絢菜 (富山) (上市バドミントンスクール)	0	竹中心 心咲 (石川) (金沢ジュニアバドミントンクラブ)	13
6	久保寺 椎奈 (福井) (万葉ドリーム)	2	丸山 日花里 (長野) (安曇野ジュニア)	14
7	朝日 心陽 (石川) (金沢崎浦Wings)	0	五十嵐 和 (新潟) (小野Jr.バドミントンクラブ)	15
8	小海 陽菜 (長野) (南信ジュニア)	2	吉田 美真 (富山) (高岡ジュニア)	16
		順位決定戦		
		久保寺 椎奈 (福井) (万葉ドリーム) 2		
		佐藤 弥生 (新潟) (白根エンゼルス) 1		

4年女子ダブルス

1	榮代 結子 (石川) (美川ジュニアバドミントンクラブ)	2	朽木 輪子 (富山) (新津ジュニアバドミントンクラブ)	9
2	小林 鈴奈 (新潟) (燕バドミントンスポーツ少年団)	0	堀川 由愛 (石川) (中島ジュニアバドミントンクラブ)	10
3	山岸 真羽 (富山) (立山ジュニアバドミントンクラブ)	1	菅田 侑愛 (長野) (松川村ジュニアバドミントンクラブ)	11
4	土田 采来 (福井) (足羽ジュニア)	0	倉科 京佳 (福井) (Wing 武生JBC)	12
5	田中 里侑 (新潟) (柏崎ジュニア)	2	斎藤 蒼依 (石川) (オールエイジジュニア)	13
6	高地 華恋 (富山) (南条ジュニアバドミントンクラブ)	0	野口 桃花 (長野) (TEAM ISHIBA JAPAN)	14
7	坂井 涼風 (石川) (野々市ジュニアバドミントンクラブ)	2	矢崎 園華 (福井) (松本ジュニア)	15
8	内田 理音 (長野) (AC長野パルセイロBCジュニア)	0	石内 咲来 (新潟) (阿賀野ジュニア)	16
		順位決定戦		
		榮代 結子 (石川) (美川ジュニアバドミントンクラブ) 2		
		菅田 侑愛 (石川) (中島ジュニアバドミントンクラブ) 0		

第23回北信越小学生バドミントン選手権大会

平成29年10月8日 いしかわ総合スポーツセンター

6年女子シングルス

1	服部 未来 (石川) (金沢ジュニアバドミントンクラブ)	20-22 21-15 21-11	1	川田 百華 (新潟) (阿賀野ジュニア)	21-7 21-9	2	9
2	三石 羽那 (富山) (新湊カモンスポーツクラブ)	21-10 22-20	2	今泉 莉央 (石川) (小松ジュニアバドミントンクラブ)	21-17 21-10	0	10
3	権平 成美 (新潟) (新津ジュニアバドミントンクラブ)	21-15 21-16	2	松川 愛生 (福井) (敦賀ジュニア)	21-18 22-20	0	11
4	小渕 彩乃 (長野) (臥龍 Jr.)	14-21 21-8 21-11	0	青木 桜子 (長野) (南木曾ジュニア)	21-17 21-18	2	12
5	不破 瑠香 (富山) (上村ジュニアバドミントンスクール)	21-9 21-15	0	横井 実桜 (石川) (金沢崎浦Wings)	21-18 21-19	2	13
6	片桐 涼花 (新潟) (白根エンゼルス)	21-10 22-20	2	岩谷 麗奈 (福井) (Wing武生JBC)	22-24 21-13 21-14	0	14
7	日向 菜々美 (石川) (小松ジュニアバドミントンクラブ)	21-2 21-3	2	山口 あずさ (長野) (臥龍 Jr.)	21-13 21-16	0	15
8	工谷 羽音 (福井) (松本ジュニア)		2	碓井 美吹 (富山) (スポーツクラブ富山)		2	16
順位決定戦							
	三石 羽那 (富山) (新湊カモンスポーツクラブ)	21-11 21-9	0				
	横井 実桜 (石川) (金沢崎浦Wings)		2				

6年女子ダブルス

1	堀口 奈祐 中山 優里 (石川) (OKジュニアバドミントンクラブ)	21-14 21-9	2	稲原 美称 丸山 樹里 (長野) (安曇野ジュニア)	21-14 21-17	0	9
2	天野 愛羽 長谷川 陽咲 (新潟) (新津ジュニアバドミントンクラブ)	21-11 21-11	0	碓井 亜美 北島 聖菜 (石川) (高松ジュニアバドミントンクラブ)	21-7 17-21 21-10	1	10
3	小池 瑠奈 田近 愛梨 (長野) (TEAM ISHIBA JAPAN長野)	21-11 21-15	0	里麻 月渚 高島 菜菜 (富山) (山室中部スポーツ少年団)	21-9 21-8	0	11
4	細井 遥和 吉川 桃加 (福井) (吉野バドミントンスポーツ少年団)	21-16 11-21 21-13	2	安部 遥香 金山 璃子 (福井) (おおいジュニア)	23-21 21-18	2	12
5	太田 静夏 村田 千夏 (新潟) (柏崎ジュニア)	21-17 21-8	2	南部 琉叶 松原 真央 (石川) (美川湊ジュニア)	21-13 21-19	2	13
6	小林 みずき 清水 綾音 (長野) (南信ジュニア)	14-21 21-13 21-13	2	惣名 愛理 荒木 野乃風 (富山) (新湊カモンスポーツクラブ)	21-11 21-14	0	14
7	山本 奈都 川縁 真衣 (石川) (大浦ジュニアクラブ)	21-12 21-11	0	小林 桜空 牧野 心愛 (福井) (Wing武生JBC)	21-8 21-6	0	15
8	青山 憂香 加藤 葵生 (富山) (富山ジュニアバドミントンクラブ)		2	斉藤 舞音 笹川 凜 (新潟) (白根エンゼルス)		2	16
順位決定戦							
	堀口 奈祐 中山 優里 (石川) (OKジュニアバドミントンクラブ)	21-14 21-16	0				
	斉藤 舞音 笹川 凜 (新潟) (白根エンゼルス)		2				