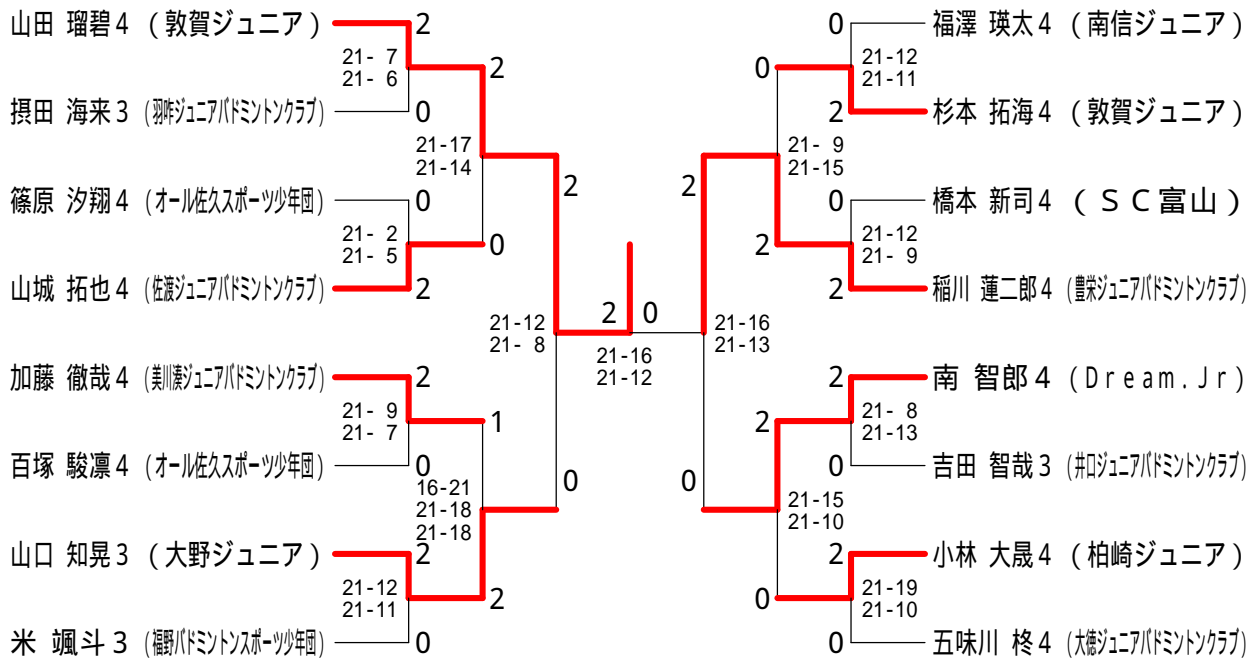


第 2 2 回北信越バドミントン選手権大会

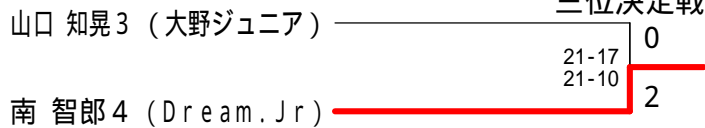
2016.10.09 勝山市体育館ジオアリーナ

種 目	優 勝	準 優 勝	三	位
4年男子単	山田 瑠碧 4 (敦賀ジュニア)	稲川 蓮二郎 4 (豊栄ジュニアバドミントンクラブ)	南 智郎 4 (Dream.Jr)	山口 知晃 3 (大野ジュニア)
5年男子単	荒井 輝 5 (金沢崎浦Wings)	山本 隼也 5 (新湊ジュニアバドミントンクラブ)	増井 翔大 5 (滑川ジュニア)	山本 侃 5 (えちぜんジュニア)
6年男子単	井上 誠也 6 (みのりバドミントンスポーツ少年団)	森阪 直弘 6 (足羽ジュニア)	佐々木 大樹 6 (佐渡ジュニアバドミントンクラブ)	今越 健太 6 (おしのジュニアバドミントンクラブ)
4年女子単	森阪 美穂 4 (足羽ジュニア)	本村 優奈 4 (大徳ジュニアバドミントンクラブ)	松田 仁衣菜 4 (金井学園ジュニア)	中村 明日香 4 (金沢崎浦Wings)
5年女子単	多崎 未波 5 (大徳ジュニアバドミントンクラブ)	服部 未来 5 (金沢ジュニアバドミントンクラブ)	横井 実桜 5 (金沢崎浦Wings)	永井 明音 5 (はちみつJrバドミントンクラブ)
6年女子単	菲澤 百羽 6 (小野Jr.バドミントンクラブ)	山口 実莉 6 (大野ジュニア)	松川 華実 6 (敦賀ジュニア)	清水 愛莉 6 (小松ジュニアバドミントンクラブ)
4年男子複	野村 雅人 4 田中 陽悠 4 (大野ジュニア)	中島 圭優 4 前 結心 4 (内灘ジュニアバドミントン教室)	渡邊 怜王 4 芦田 洸太 4 (ウイニングロード)	矢崎 智也 4 永見 拓樹 4 (TEAM ISHIBA JAPAN長野)
5年男子複	石本 藍利 5 鍛冶 駿樹 5 (美川湊ジュニアバドミントンクラブ)	渡邊 麗音 5 菅井 康司 5 (はちみつJrバドミントンクラブ)	落合 優護 5 新野 走 5 (五泉バンビーノ)	松田 龍真 5 中道 晃生 5 (Dream.Jr)
6年男子複	相澤 大智 6 矢田 楓雅 6 (プログレス)	鴻江 翔伍 6 中山 結斗 6 (佐渡ジュニアバドミントンクラブ)	藤谷 泰雅 6 西村 勇汰郎 6 (野々市ジュニアバドミントンクラブ)	大田 透真 6 竹野 輔 6 (Dream.Jr)
4年女子複	納村 藍衣 4 野坂 侑李 4 (Wing武生JBC)	森阪 真衣 4 水元 蓮華 4 (足羽ジュニア)	和田 春菜 4 山口 栞菜 3 (大徳ジュニアバドミントンクラブ)	松本 紗奈 4 久保寺 椎奈 3 (万葉ドリーム)
5年女子複	斉藤 舞音 5 笹川 凜 5 (白根エンゼルス)	不破 瑠香 5 加藤 葵生 5 (上市町ジュニア)	中山 優里 5 堀口 奈祐 5 (OKジュニアバドミントンクラブ)	安部 遥香 5 金山 璃子 5 (おおいジュニア)
6年女子複	島谷 明日香 6 品川 由羽 6 (柏崎ジュニア)	國吉 穂乃叶 6 斎藤 ひまり 6 (勝山チャマッシュジュニア)	吉川 羽音 6 吉田 陽萌 6 (美川湊ジュニアバドミントンクラブ)	宮下 恭佳 6 石川 映里 6 (金沢崎浦Wings)

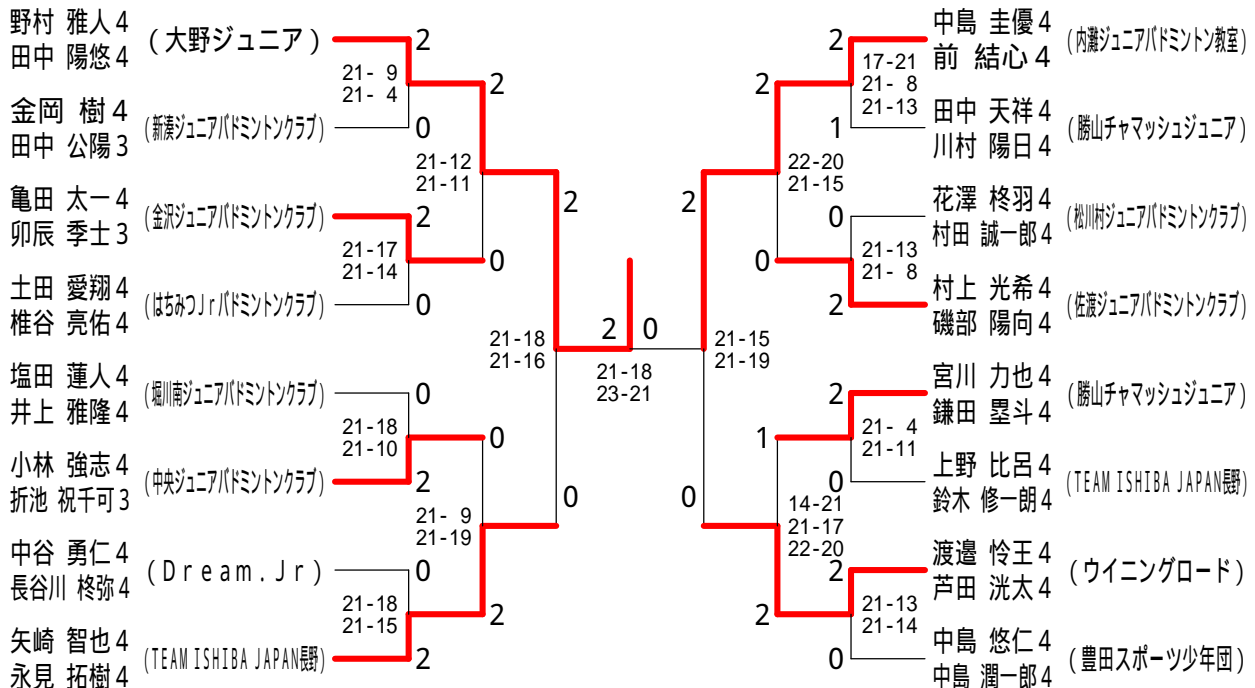
4年男子シングルス



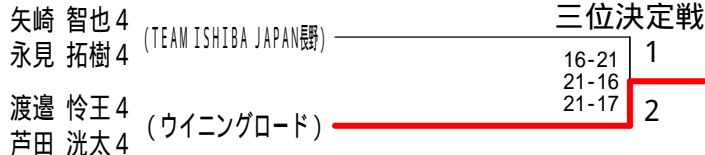
三位決定戦



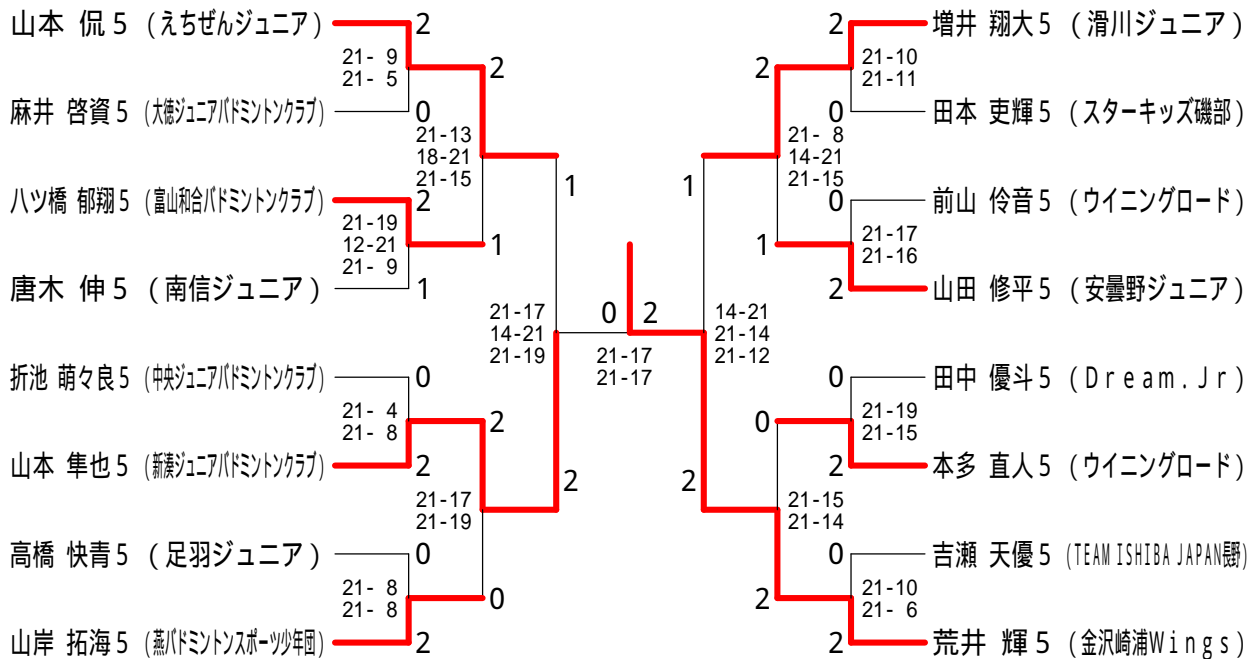
4年男子ダブルス



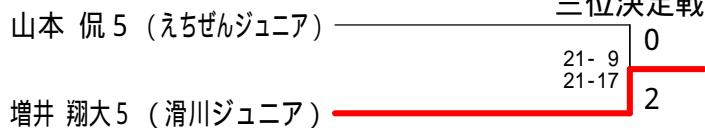
三位決定戦



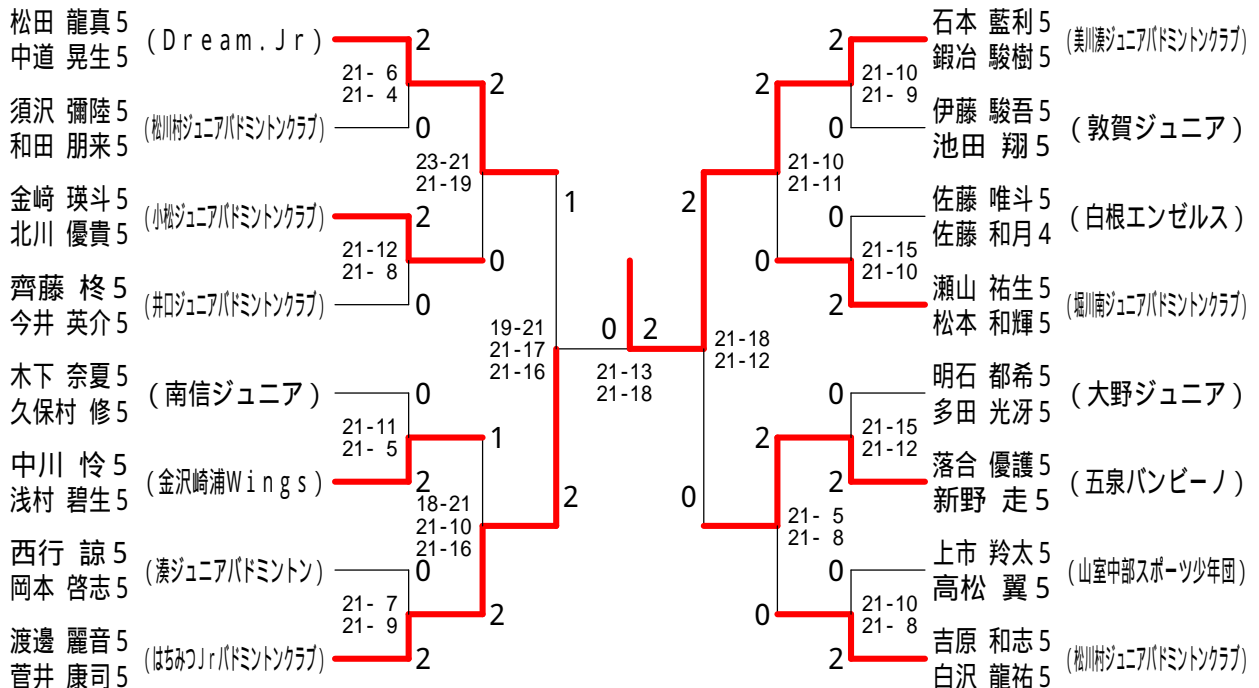
5年男子シングルス



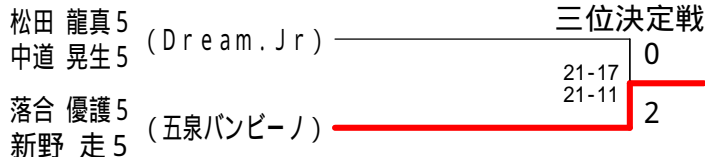
三位決定戦



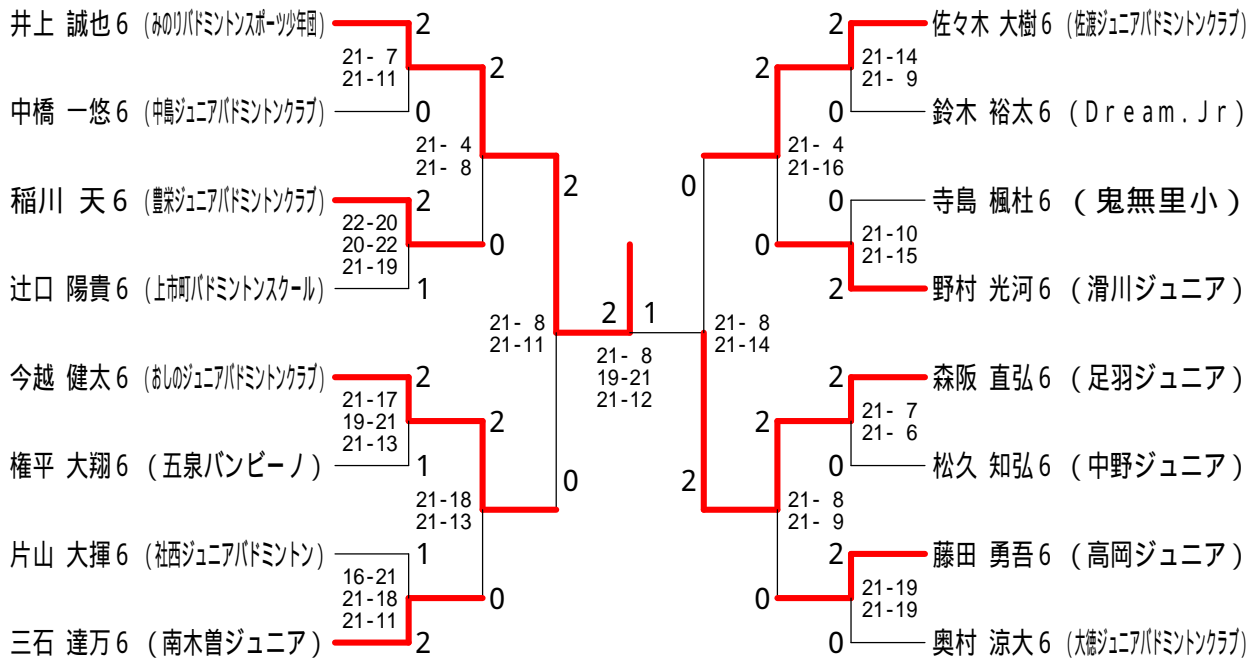
5年男子ダブルス



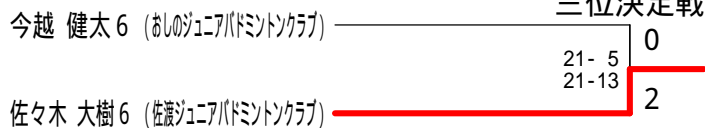
三位決定戦



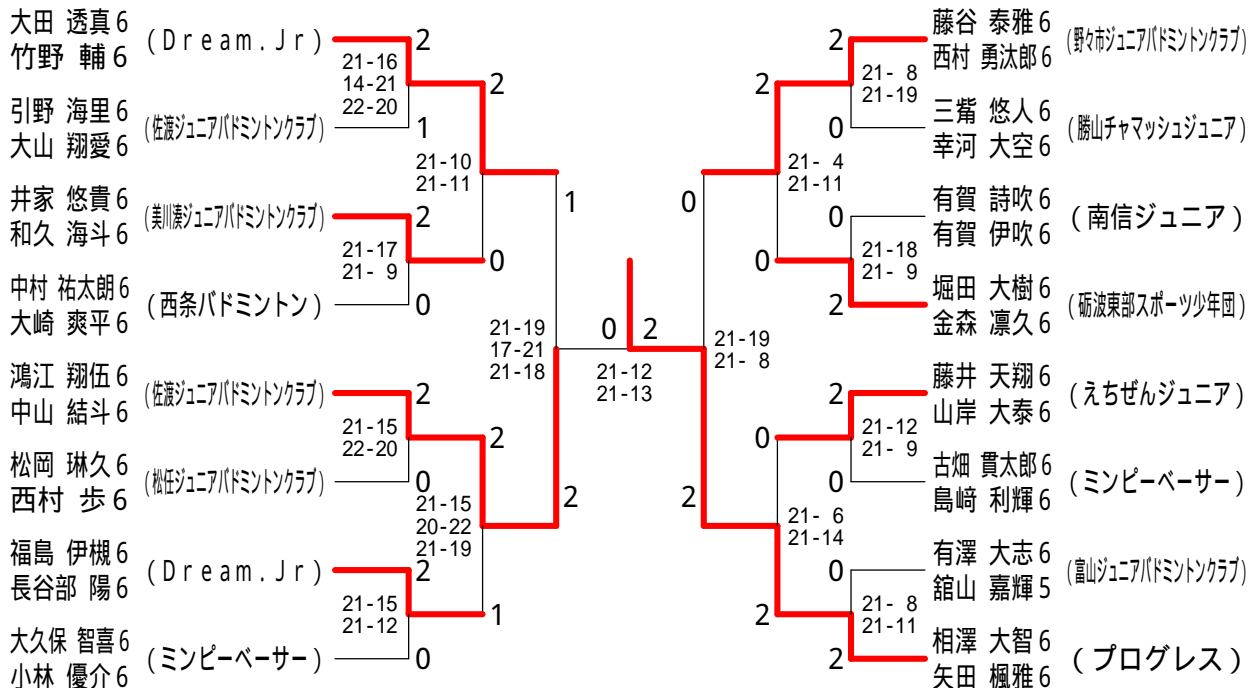
6年男子シングルス



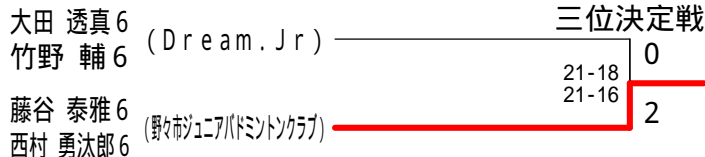
三位決定戦



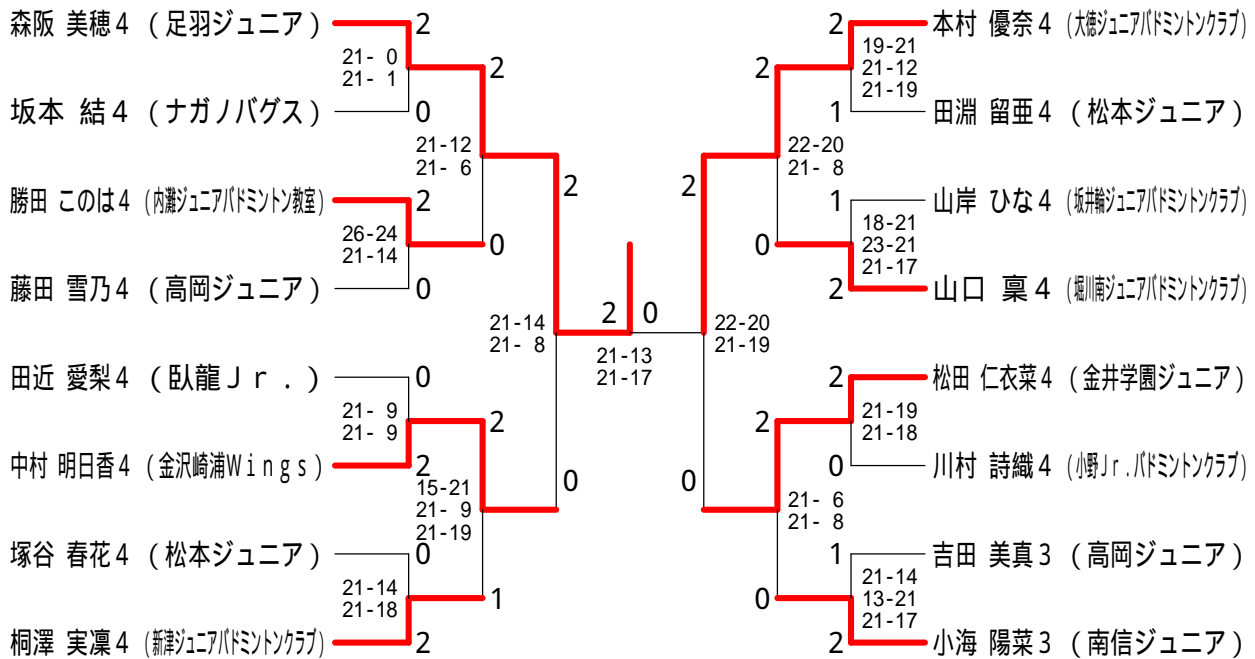
6年男子ダブルス



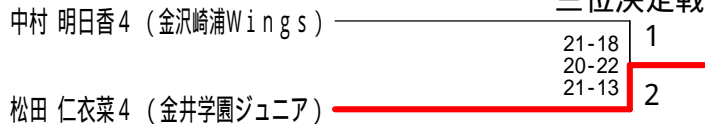
三位決定戦



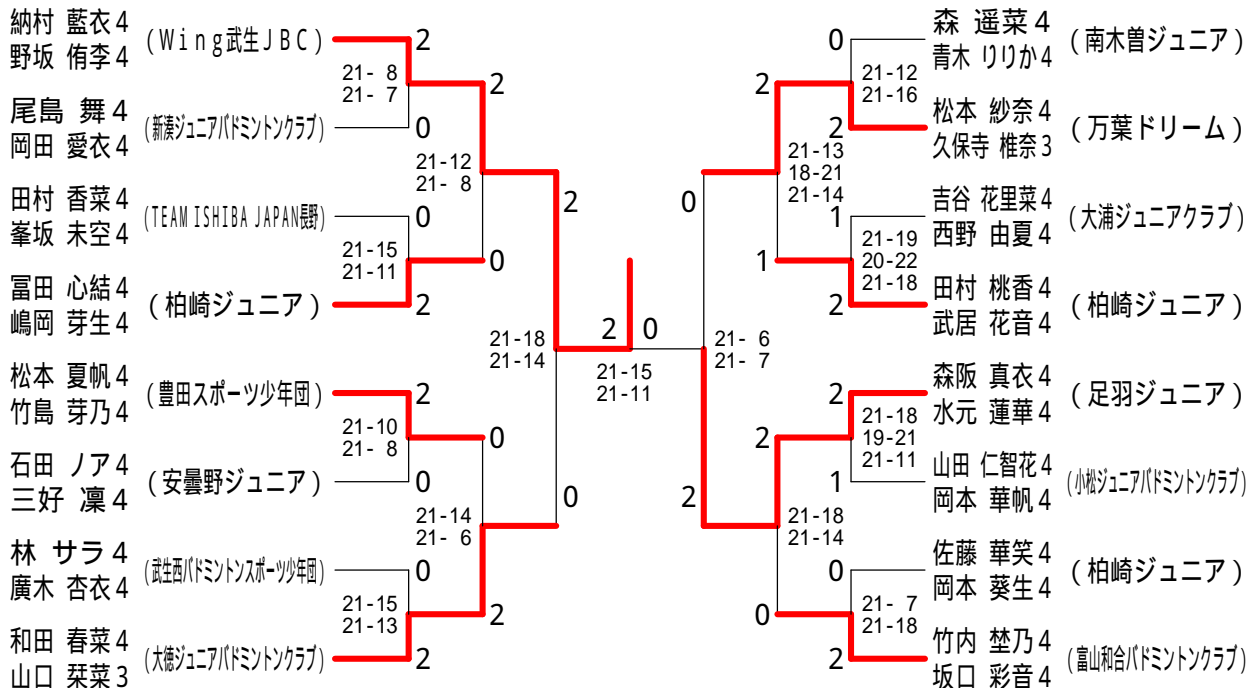
4年女子シングルス



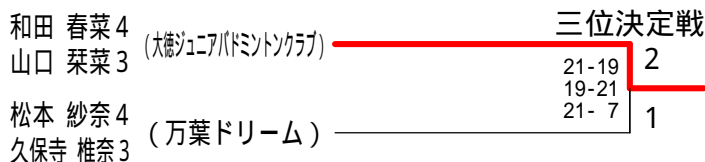
三位決定戦



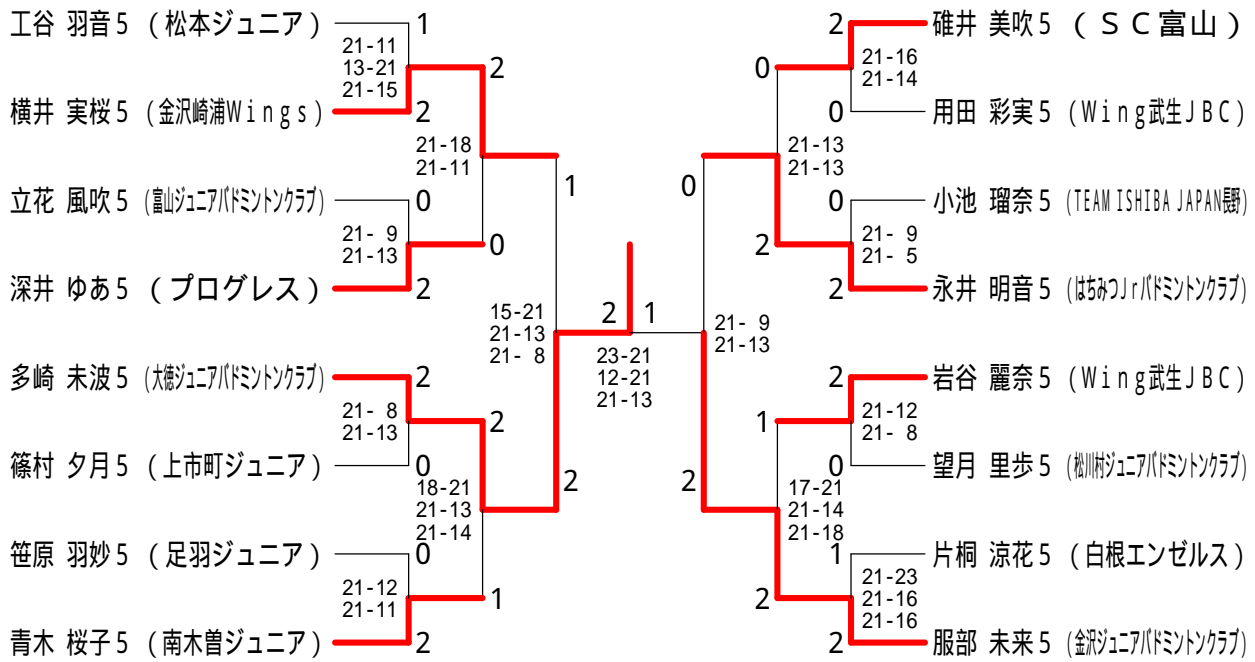
4年女子ダブルス



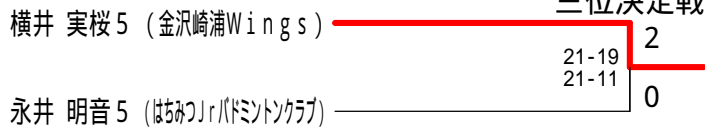
三位決定戦



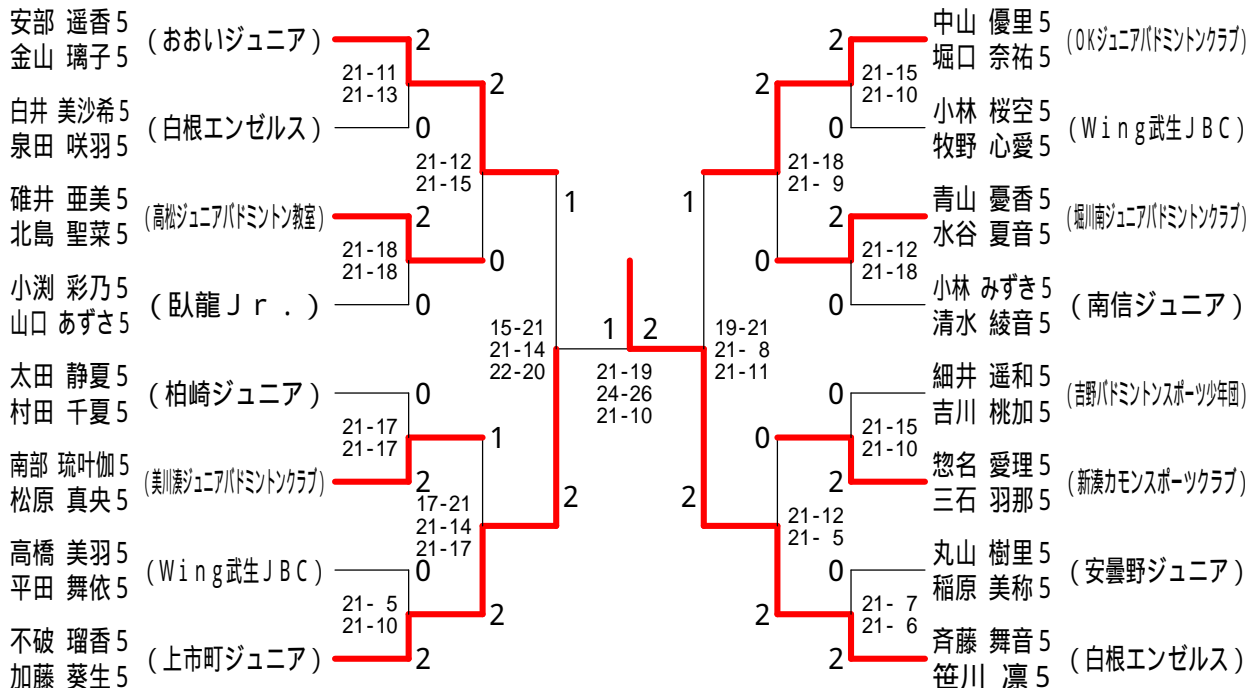
5年女子シングルス



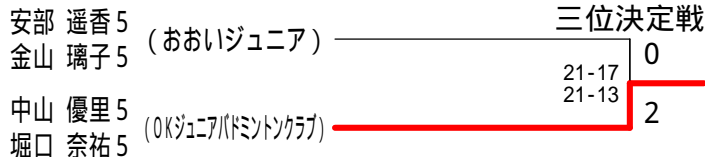
三位決定戦



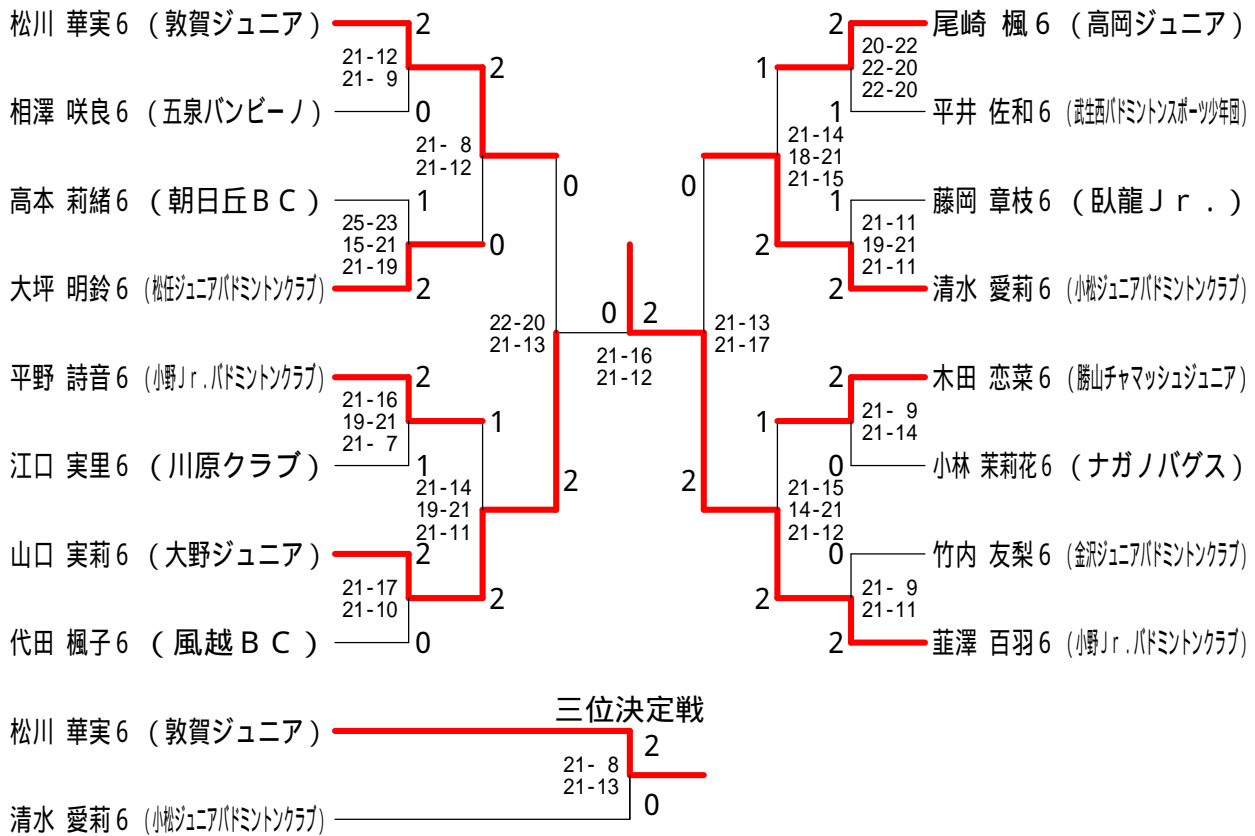
5年女子ダブルス



三位決定戦



6年女子シングルス



6年女子ダブルス

