

# 第34回石川県小学生バドミントン団体選手権大会

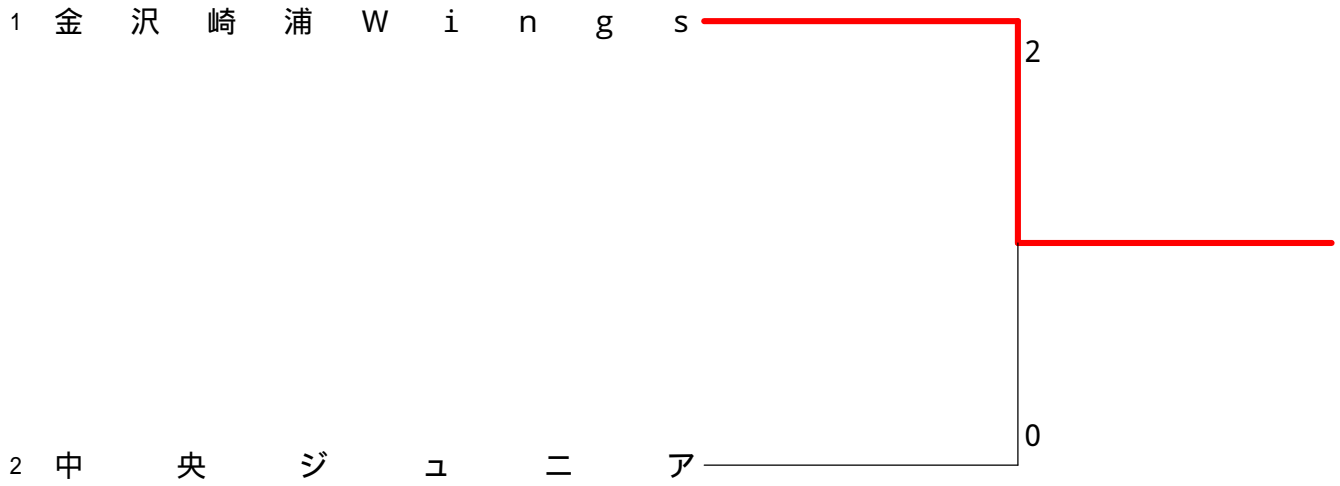
2015.11.21 美川スポーツセンター・美川体育館

種 目	優 勝	準 優 勝	三	位
4年男子	金沢崎浦Wings	中央ジュニア	松任ジュニア	小松ジュニアA
5年男子	美川湊ジュニア	野々市ジュニア	金沢ジュニア	高松ジュニア
6年男子	大徳ジュニア	野々市ジュニア	I H Sジュニア	松任ジュニア
4年女子	大徳ジュニア	OKジュニアA	金沢崎浦Wings	美川湊ジュニア
5年女子	美川湊ジュニア	金沢崎浦WingsA	松任ジュニア	大浦ジュニア
6年女子	大浦ジュニア	内灘ジュニア	相馬田鶴浜ジュニア	松任ジュニア

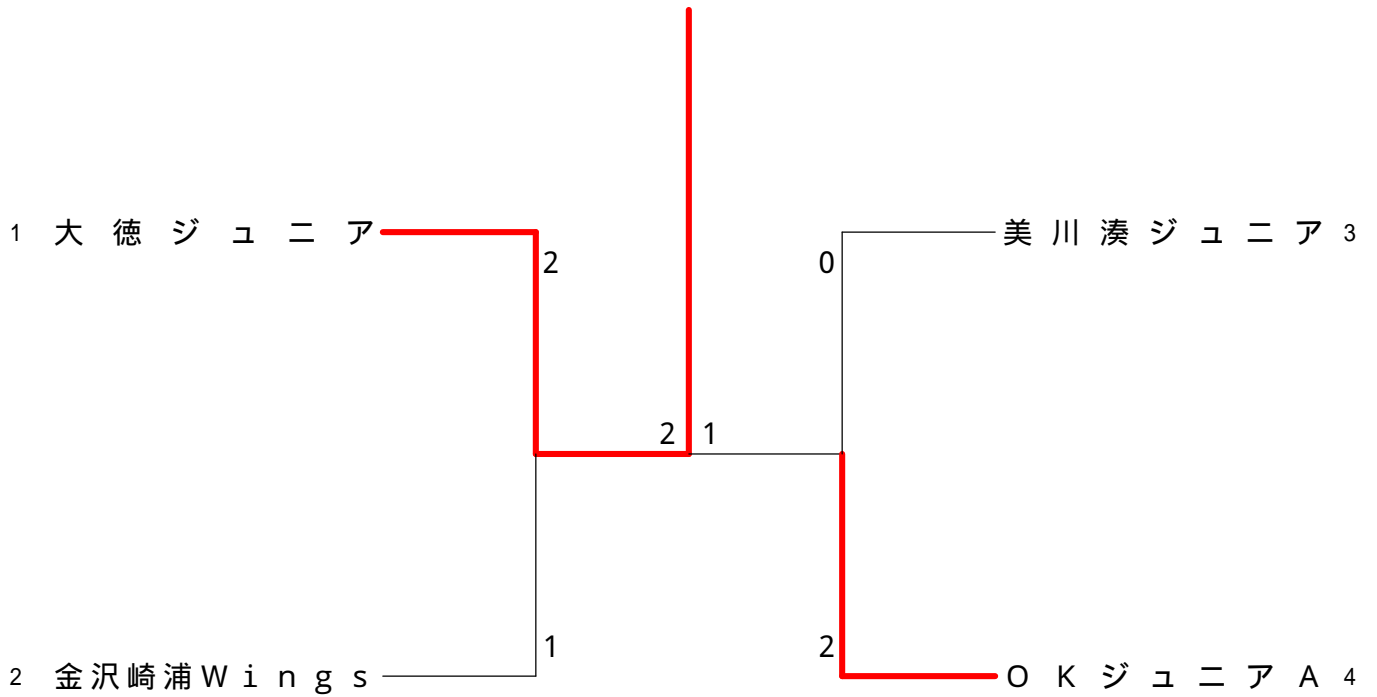
# 第34回石川県小学生バドミントン団体選手権大会

平成27年11月21日 美川スポーツセンター・美川体育館

## 4年男子 決勝トーナメント



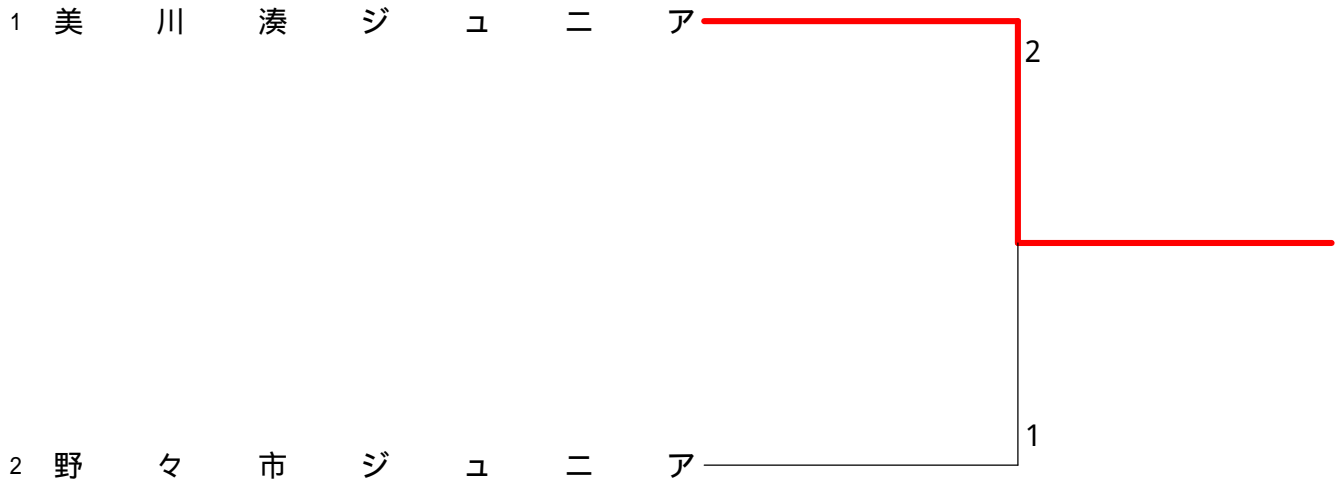
## 4年女子 決勝トーナメント



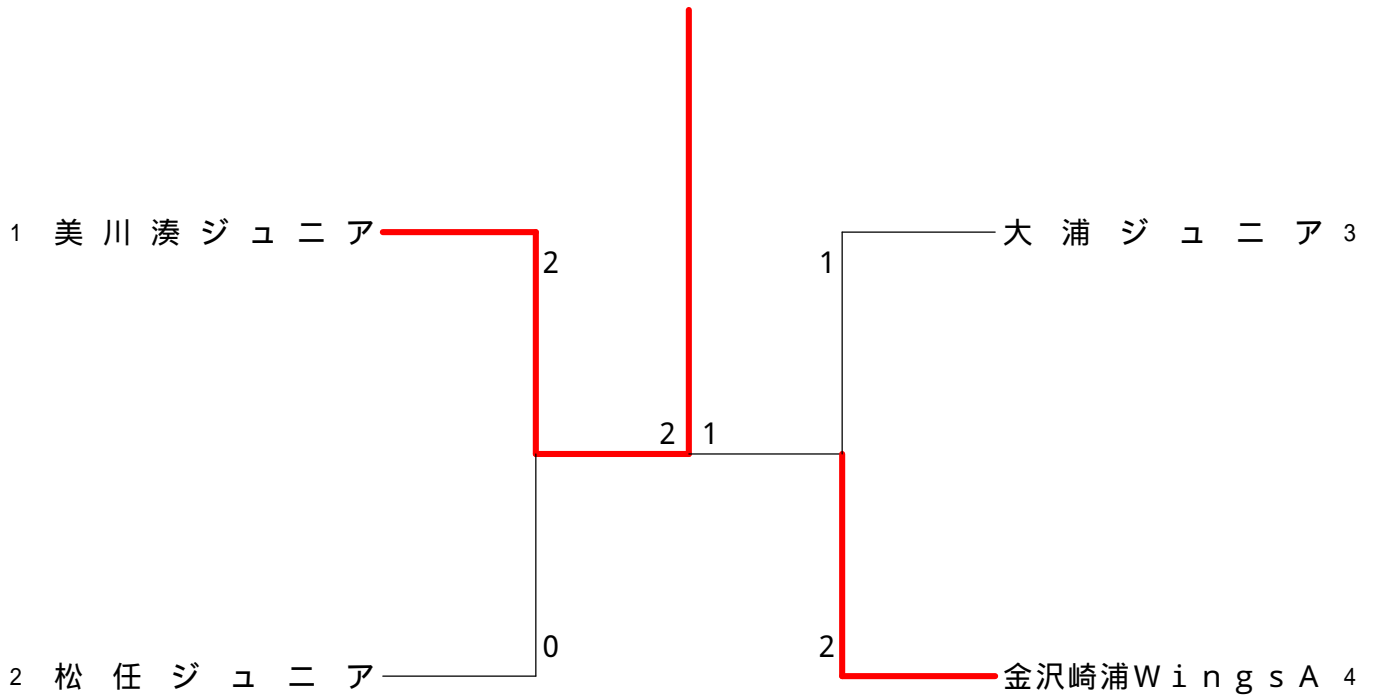
# 第34回石川県小学生バドミントン団体選手権大会

平成27年11月21日 美川スポーツセンター・美川体育館

## 5年男子 決勝トーナメント



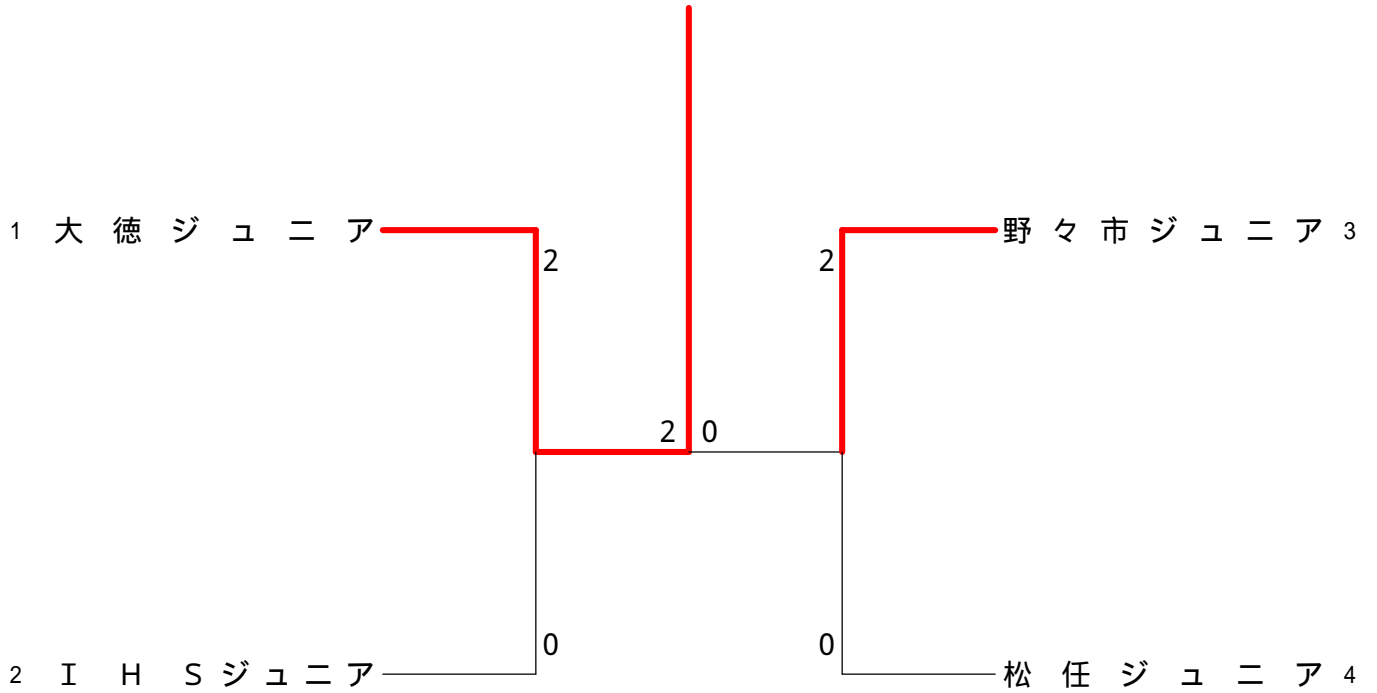
## 5年女子 決勝トーナメント



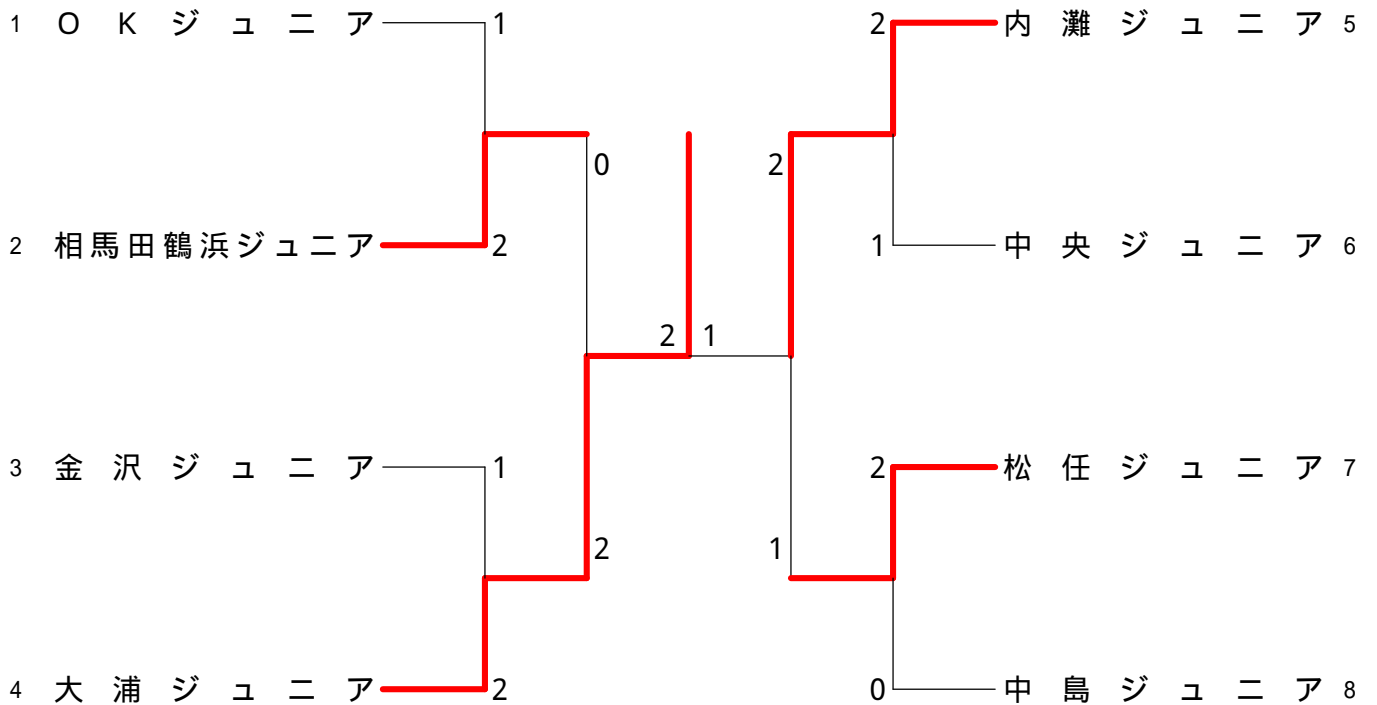
# 第34回石川県小学生バドミントン団体選手権大会

平成27年11月21日 美川スポーツセンター・美川体育館

## 6年男子 決勝トーナメント



## 6年女子 決勝トーナメント



第34回石川県小学生バドミントン団体選手権大会

平成27年11月21日 美川スポーツセンター・美川体育館

4年男子 Aブロック	金沢崎浦Wings	小松ジュニアB	松任ジュニア	勝敗	順位
金沢崎浦Wings		3-0 G 6-0 P 90-7	3-0 G 6-0 P 90-18	M 6-0 G 12-0 P 180-25	1
小松ジュニアB	x 0-3 G 0-6 P 7-90		x 0-3 G 0-6 P 0-90	M 0-6 G 0-12 P 7-180	3
松任ジュニア	x 0-3 G 0-6 P 18-90	3-0 G 6-0 P 90-0		M 3-3 G 6-6 P 108-90	2

4年男子 Bブロック	中央ジュニア	野々市ジュニア	寺井ジュニア	小松ジュニアA	勝敗	順位
中央ジュニア		3-0 G 6-0 P 90-51	2-1 G 4-2 P 86-46	-	M 5-1 G 10-2 P 176-97	1
野々市ジュニア	x 0-3 G 0-6 P 51-90		-	x 0-3 G 0-6 P 45-90	M 0-6 G 0-12 P 96-180	4
寺井ジュニア	x 1-2 G 2-4 P 46-86	-		x 0-3 G 0-6 P 36-90	M 1-5 G 2-10 P 82-176	3
小松ジュニアA	-	3-0 G 6-0 P 90-45	3-0 G 6-0 P 90-36		M 6-0 G 12-0 P 180-81	2

# 第34回石川県小学生バドミントン団体選手権大会

平成27年11月21日 美川スポーツセンター・美川体育館

5年男子 Aブロック	美川湊ジュニア	OKジュニア	津幡ジュニア	七塚ジュニア	金沢ジュニア	勝敗	順位
美川湊ジュニア	/	3-0 G 6-0 P 90-21	3-0 G 6-0 P 90-25	-	-	M 6-0 G 12-0 P 180-46	1
OKジュニア	x 0-3 G 0-6 P 21-90	/	-	x 1-2 G 2-4 P 52-74	-	M 1-5 G 2-10 P 73-164	4
津幡ジュニア	x 0-3 G 0-6 P 25-90	-	/	-	x 0-3 G 0-6 P 36-90	M 0-6 G 0-12 P 61-180	5
七塚ジュニア	-	2-1 G 4-2 P 74-52	-	/	x 0-3 G 1-6 P 47-98	M 2-4 G 5-8 P 121-150	3
金沢ジュニア	-	-	3-0 G 6-0 P 90-36	3-0 G 6-1 P 98-47	/	M 6-0 G 12-1 P 188-83	2

5年男子 Bブロック	高松ジュニア	大浦ジュニア	バドミントンクラブかしま	宇ノ気ジュニア	野々市ジュニア	勝敗	順位
高松ジュニア	/	3-0 G 6-0 P 90-58	2-1 G 4-2 P 82-54	-	-	M 5-1 G 10-2 P 172-112	2
大浦ジュニア	x 0-3 G 0-6 P 58-90	/	-	2-1 G 5-2 P 93-82	-	M 2-4 G 5-8 P 151-172	3
バドミントンクラブかしま	x 1-2 G 2-4 P 54-82	-	/	-	x 1-2 G 2-4 P 41-79	M 2-4 G 4-8 P 95-161	4
宇ノ気ジュニア	-	x 1-2 G 2-5 P 82-93	-	/	x 0-3 G 0-6 P 36-90	M 1-5 G 2-11 P 118-183	5
野々市ジュニア	-	-	2-1 G 4-2 P 79-41	3-0 G 6-0 P 90-36	/	M 5-1 G 10-2 P 169-77	1

# 第34回石川県小学生バドミントン団体選手権大会

平成27年11月21日 美川スポーツセンター・美川体育館

6年男子 Aブロック	大徳ジュニア	輪島ジュニア	美川湊ジュニア	内灘ジュニア	勝敗	順位
大徳ジュニア	-	3-0 G 6-0 P 90-20	3-0 G 6-0 P 90-44	-	M 6-0 G 12-0 P 180-64	1
輪島ジュニア	× 0-3 G 0-6 P 20-90	-	-	× 0-3 G 0-6 P 50-91	M 0-6 G 0-12 P 70-181	4
美川湊ジュニア	× 0-3 G 0-6 P 44-90	-	-	× 1-2 G 2-4 P 71-82	M 1-5 G 2-10 P 115-172	3
内灘ジュニア	-	3-0 G 6-0 P 91-50	2-1 G 4-2 P 82-71	-	M 5-1 G 10-2 P 173-121	2

6年男子 Bブロック	小松ジュニア	津幡ジュニア	I	金沢崎浦Wings	相馬田鶴浜ジュニア	勝敗	順位
小松ジュニア	-	× 1-2 G 2-4 P 43-62	× 1-2 G 2-4 P 46-78	-	-	M 2-4 G 4-8 P 89-140	4
津幡ジュニア	2-1 G 4-2 P 62-43	-	-	3-0 G 6-0 P 90-0	-	M 5-1 G 10-2 P 152-43	2
I H Sジュニア	2-1 G 4-2 P 78-46	-	-	-	2-1 G 4-3 P 77-84	M 4-2 G 8-5 P 155-130	1
金沢崎浦Wings J.cats	-	× 0-3 G 0-6 P 0-90	-	-	× 0-3 G 0-6 P 0-90	M 0-6 G 0-12 P 0-180	5
相馬田鶴浜ジュニア	-	-	× 1-2 G 3-4 P 84-77	3-0 G 6-0 P 90-0	-	M 4-2 G 9-4 P 174-77	3

6年男子 Cブロック	野々市ジュニア	能登町ジュニア	宇ノ気ジュニア	おしのジュニア	勝敗	順位
野々市ジュニア	-	3-0 G 6-0 P 90-21	3-0 G 6-0 P 90-26	-	M 6-0 G 12-0 P 180-47	1
能登町ジュニア	× 0-3 G 0-6 P 21-90	-	-	× 1-2 G 2-4 P 56-72	M 1-5 G 2-10 P 77-162	4
宇ノ気ジュニア	× 0-3 G 0-6 P 26-90	-	-	× 1-2 G 2-4 P 61-68	M 1-5 G 2-10 P 87-158	3
おしのジュニア	-	2-1 G 4-2 P 72-56	2-1 G 4-2 P 68-61	-	M 4-2 G 8-4 P 140-117	2

6年男子 Dブロック	松任ジュニア	新神田ジュニア	バドミントンクラブかしま	羽咋ジュニア	勝敗	順位
松任ジュニア	-	3-0 G 6-1 P 101-47	2-1 G 5-2 P 94-55	-	M 5-1 G 11-3 P 195-102	1
新神田ジュニア	× 0-3 G 1-6 P 47-101	-	2-1 G 4-3 P 87-87	-	M 2-4 G 5-9 P 134-188	2
バドミントンクラブかしま	× 1-2 G 2-5 P 55-94	× 1-2 G 3-4 P 87-87	-	-	M 2-4 G 5-9 P 142-181	3
羽咋ジュニア	-	-	-	-		

# 第34回石川県小学生バドミントン団体選手権大会

平成27年11月21日 美川スポーツセンター・美川体育館

4年女子 Aブロック	大徳ジュニア	小松ジュニアC	OKジュニアB	野々市ジュニアA	勝敗	順位
大徳ジュニア		3-0 <small>G 6-0 P 90-11</small>	3-0 <small>G 6-0 P 90-24</small>	-	M 6-0 G 12-0 P 180-35	1
小松ジュニアC	× 0-3 <small>G 0-6 P 11-90</small>		-	× 0-3 <small>G 0-6 P 32-90</small>	M 0-6 G 0-12 P 43-180	4
OKジュニアB	× 0-3 <small>G 0-6 P 24-90</small>			× 0-3 <small>G 0-6 P 49-90</small>	M 0-6 G 0-12 P 73-180	3
野々市ジュニアA	-	3-0 <small>G 6-0 P 90-32</small>	3-0 <small>G 6-0 P 90-49</small>		M 6-0 G 12-0 P 180-81	2

4年女子 Bブロック	能登町ジュニアA	津幡ジュニア	オールエイジ	小松ジュニアB	金沢崎浦Wings	勝敗	順位
能登町ジュニアA		× 1-2 <small>G 2-4 P 62-77</small>	3-0 <small>G 6-2 P 108-80</small>	-	-	M 4-2 G 8-6 P 170-157	3
津幡ジュニア	2-1 <small>G 4-2 P 77-62</small>		-	2-1 <small>G 5-3 P 105-80</small>	-	M 4-2 G 9-5 P 182-142	2
オールエイジ	× 0-3 <small>G 2-6 P 80-108</small>			-	× 1-2 <small>G 2-5 P 62-96</small>	M 1-5 G 4-11 P 142-204	5
小松ジュニアB	-	× 1-2 <small>G 3-5 P 80-105</small>			× 1-2 <small>G 2-4 P 42-79</small>	M 2-4 G 5-9 P 122-184	4
金沢崎浦Wings	-	-	2-1 <small>G 5-2 P 96-62</small>	2-1 <small>G 4-2 P 79-42</small>		M 4-2 G 9-4 P 175-104	1

4年女子 Cブロック	美川湊ジュニア	大浦ジュニア	能登町ジュニアB	国府ジュニア	高松ジュニア	勝敗	順位
美川湊ジュニア		3-0 <small>G 6-0 P 90-43</small>	3-0 <small>G 6-0 P 90-0</small>	-	-	M 6-0 G 12-0 P 180-43	1
大浦ジュニア	× 0-3 <small>G 0-6 P 43-90</small>			3-0 <small>G 6-1 P 103-64</small>	-	M 3-3 G 6-7 P 146-154	3
能登町ジュニアB	× 0-3 <small>G 0-6 P 0-90</small>				× 0-3 <small>G 0-6 P 0-90</small>	M 0-6 G 0-12 P 0-180	5
国府ジュニア	-	× 0-3 <small>G 1-6 P 64-103</small>			× 1-2 <small>G 2-5 P 64-101</small>	M 1-5 G 3-11 P 128-204	4
高松ジュニア	-	-	3-0 <small>G 6-0 P 90-0</small>	2-1 <small>G 5-2 P 101-64</small>		M 5-1 G 11-2 P 191-64	2

4年女子 Dブロック	小松ジュニアA	ナスポ	松任ジュニア	野々市ジュニアB	OKジュニアA	勝敗	順位
小松ジュニアA		2-1 <small>G 4-3 P 78-86</small>	× 1-2 <small>G 2-4 P 43-72</small>	-	-	M 3-3 G 6-7 P 121-158	4
ナスポ	× 1-2 <small>G 3-4 P 86-78</small>			3-0 <small>G 6-1 P 96-67</small>	-	M 4-2 G 9-5 P 182-145	2
松任ジュニア	2-1 <small>G 4-2 P 72-43</small>				× 1-2 <small>G 2-4 P 48-75</small>	M 3-3 G 6-6 P 120-118	3
野々市ジュニアB	-	× 0-3 <small>G 1-6 P 67-96</small>			× 0-3 <small>G 0-6 P 20-90</small>	M 0-6 G 1-12 P 87-186	5
OKジュニアA	-	-	2-1 <small>G 4-2 P 75-48</small>	3-0 <small>G 6-0 P 90-20</small>		M 5-1 G 10-2 P 165-68	1



# 第34回石川県小学生バドミントン団体選手権大会

平成27年11月21日 美川スポーツセンター・美川体育館

5年女子 Aブロック	美川湊ジュニア	津幡ジュニア	金沢崎浦WingsB	ナスポ	勝敗	順位
美川湊ジュニア	-	3 - 0 <small>G 6-0 P 90-25</small>	3 - 0 <small>G 6-0 P 90-47</small>	-	M 6-0 G 12-0 P 180-72	1
津幡ジュニア	× 0 - 3 <small>G 0-6 P 25-90</small>	-	-	× 1 - 2 <small>G 3-5 P 99-122</small>	M 1-5 G 3-11 P 124-212	4
金沢崎浦WingsB	× 0 - 3 <small>G 0-6 P 47-90</small>	-	-	2 - 1 <small>G 5-3 P 104-96</small>	M 2-4 G 5-9 P 151-186	3
ナスポ	-	2 - 1 <small>G 5-3 P 122-99</small>	× 1 - 2 <small>G 3-5 P 96-104</small>	-	M 3-3 G 8-8 P 218-203	2

5年女子 Bブロック	松任ジュニア	中央ジュニア	新神田ジュニア	小松ジュニアC	高松ジュニア	勝敗	順位
松任ジュニア	-	2 - 1 <small>G 4-2 P 81-33</small>	3 - 0 <small>G 6-0 P 90-18</small>	-	-	M 5-1 G 10-2 P 171-51	1
中央ジュニア	× 1 - 2 <small>G 2-4 P 33-81</small>	-	-	3 - 0 <small>G 6-0 P 91-47</small>	-	M 4-2 G 8-4 P 124-128	3
新神田ジュニア	× 0 - 3 <small>G 0-6 P 18-90</small>	-	-	-	× 0 - 3 <small>G 0-6 P 21-90</small>	M 0-6 G 0-12 P 39-180	5
小松ジュニアC	-	× 0 - 3 <small>G 0-6 P 47-91</small>	-	-	× 0 - 3 <small>G 0-6 P 33-90</small>	M 0-6 G 0-12 P 80-181	4
高松ジュニア	-	-	3 - 0 <small>G 6-0 P 90-21</small>	3 - 0 <small>G 6-0 P 90-33</small>	-	M 6-0 G 12-0 P 180-54	2

5年女子 Cブロック	大浦ジュニア	内灘ジュニア	相馬田鶴浜ジュニア	小松ジュニアA	勝敗	順位
大浦ジュニア	-	3 - 0 <small>G 6-0 P 94-50</small>	3 - 0 <small>G 6-0 P 90-33</small>	-	M 6-0 G 12-0 P 184-83	1
内灘ジュニア	× 0 - 3 <small>G 0-6 P 50-94</small>	-	-	× 0 - 3 <small>G 1-6 P 63-103</small>	M 0-6 G 1-12 P 113-197	3
相馬田鶴浜ジュニア	× 0 - 3 <small>G 0-6 P 33-90</small>	-	-	× 0 - 3 <small>G 0-6 P 26-90</small>	M 0-6 G 0-12 P 59-180	4
小松ジュニアA	-	3 - 0 <small>G 6-1 P 103-63</small>	3 - 0 <small>G 6-0 P 90-26</small>	-	M 6-0 G 12-1 P 193-89	2

5年女子 Dブロック	宇ノ気ジュニア	小松ジュニアB	オールエイジ	金沢崎浦WingsA	勝敗	順位
宇ノ気ジュニア	-	2 - 1 <small>G 4-2 P 84-53</small>	3 - 0 <small>G 6-0 P 90-48</small>	-	M 5-1 G 10-2 P 174-101	2
小松ジュニアB	× 1 - 2 <small>G 2-4 P 53-84</small>	-	-	× 0 - 3 <small>G 0-6 P 19-90</small>	M 1-5 G 2-10 P 72-174	3
オールエイジ	× 0 - 3 <small>G 0-6 P 48-90</small>	-	-	× 0 - 3 <small>G 1-6 P 56-103</small>	M 0-6 G 1-12 P 104-193	4
金沢崎浦WingsA	-	3 - 0 <small>G 6-0 P 90-19</small>	3 - 0 <small>G 6-1 P 103-56</small>	-	M 6-0 G 12-1 P 193-75	1

# 第34回石川県小学生バドミントン団体選手権大会

平成27年11月21日 美川スポーツセンター・美川体育館

6年女子 Aブロック	OKジュニア	能登町ジュニアB	小松ジュニアB	勝敗	順位
OKジュニア		3-0 G 6-0 P 90-28	3-0 G 6-0 P 90-26	M 6-0 G 12-0 P 180-54	1
能登町ジュニアB	x 0-3 G 0-6 P 28-90		3-0 G 6-0 P 90-42	M 3-3 G 6-6 P 118-132	2
小松ジュニアB	x 0-3 G 0-6 P 26-90	x 0-3 G 0-6 P 42-90		M 0-6 G 0-12 P 68-180	3

6年女子 Bブロック	羽咋ジュニア	おしのジュニア	相馬田鶴浜ジュニア	勝敗	順位
羽咋ジュニア		x 1-2 G 2-5 P 55-92	x 1-2 G 2-4 P 50-88	M 2-4 G 4-9 P 105-180	3
おしのジュニア	2-1 G 5-2 P 92-55		x 1-2 G 2-4 P 55-75	M 3-3 G 7-6 P 147-130	2
相馬田鶴浜ジュニア	2-1 G 4-2 P 88-50	2-1 G 4-2 P 75-55		M 4-2 G 8-4 P 163-105	1

6年女子 Cブロック	国府ジュニア	津幡ジュニア	金沢ジュニア	野々市ジュニア	勝敗	順位
国府ジュニア		2-1 G 5-2 P 92-73	x 1-2 G 2-4 P 71-73	-	M 3-3 G 7-6 P 163-146	2
津幡ジュニア	x 1-2 G 2-5 P 73-92		-	x 1-2 G 2-4 P 74-76	M 2-4 G 4-9 P 147-168	4
金沢ジュニア	2-1 G 4-2 P 73-71	-		2-1 G 5-2 P 89-62	M 4-2 G 9-4 P 162-133	1
野々市ジュニア	-	2-1 G 4-2 P 76-74	x 1-2 G 2-5 P 62-89		M 3-3 G 6-7 P 138-163	3

6年女子 Dブロック	寺井ジュニアB	輪島ジュニア	大浦ジュニア	勝敗	順位
寺井ジュニアB		x 0-3 G 0-6 P 53-93	x 0-3 G 0-6 P 8-90	M 0-6 G 0-12 P 61-183	3
輪島ジュニア	3-0 G 6-0 P 93-53		x 0-3 G 0-6 P 27-90	M 3-3 G 6-6 P 120-143	2
大浦ジュニア	3-0 G 6-0 P 90-8	3-0 G 6-0 P 90-27		M 6-0 G 12-0 P 180-35	1

6年女子 Eブロック	内灘ジュニア	I	加賀市ジュニア	勝敗	順位
内灘ジュニア		3-0 G 6-0 P 90-28	2-1 G 4-2 P 82-36	M 5-1 G 10-2 P 172-64	1
I H Sジュニア	x 0-3 G 0-6 P 28-90		2-1 G 5-2 P 100-76	M 2-4 G 5-8 P 128-166	2
加賀市ジュニア	x 1-2 G 2-4 P 36-82	x 1-2 G 2-5 P 76-100		M 2-4 G 4-9 P 112-182	3

6年女子 Fブロック	小松ジュニアA	能登町ジュニアA	中央ジュニア	宇ノ気ジュニア	勝敗	順位
小松ジュニアA		x 1-2 G 3-4 P 85-90	x 1-2 G 2-5 P 73-94	-	M 2-4 G 5-9 P 158-184	4
能登町ジュニアA	2-1 G 4-3 P 90-85		-	x 1-2 G 2-4 P 56-72	M 3-3 G 6-7 P 146-157	3
中央ジュニア	2-1 G 5-2 P 94-73	-		2-1 G 5-2 P 92-82	M 4-2 G 10-4 P 186-155	1
宇ノ気ジュニア	-	2-1 G 4-2 P 72-56	x 1-2 G 2-5 P 82-92		M 3-3 G 6-7 P 154-148	2

6年女子 Gブロック	松任ジュニア	J.cats	バドミントンクラブかしま	寺井ジュニアA	勝敗	順位
松任ジュニア		3-0 G 6-0 P 90-22	3-0 G 6-0 P 90-40	-	M 6-0 G 12-0 P 180-62	1
J.cats	x 0-3 G 0-6 P 22-90		-	x 0-3 G 0-6 P 34-90	M 0-6 G 0-12 P 56-180	4
バドミントンクラブかしま	x 0-3 G 0-6 P 40-90	-		x 1-2 G 2-5 P 65-94	M 1-5 G 2-11 P 105-184	3
寺井ジュニアA	-	3-0 G 6-0 P 90-34	2-1 G 5-2 P 94-65		M 5-1 G 11-2 P 184-99	2

6年女子 Hブロック	美川湊ジュニア	金沢Wings・大塚ジュニア	中島ジュニア	勝敗	順位
美川湊ジュニア		3-0 G 6-0 P 90-0	x 1-2 G 2-4 P 47-80	M 4-2 G 8-4 P 137-80	2
金沢Wings・大塚ジュニア	x 0-3 G 0-6 P 0-90		x 0-3 G 0-6 P 0-90	M 0-6 G 0-12 P 0-180	3
中島ジュニア	2-1 G 4-2 P 80-47	3-0 G 6-0 P 90-0		M 5-1 G 10-2 P 170-47	1

<p>試合番号 A - 1</p> <p>金沢崎浦Wings 3 - 0 小松ジュニアB</p> <p>中川 怜 2 <math>\left( \begin{matrix} 15-1 \\ 15-0 \end{matrix} \right)</math> 0 嶋 翔也 浅村 碧生</p> <p>荒井 輝 2 <math>\left( \begin{matrix} 15-0 \\ 15-0 \end{matrix} \right)</math> 0 嶋 翔也</p> <p>森 智彰 2 <math>\left( \begin{matrix} 15-2 \\ 15-4 \end{matrix} \right)</math> 0 大田 悟羽 濱里 日向 高橋 昊来</p>	<p>試合番号 A - 2</p> <p>松任ジュニア 3 - 0 小松ジュニアB</p> <p>和田 琥白 2 <math>\left( \begin{matrix} 15-0 \\ 15-0 \end{matrix} \right)</math> 0 嶋 翔也 竹多 奏統 大田 悟羽</p> <p>乾 航輔 2 <math>\left( \begin{matrix} 15-0 \\ 15-0 \end{matrix} \right)</math> 0 大田 悟羽</p> <p>大坪 修也 2 <math>\left( \begin{matrix} 15-0 \\ 15-0 \end{matrix} \right)</math> 0 小松 拓登 徳田 浩空 高橋 昊来</p>	<p>試合番号 A - 3</p> <p>金沢崎浦Wings 3 - 0 松任ジュニア</p> <p>中川 怜 2 <math>\left( \begin{matrix} 15-3 \\ 15-3 \end{matrix} \right)</math> 0 竹多 奏統 浅村 碧生 乾 航輔</p> <p>荒井 輝 2 <math>\left( \begin{matrix} 15-0 \\ 15-2 \end{matrix} \right)</math> 0 和田 琥白</p> <p>森 智彰 2 <math>\left( \begin{matrix} 15-5 \\ 15-5 \end{matrix} \right)</math> 0 大坪 修也 濱里 日向 徳田 浩空</p>
<p>試合番号 B - 1</p> <p>中央ジュニア 3 - 0 野々市ジュニア</p> <p>小林 強志 2 <math>\left( \begin{matrix} 15-7 \\ 15-9 \end{matrix} \right)</math> 0 加藤 唯人 折池 祝千可 北林 勇人</p> <p>折池 萌々良 2 <math>\left( \begin{matrix} 15-7 \\ 15-5 \end{matrix} \right)</math> 0 丸山 拓海</p> <p>中村 剛 2 <math>\left( \begin{matrix} 15-10 \\ 15-13 \end{matrix} \right)</math> 0 鈴木 輝 沢田 俊 木下 彪成</p>	<p>試合番号 B - 2</p> <p>小松ジュニアA 3 - 0 寺井ジュニア</p> <p>北川 優貴 2 <math>\left( \begin{matrix} 15-4 \\ 15-4 \end{matrix} \right)</math> 0 大山 飛由哉 西出 和生 福地 風雅</p> <p>金崎 瑛斗 2 <math>\left( \begin{matrix} 15-5 \\ 15-5 \end{matrix} \right)</math> 0 東出 暁朱</p> <p>清野 大地 2 <math>\left( \begin{matrix} 15-8 \\ 15-10 \end{matrix} \right)</math> 0 南出 亮 喜多 義友 近藤 直汰</p>	<p>試合番号 B - 3</p> <p>中央ジュニア 2 - 1 寺井ジュニア</p> <p>上野 祥 0 <math>\left( \begin{matrix} 13-15 \\ 13-15 \end{matrix} \right)</math> 2 大山 飛由哉 神田 勝栄 福地 風雅</p> <p>折池 萌々良 2 <math>\left( \begin{matrix} 15-1 \\ 15-2 \end{matrix} \right)</math> 0 東出 暁朱</p> <p>小林 強志 2 <math>\left( \begin{matrix} 15-3 \\ 15-10 \end{matrix} \right)</math> 0 近藤 直汰 折池 祝千可 南 權斗</p>
<p>試合番号 B - 4</p> <p>小松ジュニアA 3 - 0 野々市ジュニア</p> <p>北川 優貴 2 <math>\left( \begin{matrix} 15-2 \\ 15-2 \end{matrix} \right)</math> 0 加藤 唯人 清野 大地 北林 勇人</p> <p>金崎 瑛斗 2 <math>\left( \begin{matrix} 15-13 \\ 15-9 \end{matrix} \right)</math> 0 丸山 拓海</p> <p>西出 和生 2 <math>\left( \begin{matrix} 15-9 \\ 15-10 \end{matrix} \right)</math> 0 鈴木 輝 喜多 義友 木下 彪成</p>	<p>試合番号 1</p> <p>金沢崎浦Wings 2 - 0 中央ジュニア</p> <p>中川 怜 2 <math>\left( \begin{matrix} 15-5 \\ 15-4 \end{matrix} \right)</math> 0 小林 強志 浅村 碧生 折池 祝千可</p> <p>荒井 輝 2 <math>\left( \begin{matrix} 15-6 \\ 15-9 \end{matrix} \right)</math> 0 折池 萌々良</p> <p>森 智彰 ( ) 中村 剛 濱里 日向 ( ) 沢田 俊</p>	

<p>試合番号 A - 1</p> <p>美川湊ジュニア 3 - 0 OKジュニア</p> <p>井家 悠貴 2 <math>\begin{pmatrix} 15-5 \\ 15-3 \end{pmatrix}</math> 0 守田 昇永 河津 和冴 2 <math>\begin{pmatrix} 15-5 \\ 15-3 \end{pmatrix}</math> 0 小島 龍汰</p> <p>和久 海斗 2 <math>\begin{pmatrix} 15-2 \\ 15-9 \end{pmatrix}</math> 0 清水 智貴</p> <p>石本 藍利 2 <math>\begin{pmatrix} 15-0 \\ 15-2 \end{pmatrix}</math> 0 吉岡 拓馬 鍛冶 駿樹 2 <math>\begin{pmatrix} 15-0 \\ 15-2 \end{pmatrix}</math> 0 守田 崇悟</p>	<p>試合番号 A - 2</p> <p>金沢ジュニア 3 - 0 七塚ジュニア</p> <p>小林 柊野 2 <math>\begin{pmatrix} 8-15 \\ 15-9 \\ 15-9 \end{pmatrix}</math> 1 階戸 淳平 嶋田 陽斗 2 <math>\begin{pmatrix} 8-15 \\ 15-9 \\ 15-9 \end{pmatrix}</math> 1 今村 勇斗</p> <p>相田 歩輝 2 <math>\begin{pmatrix} 15-2 \\ 15-2 \end{pmatrix}</math> 0 南 良太</p> <p>亀田 太一 2 <math>\begin{pmatrix} 15-7 \\ 15-3 \end{pmatrix}</math> 0 花 璃空 卯辰 季士 2 <math>\begin{pmatrix} 15-7 \\ 15-3 \end{pmatrix}</math> 0 坂野 由弥</p>	<p>試合番号 A - 3</p> <p>美川湊ジュニア 3 - 0 津幡ジュニア</p> <p>和久 海斗 2 <math>\begin{pmatrix} 15-4 \\ 15-2 \end{pmatrix}</math> 0 向 光騎 井家 悠貴 2 <math>\begin{pmatrix} 15-4 \\ 15-2 \end{pmatrix}</math> 0 坂本 勇希</p> <p>河津 和冴 2 <math>\begin{pmatrix} 15-7 \\ 15-3 \end{pmatrix}</math> 0 加戸 蓮槻</p> <p>石本 藍利 2 <math>\begin{pmatrix} 15-5 \\ 15-4 \end{pmatrix}</math> 0 西村 匠 鍛冶 駿樹 2 <math>\begin{pmatrix} 15-5 \\ 15-4 \end{pmatrix}</math> 0 長田 悠生</p>
<p>試合番号 A - 4</p> <p>七塚ジュニア 2 - 1 OKジュニア</p> <p>階戸 淳平 2 <math>\begin{pmatrix} 15-0 \\ 15-5 \end{pmatrix}</math> 0 吉岡 拓馬 今村 勇斗 2 <math>\begin{pmatrix} 15-0 \\ 15-5 \end{pmatrix}</math> 0 守田 崇悟</p> <p>山口 福夫 0 <math>\begin{pmatrix} 6-15 \\ 8-15 \end{pmatrix}</math> 2 清水 智貴</p> <p>花 璃空 2 <math>\begin{pmatrix} 15-7 \\ 15-10 \end{pmatrix}</math> 0 守田 昇永 坂野 由弥 2 <math>\begin{pmatrix} 15-7 \\ 15-10 \end{pmatrix}</math> 0 小島 龍汰</p>	<p>試合番号 A - 5</p> <p>金沢ジュニア 3 - 0 津幡ジュニア</p> <p>小林 柊野 2 <math>\begin{pmatrix} 15-5 \\ 15-4 \end{pmatrix}</math> 0 向 光騎 嶋田 陽斗 2 <math>\begin{pmatrix} 15-5 \\ 15-4 \end{pmatrix}</math> 0 水上 雄斗</p> <p>相田 歩輝 2 <math>\begin{pmatrix} 15-9 \\ 15-4 \end{pmatrix}</math> 0 加戸 蓮槻</p> <p>亀田 太一 2 <math>\begin{pmatrix} 15-5 \\ 15-9 \end{pmatrix}</math> 0 西村 匠 卯辰 季士 2 <math>\begin{pmatrix} 15-5 \\ 15-9 \end{pmatrix}</math> 0 長田 悠生</p>	<p>試合番号 B - 1</p> <p>高松ジュニア 3 - 0 大浦ジュニア</p> <p>兼田 航生 2 <math>\begin{pmatrix} 15-11 \\ 15-12 \end{pmatrix}</math> 0 野村 昂生 高尾 英志 2 <math>\begin{pmatrix} 15-11 \\ 15-12 \end{pmatrix}</math> 0 野村 海斗</p> <p>兼田 朝陽 2 <math>\begin{pmatrix} 15-8 \\ 15-8 \end{pmatrix}</math> 0 井口 圭大</p> <p>大多 紘稀 2 <math>\begin{pmatrix} 15-8 \\ 15-11 \end{pmatrix}</math> 0 浅森 友陽 延田 隆治 2 <math>\begin{pmatrix} 15-8 \\ 15-11 \end{pmatrix}</math> 0 鈴木 隆旦</p>
<p>試合番号 B - 2</p> <p>野々市ジュニア 3 - 0 宇ノ気ジュニア</p> <p>藤谷 泰雅 2 <math>\begin{pmatrix} 15-4 \\ 15-3 \end{pmatrix}</math> 0 三井 快斗 宮本 和輝 2 <math>\begin{pmatrix} 15-4 \\ 15-3 \end{pmatrix}</math> 0 松尾 英嗣</p> <p>西村 勇汰郎 2 <math>\begin{pmatrix} 15-7 \\ 15-2 \end{pmatrix}</math> 0 山本 匠真</p> <p>中渡瀬 充吉 2 <math>\begin{pmatrix} 15-9 \\ 15-11 \end{pmatrix}</math> 0 大西 来永 大本 翔月 2 <math>\begin{pmatrix} 15-9 \\ 15-11 \end{pmatrix}</math> 0 山越 一輝</p>	<p>試合番号 B - 3</p> <p>高松ジュニア 2 - 1 バドミントンクラブかほ</p> <p>松本 龍幸 0 <math>\begin{pmatrix} 13-15 \\ 9-15 \end{pmatrix}</math> 2 小林 亮介 川下 七聖 0 <math>\begin{pmatrix} 13-15 \\ 9-15 \end{pmatrix}</math> 2 伊藤 滉祐</p> <p>兼田 朝陽 2 <math>\begin{pmatrix} 15-5 \\ 15-6 \end{pmatrix}</math> 0 山口 才飛</p> <p>大多 紘稀 2 <math>\begin{pmatrix} 15-6 \\ 15-7 \end{pmatrix}</math> 0 表 涼太 延田 隆治 2 <math>\begin{pmatrix} 15-6 \\ 15-7 \end{pmatrix}</math> 0 定塚 真大</p>	<p>試合番号 B - 4</p> <p>大浦ジュニア 2 - 1 宇ノ気ジュニア</p> <p>野村 昂生 1 <math>\begin{pmatrix} 6-15 \\ 15-13 \\ 11-15 \end{pmatrix}</math> 2 山本 匠真 野村 海斗 1 <math>\begin{pmatrix} 6-15 \\ 15-13 \\ 11-15 \end{pmatrix}</math> 2 松尾 英嗣</p> <p>井口 圭大 2 <math>\begin{pmatrix} 15-4 \\ 15-9 \end{pmatrix}</math> 0 三井 快斗</p> <p>浅森 友陽 2 <math>\begin{pmatrix} 16-14 \\ 15-12 \end{pmatrix}</math> 0 大西 来永 鈴木 隆旦 2 <math>\begin{pmatrix} 16-14 \\ 15-12 \end{pmatrix}</math> 0 山越 一輝</p>
<p>試合番号 B - 5</p> <p>野々市ジュニア 2 - 1 バドミントンクラブかほ</p> <p>西村 勇汰郎 2 <math>\begin{pmatrix} 15-4 \\ 15-3 \end{pmatrix}</math> 0 小林 亮介 宮本 和輝 2 <math>\begin{pmatrix} 15-4 \\ 15-3 \end{pmatrix}</math> 0 伊藤 滉祐</p> <p>藤谷 泰雅 2 <math>\begin{pmatrix} 15-1 \\ 15-3 \end{pmatrix}</math> 0 定塚 真大</p> <p>中渡瀬 充吉 0 <math>\begin{pmatrix} 12-15 \\ 7-15 \end{pmatrix}</math> 2 表 涼太 大本 翔月 0 <math>\begin{pmatrix} 12-15 \\ 7-15 \end{pmatrix}</math> 2 山口 才飛</p>	<p>試合番号 1</p> <p>美川湊ジュニア 2 - 1 野々市ジュニア</p> <p>石本 藍利 2 <math>\begin{pmatrix} 15-5 \\ 15-1 \end{pmatrix}</math> 0 中渡瀬 充吉 鍛冶 駿樹 2 <math>\begin{pmatrix} 15-5 \\ 15-1 \end{pmatrix}</math> 0 大本 翔月</p> <p>河津 和冴 0 <math>\begin{pmatrix} 2-15 \\ 7-15 \end{pmatrix}</math> 2 藤谷 泰雅</p> <p>和久 海斗 2 <math>\begin{pmatrix} 15-11 \\ 12-15 \\ 15-12 \end{pmatrix}</math> 1 西村 勇汰郎 井家 悠貴 2 <math>\begin{pmatrix} 15-11 \\ 12-15 \\ 15-12 \end{pmatrix}</math> 1 宮本 和輝</p>	

<p>試合番号 A - 1</p> <p>大徳ジュニア 3 - 0 輪島ジュニア</p> <p>和田 遼太 2 <math>\begin{pmatrix} 15-5 \\ 15-6 \end{pmatrix}</math> 0 馬場 和輝 奥村 涼大 2 <math>\begin{pmatrix} 15-6 \\ 15-6 \end{pmatrix}</math> 0 浦野 健太</p> <p>小川 凌太 2 <math>\begin{pmatrix} 15-4 \\ 15-0 \end{pmatrix}</math> 0 塩山 仁志</p> <p>麻井 啓資 2 <math>\begin{pmatrix} 15-2 \\ 15-3 \end{pmatrix}</math> 0 藤山 開史 五味川 柊 2 <math>\begin{pmatrix} 15-2 \\ 15-3 \end{pmatrix}</math> 0 北野 広晃</p>	<p>試合番号 A - 2</p> <p>内灘ジュニア 2 - 1 美川湊ジュニア</p> <p>武藤 慎哉 2 <math>\begin{pmatrix} 15-9 \\ 15-7 \end{pmatrix}</math> 0 沖谷 昂亮 前 結心 2 <math>\begin{pmatrix} 15-9 \\ 15-7 \end{pmatrix}</math> 0 奥 健斗</p> <p>長丸 颯介 0 <math>\begin{pmatrix} 11-15 \\ 11-15 \end{pmatrix}</math> 2 越野 智喜</p> <p>横山 彩人 2 <math>\begin{pmatrix} 15-12 \\ 15-13 \end{pmatrix}</math> 0 本田 瑚太郎 中島 圭優 2 <math>\begin{pmatrix} 15-12 \\ 15-13 \end{pmatrix}</math> 0 石本 真生</p>	<p>試合番号 A - 3</p> <p>大徳ジュニア 3 - 0 美川湊ジュニア</p> <p>奥村 涼大 2 <math>\begin{pmatrix} 15-8 \\ 15-13 \end{pmatrix}</math> 0 本田 瑚太郎 五味川 柊 2 <math>\begin{pmatrix} 15-8 \\ 15-13 \end{pmatrix}</math> 0 石本 真生</p> <p>小川 凌太 2 <math>\begin{pmatrix} 15-6 \\ 15-8 \end{pmatrix}</math> 0 越野 智喜</p> <p>田加村 一希 2 <math>\begin{pmatrix} 15-4 \\ 15-5 \end{pmatrix}</math> 0 沖谷 昂亮 和田 遼太 2 <math>\begin{pmatrix} 15-4 \\ 15-5 \end{pmatrix}</math> 0 奥 健斗</p>
<p>試合番号 A - 4</p> <p>内灘ジュニア 3 - 0 輪島ジュニア</p> <p>長丸 颯介 2 <math>\begin{pmatrix} 15-6 \\ 15-2 \end{pmatrix}</math> 0 馬場 和輝 中島 圭優 2 <math>\begin{pmatrix} 15-6 \\ 15-2 \end{pmatrix}</math> 0 浦野 健太</p> <p>横山 彩人 2 <math>\begin{pmatrix} 15-13 \\ 15-10 \end{pmatrix}</math> 0 塩山 仁志</p> <p>武藤 慎哉 2 <math>\begin{pmatrix} 15-5 \\ 16-14 \end{pmatrix}</math> 0 藤山 開史 前 結心 2 <math>\begin{pmatrix} 15-5 \\ 16-14 \end{pmatrix}</math> 0 北野 広晃</p>	<p>試合番号 B - 1</p> <p>津幡ジュニア 2 - 1 小松ジュニア</p> <p>勝泉 健 2 <math>\begin{pmatrix} 15-4 \\ 15-1 \end{pmatrix}</math> 0 坂尻 純一 山本 起也 2 <math>\begin{pmatrix} 15-4 \\ 15-1 \end{pmatrix}</math> 0 嶋 晃輝</p> <p>久保田 俊大 0 <math>\begin{pmatrix} 0-15 \\ 2-15 \end{pmatrix}</math> 2 浮田 貴宏</p> <p>船戸 凜 2 <math>\begin{pmatrix} 15-7 \\ 15-1 \end{pmatrix}</math> 0 村永 尊琉 向 来希 2 <math>\begin{pmatrix} 15-7 \\ 15-1 \end{pmatrix}</math> 0 斉官 駿介</p>	<p>試合番号 B - 2</p> <p>相馬田鶴浜ジュニア 3 - 0 金沢Wings J.cats</p> <p>ト部 瑛和 2 <math>\begin{pmatrix} 15-0 \\ 15-0 \end{pmatrix}</math> 0 山田 右近 長田 宙翔 2 <math>\begin{pmatrix} 15-0 \\ 15-0 \end{pmatrix}</math> 0 山田 左近</p> <p>桑原 登生 2 <math>\begin{pmatrix} 15-0 \\ 15-0 \end{pmatrix}</math> 0 中村 里玖</p> <p>楠 健太 2 <math>\begin{pmatrix} 15-0 \\ 15-0 \end{pmatrix}</math> 0 西村 陽希 土倉 正喜 2 <math>\begin{pmatrix} 15-0 \\ 15-0 \end{pmatrix}</math> 0 羽村 崇希</p>
<p>試合番号 B - 3</p> <p>IHSジュニア 2 - 1 小松ジュニア</p> <p>大瀬 栄和 0 <math>\begin{pmatrix} 6-15 \\ 12-15 \end{pmatrix}</math> 2 浮田 貴宏 小又 遥斗 0 <math>\begin{pmatrix} 6-15 \\ 12-15 \end{pmatrix}</math> 2 村永 尊琉</p> <p>田川 翔悟 2 <math>\begin{pmatrix} 15-3 \\ 15-1 \end{pmatrix}</math> 0 斉官 駿介</p> <p>山越 絢太 2 <math>\begin{pmatrix} 15-6 \\ 15-6 \end{pmatrix}</math> 0 坂尻 純一 谷内 新汰 2 <math>\begin{pmatrix} 15-6 \\ 15-6 \end{pmatrix}</math> 0 嶋 晃輝</p>	<p>試合番号 B - 4</p> <p>津幡ジュニア 3 - 0 金沢Wings J.cats</p> <p>久保田 俊大 2 <math>\begin{pmatrix} 15-0 \\ 15-0 \end{pmatrix}</math> 0 山田 右近 向 来希 2 <math>\begin{pmatrix} 15-0 \\ 15-0 \end{pmatrix}</math> 0 中村 里玖</p> <p>山本 起也 2 <math>\begin{pmatrix} 15-0 \\ 15-0 \end{pmatrix}</math> 0 山田 左近</p> <p>勝泉 健 2 <math>\begin{pmatrix} 15-0 \\ 15-0 \end{pmatrix}</math> 0 西村 陽希 船戸 凜 2 <math>\begin{pmatrix} 15-0 \\ 15-0 \end{pmatrix}</math> 0 羽村 崇希</p>	<p>試合番号 B - 5</p> <p>IHSジュニア 2 - 1 相馬田鶴浜ジュニア</p> <p>山越 絢太 0 <math>\begin{pmatrix} 6-15 \\ 4-15 \end{pmatrix}</math> 2 楠 健太 谷内 新汰 0 <math>\begin{pmatrix} 6-15 \\ 4-15 \end{pmatrix}</math> 2 桑原 登生</p> <p>田川 翔悟 2 <math>\begin{pmatrix} 15-12 \\ 7-15 \\ 15-10 \end{pmatrix}</math> 1 ト部 瑛和</p> <p>大瀬 栄和 2 <math>\begin{pmatrix} 15-10 \\ 15-7 \end{pmatrix}</math> 0 山田 洸介 小又 遥斗 2 <math>\begin{pmatrix} 15-10 \\ 15-7 \end{pmatrix}</math> 0 長田 宙翔</p>
<p>試合番号 C - 1</p> <p>野々市ジュニア 3 - 0 能登町ジュニア</p> <p>駒井 颯斗 2 <math>\begin{pmatrix} 15-1 \\ 15-2 \end{pmatrix}</math> 0 濱中 陸 寺井 達哉 2 <math>\begin{pmatrix} 15-1 \\ 15-2 \end{pmatrix}</math> 0 中村 拓海</p> <p>若狭 来希 2 <math>\begin{pmatrix} 15-4 \\ 15-5 \end{pmatrix}</math> 0 本井 蒼空</p> <p>石田 悠斗 2 <math>\begin{pmatrix} 15-6 \\ 15-3 \end{pmatrix}</math> 0 府中 希空 青山 颯汰 2 <math>\begin{pmatrix} 15-6 \\ 15-3 \end{pmatrix}</math> 0 正木 悠翔</p>	<p>試合番号 C - 2</p> <p>おしのジュニア 2 - 1 宇ノ気ジュニア</p> <p>濱上 駿也 0 <math>\begin{pmatrix} 2-15 \\ 6-15 \end{pmatrix}</math> 2 油井 一晟 今越 峻太 0 <math>\begin{pmatrix} 2-15 \\ 6-15 \end{pmatrix}</math> 2 畠中 旺聖</p> <p>今越 健太 2 <math>\begin{pmatrix} 15-6 \\ 15-7 \end{pmatrix}</math> 0 長沼 匠海</p> <p>垣内 宏斗 2 <math>\begin{pmatrix} 15-10 \\ 15-8 \end{pmatrix}</math> 0 杉森 晃大 西野 蓮 2 <math>\begin{pmatrix} 15-10 \\ 15-8 \end{pmatrix}</math> 0 藤田 敬太郎</p>	<p>試合番号 C - 3</p> <p>野々市ジュニア 3 - 0 宇ノ気ジュニア</p> <p>駒井 颯斗 2 <math>\begin{pmatrix} 15-6 \\ 15-8 \end{pmatrix}</math> 0 長沼 匠海 寺井 達哉 2 <math>\begin{pmatrix} 15-6 \\ 15-8 \end{pmatrix}</math> 0 油井 一晟</p> <p>若狭 来希 2 <math>\begin{pmatrix} 15-1 \\ 15-2 \end{pmatrix}</math> 0 藤田 敬太郎</p> <p>石田 悠斗 2 <math>\begin{pmatrix} 15-1 \\ 15-8 \end{pmatrix}</math> 0 畠中 旺聖 丸山 泰輝 2 <math>\begin{pmatrix} 15-1 \\ 15-8 \end{pmatrix}</math> 0 杉森 晃大</p>

<p>試合番号 C - 4</p> <p>おしのジュニア 2 - 1 能登町ジュニア</p> <p>北野 郁登 0 <math>\left( \begin{matrix} 6-15 \\ 6-15 \end{matrix} \right)</math> 2 濱中 陸 今越 峻太</p> <p>今越 健太 2 <math>\left( \begin{matrix} 15-3 \\ 15-4 \end{matrix} \right)</math> 0 本井 蒼空</p> <p>垣内 宏斗 2 <math>\left( \begin{matrix} 15-9 \\ 15-10 \end{matrix} \right)</math> 0 府中 希空 西野 蓮 正木 悠翔</p>	<p>試合番号 D - 1</p> <p>松任ジュニア 3 - 0 新神田ジュニア</p> <p>北口 佳唯 2 <math>\left( \begin{matrix} 15-2 \\ 15-1 \end{matrix} \right)</math> 0 湯浅 太翔 西村 歩 湯浅 友翔</p> <p>松岡 琳久 2 <math>\left( \begin{matrix} 15-8 \\ 15-4 \end{matrix} \right)</math> 0 向山 直希</p> <p>北間 嵩人 2 <math>\left( \begin{matrix} 11-15 \\ 15-10 \end{matrix} \right)</math> 1 前田 颯斗 石崎 由都 向井 維吹</p>	<p>試合番号 D - 2</p> <p>新神田ジュニア 2 - 1 バドミントンクラブかほ</p> <p>湯浅 太翔 0 <math>\left( \begin{matrix} 9-15 \\ 6-15 \end{matrix} \right)</math> 2 石井 大智 湯浅 日翔 表 佑樹</p> <p>向山 直希 2 <math>\left( \begin{matrix} 16-14 \\ 15-13 \end{matrix} \right)</math> 0 鍛冶 拓武</p> <p>前田 颯斗 2 <math>\left( \begin{matrix} 11-15 \\ 15-7 \end{matrix} \right)</math> 1 寺西 清人 向井 維吹 前田 航希</p>
<p>試合番号 D - 3</p> <p>松任ジュニア 2 - 1 バドミントンクラブかほ</p> <p>北口 佳唯 2 <math>\left( \begin{matrix} 15-8 \\ 15-4 \end{matrix} \right)</math> 0 鍛冶 拓武 西村 歩 石井 大智</p> <p>松岡 琳久 2 <math>\left( \begin{matrix} 15-0 \\ 15-0 \end{matrix} \right)</math> 0 表 佑樹</p> <p>北間 嵩人 1 <math>\left( \begin{matrix} 13-15 \\ 15-13 \end{matrix} \right)</math> 2 寺西 清人 東山 莉雄 前田 航希</p>	<p>試合番号 1</p> <p>大徳ジュニア 2 - 0 IHSジュニア</p> <p>奥村 涼大 2 <math>\left( \begin{matrix} 15-7 \\ 18-16 \end{matrix} \right)</math> 0 大瀬 栄和 五味川 柊 小又 遥斗</p> <p>小川 凌太 2 <math>\left( \begin{matrix} 15-7 \\ 15-9 \end{matrix} \right)</math> 0 田川 翔悟</p> <p>田加村 一希 ( ) 山越 絢太 和田 遼太 ( ) 谷内 新汰</p>	<p>試合番号 2</p> <p>野々市ジュニア 2 - 0 松任ジュニア</p> <p>石田 悠斗 2 <math>\left( \begin{matrix} 15-6 \\ 15-6 \end{matrix} \right)</math> 0 北口 佳唯 丸山 泰輝 西村 歩</p> <p>若狭 来希 2 <math>\left( \begin{matrix} 15-7 \\ 6-15 \\ 15-11 \end{matrix} \right)</math> 1 松岡 琳久</p> <p>駒井 颯斗 ( ) 北間 嵩人 寺井 達哉 ( ) 石崎 由都</p>
<p>試合番号 3</p> <p>大徳ジュニア 2 - 0 野々市ジュニア</p> <p>小川 凌太 2 <math>\left( \begin{matrix} 16-14 \\ 13-15 \end{matrix} \right)</math> 1 若狭 来希 奥村 涼大 寺井 達哉</p> <p>和田 遼太 2 <math>\left( \begin{matrix} 15-4 \\ 15-7 \end{matrix} \right)</math> 0 青山 颯汰</p> <p>麻井 啓資 ( ) 石田 悠斗 五味川 柊 ( ) 駒井 颯斗</p>		

<p>試合番号 A - 1</p> <p>大徳ジュニア 3 - 0 小松ジュニアC</p> <p>本村 優奈 2 <math>\begin{pmatrix} 15-0 \\ 15-2 \end{pmatrix}</math> 0 新倉 愛未 和田 春菜 2 <math>\begin{pmatrix} 15-1 \\ 15-1 \end{pmatrix}</math> 0 奥村 李愛</p> <p>多崎 未波 2 <math>\begin{pmatrix} 15-1 \\ 15-1 \end{pmatrix}</math> 0 蔵田 実紘</p> <p>山口 栞菜 2 <math>\begin{pmatrix} 15-1 \\ 15-6 \end{pmatrix}</math> 0 森 唯花 小川 愛海 2 <math>\begin{pmatrix} 15-1 \\ 15-6 \end{pmatrix}</math> 0 押味 美空</p>	<p>試合番号 A - 2</p> <p>野々市ジュニアA 3 - 0 OKジュニアB</p> <p>中河 月佳 2 <math>\begin{pmatrix} 15-10 \\ 15-4 \end{pmatrix}</math> 0 村山 育満 木下 果宥 2 <math>\begin{pmatrix} 15-9 \\ 15-7 \end{pmatrix}</math> 0 國原 千明</p> <p>浦上 栞 2 <math>\begin{pmatrix} 15-9 \\ 15-7 \end{pmatrix}</math> 0 大塚 千里</p> <p>朝川 莉子 2 <math>\begin{pmatrix} 15-13 \\ 15-6 \end{pmatrix}</math> 0 吉牟田 ひかり 松岡 ありさ 2 <math>\begin{pmatrix} 15-13 \\ 15-6 \end{pmatrix}</math> 0 沼 くるみ</p>	<p>試合番号 A - 3</p> <p>大徳ジュニア 3 - 0 OKジュニアB</p> <p>本村 優奈 2 <math>\begin{pmatrix} 15-5 \\ 15-4 \end{pmatrix}</math> 0 村山 育満 和田 春菜 2 <math>\begin{pmatrix} 15-5 \\ 15-4 \end{pmatrix}</math> 0 沼 くるみ</p> <p>多崎 未波 2 <math>\begin{pmatrix} 15-3 \\ 15-3 \end{pmatrix}</math> 0 大塚 千里</p> <p>山口 栞菜 2 <math>\begin{pmatrix} 15-4 \\ 15-5 \end{pmatrix}</math> 0 中西 さくら 本村 陽奈 2 <math>\begin{pmatrix} 15-4 \\ 15-5 \end{pmatrix}</math> 0 國原 千明</p>
<p>試合番号 A - 4</p> <p>野々市ジュニアA 3 - 0 小松ジュニアC</p> <p>中河 月佳 2 <math>\begin{pmatrix} 15-4 \\ 15-7 \end{pmatrix}</math> 0 新倉 愛未 木下 果宥 2 <math>\begin{pmatrix} 15-3 \\ 15-4 \end{pmatrix}</math> 0 蔵田 実紘</p> <p>浦上 栞 2 <math>\begin{pmatrix} 15-3 \\ 15-4 \end{pmatrix}</math> 0 奥村 李愛</p> <p>朝川 莉子 2 <math>\begin{pmatrix} 15-8 \\ 15-6 \end{pmatrix}</math> 0 森 唯花 松岡 ありさ 2 <math>\begin{pmatrix} 15-8 \\ 15-6 \end{pmatrix}</math> 0 押味 美空</p>	<p>試合番号 B - 1</p> <p>津幡ジュニア 2 - 1 能登町ジュニアA</p> <p>吉本 汐姫奈 0 <math>\begin{pmatrix} 5-15 \\ 10-15 \end{pmatrix}</math> 2 網井 帆奈美 織田 来瞳 0 <math>\begin{pmatrix} 5-15 \\ 10-15 \end{pmatrix}</math> 2 新出 理央</p> <p>清水 琉々 2 <math>\begin{pmatrix} 15-4 \\ 15-4 \end{pmatrix}</math> 0 町端 千咲</p> <p>山本 莉奈 2 <math>\begin{pmatrix} 17-15 \\ 15-9 \end{pmatrix}</math> 0 棚木 姫華 宮谷 絆史 2 <math>\begin{pmatrix} 17-15 \\ 15-9 \end{pmatrix}</math> 0 濱谷 美遥</p>	<p>試合番号 B - 2</p> <p>金沢崎浦Wings 2 - 1 小松ジュニアB</p> <p>塩谷 知世 0 <math>\begin{pmatrix} 7-15 \\ 12-15 \end{pmatrix}</math> 2 丸山 夏穂 鍵崎 心結 0 <math>\begin{pmatrix} 7-15 \\ 12-15 \end{pmatrix}</math> 2 糟谷 美穂</p> <p>中村 明日香 2 <math>\begin{pmatrix} 15-2 \\ 15-3 \end{pmatrix}</math> 0 中野 祐里</p> <p>竹中 心咲 2 <math>\begin{pmatrix} 15-4 \\ 15-3 \end{pmatrix}</math> 0 日向 菜々美 朝日 心陽 2 <math>\begin{pmatrix} 15-4 \\ 15-3 \end{pmatrix}</math> 0 北島 汐</p>
<p>試合番号 B - 3</p> <p>能登町ジュニアA 3 - 0 オールエイジ</p> <p>町端 千咲 2 <math>\begin{pmatrix} 15-6 \\ 15-6 \end{pmatrix}</math> 0 浜 心咲 新出 理央 2 <math>\begin{pmatrix} 15-6 \\ 15-6 \end{pmatrix}</math> 0 新谷 璃奈</p> <p>網井 帆奈美 2 <math>\begin{pmatrix} 10-15 \\ 15-6 \\ 15-7 \end{pmatrix}</math> 1 宮崎 凜</p> <p>棚木 姫華 2 <math>\begin{pmatrix} 15-13 \\ 8-15 \\ 15-12 \end{pmatrix}</math> 1 浜 優奈 濱谷 美遥 2 <math>\begin{pmatrix} 15-13 \\ 8-15 \\ 15-12 \end{pmatrix}</math> 1 勘傳 歩美</p>	<p>試合番号 B - 4</p> <p>津幡ジュニア 2 - 1 小松ジュニアB</p> <p>吉本 汐姫奈 1 <math>\begin{pmatrix} 15-10 \\ 8-15 \\ 10-15 \end{pmatrix}</math> 2 糟谷 美穂 織田 来瞳 1 <math>\begin{pmatrix} 15-10 \\ 8-15 \\ 10-15 \end{pmatrix}</math> 2 日向 菜々美</p> <p>清水 琉々 2 <math>\begin{pmatrix} 15-7 \\ 15-7 \end{pmatrix}</math> 0 丸山 夏穂</p> <p>山本 莉奈 2 <math>\begin{pmatrix} 12-15 \\ 15-7 \\ 15-4 \end{pmatrix}</math> 1 中野 祐里 宮谷 絆史 2 <math>\begin{pmatrix} 12-15 \\ 15-7 \\ 15-4 \end{pmatrix}</math> 1 北島 汐</p>	<p>試合番号 B - 5</p> <p>金沢崎浦Wings 2 - 1 オールエイジ</p> <p>鍵崎 心結 1 <math>\begin{pmatrix} 12-15 \\ 15-10 \\ 9-15 \end{pmatrix}</math> 2 中出 うらら 塩谷 知世 1 <math>\begin{pmatrix} 12-15 \\ 15-10 \\ 9-15 \end{pmatrix}</math> 2 新谷 璃奈</p> <p>中村 明日香 2 <math>\begin{pmatrix} 15-4 \\ 15-0 \end{pmatrix}</math> 0 浜 優奈</p> <p>竹中 心咲 2 <math>\begin{pmatrix} 15-11 \\ 15-7 \end{pmatrix}</math> 0 宮崎 凜 朝日 心陽 2 <math>\begin{pmatrix} 15-11 \\ 15-7 \end{pmatrix}</math> 0 勘傳 歩美</p>
<p>試合番号 C - 1</p> <p>美川湊ジュニア 3 - 0 大浦ジュニア</p> <p>岩下 美旺 2 <math>\begin{pmatrix} 15-9 \\ 15-9 \end{pmatrix}</math> 0 岩崎 百花 奥 美咲 2 <math>\begin{pmatrix} 15-9 \\ 15-9 \end{pmatrix}</math> 0 川縁 真衣</p> <p>松原 真央 2 <math>\begin{pmatrix} 15-9 \\ 15-8 \end{pmatrix}</math> 0 山本 奈都</p> <p>依 由香 2 <math>\begin{pmatrix} 15-3 \\ 15-5 \end{pmatrix}</math> 0 西野 由夏 南部 琉叶伽 2 <math>\begin{pmatrix} 15-3 \\ 15-5 \end{pmatrix}</math> 0 高畠 真輝</p>	<p>試合番号 C - 2</p> <p>高松ジュニア 2 - 1 国府ジュニア</p> <p>桶作 華 1 <math>\begin{pmatrix} 12-15 \\ 15-11 \\ 14-16 \end{pmatrix}</math> 2 竹田 璃瑠 高崎 里緒 1 <math>\begin{pmatrix} 12-15 \\ 15-11 \\ 14-16 \end{pmatrix}</math> 2 山口 楓果</p> <p>碓井 亜美 2 <math>\begin{pmatrix} 15-1 \\ 15-3 \end{pmatrix}</math> 0 元角 姫莉亜</p> <p>北島 聖菜 2 <math>\begin{pmatrix} 15-7 \\ 15-11 \end{pmatrix}</math> 0 元角 瑠璃亜 小林 るり 2 <math>\begin{pmatrix} 15-7 \\ 15-11 \end{pmatrix}</math> 0 北 星乃花</p>	<p>試合番号 C - 3</p> <p>美川湊ジュニア 3 - 0 能登町ジュニアB</p> <p>松原 真央 2 <math>\begin{pmatrix} 15-0 \\ 15-0 \end{pmatrix}</math> 0 寺下 乃愛 水島 楓 2 <math>\begin{pmatrix} 15-0 \\ 15-0 \end{pmatrix}</math> 0 時長 莉央</p> <p>南部 琉叶伽 2 <math>\begin{pmatrix} 15-0 \\ 15-0 \end{pmatrix}</math> 0 時長 莉央</p> <p>岩下 美旺 2 <math>\begin{pmatrix} 15-0 \\ 15-0 \end{pmatrix}</math> 0 府中 綾望 奥 美咲 2 <math>\begin{pmatrix} 15-0 \\ 15-0 \end{pmatrix}</math> 0 伊勢 舞子</p>

<p>試合番号 C - 4</p> <p>大浦ジュニア 3 - 0 国府ジュニア</p> <p>藪内 花里菜 2 <math>\left( \begin{matrix} 15-11 \\ 13-15 \\ 15-10 \end{matrix} \right)</math> 1 竹田 璃瑠 西野 由夏</p> <p>山本 奈都 2 <math>\left( \begin{matrix} 15-9 \\ 15-8 \end{matrix} \right)</math> 0 北 星乃花</p> <p>岩崎 百花 2 <math>\left( \begin{matrix} 15-9 \\ 15-2 \end{matrix} \right)</math> 0 元角 瑠璃亜 川縁 真衣 元角 姫莉亜</p>	<p>試合番号 C - 5</p> <p>高松ジュニア 3 - 0 能登町ジュニアB</p> <p>小林 るり 2 <math>\left( \begin{matrix} 15-0 \\ 15-0 \end{matrix} \right)</math> 0 寺下 乃愛 瀬戸 麻夢 時長 莉央</p> <p>碓井 亜美 2 <math>\left( \begin{matrix} 15-0 \\ 15-0 \end{matrix} \right)</math> 0 寺下 乃愛</p> <p>北島 聖菜 2 <math>\left( \begin{matrix} 15-0 \\ 15-0 \end{matrix} \right)</math> 0 府中 綾望 高崎 里緒 伊勢 舞子</p>	<p>試合番号 D - 1</p> <p>小松ジュニアA 2 - 1 ナスポ</p> <p>中山 亜美 2 <math>\left( \begin{matrix} 15-9 \\ 7-15 \\ 15-12 \end{matrix} \right)</math> 1 木下 妃依 西本 葵 佐渡 蓮</p> <p>梅田 梨緒 0 <math>\left( \begin{matrix} 5-15 \\ 6-15 \end{matrix} \right)</math> 2 神野 友優子</p> <p>岡本 華帆 2 <math>\left( \begin{matrix} 15-12 \\ 15-8 \end{matrix} \right)</math> 0 土田 美生 山田 仁智花 今井 菜々美</p>
<p>試合番号 D - 2</p> <p>OKジュニアA 3 - 0 野々市ジュニアB</p> <p>中山 優里 2 <math>\left( \begin{matrix} 15-2 \\ 15-1 \end{matrix} \right)</math> 0 中渡瀬 淳捺 伊谷 綾乃 北林 香乃</p> <p>堀口 奈祐 2 <math>\left( \begin{matrix} 15-4 \\ 15-4 \end{matrix} \right)</math> 0 浦上 蒼彩</p> <p>茂野 更沙 2 <math>\left( \begin{matrix} 15-7 \\ 15-2 \end{matrix} \right)</math> 0 戸田 珠梨 中川 碧 朝川 愛衣</p>	<p>試合番号 D - 3</p> <p>松任ジュニア 2 - 1 小松ジュニアA</p> <p>熊岡 利織 2 <math>\left( \begin{matrix} 15-2 \\ 15-5 \end{matrix} \right)</math> 0 中山 亜美 中野 結菜 西本 葵</p> <p>藤田 理愛 2 <math>\left( \begin{matrix} 15-2 \\ 15-4 \end{matrix} \right)</math> 0 梅田 梨緒</p> <p>徳田 梨紗 0 <math>\left( \begin{matrix} 5-15 \\ 7-15 \end{matrix} \right)</math> 2 岡本 華帆 越田 琴音 山田 仁智花</p>	<p>試合番号 D - 4</p> <p>ナスポ 3 - 0 野々市ジュニアB</p> <p>木下 妃依 2 <math>\left( \begin{matrix} 6-15 \\ 15-13 \\ 15-13 \end{matrix} \right)</math> 1 中渡瀬 淳捺 佐渡 蓮 北林 香乃</p> <p>神野 友優子 2 <math>\left( \begin{matrix} 15-11 \\ 15-9 \end{matrix} \right)</math> 0 澤村 実玖</p> <p>土田 美生 2 <math>\left( \begin{matrix} 15-3 \\ 15-3 \end{matrix} \right)</math> 0 戸田 珠梨 今井 菜々美 朝川 愛衣</p>
<p>試合番号 D - 5</p> <p>OKジュニアA 2 - 1 松任ジュニア</p> <p>茂野 更沙 0 <math>\left( \begin{matrix} 9-15 \\ 6-15 \end{matrix} \right)</math> 2 熊岡 利織 中川 碧 中野 結菜</p> <p>堀口 奈祐 2 <math>\left( \begin{matrix} 15-3 \\ 15-6 \end{matrix} \right)</math> 0 藤田 理愛</p> <p>中山 優里 2 <math>\left( \begin{matrix} 15-5 \\ 15-4 \end{matrix} \right)</math> 0 徳田 梨紗 伊谷 綾乃 越田 琴音</p>	<p>試合番号 1</p> <p>大徳ジュニア 2 - 1 金沢崎浦Wings</p> <p>山口 栞菜 0 <math>\left( \begin{matrix} 13-15 \\ 6-15 \end{matrix} \right)</math> 2 中村 明日香 本村 陽奈 朝日 心陽</p> <p>多崎 未波 2 <math>\left( \begin{matrix} 15-5 \\ 15-4 \end{matrix} \right)</math> 0 竹中 心咲</p> <p>本村 優奈 2 <math>\left( \begin{matrix} 15-2 \\ 15-2 \end{matrix} \right)</math> 0 鍵崎 心結 和田 春菜 塩谷 知世</p>	<p>試合番号 2</p> <p>OKジュニアA 2 - 0 美川湊ジュニア</p> <p>中山 優里 2 <math>\left( \begin{matrix} 15-4 \\ 15-9 \end{matrix} \right)</math> 0 岩下 美旺 伊谷 綾乃 南部 琉叶伽</p> <p>堀口 奈祐 2 <math>\left( \begin{matrix} 15-7 \\ 15-8 \end{matrix} \right)</math> 0 松原 真央</p> <p>茂野 更沙 ( ) 奥 美咲 中川 碧 ( ) 俵 由香</p>
<p>試合番号 3</p> <p>大徳ジュニア 2 - 1 OKジュニアA</p> <p>山口 栞菜 0 <math>\left( \begin{matrix} 5-15 \\ 3-15 \end{matrix} \right)</math> 2 中山 優里 小川 愛海 伊谷 綾乃</p> <p>多崎 未波 2 <math>\left( \begin{matrix} 15-4 \\ 15-10 \end{matrix} \right)</math> 0 堀口 奈祐</p> <p>本村 優奈 2 <math>\left( \begin{matrix} 15-2 \\ 15-10 \end{matrix} \right)</math> 0 茂野 更沙 和田 春菜 中川 碧</p>		



<p>試合番号 A - 1</p> <p>美川湊ジュニア 3 - 0 津幡ジュニア</p> <p>西川 夢叶 2 <math>\begin{pmatrix} 15-4 \\ 15-2 \end{pmatrix}</math> 0 池田 千波 吉田 陽萌 0 橋本 奈歩</p> <p>吉川 羽音 2 <math>\begin{pmatrix} 15-3 \\ 15-1 \end{pmatrix}</math> 0 橋本 唯</p> <p>岡島 胡桃 2 <math>\begin{pmatrix} 15-11 \\ 15-4 \end{pmatrix}</math> 0 小川 芹奈 吉田 萌 0 村上 優々</p>	<p>試合番号 A - 2</p> <p>金沢崎浦WingsB 2 - 1 ナスボ</p> <p>宮川 美空 2 <math>\begin{pmatrix} 16-14 \\ 15-4 \end{pmatrix}</math> 0 鳴嶋 梨葉 木村 優花 0 栃原 惟杏</p> <p>安達 瑠依 1 <math>\begin{pmatrix} 3-15 \\ 15-12 \\ 12-15 \end{pmatrix}</math> 2 守崎 唯</p> <p>高田 茂々香 2 <math>\begin{pmatrix} 13-15 \\ 15-9 \\ 15-12 \end{pmatrix}</math> 1 石倉 柊風 門岡 桜子 0 直江 まこ</p>	<p>試合番号 A - 3</p> <p>美川湊ジュニア 3 - 0 金沢崎浦WingsB</p> <p>岡島 胡桃 2 <math>\begin{pmatrix} 15-11 \\ 15-5 \end{pmatrix}</math> 0 安達 瑠依 西川 夢叶 0 門岡 桜子</p> <p>吉田 陽萌 2 <math>\begin{pmatrix} 15-4 \\ 15-4 \end{pmatrix}</math> 0 高田 茂々香</p> <p>吉川 羽音 2 <math>\begin{pmatrix} 15-10 \\ 15-13 \end{pmatrix}</math> 0 宮川 美空 青木 遥叶 0 木村 優花</p>
<p>試合番号 A - 4</p> <p>ナスボ 2 - 1 津幡ジュニア</p> <p>鳴嶋 梨葉 1 <math>\begin{pmatrix} 19-17 \\ 14-16 \\ 17-19 \end{pmatrix}</math> 2 池田 千波 栃原 惟杏 2 橋本 奈歩</p> <p>守崎 唯 2 <math>\begin{pmatrix} 15-12 \\ 12-15 \\ 15-11 \end{pmatrix}</math> 1 橋本 唯</p> <p>石倉 柊風 2 <math>\begin{pmatrix} 15-6 \\ 15-3 \end{pmatrix}</math> 0 小川 芹奈 直江 まこ 0 村上 優々</p>	<p>試合番号 B - 1</p> <p>松任ジュニア 2 - 1 中央ジュニア</p> <p>永井 和樹 2 <math>\begin{pmatrix} 15-1 \\ 15-1 \end{pmatrix}</math> 0 上野 里桜 中野 華穂 2 0 沢田 知華</p> <p>大坪 明鈴 2 <math>\begin{pmatrix} 15-1 \\ 15-0 \end{pmatrix}</math> 0 藤川 留唯</p> <p>北谷内 光咲 0 <math>\begin{pmatrix} 13-15 \\ 8-15 \end{pmatrix}</math> 2 長堀 桃華 山本 妃茉莉 0 高 理香心</p>	<p>試合番号 B - 2</p> <p>高松ジュニア 3 - 0 小松ジュニアC</p> <p>沖野 幸叶 2 <math>\begin{pmatrix} 15-5 \\ 15-3 \end{pmatrix}</math> 0 柏田 心 中田 夏綺 0 石田 亜胡</p> <p>林 穂乃香 2 <math>\begin{pmatrix} 15-5 \\ 15-2 \end{pmatrix}</math> 0 八田 彩</p> <p>竹田 衣里 2 <math>\begin{pmatrix} 15-7 \\ 15-11 \end{pmatrix}</math> 0 高地 音花 西田 和薫 0 中村 莓花</p>
<p>試合番号 B - 3</p> <p>松任ジュニア 3 - 0 新神田ジュニア</p> <p>中野 華穂 2 <math>\begin{pmatrix} 15-2 \\ 15-1 \end{pmatrix}</math> 0 山城 優花 永井 和樹 0 大山 陽菜乃</p> <p>大坪 明鈴 2 <math>\begin{pmatrix} 15-2 \\ 15-5 \end{pmatrix}</math> 0 児玉 ひなた</p> <p>北谷内 光咲 2 <math>\begin{pmatrix} 15-6 \\ 15-2 \end{pmatrix}</math> 0 進村 美結 多賀 時恵 0 山下 来愛</p>	<p>試合番号 B - 4</p> <p>中央ジュニア 3 - 0 小松ジュニアC</p> <p>上野 里桜 2 <math>\begin{pmatrix} 15-4 \\ 16-14 \end{pmatrix}</math> 0 柏田 心 沢田 知華 0 高地 音花</p> <p>藤川 留那 2 <math>\begin{pmatrix} 15-12 \\ 15-11 \end{pmatrix}</math> 0 伊藤 和奏</p> <p>長堀 桃華 2 <math>\begin{pmatrix} 15-3 \\ 15-3 \end{pmatrix}</math> 0 八田 彩 高 理香心 0 中村 莓花</p>	<p>試合番号 B - 5</p> <p>高松ジュニア 3 - 0 新神田ジュニア</p> <p>高崎 陽梨 2 <math>\begin{pmatrix} 15-6 \\ 15-2 \end{pmatrix}</math> 0 山城 優花 西田 和薫 0 大山 陽菜乃</p> <p>林 穂乃香 2 <math>\begin{pmatrix} 15-3 \\ 15-6 \end{pmatrix}</math> 0 児玉 ひなた</p> <p>沖野 幸叶 2 <math>\begin{pmatrix} 15-2 \\ 15-2 \end{pmatrix}</math> 0 進村 美結 中田 夏綺 0 山下 来愛</p>
<p>試合番号 C - 1</p> <p>大浦ジュニア 3 - 0 内灘ジュニア</p> <p>山本 未奈 2 <math>\begin{pmatrix} 15-8 \\ 19-17 \end{pmatrix}</math> 0 山本 亜美 土田 理桜 0 渡辺 涼花</p> <p>瀬川 咲百 2 <math>\begin{pmatrix} 15-5 \\ 15-8 \end{pmatrix}</math> 0 勝田 このは</p> <p>八尾 芹菜 2 <math>\begin{pmatrix} 15-8 \\ 15-4 \end{pmatrix}</math> 0 坂田 望愛 馬場 菜乃香 0 中本 来夏</p>	<p>試合番号 C - 2</p> <p>小松ジュニアA 3 - 0 相馬田鶴浜ジュニア</p> <p>清水 愛莉 2 <math>\begin{pmatrix} 15-3 \\ 15-5 \end{pmatrix}</math> 0 加富 優花 大田 珠羽 0 丸田 凌央</p> <p>今泉 莉央 2 <math>\begin{pmatrix} 15-2 \\ 15-2 \end{pmatrix}</math> 0 水野 愛</p> <p>金崎 美琴 2 <math>\begin{pmatrix} 15-8 \\ 15-6 \end{pmatrix}</math> 0 浅瀬 千恵 西谷 琉生 0 作田 楓香</p>	<p>試合番号 C - 3</p> <p>大浦ジュニア 3 - 0 相馬田鶴浜ジュニア</p> <p>八尾 芹菜 2 <math>\begin{pmatrix} 15-8 \\ 15-9 \end{pmatrix}</math> 0 加富 優花 馬場 菜乃香 0 丸田 凌央</p> <p>土田 理桜 2 <math>\begin{pmatrix} 15-4 \\ 15-4 \end{pmatrix}</math> 0 水野 愛</p> <p>瀬川 咲百 2 <math>\begin{pmatrix} 15-3 \\ 15-5 \end{pmatrix}</math> 0 浅瀬 千恵 山本 未奈 0 作田 楓香</p>

<p>試合番号 C - 4</p> <p>小松ジュニアA 3 - 0 内灘ジュニア</p> <p>清水 愛莉 2 <math>\left( \begin{matrix} 15-4 \\ 15-4 \end{matrix} \right)</math> 0 中本 来夏 金崎 美琴</p> <p>今泉 莉央 2 <math>\left( \begin{matrix} 15-10 \\ 15-11 \end{matrix} \right)</math> 0 渡辺 涼花</p> <p>大田 珠羽 2 <math>\left( \begin{matrix} 13-15 \\ 15-11 \\ 15-8 \end{matrix} \right)</math> 1 山本 亜美 西谷 琉生 勝田 このは</p>	<p>試合番号 D - 1</p> <p>宇ノ気ジュニア 2 - 1 小松ジュニアB</p> <p>田中 愛弓 2 <math>\left( \begin{matrix} 15-4 \\ 15-2 \end{matrix} \right)</math> 0 中島 杏 若林 美咲 水口 沙弥</p> <p>新藤 さら 2 <math>\left( \begin{matrix} 15-8 \\ 15-6 \end{matrix} \right)</math> 0 北島 碧</p> <p>今村 閑 0 <math>\left( \begin{matrix} 8-15 \\ 16-18 \end{matrix} \right)</math> 2 梅田 真帆 中田 湖花 若本 梨沙</p>	<p>試合番号 D - 2</p> <p>金沢崎浦WingsA 3 - 0 オールエイジ</p> <p>石川 映里 2 <math>\left( \begin{matrix} 15-2 \\ 15-4 \end{matrix} \right)</math> 0 米丸 早良彩 宮下 恭佳 勘傳 彩華</p> <p>横井 実桜 2 <math>\left( \begin{matrix} 12-15 \\ 15-8 \\ 16-14 \end{matrix} \right)</math> 1 宮前 愛</p> <p>家村 桃寧 2 <math>\left( \begin{matrix} 15-7 \\ 15-6 \end{matrix} \right)</math> 0 宮前 すず 竹中 悠夏 宮崎 寧</p>
<p>試合番号 D - 3</p> <p>宇ノ気ジュニア 3 - 0 オールエイジ</p> <p>田中 愛弓 2 <math>\left( \begin{matrix} 15-11 \\ 15-13 \end{matrix} \right)</math> 0 宮前 愛 若林 美咲 宮前 すず</p> <p>新藤 さら 2 <math>\left( \begin{matrix} 15-3 \\ 15-5 \end{matrix} \right)</math> 0 宮崎 寧</p> <p>今村 閑 2 <math>\left( \begin{matrix} 15-7 \\ 15-9 \end{matrix} \right)</math> 0 米丸 早良彩 中田 湖花 勘傳 彩華</p>	<p>試合番号 D - 4</p> <p>金沢崎浦WingsA 3 - 0 小松ジュニアB</p> <p>石川 映里 2 <math>\left( \begin{matrix} 15-3 \\ 15-4 \end{matrix} \right)</math> 0 水口 沙弥 宮下 恭佳 中島 杏</p> <p>横井 実桜 2 <math>\left( \begin{matrix} 15-0 \\ 15-0 \end{matrix} \right)</math> 0 北島 碧</p> <p>家村 桃寧 2 <math>\left( \begin{matrix} 15-8 \\ 15-4 \end{matrix} \right)</math> 0 梅田 真帆 竹中 悠夏 若本 梨沙</p>	<p>試合番号 1</p> <p>美川湊ジュニア 2 - 0 松任ジュニア</p> <p>西川 夢叶 2 <math>\left( \begin{matrix} 15-10 \\ 15-5 \end{matrix} \right)</math> 0 永井 和樹 吉田 陽萌 中野 華穂</p> <p>吉川 羽音 2 <math>\left( \begin{matrix} 15-12 \\ 15-8 \end{matrix} \right)</math> 0 大坪 明鈴</p> <p>吉田 萌 ( ) 北谷内 光咲 岡島 胡桃 ( ) 山本 妃茉莉</p>
<p>試合番号 2</p> <p>金沢崎浦WingsA 2 - 1 大浦ジュニア</p> <p>家村 桃寧 0 <math>\left( \begin{matrix} 9-15 \\ 8-15 \end{matrix} \right)</math> 2 瀬川 咲百 竹中 悠夏 山本 未奈</p> <p>横井 実桜 2 <math>\left( \begin{matrix} 15-5 \\ 15-2 \end{matrix} \right)</math> 0 馬場 菜乃香</p> <p>石川 映里 2 <math>\left( \begin{matrix} 15-6 \\ 15-6 \end{matrix} \right)</math> 0 土田 理桜 宮下 恭佳 八尾 芹菜</p>	<p>試合番号 3</p> <p>美川湊ジュニア 2 - 1 金沢崎浦WingsA</p> <p>岡島 胡桃 0 <math>\left( \begin{matrix} 5-15 \\ 4-15 \end{matrix} \right)</math> 2 石川 映里 吉田 萌 宮下 恭佳</p> <p>吉川 羽音 2 <math>\left( \begin{matrix} 15-8 \\ 15-7 \end{matrix} \right)</math> 0 横井 実桜</p> <p>西川 夢叶 2 <math>\left( \begin{matrix} 15-7 \\ 15-6 \end{matrix} \right)</math> 0 家村 桃寧 吉田 陽萌 竹中 悠夏</p>	

<p>試合番号 A - 1</p> <p>OKジュニア 3 - 0 能登町ジュニアB</p> <p>長谷川 暖乃 2 <math>\begin{pmatrix} 15-5 \\ 15-3 \end{pmatrix}</math> 0 伊勢 奏々子 池田 理子 2 <math>\begin{pmatrix} 15-9 \\ 15-3 \end{pmatrix}</math> 0 藤巻 千春</p> <p>吉田 茜夕美 2 <math>\begin{pmatrix} 15-0 \\ 15-0 \end{pmatrix}</math> 0 水島 凜</p> <p>茂野 有沙 2 <math>\begin{pmatrix} 15-9 \\ 15-11 \end{pmatrix}</math> 0 安田 藍 大塚 千尋 2 <math>\begin{pmatrix} 15-9 \\ 15-11 \end{pmatrix}</math> 0 川端 愛莉</p>	<p>試合番号 A - 2</p> <p>能登町ジュニアB 3 - 0 小松ジュニアB</p> <p>安田 藍 2 <math>\begin{pmatrix} 15-4 \\ 15-12 \end{pmatrix}</math> 0 池田 圭織 川端 愛莉 2 <math>\begin{pmatrix} 15-4 \\ 15-12 \end{pmatrix}</math> 0 益田 蒼生</p> <p>藤巻 千春 2 <math>\begin{pmatrix} 15-11 \\ 15-11 \end{pmatrix}</math> 0 大浦 亜咲希</p> <p>水島 凜 2 <math>\begin{pmatrix} 15-1 \\ 15-3 \end{pmatrix}</math> 0 坂下 玉葉 伊勢 奏々子 2 <math>\begin{pmatrix} 15-1 \\ 15-3 \end{pmatrix}</math> 0 表 明香里</p>	<p>試合番号 A - 3</p> <p>OKジュニア 3 - 0 小松ジュニアB</p> <p>長谷川 暖乃 2 <math>\begin{pmatrix} 15-6 \\ 15-10 \end{pmatrix}</math> 0 大浦 亜咲希 池田 理子 2 <math>\begin{pmatrix} 15-6 \\ 15-10 \end{pmatrix}</math> 0 益田 蒼生</p> <p>吉田 茜夕美 2 <math>\begin{pmatrix} 15-3 \\ 15-2 \end{pmatrix}</math> 0 池田 圭織</p> <p>茂野 有沙 2 <math>\begin{pmatrix} 15-1 \\ 15-4 \end{pmatrix}</math> 0 坂下 玉葉 谷口 陽菜 2 <math>\begin{pmatrix} 15-1 \\ 15-4 \end{pmatrix}</math> 0 表 明香里</p>
<p>試合番号 B - 1</p> <p>おしのジュニア 2 - 1 羽咋ジュニア</p> <p>西野 菜摘 1 <math>\begin{pmatrix} 6-15 \\ 15-9 \\ 11-15 \end{pmatrix}</math> 2 松田 桃香 吉本 紗羽 1 <math>\begin{pmatrix} 6-15 \\ 15-9 \\ 11-15 \end{pmatrix}</math> 2 山田 真実</p> <p>政岡 結菜 2 <math>\begin{pmatrix} 15-4 \\ 15-1 \end{pmatrix}</math> 0 多田 千紘</p> <p>吉江 彩 2 <math>\begin{pmatrix} 15-5 \\ 15-6 \end{pmatrix}</math> 0 岡崎 希乃花 西谷 康 2 <math>\begin{pmatrix} 15-5 \\ 15-6 \end{pmatrix}</math> 0 西山 茉佑</p>	<p>試合番号 B - 2</p> <p>相馬田鶴浜ジュニア 2 - 1 おしのジュニア</p> <p>山口 小春 2 <math>\begin{pmatrix} 15-9 \\ 15-7 \end{pmatrix}</math> 0 西谷 康 大塚 愛莉 2 <math>\begin{pmatrix} 15-9 \\ 15-7 \end{pmatrix}</math> 0 山下 栞奈</p> <p>前田 望衣 0 <math>\begin{pmatrix} 6-15 \\ 9-15 \end{pmatrix}</math> 2 西野 菜摘</p> <p>酒井 友愛 2 <math>\begin{pmatrix} 15-6 \\ 15-3 \end{pmatrix}</math> 0 濱上 莉々子 丸田 唯央 2 <math>\begin{pmatrix} 15-6 \\ 15-3 \end{pmatrix}</math> 0 江端 莉乃</p>	<p>試合番号 B - 3</p> <p>相馬田鶴浜ジュニア 2 - 1 羽咋ジュニア</p> <p>山口 小春 0 <math>\begin{pmatrix} 17-19 \\ 11-15 \end{pmatrix}</math> 2 松田 桃香 大塚 愛莉 0 <math>\begin{pmatrix} 17-19 \\ 11-15 \end{pmatrix}</math> 2 山田 真実</p> <p>前田 望衣 2 <math>\begin{pmatrix} 15-7 \\ 15-4 \end{pmatrix}</math> 0 岡崎 希乃花</p> <p>酒井 友愛 2 <math>\begin{pmatrix} 15-1 \\ 15-4 \end{pmatrix}</math> 0 永田 夏紀 丸田 唯央 2 <math>\begin{pmatrix} 15-1 \\ 15-4 \end{pmatrix}</math> 0 本江 里彩</p>
<p>試合番号 C - 1</p> <p>国府ジュニア 2 - 1 津幡ジュニア</p> <p>池田 聖菜 2 <math>\begin{pmatrix} 15-7 \\ 15-7 \end{pmatrix}</math> 0 菊田 美咲 池田 愛菜 2 <math>\begin{pmatrix} 15-7 \\ 15-7 \end{pmatrix}</math> 0 真沼 理沙</p> <p>北 優莉亜 1 <math>\begin{pmatrix} 15-11 \\ 12-15 \\ 5-15 \end{pmatrix}</math> 2 清水 梨鈴</p> <p>山本 妃菜里 2 <math>\begin{pmatrix} 15-7 \\ 15-11 \end{pmatrix}</math> 0 蓮野 結女 山田 遥 2 <math>\begin{pmatrix} 15-7 \\ 15-11 \end{pmatrix}</math> 0 村 明美</p>	<p>試合番号 C - 2</p> <p>金沢ジュニア 2 - 1 野々市ジュニア</p> <p>森田 真帆 1 <math>\begin{pmatrix} 7-15 \\ 15-12 \\ 7-15 \end{pmatrix}</math> 2 田中 愛梨 竹内 梨花 1 <math>\begin{pmatrix} 7-15 \\ 15-12 \\ 7-15 \end{pmatrix}</math> 2 久々湊 美紘</p> <p>亀田 奈柚 2 <math>\begin{pmatrix} 15-2 \\ 15-2 \end{pmatrix}</math> 0 原 花菜子</p> <p>竹内 友梨 2 <math>\begin{pmatrix} 15-5 \\ 15-11 \end{pmatrix}</math> 0 浦上 瑚雪 服部 未来 2 <math>\begin{pmatrix} 15-5 \\ 15-11 \end{pmatrix}</math> 0 糸魚川 桃花</p>	<p>試合番号 C - 3</p> <p>金沢ジュニア 2 - 1 国府ジュニア</p> <p>竹内 友梨 2 <math>\begin{pmatrix} 16-14 \\ 15-11 \end{pmatrix}</math> 0 池田 聖菜 服部 未来 2 <math>\begin{pmatrix} 16-14 \\ 15-11 \end{pmatrix}</math> 0 池田 愛菜</p> <p>亀田 奈柚 2 <math>\begin{pmatrix} 15-4 \\ 15-12 \end{pmatrix}</math> 0 北 優莉亜</p> <p>森田 真帆 0 <math>\begin{pmatrix} 7-15 \\ 5-15 \end{pmatrix}</math> 2 山本 妃菜里 竹内 梨花 0 <math>\begin{pmatrix} 7-15 \\ 5-15 \end{pmatrix}</math> 2 山田 遥</p>
<p>試合番号 C - 4</p> <p>野々市ジュニア 2 - 1 津幡ジュニア</p> <p>糸魚川 桃花 2 <math>\begin{pmatrix} 16-14 \\ 15-10 \end{pmatrix}</math> 0 西田 理沙子 原 花菜子 2 <math>\begin{pmatrix} 16-14 \\ 15-10 \end{pmatrix}</math> 0 野村 紗良</p> <p>浦上 瑚雪 0 <math>\begin{pmatrix} 8-15 \\ 7-15 \end{pmatrix}</math> 2 清水 梨鈴</p> <p>田中 愛梨 2 <math>\begin{pmatrix} 15-9 \\ 15-11 \end{pmatrix}</math> 0 蓮野 結女 久々湊 美紘 2 <math>\begin{pmatrix} 15-9 \\ 15-11 \end{pmatrix}</math> 0 村 明美</p>	<p>試合番号 D - 1</p> <p>輪島ジュニア 3 - 0 寺井ジュニアB</p> <p>水谷 涼花 2 <math>\begin{pmatrix} 15-10 \\ 18-16 \end{pmatrix}</math> 0 浦出 菜沙 新谷 里奈 2 <math>\begin{pmatrix} 15-10 \\ 18-16 \end{pmatrix}</math> 0 鷹合 えみる</p> <p>塩土 詩乃 2 <math>\begin{pmatrix} 15-6 \\ 15-6 \end{pmatrix}</math> 0 田中 紅羽</p> <p>岡田 紗佳 2 <math>\begin{pmatrix} 15-6 \\ 15-9 \end{pmatrix}</math> 0 片岡 陽菜 馬場 琴子 2 <math>\begin{pmatrix} 15-6 \\ 15-9 \end{pmatrix}</math> 0 加藤 志織</p>	<p>試合番号 D - 2</p> <p>大浦ジュニア 3 - 0 輪島ジュニア</p> <p>東 亜紀 2 <math>\begin{pmatrix} 15-1 \\ 15-0 \end{pmatrix}</math> 0 水谷 涼花 寺田 彩美華 2 <math>\begin{pmatrix} 15-1 \\ 15-0 \end{pmatrix}</math> 0 新谷 里奈</p> <p>絹川 藍 2 <math>\begin{pmatrix} 15-6 \\ 15-10 \end{pmatrix}</math> 0 塩土 詩乃</p> <p>石戸谷 果菜 2 <math>\begin{pmatrix} 15-5 \\ 15-5 \end{pmatrix}</math> 0 岡田 紗佳 山田 悠乃 2 <math>\begin{pmatrix} 15-5 \\ 15-5 \end{pmatrix}</math> 0 湊口 佳音</p>

<p>試合番号 D - 3</p> <p>大浦ジュニア 3 - 0 寺井ジュニアB</p> <p>石戸谷 果菜 2 <math>\begin{pmatrix} 15-1 \\ 15-2 \end{pmatrix}</math> 0 浦出 菜沙 山田 悠乃 菅原 沙希</p> <p>絹川 藍 2 <math>\begin{pmatrix} 15-0 \\ 15-3 \end{pmatrix}</math> 0 田中 紅羽</p> <p>東 亜紀 2 <math>\begin{pmatrix} 15-1 \\ 15-1 \end{pmatrix}</math> 0 霜出 華琉 寺田 彩美華 冨田 ひなた</p>	<p>試合番号 E - 1</p> <p>内灘ジュニア 3 - 0 IHSジュニア</p> <p>中島 涼葉 2 <math>\begin{pmatrix} 15-7 \\ 15-4 \end{pmatrix}</math> 0 長谷川 夏希 勝田 莓 園田 桜</p> <p>番匠 沙紀 2 <math>\begin{pmatrix} 15-6 \\ 15-6 \end{pmatrix}</math> 0 森吉 美咲</p> <p>新田 心優 2 <math>\begin{pmatrix} 15-3 \\ 15-2 \end{pmatrix}</math> 0 齊藤 菜 前 萌歌 丸山 結莉子</p>	<p>試合番号 E - 2</p> <p>IHSジュニア 2 - 1 加賀市ジュニア</p> <p>長谷川 夏希 2 <math>\begin{pmatrix} 15-3 \\ 15-9 \end{pmatrix}</math> 0 古本 恭香 園田 桜 荒川 美登</p> <p>森吉 美咲 1 <math>\begin{pmatrix} 10-15 \\ 15-7 \\ 14-16 \end{pmatrix}</math> 2 山下 実智</p> <p>齊藤 菜 2 <math>\begin{pmatrix} 15-12 \\ 16-14 \end{pmatrix}</math> 0 水口 菜 丸山 結莉子 坪野 沙和</p>
<p>試合番号 E - 3</p> <p>内灘ジュニア 2 - 1 加賀市ジュニア</p> <p>中島 涼葉 2 <math>\begin{pmatrix} 15-0 \\ 15-1 \end{pmatrix}</math> 0 小竹 満 勝田 莓 金築 祥</p> <p>河合 遥香 0 <math>\begin{pmatrix} 10-15 \\ 12-15 \end{pmatrix}</math> 2 山下 実智</p> <p>新田 心優 2 <math>\begin{pmatrix} 15-2 \\ 15-3 \end{pmatrix}</math> 0 荒川 美登 番匠 沙紀 坪野 沙和</p>	<p>試合番号 F - 1</p> <p>能登町ジュニアA 2 - 1 小松ジュニアA</p> <p>皿井 美海 2 <math>\begin{pmatrix} 6-15 \\ 15-13 \\ 15-10 \end{pmatrix}</math> 1 成清 友歌 安宅 麗 山田 小遥</p> <p>藤巻 夏実 2 <math>\begin{pmatrix} 15-12 \\ 15-5 \end{pmatrix}</math> 0 中野 さくら</p> <p>室谷 真央 0 <math>\begin{pmatrix} 11-15 \\ 13-15 \end{pmatrix}</math> 2 森中 美遥 平澤 海憂 中下 茉南</p>	<p>試合番号 F - 2</p> <p>中央ジュニア 2 - 1 宇ノ気ジュニア</p> <p>小谷内 菜央 2 <math>\begin{pmatrix} 15-13 \\ 15-12 \end{pmatrix}</math> 0 小村 唯 元田 亜依 山瀬 なぎ</p> <p>土田 乃愛 2 <math>\begin{pmatrix} 15-7 \\ 15-7 \end{pmatrix}</math> 0 沢田 綾香</p> <p>中岡 美寿々 1 <math>\begin{pmatrix} 7-15 \\ 15-13 \\ 10-15 \end{pmatrix}</math> 2 柳生 華那 高 幸紀心 黒岩 加愛</p>
<p>試合番号 F - 3</p> <p>中央ジュニア 2 - 1 小松ジュニアA</p> <p>中岡 美寿々 2 <math>\begin{pmatrix} 15-9 \\ 15-13 \end{pmatrix}</math> 0 成清 友歌 高 幸紀心 山田 小遥</p> <p>土田 乃愛 2 <math>\begin{pmatrix} 15-4 \\ 15-3 \end{pmatrix}</math> 0 中野 さくら</p> <p>小谷内 菜央 1 <math>\begin{pmatrix} 6-15 \\ 16-14 \\ 12-15 \end{pmatrix}</math> 2 森中 美遥 元田 亜依 中下 茉南</p>	<p>試合番号 F - 4</p> <p>宇ノ気ジュニア 2 - 1 能登町ジュニアA</p> <p>小村 唯 0 <math>\begin{pmatrix} 5-15 \\ 7-15 \end{pmatrix}</math> 2 皿井 美海 山瀬 なぎ 安宅 麗</p> <p>沢田 綾香 2 <math>\begin{pmatrix} 15-4 \\ 15-5 \end{pmatrix}</math> 0 藤巻 夏実</p> <p>柳生 華那 2 <math>\begin{pmatrix} 15-9 \\ 15-8 \end{pmatrix}</math> 0 室谷 真央 黒岩 加愛 平澤 海憂</p>	<p>試合番号 G - 1</p> <p>松任ジュニア 3 - 0 J.cats</p> <p>熊岡 千尋 2 <math>\begin{pmatrix} 15-0 \\ 15-5 \end{pmatrix}</math> 0 北 さくら 高 夏美 小杉 真由華</p> <p>伊藤 菜望 2 <math>\begin{pmatrix} 15-3 \\ 15-1 \end{pmatrix}</math> 0 北 春菜</p> <p>松崎 真衣 2 <math>\begin{pmatrix} 15-8 \\ 15-5 \end{pmatrix}</math> 0 山下 千尋 木津 綾菜 東 亜美</p>
<p>試合番号 G - 2</p> <p>寺井ジュニアA 2 - 1 バドミントンクラブかほ</p> <p>新城 菜月 2 <math>\begin{pmatrix} 15-5 \\ 15-8 \end{pmatrix}</math> 0 堀野 成未 鈴木 安音 升 優香</p> <p>武腰 紅葉 1 <math>\begin{pmatrix} 7-15 \\ 15-9 \\ 12-15 \end{pmatrix}</math> 2 井上 桃花</p> <p>木内 綺音 2 <math>\begin{pmatrix} 15-6 \\ 15-7 \end{pmatrix}</math> 0 石井 里奈 田中 千尋 升 晴香</p>	<p>試合番号 G - 3</p> <p>松任ジュニア 3 - 0 バドミントンクラブかほ</p> <p>熊岡 千尋 2 <math>\begin{pmatrix} 15-3 \\ 15-7 \end{pmatrix}</math> 0 堀野 成未 高 夏美 升 優香</p> <p>伊藤 菜望 2 <math>\begin{pmatrix} 15-9 \\ 15-9 \end{pmatrix}</math> 0 井上 桃花</p> <p>松崎 真衣 2 <math>\begin{pmatrix} 15-6 \\ 15-6 \end{pmatrix}</math> 0 高柳 愛 木津 綾菜 小林 華菜子</p>	<p>試合番号 G - 4</p> <p>寺井ジュニアA 3 - 0 J.cats</p> <p>新城 菜月 2 <math>\begin{pmatrix} 15-8 \\ 15-4 \end{pmatrix}</math> 0 北 さくら 鈴木 安音 小杉 真由華</p> <p>武腰 紅葉 2 <math>\begin{pmatrix} 15-3 \\ 15-4 \end{pmatrix}</math> 0 北 春菜</p> <p>木内 綺音 2 <math>\begin{pmatrix} 15-5 \\ 15-10 \end{pmatrix}</math> 0 山下 千尋 田中 千尋 東 亜美</p>

<p>試合番号 H - 1</p> <p>美川湊ジュニア 3 - 0 金沢Wings・大塚ジュニア</p> <p>松原 玲衣 2 <math>\begin{pmatrix} 15-0 \\ 15-0 \end{pmatrix}</math> 0 宮谷 莉央 吉井 小絢 2 <math>\begin{pmatrix} 15-0 \\ 15-0 \end{pmatrix}</math> 0 田中 恵梨菜</p> <p>上原子 ひかり 2 <math>\begin{pmatrix} 15-0 \\ 15-0 \end{pmatrix}</math> 0 浅村 美沙希</p> <p>川上 真由希 2 <math>\begin{pmatrix} 15-0 \\ 15-0 \end{pmatrix}</math> 0 要 和 河津 紗菜 2 <math>\begin{pmatrix} 15-0 \\ 15-0 \end{pmatrix}</math> 0 竹内 愛理</p>	<p>試合番号 H - 2</p> <p>中島ジュニア 3 - 0 金沢Wings・大塚ジュニア</p> <p>鷲尾 茉有 2 <math>\begin{pmatrix} 15-0 \\ 15-0 \end{pmatrix}</math> 0 宮谷 莉央 竹中 胡桃 2 <math>\begin{pmatrix} 15-0 \\ 15-0 \end{pmatrix}</math> 0 田中 恵梨菜</p> <p>長谷 若奈 2 <math>\begin{pmatrix} 15-0 \\ 15-0 \end{pmatrix}</math> 0 浅村 美沙希</p> <p>菅田 妃菜 2 <math>\begin{pmatrix} 15-0 \\ 15-0 \end{pmatrix}</math> 0 西野 結帆 向濱 心月 2 <math>\begin{pmatrix} 15-0 \\ 15-0 \end{pmatrix}</math> 0 山口 萌菜</p>	<p>試合番号 H - 3</p> <p>中島ジュニア 2 - 1 美川湊ジュニア</p> <p>石井 歩惟 2 <math>\begin{pmatrix} 15-3 \\ 15-0 \end{pmatrix}</math> 0 吉田 優里 鷲尾 茉有 2 <math>\begin{pmatrix} 15-0 \\ 15-0 \end{pmatrix}</math> 0 河津 紗菜</p> <p>長谷 若奈 2 <math>\begin{pmatrix} 15-12 \\ 15-2 \end{pmatrix}</math> 0 上原子 ひかり</p> <p>竹中 胡桃 0 <math>\begin{pmatrix} 8-15 \\ 12-15 \end{pmatrix}</math> 2 松原 玲衣 向濱 咲来 0 <math>\begin{pmatrix} 8-15 \\ 12-15 \end{pmatrix}</math> 2 吉井 小絢</p>
<p>試合番号 1</p> <p>相馬田鶴浜ジュニア 2 - 1 OKジュニア</p> <p>山口 小春 2 <math>\begin{pmatrix} 15-13 \\ 9-15 \\ 15-12 \end{pmatrix}</math> 1 長谷川 暖乃 大塚 愛莉 2 <math>\begin{pmatrix} 15-13 \\ 9-15 \\ 15-12 \end{pmatrix}</math> 1 池田 理子</p> <p>酒井 友愛 0 <math>\begin{pmatrix} 8-15 \\ 6-15 \end{pmatrix}</math> 2 吉田 茜夕美</p> <p>前田 望衣 2 <math>\begin{pmatrix} 15-6 \\ 15-12 \end{pmatrix}</math> 0 谷口 陽菜 丸田 唯央 2 <math>\begin{pmatrix} 15-6 \\ 15-12 \end{pmatrix}</math> 0 大塚 千尋</p>	<p>試合番号 2</p> <p>大浦ジュニア 2 - 1 金沢ジュニア</p> <p>石戸谷 果菜 2 <math>\begin{pmatrix} 15-2 \\ 15-2 \end{pmatrix}</math> 0 森田 真帆 山田 悠乃 2 <math>\begin{pmatrix} 15-2 \\ 15-2 \end{pmatrix}</math> 0 竹内 梨花</p> <p>絹川 藍 0 <math>\begin{pmatrix} 6-15 \\ 9-15 \end{pmatrix}</math> 2 亀田 奈柚</p> <p>東 亜紀 2 <math>\begin{pmatrix} 15-5 \\ 15-7 \end{pmatrix}</math> 0 竹内 友梨 寺田 彩美華 2 <math>\begin{pmatrix} 15-5 \\ 15-7 \end{pmatrix}</math> 0 服部 未来</p>	<p>試合番号 3</p> <p>内灘ジュニア 2 - 1 中央ジュニア</p> <p>中島 涼葉 2 <math>\begin{pmatrix} 15-8 \\ 15-5 \end{pmatrix}</math> 0 中岡 美寿々 勝田 莓 2 <math>\begin{pmatrix} 15-8 \\ 15-5 \end{pmatrix}</math> 0 高 幸紀心</p> <p>前 萌歌 0 <math>\begin{pmatrix} 1-15 \\ 3-15 \end{pmatrix}</math> 2 土田 乃愛</p> <p>新田 心優 2 <math>\begin{pmatrix} 15-4 \\ 15-2 \end{pmatrix}</math> 0 小谷内 菜央 番匠 沙紀 2 <math>\begin{pmatrix} 15-4 \\ 15-2 \end{pmatrix}</math> 0 元田 亜依</p>
<p>試合番号 4</p> <p>松任ジュニア 2 - 0 中島ジュニア</p> <p>熊岡 千尋 2 <math>\begin{pmatrix} 13-15 \\ 15-11 \\ 15-10 \end{pmatrix}</math> 1 長谷 若奈 高 夏美 2 <math>\begin{pmatrix} 13-15 \\ 15-11 \\ 15-10 \end{pmatrix}</math> 1 竹中 胡桃</p> <p>伊藤 菜望 2 <math>\begin{pmatrix} 15-2 \\ 15-3 \end{pmatrix}</math> 0 向濱 咲来</p> <p>松崎 真衣 ( ) 石井 歩惟 木津 綾菜 ( ) 鷲尾 茉有</p>	<p>試合番号 5</p> <p>大浦ジュニア 2 - 0 相馬田鶴浜ジュニア</p> <p>石戸谷 果菜 2 <math>\begin{pmatrix} 15-10 \\ 17-15 \end{pmatrix}</math> 0 山口 小春 山田 悠乃 2 <math>\begin{pmatrix} 15-10 \\ 17-15 \end{pmatrix}</math> 0 大塚 愛莉</p> <p>絹川 藍 2 <math>\begin{pmatrix} 15-8 \\ 15-7 \end{pmatrix}</math> 0 前田 望衣</p> <p>東 亜紀 ( ) 酒井 友愛 寺田 彩美華 ( ) 丸田 唯央</p>	<p>試合番号 6</p> <p>内灘ジュニア 2 - 1 松任ジュニア</p> <p>中島 涼葉 2 <math>\begin{pmatrix} 15-6 \\ 18-16 \end{pmatrix}</math> 0 熊岡 千尋 番匠 沙紀 2 <math>\begin{pmatrix} 15-6 \\ 18-16 \end{pmatrix}</math> 0 高 夏美</p> <p>前 萌歌 0 <math>\begin{pmatrix} 3-15 \\ 0-15 \end{pmatrix}</math> 2 伊藤 菜望</p> <p>新田 心優 2 <math>\begin{pmatrix} 15-6 \\ 15-8 \end{pmatrix}</math> 0 松崎 真衣 勝田 莓 2 <math>\begin{pmatrix} 15-6 \\ 15-8 \end{pmatrix}</math> 0 木津 綾菜</p>
<p>試合番号 7</p> <p>大浦ジュニア 2 - 1 内灘ジュニア</p> <p>石戸谷 果菜 0 <math>\begin{pmatrix} 12-15 \\ 6-15 \end{pmatrix}</math> 2 中島 涼葉 山田 悠乃 0 <math>\begin{pmatrix} 12-15 \\ 6-15 \end{pmatrix}</math> 2 番匠 沙紀</p> <p>絹川 藍 2 <math>\begin{pmatrix} 15-3 \\ 15-5 \end{pmatrix}</math> 0 前 萌歌</p> <p>東 亜紀 2 <math>\begin{pmatrix} 15-6 \\ 15-4 \end{pmatrix}</math> 0 新田 心優 寺田 彩美華 2 <math>\begin{pmatrix} 15-6 \\ 15-4 \end{pmatrix}</math> 0 勝田 莓</p>		