

石川県高等学校総合体育大会バドミントン競技

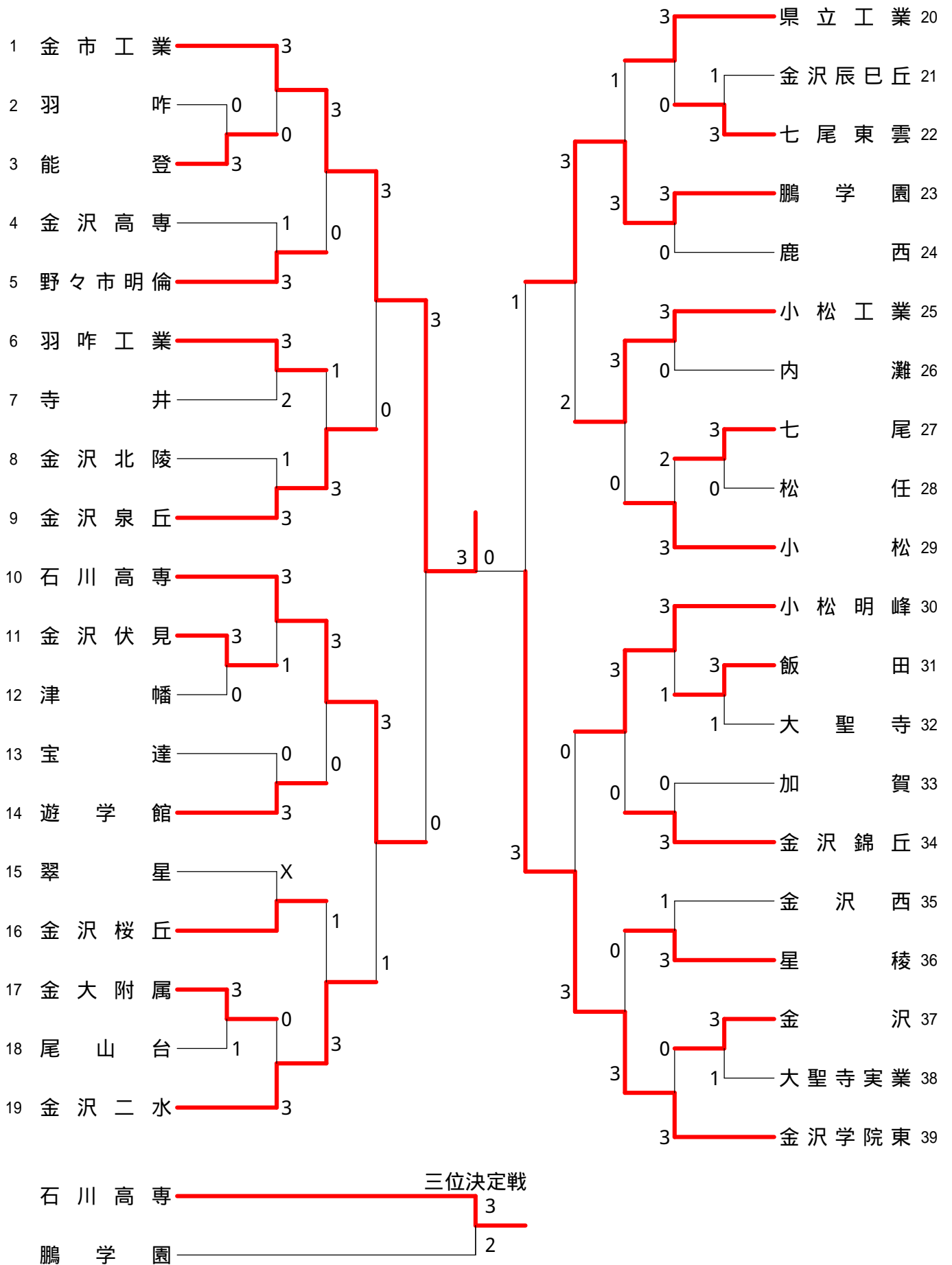
2015.06.04～07 金沢市総合体育館

種 目	優 勝	準 優 勝	三 位	四 位
男子団体	金市工業	金沢学院東	石川高専	鵬学園
女子団体	金沢向陽	金沢学院東	北陸学院	星稜
種 目	優 勝	準 優 勝	三 位	
男子複	おざき まさや 尾崎 公哉 かわえ あつや 河江 充哉 (金市工業)	つちひら はじめ 土平 孟 どうもと ゆきや 堂本 侑也 (金沢学院東)	さぶ けいすけ 佐分 圭佑 たかた ふみと 高田 史斗 (金沢学院東)	しばの まこと 芝野 誠人 かみこきょうすけ 紙子 恭輔 (金市工業)
男子単	つちひら はじめ 土平 孟 (金沢学院東)	おざき まさや 尾崎 公哉 (金市工業)	たにくち りょうま 谷口 諒真 (金市工業)	かみこ きょうすけ 紙子 恭輔 (金市工業)
女子複	おの なお 小野 菜保 ももい れいみ 桃井 伶実 (金沢向陽)	ふじむら さき 藤村 沙妃 おおいえ なつき 大家 夏稀 (金沢向陽)	いわしま かな 岩島 加奈 もんま ももか 門馬 桃香 (金沢向陽)	よしうら すすか 吉浦 鈴夏 ひがし くるみ 東 久留望 (金沢向陽)
女子単	おおいえ なつき 大家 夏稀 (金沢向陽)	ひがし くるみ 東 久留望 (金沢向陽)	ふじむら さき 藤村 沙妃 (金沢向陽)	なんぶ いちか 南部 一伽 (金沢向陽)

石川県高等学校総合体育大会バドミントン競技（男子団体）

平成27年6月4～5日 金沢市総合体育館

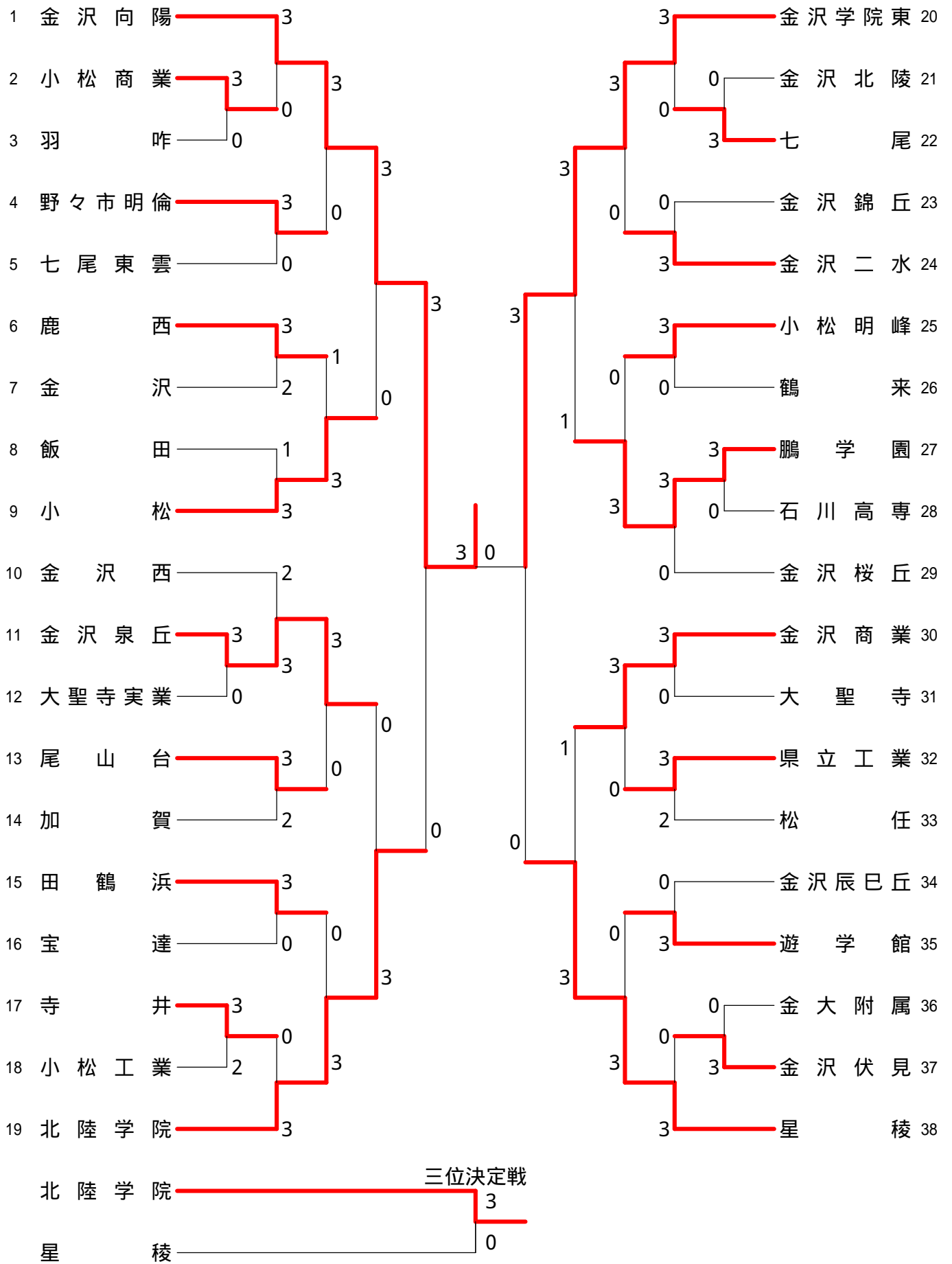
男子団体



石川県高等学校総合体育大会バドミントン競技（女子団体）

平成27年6月4～5日 金沢市総合体育館

女子団体



<p>試合番号 MT - 1</p> <p>能 登 3 - 0 羽 昨</p> <p>勘平 凌我 2 $\left(\begin{smallmatrix} 21-6 \\ 21-10 \end{smallmatrix} \right)$ 0 高岡 輪 乙川 一馬 2 $\left(\begin{smallmatrix} 21-10 \\ 21-10 \end{smallmatrix} \right)$ 0 得能 和輝</p> <p>坂口 甲斐斗 2 $\left(\begin{smallmatrix} 21-19 \\ 15-21 \\ 21-17 \end{smallmatrix} \right)$ 1 虎谷 旺 大島 愛水 2 $\left(\begin{smallmatrix} 21-19 \\ 15-21 \\ 21-17 \end{smallmatrix} \right)$ 1 高田 佑一</p> <p>棚木 将龍 2 $\left(\begin{smallmatrix} 21-13 \\ 21-14 \end{smallmatrix} \right)$ 0 大熊 勇輝</p> <p>勘平 凌我 $\left(\quad \right)$ 虎谷 旺</p> <p>乙川 一馬 $\left(\quad \right)$ 高田 佑一</p>	<p>試合番号 MT - 2</p> <p>金沢伏見 3 - 0 津 幡</p> <p>中村 早登 2 $\left(\begin{smallmatrix} 21-7 \\ 21-10 \end{smallmatrix} \right)$ 0 田尻 知 高山 昂希 2 $\left(\begin{smallmatrix} 21-7 \\ 21-10 \end{smallmatrix} \right)$ 0 中川 拓也</p> <p>泉 隼登 2 $\left(\begin{smallmatrix} 21-15 \\ 17-21 \\ 21-17 \end{smallmatrix} \right)$ 1 上谷 憂太 中江 駿矢 2 $\left(\begin{smallmatrix} 21-15 \\ 17-21 \\ 21-17 \end{smallmatrix} \right)$ 1 外山 太一</p> <p>安藤 翼 2 $\left(\begin{smallmatrix} 20-22 \\ 21-17 \\ 21-19 \end{smallmatrix} \right)$ 1 今本 壘</p> <p>中村 早登 $\left(\quad \right)$ 田尻 知</p> <p>泉 隼登 $\left(\quad \right)$ 中川 拓也</p>	<p>試合番号 MT - 3</p> <p>金大附属 3 - 1 尾 山 台</p> <p>岩崎 晴信 2 $\left(\begin{smallmatrix} 21-16 \\ 21-19 \end{smallmatrix} \right)$ 0 森下 大輔 沖野 溪志 2 $\left(\begin{smallmatrix} 21-16 \\ 21-19 \end{smallmatrix} \right)$ 0 山田 克樹</p> <p>伊藤 混真 2 $\left(\begin{smallmatrix} 21-23 \\ 21-16 \\ 21-15 \end{smallmatrix} \right)$ 1 中瀬 激 尾角 康太郎 2 $\left(\begin{smallmatrix} 21-23 \\ 21-16 \\ 21-15 \end{smallmatrix} \right)$ 1 中村 賢人</p> <p>瀬領 隼太郎 0 $\left(\begin{smallmatrix} 13-21 \\ 15-21 \end{smallmatrix} \right)$ 2 櫻木 史哉</p> <p>岩崎 晴信 2 $\left(\begin{smallmatrix} 21-6 \\ 21-6 \end{smallmatrix} \right)$ 0 森下 大輔</p> <p>伊藤 混真 $\left(\begin{smallmatrix} 10-13 \end{smallmatrix} \right)$ 中瀬 激</p>
<p>試合番号 MT - 4</p> <p>七尾東雲 3 - 1 金沢辰巳丘</p> <p>黒崎 剛史 2 $\left(\begin{smallmatrix} 21-16 \\ 21-14 \end{smallmatrix} \right)$ 0 杉森 志朗 石垣 翔太 2 $\left(\begin{smallmatrix} 21-16 \\ 21-14 \end{smallmatrix} \right)$ 0 山口 紘弥</p> <p>中川 智博 0 $\left(\begin{smallmatrix} 19-21 \\ 17-21 \end{smallmatrix} \right)$ 2 森田 圭介 木下 圭吾 0 $\left(\begin{smallmatrix} 19-21 \\ 17-21 \end{smallmatrix} \right)$ 2 中川 利優</p> <p>菅野 陸 2 $\left(\begin{smallmatrix} 21-19 \\ 22-20 \end{smallmatrix} \right)$ 0 山下 裕也</p> <p>黒崎 剛史 2 $\left(\begin{smallmatrix} 23-21 \\ 18-21 \\ 21-11 \end{smallmatrix} \right)$ 1 森田 圭介</p> <p>石垣 翔太 $\left(\quad \right)$ 中川 利優</p>	<p>試合番号 MT - 5</p> <p>七 尾 3 - 0 松 任</p> <p>山本 祥伍 2 $\left(\begin{smallmatrix} 21-8 \\ 21-8 \end{smallmatrix} \right)$ 0 北間 大貴 稲田 真伍 2 $\left(\begin{smallmatrix} 21-8 \\ 21-8 \end{smallmatrix} \right)$ 0 山口 祥太</p> <p>坂下 晃靖 2 $\left(\begin{smallmatrix} 21-6 \\ 21-4 \end{smallmatrix} \right)$ 0 林 巧毅 大間 忠 2 $\left(\begin{smallmatrix} 21-6 \\ 21-4 \end{smallmatrix} \right)$ 0 田井 宏堯</p> <p>宮村 大輝 2 $\left(\begin{smallmatrix} 21-4 \\ 21-13 \end{smallmatrix} \right)$ 0 今牧 奏太</p> <p>山本 祥伍 $\left(\quad \right)$ 田井 宏堯</p> <p>坂下 晃靖 $\left(\quad \right)$ 林 巧毅</p>	<p>試合番号 MT - 6</p> <p>飯 田 3 - 1 大 聖 寺</p> <p>板谷 響 2 $\left(\begin{smallmatrix} 21-10 \\ 21-8 \end{smallmatrix} \right)$ 0 長池 文矢 道中 瞬 2 $\left(\begin{smallmatrix} 21-10 \\ 21-8 \end{smallmatrix} \right)$ 0 柴木 大楨</p> <p>中前 康太郎 2 $\left(\begin{smallmatrix} 21-17 \\ 26-24 \end{smallmatrix} \right)$ 0 荒川 夏輝 山本 泰隆 2 $\left(\begin{smallmatrix} 21-17 \\ 26-24 \end{smallmatrix} \right)$ 0 納谷 和海</p> <p>北野 智明 1 $\left(\begin{smallmatrix} 21-18 \\ 19-21 \\ 抄入 - \end{smallmatrix} \right)$ 1 永井 優河</p> <p>中前 康太郎 2 $\left(\begin{smallmatrix} 21-19 \\ 21-18 \end{smallmatrix} \right)$ 0 納谷 和海</p> <p>板谷 響 $\left(\quad \right)$ 荒川 夏輝</p>
<p>試合番号 MT - 7</p> <p>金 沢 3 - 1 大聖寺実業</p> <p>筧 雄登 2 $\left(\begin{smallmatrix} 21-10 \\ 21-13 \end{smallmatrix} \right)$ 0 下出 陸斗 山上 淳之介 2 $\left(\begin{smallmatrix} 21-10 \\ 21-13 \end{smallmatrix} \right)$ 0 橋本 仁成</p> <p>千田 棕介 2 $\left(\begin{smallmatrix} 21-10 \\ 21-9 \end{smallmatrix} \right)$ 0 林 吾郎 後藤 拳 2 $\left(\begin{smallmatrix} 21-10 \\ 21-9 \end{smallmatrix} \right)$ 0 福本 晨也</p> <p>道下 祥吾 X $\left(\begin{smallmatrix} 21-18 \\ 3-5 \end{smallmatrix} \right)$ 清札 昇吾</p> <p>筧 雄登 2 $\left(\begin{smallmatrix} 21-16 \\ 21-7 \end{smallmatrix} \right)$ 0 鈴木 稔博</p> <p>山上 淳之介 $\left(\quad \right)$ 下出 陸斗</p>	<p>試合番号 MT - 8</p> <p>金市工業 3 - 0 能 登</p> <p>尾崎 公哉 2 $\left(\begin{smallmatrix} 21-8 \\ 21-14 \end{smallmatrix} \right)$ 0 勘平 凌我 河江 充哉 2 $\left(\begin{smallmatrix} 21-8 \\ 21-14 \end{smallmatrix} \right)$ 0 乙川 一馬</p> <p>芝野 誠人 2 $\left(\begin{smallmatrix} 21-6 \\ 21-6 \end{smallmatrix} \right)$ 0 坂口 甲斐斗 紙子 恭輔 2 $\left(\begin{smallmatrix} 21-6 \\ 21-6 \end{smallmatrix} \right)$ 0 大島 愛水</p> <p>谷口 諒真 2 $\left(\begin{smallmatrix} 21-9 \\ 21-6 \end{smallmatrix} \right)$ 0 棚木 将龍</p> <p>谷野 悠太 $\left(\quad \right)$ 勘平 凌我</p> <p>尾崎 公哉 $\left(\quad \right)$ 乙川 一馬</p>	<p>試合番号 MT - 9</p> <p>野々市明倫 3 - 1 金沢高専</p> <p>清水 慧大 2 $\left(\begin{smallmatrix} 21-11 \\ 21-7 \end{smallmatrix} \right)$ 0 能村 晟弥 成 郁也 2 $\left(\begin{smallmatrix} 21-11 \\ 21-7 \end{smallmatrix} \right)$ 0 松崎 拓嗣</p> <p>秋吉 雄太 2 $\left(\begin{smallmatrix} 21-8 \\ 21-10 \end{smallmatrix} \right)$ 0 中川 晴喜 津田 隼輔 2 $\left(\begin{smallmatrix} 21-8 \\ 21-10 \end{smallmatrix} \right)$ 0 中江 和輝</p> <p>樋間 与志輝 0 $\left(\begin{smallmatrix} 16-21 \\ 14-21 \end{smallmatrix} \right)$ 2 新井 悠太</p> <p>清水 慧大 2 $\left(\begin{smallmatrix} 21-14 \\ 11-21 \\ 21-13 \end{smallmatrix} \right)$ 1 能村 晟弥</p> <p>成 郁也 $\left(\quad \right)$ 中川 晴喜</p>
<p>試合番号 MT - 10</p> <p>羽昨工業 3 - 2 寺 井</p> <p>中村 涼 2 $\left(\begin{smallmatrix} 21-12 \\ 21-10 \end{smallmatrix} \right)$ 0 鈴木 悠也 伊藤 慧胤 2 $\left(\begin{smallmatrix} 21-12 \\ 21-10 \end{smallmatrix} \right)$ 0 吉川 友海也</p> <p>鳥毛 輝一 2 $\left(\begin{smallmatrix} 21-9 \\ 21-6 \end{smallmatrix} \right)$ 0 藤井 勇介 坂室 純一 2 $\left(\begin{smallmatrix} 21-9 \\ 21-6 \end{smallmatrix} \right)$ 0 中田 壮起</p> <p>向井 聡 1 $\left(\begin{smallmatrix} 22-20 \\ 10-21 \\ 12-21 \end{smallmatrix} \right)$ 2 金丸 蓮</p> <p>鳥毛 輝一 1 $\left(\begin{smallmatrix} 20-22 \\ 21-17 \\ 20-22 \end{smallmatrix} \right)$ 2 鈴木 悠也</p> <p>中村 涼 2 $\left(\begin{smallmatrix} 21-15 \\ 21-5 \end{smallmatrix} \right)$ 0 吉川 友海也</p>	<p>試合番号 MT - 11</p> <p>金沢泉丘 3 - 1 金沢北陵</p> <p>山村 知生 2 $\left(\begin{smallmatrix} 21-12 \\ 21-13 \end{smallmatrix} \right)$ 0 木下 佑成 福田 太智 2 $\left(\begin{smallmatrix} 21-12 \\ 21-13 \end{smallmatrix} \right)$ 0 本江 史弥</p> <p>光田 博一 1 $\left(\begin{smallmatrix} 21-19 \\ 11-21 \\ 19-21 \end{smallmatrix} \right)$ 2 山内 浩平 鹿渡 稜太郎 1 $\left(\begin{smallmatrix} 21-19 \\ 11-21 \\ 19-21 \end{smallmatrix} \right)$ 2 西村 宥亮</p> <p>石崎 雄大 2 $\left(\begin{smallmatrix} 21-14 \\ 21-11 \end{smallmatrix} \right)$ 0 鬼塚 慶次郎</p> <p>山村 知生 2 $\left(\begin{smallmatrix} 21-10 \\ 21-10 \end{smallmatrix} \right)$ 0 山内 浩平</p> <p>福田 太智 $\left(\quad \right)$ 西村 宥亮</p>	<p>試合番号 MT - 12</p> <p>石川高専 3 - 1 金沢伏見</p> <p>荒井 知大 2 $\left(\begin{smallmatrix} 21-3 \\ 21-10 \end{smallmatrix} \right)$ 0 安藤 翼 中村 悠暉 2 $\left(\begin{smallmatrix} 21-3 \\ 21-10 \end{smallmatrix} \right)$ 0 穴水 達也</p> <p>坂本 歩巳 0 $\left(\begin{smallmatrix} 22-24 \\ 17-21 \end{smallmatrix} \right)$ 2 中村 早登 阿知良 憲 0 $\left(\begin{smallmatrix} 22-24 \\ 17-21 \end{smallmatrix} \right)$ 2 高山 昂希</p> <p>櫻井 隼 2 $\left(\begin{smallmatrix} 21-12 \\ 21-17 \end{smallmatrix} \right)$ 0 泉 隼登</p> <p>荒井 知大 2 $\left(\begin{smallmatrix} 21-7 \\ 21-7 \end{smallmatrix} \right)$ 0 中村 早登</p> <p>中村 悠暉 $\left(\quad \right)$ 高山 昂希</p>

<p>試合番号 MT-13</p> <p>遊学館 3 - 0 宝 達</p> <p>桑本 大地 $2 \begin{pmatrix} 21-2 \\ 21-3 \end{pmatrix} 0$ 橋本 和哉 中川 雅登</p> <p>田中 飛竜 $2 \begin{pmatrix} 21-12 \\ 21-11 \end{pmatrix} 0$ 横田 裕希 中川 竜也 槻 健司</p> <p>紘野 竣也 $2 \begin{pmatrix} 21-10 \\ 21-6 \end{pmatrix} 0$ 福岡 拓弥</p> <p>中川 雅登 () 橋本 和哉</p> <p>桑本 大地 () 横田 裕希</p>	<p>試合番号 MT-15</p> <p>金沢二水 3 - 0 金大附属</p> <p>関 拓哉 $2 \begin{pmatrix} 21-9 \\ 21-13 \end{pmatrix} 0$ 岩崎 晴信 渡邊 恭平 沖野 溪志</p> <p>中村 建翔 $2 \begin{pmatrix} 21-6 \\ 21-4 \end{pmatrix} 0$ 伊藤 滉真 半田 龍之介 尾角 康太郎</p> <p>田中 翔 $2 \begin{pmatrix} 21-6 \\ 21-4 \end{pmatrix} 0$ 瀬領 隼太郎</p> <p>関 拓哉 () 岩崎 晴信</p> <p>渡邊 恭平 () 伊藤 滉真</p>	<p>試合番号 MT-16</p> <p>県立工業 3 - 0 七尾東雲</p> <p>平山 立樹 $2 \begin{pmatrix} 21-7 \\ 21-8 \end{pmatrix} 0$ 中川 智博 寺口 柊弥 橋爪 啓輔</p> <p>上野 達椰 $2 \begin{pmatrix} 21-16 \\ 21-19 \end{pmatrix} 0$ 黒崎 剛史 加納 広大 石垣 翔太</p> <p>松村 理希 $2 \begin{pmatrix} 21-15 \\ 21-8 \end{pmatrix} 0$ 飯井 朋智加</p> <p>寺口 柊弥 () 石垣 翔太</p> <p>平山 立樹 () 黒崎 剛史</p>
<p>試合番号 MT-17</p> <p>鵬学園 3 - 0 鹿 西</p> <p>高倉 勇樹 $2 \begin{pmatrix} 21-15 \\ 21-5 \end{pmatrix} 0$ 北原 知貴 福原 聡 浜田 忠司</p> <p>川尻 琢己 $2 \begin{pmatrix} 21-8 \\ 21-14 \end{pmatrix} 0$ 万行 裕貴 袋井 真央 大森 聖也</p> <p>澤野 健太 $2 \begin{pmatrix} 21-14 \\ 22-20 \end{pmatrix} 0$ 中平 鴻介</p> <p>福原 聡 () 万行 裕貴</p> <p>高倉 勇樹 () 北原 知貴</p>	<p>試合番号 MT-18</p> <p>小松工業 3 - 0 内 灘</p> <p>谷 祐介 $2 \begin{pmatrix} 21-4 \\ 21-8 \end{pmatrix} 0$ 恒田 真吾 表 智也 高島 航輝</p> <p>濱本 知希 $2 \begin{pmatrix} 21-4 \\ 21-6 \end{pmatrix} 0$ 宮野 聖士 林 貴光 増子 翔太</p> <p>松下 善之 $2 \begin{pmatrix} 21-5 \\ 21-7 \end{pmatrix} 0$ 出島 和輝</p> <p>谷 祐介 () 宮野 聖士</p> <p>表 智也 () 増子 翔太</p>	<p>試合番号 MT-19</p> <p>小 松 3 - 2 七 尾</p> <p>西出 梧朗 $0 \begin{pmatrix} 19-21 \\ 17-21 \end{pmatrix} 2$ 坂下 晃靖 高田 大樹 大間 忠</p> <p>堀田 瑛仁 $2 \begin{pmatrix} 21-18 \\ 21-16 \end{pmatrix} 0$ 鍛冶 武弥 荒北 将孝 前 竜太郎</p> <p>伊東 泰佑 $0 \begin{pmatrix} 12-21 \\ 4-21 \end{pmatrix} 2$ 宮村 大輝</p> <p>荒北 将孝 $2 \begin{pmatrix} 21-16 \\ 21-15 \end{pmatrix} 0$ 坂下 晃靖</p> <p>西出 梧朗 $2 \begin{pmatrix} 21-10 \\ 21-18 \end{pmatrix} 0$ 山本 祥伍</p>
<p>試合番号 MT-20</p> <p>小松明峰 3 - 1 飯 田</p> <p>小山 隼司 $2 \begin{pmatrix} 21-11 \\ 21-8 \end{pmatrix} 0$ 板谷 響 西田 涉二 道中 瞬</p> <p>森橋 陸 $0 \begin{pmatrix} 5-21 \\ 18-21 \end{pmatrix} 2$ 中前 康太郎 川上 哲平 山本 希望</p> <p>開道 弘紀 $2 \begin{pmatrix} 21-5 \\ 21-11 \end{pmatrix} 0$ 山本 泰隆</p> <p>小山 隼司 $2 \begin{pmatrix} 21-13 \\ 21-17 \end{pmatrix} 0$ 中前 康太郎</p> <p>西田 涉二 () 板谷 響</p>	<p>試合番号 MT-21</p> <p>金沢錦丘 3 - 0 加 賀</p> <p>上田 康稀 $2 \begin{pmatrix} 21-7 \\ 21-10 \end{pmatrix} 0$ 望月 功輝 木ノ本 凌 北村 一真</p> <p>上田 優真 $2 \begin{pmatrix} 21-10 \\ 21-10 \end{pmatrix} 0$ 織田 和輝 向 悠汰 熊谷 光起</p> <p>中原 海斗 $2 \begin{pmatrix} 21-10 \\ 21-10 \end{pmatrix} 0$ 牧野 敦</p> <p>上田 優真 () 熊谷 光起</p> <p>木ノ本 凌 () 望月 功輝</p>	<p>試合番号 MT-22</p> <p>星 稜 3 - 1 金 沢 西</p> <p>越野 宏康 $2 \begin{pmatrix} 21-14 \\ 21-18 \end{pmatrix} 0$ 東 祐磨 山中勝己 麻井 祥吾</p> <p>杉森 祥紀 $0 \begin{pmatrix} 9-21 \\ 8-21 \end{pmatrix} 2$ 中田 康佑 河合 岳 西前 智矢</p> <p>後藤 匠 $2 \begin{pmatrix} 21-7 \\ 21-5 \end{pmatrix} 0$ 俵 光祐</p> <p>山中勝己 $2 \begin{pmatrix} 21-15 \\ 21-17 \end{pmatrix} 0$ 西前 智矢</p> <p>越野 宏康 $\begin{pmatrix} 21-10 \\ 15-14 \end{pmatrix}$ 中田 康佑</p>
<p>試合番号 MT-23</p> <p>金沢学院東 3 - 0 金 沢</p> <p>佐分 圭佑 $2 \begin{pmatrix} 21-14 \\ 21-9 \end{pmatrix} 0$ 筧 雄登 高田 史斗 山上 淳之介</p> <p>土平 孟 $2 \begin{pmatrix} 21-10 \\ 21-12 \end{pmatrix} 0$ 千田 棕介 高嶋 孝気 後藤 拳</p> <p>堂本 侑也 $2 \begin{pmatrix} 21-8 \\ 21-8 \end{pmatrix} 0$ 道下 祥吾</p> <p>土平 孟 () 筧 雄登</p> <p>佐分 圭佑 () 山上 淳之介</p>	<p>試合番号 MT-24</p> <p>金市工業 3 - 0 野々市明倫</p> <p>芝野 誠人 $2 \begin{pmatrix} 21-10 \\ 21-14 \end{pmatrix} 0$ 清水 慧大 紙子 恭輔 成 郁也</p> <p>尾崎 公哉 $2 \begin{pmatrix} 21-6 \\ 21-5 \end{pmatrix} 0$ 秋吉 雄大 河江 充哉 井谷 琢朗</p> <p>崎田 真介 $2 \begin{pmatrix} 21-3 \\ 21-5 \end{pmatrix} 0$ 津田 隼輔</p> <p>谷野 悠太 () 清水 慧大</p> <p>尾崎 公哉 () 成 郁也</p>	<p>試合番号 MT-25</p> <p>金沢泉丘 3 - 1 羽咋工業</p> <p>山村 知生 $2 \begin{pmatrix} 21-9 \\ 21-4 \end{pmatrix} 0$ 鳥毛 輝一 福田 太智 小林 稜武</p> <p>鹿渡 稜太郎 $0 \begin{pmatrix} 14-21 \\ 15-21 \end{pmatrix} 2$ 中村 涼 北 一輝 伊藤 慧胤</p> <p>石崎 雄大 $2 \begin{pmatrix} 21-19 \\ 16-21 \\ 21-19 \end{pmatrix} 1$ 坂室 純一</p> <p>山村 知生 $2 \begin{pmatrix} 21-16 \\ 21-6 \end{pmatrix} 0$ 中村 涼</p> <p>福田 太智 () 鳥毛 輝一</p>

<p>試合番号 MT-26</p> <p>石川高専 3 - 0 遊学館</p> <p>荒井 知大 2 $\left(\begin{smallmatrix} 21-7 \\ 21-6 \end{smallmatrix} \right)$ 0 田中 飛竜 中村 悠暉 2 $\left(\begin{smallmatrix} 21-6 \\ 21-6 \end{smallmatrix} \right)$ 0 中川 竜也</p> <p>坂本 歩巳 2 $\left(\begin{smallmatrix} 21-11 \\ 21-9 \end{smallmatrix} \right)$ 0 桑本 大地 安孫 幹 2 $\left(\begin{smallmatrix} 21-9 \\ 21-9 \end{smallmatrix} \right)$ 0 中川 雅登</p> <p>櫻井 隼 2 $\left(\begin{smallmatrix} 21-12 \\ 21-5 \end{smallmatrix} \right)$ 0 紺野 竣也</p> <p>荒井 知大 $\left(\begin{smallmatrix} \\ \end{smallmatrix} \right)$ 桑本 大地</p> <p>中村 悠暉 $\left(\begin{smallmatrix} \\ \end{smallmatrix} \right)$ 中川 雅登</p>	<p>試合番号 MT-27</p> <p>金沢二水 3 - 1 金沢桜丘</p> <p>関 拓哉 2 $\left(\begin{smallmatrix} 21-12 \\ 21-18 \end{smallmatrix} \right)$ 0 瀬口 幸平 渡邊 恭平 2 $\left(\begin{smallmatrix} 21-12 \\ 21-18 \end{smallmatrix} \right)$ 0 廣田 憲親</p> <p>中村 建翔 1 $\left(\begin{smallmatrix} 20-22 \\ 21-14 \\ 19-21 \end{smallmatrix} \right)$ 2 鈴木 駿介 半田 龍之介 1 $\left(\begin{smallmatrix} 21-14 \\ 19-21 \end{smallmatrix} \right)$ 2 長田 祥吾</p> <p>田中 翔 2 $\left(\begin{smallmatrix} 21-9 \\ 21-11 \end{smallmatrix} \right)$ 0 小幡 晃司</p> <p>関 拓哉 2 $\left(\begin{smallmatrix} 21-16 \\ 21-17 \end{smallmatrix} \right)$ 0 鈴木 駿介</p> <p>渡邊 恭平 $\left(\begin{smallmatrix} \\ \end{smallmatrix} \right)$ 長田 祥吾</p>	<p>試合番号 MT-28</p> <p>鵬学園 3 - 1 県立工業</p> <p>高倉 勇樹 2 $\left(\begin{smallmatrix} 21-15 \\ 16-21 \\ 21-10 \end{smallmatrix} \right)$ 1 平山 立樹 福原 聡 2 $\left(\begin{smallmatrix} 21-15 \\ 16-21 \\ 21-10 \end{smallmatrix} \right)$ 1 寺口 柊弥</p> <p>川尻 琢己 0 $\left(\begin{smallmatrix} 15-21 \\ 16-21 \end{smallmatrix} \right)$ 2 上野 達椰 澤野 健太 0 $\left(\begin{smallmatrix} 15-21 \\ 16-21 \end{smallmatrix} \right)$ 2 加納 広大</p> <p>袋井 真央 2 $\left(\begin{smallmatrix} 21-16 \\ 21-13 \end{smallmatrix} \right)$ 0 松村 理希</p> <p>福原 聡 2 $\left(\begin{smallmatrix} 21-11 \\ 21-6 \end{smallmatrix} \right)$ 0 寺口 柊弥</p> <p>高倉 勇樹 $\left(\begin{smallmatrix} \\ \end{smallmatrix} \right)$ 平山 立樹</p>
<p>試合番号 MT-29</p> <p>小松工業 3 - 0 小松</p> <p>濱本 知希 2 $\left(\begin{smallmatrix} 16-21 \\ 24-22 \\ 22-20 \end{smallmatrix} \right)$ 1 堀田 瑛仁 林 貴光 2 $\left(\begin{smallmatrix} 16-21 \\ 24-22 \\ 22-20 \end{smallmatrix} \right)$ 1 荒北 将孝</p> <p>谷 祐介 2 $\left(\begin{smallmatrix} 24-22 \\ 21-14 \end{smallmatrix} \right)$ 0 西出 梧朗 表 智也 2 $\left(\begin{smallmatrix} 24-22 \\ 21-14 \end{smallmatrix} \right)$ 0 高田 大樹</p> <p>松下 善之 2 $\left(\begin{smallmatrix} 17-21 \\ 21-14 \\ 21-10 \end{smallmatrix} \right)$ 1 高橋 哲哉</p> <p>谷 祐介 $\left(\begin{smallmatrix} \\ \end{smallmatrix} \right)$ 荒北 将孝</p> <p>表 智也 $\left(\begin{smallmatrix} \\ \end{smallmatrix} \right)$ 西出 梧朗</p>	<p>試合番号 MT-30</p> <p>小松明峰 3 - 0 金沢錦丘</p> <p>小山 隼司 2 $\left(\begin{smallmatrix} 21-8 \\ 21-2 \end{smallmatrix} \right)$ 0 向 悠汰 西田 涉二 2 $\left(\begin{smallmatrix} 21-8 \\ 21-2 \end{smallmatrix} \right)$ 0 中原 海斗</p> <p>森橋 陸 2 $\left(\begin{smallmatrix} 21-15 \\ 14-21 \\ 21-15 \end{smallmatrix} \right)$ 1 上田 康稀 青山 夏己 2 $\left(\begin{smallmatrix} 21-15 \\ 14-21 \\ 21-15 \end{smallmatrix} \right)$ 1 木ノ本 凌</p> <p>開道 弘紀 2 $\left(\begin{smallmatrix} 21-18 \\ 17-21 \\ 21-16 \end{smallmatrix} \right)$ 1 上田 優真</p> <p>小山 隼司 $\left(\begin{smallmatrix} \\ \end{smallmatrix} \right)$ 木ノ本 凌</p> <p>西田 涉二 $\left(\begin{smallmatrix} \\ \end{smallmatrix} \right)$ 上田 康稀</p>	<p>試合番号 MT-31</p> <p>金沢学院東 3 - 0 星稜</p> <p>金井 優真 2 $\left(\begin{smallmatrix} 21-12 \\ 21-13 \end{smallmatrix} \right)$ 0 山中 勝己 粟生山 仁 2 $\left(\begin{smallmatrix} 21-12 \\ 21-13 \end{smallmatrix} \right)$ 0 中嶋 悠人</p> <p>土平 孟 2 $\left(\begin{smallmatrix} 21-14 \\ 21-11 \end{smallmatrix} \right)$ 0 後藤 匠 堂本 侑也 2 $\left(\begin{smallmatrix} 21-14 \\ 21-11 \end{smallmatrix} \right)$ 0 古坂 大輔</p> <p>高嶋 孝気 2 $\left(\begin{smallmatrix} 21-11 \\ 21-15 \end{smallmatrix} \right)$ 0 越野 宏康</p> <p>佐分 圭佑 $\left(\begin{smallmatrix} \\ \end{smallmatrix} \right)$ 後藤 匠</p> <p>土平 孟 $\left(\begin{smallmatrix} \\ \end{smallmatrix} \right)$ 山中 勝己</p>
<p>試合番号 MT-32</p> <p>金市工業 3 - 0 金沢泉丘</p> <p>尾崎 公哉 2 $\left(\begin{smallmatrix} 21-9 \\ 21-8 \end{smallmatrix} \right)$ 0 石崎 雄大 河江 充哉 2 $\left(\begin{smallmatrix} 21-9 \\ 21-8 \end{smallmatrix} \right)$ 0 光田 博一</p> <p>芝野 誠人 2 $\left(\begin{smallmatrix} 21-5 \\ 21-8 \end{smallmatrix} \right)$ 0 福田 太智 紙子 恭輔 2 $\left(\begin{smallmatrix} 21-5 \\ 21-8 \end{smallmatrix} \right)$ 0 鹿渡 稜太郎</p> <p>谷野 悠太 2 $\left(\begin{smallmatrix} 21-13 \\ 21-16 \end{smallmatrix} \right)$ 0 山村 知生</p> <p>紙子 恭輔 $\left(\begin{smallmatrix} \\ \end{smallmatrix} \right)$ 福田 太智</p> <p>尾崎 公哉 $\left(\begin{smallmatrix} \\ \end{smallmatrix} \right)$ 石崎 雄大</p>	<p>試合番号 MT-33</p> <p>石川高専 3 - 1 金沢二水</p> <p>中村 悠暉 2 $\left(\begin{smallmatrix} 21-16 \\ 17-21 \\ 21-14 \end{smallmatrix} \right)$ 1 中村 建翔 坂本 歩巳 2 $\left(\begin{smallmatrix} 21-16 \\ 17-21 \\ 21-14 \end{smallmatrix} \right)$ 1 半田 龍之介</p> <p>荒井 知大 2 $\left(\begin{smallmatrix} 21-15 \\ 21-17 \end{smallmatrix} \right)$ 0 関 拓哉 安孫 幹 2 $\left(\begin{smallmatrix} 21-15 \\ 21-17 \end{smallmatrix} \right)$ 0 渡邊 恭平</p> <p>櫻井 隼 0 $\left(\begin{smallmatrix} 15-21 \\ 18-21 \end{smallmatrix} \right)$ 2 田中 翔</p> <p>荒井 知大 2 $\left(\begin{smallmatrix} 16-21 \\ 21-15 \\ 21-8 \end{smallmatrix} \right)$ 1 関 拓哉</p> <p>中村 悠暉 $\left(\begin{smallmatrix} \\ \end{smallmatrix} \right)$ 渡邊 恭平</p>	<p>試合番号 MT-34</p> <p>鵬学園 3 - 2 小松工業</p> <p>高倉 勇樹 2 $\left(\begin{smallmatrix} 21-12 \\ 21-12 \end{smallmatrix} \right)$ 0 林 貴光 福原 聡 2 $\left(\begin{smallmatrix} 21-12 \\ 21-12 \end{smallmatrix} \right)$ 0 染川 幸也</p> <p>川尻 琢己 0 $\left(\begin{smallmatrix} 17-21 \\ 16-21 \end{smallmatrix} \right)$ 2 表 智也 袋井 真央 0 $\left(\begin{smallmatrix} 17-21 \\ 16-21 \end{smallmatrix} \right)$ 2 濱本 知希</p> <p>澤野 健太 0 $\left(\begin{smallmatrix} 10-21 \\ 16-21 \end{smallmatrix} \right)$ 2 谷 祐介</p> <p>福原 聡 2 $\left(\begin{smallmatrix} 21-8 \\ 21-7 \end{smallmatrix} \right)$ 0 岩住 薫</p> <p>高倉 勇樹 2 $\left(\begin{smallmatrix} 19-21 \\ 21-10 \\ 21-18 \end{smallmatrix} \right)$ 1 表 智也</p>
<p>試合番号 MT-35</p> <p>金沢学院東 3 - 0 小松明峰</p> <p>佐分 圭佑 2 $\left(\begin{smallmatrix} 21-14 \\ 21-15 \end{smallmatrix} \right)$ 0 小山 隼司 高田 史斗 2 $\left(\begin{smallmatrix} 21-14 \\ 21-15 \end{smallmatrix} \right)$ 0 西田 涉二</p> <p>土平 孟 2 $\left(\begin{smallmatrix} 21-10 \\ 21-6 \end{smallmatrix} \right)$ 0 森橋 陸 堂本 侑也 2 $\left(\begin{smallmatrix} 21-10 \\ 21-6 \end{smallmatrix} \right)$ 0 川上 哲平</p> <p>高嶋 孝気 2 $\left(\begin{smallmatrix} 21-11 \\ 21-17 \end{smallmatrix} \right)$ 0 開道 弘紀</p> <p>土平 孟 $\left(\begin{smallmatrix} \\ \end{smallmatrix} \right)$ 小山 隼司</p> <p>佐分 圭佑 $\left(\begin{smallmatrix} \\ \end{smallmatrix} \right)$ 西田 涉二</p>	<p>試合番号 MT-36</p> <p>金市工業 3 - 0 石川高専</p> <p>尾崎 公哉 2 $\left(\begin{smallmatrix} 21-17 \\ 21-17 \end{smallmatrix} \right)$ 0 荒井 知大 河江 充哉 2 $\left(\begin{smallmatrix} 21-17 \\ 21-17 \end{smallmatrix} \right)$ 0 中村 悠暉</p> <p>芝野 誠人 2 $\left(\begin{smallmatrix} 21-11 \\ 21-10 \end{smallmatrix} \right)$ 0 櫻井 隼 紙子 恭輔 2 $\left(\begin{smallmatrix} 21-11 \\ 21-10 \end{smallmatrix} \right)$ 0 安孫 幹</p> <p>谷野 悠太 2 $\left(\begin{smallmatrix} 21-9 \\ 21-7 \end{smallmatrix} \right)$ 0 坂本 歩巳</p> <p>尾崎 公哉 $\left(\begin{smallmatrix} \\ \end{smallmatrix} \right)$ 荒井 知大</p> <p>紙子 恭輔 $\left(\begin{smallmatrix} \\ \end{smallmatrix} \right)$ 中村 悠暉</p>	<p>試合番号 MT-37</p> <p>金沢学院東 3 - 1 鵬学園</p> <p>土平 孟 2 $\left(\begin{smallmatrix} 21-7 \\ 21-9 \end{smallmatrix} \right)$ 0 川尻 琢己 堂本 侑也 2 $\left(\begin{smallmatrix} 21-7 \\ 21-9 \end{smallmatrix} \right)$ 0 澤野 健太</p> <p>高田 史斗 0 $\left(\begin{smallmatrix} 18-21 \\ 18-21 \end{smallmatrix} \right)$ 2 福原 聡 金井 優真 0 $\left(\begin{smallmatrix} 18-21 \\ 18-21 \end{smallmatrix} \right)$ 2 袋井 真央</p> <p>佐分 圭佑 2 $\left(\begin{smallmatrix} 21-12 \\ 21-9 \end{smallmatrix} \right)$ 0 高倉 勇樹</p> <p>土平 孟 2 $\left(\begin{smallmatrix} 21-12 \\ 21-11 \end{smallmatrix} \right)$ 0 川尻 琢己</p> <p>堂本 侑也 $\left(\begin{smallmatrix} \\ \end{smallmatrix} \right)$ 福原 聡</p>

試合番号 MT-38		試合番号 MT-39	
金市工業	3 - 0	金沢学院東	石川高専
尾崎 公哉	2 $\left(\begin{matrix} 18-21 \\ 21-8 \end{matrix} \right)$ 1	佐分 圭佑	3 - 2
河江 充哉	2 $\left(\begin{matrix} 21-9 \end{matrix} \right)$	粟生山 仁	鵬 学 園
芝野 誠人	2 $\left(\begin{matrix} 21-17 \\ 21-8 \end{matrix} \right)$ 0	土平 孟	荒井 知大
紙子 恭輔	2 $\left(\begin{matrix} 21-8 \end{matrix} \right)$	高田 史斗	中村 悠暉
谷野 悠太	2 $\left(\begin{matrix} 21-15 \\ 21-17 \end{matrix} \right)$ 0	堂本 侑也	坂本 歩巳
尾崎 公哉	$\left(\quad \right)$	土平 孟	安 孫 幹
紙子 恭輔	$\left(\quad \right)$	佐分 圭佑	川尻 琢己
			澤野 健太
			櫻井 隼
			中村 悠暉
			荒井 知大
			福原 聡
			袋井 真央
			高倉 勇樹
			川尻 琢己
			福原 聡

<p>試合番号 WT - 1</p> <p>小松商業 3 - 0 羽 昨</p> <p>田中 風光 $2 \begin{pmatrix} 21-14 \\ 18-21 \\ 26-24 \end{pmatrix} 1$ 沢田 真理子 中出 芽依</p> <p>上村 有唯 $2 \begin{pmatrix} 21-13 \\ 21-17 \end{pmatrix} 0$ 今川 智香子 河端 美香</p> <p>山下 円果 $2 \begin{pmatrix} 21-16 \\ 21-10 \end{pmatrix} 0$ 米澤 綾芽</p> <p>田中 風光 () 沢田 真理子</p> <p>中出 芽依 () 二口 遥香</p>	<p>試合番号 WT - 2</p> <p>金沢泉丘 3 - 0 大聖寺実業</p> <p>久次 希奈 $2 \begin{pmatrix} 21-5 \\ 21-8 \end{pmatrix} 0$ 東 優鶴 三村 咲綯</p> <p>藤木 真愛 $2 \begin{pmatrix} 21-4 \\ 21-2 \end{pmatrix} 0$ 近澤 花菜 竹内 なみ</p> <p>安野 里穂 $2 \begin{pmatrix} 21-4 \\ 21-1 \end{pmatrix} 0$ 中島 幸穂</p> <p>久次 希奈 () 前田 美紅</p> <p>三村 咲綯 () 濱 純花</p>	<p>試合番号 WT - 3</p> <p>寺 井 3 - 2 小松工業</p> <p>田中 千尋 $2 \begin{pmatrix} 21-10 \\ 21-9 \end{pmatrix} 0$ 銭屋 美穂 中松 美羽</p> <p>武腰 歩佑 $0 \begin{pmatrix} 19-21 \\ 8-21 \end{pmatrix} 2$ 田中 樹里 金剛 彩香</p> <p>青山 茜 $0 \begin{pmatrix} 24-26 \\ 17-21 \end{pmatrix} 2$ 生田 里奈</p> <p>中松 美羽 $2 \begin{pmatrix} 21-11 \\ 21-13 \end{pmatrix} 0$ 田中 樹里</p> <p>田中 千尋 $2 \begin{pmatrix} 21-16 \\ 21-9 \end{pmatrix} 0$ 田中 碧</p>
<p>試合番号 WT - 4</p> <p>七 尾 3 - 0 金沢北陵</p> <p>前 千尋 $2 \begin{pmatrix} 21-4 \\ 21-12 \end{pmatrix} 0$ 田辺 夏美 赤坂 裕美</p> <p>高位 小百合 $2 \begin{pmatrix} 21-16 \\ 17-21 \\ 21-6 \end{pmatrix} 1$ 杉森 萌 安田 愛花</p> <p>東海 真悠 $2 \begin{pmatrix} 24-22 \\ 21-13 \end{pmatrix} 0$ 鈴木 邑歩</p> <p>赤坂 裕美 () 田辺 夏美</p> <p>前 千尋 () 杉森 萌</p>	<p>試合番号 WT - 5</p> <p>鵬 学 園 3 - 0 石川高専</p> <p>澤田 佳奈子 $2 \begin{pmatrix} 21-2 \\ 21-0 \end{pmatrix} 0$ 谷口 菜見 円道 美穂</p> <p>平場 志緒里 $2 \begin{pmatrix} 21-3 \\ 21-6 \end{pmatrix} 0$ 向井 菜緒 松田 空莉</p> <p>山本 夏華 $2 \begin{pmatrix} 21-18 \\ 21-15 \end{pmatrix} 0$ 山本 理栄</p> <p>澤田 佳奈子 () 松浦 三奈</p> <p>円道 美穂 () 谷口 菜見</p>	<p>試合番号 WT - 6</p> <p>金沢伏見 3 - 0 金大附属</p> <p>上出 百香 $2 \begin{pmatrix} 21-12 \\ 21-13 \end{pmatrix} 0$ 白石 菜々 伊藤 菜</p> <p>津幡 怜奈 $2 \begin{pmatrix} 21-16 \\ 21-6 \end{pmatrix} 0$ 久保 理香子 山本 沙耶</p> <p>加茂野千春 $2 \begin{pmatrix} 21-12 \\ 21-7 \end{pmatrix} 0$ 寺内 瑠菜</p> <p>上出 百香 () 白石 菜々</p> <p>伊藤 菜 () 笠原 千晶</p>
<p>試合番号 WT - 7</p> <p>金沢向陽 3 - 0 小松商業</p> <p>吉浦 鈴夏 $2 \begin{pmatrix} 21-4 \\ 21-4 \end{pmatrix} 0$ 田中 風光 東 久留望</p> <p>小野 菜保 $2 \begin{pmatrix} 21-14 \\ 21-2 \end{pmatrix} 0$ 上村 有唯 桃井 伶実</p> <p>大家 夏稀 $2 \begin{pmatrix} 21-8 \\ 21-7 \end{pmatrix} 0$ 河端 美香</p> <p>東 久留望 () 田中 風光</p> <p>藤村 沙妃 () 中出 芽依</p>	<p>試合番号 WT - 8</p> <p>野々市明倫 3 - 0 七尾東雲</p> <p>西谷 淳 $2 \begin{pmatrix} 21-7 \\ 21-17 \end{pmatrix} 0$ 泊谷 沙千世 鶴森 あやね</p> <p>中村 早紀 $2 \begin{pmatrix} 21-7 \\ 21-8 \end{pmatrix} 0$ 紺 ななみ 山岸 加奈子</p> <p>山田 鈴風 $2 \begin{pmatrix} 21-19 \\ 21-19 \end{pmatrix} 0$ 守崎 奈緒</p> <p>西谷 淳 () 紺 ななみ</p> <p>中村 早紀 () 宮本 菜央</p>	<p>試合番号 WT - 9</p> <p>鹿 西 3 - 2 金 沢</p> <p>池島 梨子 $2 \begin{pmatrix} 21-4 \\ 21-17 \end{pmatrix} 0$ 松井 千加 町駒 七海</p> <p>川辺 結実 $0 \begin{pmatrix} 13-21 \\ 16-21 \end{pmatrix} 2$ 古城 奈央 柿島 花奈</p> <p>久井 莉未 $2 \begin{pmatrix} 19-21 \\ 21-19 \\ 21-14 \end{pmatrix} 1$ 服部 茉耶</p> <p>池島 梨子 $0 \begin{pmatrix} 10-21 \\ 11-21 \end{pmatrix} 2$ 松井 千加</p> <p>町駒 七海 $2 \begin{pmatrix} 21-17 \\ 21-15 \end{pmatrix} 0$ 古城 奈央</p>
<p>試合番号 WT - 10</p> <p>小 松 3 - 1 飯 田</p> <p>二木 星南 $2 \begin{pmatrix} 21-18 \\ 21-15 \end{pmatrix} 0$ 蒲田 瑞季 寺腰 晴夏</p> <p>吉田 日向子 $0 \begin{pmatrix} 6-21 \\ 20-22 \end{pmatrix} 2$ 新出 菜帆 中出 みゆ</p> <p>元野 里映 $2 \begin{pmatrix} 21-18 \\ 21-12 \end{pmatrix} 0$ 平 歩生</p> <p>二木 星南 $2 \begin{pmatrix} 26-28 \\ 21-14 \\ 21-13 \end{pmatrix} 1$ 蒲田 瑞季</p> <p>寺腰 晴夏 () 瀧谷 穂乃香</p>	<p>試合番号 WT - 11</p> <p>金沢泉丘 3 - 2 金 沢 西</p> <p>竹内 なみ $0 \begin{pmatrix} 15-21 \\ 12-21 \end{pmatrix} 2$ 寺田 真理 杉本 祐綺</p> <p>久次 希奈 $2 \begin{pmatrix} 21-16 \\ 21-19 \end{pmatrix} 0$ 飯田 祥子 三村 咲綯</p> <p>安野 里穂 $0 \begin{pmatrix} 17-21 \\ 12-21 \end{pmatrix} 2$ 富澤 美緒</p> <p>久次 希奈 $2 \begin{pmatrix} 21-16 \\ 11-21 \\ 21-19 \end{pmatrix} 1$ 寺田 真理</p> <p>三村 咲綯 $2 \begin{pmatrix} 21-14 \\ 21-19 \end{pmatrix} 0$ 飯田 祥子</p>	<p>試合番号 WT - 12</p> <p>尾 山 台 3 - 2 加 賀</p> <p>浅田 怜奈 $2 \begin{pmatrix} 21-16 \\ 21-16 \end{pmatrix} 0$ 上田 綾香 小林 優那</p> <p>橋本 佳奈 $0 \begin{pmatrix} 7-21 \\ 15-21 \end{pmatrix} 2$ 大桑 実千果 金森 祐香</p> <p>桶 裕美子 $0 \begin{pmatrix} 13-21 \\ 10-21 \end{pmatrix} 2$ 谷口 絢音</p> <p>小林 優那 $2 \begin{pmatrix} 18-21 \\ 21-10 \\ 21-12 \end{pmatrix} 1$ 大桑 実千果</p> <p>浅田 怜奈 $2 \begin{pmatrix} 21-17 \\ 22-20 \end{pmatrix} 0$ 高橋 美波</p>

<p>試合番号 WT - 13</p> <p>田鶴浜 3 - 0 宝達</p> <p>干場 洸 2 $\left(\begin{smallmatrix} 21-12 \\ 21-13 \end{smallmatrix} \right)$ 0 金守 未優 谷口 湖々菜</p> <p>田中 あかり 2 $\left(\begin{smallmatrix} 21-7 \\ 21-13 \end{smallmatrix} \right)$ 0 猿田 桃香 谷内 柊</p> <p>橋本 美雅 2 $\left(\begin{smallmatrix} 23-21 \\ 21-10 \end{smallmatrix} \right)$ 0 嶋 舞佳</p> <p>干場 洸 $\left(\quad \right)$ 木下 梓</p> <p>谷口 湖々菜 $\left(\quad \right)$ 金守 未優</p>	<p>試合番号 WT - 14</p> <p>北陸学院 3 - 0 寺井</p> <p>板谷 菜樹 2 $\left(\begin{smallmatrix} 21-11 \\ 21-8 \end{smallmatrix} \right)$ 0 武腰 歩佑 丸田 侑茄 金剛 彩香</p> <p>松永 萌 2 $\left(\begin{smallmatrix} 21-11 \\ 21-14 \end{smallmatrix} \right)$ 0 田中 千尋 吉岡 唯 中松 美羽</p> <p>江端 麻帆 2 $\left(\begin{smallmatrix} 21-12 \\ 21-13 \end{smallmatrix} \right)$ 0 青山 茜</p> <p>板谷 菜樹 $\left(\quad \right)$ 田中 千尋</p> <p>丸田 侑茄 $\left(\quad \right)$ 中松 美羽</p>	<p>試合番号 WT - 15</p> <p>金沢学院東 3 - 0 七尾</p> <p>塩谷 唯 2 $\left(\begin{smallmatrix} 21-16 \\ 21-14 \end{smallmatrix} \right)$ 0 前 千尋 西田 芽生 赤坂 裕美</p> <p>上野 楓 2 $\left(\begin{smallmatrix} 21-3 \\ 21-8 \end{smallmatrix} \right)$ 0 安田 愛花 高山 美月 高位 小百合</p> <p>築山 綾乃 2 $\left(\begin{smallmatrix} 21-6 \\ 21-7 \end{smallmatrix} \right)$ 0 山田 緋華理</p> <p>堀 琴乃 $\left(\quad \right)$ 赤坂 裕美</p> <p>長丸 彩由子 $\left(\quad \right)$ 前 千尋</p>
<p>試合番号 WT - 16</p> <p>金沢二水 3 - 0 金沢錦丘</p> <p>長沼 結衣 2 $\left(\begin{smallmatrix} 21-7 \\ 21-13 \end{smallmatrix} \right)$ 0 中川 京香 松橋 音奈里 中村 颯葵</p> <p>東 美里 2 $\left(\begin{smallmatrix} 21-17 \\ 19-21 \\ 21-16 \end{smallmatrix} \right)$ 1 北 萌々子 木谷 日和 松本 彩</p> <p>川向 杏果 2 $\left(\begin{smallmatrix} 21-12 \\ 21-15 \end{smallmatrix} \right)$ 0 表 珠希</p> <p>松橋 音奈里 $\left(\quad \right)$ 松本 彩</p> <p>木谷 日和 $\left(\quad \right)$ 北 萌々子</p>	<p>試合番号 WT - 17</p> <p>小松明峰 3 - 0 鶴来</p> <p>中 穂乃花 2 $\left(\begin{smallmatrix} 21-5 \\ 21-4 \end{smallmatrix} \right)$ 0 徳田 美由 渡部 実歩 相部 優来</p> <p>土田 麻未 2 $\left(\begin{smallmatrix} 21-12 \\ 21-13 \end{smallmatrix} \right)$ 0 尾西 真奈 土山 日菜子 浅香 なな</p> <p>川本 愛里 2 $\left(\begin{smallmatrix} 21-7 \\ 21-11 \end{smallmatrix} \right)$ 0 坂口 和奏</p> <p>渡部 実歩 $\left(\quad \right)$ 尾西 真奈</p> <p>中 穂乃花 $\left(\quad \right)$ 浅香 なな</p>	<p>試合番号 WT - 18</p> <p>鵬学園 3 - 0 金沢桜丘</p> <p>澤田 佳奈子 2 $\left(\begin{smallmatrix} 22-20 \\ 21-11 \end{smallmatrix} \right)$ 0 吉田 千夏 円道 美穂 本 晴奈</p> <p>今村 都華紗 2 $\left(\begin{smallmatrix} 22-20 \\ 20-22 \\ 21-16 \end{smallmatrix} \right)$ 1 市井 紗也加 平場 志緒里 滝下 由梨</p> <p>松田 空莉 2 $\left(\begin{smallmatrix} 21-18 \\ 21-10 \end{smallmatrix} \right)$ 0 増岡 咲月</p> <p>澤田 佳奈子 $\left(\quad \right)$ 吉田 千夏</p> <p>円道 美穂 $\left(\quad \right)$ 本 晴奈</p>
<p>試合番号 WT - 19</p> <p>金沢商業 3 - 0 大聖寺</p> <p>西方 美祐奈 2 $\left(\begin{smallmatrix} 21-12 \\ 21-14 \end{smallmatrix} \right)$ 0 土山 未来 干場 彩乃 大田 瀬奈</p> <p>稲垣 迪可 2 $\left(\begin{smallmatrix} 21-7 \\ 21-6 \end{smallmatrix} \right)$ 0 井上 茜 中村 陽奈 板尾 紗希</p> <p>多崎 莉海 2 $\left(\begin{smallmatrix} 21-11 \\ 21-8 \end{smallmatrix} \right)$ 0 山田 和穂</p> <p>近都 七海 $\left(\quad \right)$ 土山 未来</p> <p>西方 美祐奈 $\left(\quad \right)$ 大田 瀬奈</p>	<p>試合番号 WT - 20</p> <p>県立工業 3 - 2 松任</p> <p>山内 つきの 2 $\left(\begin{smallmatrix} 21-7 \\ 21-5 \end{smallmatrix} \right)$ 0 武藤 夢佳 木藤 夕湖 村上 杏華</p> <p>網本 光希 1 $\left(\begin{smallmatrix} 21-14 \\ 18-21 \\ 19-21 \end{smallmatrix} \right)$ 2 宮 万祐子 中井 翔子 藤田 奈那</p> <p>近藤 莉世 0 $\left(\begin{smallmatrix} 4-21 \\ 6-21 \end{smallmatrix} \right)$ 2 山口 恵</p> <p>木藤 夕湖 2 $\left(\begin{smallmatrix} 21-8 \\ 21-2 \end{smallmatrix} \right)$ 0 堀 美春</p> <p>山内 つきの 2 $\left(\begin{smallmatrix} 21-5 \\ 21-11 \end{smallmatrix} \right)$ 0 武藤 夢佳</p>	<p>試合番号 WT - 21</p> <p>遊学館 3 - 0 金沢辰巳丘</p> <p>鳥崎 帆乃香 2 $\left(\begin{smallmatrix} 21-19 \\ 21-16 \end{smallmatrix} \right)$ 0 新田 杏 坂本 美帆 林 美咲</p> <p>柳島 愛奈 2 $\left(\begin{smallmatrix} 21-13 \\ 21-9 \end{smallmatrix} \right)$ 0 窪 裕祈 西 結依菜 山本 小楨</p> <p>林 可奈子 2 $\left(\begin{smallmatrix} 21-7 \\ 25-23 \end{smallmatrix} \right)$ 0 竹垣 沙佑美</p> <p>柳島 愛奈 $\left(\quad \right)$ 窪 裕祈</p> <p>坂本 美帆 $\left(\quad \right)$ 新田 杏</p>
<p>試合番号 WT - 22</p> <p>星 稜 3 - 0 金沢伏見</p> <p>斉藤 彩乃 2 $\left(\begin{smallmatrix} 21-8 \\ 21-7 \end{smallmatrix} \right)$ 0 加茂野千春 猪村 奈那 越村 未来</p> <p>寺田 美悠 2 $\left(\begin{smallmatrix} 21-9 \\ 21-9 \end{smallmatrix} \right)$ 0 伊藤 菜 東 ひかる 上出 百香</p> <p>斉藤 莉子 2 $\left(\begin{smallmatrix} 21-11 \\ 21-4 \end{smallmatrix} \right)$ 0 津幡 怜奈</p> <p>斉藤 彩乃 $\left(\quad \right)$ 広瀬 七海</p> <p>猪村 奈那 $\left(\quad \right)$ 山本 沙耶</p>	<p>試合番号 WT - 23</p> <p>金沢向陽 3 - 0 野々市明倫</p> <p>藤村 沙妃 2 $\left(\begin{smallmatrix} 21-5 \\ 21-9 \end{smallmatrix} \right)$ 0 中村 早紀 大家 夏稀 山岸 加奈子</p> <p>吉浦 鈴夏 2 $\left(\begin{smallmatrix} 21-1 \\ 21-4 \end{smallmatrix} \right)$ 0 西谷 淳 東 久留望 鶴森 あやね</p> <p>岩島 加奈 2 $\left(\begin{smallmatrix} 21-3 \\ 21-4 \end{smallmatrix} \right)$ 0 片山 優理</p> <p>桃井 伶実 $\left(\quad \right)$ 中村 早紀</p> <p>大家 夏稀 $\left(\quad \right)$ 西谷 淳</p>	<p>試合番号 WT - 24</p> <p>小松 3 - 1 鹿西</p> <p>二木 星南 2 $\left(\begin{smallmatrix} 21-2 \\ 21-3 \end{smallmatrix} \right)$ 0 川辺 結実 寺腰 晴夏 柿島 花奈</p> <p>吉田 日向子 1 $\left(\begin{smallmatrix} 21-18 \\ 12-21 \\ 15-21 \end{smallmatrix} \right)$ 2 池島 梨子 中出 みゆ 町駒 七海</p> <p>元野 里映 2 $\left(\begin{smallmatrix} 21-5 \\ 21-4 \end{smallmatrix} \right)$ 0 久井 莉未</p> <p>二木 星南 2 $\left(\begin{smallmatrix} 21-5 \\ 21-16 \end{smallmatrix} \right)$ 0 町駒 七海</p> <p>寺腰 晴夏 $\left(\quad \right)$ 池島 梨子</p>

<p>試合番号 WT - 25</p> <p>金沢泉丘 3 - 0 尾 山 台</p> <p>久次 希奈 2 $\left(\begin{smallmatrix} 21-10 \\ 21-8 \end{smallmatrix} \right)$ 0 浅田 怜奈 三村 咲綯 0 小林 優那</p> <p>竹内 なみ 2 $\left(\begin{smallmatrix} 21-9 \\ 21-7 \end{smallmatrix} \right)$ 0 橋本 佳奈 杉本 祐綺 0 金森 祐香</p> <p>安野 里穂 0 $\left(\begin{smallmatrix} - \\ - \end{smallmatrix} \right)$ 0 桶 裕美子 中ヶ</p> <p>久次 希奈 $\left(\begin{smallmatrix} \\ \end{smallmatrix} \right)$ 小林 優那</p> <p>三村 咲綯 $\left(\begin{smallmatrix} \\ \end{smallmatrix} \right)$ 浅田 怜奈</p>	<p>試合番号 WT - 26</p> <p>北陸学院 3 - 0 田 鶴 浜</p> <p>板谷 茉樹 2 $\left(\begin{smallmatrix} 21-2 \\ 21-4 \end{smallmatrix} \right)$ 0 田中 あかり 丸田 侑茄 0 谷内 柊</p> <p>松永 萌 2 $\left(\begin{smallmatrix} 21-11 \\ 21-7 \end{smallmatrix} \right)$ 0 干場 洸 吉岡 唯 0 谷口 湖々菜</p> <p>江端 麻帆 2 $\left(\begin{smallmatrix} 21-7 \\ 21-8 \end{smallmatrix} \right)$ 0 橋本 美雅</p> <p>板谷 茉樹 $\left(\begin{smallmatrix} \\ \end{smallmatrix} \right)$ 干場 洸</p> <p>丸田 侑茄 $\left(\begin{smallmatrix} \\ \end{smallmatrix} \right)$ 谷内 柊</p>	<p>試合番号 WT - 27</p> <p>金沢学院東 3 - 0 金沢二水</p> <p>長丸 彩由子 2 $\left(\begin{smallmatrix} 21-13 \\ 21-10 \end{smallmatrix} \right)$ 0 長沼 結衣 堀 琴乃 0 松橋 音奈里</p> <p>高山 美月 2 $\left(\begin{smallmatrix} 21-10 \\ 21-13 \end{smallmatrix} \right)$ 0 東 美里 上野 楓 0 木谷 日和</p> <p>築山 綾乃 2 $\left(\begin{smallmatrix} 21-10 \\ 21-10 \end{smallmatrix} \right)$ 0 川向 杏果</p> <p>堀 琴乃 $\left(\begin{smallmatrix} \\ \end{smallmatrix} \right)$ 松橋 音奈里</p> <p>長丸 彩由子 $\left(\begin{smallmatrix} \\ \end{smallmatrix} \right)$ 木谷 日和</p>
<p>試合番号 WT - 28</p> <p>鵬 学 園 3 - 0 小松明峰</p> <p>澤田 佳奈子 2 $\left(\begin{smallmatrix} 21-9 \\ 21-9 \end{smallmatrix} \right)$ 0 土田 麻未 円道 美穂 0 土山 日菜子</p> <p>今村 都華紗 2 $\left(\begin{smallmatrix} 11-21 \\ 28-26 \\ 25-23 \end{smallmatrix} \right)$ 1 渡部 実歩 平場 志緒里 0 中 穂乃花</p> <p>松田 空莉 2 $\left(\begin{smallmatrix} 21-13 \\ 21-14 \end{smallmatrix} \right)$ 0 川本 愛里</p> <p>澤田 佳奈子 $\left(\begin{smallmatrix} \\ \end{smallmatrix} \right)$ 渡部 実歩</p> <p>円道 美穂 $\left(\begin{smallmatrix} \\ \end{smallmatrix} \right)$ 中 穂乃花</p>	<p>試合番号 WT - 29</p> <p>金沢商業 3 - 0 県立工業</p> <p>西方 美祐奈 2 $\left(\begin{smallmatrix} 21-2 \\ 21-11 \end{smallmatrix} \right)$ 0 中井 翔子 干場 彩乃 0 網本 光希</p> <p>稲垣 迪可 2 $\left(\begin{smallmatrix} 21-14 \\ 21-18 \end{smallmatrix} \right)$ 0 山内 つきの 窪 桃香 0 木藤 夕湖</p> <p>近都 七海 2 $\left(\begin{smallmatrix} 21-3 \\ 21-6 \end{smallmatrix} \right)$ 0 竹川 夕夏</p> <p>西方 美祐奈 $\left(\begin{smallmatrix} \\ \end{smallmatrix} \right)$ 木藤 夕湖</p> <p>稲垣 迪可 $\left(\begin{smallmatrix} \\ \end{smallmatrix} \right)$ 山内 つきの</p>	<p>試合番号 WT - 30</p> <p>星 稜 3 - 0 遊 学 館</p> <p>斉藤 彩乃 2 $\left(\begin{smallmatrix} 21-7 \\ 21-9 \end{smallmatrix} \right)$ 0 鳥崎 帆乃香 猪村 奈那 0 坂本 美帆</p> <p>平崎 称子 2 $\left(\begin{smallmatrix} 21-17 \\ 21-19 \end{smallmatrix} \right)$ 0 柳島 愛奈 寺田 美悠 0 西 結依菜</p> <p>斉藤 莉子 2 $\left(\begin{smallmatrix} 21-14 \\ 21-7 \end{smallmatrix} \right)$ 0 林 可奈子</p> <p>斉藤 彩乃 $\left(\begin{smallmatrix} \\ \end{smallmatrix} \right)$ 柳島 愛奈</p> <p>猪村 奈那 $\left(\begin{smallmatrix} \\ \end{smallmatrix} \right)$ 坂本 美帆</p>
<p>試合番号 WT - 31</p> <p>金沢向陽 3 - 0 小 松</p> <p>小野 菜保 2 $\left(\begin{smallmatrix} 21-9 \\ 21-10 \end{smallmatrix} \right)$ 0 二木 星南 桃井 伶実 0 寺腰 晴夏</p> <p>藤村 沙妃 2 $\left(\begin{smallmatrix} 21-3 \\ 21-3 \end{smallmatrix} \right)$ 0 吉田 日向子 大家 夏稀 0 中出 みゆ</p> <p>東 久留望 2 $\left(\begin{smallmatrix} 21-4 \\ 21-6 \end{smallmatrix} \right)$ 0 元野 里映</p> <p>吉浦 鈴夏 $\left(\begin{smallmatrix} \\ \end{smallmatrix} \right)$ 二木 星南</p> <p>大家 夏稀 $\left(\begin{smallmatrix} \\ \end{smallmatrix} \right)$ 寺腰 晴夏</p>	<p>試合番号 WT - 32</p> <p>北陸学院 3 - 0 金沢泉丘</p> <p>松永 萌 2 $\left(\begin{smallmatrix} 21-10 \\ 21-13 \end{smallmatrix} \right)$ 0 竹内 なみ 吉岡 唯 0 杉本 祐綺</p> <p>板谷 茉樹 2 $\left(\begin{smallmatrix} 21-5 \\ 21-16 \end{smallmatrix} \right)$ 0 久次 希奈 丸田 侑茄 0 三村 咲綯</p> <p>江端 麻帆 2 $\left(\begin{smallmatrix} 21-9 \\ 21-6 \end{smallmatrix} \right)$ 0 安野 里穂</p> <p>板谷 茉樹 $\left(\begin{smallmatrix} \\ \end{smallmatrix} \right)$ 三村 咲綯</p> <p>丸田 侑茄 $\left(\begin{smallmatrix} \\ \end{smallmatrix} \right)$ 久次 希奈</p>	<p>試合番号 WT - 33</p> <p>金沢学院東 3 - 1 鵬 学 園</p> <p>長丸 彩由子 2 $\left(\begin{smallmatrix} 21-9 \\ 21-6 \end{smallmatrix} \right)$ 0 今村 都華紗 堀 琴乃 0 松田 空莉</p> <p>塩谷 唯 0 $\left(\begin{smallmatrix} 17-21 \\ 14-21 \end{smallmatrix} \right)$ 2 澤田 佳奈子 西田 芽生 0 平場 志緒里</p> <p>築山 綾乃 2 $\left(\begin{smallmatrix} 21-16 \\ 21-8 \end{smallmatrix} \right)$ 0 円道 美穂</p> <p>堀 琴乃 2 $\left(\begin{smallmatrix} 21-15 \\ 21-14 \end{smallmatrix} \right)$ 0 松田 空莉</p> <p>長丸 彩由子 $\left(\begin{smallmatrix} \\ \end{smallmatrix} \right)$ 澤田 佳奈子</p>
<p>試合番号 WT - 34</p> <p>星 稜 3 - 1 金沢商業</p> <p>猪村 奈那 0 $\left(\begin{smallmatrix} 21-23 \\ 18-21 \end{smallmatrix} \right)$ 2 西方 美祐奈 平崎 称子 0 干場 彩乃</p> <p>斉藤 彩乃 2 $\left(\begin{smallmatrix} 21-13 \\ 16-21 \\ 21-16 \end{smallmatrix} \right)$ 1 稲垣 迪可 寺田 美悠 0 中村 陽奈</p> <p>斉藤 莉子 2 $\left(\begin{smallmatrix} 23-21 \\ 21-14 \end{smallmatrix} \right)$ 0 近都 七海</p> <p>猪村 奈那 2 $\left(\begin{smallmatrix} 21-13 \\ 21-19 \end{smallmatrix} \right)$ 0 多崎 莉海</p> <p>斉藤 彩乃 $\left(\begin{smallmatrix} \\ \end{smallmatrix} \right)$ 西方 美祐奈</p>	<p>試合番号 WT - 35</p> <p>金沢向陽 3 - 0 北陸学院</p> <p>小野 菜保 2 $\left(\begin{smallmatrix} 21-9 \\ 21-5 \end{smallmatrix} \right)$ 0 板谷 茉樹 桃井 伶実 0 丸田 侑茄</p> <p>藤村 沙妃 2 $\left(\begin{smallmatrix} 21-7 \\ 21-8 \end{smallmatrix} \right)$ 0 松永 萌 大家 夏稀 0 吉岡 唯</p> <p>東 久留望 2 $\left(\begin{smallmatrix} 21-5 \\ 21-4 \end{smallmatrix} \right)$ 0 江端 麻帆</p> <p>吉浦 鈴夏 $\left(\begin{smallmatrix} \\ \end{smallmatrix} \right)$ 板谷 茉樹</p> <p>大家 夏稀 $\left(\begin{smallmatrix} \\ \end{smallmatrix} \right)$ 丸田 侑茄</p>	<p>試合番号 WT - 36</p> <p>金沢学院東 3 - 0 星 稜</p> <p>塩谷 唯 2 $\left(\begin{smallmatrix} 21-12 \\ 21-13 \end{smallmatrix} \right)$ 0 東 ひかる 西田 芽生 0 寺田 美悠</p> <p>長丸 彩由子 2 $\left(\begin{smallmatrix} 21-9 \\ 21-8 \end{smallmatrix} \right)$ 0 猪村 奈那 堀 琴乃 0 平崎 称子</p> <p>築山 綾乃 2 $\left(\begin{smallmatrix} 21-13 \\ 21-14 \end{smallmatrix} \right)$ 0 斉藤 彩乃</p> <p>堀 琴乃 $\left(\begin{smallmatrix} \\ \end{smallmatrix} \right)$ 斉藤 莉子</p> <p>長丸 彩由子 $\left(\begin{smallmatrix} \\ \end{smallmatrix} \right)$ 猪村 奈那</p>

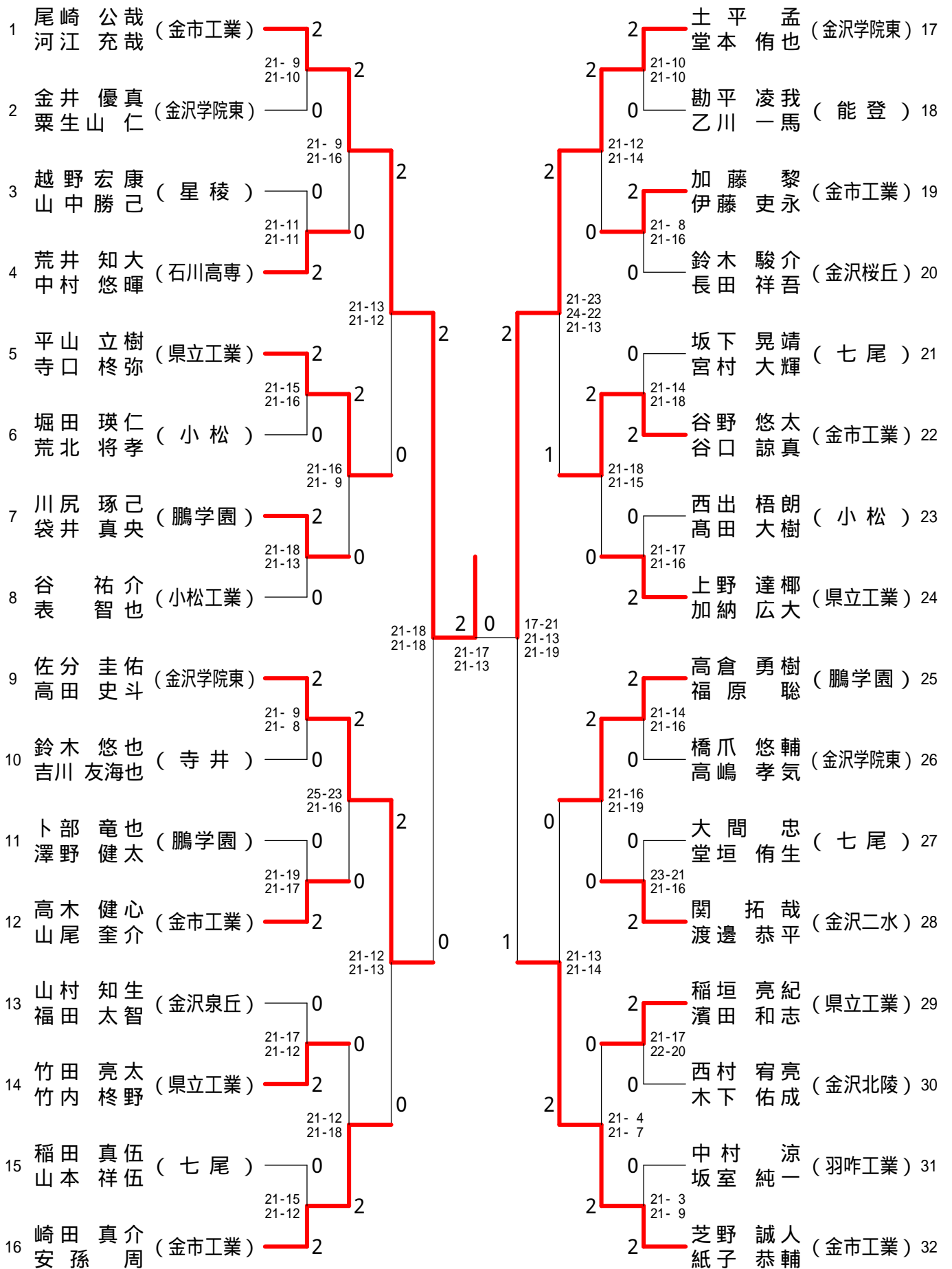
試合番号 WT-37		試合番号 WT-38	
金沢向陽	3 - 0	金沢学院東	
藤村 沙妃	2 $\left(\begin{matrix} 21-12 \\ 21-11 \end{matrix} \right)$ 0	長丸 彩由子	
大家 夏稀		堀 琴乃	
小野 菜保	2 $\left(\begin{matrix} 21-10 \\ 21-10 \end{matrix} \right)$ 0	上野 楓	
桃井 伶美		高山 美月	
東 久留望	2 $\left(\begin{matrix} 21-4 \\ 21-8 \end{matrix} \right)$ 0	築山 綾乃	
大家 夏稀	$\left(\quad \right)$	長丸 彩由子	
吉浦 鈴夏	$\left(\quad \right)$	堀 琴乃	
北陸学院	3 - 0	星 稜	
板谷 茉樹	2 $\left(\begin{matrix} 21-10 \\ 22-20 \end{matrix} \right)$ 0	齊藤 彩乃	
丸田 侑茄		猪村 奈那	
松永 萌	2 $\left(\begin{matrix} 18-21 \\ 21-15 \\ 21-16 \end{matrix} \right)$ 1	平崎 称子	
吉岡 唯		寺田 美悠	
江端 麻帆	2 $\left(\begin{matrix} 21-17 \\ 15-21 \\ 21-14 \end{matrix} \right)$ 1	齊藤 莉子	
板谷 茉樹	$\left(\quad \right)$	猪村 奈那	
丸田 侑茄	$\left(\quad \right)$	齊藤 彩乃	

石川県高等学校総合体育大会バドミントン競技（男子個人）

平成27年6月4～7日 金沢市総合体育館

【ベスト32】

男子ダブルス

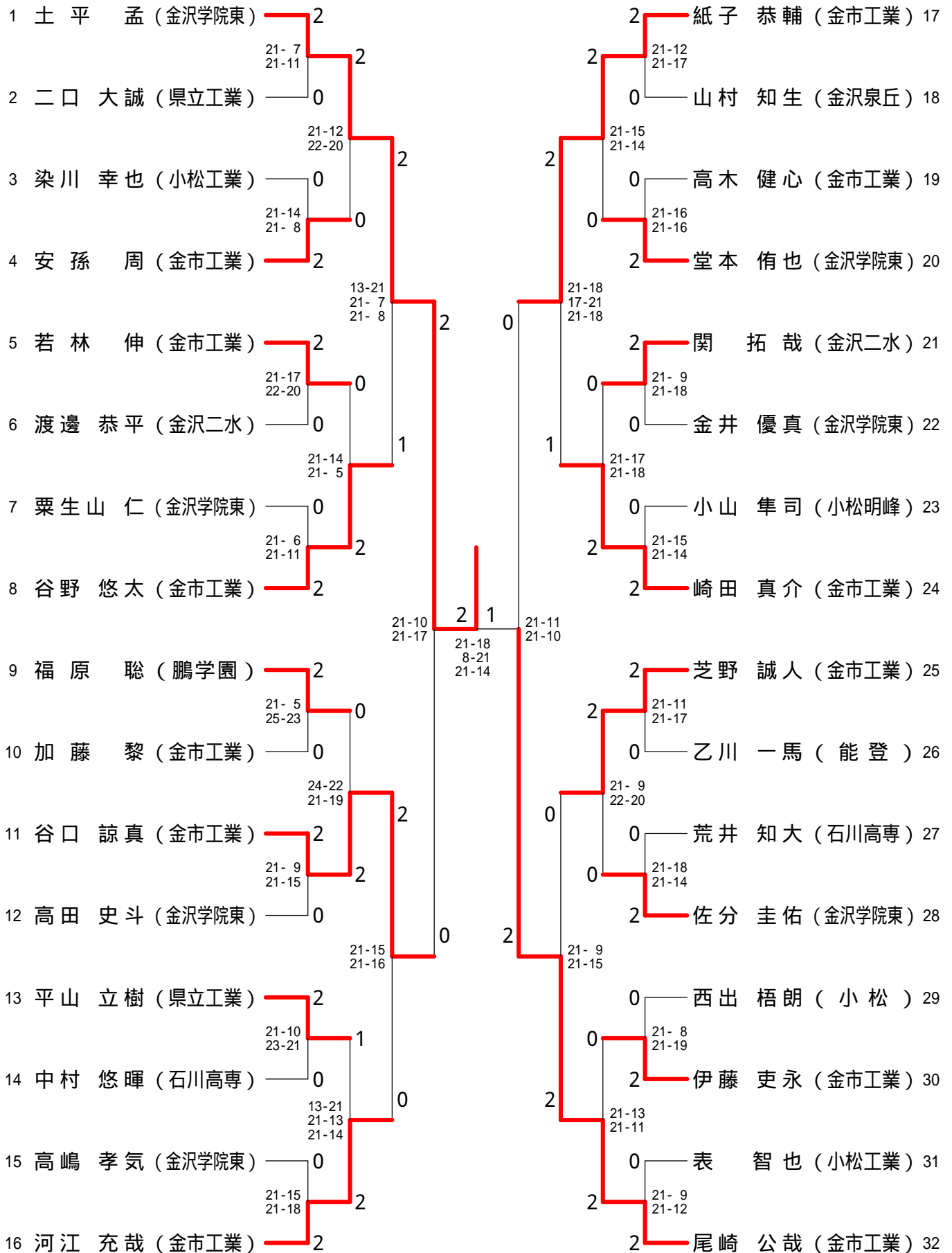


石川県高等学校総合体育大会バドミントン競技（男子個人）

平成27年6月4～7日 金沢市総合体育館

【ベスト32】

男子シングルス

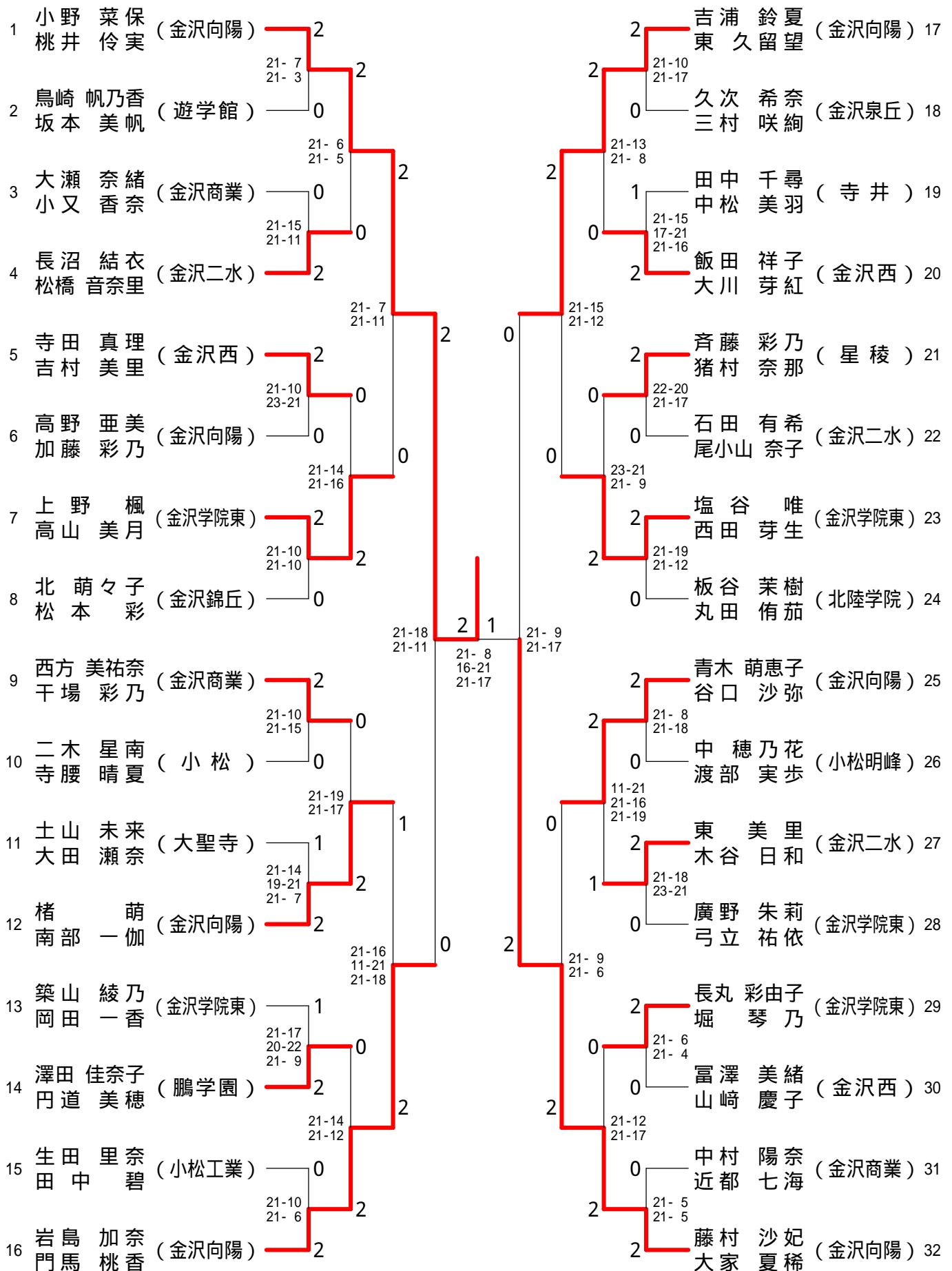


石川県高等学校総合体育大会バドミントン競技（女子個人）

平成27年6月4～7日 金沢市総合体育館

【ベスト32】

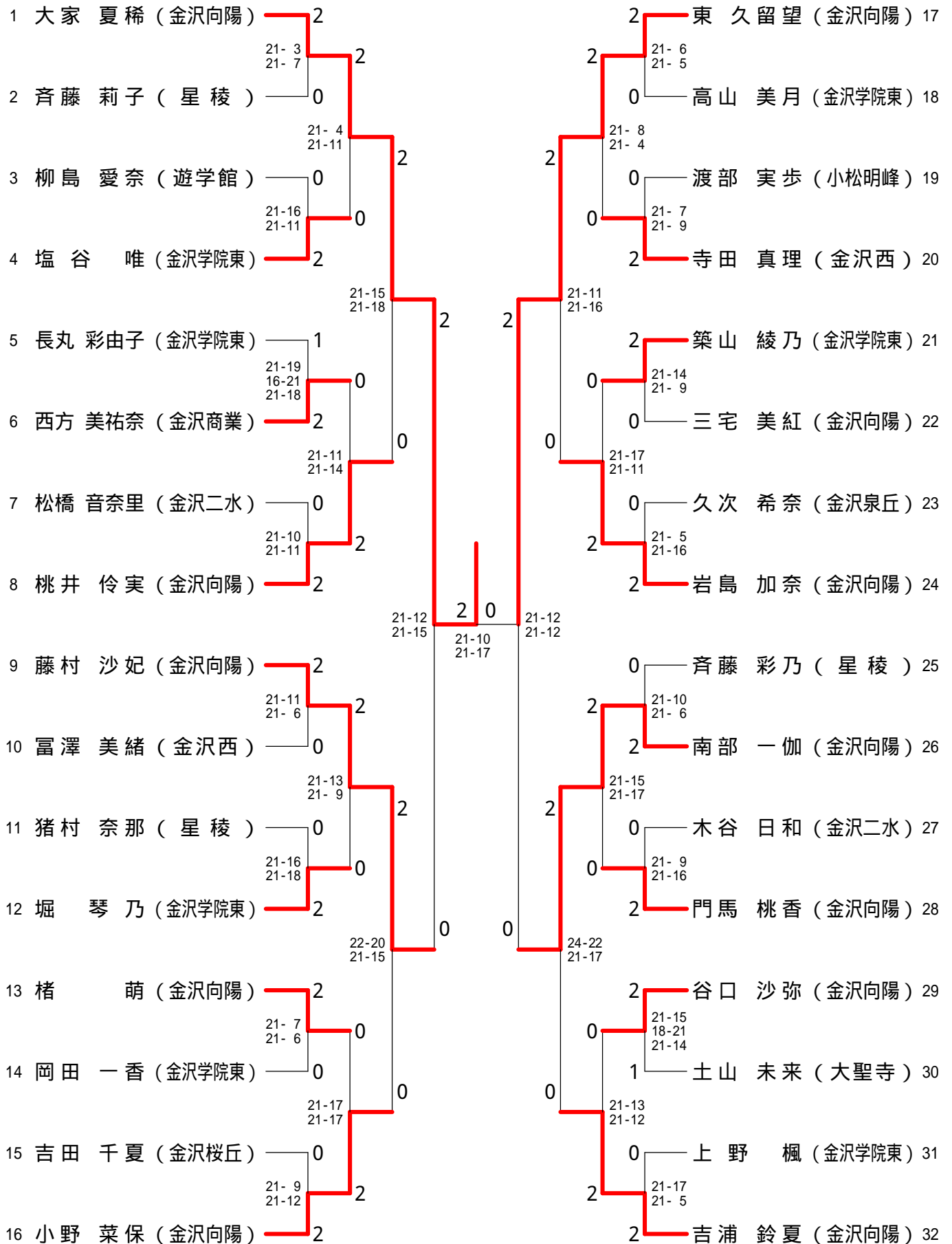
女子ダブルス



石川県高等学校総合体育大会バドミントン競技（女子個人）

平成27年6月4～7日 金沢市総合体育館

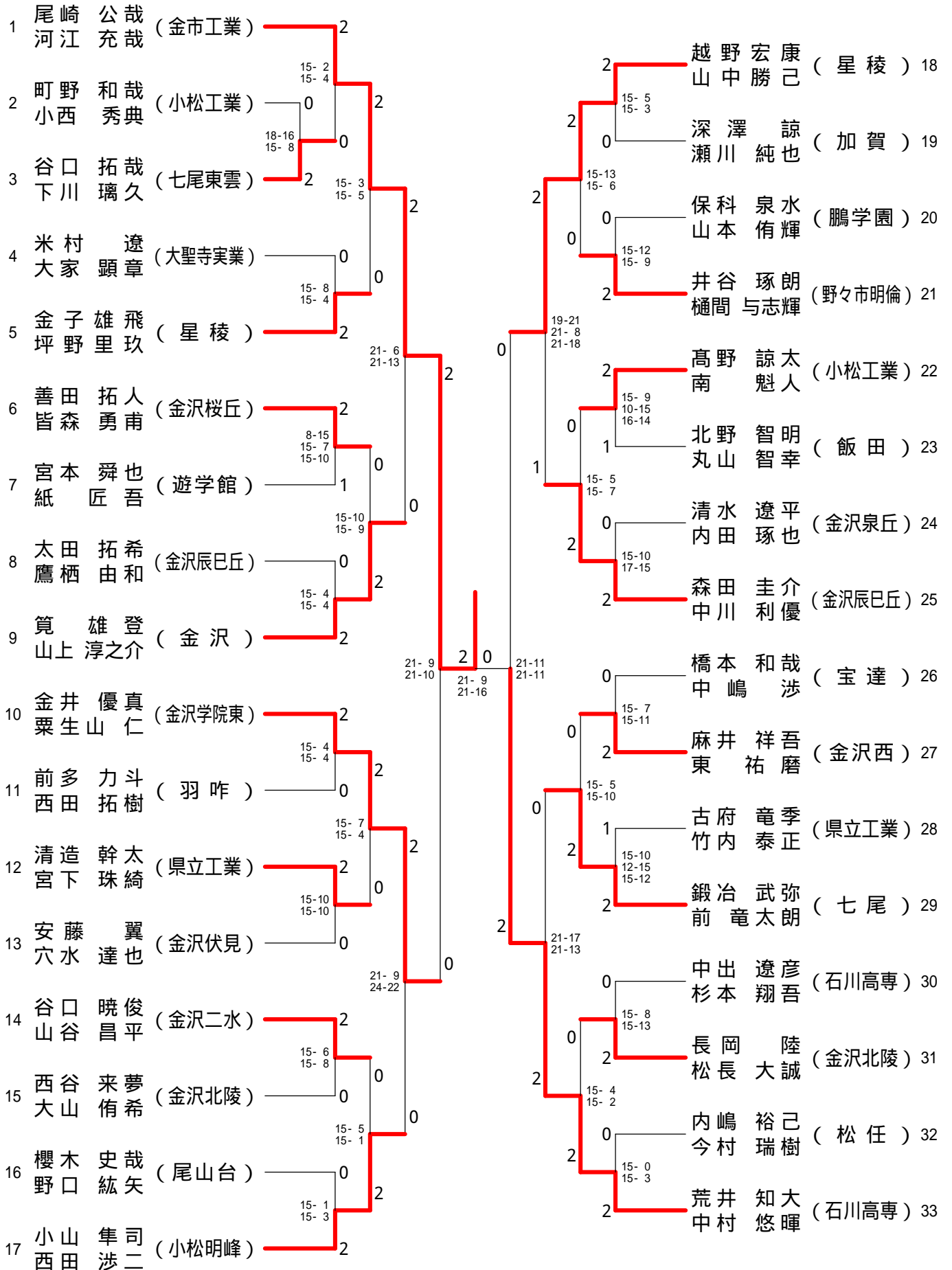
【ベスト32】 女子シングルス



石川県高等学校総合体育大会バドミントン競技（男子個人）

平成27年6月4～7日 金沢市総合体育館

男子ダブルス - 1



石川県高等学校総合体育大会バドミントン競技（男子個人）

平成27年6月4～7日 金沢市総合体育館

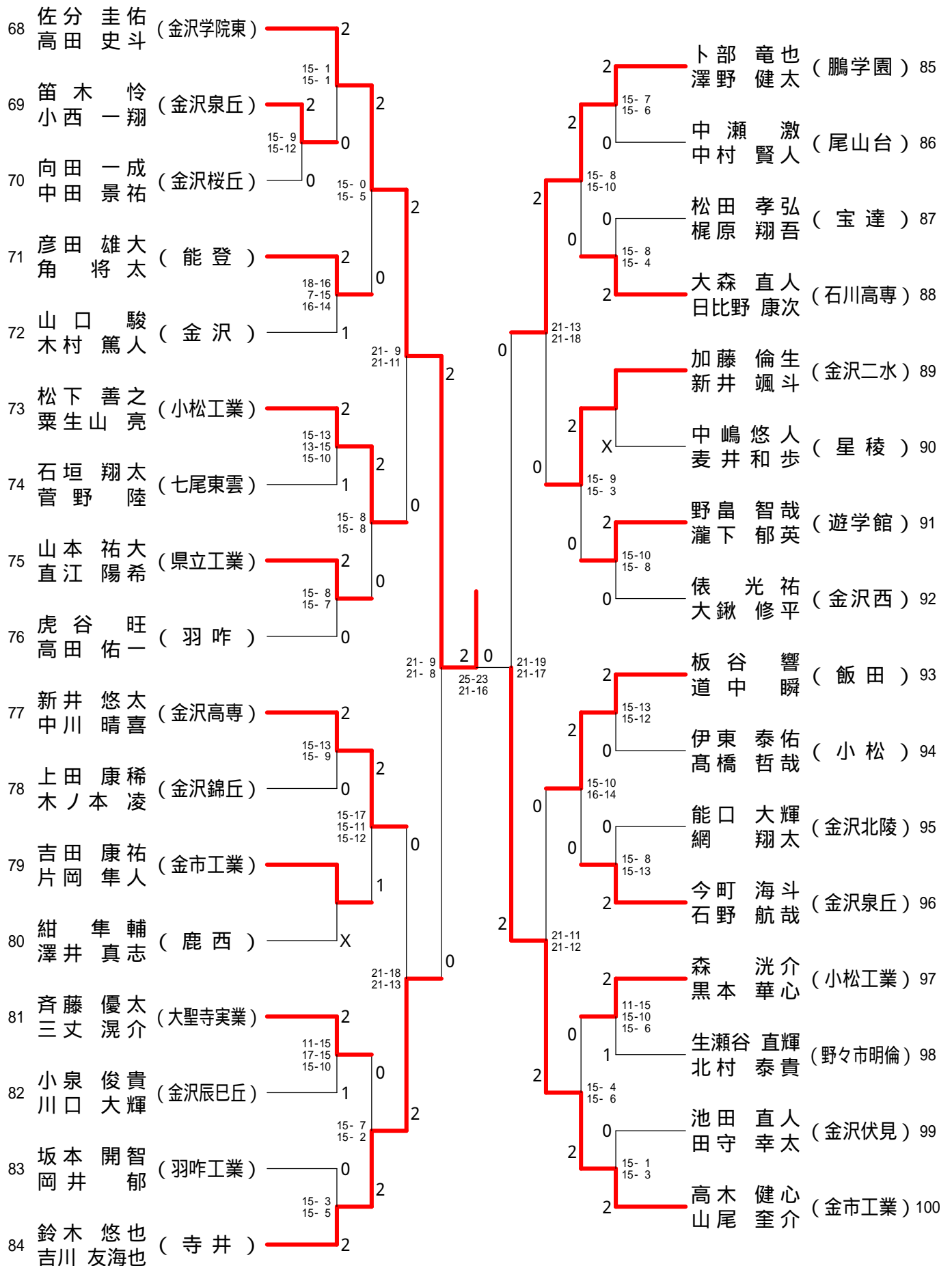
男子ダブルス - 2

順位	選手名	所属	対戦相手	所属	スコア
34	平山 立樹 寺口 柊弥	(県立工業)	川尻 琢己 袋井 真央	(鵬学園)	2-51
35	西田 航 森田 邦義	(羽咋)	鹿島 一貴 山下 隼弥	(翠星)	0-52
36	太田 悠介 中山 竜也	(游学館)	窪田 知紘 谷口 諒成	(金沢泉丘)	2-53
37	今牧 奏太 高木 章伍	(松任)	上谷 憂太 外山 太一	(津幡)	0-54
38	山中 大誠 平田 大樹	(七尾)	若林 伸 崎田 和真	(金市工業)	2-55
39	中川 智博 木下 圭吾	(七尾東雲)	中平 鴻介 北原 知貴	(鹿西)	1-56
40	杉本 晃一 佐藤 裕真	(野々市明倫)	安孫 幹 小森 廉太	(石川高専)	2-57
41	中島 駿一 永瀬 智之	(金沢)	小幡 晃司 瀬口 幸平	(金沢桜丘)	0-58
42	半田 龍之介 中村 建翔	(金沢二水)	岩崎 晴信 沖野 溪志	(金大附属)	2-59
43	荒川 夏輝 納谷 和海	(大聖寺)	亀田 遼 高林 洸人	(飯田)	2-60
44	向井 聡 小林 稜武	(羽咋工業)	藤田 拓実 成田 達哉	(金沢学院東)	0-61
45	宮村 勇生 北 一輝	(金沢泉丘)	村口 圭市 村 勇希	(小松大谷)	2-62
46	中屋敷 佑真 三島 豪士	(小松明峰)	深田 涉 喜多 亮介	(大聖寺実業)	0-63
47	福本 晨也 林 吾郎	(大聖寺実業)	山崎 樹弥 谷内 颯太	(県立工業)	0-64
48	銭塚 翔平 鬼塚 慶次郎	(金沢北陵)	中村 湧雅 中谷 幸輝	(金沢)	2-65
49	村上 義典 吉井 隆悟	(星稜)	武内 祐貴 中野 司	(金沢伏見)	0-66
50	堀田 瑛仁 荒北 将孝	(小松)	谷表 祐介 智也	(小松工業)	2-67

石川県高等学校総合体育大会バドミントン競技（男子個人）

平成27年6月4～7日 金沢市総合体育館

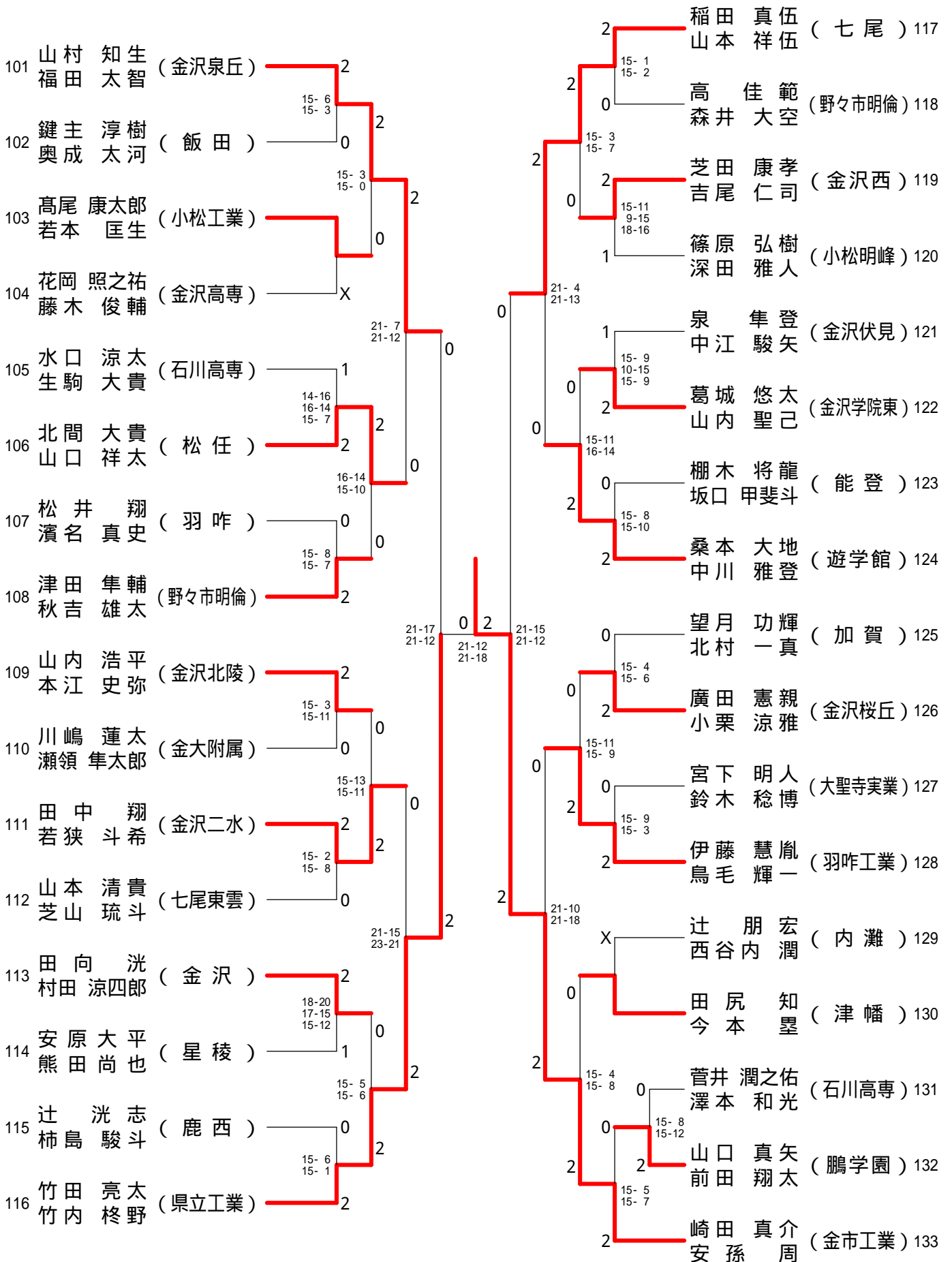
男子ダブルス - 3



石川県高等学校総合体育大会バドミントン競技（男子個人）

平成27年6月4～7日 金沢市総合体育館

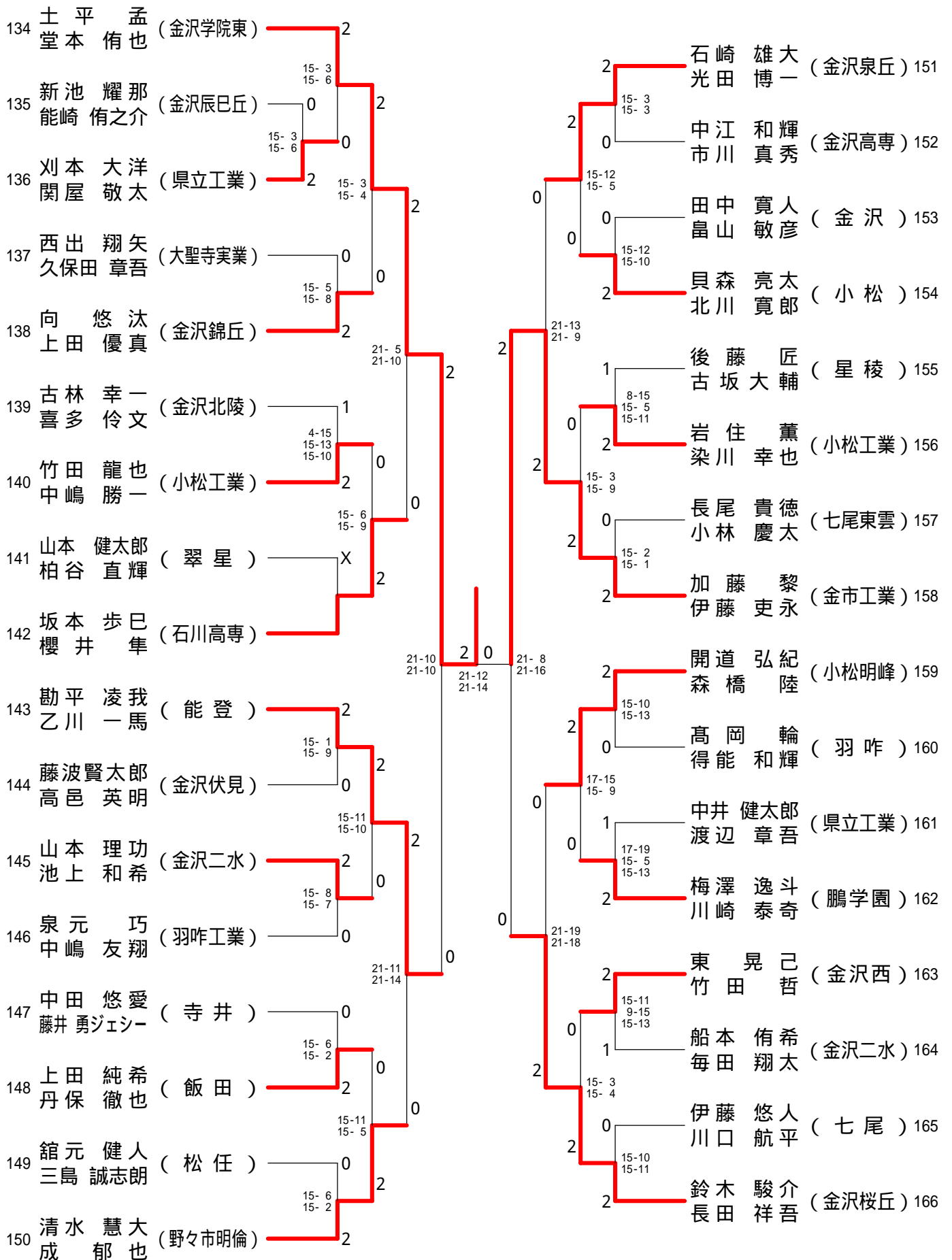
男子ダブルス - 4



石川県高等学校総合体育大会バドミントン競技（男子個人）

平成27年6月4～7日 金沢市総合体育館

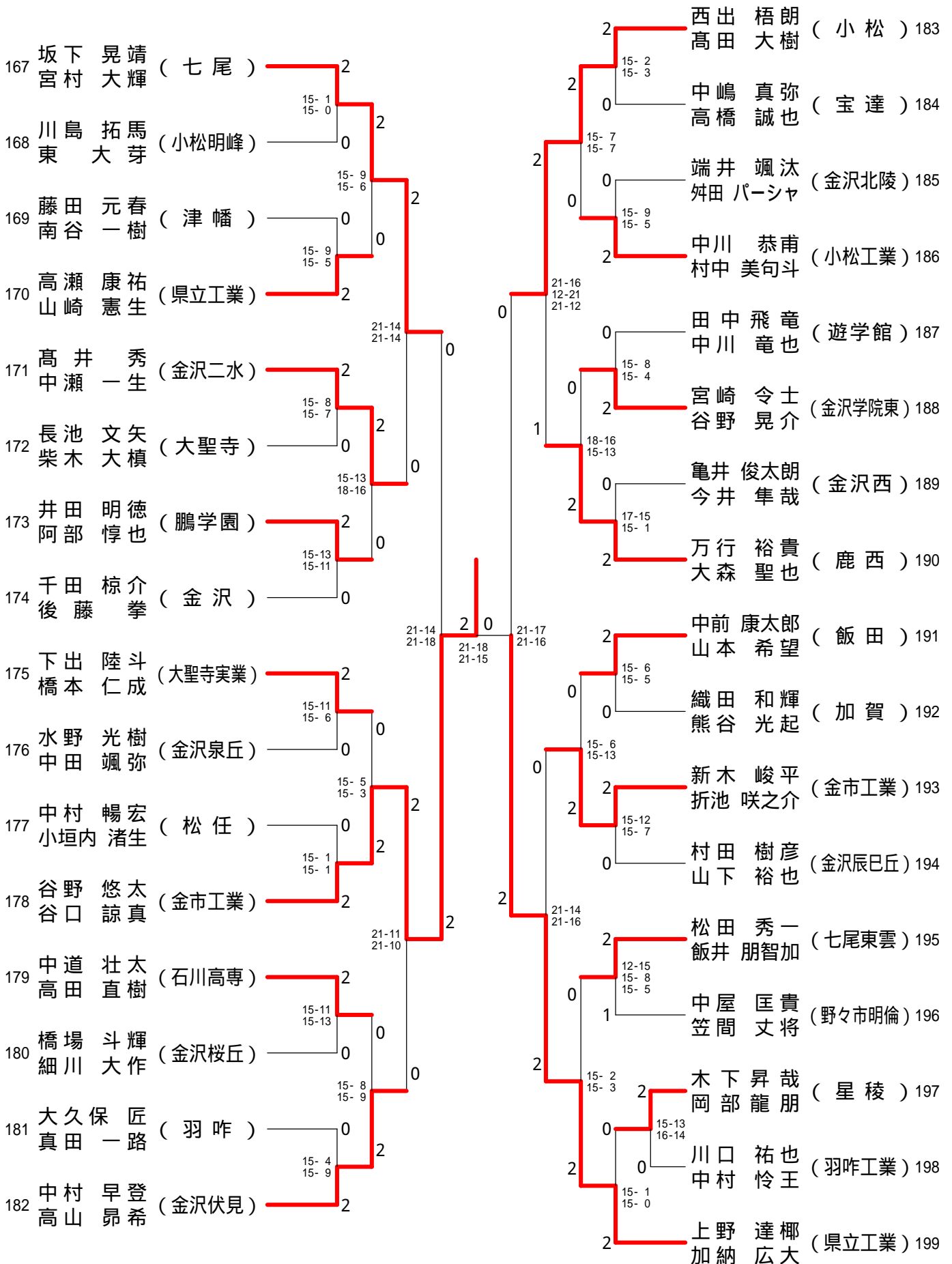
男子ダブルス - 5



石川県高等学校総合体育大会バドミントン競技（男子個人）

平成27年6月4～7日 金沢市総合体育館

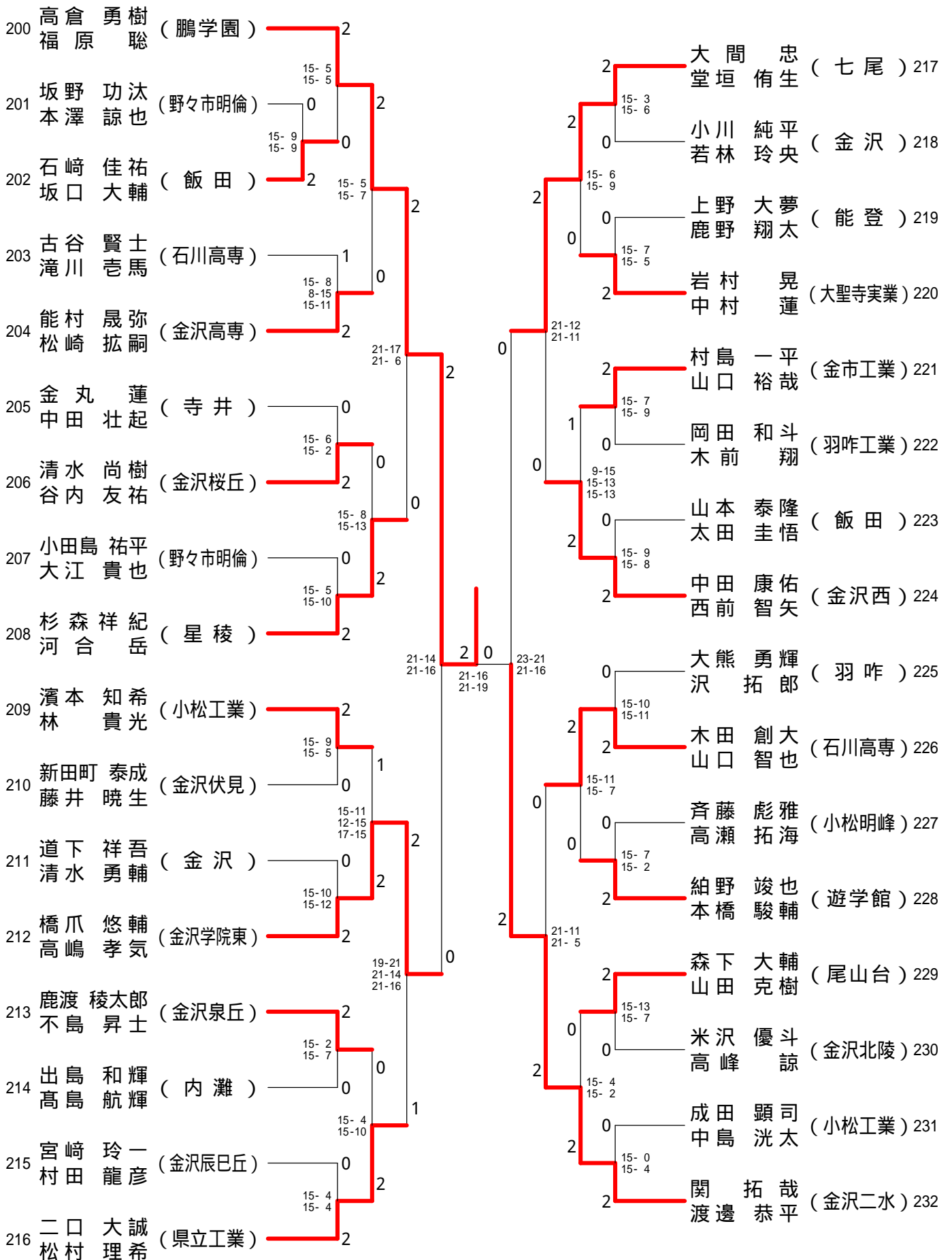
男子ダブルス - 6



石川県高等学校総合体育大会バドミントン競技（男子個人）

平成27年6月4～7日 金沢市総合体育館

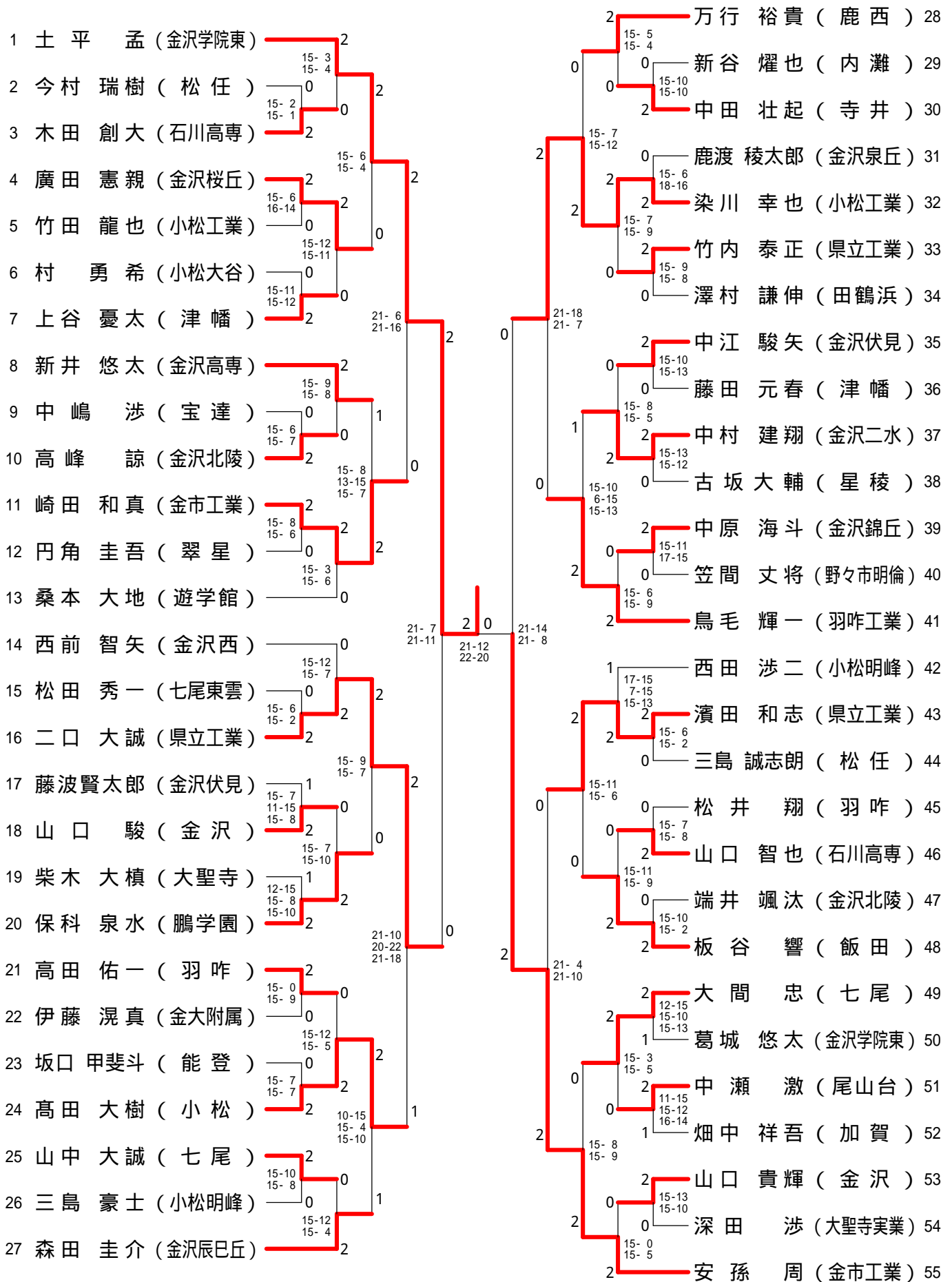
男子ダブルス - 7



石川県高等学校総合体育大会バドミントン競技（男子個人）

平成27年6月4～7日 金沢市総合体育館

男子シングルス - 1



石川県高等学校総合体育大会バドミントン競技（男子個人）

平成27年6月4～7日 金沢市総合体育館

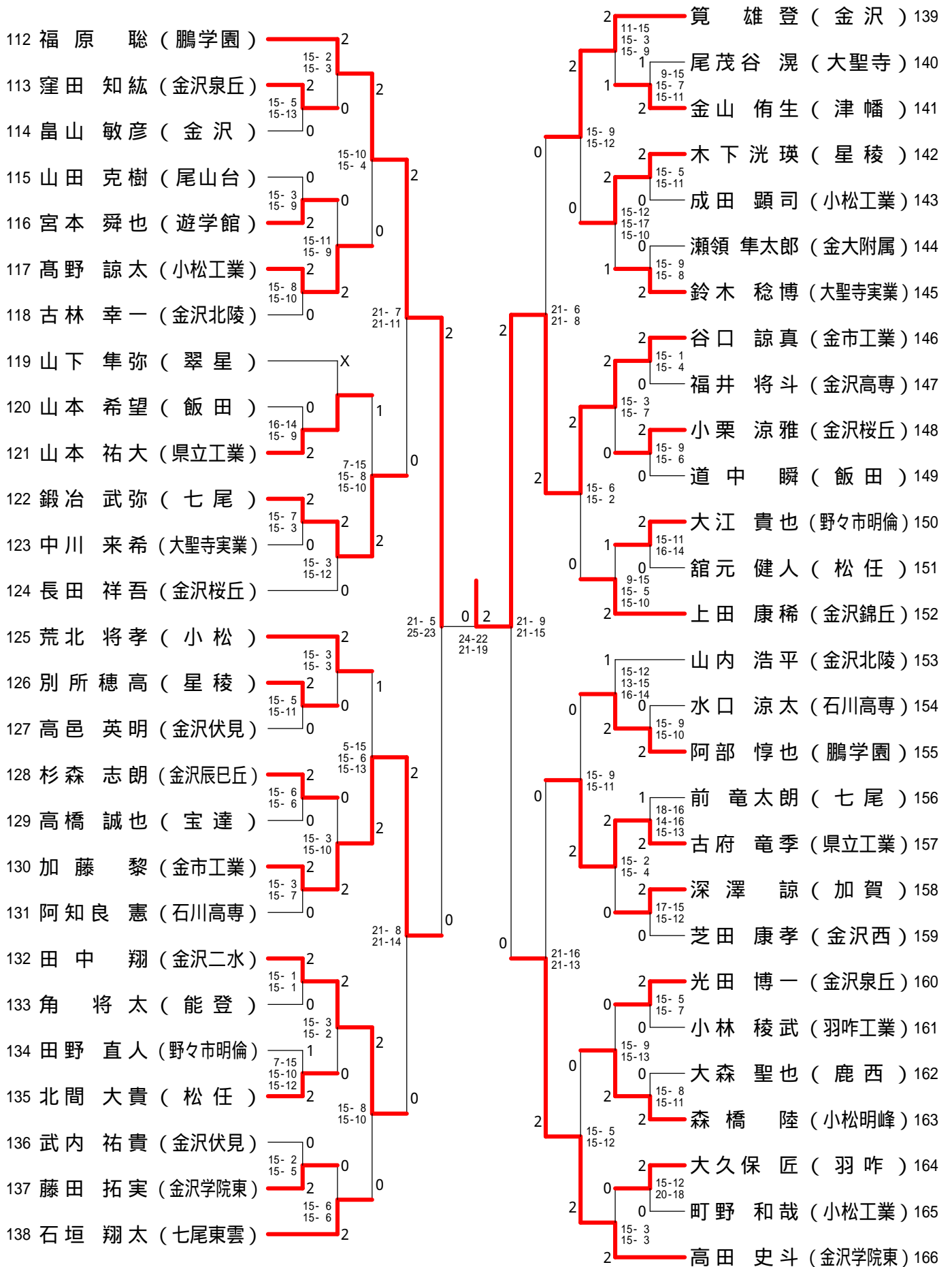
男子シングルス - 2

56 谷 祐介 (小松工業)	2	15-9 15-11	2	宮村 大輝 (七尾)	84	2	15-4 15-5
57 成田 達哉 (金沢学院東)	0	15-10 15-9	2	坪野 里玖 (星稜)	85	2	15-10 12-15 15-11
58 舟山 真貴 (鵬学園)	2	15-12 14-16 15-8	0	岩村 晃 (大聖寺実業)	86	1	15-8 15-10
59 橋本 仁成 (大聖寺実業)	2	15-4 15-11	0	菅野 陸 (七尾東雲)	87	2	15-10 15-7
60 市川 真秀 (金沢高専)	0	15-11 15-2	1	藤井 勇ジェシー (寺井)	88	0	15-12 15-10
61 太田 圭悟 (飯田)	0	15-11 15-3	2	瀬川 純也 (加賀)	89	0	15-6 15-4
62 後藤 匠 (星稜)	2	21-19 22-20	2	鬼塚 慶次郎 (金沢北陵)	90	2	21-19 14-21 21-11
63 田井 宏堯 (松任)	2	15-13 15-9	0	東 晃己 (金沢西)	91	0	15-3 15-6
64 上田 優真 (金沢錦丘)	0	15-2 15-9	2	澤井 真志 (鹿西)	92	X	15-6 15-6
65 若林 伸 (金市工業)	2	15-7 15-7	2	粟生山 仁 (金沢学院東)	93	2	15-6 15-6
66 内田 琢也 (金沢泉丘)	0	15-3 15-6	2	高岡 輪 (羽咋)	94	0	8-15 15-5 17-15
67 山本 宇輝 (七尾東雲)	0	15-12 15-13	0	北島 陽貴 (小松)	95	2	15-10 15-10
68 網 翔太 (金沢北陵)	2	15-10 15-7	0	池田 直人 (金沢伏見)	96	0	15-7 15-7
69 荒川 夏輝 (大聖寺)	2	21-17 22-20	0	福田 太智 (金沢泉丘)	97	2	15-10 15-11
70 渡邊 恭平 (金沢二水)	2	15-3 15-3	2	田尻 知 (津幡)	98	0	15-10 15-11
71 川口 大輝 (金沢辰巳丘)	0	15-5 15-2	2	加藤 倫生 (金沢二水)	99	2	15-4 15-8
72 善田 拓人 (金沢桜丘)	2	15-11 11-15 15-8	2	中江 和輝 (金沢高専)	100	0	15-8 11-15 16-14
73 松村 理希 (県立工業)	2	15-6 15-3	0	川崎 泰奇 (鵬学園)	101	2	15-11 15-3
74 中川 竜也 (遊学館)	0	15-11 15-11	1	田中 寛人 (金沢)	102	0	17-15 15-11
75 川尻 琢己 (鵬学園)	2	15-5 15-8	2	南 魁人 (小松工業)	103	0	15-10 16-14
76 千田 椋介 (金沢)	0	21-18 21-9	0	小幡 晃司 (金沢桜丘)	104	2	15-7 15-10
77 大鍬 修平 (金沢西)	2	15-13 12-15 15-10	2	坂本 歩巳 (石川高専)	105	2	15-4 15-10
78 橋田 宗健 (能登)	1	9-15 15-12 15-13	1	篠原 弘樹 (小松明峰)	106	0	15-8 15-10
79 今村 聖矢 (小松工業)	2	15-8 15-11	1	谷口 岬稀 (野々市明倫)	107	2	15-1 15-6
80 出島 和輝 (内灘)	0	15-5 17-19 15-4	0	中嶋 真弥 (宝達)	108	0	15-7 15-10
81 真田 康平 (羽咋工業)	2	8-15 15-10 15-13	0	奥成 太河 (飯田)	109	0	15-7 15-11
82 中道 壮太 (石川高専)	1	15-7 15-6	2	山崎 憲生 (県立工業)	110	2	15-8 15-4
83 成 郁也 (野々市明倫)	2			谷野 悠太 (金市工業)	111	2	

石川県高等学校総合体育大会バドミントン競技（男子個人）

平成27年6月4～7日 金沢市総合体育館

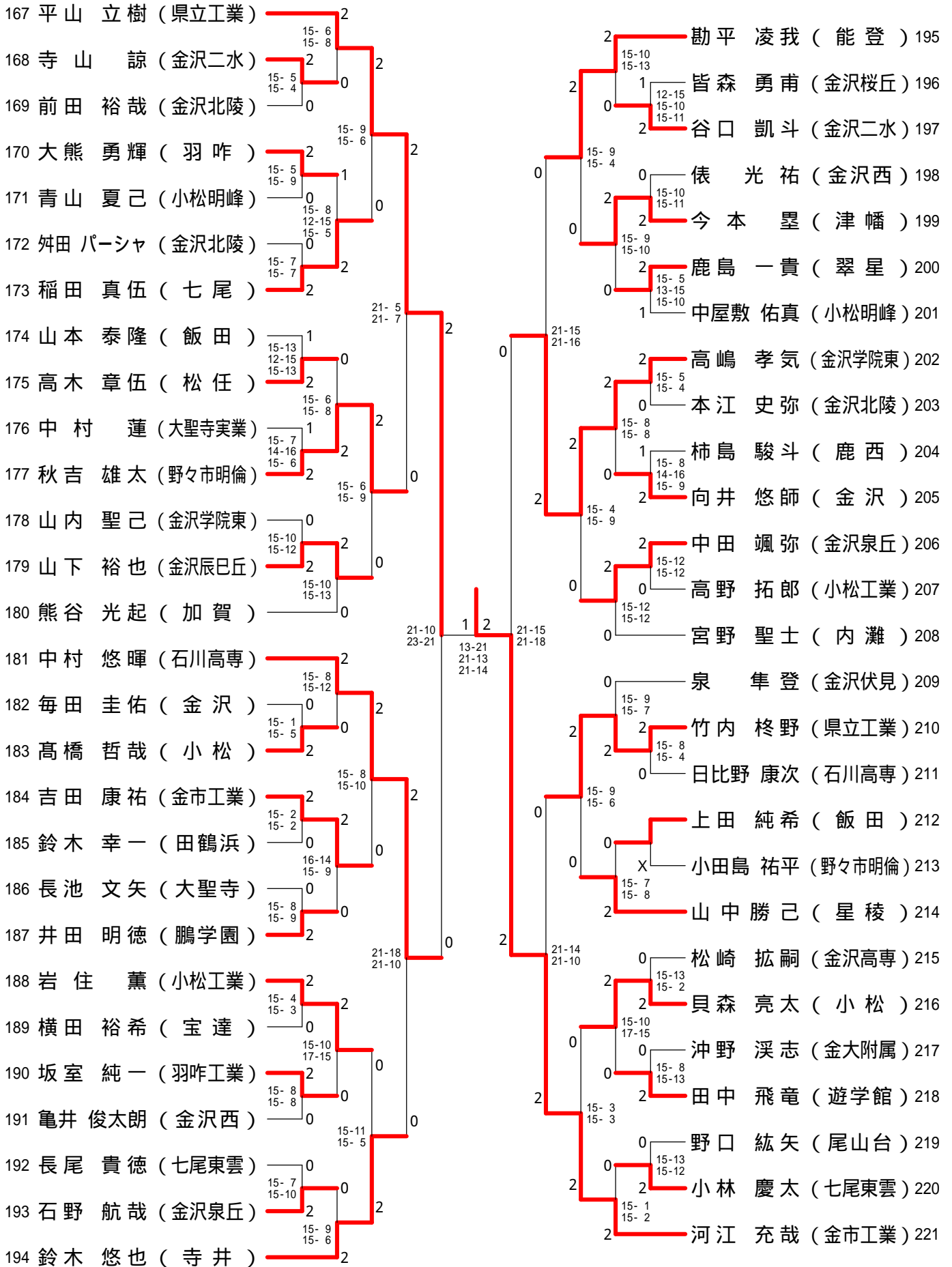
男子シングルス - 3



石川県高等学校総合体育大会バドミントン競技（男子個人）

平成27年6月4～7日 金沢市総合体育館

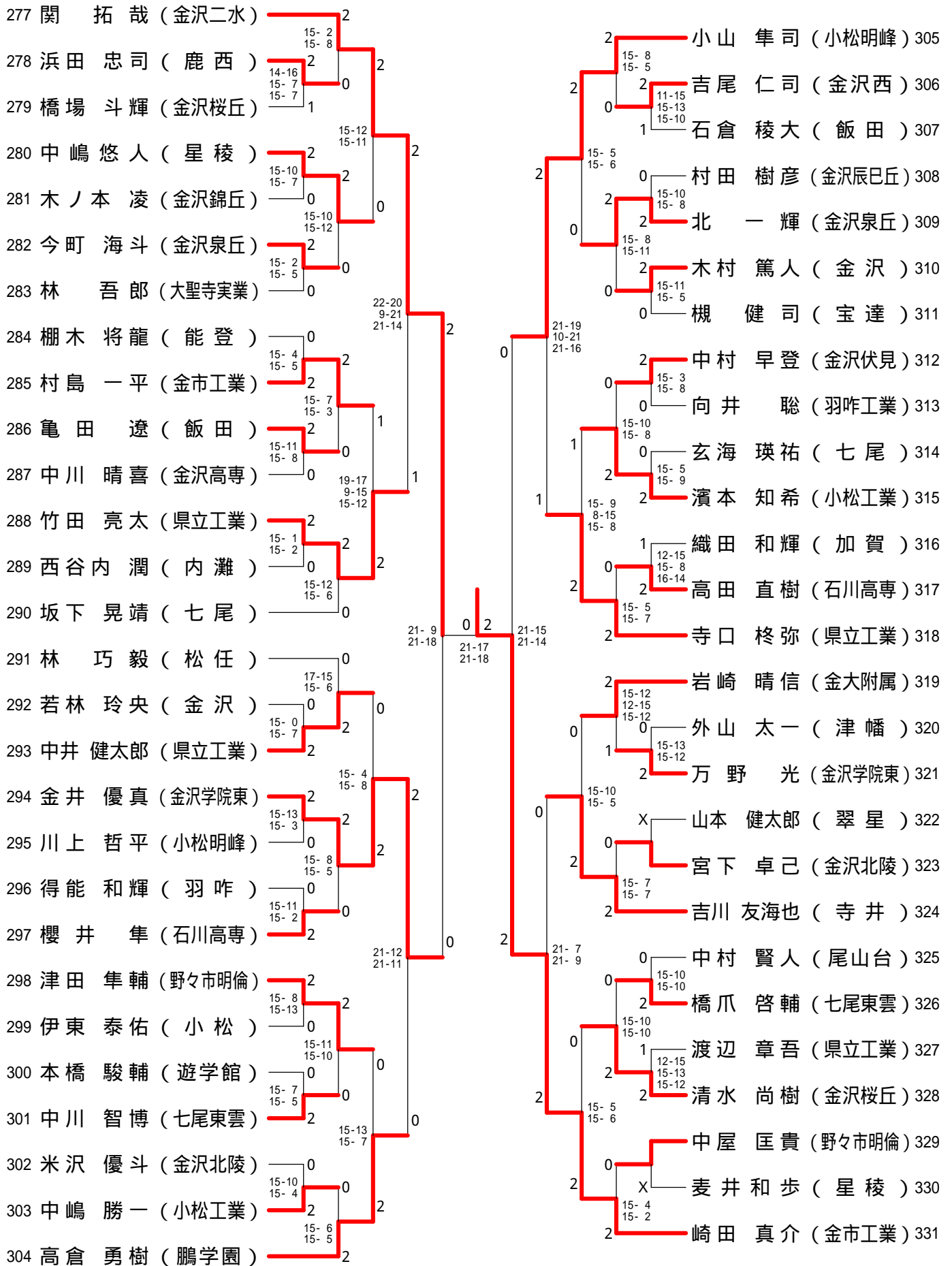
男子シングルス - 4



石川県高等学校総合体育大会バドミントン競技 (男子個人)

平成27年6月4～7日 金沢市総合体育館

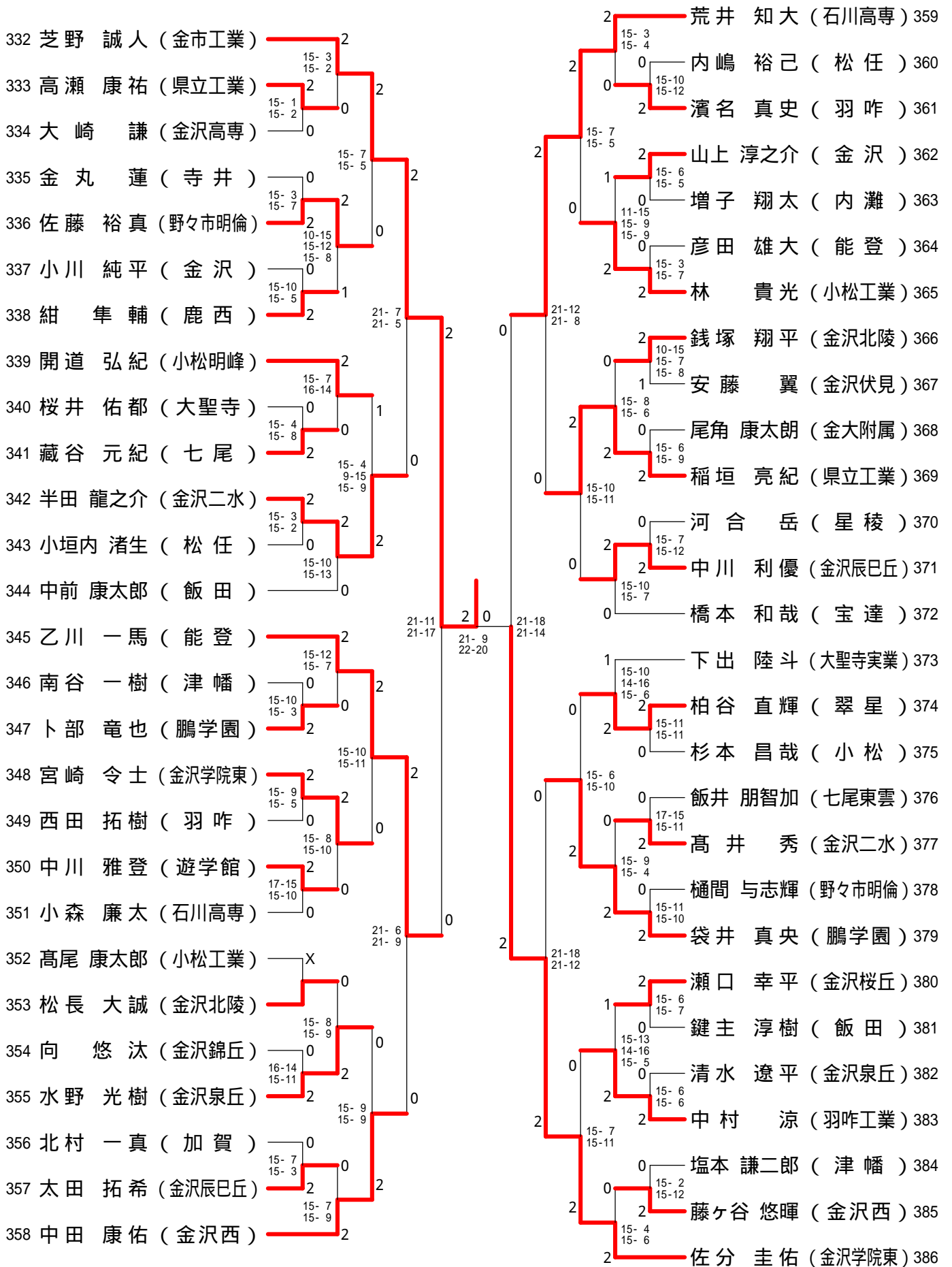
男子シングルス - 6



石川県高等学校総合体育大会バドミントン競技（男子個人）

平成27年6月4～7日 金沢市総合体育館

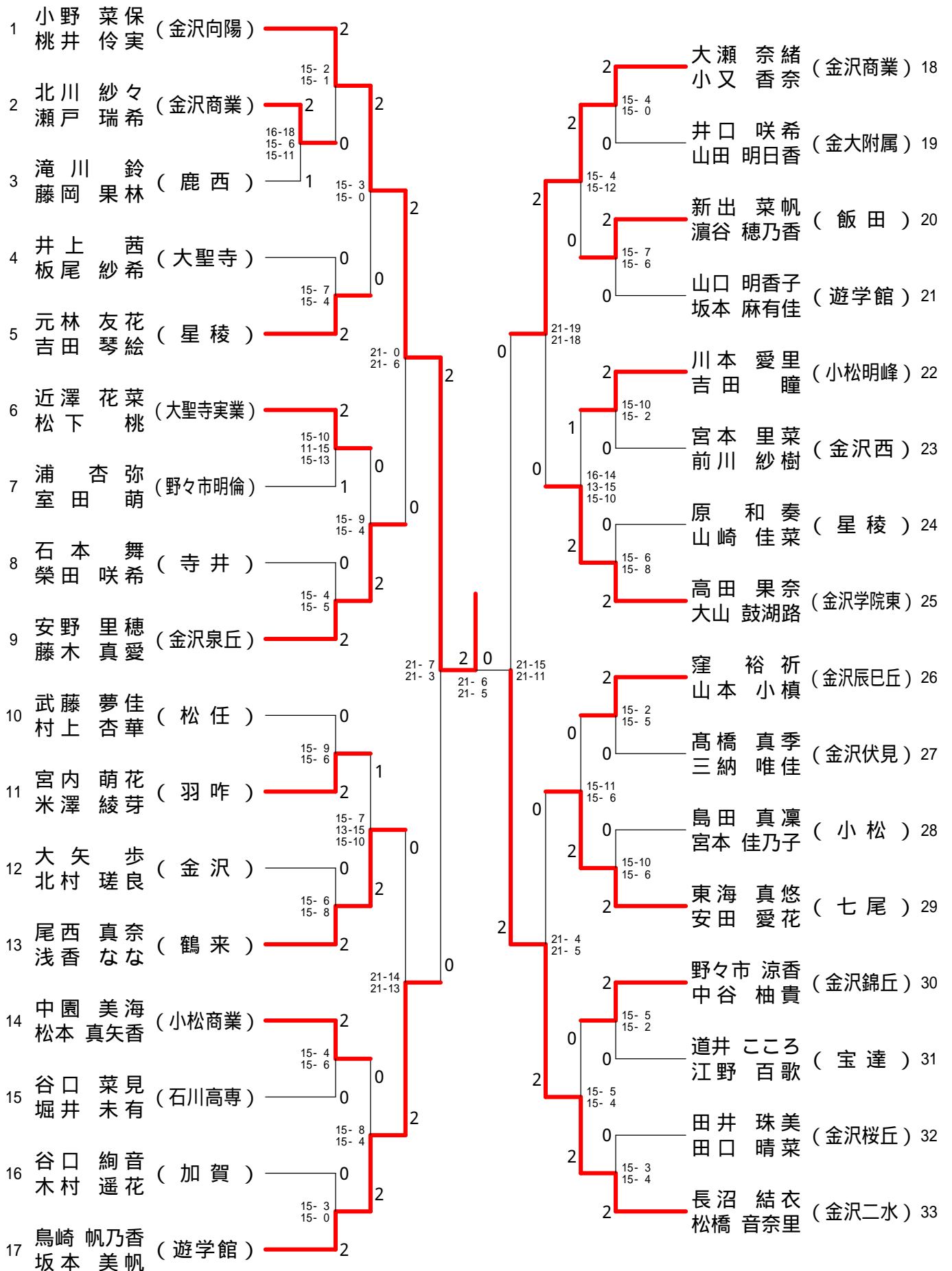
男子シングルス - 7



石川県高等学校総合体育大会バドミントン競技（女子個人）

平成27年6月4～7日 金沢市総合体育館

女子ダブルス - 1



石川県高等学校総合体育大会バドミントン競技 (女子個人)

平成27年6月4～7日 金沢市総合体育館

女子ダブルス - 2

34	寺田 真理 (金沢西)	2	田中 風光 (小松商業)	50
	吉村 美里	15-5 15-3	中出 芽依	15-3 15-8
35	土谷 佳凜 (大聖寺)	0	前田 夏実 (金大附属)	51
	松尾 奈留美	15-7 15-8	木本 成美	15-8 15-6
36	野間 梨佳子 (金沢二水)	2	銭屋 美穂 (小松工業)	52
	藤森 美羽	15-3 15-5	高谷 理加	15-10 18-16
37	北村 真子 (金沢)	0	津幡 怜奈 (金沢伏見)	53
	前田 ひより	21-9 21-11	広瀬 七海	21-13 21-8
38	山本 夏華 (鵬学園)	2	受川 美彩 (鹿西)	54
	今村 都華紗	20-18 15-8	久井 莉未	15-7 15-11
39	山岸 加奈子 (野々市明倫)	0	西村 のどか (金沢泉丘)	55
	鶴森 あやね	15-6 15-10	中川 侑里菜	15-6 15-4
40	袖 明日香 (金沢泉丘)	0	桶成 彩恵 (田鶴浜)	56
	街道 萌	15-9 21-19	橋本 美雅	15-4 15-4
41	浅田 怜奈 (尾山台)	2	上野 楓 (金沢学院東)	57
	小林 優那	21-10 23-21	高山 美月	21-10 21-10
42	寺田 美悠 (星稜)	2	田辺 夏美 (金沢北陵)	58
	東 ひかる	15-0 15-2	蔵本 幸千	15-9 12-15 15-10
43	守崎 奈緒 (七尾東雲)	0	松下 世奈 (小松明峰)	59
	中條 春菜	15-12 15-12	新城 晴子	15-11 15-10
44	長岡 千夏 (飯田)	0	中嶋 くるみ (大聖寺)	60
	安用寺 真央	15-6 15-6	武藤 唯	15-5 15-9
45	高野 亜美 (金沢向陽)	2	酒井 美紅 (北陸学院)	61
	加藤 彩乃	19-21 21-7 21-16	江端 麻帆	21-16 21-19
46	加藤 綾沙 (金沢商業)	2	元野 里映 (小松)	62
	綿谷 唯	15-3 15-5	釣田 千聖	15-11 15-17 15-4
47	松原 優里 (羽咋)	0	松本 真由子 (七尾)	63
	北野 有紀恵	15-5 15-8	田中 夢芽	15-3 15-7
48	岡田 咲紀 (遊学館)	0	三宅 朝香 (寺井)	64
	清水 結香	15-4 15-4	森本 茉子	15-4 15-0
49	吉田 千夏 (金沢桜丘)	2	北 萌々子 (金沢錦丘)	65
	本 晴奈		松本 彩	

石川県高等学校総合体育大会バドミントン競技 (女子個人)

平成27年6月4～7日 金沢市総合体育館

女子ダブルス - 3

66	西方 美祐奈 (金沢商業)	干場 彩乃	2	2	15-1 15-1	2	2	15-2 15-0	土山 未来 (大聖寺)	82
67	穴田 紗彩 (金沢西)	北口 真美	0	2	15-3 15-4	2	2	15-5 15-4	津田 唯里 (七尾)	83
68	勝山 千世 (七尾)	松本 爽香	2	0	15-10 10-15 15-12	2	2	9-15 15-12 16-14	金子 奈央 (金沢辰巳丘)	84
69	久保 理香子 (金大附属)	苦瓜 みなみ	1	2	21-8 21-9	2	1	16-21 21-13 21-15	川辺 結実 (鹿西)	85
70	表 珠希 (金沢錦丘)	表 真希	2	2	15-8 10-15 15-10	2	2	15-6 15-3	吉岡 唯萌 (北陸学院)	86
71	吉田 彩乃 (星稜)	川村 夏澄	1	0	15-8 11-15 15-12	2	1	15-12 16-14	宮本 叶 (野々市明倫)	87
72	松代 夏林 (金沢泉丘)	保田 真友子	0	1	15-3 15-13	2	0	15-3 15-3	嶋 舞佳 (宝達)	88
73	武腰 步佑 (寺井)	金剛 彩香	2	2	21-10 21-15	0	2	21-14 19-21 21-7	上出 百香 (金沢伏見)	89
74	紺 ななみ (七尾東雲)	宮本 菜央	2	2	15-3 15-7	2	2	15-7 15-8	油野 ちなみ (金沢西)	90
75	岡部 瑞加 (金沢)	島崎 奈津美	0	2	10-15 15-7 15-10	0	0	15-9 15-11	栗 汐里 (金沢泉丘)	91
76	竹谷 朋香 (羽咋)	川淵 愛華	1	1	15-11 18-20 15-13	1	2	15-0 15-2	松田 なずな (松任)	92
77	増岡 咲月 (金沢桜丘)	米田 朱里	2	0	21-11 21-11	0	2	21-8 21-9	川向 杏果 (金沢二水)	93
78	林 理恵子 (遊学館)	西川 瑞姫	2	0	15-9 15-8	0	2	9-15 15-8 15-12	田賀 安祐香 (金沢学院東)	94
79	網本 光希 (県立工業)	中井 翔子	0	2	15-6 15-6	2	2	15-0 15-6	本村 実穂 (小松商業)	95
80	北 悠花 (飯田)	藪田 樺恋	0	2	15-5 15-2	2	2	15-2 15-1	吉村 侑花 (小松明峰)	96
81	二木 星南 (小松)	寺腰 晴夏	2	2		2	2		楮 萌 (金沢向陽)	97
									南部 一伽	

石川県高等学校総合体育大会バドミントン競技（女子個人）

平成27年6月4～7日 金沢市総合体育館

女子ダブルス - 4

98	築山 綾乃 岡田 一香 (金沢学院東)	2	15-7 15-10	2	0	15-1 15-4	2	0	15-7 15-11	2	21-17 13-21 21-18	1	0	21-8 21-7	2	15-10 14-16 15-12	1	古城 奈央 新川 結 (金沢)	114
99	石田 鈴奈 小野 史織 (金沢二水)	0		0	0		0			0		0	0	15-5 15-10	2	15-12 11-15 15-9	2	新井 梨咲 西盛 奈央 (金沢商業)	115
100	高平 実咲 柳 生綾 (鹿西)	0		0	0		0			0		0	0	1	15-12 11-15 15-9	1	1	竹内 なみ 杉本 祐綺 (金沢泉丘)	116
101	田原 早智 前田 葵 (小松)	2		2	0		2			2		0	0	2	11-15 15-11 15-11	2	2	高位 小百合 山崎 加菜 (七尾)	117
102	平崎 称子 斉藤 莉子 (星稜)	2	15-5 15-6	2	1		1			1		0	0	2	15-8 15-7	2	2	西 結依 中川 理子 (游学館)	118
103	土田 麻未 土山 日菜子 (小松明峰)	0		0	1		1			1		0	0	1	11-15 15-11 15-11	2	0	山本 沙耶 小梁 真弥 (金沢伏見)	119
104	青山 星璃翔 中江 信濃 (金沢)	0		0	0		0			0		0	0	2	15-7 15-9	2	0	杉森 萌代 西谷 佳代 (金沢北陵)	120
105	干場 洸 谷口 湖々菜 (田鶴浜)	2	15-7 15-8	2	0		0			0		0	0	2	21-10 21-6	2	2	生田 里奈 田中 碧 (小松工業)	121
106	米田 愛理 鈴木 里奈 (羽咋工業)	0		0	0		0			0		0	0	0	21-14 21-12	0	0	山本 理奈 松浦 三奈 (石川高専)	122
107	濱 純花 西岡 優希 (大聖寺実業)	1	15-12 15-7	1	0		0			0		0	0	0	15-8 15-12	2	2	新谷 梓紗 形倉 愛理 (飯田)	123
108	山下 ひとみ 本谷 優奈 (大聖寺)	0		0	0		0			0		0	0	2	15-13 15-12	2	2	山本 菜緒 前田 未優 (金沢桜丘)	124
109	藤田 紗矢香 横山 真由 (金沢西)	2	15-4 15-11	2	2		2			2		2	2	0	15-10 15-5	0	0	上田 綾香 吉田 安理沙 (加賀)	125
110	相部 優来 徳田 美由 (鶴来)	0		0	2		2			2		2	2	2	21-1 21-4	2	2	山下 円果 伊東 奈桜 (小松商業)	126
111	川畑 李舞 小林 菜緒 (金沢商業)	2	15-9 15-6	0	2		2			2		0	0	0	15-11 15-10	0	0	甲斐 野々美 舩本 結衣 (金沢西)	127
112	南 文乃 青木 乃空 (松任)	0		0	2		2			2		0	0	2	15-3 15-1	0	0	吉川 舞香 山下 真利奈 (金沢錦丘)	128
113	澤田 佳奈子 円道 美穂 (鵬学園)	2	15-5 15-0	2	2		2			2		2	2	2	15-1 15-2	2	2	岩島 加奈 門馬 桃香 (金沢向陽)	129

石川県高等学校総合体育大会バドミントン競技（女子個人）

平成27年6月4～7日 金沢市総合体育館

女子ダブルス - 5

130	吉浦 鈴夏 東 久留望 (金沢向陽)	2	柳島 愛奈 (遊学館)	146	林 可奈子 (遊学館)
131	田中 楓 花森 玲奈 (小松)	0	高名 志緒理 (田鶴浜)	147	柿島 恵都 (田鶴浜)
132	中田 美里 石田 亜衣梨 (金沢西)	0	松田 梨沙 (鹿西)	148	中西 美賀 (鹿西)
133	中町 安那 畑中 ありさ (飯田)	0	林 愛美 (野々市明倫)	149	福村 菜々子 (野々市明倫)
134	室屋 陽香 竹本 梓織 (金沢二水)	2	田村 玲奈 (金沢伏見)	150	小笠原美月 (金沢伏見)
135	池上 裕菜 新谷 夢来 (小松明峰)	0	北野 まつ葉 (星稜)	151	浅野 恵美 (星稜)
136	中山 真里奈 寺内 瑠菜 (金大附属)	0	今川 智香子 (羽咋)	152	二口 遥香 (羽咋)
137	山内 つきの 木藤 夕湖 (県立工業)	2	田中 千尋 (寺井)	153	中松 美羽 (寺井)
138	大桑 実千果 高橋 美波 (加賀)	0	飯田 祥子 (金沢西)	154	大川 芽紅 (金沢西)
139	日向 恵理 岡本 莉奈 (星稜)	0	下坂 真理亜 (大聖寺)	155	須谷 美羽 (大聖寺)
140	中橋 茜 宮村 亜美 (鵬学園)	0	吉田 日向子 (小松)	156	中出 みゆ (小松)
141	中川 京香 中村 颯葵 (金沢錦丘)	2	坊 紗南 (金沢桜丘)	157	永原 理江 (金沢桜丘)
142	櫻井 稚尋 岩館 千秋 (金沢商業)	2	山本 麻由 (金沢)	158	山作 美月 (金沢)
143	竹内 妃菜 小中出 春花 (小松商業)	0	太田 綾香 (宝達)	159	西澤 恭子 (宝達)
144	樋敷 真鈴 用川 未幸 (遊学館)	0	廣里 真唯 (七尾)	160	山崎 真由香 (七尾)
145	久次 希奈 三村 咲綯 (金沢泉丘)	2	園田 雛乃 (金沢商業)	161	大石 小夜 (金沢商業)

石川県高等学校総合体育大会バドミントン競技（女子個人）

平成27年6月4～7日 金沢市総合体育館

女子ダブルス - 7

194	青木 萌恵子 (金沢向陽)	2	東 美 里 (金沢二水)	210	
	谷口 沙弥	15-6 15-4	2	木谷 日和	
195	山本 梓 (野々市明倫)	0	2	別宮 帆華 (金沢錦丘)	211
	高橋 世莉	15-5 15-6	0	渡邊 夏実	
196	田中 樹里 (小松工業)	2	2	山田 和穂 (大聖寺)	212
	山野下 愛美	15-13 15-10	0	小泉 栞奈	
197	田中 あかり (田鶴浜)	0	0	池島 梨花 (鹿西)	213
	谷内 柊	21-13 21-23 21-17	2	島崎 祐歌	
198	加茂野千春 (金沢伏見)	2	2	米林 千尋 (金沢商業)	214
	越村 未来	15-5 15-7	2	多崎 莉海	
199	宮崎 愛華 (遊学館)	0	0	川口 汐音 (金沢北陵)	215
	米谷 愛里	19-17 15-7	1	水森 三咲子	
200	北川 麻衣 (小松商業)	0	0	岡田 芳 (小松明峰)	216
	新谷 歩未	15-10 15-7	2	綿谷 美吹	
201	松谷 香織 (星稜)	2	2	沢田 真理子 (羽咋)	217
	青崎 栞奈	21-8 21-18	2	瀧野 日和	
202	松田 空莉 (鵬学園)	2	1	廣野 朱莉 (金沢学院東)	218
	平場 志緒里	16-14 15-8	2	弓立 祐依	
203	武田 巴南 (金沢西)	0	2	槻 実沙子 (金沢)	219
	銭丸 真由	15-9 15-5	1	平田 垂李	
204	平 歩生 (飯田)	2	2	上野 陽香 (金沢泉丘)	220
	菅谷内 陽	18-16 15-12	0	宮田 凧彩	
205	白石 菜々 (金大附属)	0	0	浅井 桃花 (金沢桜丘)	221
	笠原 千晶	21-19 14-21 21-10	0	武田 実季	
206	木下 梓 (宝達)	0	2	関塚 美沙 (遊学館)	222
	金守 未優	15-12 15-5	0	越田 瑞菜	
207	中口 実歩 (寺井)	2	0	藤田 奈那 (松任)	223
	尾林 怜奈	15-7 15-5	2	宮 万祐子	
208	山本 祥加 (金沢泉丘)	0	0	山田 綾乃 (小松)	224
	麻窪 栞名	15-3 15-2	2	柳瀬 菜摘	
209	中 穂乃花 (小松明峰)	2	2	前 千尋 (七尾)	225
	渡部 実歩	15-7 15-3	2	赤坂 裕美	

石川県高等学校総合体育大会バドミントン競技（女子個人）

平成27年6月4～7日 金沢市総合体育館

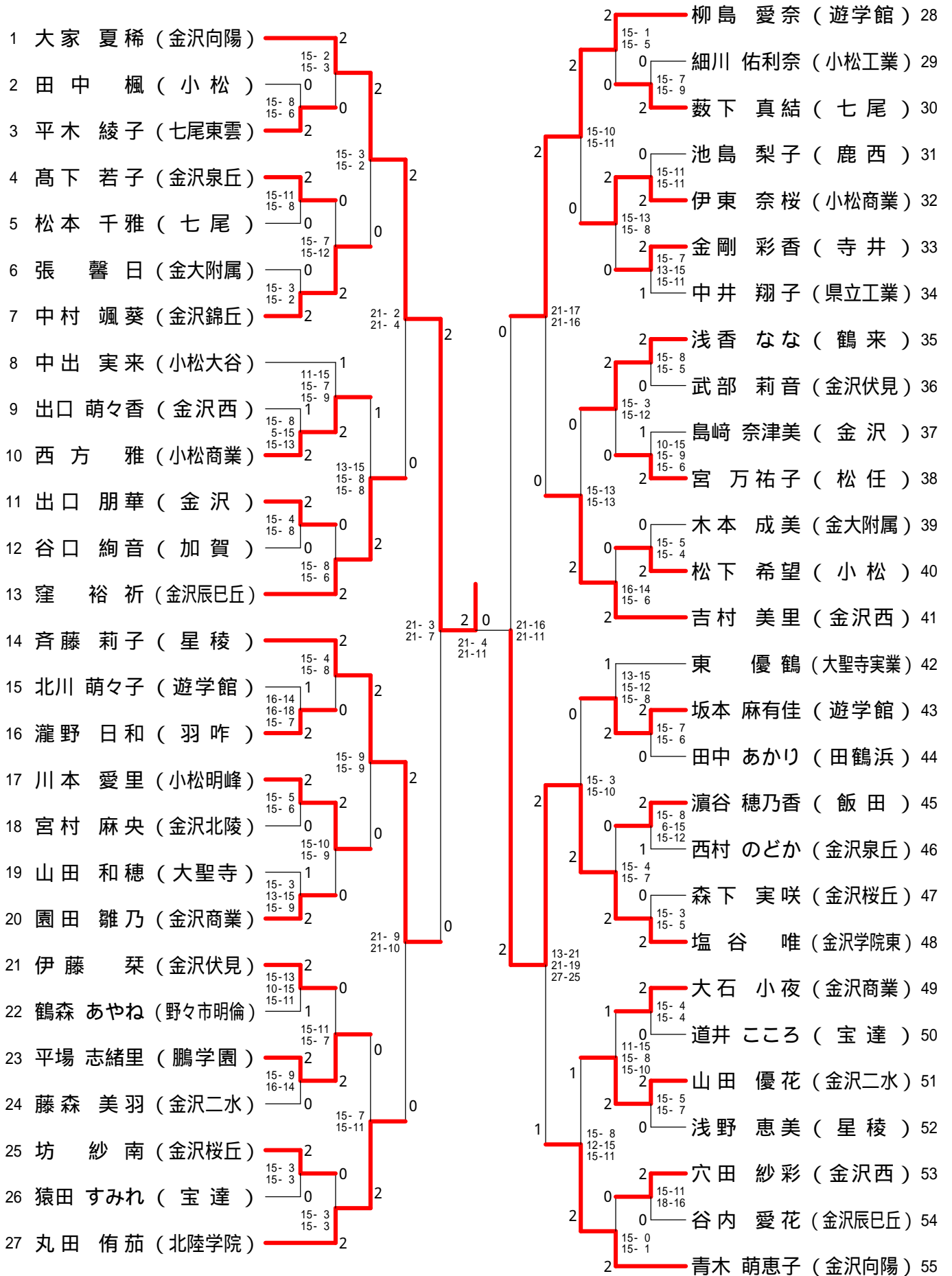
女子ダブルス - 8

226	長丸 彩由子 (金沢学院東)	堀 琴乃	2	2	中村 陽奈 (金沢商業)	242	近都 七海	
227	関谷 李香奈 (羽咋)	東 杏奈	0	2	227	浅田 こなつ (星稜)	243	伊藤 瞳
228	鈴木 邑歩 (金沢北陵)	正理 みやび	0	2	228	宮岸 香織 (小松)	244	松下 希望
229	永楽 優華 (小松明峰)	吉太 祐香里	0	2	229	森 史織 (金沢泉丘)	245	高下 若子
230	榎田 奈央 (金沢商業)	表 真帆	0	2	230	豊岡 梨緒 (北陸学院)	246	香林 海月
231	浦辺 悠花 (七尾東雲)	瀧本 結風	0	0	231	松井 千加 (金沢)	247	出口 朋華
232	橋向 真実 (七尾)	藤原 香	0	2	232	橋本 佳奈 (尾山台)	248	金森 祐香
233	田畑 紗希 (金沢錦丘)	永野 愛梨沙	2	2	233	池島 梨子 (鹿西)	249	町駒 七海
234	舩田 仁美 (大聖寺実業)	東 優鶴	0	0	234	市井 紗也加 (金沢桜丘)	250	滝下 由梨
235	新田 杏 (金沢辰巳丘)	林 美咲	1	2	235	青山 茜 (寺井)	251	野口 桃歌
236	阿部 帆乃佳 (金沢二水)	土田 詩奈	0	0	236	熊谷 汐音 (金沢伏見)	252	富田 穂香
237	窪 京花 (遊学館)	小嶋 夕香	2	2	237	山田 鈴風 (野々市明倫)	253	片山 優里
238	竹川 夕夏 (県立工業)	近藤 莉世	1	0	238	小池 楓香 (金沢西)	254	向出 安佑
239	野地 留衣加 (大聖寺)	石原 千聖	2	2	239	山田 恭華 (石川高専)	255	向井 菜緒
240	西山 麻利衣 (鵬学園)	稲岡 里奈	0	2	240	地井 優紀香 (小松商業)	256	横山 璃佳
241	富澤 美緒 (金沢西)	山崎 慶子	2	2	241	藤村 沙妃 (金沢向陽)	257	大家 夏稀

石川県高等学校総合体育大会バドミントン競技（女子個人）

平成27年6月4～7日 金沢市総合体育館

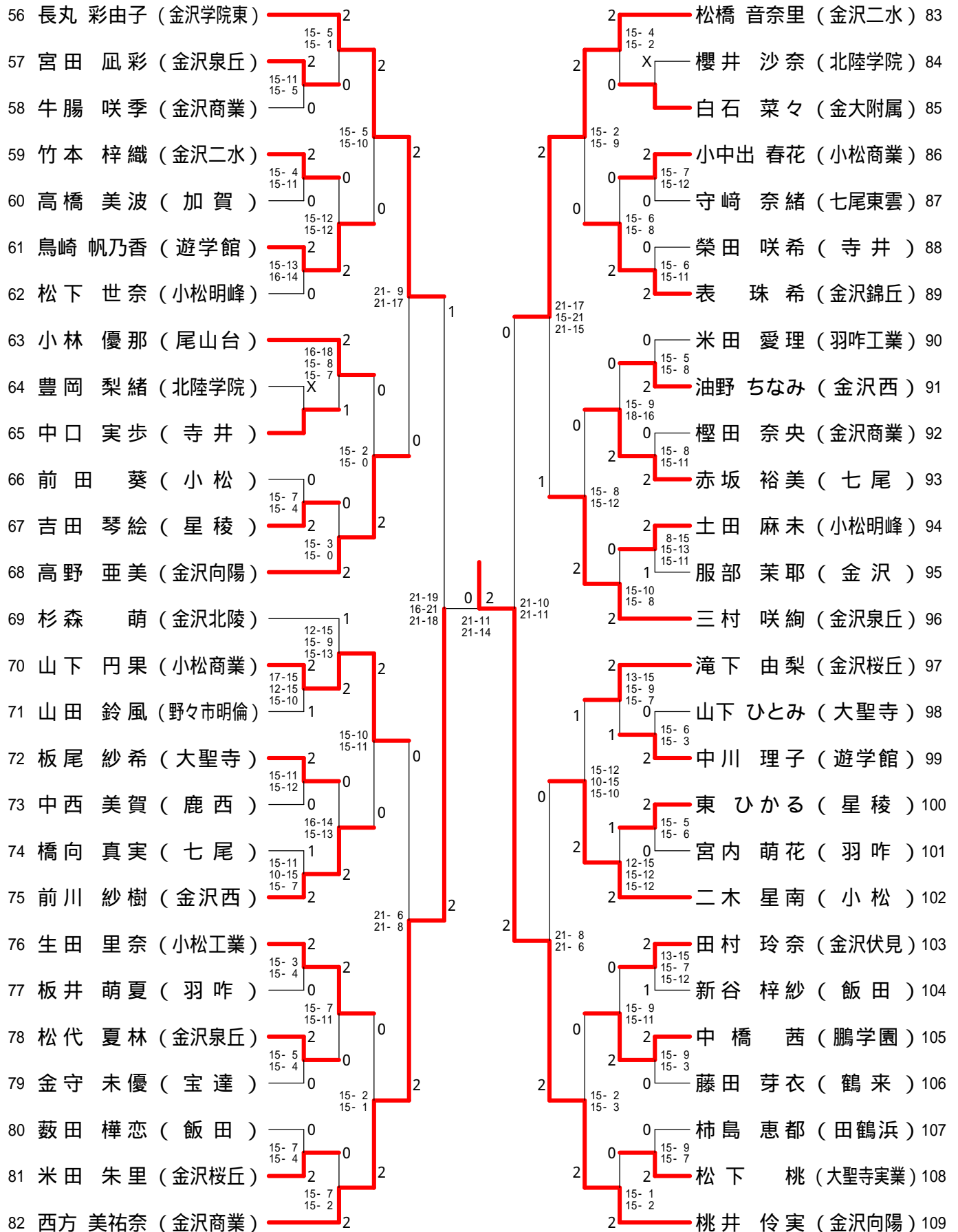
女子シングルス - 1



石川県高等学校総合体育大会バドミントン競技（女子個人）

平成27年6月4～7日 金沢市総合体育館

女子シングルス - 2



石川県高等学校総合体育大会バドミントン競技（女子個人）

平成27年6月4～7日 金沢市総合体育館

女子シングルス - 3

110 藤村 沙妃 (金沢向陽)	2	15-1 15-0	0	2	2	15-6 15-4	0	2	2	猪村 奈那 (星稜)	137
111 中嶋 くるみ (大聖寺)	0	15-13 15-12	0	2	2	15-6 15-4	0	2	2	練子 菜々 (野々市明倫)	138
112 尾倉 怜那 (金沢西)	2	15-2 15-5	0	2	2	15-6 15-4	0	2	2	横山 真由 (金沢西)	139
113 長田 真奈 (金沢錦丘)	1	15-13 9-15 15-9	2	0	2	21-20 15-8	0	2	2	山崎 加菜 (七尾)	140
114 吉田 彩乃 (星稜)	2	15-7 15-7	0	2	0	16-14 15-5	2	2	2	米林 千尋 (金沢商業)	141
115 坂口 和奏 (鶴来)	0	15-13 16-14	0	2	2	15-8 15-5	0	2	2	表 真希 (金沢錦丘)	142
116 高位 小百合 (七尾)	2	21-11 21-9	0	2	2	15-7 15-8	0	2	2	石田 有希 (金沢二水)	143
117 沢田 真理子 (羽咋)	2	15-4 15-3	0	1	0	21-6 21-12	2	2	2	加茂野 千尋 (金沢向陽)	144
118 金森 祐香 (尾山台)	0	15-4 15-12	0	0	2	15-12 15-1	0	2	2	石原 千聖 (大聖寺)	145
119 嶋 舞佳 (宝達)	2	15-12 13-15 15-9	0	2	2	15-10 15-8	2	2	2	松永 萌 (北陸学院)	146
120 畑中 ありさ (飯田)	2	15-13 15-9	0	2	0	15-8 15-6	0	2	2	関塚 美沙 (遊学館)	147
121 岡部 瑞加 (金沢)	0	15-6 15-1	2	2	0	15-9 16-14	0	2	2	中川 琴音 (金沢)	148
122 中村 早紀 (野々市明倫)	2	21-11 21-6	2	0	2	15-4 15-3	0	2	2	加茂野千春 (金沢伏見)	149
123 河端 美香 (小松商業)	2	15-2 15-6	0	2	2	21-16 21-18	X	2	2	高間 鈴音 (内灘)	150
124 藤田 奈那 (松任)	0	15-8 15-6	0	2	2	2	2	2	2	堀 琴乃 (金沢学院東)	151
125 久保 理香子 (金大附属)	2	15-9 15-7	1	2	2	15-3 15-6	2	2	2	竹垣 沙佑美 (金沢辰巳丘)	152
126 越田 瑞菜 (遊学館)	2	15-12 15-7	2	0	2	15-13 15-6	0	2	2	川辺 結実 (鹿西)	153
127 鈴木 邑歩 (金沢北陵)	0	15-6 17-15	0	2	2	15-7 15-5	0	2	2	前田 美紅 (大聖寺実業)	154
128 杉本 祐綺 (金沢泉丘)	2	15-11 15-2	0	2	0	15-9 15-10	1	2	2	西田 ひな (金沢桜丘)	155
129 石本 舞 (寺井)	0	15-21 21-17 21-17	0	2	2	15-7 18-20 15-8	2	2	2	干場 洸 (田鶴浜)	156
130 中 穂乃花 (小松明峰)	2	15-6 15-2	0	2	2	21-10 23-21	0	2	2	釣田 千聖 (小松)	157
131 窪 美咲希 (金沢辰巳丘)	0	15-12 15-11	0	2	2	15-7 15-11	2	2	2	竹川 夕夏 (県立工業)	158
132 干場 彩乃 (金沢商業)	2	15-10 15-11	2	0	2	15-13 15-10	0	2	2	菅谷内 陽 (飯田)	159
133 田中 樹里 (小松工業)	0	15-9 15-8	2	2	0	15-9 15-13	0	2	2	上田 綾香 (加賀)	160
134 阿部 帆乃佳 (金沢二水)	2	15-9 15-11	0	2	2	15-6 15-2	2	2	2	館 枝津子 (金沢泉丘)	161
135 宮本 佳乃子 (小松)	0	15-4 15-5	2	2	2	15-4 15-13	0	2	2	森本 茉莉 (寺井)	162
136 富澤 美緒 (金沢西)	2	15-8 15-1	2	2	2	15-8 15-1	2	2	2	澤田 佳奈子 (鵬学園)	163

石川県高等学校総合体育大会バドミントン競技（女子個人）

平成27年6月4～7日 金沢市総合体育館

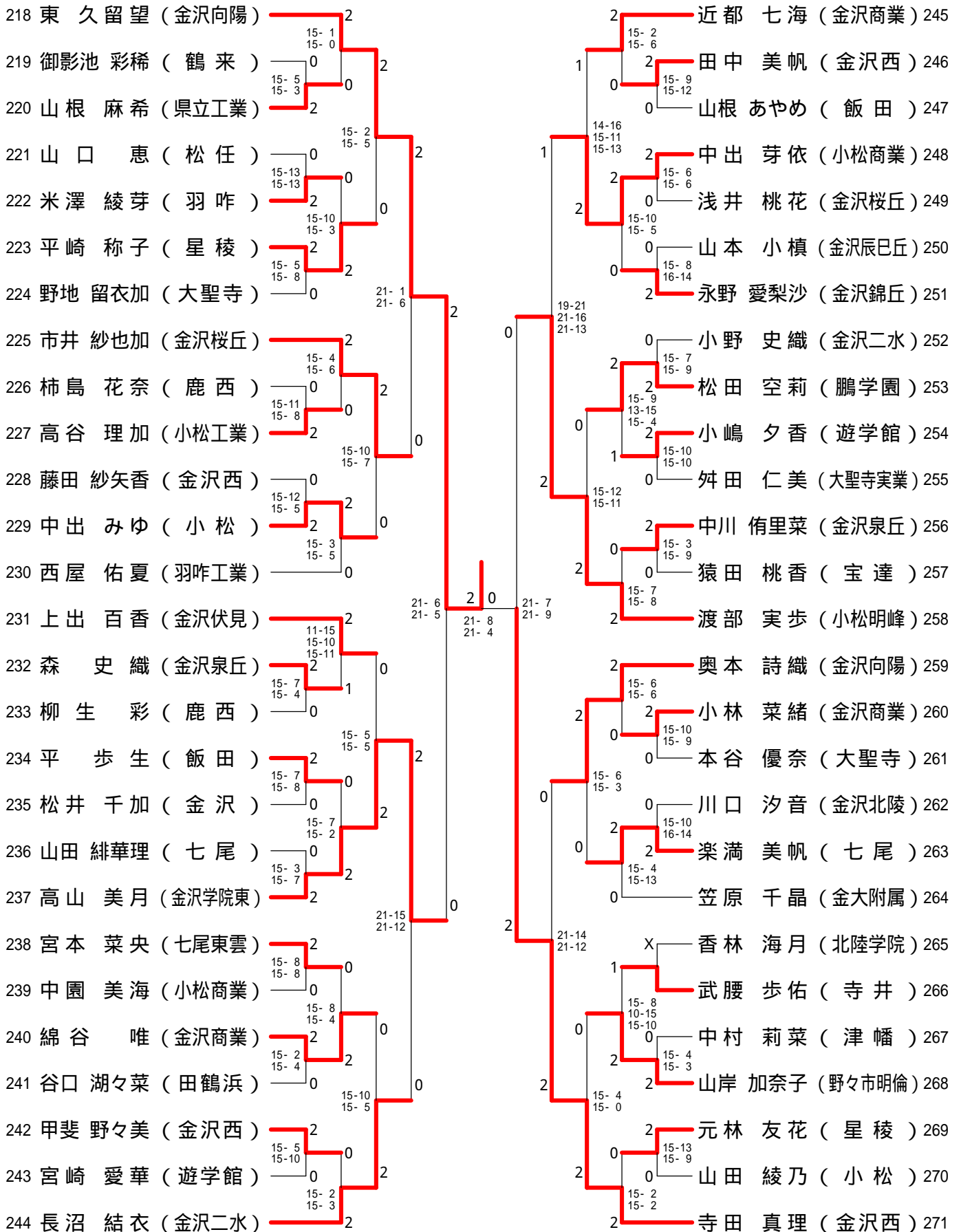
女子シングルス - 4

164 楮 萌 (金沢向陽)	2	15-0 15-3	0	2	2	15-3 15-3	0	2	2	吉田 千夏 (金沢桜丘)	191
165 地井 優紀香 (小松商業)	0	15-12 15-4	0	2	2	0	15-7 15-10	0	2	益野 想 (鹿西)	192
166 粟 汐里 (金沢泉丘)	2	15-7 15-3	0	2	2	2	15-4 15-5	0	2	土田 詩奈 (金沢二水)	193
167 銭屋 美穂 (小松工業)	0	15-6 15-1	2	2	2	0	15-12 15-3	0	2	鈴木 里奈 (羽咋工業)	194
168 宮村 亜美 (鵬学園)	2	15-11 15-13	0	2	2	1	15-13 14-16 15-7	2	2	青崎 茉奈 (星稜)	195
169 前田 未優 (金沢桜丘)	0	15-11 15-9	0	2	2	2	15-13 9-15 15-12	2	2	山崎 慶子 (金沢西)	196
170 新出 菜帆 (飯田)	2	21-8 21-5	0	2	2	2	21-17 21-14	2	2	大田 瀬奈 (大聖寺)	197
171 山内 つきの (県立工業)	0	17-15 15-12	0	2	2	0	15-11 15-11	0	2	泊谷 沙千世 (七尾東雲)	198
172 木谷 佳乃子 (野々市明倫)	0	15-1 15-2	2	2	2	2	15-2 15-6	0	2	山本 沙耶 (金沢伏見)	199
173 吉田 日向子 (小松)	2	15-4 15-6	0	2	2	0	15-11 15-7	2	2	西 結依菜 (遊学館)	200
174 吉岡 唯 (北陸学院)	2	15-9 15-6	0	2	2	0	15-8 15-4	2	2	窪 桃香 (金沢商業)	201
175 林 理恵子 (遊学館)	0	15-7 15-11	0	2	2	2	15-5 15-11	2	2	北川 麻衣 (小松商業)	202
176 新川 結 (金沢)	0	21-7 21-6	0	2	2	0	15-5 15-5	0	2	寺内 瑠菜 (金大附属)	203
177 田中 千尋 (寺井)	2	12-15 18-16 15-12	0	2	2	2	15-10 15-8	0	2	所村 友梨花 (津幡)	204
178 高名 志緒理 (田鶴浜)	0	15-2 15-4	1	2	2	0	15-10 15-7	2	2	南 文乃 (松任)	205
179 加藤 彩乃 (金沢向陽)	2	15-8 16-14	0	2	2	2	15-10 15-8	0	2	池上 裕菜 (小松明峰)	206
180 宮本 里菜 (金沢西)	2	13-15 15-4 15-8	1	2	2	0	15-11 15-8	2	2	北 萌々子 (金沢錦丘)	207
181 中島 幸穂 (大聖寺実業)	1	15-10 15-7	0	2	2	0	15-3 15-4	2	2	安田 愛花 (七尾)	208
182 林 美咲 (金沢辰巳丘)	1	12-15 15-6 15-8	2	2	2	0	15-1 15-5	0	2	山岸 万恵 (鶴来)	209
183 大瀬 奈緒 (金沢商業)	2	21-19 17-21 21-9	0	2	2	2	15-6 15-4	2	2	安野 里穂 (金沢泉丘)	210
184 東 美里 (金沢二水)	2	15-3 15-7	0	2	2	2	21-8 21-8	2	2	西田 芽生 (金沢学院東)	211
185 久井 莉未 (鹿西)	0	15-3 15-0	0	2	2	0	15-2 15-2	2	2	西谷 佳代 (金沢北陵)	212
186 川淵 愛華 (羽咋)	1	12-15 17-15 15-11	0	2	2	0	15-5 15-5	2	2	田原 早智 (小松)	213
187 広瀬 七海 (金沢伏見)	2	15-9 15-11	0	2	2	0	15-2 15-3	2	2	西澤 恭子 (宝達)	214
188 勝山 千世 (七尾)	2	15-8 15-12	0	2	2	0	15-6 15-4	0	2	安部 彩音 (鵬学園)	215
189 吉太 祐香里 (小松明峰)	0	15-9 15-6	0	2	2	0	15-11 15-8	2	2	白藤 七華 (金沢商業)	216
190 岡田 一香 (金沢学院東)	2	15-4 15-4	0	2	2	2	15-4 15-4	2	2	小野 菜保 (金沢向陽)	217

石川県高等学校総合体育大会バドミントン競技（女子個人）

平成27年6月4～7日 金沢市総合体育館

女子シングルス - 5



石川県高等学校総合体育大会バドミントン競技（女子個人）

平成27年6月4～7日 金沢市総合体育館

女子シングルス - 6

272 築山 綾乃 (金沢学院東)	2	15-0 15-2	2	2	2	久次 希奈 (金沢泉丘)	299
273 水森 三咲子 (金沢北陵)	2	15-8 15-9	0	2	2	高見 詩乃 (鹿西)	300
274 前田 愛佳 (宝達)	0				2	大矢 歩 (金沢)	301
275 北村 真子 (金沢)	0	15-6 15-5	2	2	2	太田 綾香 (宝達)	302
276 山本 夏華 (鵬学園)	2	15-5 15-8	2	0	2	上村 有唯 (小松商業)	303
277 長岡 千夏 (飯田)	0	17-15 16-14	0		2	近澤 花菜 (大聖寺実業)	304
278 櫻井 稚尋 (金沢商業)	2	15-8 15-6	0	21-11 21-14	2	大川 芽紅 (金沢西)	305
279 大桑 実千果 (加賀)	0				2	寺田 美悠 (星稜)	306
280 日野 由佳子 (金沢泉丘)	2	15-8 15-5	2	0	2	尾小山 奈子 (金沢二水)	307
281 松田 梨沙 (鹿西)	0	15-9 15-4	2	0	2	増岡 咲月 (金沢桜丘)	308
282 室屋 陽香 (金沢二水)	2	15-6 15-6	2	0	2	井上 茜 (大聖寺)	309
283 片山 優里 (野々市明倫)	0	15-4 15-2	0	2	2	青山 茜 (寺井)	310
284 板谷 茉樹 (北陸学院)	2	15-6 15-6	2		2	西川 瑞姫 (遊学館)	311
285 寺腰 晴夏 (小松)	2	12-15 15-6 15-12	0	21-14 21-9	2	尾西 真奈 (鶴来)	312
286 長谷川 七彩 (金沢錦丘)	0	15-9 15-13	1	21-17 21-11	2	前 千尋 (七尾)	313
287 川村 夏澄 (星稜)	2				2	桶成 彩恵 (田鶴浜)	314
288 浅田 怜奈 (尾山台)	1	15-12 15-8	0		2	畔道 風美香 (小松)	315
289 村上 杏華 (松任)	2	6-15 15-13 17-15	0		2	多崎 莉海 (金沢商業)	316
290 岩館 千秋 (金沢商業)	0	15-3 15-3	2		2	前田 夏実 (金大附属)	317
291 坂本 美帆 (遊学館)	2	15-4 15-8	2		2	田辺 夏美 (金沢北陵)	318
292 木藤 夕湖 (県立工業)	2			22-20 21-13	2	池川 心恵 (金沢辰巳丘)	319
293 綿谷 美吹 (小松明峰)	0	15-13 15-7	2		2	高田 七海 (飯田)	320
294 武田 巴南 (金沢西)	0	15-8 15-6	0		2	今川 智香子 (羽咋)	321
295 小笠原美月 (金沢伏見)	2	15-13 21-20	0		2	田畑 紗希 (金沢錦丘)	322
296 松本 爽香 (七尾)	1	15-7 15-12	2		2	三納 唯佳 (金沢伏見)	323
297 本村 実穂 (小松商業)	2	15-10 12-15 15-13	0		2	永楽 優華 (小松明峰)	324
298 三宅 美紅 (金沢向陽)	2	15-3 15-1	2		2	岩島 加奈 (金沢向陽)	325

石川県高等学校総合体育大会バドミントン競技（女子個人）

平成27年6月4～7日 金沢市総合体育館

女子シングルス - 7

326 齊藤 彩乃 (星稜)	2	15-1 15-2	2	木谷 日和 (金沢二水)	353	2	15-2 15-5			
327 島田 真凜 (小松)	2	15-8 15-8	0	2	表 真帆 (金沢商業)	354	2	15-10 15-10		
328 吉田 彩花 (羽咋工業)	0	15-4 15-9	2	0	北 悠花 (飯田)	355	0	16-14 16-18 16-14		
329 銭丸 真由 (金沢西)	2	15-4 15-4	1	2	山本 菜緒 (金沢桜丘)	356	2	15-3 15-1		
330 相部 優来 (鶴来)	0	12-15 15-13 15-12	0	1	竹中 千尋 (野々市明倫)	357	0	15-7 15-4		
331 形倉 愛理 (飯田)	0	15-4 15-7	2	2	飯田 祥子 (金沢西)	358	1	4-15 15-13 15-4		
332 田中 風光 (小松商業)	2	21-12 21-14	0	2	中松 美羽 (寺井)	359	2	21-12 21-17		
333 紺 ななみ (七尾東雲)	2	11-15 15-7 15-9	0	0	2	竹内 なみ (金沢泉丘)	360	2	15-11 15-6	
334 荒井 悠 (金沢泉丘)	2	15-8 15-9	1	0	0	前田 ひより (金沢)	361	0	15-1 15-5	
335 苦瓜 みなみ (金大附属)	0	15-7 15-7	0	0	0	橋本 佳奈 (尾山台)	362	0	15-12 15-5	
336 中村 レイコ (金沢)	0	15-9 15-4	0	0	2	宮岸 香織 (小松)	363	2	15-5 15-4	
337 下坂 真理亜 (大聖寺)	2	15-8 15-2	2	2	1	吉田 瞳 (小松明峰)	364	1	15-13 11-15 15-11	
338 松本 彩 (金沢錦丘)	2	21-10 21-6	2	0	2	北野 まつ葉 (星稜)	365	2	15-12 17-15	
339 南部 一伽 (金沢向陽)	2	15-7 15-1	2	21-9 21-16	0	0	林 可奈子 (遊学館)	366	0	15-9 16-14
340 高平 実咲 (鹿西)	1	6-15 15-6 15-6	0	2	2	町駒 七海 (鹿西)	367	2	15-9 16-14	
341 新谷 夢来 (小松明峰)	2	15-4 15-9	2	0	0	江野 百歌 (宝達)	368	0	15-1 15-3	
342 濱 純花 (大聖寺実業)	0	15-0 15-2	1	2	2	越村 未来 (金沢伏見)	369	2	15-4 15-8	
343 中村 陽奈 (金沢商業)	2	11-15 15-9 15-7	0	0	0	橋本 美雅 (田鶴浜)	370	0	15-5 15-4	
344 新田 杏 (金沢辰巳丘)	0	15-6 15-6	2	2	2	山野下 愛美 (小松工業)	371	2	15-4 15-6	
345 江端 麻帆 (北陸学院)	2	21-11 21-17	2	2	2	円道 美穂 (鵬学園)	372	2	15-9 15-3	
346 二口 遥香 (羽咋)	2	17-15 15-10	2	2	0	武藤 夢佳 (松任)	373	0	15-10 15-11	
347 石田 鈴奈 (金沢二水)	0	15-2 15-4	0	0	2	東海 真悠 (七尾)	374	2	15-9 15-3	
348 瀧本 結風 (七尾東雲)	2	15-7 15-12	0	0	0	2	正理 みやび (金沢北陵)	375	2	15-12 10-15 15-8
349 吉田 安理沙 (加賀)	0	15-9 15-9	0	2	1	網本 光希 (県立工業)	376	1	15-6 15-4	
350 山口 明香子 (遊学館)	2	15-11 15-7	0	2	2	野々市 涼香 (金沢錦丘)	377	2	15-13 15-12	
351 永原 理江 (金沢桜丘)	0	15-6 15-6	2	2	0	武藤 唯 (大聖寺)	378	0	15-2 15-3	
352 高田 果奈 (金沢学院東)	2		2	2	2	門馬 桃香 (金沢向陽)	379	2		

石川県高等学校総合体育大会バドミントン競技 (女子個人)

平成27年6月4～7日 金沢市総合体育館

女子シングルス - 8

