

第49回石川県高等学校加賀地区バドミントン大会

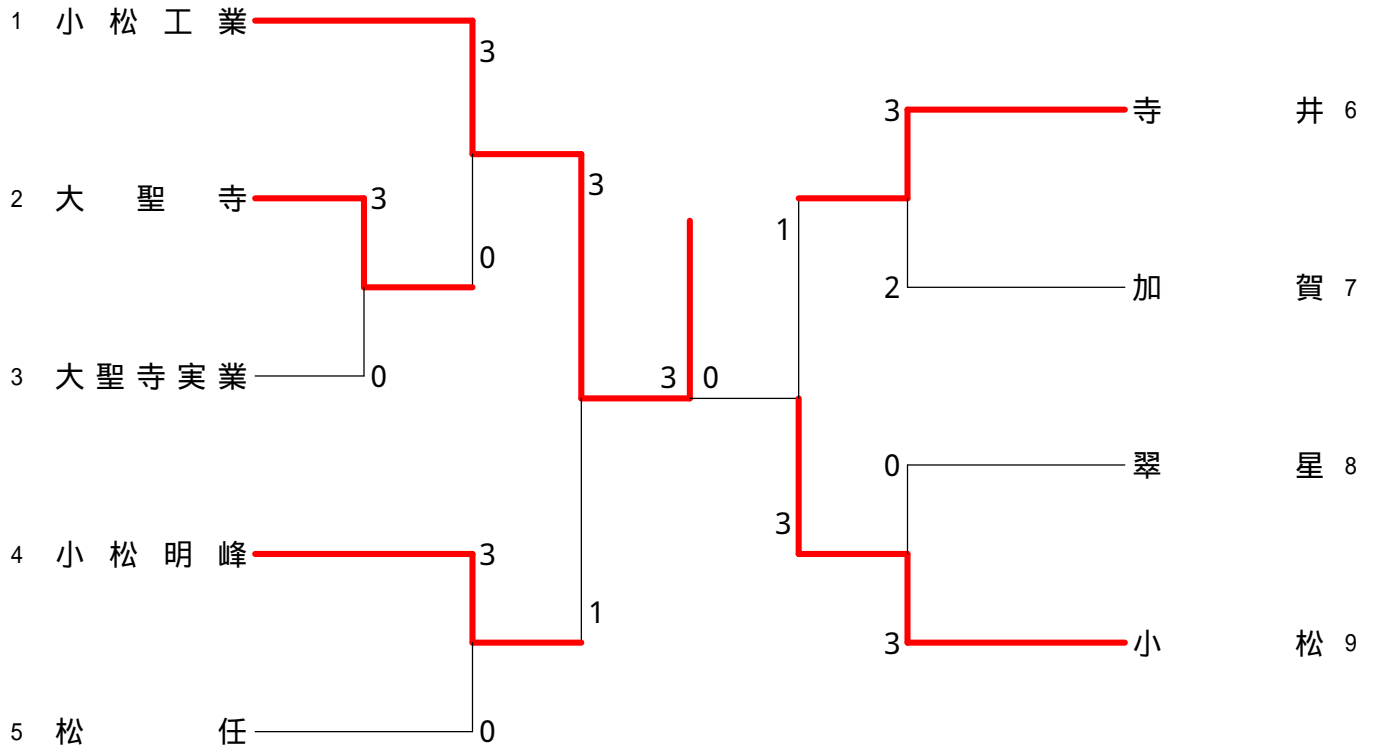
2015.04.25-26 白山市美川スポーツセンター

種 目	優 勝	準 優 勝	三 位	
男子団体	小松工業	小松	小松明峰	寺井
女子団体	小松明峰	寺井	大聖寺	小松工業
男子単	たに ゆうすけ 谷 祐介 (小松工業)	おもて ともや 表 智也 (小松工業)	おおとも はるき 大友 春生 (小松工業)	まつした よしゆき 松下 善之 (小松工業)
男子複	こやま しゅんじ 小山 隼司 にした しょうじ 西田 渉二 (小松明峰)	にしで ごろう 西出 梧朗 たかた ひろき 高田 大樹 (小松)	ほりた あきひと 堀田 瑛仁 あらきた まさたか 荒北 将孝 (小松)	たに ゆうすけ 谷 祐介 おもて ともや 表 智也 (小松工業)
女子単	つちやま みく 土山 未来 (大聖寺)	なかまつ みう 中松 美羽 (寺井)	わたなべ みほ 渡部 実歩 (小松明峰)	ふたぎ せいな 二木 星南 (小松)
女子複	なか ほのか 中 穂乃花 わたなべ みほ 渡部 実歩 (小松明峰)	たなか ちひろ 田中 千尋 なかまつ みう 中松 美羽 (寺井)	つちやま みく 土山 未来 おおた せな 大田 瀬奈 (大聖寺)	あおやま あかね 青山 茜 のぐち ももか 野口 桃歌 (寺井)

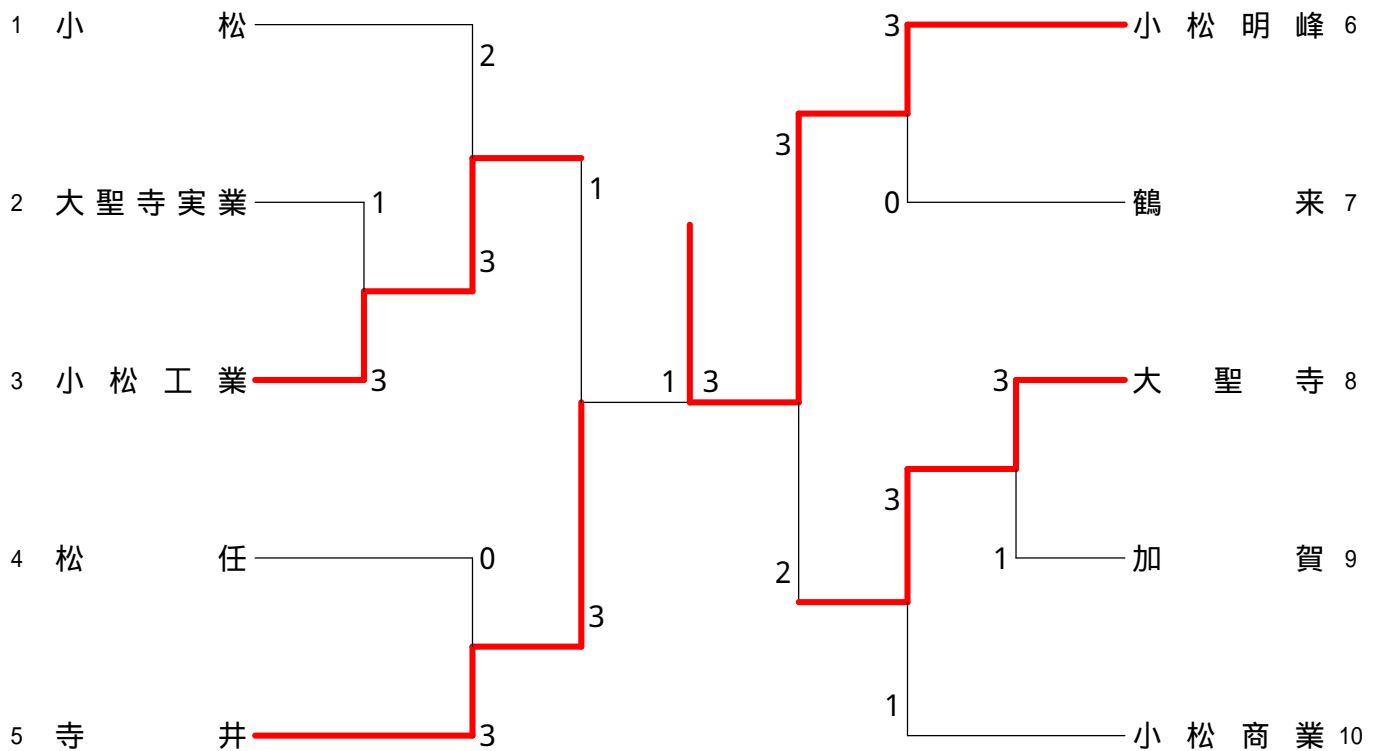
石川県高等学校加賀地区バドミントン選手権大会（団体）

平成27年4月25～26日 白山市美川スポーツセンター

男子団体



女子団体



<p>試合番号 MT - 1</p> <p>大 聖 寺 3 - 0 大聖寺実業</p> <p>荒川 夏輝 2 $\left(\begin{smallmatrix} 21-18 \\ 21-11 \end{smallmatrix}\right)$ 0 下出 陸斗 納谷 和海</p> <p>長池 文矢 2 $\left(\begin{smallmatrix} 21-17 \\ 21-13 \end{smallmatrix}\right)$ 0 福本 農也 柴木 大楨 林 吾郎</p> <p>永井 優河 2 $\left(\begin{smallmatrix} 21-12 \\ 21- 8 \end{smallmatrix}\right)$ 0 宮下 明人</p> <p>荒川 夏輝 $\left(\quad\quad\right)$ 下出 陸斗</p> <p>納谷 和海 $\left(\quad\quad\right)$ 橋本 仁成</p>	<p>試合番号 MT - 2</p> <p>小松工業 3 - 0 大 聖 寺</p> <p>谷 祐介 2 $\left(\begin{smallmatrix} 21-12 \\ 21- 4 \end{smallmatrix}\right)$ 0 柴木 大楨 表 智也 永井 優河</p> <p>濱本 知希 2 $\left(\begin{smallmatrix} 21-10 \\ 21-11 \end{smallmatrix}\right)$ 0 納谷 和海 林 貴光 長池 文矢</p> <p>松下 善之 2 $\left(\begin{smallmatrix} 21-18 \\ 21-10 \end{smallmatrix}\right)$ 0 荒川 夏輝</p> <p>谷 祐介 $\left(\quad\quad\right)$ 永井 優河</p> <p>表 智也 $\left(\quad\quad\right)$ 納谷 和海</p>	<p>試合番号 MT - 3</p> <p>小松明峰 3 - 0 松 任</p> <p>小山 隼司 2 $\left(\begin{smallmatrix} 21- 7 \\ 21-12 \end{smallmatrix}\right)$ 0 林 巧毅 西田 渉二 田井 宏堯</p> <p>森橋 陸 2 $\left(\begin{smallmatrix} 18-21 \\ 24-22 \\ 22-20 \end{smallmatrix}\right)$ 1 北間 大貴 川上 哲平 山口 祥太</p> <p>開道 弘紀 2 $\left(\begin{smallmatrix} 21- 9 \\ 21- 9 \end{smallmatrix}\right)$ 0 今牧 奏太</p> <p>小山 隼司 $\left(\quad\quad\right)$ 田井 宏堯</p> <p>西田 渉二 $\left(\quad\quad\right)$ 林 巧毅</p>
<p>試合番号 MT - 4</p> <p>寺 井 3 - 2 加 賀</p> <p>金丸 蓮 0 $\left(\begin{smallmatrix} 19-21 \\ 19-21 \end{smallmatrix}\right)$ 2 織田 和輝 中田 壮起 熊谷 光起</p> <p>鈴木 悠也 2 $\left(\begin{smallmatrix} 21- 5 \\ 21- 8 \end{smallmatrix}\right)$ 0 望月 功輝 藤井 勇ジエシー 北村 一真</p> <p>中田 悠愛 1 $\left(\begin{smallmatrix} 19-21 \\ 21-16 \\ 9-21 \end{smallmatrix}\right)$ 2 牧野 敦</p> <p>鈴木 悠也 2 $\left(\begin{smallmatrix} 21- 4 \\ 21- 3 \end{smallmatrix}\right)$ 0 熊谷 光起</p> <p>金丸 蓮 2 $\left(\begin{smallmatrix} 17-21 \\ 21-15 \\ 21-18 \end{smallmatrix}\right)$ 1 望月 功輝</p>	<p>試合番号 MT - 5</p> <p>小 松 3 - 0 翠 星</p> <p>西出 梧朗 2 $\left(\begin{smallmatrix} 21- 8 \\ 21-12 \end{smallmatrix}\right)$ 0 柏谷 直輝 高田 大樹 山本 健太郎</p> <p>堀田 瑛仁 2 $\left(\begin{smallmatrix} 21-10 \\ 21- 6 \end{smallmatrix}\right)$ 0 鹿島 一貴 伊東 泰佑 山下 隼弥</p> <p>荒北 将孝 2 $\left(\begin{smallmatrix} 21- 3 \\ 21- 5 \end{smallmatrix}\right)$ 0 円角 圭吾</p> <p>堀田 瑛仁 $\left(\quad\quad\right)$ 山下 隼弥</p> <p>西出 梧朗 $\left(\quad\quad\right)$ 鹿島 一貴</p>	<p>試合番号 MT - 6</p> <p>小松工業 3 - 1 小松明峰</p> <p>谷 祐介 1 $\left(\begin{smallmatrix} 21-19 \\ 15-21 \\ 13-21 \end{smallmatrix}\right)$ 2 小山 隼司 表 智也 西田 渉二</p> <p>林 貴光 2 $\left(\begin{smallmatrix} 21- 5 \\ 21-11 \end{smallmatrix}\right)$ 0 森橋 陸 染川 幸也 青山 夏己</p> <p>松下 善之 2 $\left(\begin{smallmatrix} 21-12 \\ 21-12 \end{smallmatrix}\right)$ 0 開道 弘紀</p> <p>谷 祐介 2 $\left(\begin{smallmatrix} 21- 9 \\ 21-18 \end{smallmatrix}\right)$ 0 小山 隼司</p> <p>表 智也 $\left(\quad\quad\right)$ 西田 渉二</p>
<p>試合番号 MT - 7</p> <p>小 松 3 - 1 寺 井</p> <p>西出 梧朗 2 $\left(\begin{smallmatrix} 21- 7 \\ 21- 4 \end{smallmatrix}\right)$ 0 金丸 蓮 高田 大樹 中田 壮起</p> <p>堀田 瑛仁 2 $\left(\begin{smallmatrix} 21- 5 \\ 21- 3 \end{smallmatrix}\right)$ 0 藤井 勇ジエシー 荒北 将孝 中田 悠愛</p> <p>高橋 哲哉 1 $\left(\begin{smallmatrix} 19-21 \\ 21-19 \\ 13-21 \end{smallmatrix}\right)$ 2 鈴木 悠也</p> <p>荒北 将孝 2 $\left(\begin{smallmatrix} 21- 7 \\ 21- 3 \end{smallmatrix}\right)$ 0 金丸 蓮</p> <p>西出 梧朗 $\left(\quad\quad\right)$ 中田 悠愛</p>	<p>試合番号 MT - 8</p> <p>小松工業 3 - 0 小 松</p> <p>谷 祐介 2 $\left(\begin{smallmatrix} 21-18 \\ 21-16 \end{smallmatrix}\right)$ 0 西出 梧朗 表 智也 高田 大樹</p> <p>林 貴光 2 $\left(\begin{smallmatrix} 21-14 \\ 21-18 \end{smallmatrix}\right)$ 0 荒北 将孝 染川 幸也 堀田 瑛仁</p> <p>松下 善之 2 $\left(\begin{smallmatrix} 21- 9 \\ 21-15 \end{smallmatrix}\right)$ 0 伊東 泰佑</p> <p>谷 祐介 $\left(\quad\quad\right)$ 荒北 将孝</p> <p>表 智也 $\left(\quad\quad\right)$ 西出 梧朗</p>	

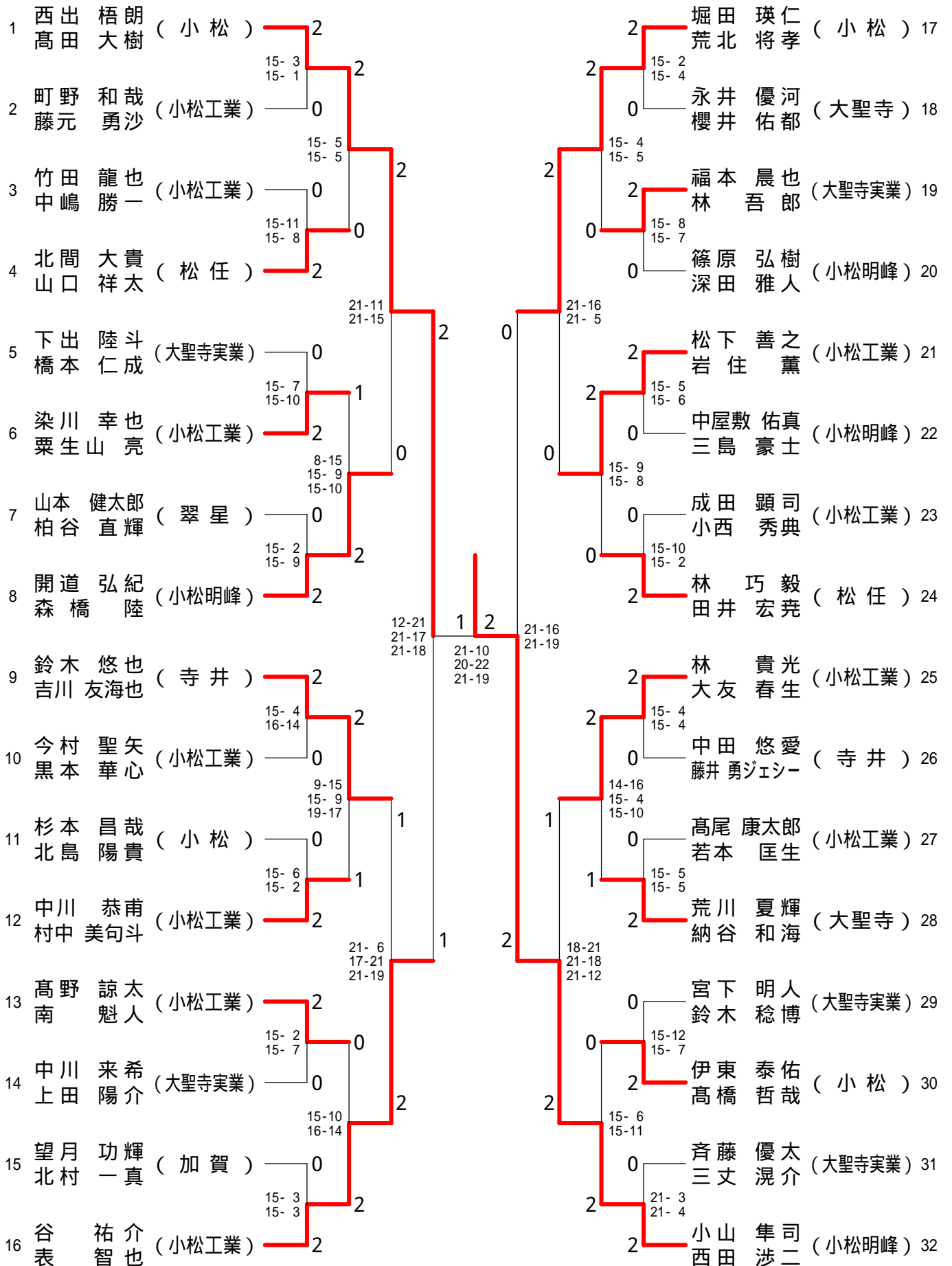
<p>試合番号 WT - 1</p> <p>小松工業 3 - 1 大聖寺実業</p> <p>田中 碧 2 $\left(\begin{matrix} 21-7 \\ 21-7 \end{matrix} \right)$ 0 中島 幸穂 生田 里奈 2 $\left(\begin{matrix} 21-7 \\ 21-7 \end{matrix} \right)$ 0 前田 美紅</p> <p>山野下 愛美 0 $\left(\begin{matrix} 18-21 \\ 18-21 \end{matrix} \right)$ 2 東 優鶴 高谷 理加 0 $\left(\begin{matrix} 18-21 \\ 18-21 \end{matrix} \right)$ 2 舛田 仁美</p> <p>田中 樹里 2 $\left(\begin{matrix} 21-9 \\ 21-12 \end{matrix} \right)$ 0 濱 純花</p> <p>田中 碧 2 $\left(\begin{matrix} 21-7 \\ 21-2 \end{matrix} \right)$ 0 東 優鶴</p> <p>生田 里奈 $\left(\begin{matrix} \\ \end{matrix} \right)$ 舛田 仁美</p>	<p>試合番号 WT - 2</p> <p>大聖寺 3 - 1 加賀</p> <p>山田 和穂 2 $\left(\begin{matrix} 21-6 \\ 21-6 \end{matrix} \right)$ 0 高橋 美波 大田 瀬奈 2 $\left(\begin{matrix} 21-6 \\ 21-6 \end{matrix} \right)$ 0 吉田 安理沙</p> <p>野地 留衣加 0 $\left(\begin{matrix} 18-21 \\ 14-21 \end{matrix} \right)$ 2 大桑 実千果 石原 千聖 0 $\left(\begin{matrix} 18-21 \\ 14-21 \end{matrix} \right)$ 2 上田 綾香</p> <p>土山 未来 2 $\left(\begin{matrix} 21-4 \\ 21-1 \end{matrix} \right)$ 0 木村 遥花</p> <p>井上 茜 $\left(\begin{matrix} \\ \end{matrix} \right)$ 大桑 実千果</p> <p>板尾 紗希 2 $\left(\begin{matrix} 21-9 \\ 21-12 \end{matrix} \right)$ 0 高橋 美波</p>	<p>試合番号 WT - 3</p> <p>小松工業 3 - 2 小松</p> <p>銭屋 美穂 0 $\left(\begin{matrix} 6-21 \\ 7-21 \end{matrix} \right)$ 2 二木 星南 高谷 理加 0 $\left(\begin{matrix} 6-21 \\ 7-21 \end{matrix} \right)$ 2 寺腰 晴夏</p> <p>田中 碧 2 $\left(\begin{matrix} 21-18 \\ 21-12 \end{matrix} \right)$ 0 吉田 日向子 田中 樹里 2 $\left(\begin{matrix} 21-18 \\ 21-12 \end{matrix} \right)$ 0 中出 みゆ</p> <p>生田 里奈 2 $\left(\begin{matrix} 21-13 \\ 16-21 \\ 23-21 \end{matrix} \right)$ 1 元野 里映</p> <p>田中 樹里 0 $\left(\begin{matrix} 3-21 \\ 9-21 \end{matrix} \right)$ 2 二木 星南</p> <p>田中 碧 2 $\left(\begin{matrix} 21-12 \\ 21-10 \end{matrix} \right)$ 0 寺腰 晴夏</p>
<p>試合番号 WT - 4</p> <p>寺井 3 - 0 松任</p> <p>田中 千尋 2 $\left(\begin{matrix} 21-3 \\ 21-7 \end{matrix} \right)$ 0 村上 杏華 中松 美羽 2 $\left(\begin{matrix} 21-3 \\ 21-7 \end{matrix} \right)$ 0 武藤 夢佳</p> <p>武腰 歩佑 2 $\left(\begin{matrix} 21-8 \\ 21-8 \end{matrix} \right)$ 0 藤田 奈那 金剛 彩香 2 $\left(\begin{matrix} 21-8 \\ 21-8 \end{matrix} \right)$ 0 山口 恵</p> <p>青山 茜 2 $\left(\begin{matrix} 21-2 \\ 21-2 \end{matrix} \right)$ 0 堀 美春</p> <p>田中 千尋 $\left(\begin{matrix} \\ \end{matrix} \right)$ 武藤 夢佳</p> <p>中松 美羽 $\left(\begin{matrix} \\ \end{matrix} \right)$ 村上 杏華</p>	<p>試合番号 WT - 5</p> <p>小松明峰 3 - 0 鶴来</p> <p>渡部 実歩 2 $\left(\begin{matrix} 21-5 \\ 21-3 \end{matrix} \right)$ 0 相部 優来 中 穂乃花 2 $\left(\begin{matrix} 21-5 \\ 21-3 \end{matrix} \right)$ 0 藤田 芽衣</p> <p>土田 麻未 2 $\left(\begin{matrix} 21-15 \\ 21-16 \end{matrix} \right)$ 0 浅香 なな 土山 日菜子 2 $\left(\begin{matrix} 21-15 \\ 21-16 \end{matrix} \right)$ 0 尾西 真奈</p> <p>川本 愛里 2 $\left(\begin{matrix} 21-5 \\ 21-3 \end{matrix} \right)$ 0 坂口 和奏</p> <p>渡部 実歩 $\left(\begin{matrix} \\ \end{matrix} \right)$ 尾西 真奈</p> <p>中 穂乃花 $\left(\begin{matrix} \\ \end{matrix} \right)$ 浅香 なな</p>	<p>試合番号 WT - 6</p> <p>大聖寺 3 - 1 小松商業</p> <p>井上 茜 0 $\left(\begin{matrix} 15-21 \\ 15-21 \end{matrix} \right)$ 2 山下 円果 板尾 紗希 0 $\left(\begin{matrix} 15-21 \\ 15-21 \end{matrix} \right)$ 2 上村 有唯</p> <p>土山 未来 2 $\left(\begin{matrix} 21-17 \\ 21-16 \end{matrix} \right)$ 0 田中 風光 山田 和穂 2 $\left(\begin{matrix} 21-17 \\ 21-16 \end{matrix} \right)$ 0 河端 美香</p> <p>大田 瀬奈 2 $\left(\begin{matrix} 18-21 \\ 24-22 \\ 21-10 \end{matrix} \right)$ 1 中出 芽依</p> <p>土山 未来 2 $\left(\begin{matrix} 21-9 \\ 21-3 \end{matrix} \right)$ 0 田中 風光</p> <p>山田 和穂 $\left(\begin{matrix} \\ \end{matrix} \right)$ 河端 美香</p>
<p>試合番号 WT - 7</p> <p>寺井 3 - 1 小松工業</p> <p>田中 千尋 2 $\left(\begin{matrix} 21-8 \\ 21-15 \end{matrix} \right)$ 0 高谷 理加 中松 美羽 2 $\left(\begin{matrix} 21-8 \\ 21-15 \end{matrix} \right)$ 0 山野下 愛美</p> <p>武腰 歩佑 0 $\left(\begin{matrix} 11-21 \\ 6-21 \end{matrix} \right)$ 2 生田 里奈 金剛 彩香 0 $\left(\begin{matrix} 11-21 \\ 6-21 \end{matrix} \right)$ 2 田中 碧</p> <p>青山 茜 2 $\left(\begin{matrix} 21-11 \\ 18-21 \\ 21-11 \end{matrix} \right)$ 1 田中 樹里</p> <p>中松 美羽 2 $\left(\begin{matrix} 21-12 \\ 21-8 \end{matrix} \right)$ 0 田中 碧</p> <p>田中 千尋 $\left(\begin{matrix} \\ \end{matrix} \right)$ 生田 里奈</p>	<p>試合番号 WT - 8</p> <p>小松明峰 3 - 2 大聖寺</p> <p>渡部 実歩 2 $\left(\begin{matrix} 21-8 \\ 21-4 \end{matrix} \right)$ 0 井上 茜 中 穂乃花 2 $\left(\begin{matrix} 21-8 \\ 21-4 \end{matrix} \right)$ 0 板尾 紗希</p> <p>土田 麻未 0 $\left(\begin{matrix} 13-21 \\ 10-21 \end{matrix} \right)$ 2 土山 未来 土山 日菜子 0 $\left(\begin{matrix} 13-21 \\ 10-21 \end{matrix} \right)$ 2 大田 瀬奈</p> <p>川本 愛里 2 $\left(\begin{matrix} 21-14 \\ 21-13 \end{matrix} \right)$ 0 山田 和穂</p> <p>中 穂乃花 0 $\left(\begin{matrix} 19-21 \\ 15-21 \end{matrix} \right)$ 2 土山 未来</p> <p>渡部 実歩 2 $\left(\begin{matrix} 21-13 \\ 21-13 \end{matrix} \right)$ 0 大田 瀬奈</p>	<p>試合番号 WT - 9</p> <p>小松明峰 3 - 1 寺井</p> <p>渡部 実歩 2 $\left(\begin{matrix} 21-19 \\ 21-6 \end{matrix} \right)$ 0 田中 千尋 中 穂乃花 2 $\left(\begin{matrix} 21-19 \\ 21-6 \end{matrix} \right)$ 0 中松 美羽</p> <p>土田 麻未 1 $\left(\begin{matrix} 21-18 \\ 5-21 \\ 19-21 \end{matrix} \right)$ 2 武腰 歩佑 土山 日菜子 1 $\left(\begin{matrix} 21-18 \\ 5-21 \\ 19-21 \end{matrix} \right)$ 2 金剛 彩香</p> <p>川本 愛里 2 $\left(\begin{matrix} 21-15 \\ 21-17 \end{matrix} \right)$ 0 青山 茜</p> <p>渡部 実歩 2 $\left(\begin{matrix} 21-13 \\ 21-12 \end{matrix} \right)$ 0 中松 美羽</p> <p>中 穂乃花 $\left(\begin{matrix} \\ \end{matrix} \right)$ 田中 千尋</p>

石川県高等学校加賀地区バドミントン選手権大会

平成27年4月25～26日 白山市美川スポーツセンター

【ベスト32】

男子ダブルス

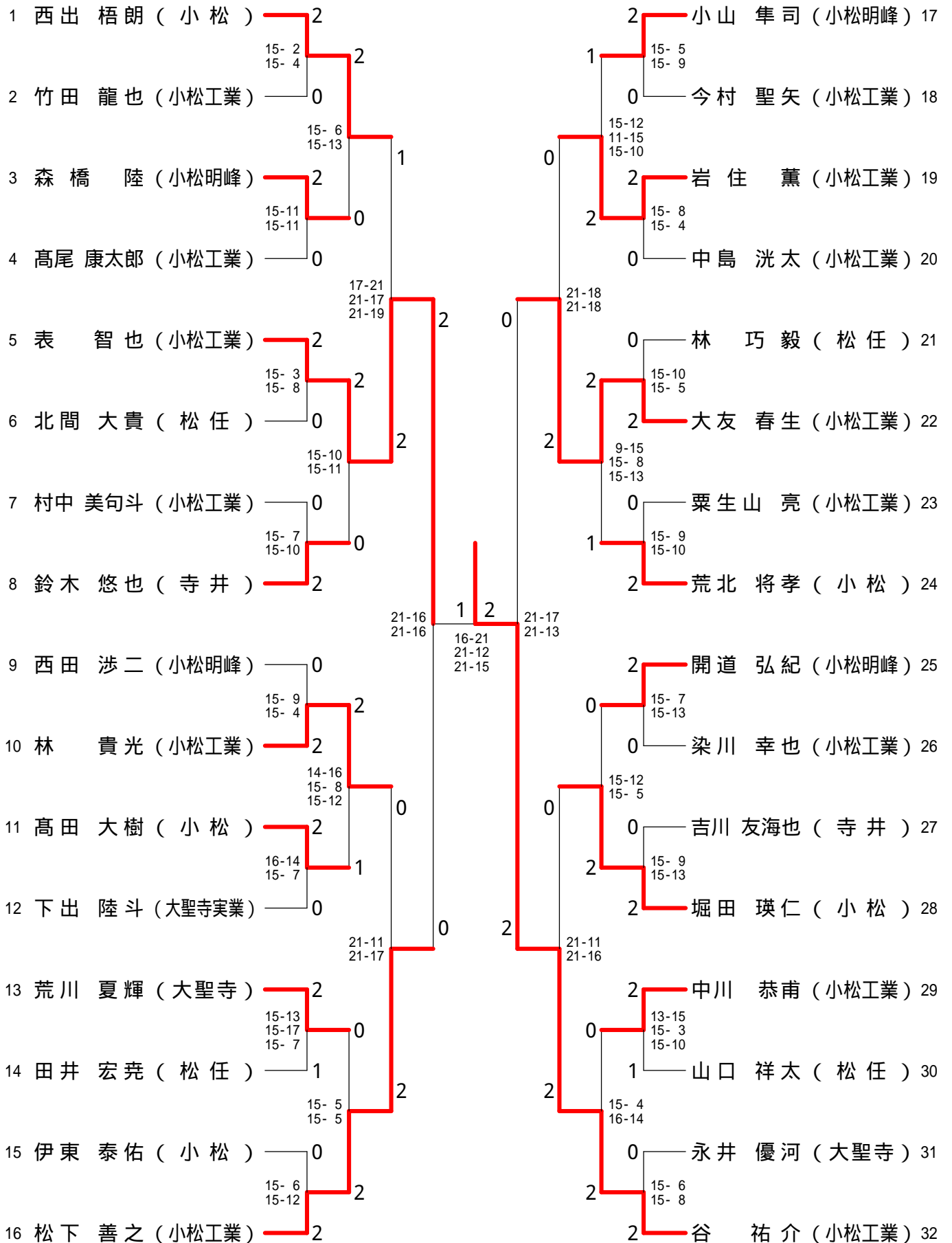


石川県高等学校加賀地区バドミントン選手権大会

平成27年4月25～26日 白山市美川スポーツセンター

【ベスト32】

男子シングルス

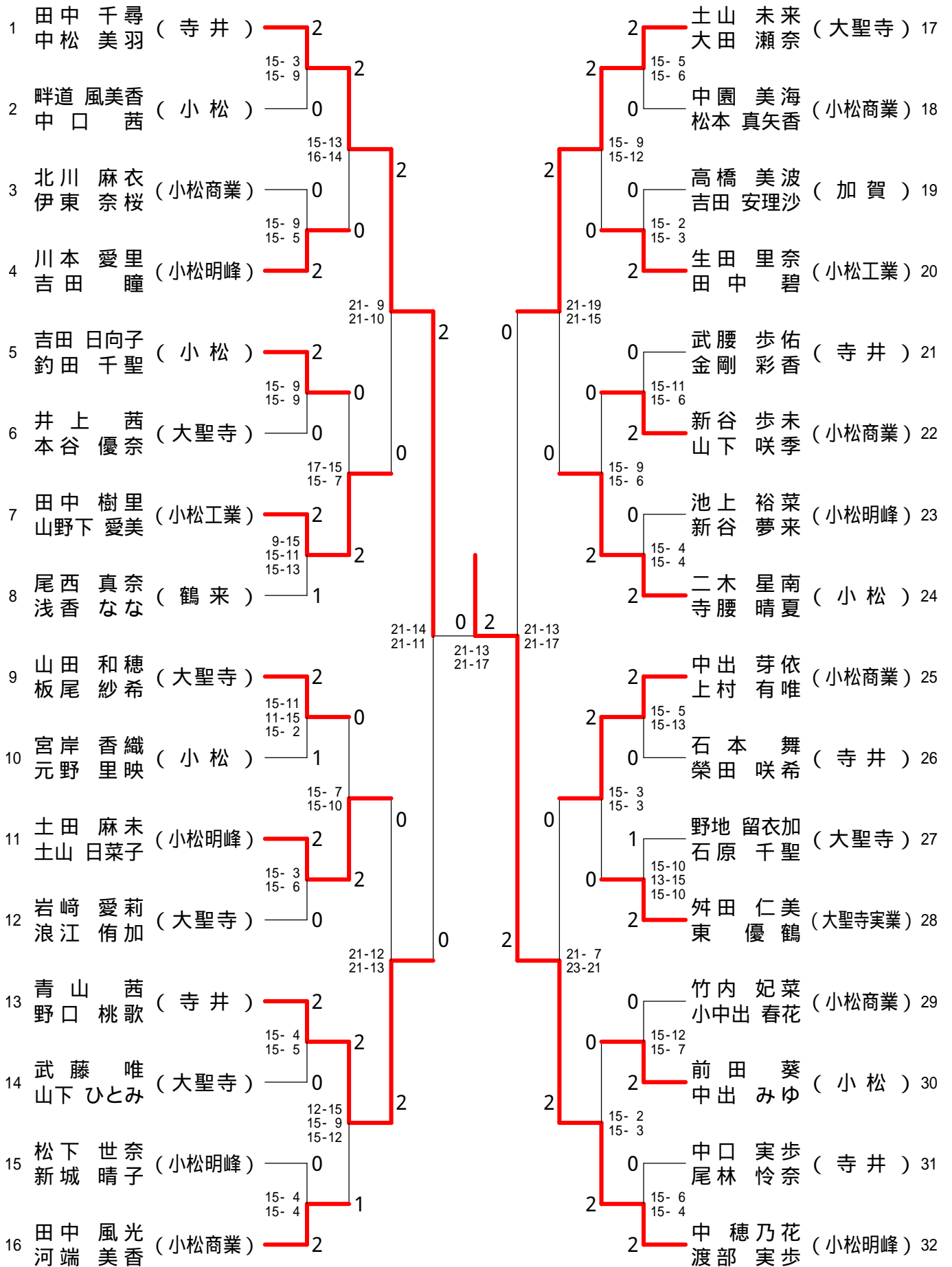


石川県高等学校加賀地区バドミントン選手権大会

平成27年4月25～26日 白山市美川スポーツセンター

【ベスト32】

女子ダブルス

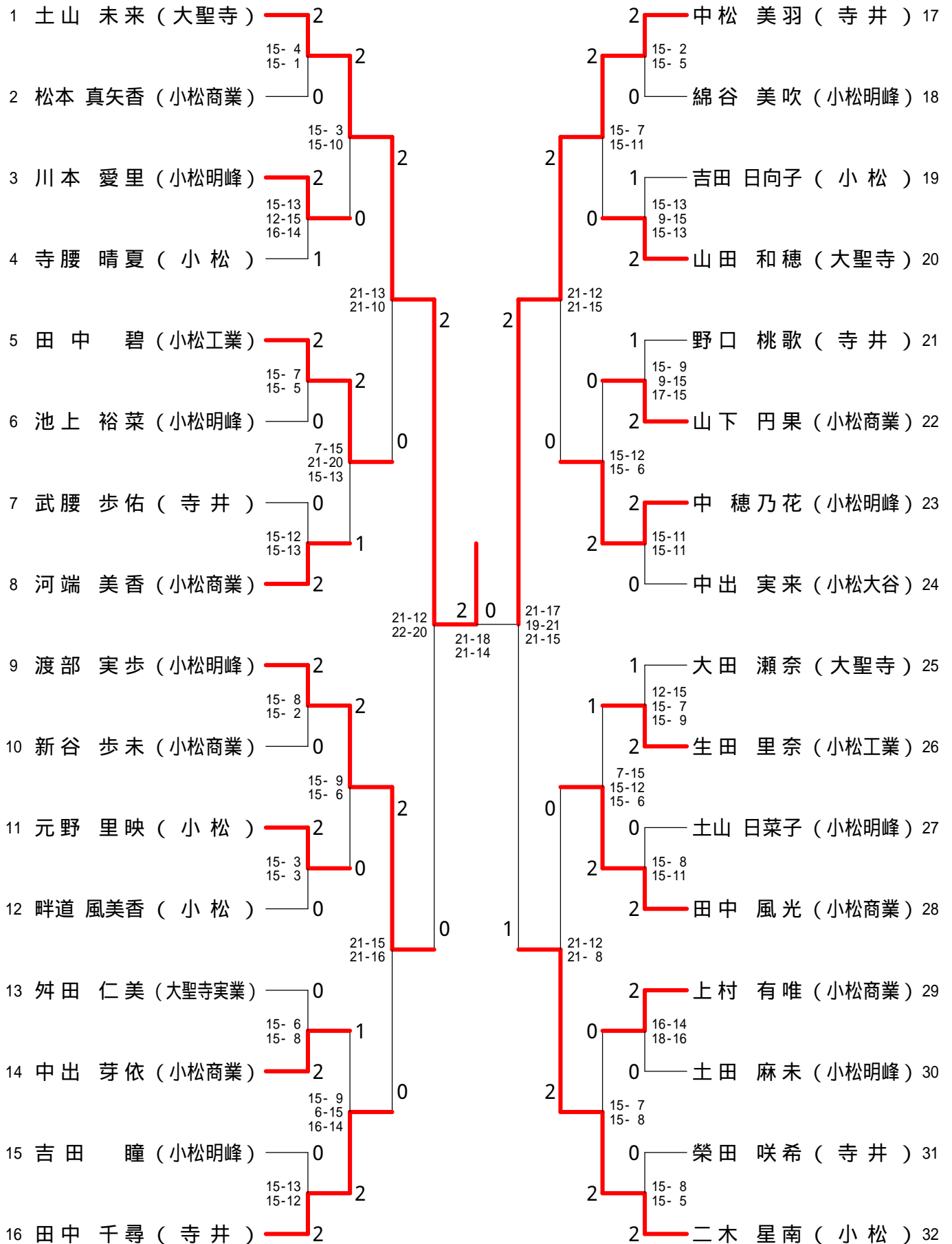


石川県高等学校加賀地区バドミントン選手権大会

平成27年4月25～26日 白山市美川スポーツセンター

【ベスト32】

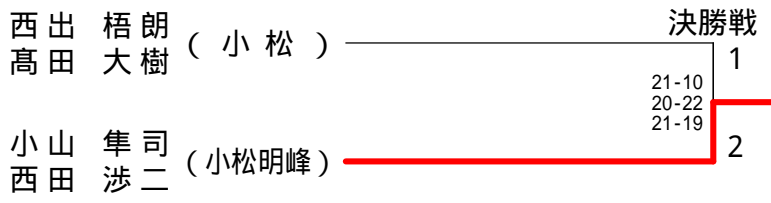
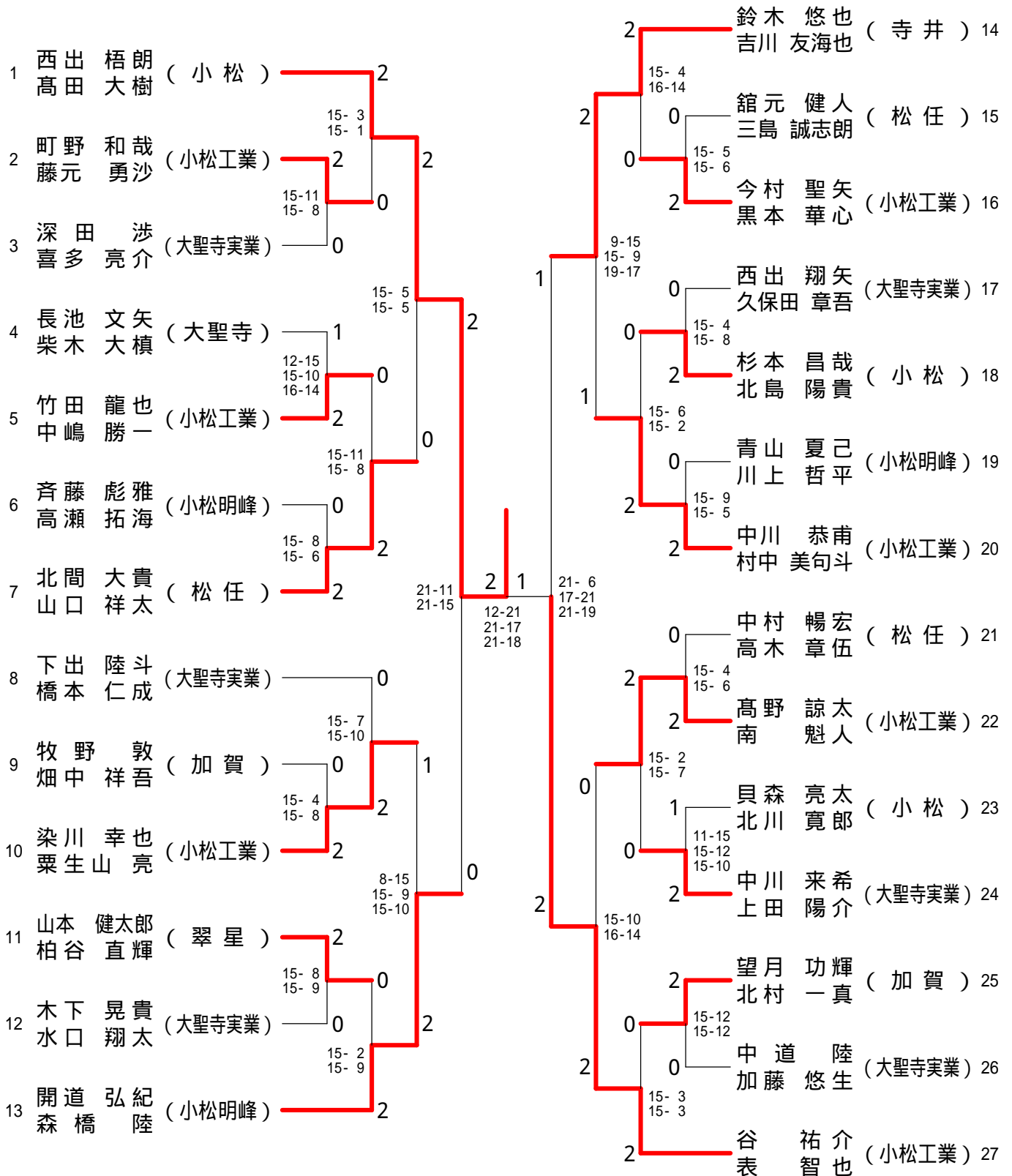
女子シングルス



石川県高等学校加賀地区バドミントン選手権大会

平成27年4月25～26日 白山市美川スポーツセンター

男子ダブルス - 1



石川県高等学校加賀地区バドミントン選手権大会

平成27年4月25～26日 白山市美川スポーツセンター

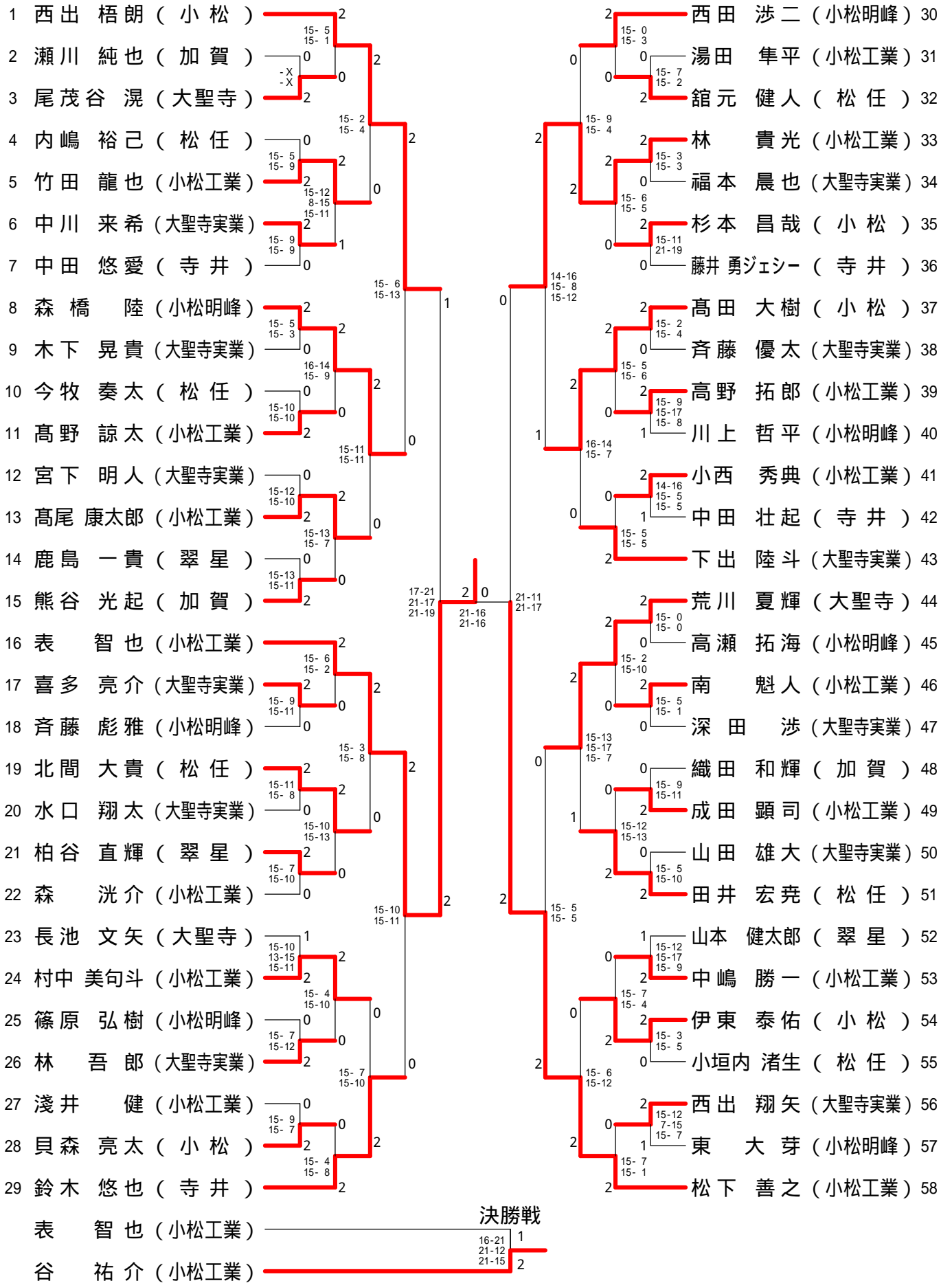
男子ダブルス - 2

28	堀田 瑛仁 荒北 将孝	(小松)	2	2	2	2	林 貴光 大友 春生	(小松工業)	42
29	永井 優河 櫻井 佑都	(大聖寺)	2	2	2	2	中田 悠愛 藤井 勇	(寺井)	43
30	米村 遼 大家 顕章	(大聖寺実業)	1	0	1	0	川島 拓馬 東 大芽	(小松明峰)	44
31	福本 晨也 林 吾郎	(大聖寺実業)	2	2	2	1	内嶋 裕己 今村 瑞樹	(松任)	45
32	森山 洸介 松山 竜馬	(小松工業)	0	0	0	1	高尾 康太郎 若本 匡生	(小松工業)	46
33	篠原 弘樹 深田 雅人	(小松明峰)	2	0	2	2	山田 雄大 瀧川 侑生	(大聖寺実業)	47
34	金丸 蓮 中田 壮起	(寺井)	1	0	2	2	荒川 夏輝 納谷 和海	(大聖寺)	48
35	松下 善之薰 岩住 薫	(小松工業)	2	2	2	2	宮下 明人 鈴木 稔博	(大聖寺実業)	49
36	岩村 滉 中村 蓮	(大聖寺実業)	0	0	0	1	高野 拓郎 中島 洸太	(小松工業)	50
37	中屋敷 佑真 三島 豪士	(小松明峰)	2	0	2	0	今牧 奏太 小垣内 渚生	(松任)	51
38	織田 和輝 熊谷 光起	(加賀)	1	0	2	2	伊東 泰佑 高橋 哲哉	(小松)	52
39	鹿島 一貴 山下 隼弥	(翠星)	1	0	0	2	斉藤 優太 三丈 滉介	(大聖寺実業)	53
40	成田 顕司 小西 秀典	(小松工業)	2	0	2	0	浅井 健 本村 謙太	(小松工業)	54
41	林 巧毅 田井 宏堯	(松任)	2	0	2	2	小山 隼司 西田 渉二	(小松明峰)	55

石川県高等学校加賀地区バドミントン選手権大会

平成27年4月25～26日 白山市美川スポーツセンター

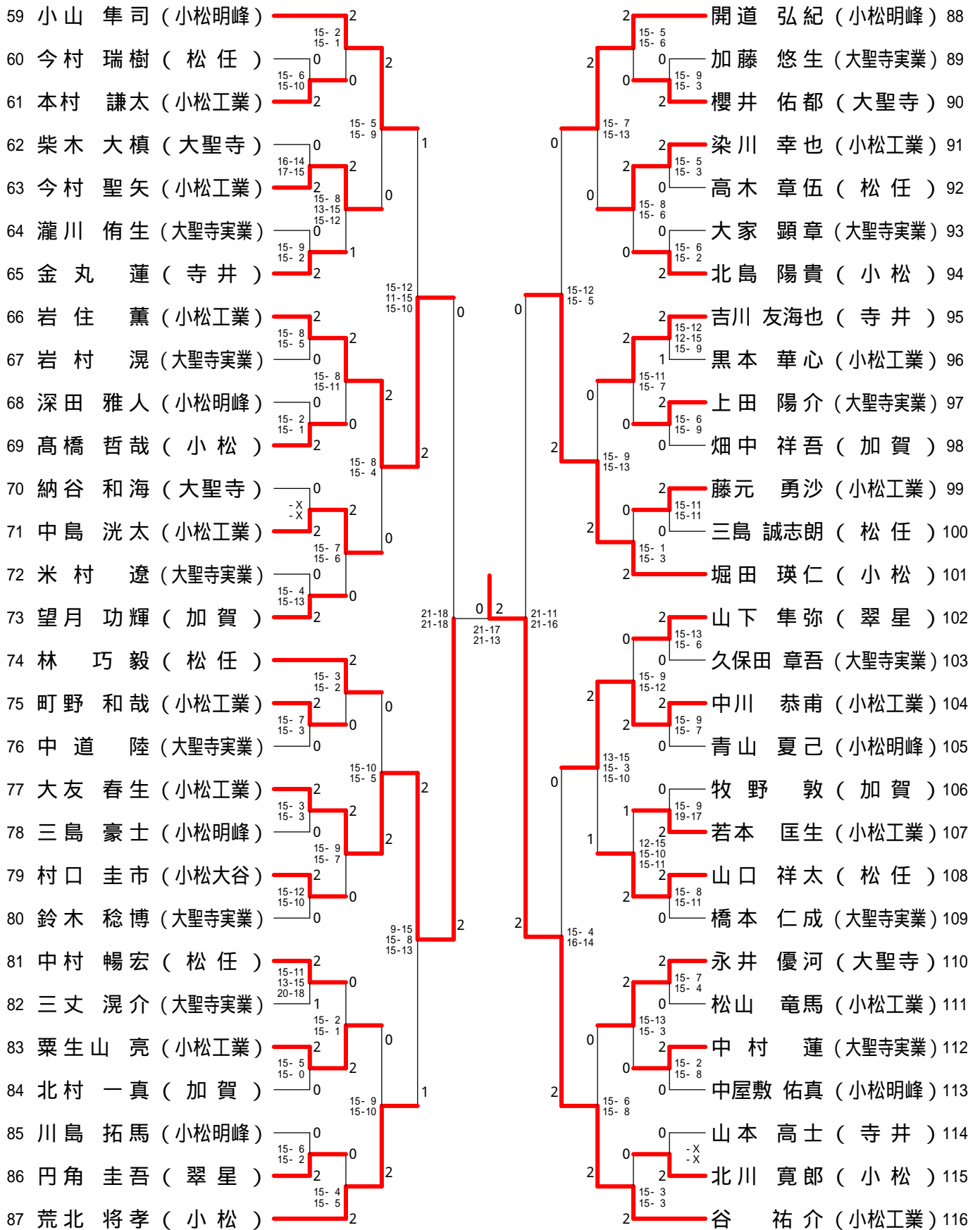
男子シングルス - 1



石川県高等学校加賀地区バドミントン選手権大会

平成27年4月25～26日 白山市美川スポーツセンター

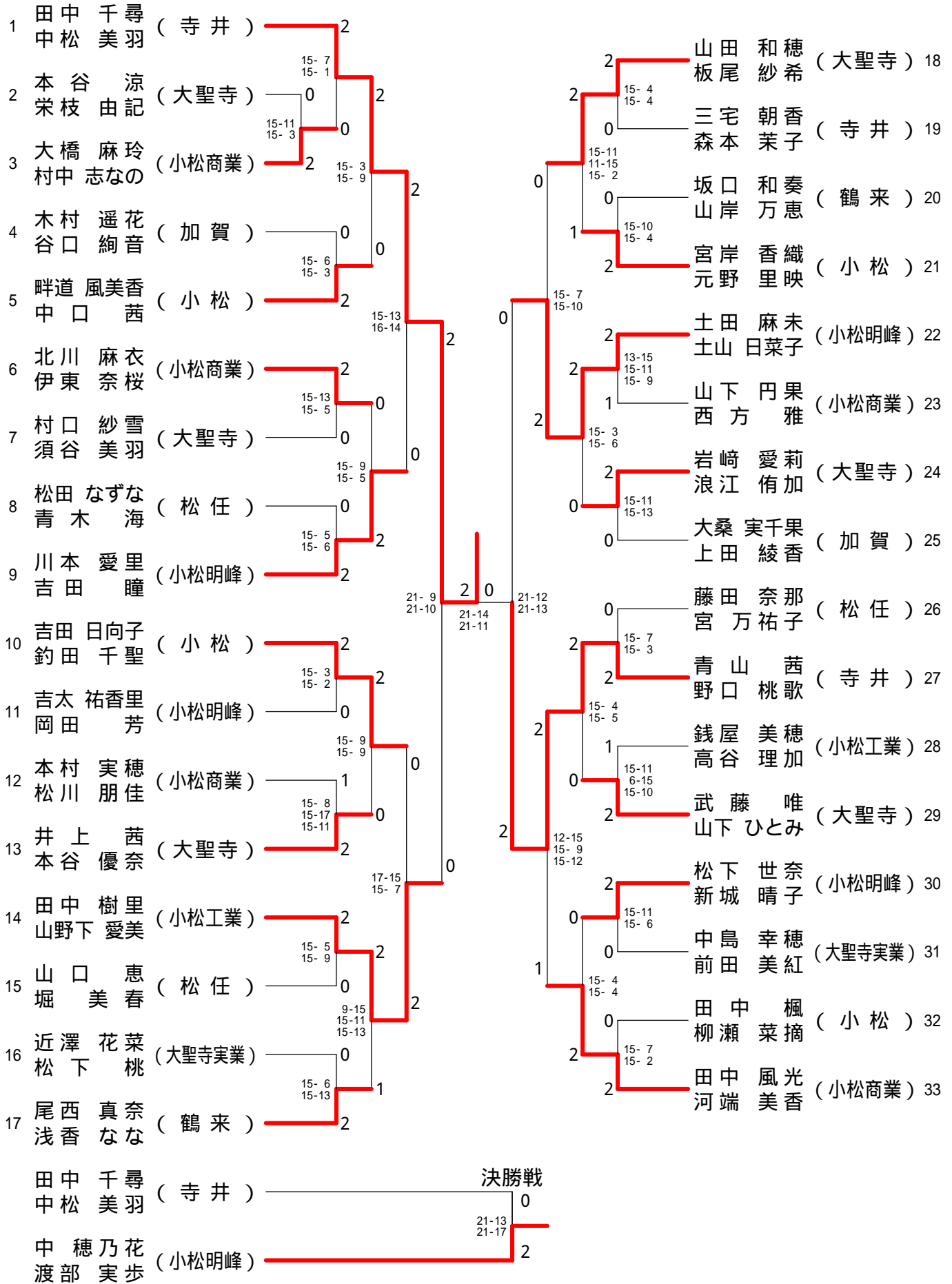
男子シングルス - 2



石川県高等学校加賀地区バドミントン選手権大会

平成27年4月25～26日 白山市美川スポーツセンター

女子ダブルス - 1



石川県高等学校加賀地区バドミントン選手権大会

平成27年4月25～26日 白山市美川スポーツセンター

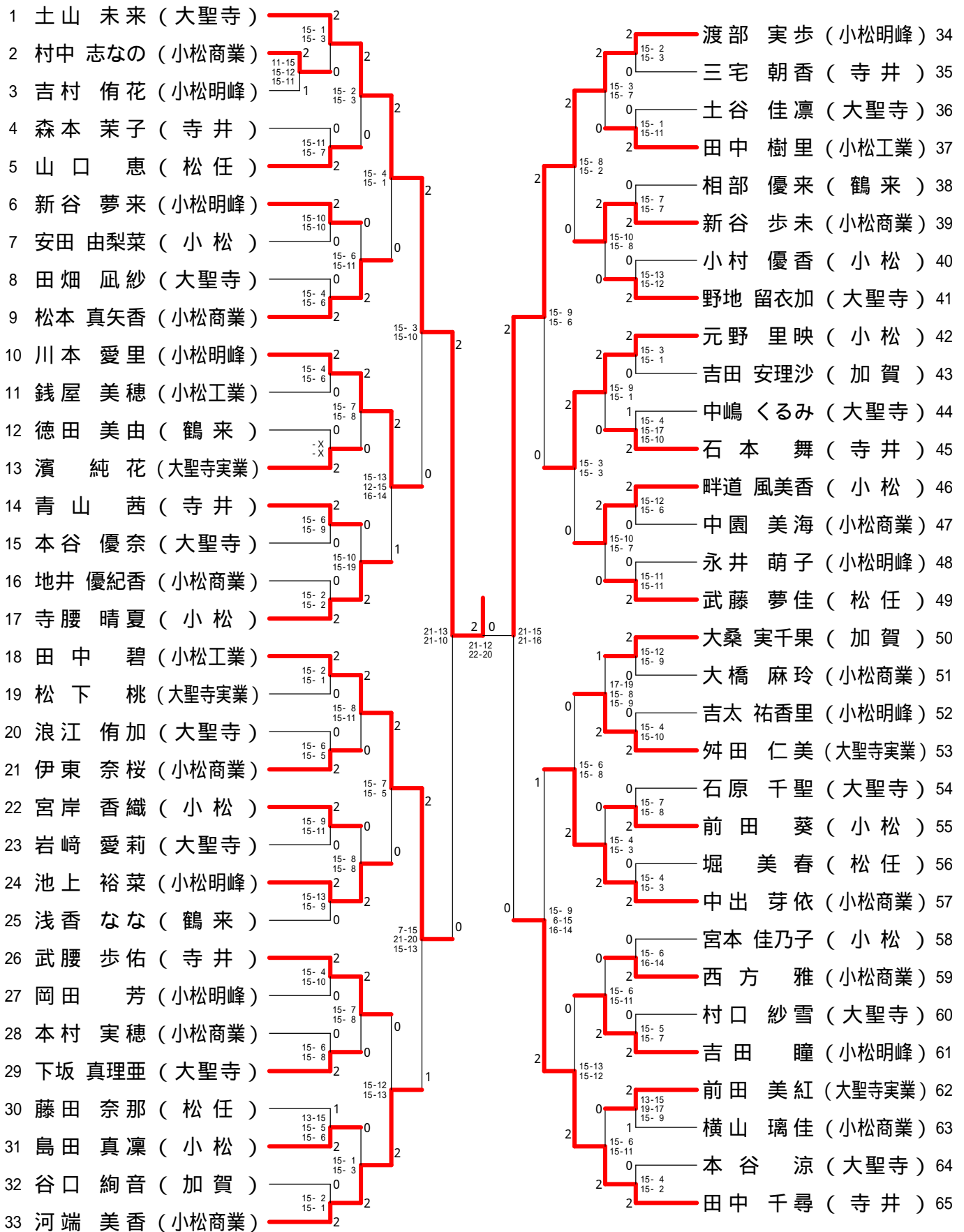
女子ダブルス - 2

34	土山 未来 大田 瀬奈	(大聖寺)	2	15-4 15-3	2	2	中出 芽依 上村 有唯	(小松商業)	50
35	吉村 侑花 綿谷 美吹	(小松明峰)	0	15-5 15-6	2	2	笠原 千尋 田畑 凧	(大聖寺)	51
36	島田 真凜 宮本 佳乃子	(小松)	0	15-11 15-13	0	2	田原 早智 山田 綾乃	(小松)	52
37	中園 美海 松本 真矢香	(小松商業)	2	15-9 15-12	2	0	石本 舞 榮田 咲希	(寺井)	53
38	地井 優紀香 横山 璃佳	(小松商業)	0	16-14 15-10	0	0	野地 留衣加 石原 千聖	(大聖寺)	54
39	高橋 美波 吉田 安理沙	(加賀)	2	15-2 15-3	0	1	永楽 優華 明正 彩那	(小松明峰)	55
40	松尾 奈留美 土谷 佳凜	(大聖寺)	0	15-4 15-5	2	0	相部 優来 徳田 美由	(鶴来)	56
41	生田 里奈 田中 碧	(小松工業)	2	21-19 21-15	0	2	舛田 仁美 東 優鶴	(大聖寺実業)	57
42	武腰 步佑 金剛 彩香	(寺井)	2	21-13 21-17	0	2	村上 杏華 武藤 夢佳	(松任)	58
43	小村 優香 安田 由梨菜	(小松)	0	15-7 15-9	0	0	竹内 妃菜 小中出 春花	(小松商業)	59
44	大橋 麻尋 小泉 菜奈	(大聖寺)	0	15-11 15-6	0	0	和氣 ななせ 永井 萌子	(小松明峰)	60
45	新谷 步未 山下 咲季	(小松商業)	2	15-7 15-4	2	2	前田 葵 中出 みゆ	(小松)	61
46	濱 純花 西岡 優希	(大聖寺実業)	0	15-9 15-6	0	2	中嶋 くるみ 下坂 真理亜	(大聖寺)	62
47	池上 裕菜 新谷 夢来	(小松明峰)	2	15-11 15-7	0	2	中口 実歩 尾林 怜奈	(寺井)	63
48	南 文乃 青木 乃空	(松任)	0	15-4 15-4	2	0	中出 京奈 伴場 ひかる	(小松商業)	64
49	二木 星南 寺腰 晴夏	(小松)	2	15-1 15-3	2	2	中 穂乃花 渡部 実歩	(小松明峰)	65

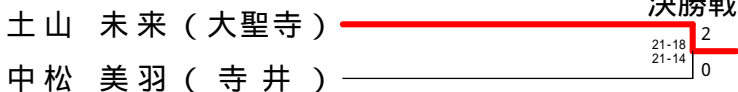
石川県高等学校加賀地区バドミントン選手権大会

平成27年4月25～26日 白山市美川スポーツセンター

女子シングルス - 1



決勝戦



石川県高等学校加賀地区バドミントン選手権大会

平成27年4月25～26日 白山市美川スポーツセンター

女子シングルス - 2

