

第30回若葉カップ全国小学生バドミントン大会予選会

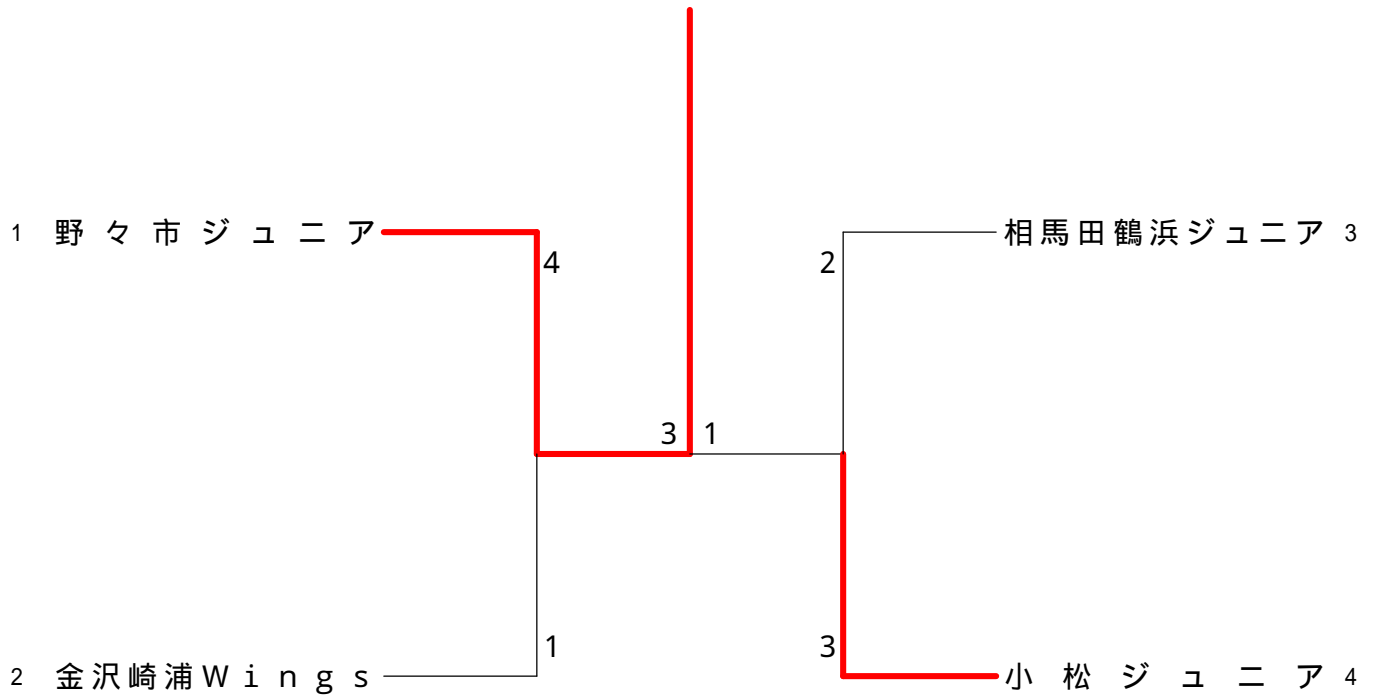
2014.05.10 小松総合体育館

種 目	優 勝	準 優 勝	三 位	
男子団体	野々市ジュニア	小松ジュニア	金沢崎浦Wings	相馬田鶴浜ジュニア
女子団体	金沢崎浦Wings A	中島ジュニア	大徳ジュニア	美川湊ジュニア A

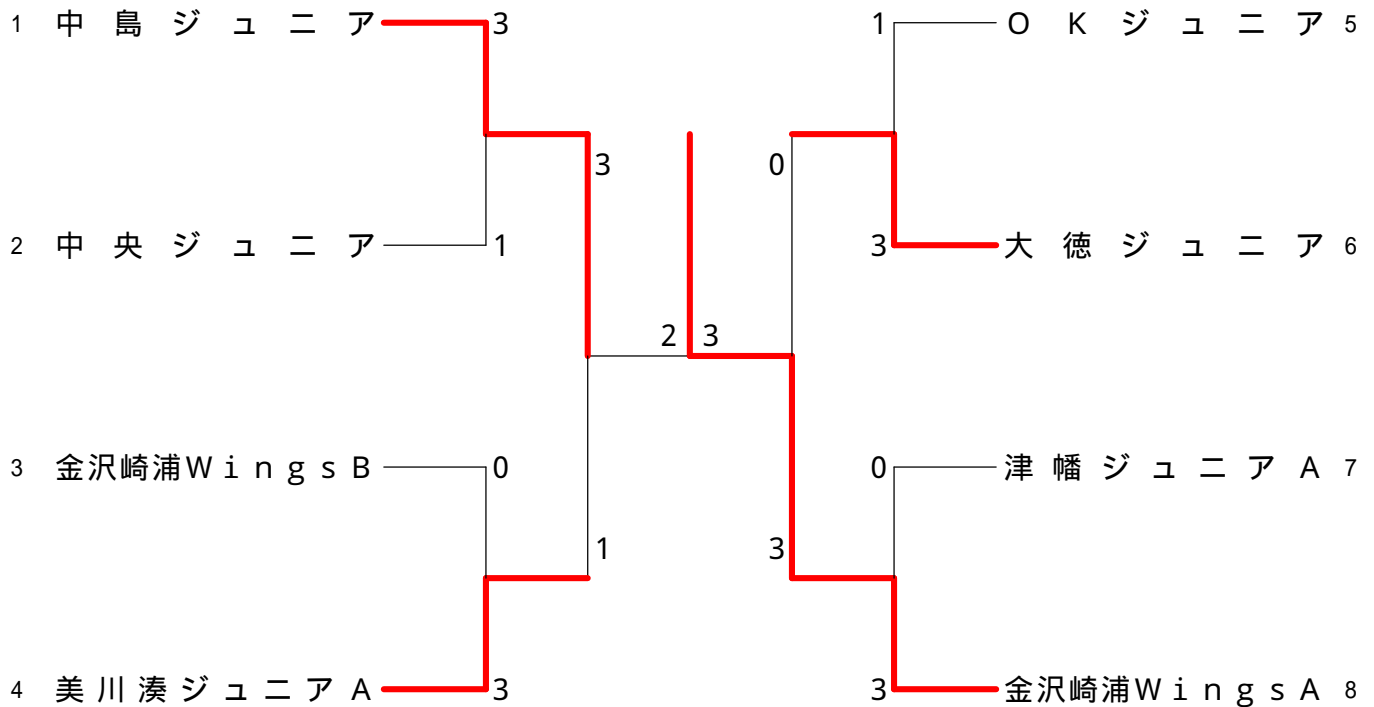
第30回若葉カップ全国小学生バドミントン大会予選会

平成26年5月10日 小松総合体育館

男子団体 決勝トーナメント



女子団体 決勝トーナメント



第30回若葉カップ全国小学生バドミントン大会予選会

平成26年5月10日 小松総合体育館

男子団体 Aブロック	野々市ジュニア	羽咋ジュニア	内灘ジュニア	勝敗	順位
野々市ジュニア		5 - 0 G 10-0 P 150-56	4 - 1 G 8-2 P 132-79	M 9-1 G 18-2 P 282-135	1
羽咋ジュニア	× 0 - 5 G 0-10 P 56-150		× 2 - 3 G 4-6 P 95-112	M 2-8 G 4-16 P 151-262	3
内灘ジュニア	× 1 - 4 G 2-8 P 79-132	3 - 2 G 6-4 P 112-95		M 4-6 G 8-12 P 191-227	2

男子団体 Bブロック	松任ジュニア	津幡ジュニア	金沢崎浦Wings	勝敗	順位
松任ジュニア		× 2 - 3 G 5-6 P 142-137	× 1 - 4 G 2-8 P 113-136	M 3-7 G 7-14 P 255-273	3
津幡ジュニア	3 - 2 G 6-5 P 137-142		× 1 - 4 G 2-9 P 102-154	M 4-6 G 8-14 P 239-296	2
金沢崎浦Wings	4 - 1 G 8-2 P 136-113	4 - 1 G 9-2 P 154-102		M 8-2 G 17-4 P 290-215	1

男子団体 Cブロック	美川湊ジュニア	相馬田鶴浜ジュニア	宇ノ気ジュニア	勝敗	順位
美川湊ジュニア		× 2 - 3 G 4-6 P 94-124	5 - 0 G 10-2 P 176-110	M 7-3 G 14-8 P 270-234	2
相馬田鶴浜ジュニア	3 - 2 G 6-4 P 124-94		4 - 1 G 8-2 P 124-68	M 7-3 G 14-6 P 248-162	1
宇ノ気ジュニア	× 0 - 5 G 2-10 P 110-176	× 1 - 4 G 2-8 P 68-124		M 1-9 G 4-18 P 178-300	3

男子団体 Dブロック	高松ジュニア	中央ジュニア	小松ジュニア	勝敗	順位
高松ジュニア		× 2 - 3 G 4-7 P 140-146	× 1 - 4 G 2-8 P 67-139	M 3-7 G 6-15 P 207-285	3
中央ジュニア	3 - 2 G 7-4 P 146-140		× 1 - 4 G 2-8 P 101-140	M 4-6 G 9-12 P 247-280	2
小松ジュニア	4 - 1 G 8-2 P 139-67	4 - 1 G 8-2 P 140-101		M 8-2 G 16-4 P 279-168	1

第30回若葉カップ全国小学生バドミントン大会予選会

平成26年5月10日 小松総合体育館

女子団体 Aブロック	中島ジュニア	高松ジュニアB	金沢崎浦WingsC	勝敗	順位
中島ジュニア	-	4 - 1 G 9-2 P 161-70	5 - 0 G 10-0 P 150-44	M 9-1 G 19-2 P 311-114	1
高松ジュニアB	× 1 - 4 G 2-9 P 70-161	-	× 1 - 4 G 3-8 P 115-154	M 2-8 G 5-17 P 185-315	3
金沢崎浦WingsC	× 0 - 5 G 0-10 P 44-150	4 - 1 G 8-3 P 154-115	-	M 4-6 G 8-13 P 198-265	2

女子団体 Bブロック	オールエイジ	宇ノ気ジュニアA	松任ジュニアB	中央ジュニア	勝敗	順位
オールエイジ	-	× 1 - 4 G 3-8 P 117-159	-	× 2 - 3 G 0-10 P 75-150	M 3-7 G 7-14 P 212-283	3
宇ノ気ジュニアA	4 - 1 G 8-3 P 159-117	-	5 - 0 G 0-10 P 75-150	-	M 9-1 G 18-3 P 309-174	2
松任ジュニアB	-	× 0 - 5 G 10-0 P 150-75	-	× 1 - 4 G 2-8 P 76-137	M 1-9 G 2-18 P 133-287	4
中央ジュニア	3 - 2 G 10-0 P 150-75	-	4 - 1 G 8-2 P 137-76	-	M 7-3 G 14-6 P 261-171	1

女子団体 Cブロック	小松ジュニア	大浦ジュニア	内灘ジュニア	金沢崎浦WingsB	勝敗	順位
小松ジュニア	-	4 - 1 G 8-2 P 145-89	-	× 2 - 3 G 5-6 P 121-123	M 6-4 G 13-8 P 266-212	2
大浦ジュニア	× 1 - 4 G 2-8 P 89-145	-	× 2 - 3 G 5-7 P 148-142	-	M 3-7 G 7-15 P 237-287	4
内灘ジュニア	-	3 - 2 G 7-5 P 142-148	-	× 2 - 3 G 4-6 P 92-116	M 5-5 G 11-11 P 234-264	3
金沢崎浦WingsB	3 - 2 G 6-5 P 123-121	-	3 - 2 G 6-4 P 116-92	-	M 6-4 G 12-9 P 239-213	1

女子団体 Dブロック	津幡ジュニアB	輪島ジュニア	美川湊ジュニアA	勝敗	順位
津幡ジュニアB	-	3 - 2 G 6-4 P 127-113	× 1 - 4 G 2-8 P 83-138	M 4-6 G 8-12 P 210-251	2
輪島ジュニア	× 2 - 3 G 4-6 P 113-127	-	× 1 - 4 G 2-9 P 78-163	M 3-7 G 6-15 P 191-290	3
美川湊ジュニアA	4 - 1 G 8-2 P 138-83	4 - 1 G 9-2 P 163-78	-	M 8-2 G 17-4 P 301-161	1

第30回若葉カップ全国小学生バドミントン大会予選会

平成26年5月10日 小松総合体育館

女子団体 Eブロック	OKジュニア	羽咋ジュニア	美川湊ジュニアB	勝敗	順位
OKジュニア		4 - 1 G 8-3 P 156-95	4 - 1 G 9-2 P 152-64	M 8-2 G 17-5 P 308-159	1
羽咋ジュニア	× 1 - 4 G 3-8 P 95-156		3 - 2 G 6-4 P 123-103	M 4-6 G 9-12 P 218-259	2
美川湊ジュニアB	× 1 - 4 G 2-9 P 64-152	× 2 - 3 G 4-6 P 103-123		M 3-7 G 6-15 P 167-275	3

女子団体 Fブロック	国府ジュニア	高松ジュニアA	野々市ジュニア	大徳ジュニア	勝敗	順位
国府ジュニア		× 2 - 3 G 4-6 P 103-128	-	× 2 - 3 G 4-7 P 116-134	M 4-6 G 8-13 P 219-262	3
高松ジュニアA	3 - 2 G 6-4 P 128-103		3 - 2 G 7-5 P 160-149	-	M 6-4 G 13-9 P 288-252	2
野々市ジュニア	-	× 2 - 3 G 5-7 P 149-160		× 1 - 4 G 2-8 P 75-134	M 3-7 G 7-15 P 224-294	4
大徳ジュニア	3 - 2 G 7-4 P 134-116	-	4 - 1 G 8-2 P 134-75		M 7-3 G 15-6 P 268-191	1

女子団体 Gブロック	金沢ジュニア	津幡ジュニアA	松任ジュニアA	相馬田鶴浜ジュニア	勝敗	順位
金沢ジュニア		× 2 - 3 G 4-7 P 123-141	-	4 - 1 G 8-3 P 145-87	M 6-4 G 12-10 P 268-228	3
津幡ジュニアA	3 - 2 G 7-4 P 141-123		3 - 2 G 6-4 P 117-109	-	M 6-4 G 13-8 P 258-232	1
松任ジュニアA	-	× 2 - 3 G 4-6 P 109-117		5 - 0 G 10-1 P 166-74	M 7-3 G 14-7 P 275-191	2
相馬田鶴浜ジュニア	× 1 - 4 G 3-8 P 87-145	-	× 0 - 5 G 1-10 P 74-166		M 1-9 G 4-18 P 161-311	4

女子団体 Hブロック	ナスポ	加賀市ジュニア	宇ノ気ジュニアB	金沢崎浦WingsA	勝敗	順位
ナスポ		× 2 - 3 G 6-6 P 151-149	-	× 0 - 5 G 0-10 P 48-150	M 2-8 G 6-16 P 199-299	4
加賀市ジュニア	3 - 2 G 6-6 P 149-151		× 1 - 4 G 3-8 P 105-151	-	M 4-6 G 9-14 P 254-302	2
宇ノ気ジュニアB	-	4 - 1 G 8-3 P 151-105		× 0 - 5 G 0-10 P 61-150	M 4-6 G 8-13 P 212-255	3
金沢崎浦WingsA	5 - 0 G 10-0 P 150-48	-	5 - 0 G 10-0 P 150-61		M 10-0 G 20-0 P 300-109	1

<p>試合番号 A - 1</p> <p>野々市ジュニア 5 - 0 羽咋ジュニア</p> <p>藤谷 虎太郎 2 $\left(\begin{smallmatrix} 15-1 \\ 15-1 \end{smallmatrix} \right)$ 0 折本 聖弥</p> <p>西村 勇汰郎 2 $\left(\begin{smallmatrix} 15-9 \\ 15-6 \end{smallmatrix} \right)$ 0 崎田 拓峰</p> <p>駒井 颯斗 2 $\left(\begin{smallmatrix} 15-9 \\ 15-9 \end{smallmatrix} \right)$ 0 清水 琉希 宮本 和輝 2 $\left(\begin{smallmatrix} 15-9 \\ 15-9 \end{smallmatrix} \right)$ 0 米澤 智貴</p> <p>寺井 達哉 2 $\left(\begin{smallmatrix} 15-1 \\ 15-4 \end{smallmatrix} \right)$ 0 鹿島 健介 藤谷 泰雅 2 $\left(\begin{smallmatrix} 15-1 \\ 15-4 \end{smallmatrix} \right)$ 0 末吉 陽登</p> <p>石田 悠斗 2 $\left(\begin{smallmatrix} 15-10 \\ 15-6 \end{smallmatrix} \right)$ 0 山戸 怜</p>	<p>試合番号 A - 2</p> <p>内灘ジュニア 3 - 2 羽咋ジュニア</p> <p>横山 麗矢 2 $\left(\begin{smallmatrix} 15-0 \\ 15-5 \end{smallmatrix} \right)$ 0 折本 聖弥</p> <p>横山 彩人 0 $\left(\begin{smallmatrix} 10-15 \\ 7-15 \end{smallmatrix} \right)$ 2 崎田 拓峰</p> <p>武藤 慎哉 2 $\left(\begin{smallmatrix} 15-7 \\ 15-8 \end{smallmatrix} \right)$ 0 清水 琉希 中島 圭優 2 $\left(\begin{smallmatrix} 15-7 \\ 15-8 \end{smallmatrix} \right)$ 0 米澤 智貴</p> <p>横山 聖矢 2 $\left(\begin{smallmatrix} 15-7 \\ 15-8 \end{smallmatrix} \right)$ 0 鹿島 健介 長丸 颯介 2 $\left(\begin{smallmatrix} 15-7 \\ 15-8 \end{smallmatrix} \right)$ 0 末吉 陽登</p> <p>前 結心 0 $\left(\begin{smallmatrix} 3-15 \\ 2-15 \end{smallmatrix} \right)$ 2 山戸 怜</p>	<p>試合番号 A - 3</p> <p>野々市ジュニア 4 - 1 内灘ジュニア</p> <p>藤谷 虎太郎 2 $\left(\begin{smallmatrix} 15-7 \\ 15-7 \end{smallmatrix} \right)$ 0 横山 麗矢</p> <p>西村 勇汰郎 2 $\left(\begin{smallmatrix} 15-8 \\ 15-12 \end{smallmatrix} \right)$ 0 横山 彩人</p> <p>石田 悠斗 2 $\left(\begin{smallmatrix} 15-4 \\ 15-1 \end{smallmatrix} \right)$ 0 武藤 慎哉 藤谷 泰雅 2 $\left(\begin{smallmatrix} 15-4 \\ 15-1 \end{smallmatrix} \right)$ 0 前 結心</p> <p>青山 颯汰 0 $\left(\begin{smallmatrix} 4-15 \\ 8-15 \end{smallmatrix} \right)$ 2 横山 聖矢 中渡瀬 充吉 0 $\left(\begin{smallmatrix} 4-15 \\ 8-15 \end{smallmatrix} \right)$ 2 長丸 颯介</p> <p>若狭 来希 2 $\left(\begin{smallmatrix} 15-3 \\ 15-7 \end{smallmatrix} \right)$ 0 中島 圭優</p>
<p>試合番号 B - 1</p> <p>津幡ジュニア 3 - 2 松任ジュニア</p> <p>前田 蒼生 0 $\left(\begin{smallmatrix} 12-15 \\ 13-15 \end{smallmatrix} \right)$ 2 松田 浩輔</p> <p>高田 善 0 $\left(\begin{smallmatrix} 9-15 \\ 2-15 \end{smallmatrix} \right)$ 2 松岡 琳久</p> <p>勝泉 健 2 $\left(\begin{smallmatrix} 10-15 \\ 15-9 \\ 15-12 \end{smallmatrix} \right)$ 1 北間 嵩人 船戸 凜 2 $\left(\begin{smallmatrix} 10-15 \\ 15-9 \\ 15-12 \end{smallmatrix} \right)$ 1 北口 佳唯</p> <p>古坂 健太 2 $\left(\begin{smallmatrix} 16-14 \\ 15-10 \end{smallmatrix} \right)$ 0 坂井 孝太 西村 匠 2 $\left(\begin{smallmatrix} 16-14 \\ 15-10 \end{smallmatrix} \right)$ 0 石崎 由都</p> <p>山本 起也 2 $\left(\begin{smallmatrix} 15-10 \\ 15-12 \end{smallmatrix} \right)$ 0 西村 歩</p>	<p>試合番号 B - 2</p> <p>金沢崎浦Wings 4 - 1 津幡ジュニア</p> <p>中村 里玖 2 $\left(\begin{smallmatrix} 15-3 \\ 15-5 \end{smallmatrix} \right)$ 0 西村 匠</p> <p>荒井 輝 2 $\left(\begin{smallmatrix} 15-2 \\ 15-8 \end{smallmatrix} \right)$ 0 高田 善</p> <p>山田 右近 2 $\left(\begin{smallmatrix} 15-13 \\ 15-11 \end{smallmatrix} \right)$ 0 船戸 凜 中川 怜 2 $\left(\begin{smallmatrix} 15-13 \\ 15-11 \end{smallmatrix} \right)$ 0 山本 起也</p> <p>田川 翔悟 1 $\left(\begin{smallmatrix} 15-12 \\ 9-15 \\ 10-15 \end{smallmatrix} \right)$ 2 古坂 健太 浅村 碧生 1 $\left(\begin{smallmatrix} 15-12 \\ 9-15 \\ 10-15 \end{smallmatrix} \right)$ 2 前田 蒼生</p> <p>山田 左近 2 $\left(\begin{smallmatrix} 15-11 \\ 15-7 \end{smallmatrix} \right)$ 0 勝泉 健</p>	<p>試合番号 B - 3</p> <p>金沢崎浦Wings 4 - 1 松任ジュニア</p> <p>中村 里玖 0 $\left(\begin{smallmatrix} 14-16 \\ 2-15 \end{smallmatrix} \right)$ 2 松田 浩輔</p> <p>荒井 輝 2 $\left(\begin{smallmatrix} 15-12 \\ 15-7 \end{smallmatrix} \right)$ 0 松岡 琳久</p> <p>山田 右近 2 $\left(\begin{smallmatrix} 15-13 \\ 15-10 \end{smallmatrix} \right)$ 0 北間 嵩人 中川 怜 2 $\left(\begin{smallmatrix} 15-13 \\ 15-10 \end{smallmatrix} \right)$ 0 北口 佳唯</p> <p>田川 翔悟 2 $\left(\begin{smallmatrix} 15-6 \\ 15-10 \end{smallmatrix} \right)$ 0 坂井 孝太 浅村 碧生 2 $\left(\begin{smallmatrix} 15-6 \\ 15-10 \end{smallmatrix} \right)$ 0 石崎 由都</p> <p>山田 左近 2 $\left(\begin{smallmatrix} 15-11 \\ 15-13 \end{smallmatrix} \right)$ 0 西村 歩</p>
<p>試合番号 C - 1</p> <p>相馬田鶴浜ジュニア 3 - 2 美川湊ジュニア</p> <p>三室 太陽 2 $\left(\begin{smallmatrix} 15-6 \\ 15-2 \end{smallmatrix} \right)$ 0 鍛冶 駿樹</p> <p>酒井 倅明 0 $\left(\begin{smallmatrix} 3-15 \\ 2-15 \end{smallmatrix} \right)$ 2 石本 藍利</p> <p>楠 健太 0 $\left(\begin{smallmatrix} 14-16 \\ 15-17 \end{smallmatrix} \right)$ 2 石本 真生 桑原 登生 0 $\left(\begin{smallmatrix} 14-16 \\ 15-17 \end{smallmatrix} \right)$ 2 井家 悠貴</p> <p>伊藤 亘哉 2 $\left(\begin{smallmatrix} 15-4 \\ 15-8 \end{smallmatrix} \right)$ 0 吉田 慶太 卜部 伊織 2 $\left(\begin{smallmatrix} 15-4 \\ 15-8 \end{smallmatrix} \right)$ 0 越野 智喜</p> <p>卜部 瑛和 2 $\left(\begin{smallmatrix} 15-6 \\ 15-5 \end{smallmatrix} \right)$ 0 和久 海斗</p>	<p>試合番号 C - 2</p> <p>相馬田鶴浜ジュニア 4 - 1 宇ノ気ジュニア</p> <p>伊藤 亘哉 2 $\left(\begin{smallmatrix} 15-2 \\ 15-1 \end{smallmatrix} \right)$ 0 杉森 晃大</p> <p>酒井 倅明 0 $\left(\begin{smallmatrix} 3-15 \\ 1-15 \end{smallmatrix} \right)$ 2 山本 拓馬</p> <p>楠 健太 2 $\left(\begin{smallmatrix} 15-8 \\ 15-9 \end{smallmatrix} \right)$ 0 長沼 匠海 桑原 登生 2 $\left(\begin{smallmatrix} 15-8 \\ 15-9 \end{smallmatrix} \right)$ 0 畠中 旺聖</p> <p>三室 太陽 2 $\left(\begin{smallmatrix} 15-7 \\ 15-6 \end{smallmatrix} \right)$ 0 袖ヶ市 康生 酒井 幹久 2 $\left(\begin{smallmatrix} 15-7 \\ 15-6 \end{smallmatrix} \right)$ 0 寺内 悠太</p> <p>卜部 瑛和 2 $\left(\begin{smallmatrix} 15-1 \\ 15-4 \end{smallmatrix} \right)$ 0 油井 一晟</p>	<p>試合番号 C - 3</p> <p>美川湊ジュニア 5 - 0 宇ノ気ジュニア</p> <p>吉田 慶太 2 $\left(\begin{smallmatrix} 17-15 \\ 15-6 \end{smallmatrix} \right)$ 0 袖ヶ市 康生</p> <p>和久 海斗 2 $\left(\begin{smallmatrix} 15-4 \\ 15-5 \end{smallmatrix} \right)$ 0 三井 快斗</p> <p>石本 真生 2 $\left(\begin{smallmatrix} 15-6 \\ 13-15 \\ 15-8 \end{smallmatrix} \right)$ 1 畠中 旺聖 鍛冶 駿樹 2 $\left(\begin{smallmatrix} 15-6 \\ 13-15 \\ 15-8 \end{smallmatrix} \right)$ 1 杉森 晃大</p> <p>井家 悠貴 2 $\left(\begin{smallmatrix} 10-15 \\ 15-7 \\ 16-14 \end{smallmatrix} \right)$ 1 寺内 悠太 石本 藍利 2 $\left(\begin{smallmatrix} 10-15 \\ 15-7 \\ 16-14 \end{smallmatrix} \right)$ 1 長沼 匠海</p> <p>越野 智喜 2 $\left(\begin{smallmatrix} 15-9 \\ 15-6 \end{smallmatrix} \right)$ 0 油井 一晟</p>
<p>試合番号 D - 1</p> <p>中央ジュニア 3 - 2 高松ジュニア</p> <p>近藤 朝日 0 $\left(\begin{smallmatrix} 8-15 \\ 10-15 \end{smallmatrix} \right)$ 2 川下 七聖</p> <p>折池 萌々良 1 $\left(\begin{smallmatrix} 15-6 \\ 9-15 \\ 10-15 \end{smallmatrix} \right)$ 2 兼田 朝陽</p> <p>小林 強志 2 $\left(\begin{smallmatrix} 19-17 \\ 9-15 \\ 15-11 \end{smallmatrix} \right)$ 0 大多 紘稀 折池 祝千可 2 $\left(\begin{smallmatrix} 19-17 \\ 9-15 \\ 15-11 \end{smallmatrix} \right)$ 0 兼田 航生</p> <p>折池 結乃心 2 $\left(\begin{smallmatrix} 15-12 \\ 15-13 \end{smallmatrix} \right)$ 0 真田 拓実 嵐 蒼樹 2 $\left(\begin{smallmatrix} 15-12 \\ 15-13 \end{smallmatrix} \right)$ 0 鶴見 楓平</p> <p>沢田 聖 2 $\left(\begin{smallmatrix} 15-9 \\ 15-12 \end{smallmatrix} \right)$ 0 葛城 教斗</p>	<p>試合番号 D - 2</p> <p>小松ジュニア 4 - 1 中央ジュニア</p> <p>岩住 颯 2 $\left(\begin{smallmatrix} 15-3 \\ 15-10 \end{smallmatrix} \right)$ 0 折池 結乃心</p> <p>金崎 瑛斗 0 $\left(\begin{smallmatrix} 7-15 \\ 9-15 \end{smallmatrix} \right)$ 2 折池 萌々良</p> <p>西出 和生 2 $\left(\begin{smallmatrix} 15-8 \\ 15-13 \end{smallmatrix} \right)$ 0 小林 強志 北川 優貴 2 $\left(\begin{smallmatrix} 15-8 \\ 15-13 \end{smallmatrix} \right)$ 0 折池 祝千可</p> <p>田中 悠大 2 $\left(\begin{smallmatrix} 18-16 \\ 16-14 \end{smallmatrix} \right)$ 0 嵐 蒼樹 伊藤 大登 2 $\left(\begin{smallmatrix} 18-16 \\ 16-14 \end{smallmatrix} \right)$ 0 沢田 聖</p> <p>浮田 貴宏 2 $\left(\begin{smallmatrix} 15-6 \\ 15-1 \end{smallmatrix} \right)$ 0 近藤 朝日</p>	<p>試合番号 D - 3</p> <p>小松ジュニア 4 - 1 高松ジュニア</p> <p>岩住 颯 2 $\left(\begin{smallmatrix} 15-1 \\ 15-1 \end{smallmatrix} \right)$ 0 大多 紘稀</p> <p>金崎 瑛斗 0 $\left(\begin{smallmatrix} 7-15 \\ 12-15 \end{smallmatrix} \right)$ 2 兼田 朝陽</p> <p>村永 尊琉 2 $\left(\begin{smallmatrix} 15-2 \\ 15-10 \end{smallmatrix} \right)$ 0 兼田 航生 北川 優貴 2 $\left(\begin{smallmatrix} 15-2 \\ 15-10 \end{smallmatrix} \right)$ 0 川下 七聖</p> <p>田中 悠大 2 $\left(\begin{smallmatrix} 15-10 \\ 15-5 \end{smallmatrix} \right)$ 0 真田 拓実 伊藤 大登 2 $\left(\begin{smallmatrix} 15-10 \\ 15-5 \end{smallmatrix} \right)$ 0 鶴見 楓平</p> <p>浮田 貴宏 2 $\left(\begin{smallmatrix} 15-6 \\ 15-2 \end{smallmatrix} \right)$ 0 葛城 教斗</p>

試合番号 1	試合番号 2	試合番号 3
野々市ジュニア 4 - 1 金沢崎浦Wings	小松ジュニア 3 - 2 相馬田鶴浜ジュニア	野々市ジュニア 3 - 1 小松ジュニア
若狭 来希 2 $\left(\begin{matrix} 21-11 \\ 21-7 \end{matrix} \right)$ 0 浅村 碧生	村永 尊琉 0 $\left(\begin{matrix} 3-21 \\ 1-21 \end{matrix} \right)$ 2 三室 太陽	若狭 来希 0 $\left(\begin{matrix} 10-21 \\ 15-21 \end{matrix} \right)$ 2 浮田 貴宏
西村 勇汰郎 0 $\left(\begin{matrix} 15-21 \\ 22-24 \end{matrix} \right)$ 2 荒井 輝	北川 優貴 2 $\left(\begin{matrix} 21-3 \\ 21-1 \end{matrix} \right)$ 0 酒井 倅明	西村 勇汰郎 2 $\left(\begin{matrix} 21-5 \\ 21-1 \end{matrix} \right)$ 0 西出 和生
寺井 達哉 2 $\left(\begin{matrix} 21-14 \\ 21-10 \end{matrix} \right)$ 0 山田 右近 藤谷 泰雅 2 $\left(\begin{matrix} 21-14 \\ 21-10 \end{matrix} \right)$ 0 中川 怜	岩住 颯 2 $\left(\begin{matrix} 19-21 \\ 21-16 \\ 22-20 \end{matrix} \right)$ 1 卜部 瑛和 金崎 瑛斗 2 $\left(\begin{matrix} 19-21 \\ 21-16 \\ 22-20 \end{matrix} \right)$ 1 楠 健太	石田 悠斗 2 $\left(\begin{matrix} 21-6 \\ 21-2 \end{matrix} \right)$ 0 金崎 瑛斗 藤谷 泰雅 2 $\left(\begin{matrix} 21-6 \\ 21-2 \end{matrix} \right)$ 0 北川 優貴
藤谷 虎太郎 2 $\left(\begin{matrix} 21-4 \\ 21-6 \end{matrix} \right)$ 0 森 智彰 駒井 颯斗 2 $\left(\begin{matrix} 21-4 \\ 21-6 \end{matrix} \right)$ 0 濱里 日向	田中 悠大 0 $\left(\begin{matrix} 18-21 \\ 12-21 \end{matrix} \right)$ 2 伊藤 亘哉 伊藤 大登 0 $\left(\begin{matrix} 18-21 \\ 12-21 \end{matrix} \right)$ 2 卜部 伊織	藤谷 虎太郎 2 $\left(\begin{matrix} 21-16 \\ 24-22 \end{matrix} \right)$ 0 田中 悠大 寺井 達哉 2 $\left(\begin{matrix} 21-16 \\ 24-22 \end{matrix} \right)$ 0 伊藤 大登
石田 悠斗 2 $\left(\begin{matrix} 21-11 \\ 21-6 \end{matrix} \right)$ 0 山田 左近	浮田 貴宏 2 $\left(\begin{matrix} 21-7 \\ 21-0 \end{matrix} \right)$ 0 桑原 登生	駒井 颯斗 $\left(\quad \right)$ 岩住 颯

<p>試合番号 A - 1</p> <p>中島ジュニア 4 - 1 高松ジュニアB</p> <p>岡田 恭佳 2 $\left(\begin{smallmatrix} 15-4 \\ 15-4 \end{smallmatrix} \right)$ 0 北川 怜奈</p> <p>竹中 胡桃 1 $\left(\begin{smallmatrix} 11-15 \\ 15-7 \\ 15-17 \end{smallmatrix} \right)$ 2 高崎 陽梨</p> <p>長谷 若奈 2 $\left(\begin{smallmatrix} 15-5 \\ 15-3 \end{smallmatrix} \right)$ 0 竹田 衣里 鷲尾 茉有 0 中田 夏樹</p> <p>澤 聖加梨 2 $\left(\begin{smallmatrix} 15-4 \\ 15-1 \end{smallmatrix} \right)$ 0 山越 菜生 播摩 怜奈 0 杉本 歩</p> <p>石井 歩惟 2 $\left(\begin{smallmatrix} 15-6 \\ 15-4 \end{smallmatrix} \right)$ 0 北 晴香</p>	<p>試合番号 A - 2</p> <p>金沢崎浦WingsC 4 - 1 高松ジュニアB</p> <p>越田 真衣 2 $\left(\begin{smallmatrix} 15-10 \\ 15-12 \end{smallmatrix} \right)$ 0 北川 怜奈</p> <p>中村 明日香 2 $\left(\begin{smallmatrix} 17-15 \\ 15-3 \end{smallmatrix} \right)$ 0 高崎 陽梨</p> <p>安達 瑠依 0 $\left(\begin{smallmatrix} 15-17 \\ 8-15 \end{smallmatrix} \right)$ 2 竹田 衣里 田川 奈和 0 中田 夏樹</p> <p>宮川 美空 2 $\left(\begin{smallmatrix} 9-15 \\ 15-11 \\ 15-12 \end{smallmatrix} \right)$ 1 山越 菜生 木村 優花 0 大田 芽依</p> <p>横井 実桜 2 $\left(\begin{smallmatrix} 15-2 \\ 15-3 \end{smallmatrix} \right)$ 0 竹島 千哉子</p>	<p>試合番号 A - 3</p> <p>中島ジュニア 5 - 0 金沢崎浦WingsC</p> <p>播摩 朋奈 2 $\left(\begin{smallmatrix} 15-3 \\ 15-0 \end{smallmatrix} \right)$ 0 越田 真衣</p> <p>花田 月姫 2 $\left(\begin{smallmatrix} 15-8 \\ 15-11 \end{smallmatrix} \right)$ 0 横井 実桜</p> <p>石井 歩惟 2 $\left(\begin{smallmatrix} 15-4 \\ 15-6 \end{smallmatrix} \right)$ 0 宮川 美空 鷲尾 茉有 0 木村 優花</p> <p>澤 聖加梨 2 $\left(\begin{smallmatrix} 15-1 \\ 15-3 \end{smallmatrix} \right)$ 0 高田 茂々香 岡田 恭佳 0 田川 奈和</p> <p>長谷 若奈 2 $\left(\begin{smallmatrix} 15-3 \\ 15-5 \end{smallmatrix} \right)$ 0 中村 明日香</p>
<p>試合番号 B - 1</p> <p>宇ノ気ジュニアA 4 - 1 オールエイジ</p> <p>塩谷 華音 2 $\left(\begin{smallmatrix} 20-18 \\ 15-10 \end{smallmatrix} \right)$ 0 二木 寿天希</p> <p>新藤 さら 2 $\left(\begin{smallmatrix} 15-10 \\ 11-15 \\ 15-12 \end{smallmatrix} \right)$ 1 宮前 愛</p> <p>柳生 華那 2 $\left(\begin{smallmatrix} 15-3 \\ 15-4 \end{smallmatrix} \right)$ 0 太田 詩央里 田中 愛弓 0 宮前 すす</p> <p>矢野 まど嘉 0 $\left(\begin{smallmatrix} 10-15 \\ 13-15 \end{smallmatrix} \right)$ 2 渋谷 碧 猪谷 千尋 0 太田 妃奈乃</p> <p>沢田 綾香 2 $\left(\begin{smallmatrix} 15-9 \\ 15-6 \end{smallmatrix} \right)$ 0 中下 茉南</p>	<p>試合番号 B - 2</p> <p>中央ジュニア 4 - 1 松任ジュニアB</p> <p>川畑 詩都 2 $\left(\begin{smallmatrix} 15-6 \\ 15-4 \end{smallmatrix} \right)$ 0 熊坂 結花</p> <p>北 夕莉子 2 $\left(\begin{smallmatrix} 15-7 \\ 15-9 \end{smallmatrix} \right)$ 0 中野 華穂</p> <p>土田 乃愛 2 $\left(\begin{smallmatrix} 15-2 \\ 15-4 \end{smallmatrix} \right)$ 0 八巻 遥 中岡 美寿々 0 北野 麻理菜</p> <p>小林 愛和 2 $\left(\begin{smallmatrix} 15-6 \\ 15-8 \end{smallmatrix} \right)$ 0 西野 伶 沢田 由真 0 紺谷 菜々子</p> <p>長堀 桃華 0 $\left(\begin{smallmatrix} 12-15 \\ 5-15 \end{smallmatrix} \right)$ 2 北谷内 光咲</p>	<p>試合番号 B - 5</p> <p>中央ジュニア 3 - 2 オールエイジ</p> <p>川畑 詩都 2 $\left(\begin{smallmatrix} 15-3 \\ 15-9 \end{smallmatrix} \right)$ 0 太田 妃奈乃</p> <p>北 夕莉子 0 $\left(\begin{smallmatrix} 16-18 \\ 9-15 \end{smallmatrix} \right)$ 2 宮前 愛</p> <p>土田 乃愛 2 $\left(\begin{smallmatrix} 15-2 \\ 15-2 \end{smallmatrix} \right)$ 0 太田 詩央里 中岡 美寿々 0 宮前 すす</p> <p>小林 愛和 2 $\left(\begin{smallmatrix} 15-9 \\ 15-7 \end{smallmatrix} \right)$ 0 三宅 玲奈 沢田 由真 0 荒川 藍里</p> <p>長堀 桃華 0 $\left(\begin{smallmatrix} 5-15 \\ 4-15 \end{smallmatrix} \right)$ 2 中下 茉南</p>
<p>試合番号 B - 6</p> <p>宇ノ気ジュニアA 5 - 0 松任ジュニアB</p> <p>塩谷 華音 2 $\left(\begin{smallmatrix} 15-5 \\ 15-9 \end{smallmatrix} \right)$ 0 熊坂 結花</p> <p>新藤 さら 2 $\left(\begin{smallmatrix} 15-5 \\ 15-6 \end{smallmatrix} \right)$ 0 藤田 理愛</p> <p>柳生 華那 2 $\left(\begin{smallmatrix} 15-10 \\ 15-6 \end{smallmatrix} \right)$ 0 八巻 遥 田中 愛弓 0 北野 麻理菜</p> <p>矢野 まど嘉 2 $\left(\begin{smallmatrix} 15-7 \\ 15-2 \end{smallmatrix} \right)$ 0 西野 伶 猪谷 千尋 0 紺谷 菜々子</p> <p>沢田 綾香 2 $\left(\begin{smallmatrix} 15-3 \\ 15-4 \end{smallmatrix} \right)$ 0 北谷内 光咲</p>	<p>試合番号 C - 1</p> <p>小松ジュニア 4 - 1 大浦ジュニア</p> <p>清水 夏海 2 $\left(\begin{smallmatrix} 15-3 \\ 15-4 \end{smallmatrix} \right)$ 0 米島 唯</p> <p>金崎 美琴 2 $\left(\begin{smallmatrix} 15-6 \\ 15-6 \end{smallmatrix} \right)$ 0 山本 未奈</p> <p>成清 友歌 0 $\left(\begin{smallmatrix} 13-15 \\ 11-15 \end{smallmatrix} \right)$ 2 絹川 藍 山田 小遥 0 林 桃香</p> <p>北島 咲耶 2 $\left(\begin{smallmatrix} 15-8 \\ 16-14 \end{smallmatrix} \right)$ 0 寺田 彩美華 中田 華 0 東 亜紀</p> <p>清水 愛莉 2 $\left(\begin{smallmatrix} 15-7 \\ 15-11 \end{smallmatrix} \right)$ 0 石戸谷 果菜</p>	<p>試合番号 C - 2</p> <p>金沢崎浦WingsB 3 - 2 内灘ジュニア</p> <p>濱里 葵 2 $\left(\begin{smallmatrix} 15-5 \\ 15-7 \end{smallmatrix} \right)$ 0 砂山 陽菜</p> <p>竹中 悠夏 2 $\left(\begin{smallmatrix} 15-2 \\ 15-7 \end{smallmatrix} \right)$ 0 渡辺 涼花</p> <p>折池 由菜 0 $\left(\begin{smallmatrix} 6-15 \\ 1-15 \end{smallmatrix} \right)$ 2 番匠 沙紀 竹内 愛理 0 新田 心優</p> <p>横井 千夏 2 $\left(\begin{smallmatrix} 15-6 \\ 15-5 \end{smallmatrix} \right)$ 0 中村 玲里 森 夏希 0 西 美槻</p> <p>要 和 0 $\left(\begin{smallmatrix} 10-15 \\ 9-15 \end{smallmatrix} \right)$ 2 中島 涼葉</p>
<p>試合番号 C - 3</p> <p>金沢崎浦WingsB 3 - 2 小松ジュニア</p> <p>濱里 葵 0 $\left(\begin{smallmatrix} 7-15 \\ 5-15 \end{smallmatrix} \right)$ 2 清水 夏海</p> <p>竹中 悠夏 2 $\left(\begin{smallmatrix} 15-3 \\ 15-5 \end{smallmatrix} \right)$ 0 西谷 琉生</p> <p>折池 由菜 2 $\left(\begin{smallmatrix} 8-15 \\ 15-13 \\ 15-11 \end{smallmatrix} \right)$ 1 成清 友歌 竹内 愛理 0 山田 小遥</p> <p>横井 千夏 2 $\left(\begin{smallmatrix} 15-4 \\ 15-10 \end{smallmatrix} \right)$ 0 北島 咲耶 森 夏希 0 中田 華</p> <p>要 和 0 $\left(\begin{smallmatrix} 8-15 \\ 5-15 \end{smallmatrix} \right)$ 2 清水 愛莉</p>	<p>試合番号 C - 4</p> <p>内灘ジュニア 3 - 2 大浦ジュニア</p> <p>中島 涼葉 2 $\left(\begin{smallmatrix} 15-4 \\ 15-9 \end{smallmatrix} \right)$ 0 米島 唯</p> <p>山岸 琉菜 1 $\left(\begin{smallmatrix} 5-15 \\ 15-13 \\ 10-15 \end{smallmatrix} \right)$ 2 瀬川 咲百</p> <p>新田 心優 2 $\left(\begin{smallmatrix} 9-15 \\ 15-12 \\ 15-12 \end{smallmatrix} \right)$ 1 寺田 彩美華 前 萌歌 0 山田 悠乃</p> <p>砂山 陽菜 0 $\left(\begin{smallmatrix} 8-15 \\ 5-15 \end{smallmatrix} \right)$ 2 石戸谷 果菜 西 美槻 0 東 亜紀</p> <p>番匠 沙紀 2 $\left(\begin{smallmatrix} 15-11 \\ 15-12 \end{smallmatrix} \right)$ 0 神保 瑠果</p>	<p>試合番号 C - 1</p> <p>小松ジュニア - 金沢崎浦WingsB</p> <p>清水 夏海 $\left(\begin{smallmatrix} \\ \end{smallmatrix} \right)$ 濱里 葵</p> <p>西谷 琉生 $\left(\begin{smallmatrix} \\ \end{smallmatrix} \right)$ 竹中 悠夏</p> <p>成清 友歌 $\left(\begin{smallmatrix} \\ \end{smallmatrix} \right)$ 折池 由菜 山田 小遥 $\left(\begin{smallmatrix} \\ \end{smallmatrix} \right)$ 竹内 愛理</p> <p>北島 咲耶 $\left(\begin{smallmatrix} \\ \end{smallmatrix} \right)$ 横井 千夏 中田 華 $\left(\begin{smallmatrix} \\ \end{smallmatrix} \right)$ 森 夏希</p> <p>清水 愛莉 $\left(\begin{smallmatrix} \\ \end{smallmatrix} \right)$ 要 和</p>

<p>試合番号 D - 1</p> <p>津幡ジュニアB 3 - 2 輪島ジュニア</p> <p>石山 涼華 2 $\left(\begin{smallmatrix} 15-13 \\ 15-9 \end{smallmatrix} \right)$ 0 佐竹 ほの香</p> <p>清水 琉々 2 $\left(\begin{smallmatrix} 15-4 \\ 15-7 \end{smallmatrix} \right)$ 0 馬場 天椋</p> <p>池田 千波 0 $\left(\begin{smallmatrix} 13-15 \\ 10-15 \end{smallmatrix} \right)$ 2 水谷 涼花 山本 莉奈 0 $\left(\begin{smallmatrix} 13-15 \\ 10-15 \end{smallmatrix} \right)$ 2 岡田 紗佳</p> <p>東 夏穂 0 $\left(\begin{smallmatrix} 6-15 \\ 8-15 \end{smallmatrix} \right)$ 2 藤山 佳乃子 折戸 桜華 0 $\left(\begin{smallmatrix} 6-15 \\ 8-15 \end{smallmatrix} \right)$ 2 上 彩花</p> <p>勝田 このは 2 $\left(\begin{smallmatrix} 15-11 \\ 15-9 \end{smallmatrix} \right)$ 0 塩土 詩乃</p>	<p>試合番号 D - 2</p> <p>美川ジュニアA 4 - 1 輪島ジュニア</p> <p>加藤 実桜 2 $\left(\begin{smallmatrix} 15-4 \\ 15-9 \end{smallmatrix} \right)$ 0 鳥垣内 美奈</p> <p>吉川 羽音 2 $\left(\begin{smallmatrix} 15-2 \\ 15-1 \end{smallmatrix} \right)$ 0 馬場 天椋</p> <p>上原子 ひかり 2 $\left(\begin{smallmatrix} 15-6 \\ 15-9 \end{smallmatrix} \right)$ 0 水谷 涼花 松原 玲衣 2 $\left(\begin{smallmatrix} 15-6 \\ 15-9 \end{smallmatrix} \right)$ 0 岡田 紗佳</p> <p>岡島 胡桃 1 $\left(\begin{smallmatrix} 14-16 \\ 15-11 \\ 14-16 \end{smallmatrix} \right)$ 2 藤山 佳乃子 西川 夢叶 1 $\left(\begin{smallmatrix} 14-16 \\ 15-11 \\ 14-16 \end{smallmatrix} \right)$ 2 上 彩花</p> <p>吉田 陽萌 2 $\left(\begin{smallmatrix} 15-2 \\ 15-2 \end{smallmatrix} \right)$ 0 塩土 詩乃</p>	<p>試合番号 D - 3</p> <p>美川ジュニアA 4 - 1 津幡ジュニアB</p> <p>加藤 実桜 2 $\left(\begin{smallmatrix} 15-11 \\ 15-10 \end{smallmatrix} \right)$ 0 木村 小春</p> <p>吉田 陽萌 2 $\left(\begin{smallmatrix} 15-4 \\ 15-4 \end{smallmatrix} \right)$ 0 勝田 このは</p> <p>上原子 ひかり 2 $\left(\begin{smallmatrix} 15-9 \\ 15-6 \end{smallmatrix} \right)$ 0 池田 千波 松原 玲衣 2 $\left(\begin{smallmatrix} 15-9 \\ 15-6 \end{smallmatrix} \right)$ 0 小川 莉央</p> <p>岡島 胡桃 0 $\left(\begin{smallmatrix} 8-15 \\ 10-15 \end{smallmatrix} \right)$ 2 石山 涼華 西川 夢叶 0 $\left(\begin{smallmatrix} 8-15 \\ 10-15 \end{smallmatrix} \right)$ 2 北村 早弥</p> <p>吉川 羽音 2 $\left(\begin{smallmatrix} 15-4 \\ 15-5 \end{smallmatrix} \right)$ 0 清水 琉々</p>
<p>試合番号 E - 1</p> <p>OKジュニア 4 - 1 羽咋ジュニア</p> <p>宮本 里紗 2 $\left(\begin{smallmatrix} 15-1 \\ 15-3 \end{smallmatrix} \right)$ 0 山戸 花菜</p> <p>伊谷 綾乃 0 $\left(\begin{smallmatrix} 7-15 \\ 9-15 \end{smallmatrix} \right)$ 2 山田 真実</p> <p>前坂 琴里 2 $\left(\begin{smallmatrix} 15-6 \\ 15-2 \end{smallmatrix} \right)$ 0 松田 桃香 堀口 奈祐 2 $\left(\begin{smallmatrix} 15-6 \\ 15-2 \end{smallmatrix} \right)$ 0 盛田 和佳</p> <p>吉岡 美咲 2 $\left(\begin{smallmatrix} 15-4 \\ 15-5 \end{smallmatrix} \right)$ 0 岡崎 希乃花 中山 優里 2 $\left(\begin{smallmatrix} 15-4 \\ 15-5 \end{smallmatrix} \right)$ 0 本多 祥子</p> <p>吉田 茜夕美 2 $\left(\begin{smallmatrix} 20-21 \\ 15-13 \\ 15-10 \end{smallmatrix} \right)$ 1 崎田 楓月</p>	<p>試合番号 E - 2</p> <p>羽咋ジュニア 3 - 2 美川ジュニアB</p> <p>山戸 花菜 0 $\left(\begin{smallmatrix} 11-15 \\ 11-15 \end{smallmatrix} \right)$ 2 青木 優奈</p> <p>山田 真実 2 $\left(\begin{smallmatrix} 15-10 \\ 15-4 \end{smallmatrix} \right)$ 0 吉田 萌</p> <p>松田 桃香 2 $\left(\begin{smallmatrix} 15-12 \\ 15-8 \end{smallmatrix} \right)$ 0 岩下 美旺 盛田 和佳 2 $\left(\begin{smallmatrix} 15-12 \\ 15-8 \end{smallmatrix} \right)$ 0 松原 真央</p> <p>岡崎 希乃花 0 $\left(\begin{smallmatrix} 3-15 \\ 8-15 \end{smallmatrix} \right)$ 2 奥 美咲 本多 祥子 0 $\left(\begin{smallmatrix} 3-15 \\ 8-15 \end{smallmatrix} \right)$ 2 水島 楓</p> <p>崎田 楓月 2 $\left(\begin{smallmatrix} 15-6 \\ 15-3 \end{smallmatrix} \right)$ 0 吉井 小絢</p>	<p>試合番号 E - 3</p> <p>OKジュニア 4 - 1 美川ジュニアB</p> <p>宮本 里紗 2 $\left(\begin{smallmatrix} 15-3 \\ 15-0 \end{smallmatrix} \right)$ 0 青木 優奈</p> <p>中山 優里 1 $\left(\begin{smallmatrix} 12-15 \\ 15-12 \\ 5-15 \end{smallmatrix} \right)$ 2 松原 真央</p> <p>前坂 琴里 2 $\left(\begin{smallmatrix} 15-2 \\ 15-3 \end{smallmatrix} \right)$ 0 青木 遥叶 堀口 奈祐 2 $\left(\begin{smallmatrix} 15-2 \\ 15-3 \end{smallmatrix} \right)$ 0 川上 真由希</p> <p>吉岡 美咲 2 $\left(\begin{smallmatrix} 15-7 \\ 15-6 \end{smallmatrix} \right)$ 0 岩下 美旺 伊谷 綾乃 2 $\left(\begin{smallmatrix} 15-7 \\ 15-6 \end{smallmatrix} \right)$ 0 奥 美咲</p> <p>吉田 茜夕美 2 $\left(\begin{smallmatrix} 15-0 \\ 15-1 \end{smallmatrix} \right)$ 0 依 由香</p>
<p>試合番号 F - 1</p> <p>高松ジュニアA 3 - 2 国府ジュニア</p> <p>沢 侑樹 2 $\left(\begin{smallmatrix} 15-5 \\ 17-15 \end{smallmatrix} \right)$ 0 綿谷 菜月</p> <p>林 穂乃香 2 $\left(\begin{smallmatrix} 15-8 \\ 15-6 \end{smallmatrix} \right)$ 0 山野 香子</p> <p>冲野 幸叶 0 $\left(\begin{smallmatrix} 10-15 \\ 7-15 \end{smallmatrix} \right)$ 2 池田 愛菜 碓井 亜美 0 $\left(\begin{smallmatrix} 10-15 \\ 7-15 \end{smallmatrix} \right)$ 2 池田 聖菜</p> <p>勝泉 彩音 2 $\left(\begin{smallmatrix} 15-9 \\ 15-0 \end{smallmatrix} \right)$ 0 山本 妃菜里 高崎 明莉紗 2 $\left(\begin{smallmatrix} 15-9 \\ 15-0 \end{smallmatrix} \right)$ 0 室 明梨</p> <p>北島 聖菜 0 $\left(\begin{smallmatrix} 10-15 \\ 9-15 \end{smallmatrix} \right)$ 2 北 優莉亜</p>	<p>試合番号 F - 2</p> <p>大徳ジュニア 4 - 1 野々市ジュニア</p> <p>捻原 奈桜 2 $\left(\begin{smallmatrix} 15-6 \\ 15-4 \end{smallmatrix} \right)$ 0 池田 栞萌</p> <p>多崎 未波 2 $\left(\begin{smallmatrix} 15-4 \\ 15-5 \end{smallmatrix} \right)$ 0 浦上 栞</p> <p>田中 恵梨菜 0 $\left(\begin{smallmatrix} 6-15 \\ 8-15 \end{smallmatrix} \right)$ 2 田中 愛梨 山口 萌菜 0 $\left(\begin{smallmatrix} 6-15 \\ 8-15 \end{smallmatrix} \right)$ 2 浦上 瑚雪</p> <p>多崎 千帆 2 $\left(\begin{smallmatrix} 15-8 \\ 15-5 \end{smallmatrix} \right)$ 0 駒井 樹里 奥野 てる香 2 $\left(\begin{smallmatrix} 15-8 \\ 15-5 \end{smallmatrix} \right)$ 0 大本 瑞喜</p> <p>本村 優奈 2 $\left(\begin{smallmatrix} 15-10 \\ 15-3 \end{smallmatrix} \right)$ 0 久々湊 美紘</p>	<p>試合番号 F - 3</p> <p>大徳ジュニア 3 - 2 国府ジュニア</p> <p>多崎 千帆 2 $\left(\begin{smallmatrix} 15-5 \\ 15-5 \end{smallmatrix} \right)$ 0 山田 遥</p> <p>多崎 未波 2 $\left(\begin{smallmatrix} 15-7 \\ 15-5 \end{smallmatrix} \right)$ 0 山野 香子</p> <p>田中 恵梨菜 0 $\left(\begin{smallmatrix} 5-15 \\ 8-15 \end{smallmatrix} \right)$ 2 池田 聖菜 山口 萌菜 0 $\left(\begin{smallmatrix} 5-15 \\ 8-15 \end{smallmatrix} \right)$ 2 田中 みさ</p> <p>塚本 ほのか 2 $\left(\begin{smallmatrix} 15-12 \\ 15-11 \end{smallmatrix} \right)$ 0 綿谷 菜月 捻原 奈桜 2 $\left(\begin{smallmatrix} 15-12 \\ 15-11 \end{smallmatrix} \right)$ 0 北 優莉亜</p> <p>本村 優奈 1 $\left(\begin{smallmatrix} 15-11 \\ 8-15 \\ 8-15 \end{smallmatrix} \right)$ 2 池田 愛菜</p>
<p>試合番号 F - 4</p> <p>高松ジュニアA 3 - 2 野々市ジュニア</p> <p>勝泉 彩音 1 $\left(\begin{smallmatrix} 15-17 \\ 17-15 \\ 11-15 \end{smallmatrix} \right)$ 2 池田 栞萌</p> <p>冲野 幸叶 2 $\left(\begin{smallmatrix} 15-4 \\ 15-6 \end{smallmatrix} \right)$ 0 中河 月佳</p> <p>碓井 亜美 0 $\left(\begin{smallmatrix} 7-15 \\ 8-15 \end{smallmatrix} \right)$ 2 浦上 瑚雪 北島 聖菜 0 $\left(\begin{smallmatrix} 7-15 \\ 8-15 \end{smallmatrix} \right)$ 2 久々湊 美紘</p> <p>川下 吏紗 2 $\left(\begin{smallmatrix} 16-14 \\ 15-9 \end{smallmatrix} \right)$ 0 坂次 美優 竹田 結香 2 $\left(\begin{smallmatrix} 16-14 \\ 15-9 \end{smallmatrix} \right)$ 0 砂田 志乃</p> <p>林 穂乃香 2 $\left(\begin{smallmatrix} 15-12 \\ 11-15 \\ 15-12 \end{smallmatrix} \right)$ 1 田中 愛梨</p>	<p>試合番号 G - 1</p> <p>津幡ジュニアA 3 - 2 金沢ジュニア</p> <p>長田 美結 2 $\left(\begin{smallmatrix} 15-11 \\ 15-6 \end{smallmatrix} \right)$ 0 荒木 澄華</p> <p>勝田 莓 0 $\left(\begin{smallmatrix} 11-15 \\ 3-15 \end{smallmatrix} \right)$ 2 服部 未来</p> <p>蓮野 結女 2 $\left(\begin{smallmatrix} 15-10 \\ 15-12 \end{smallmatrix} \right)$ 0 竹内 友梨 村 明美 2 $\left(\begin{smallmatrix} 15-10 \\ 15-12 \end{smallmatrix} \right)$ 0 竹内 梨花</p> <p>宮野 真叶 2 $\left(\begin{smallmatrix} 15-6 \\ 15-10 \end{smallmatrix} \right)$ 0 荒木 瑞帆 武田 瑞季 2 $\left(\begin{smallmatrix} 15-6 \\ 15-10 \end{smallmatrix} \right)$ 0 相田 美歩</p> <p>清水 梨鈴 1 $\left(\begin{smallmatrix} 15-8 \\ 12-15 \\ 10-15 \end{smallmatrix} \right)$ 2 亀田 奈柚</p>	<p>試合番号 G - 2</p> <p>松任ジュニアA 5 - 0 相馬磯浜ジュニア</p> <p>開 美緒 2 $\left(\begin{smallmatrix} 15-2 \\ 15-5 \end{smallmatrix} \right)$ 0 水野 はる</p> <p>大坪 明鈴 2 $\left(\begin{smallmatrix} 15-4 \\ 15-4 \end{smallmatrix} \right)$ 0 丸田 凌央</p> <p>熊岡 千尋 2 $\left(\begin{smallmatrix} 16-18 \\ 15-11 \\ 15-12 \end{smallmatrix} \right)$ 1 山口 小春 松崎 真衣 2 $\left(\begin{smallmatrix} 16-18 \\ 15-11 \\ 15-12 \end{smallmatrix} \right)$ 1 酒井 友愛</p> <p>寺瀬 百華 2 $\left(\begin{smallmatrix} 15-8 \\ 15-3 \end{smallmatrix} \right)$ 0 丸田 唯央 北谷内 有紗 2 $\left(\begin{smallmatrix} 15-8 \\ 15-3 \end{smallmatrix} \right)$ 0 大塚 愛莉</p> <p>伊藤 菜望 2 $\left(\begin{smallmatrix} 15-6 \\ 15-1 \end{smallmatrix} \right)$ 0 前田 望衣</p>

<p>試合番号 G - 3</p> <p>金沢ジュニア 4 - 1 相馬田鶴浜ジュニア</p> <p>荒木 澄華 2 $\left(\begin{smallmatrix} 15-6 \\ 10-15 \\ 15-8 \end{smallmatrix} \right)$ 1 水野 はる</p> <p>服部 未来 2 $\left(\begin{smallmatrix} 15-4 \\ 15-1 \end{smallmatrix} \right)$ 0 丸田 凌央</p> <p>竹内 友梨 0 $\left(\begin{smallmatrix} 5-15 \\ 10-15 \end{smallmatrix} \right)$ 2 山口 小春 竹内 梨花</p> <p>荒木 瑞帆 2 $\left(\begin{smallmatrix} 15-6 \\ 15-6 \end{smallmatrix} \right)$ 0 中村 珠奈 相田 美歩</p> <p>亀田 奈柚 2 $\left(\begin{smallmatrix} 15-3 \\ 15-8 \end{smallmatrix} \right)$ 0 丸田 唯央</p>	<p>試合番号 G - 4</p> <p>津幡ジュニアA 3 - 2 松任ジュニアA</p> <p>長田 美結 2 $\left(\begin{smallmatrix} 15-5 \\ 15-3 \end{smallmatrix} \right)$ 0 永井 和樹</p> <p>勝田 莓 0 $\left(\begin{smallmatrix} 7-15 \\ 11-15 \end{smallmatrix} \right)$ 2 大坪 明鈴</p> <p>清水 梨鈴 2 $\left(\begin{smallmatrix} 15-8 \\ 15-13 \end{smallmatrix} \right)$ 0 熊岡 千尋 村 明美</p> <p>宮野 真叶 2 $\left(\begin{smallmatrix} 15-11 \\ 15-9 \end{smallmatrix} \right)$ 0 寺瀬 百華 水上 真佳</p> <p>蓮野 結女 0 $\left(\begin{smallmatrix} 5-15 \\ 4-15 \end{smallmatrix} \right)$ 2 伊藤 菜望</p>	<p>試合番号 H - 1</p> <p>加賀市ジュニア 3 - 2 ナスポ</p> <p>大山 華実 0 $\left(\begin{smallmatrix} 6-15 \\ 14-16 \end{smallmatrix} \right)$ 2 大森 侑那</p> <p>荒川 美登 2 $\left(\begin{smallmatrix} 15-9 \\ 15-10 \end{smallmatrix} \right)$ 0 土田 美生</p> <p>古本 恭香 2 $\left(\begin{smallmatrix} 15-12 \\ 11-15 \\ 15-8 \end{smallmatrix} \right)$ 1 嶋嶋 莉葉 伊藤 愛珠</p> <p>岩本 心暖 0 $\left(\begin{smallmatrix} 7-15 \\ 8-15 \end{smallmatrix} \right)$ 2 山崎 文菜 山本 咲耶</p> <p>山下 実智 2 $\left(\begin{smallmatrix} 15-8 \\ 13-15 \\ 15-13 \end{smallmatrix} \right)$ 1 藤岡 志帆</p>
<p>試合番号 H - 2</p> <p>金沢崎浦WingsA 5 - 0 宇ノ気ジュニアB</p> <p>田中 美羽 2 $\left(\begin{smallmatrix} 15-7 \\ 15-5 \end{smallmatrix} \right)$ 0 坪野 瓊梨樺</p> <p>家村 桃寧 2 $\left(\begin{smallmatrix} 15-8 \\ 15-11 \end{smallmatrix} \right)$ 0 若林 美咲</p> <p>石川 映里 2 $\left(\begin{smallmatrix} 15-7 \\ 15-6 \end{smallmatrix} \right)$ 0 黒岩 加愛 宮下 恭佳</p> <p>朝日 萌心 2 $\left(\begin{smallmatrix} 15-3 \\ 15-6 \end{smallmatrix} \right)$ 0 國田 史央 竹中 愛奈</p> <p>浅村 美沙希 2 $\left(\begin{smallmatrix} 15-3 \\ 15-5 \end{smallmatrix} \right)$ 0 田丸 柚名</p>	<p>試合番号 H - 3</p> <p>金沢崎浦WingsA 5 - 0 ナスポ</p> <p>田中 美羽 2 $\left(\begin{smallmatrix} 15-2 \\ 15-6 \end{smallmatrix} \right)$ 0 大森 侑那</p> <p>家村 桃寧 2 $\left(\begin{smallmatrix} 15-5 \\ 15-8 \end{smallmatrix} \right)$ 0 神野 友優子</p> <p>石川 映里 2 $\left(\begin{smallmatrix} 15-2 \\ 15-4 \end{smallmatrix} \right)$ 0 嶋嶋 莉葉 宮下 恭佳</p> <p>朝日 萌心 2 $\left(\begin{smallmatrix} 15-4 \\ 15-7 \end{smallmatrix} \right)$ 0 山崎 文菜 竹中 愛奈</p> <p>浅村 美沙希 2 $\left(\begin{smallmatrix} 15-7 \\ 15-3 \end{smallmatrix} \right)$ 0 藤岡 志帆</p>	<p>試合番号 H - 4</p> <p>宇ノ気ジュニアB 4 - 1 加賀市ジュニア</p> <p>坪野 瓊梨樺 2 $\left(\begin{smallmatrix} 15-7 \\ 15-6 \end{smallmatrix} \right)$ 0 大山 華実</p> <p>若林 美咲 2 $\left(\begin{smallmatrix} 13-15 \\ 15-11 \\ 15-12 \end{smallmatrix} \right)$ 1 荒川 美登</p> <p>田丸 柚名 2 $\left(\begin{smallmatrix} 15-6 \\ 15-5 \end{smallmatrix} \right)$ 0 古本 恭香 奥森 早耶</p> <p>國田 史央 2 $\left(\begin{smallmatrix} 15-8 \\ 15-5 \end{smallmatrix} \right)$ 0 岩本 心暖 木村 怜愛</p> <p>黒岩 加愛 0 $\left(\begin{smallmatrix} 10-15 \\ 8-15 \end{smallmatrix} \right)$ 2 山下 実智</p>
<p>試合番号 1</p> <p>中島ジュニア 3 - 1 中央ジュニア</p> <p>岡田 恭佳 2 $\left(\begin{smallmatrix} 18-16 \\ 15-9 \end{smallmatrix} \right)$ 0 川畑 詩都</p> <p>花田 月姫 2 $\left(\begin{smallmatrix} 15-9 \\ 15-11 \end{smallmatrix} \right)$ 0 北 夕莉子</p> <p>石井 歩惟 0 $\left(\begin{smallmatrix} 11-15 \\ 16-18 \end{smallmatrix} \right)$ 2 土田 乃愛 長谷 若奈</p> <p>澤 聖加梨 2 $\left(\begin{smallmatrix} 15-11 \\ 15-2 \end{smallmatrix} \right)$ 0 小林 愛和 播摩 朋奈</p> <p>鷲尾 茉有 () 長堀 桃華</p>	<p>試合番号 2</p> <p>美川湊ジュニアA 3 - 0 金沢崎浦WingsB</p> <p>加藤 実桜 2 $\left(\begin{smallmatrix} 15-13 \\ 15-5 \end{smallmatrix} \right)$ 0 濱里 葵</p> <p>吉川 羽音 2 $\left(\begin{smallmatrix} 15-8 \\ 15-9 \end{smallmatrix} \right)$ 0 竹中 悠夏</p> <p>上原子 ひかり 2 $\left(\begin{smallmatrix} 15-4 \\ 15-8 \end{smallmatrix} \right)$ 0 要 和 松原 玲衣</p> <p>岡島 胡桃 () 横井 千夏 西川 夢叶</p> <p>吉田 陽萌 () 森 夏希 竹内 愛理</p>	<p>試合番号 3</p> <p>大徳ジュニア 3 - 1 OKジュニア</p> <p>多崎 千帆 2 $\left(\begin{smallmatrix} 15-4 \\ 15-1 \end{smallmatrix} \right)$ 0 吉岡 美咲</p> <p>多崎 未波 2 $\left(\begin{smallmatrix} 15-6 \\ 15-6 \end{smallmatrix} \right)$ 0 中山 優里</p> <p>田中 恵梨菜 0 $\left(\begin{smallmatrix} 4-15 \\ 5-15 \end{smallmatrix} \right)$ 2 吉田 茜夕美 山口 萌菜</p> <p>塚本 ほのか 2 $\left(\begin{smallmatrix} 13-15 \\ 15-10 \\ 15-7 \end{smallmatrix} \right)$ 1 宮本 里紗 捻原 奈桜</p> <p>本村 優奈 () 堀口 奈祐</p>
<p>試合番号 4</p> <p>金沢崎浦WingsA 3 - 0 津幡ジュニアA</p> <p>田中 美羽 2 $\left(\begin{smallmatrix} 15-9 \\ 15-10 \end{smallmatrix} \right)$ 0 長田 美結</p> <p>家村 桃寧 2 $\left(\begin{smallmatrix} 15-11 \\ 15-6 \end{smallmatrix} \right)$ 0 勝田 莓</p> <p>石川 映里 2 $\left(\begin{smallmatrix} 15-13 \\ 15-8 \end{smallmatrix} \right)$ 0 清水 梨鈴 宮下 恭佳</p> <p>朝日 萌心 () 宮野 真叶 竹中 愛奈</p> <p>浅村 美沙希 () 蓮野 結女</p>	<p>試合番号 5</p> <p>中島ジュニア 3 - 1 美川湊ジュニアA</p> <p>播摩 朋奈 2 $\left(\begin{smallmatrix} 21-9 \\ 21-11 \end{smallmatrix} \right)$ 0 加藤 実桜</p> <p>花田 月姫 0 $\left(\begin{smallmatrix} 14-21 \\ 6-21 \end{smallmatrix} \right)$ 2 吉川 羽音</p> <p>石井 歩惟 2 $\left(\begin{smallmatrix} 21-12 \\ 21-10 \end{smallmatrix} \right)$ 0 上原子 ひかり 長谷 若奈</p> <p>岡田 恭佳 2 $\left(\begin{smallmatrix} 21-7 \\ 21-7 \end{smallmatrix} \right)$ 0 岡島 胡桃 播摩 怜奈</p> <p>鷲尾 茉有 () 西川 夢叶 吉田 陽萌</p>	<p>試合番号 6</p> <p>金沢崎浦WingsA 3 - 0 大徳ジュニア</p> <p>竹中 愛奈 2 $\left(\begin{smallmatrix} 8-21 \\ 21-12 \\ 21-12 \end{smallmatrix} \right)$ 1 塚本 ほのか</p> <p>家村 桃寧 2 $\left(\begin{smallmatrix} 21-17 \\ 17-21 \\ 21-18 \end{smallmatrix} \right)$ 1 多崎 未波</p> <p>石川 映里 2 $\left(\begin{smallmatrix} 21-7 \\ 21-11 \end{smallmatrix} \right)$ 0 田中 恵梨菜 宮下 恭佳</p> <p>田中 美羽 () 多崎 千帆 朝日 萌心</p> <p>浅村 美沙希 () 捻原 奈桜 本村 優奈</p>

試合番号 7

金沢崎浦WingsA 3 - 2 中島ジュニア

田中 美羽 2 $\left(\begin{array}{l} 21-17 \\ 21-16 \end{array} \right)$ 0 播摩 朋奈

家村 桃寧 2 $\left(\begin{array}{l} 21-12 \\ 21-14 \end{array} \right)$ 0 花田 月姫

石川 映里 1 $\left(\begin{array}{l} 15-21 \\ 21-19 \\ 10-21 \end{array} \right)$ 2 石井 歩惟
宮下 恭佳

朝日 萌心 0 $\left(\begin{array}{l} 15-21 \\ 12-21 \end{array} \right)$ 2 岡田 恭佳
竹中 愛奈

浅村 美沙希 2 $\left(\begin{array}{l} 21-18 \\ 22-20 \end{array} \right)$ 0 長谷 若奈

女子団体 B 直接対決				
中央ジュニア	3 - 1			宇ノ気ジュニアA
川畑 詩都	1	21-10	0	塩谷 華音
北 夕莉子	0	14-21	1	新藤 さら
土田 乃愛 中岡 美寿々	1	21-19	0	沢田 綾香 柳生 華那
小林 愛和 沢田 由真	1	21-11	0	矢野 まど嘉 猪谷 千尋
長堀 桃華				田中 愛弓

女子団体 F 直接対決				
大徳ジュニア	3 - 1			高松ジュニアA
多崎 千帆	1	21-8	0	高崎 明莉紗
多崎 未波	1	21-12	0	北島 聖菜
田中 恵梨菜 山口 萌菜	0	11-21	1	林 穂乃香 碓井 亜美
塚本 ほのか 捻原 奈桜	1	21-8	0	勝泉 彩音 竹田 結香
本村 優奈				沖野 幸叶

男子団体 第二代表決定戦				
金沢崎浦Wings	3 - 2			小松ジュニア
中村 里玖	0	1-21	1	岩住 颯
中川 怜	1	21-7	0	村永 尊琉
山田 左近 浅村 碧生	1	21-17	0	金崎 瑛斗 北川 優貴
山田 右近 荒井 輝	1	21-19	0	田中 悠大 伊藤 大登
田川 翔悟	0	6-21	1	浮田 貴宏

女子団体 第二代表決定戦				
中島ジュニア	4 - 1			大徳ジュニア
播摩 朋奈	1	21-18	0	多崎 千帆
花田 月姫	0	19-21	1	本村 優奈
石井 歩惟 鷲尾 茉有	1	21-5	0	田中 恵梨菜 山口 萌菜
岡田 恭佳 播摩 怜奈	1	21-8	0	奥野 てる香 捻原 奈桜
長谷 若奈	1	21-19	0	多崎 未波