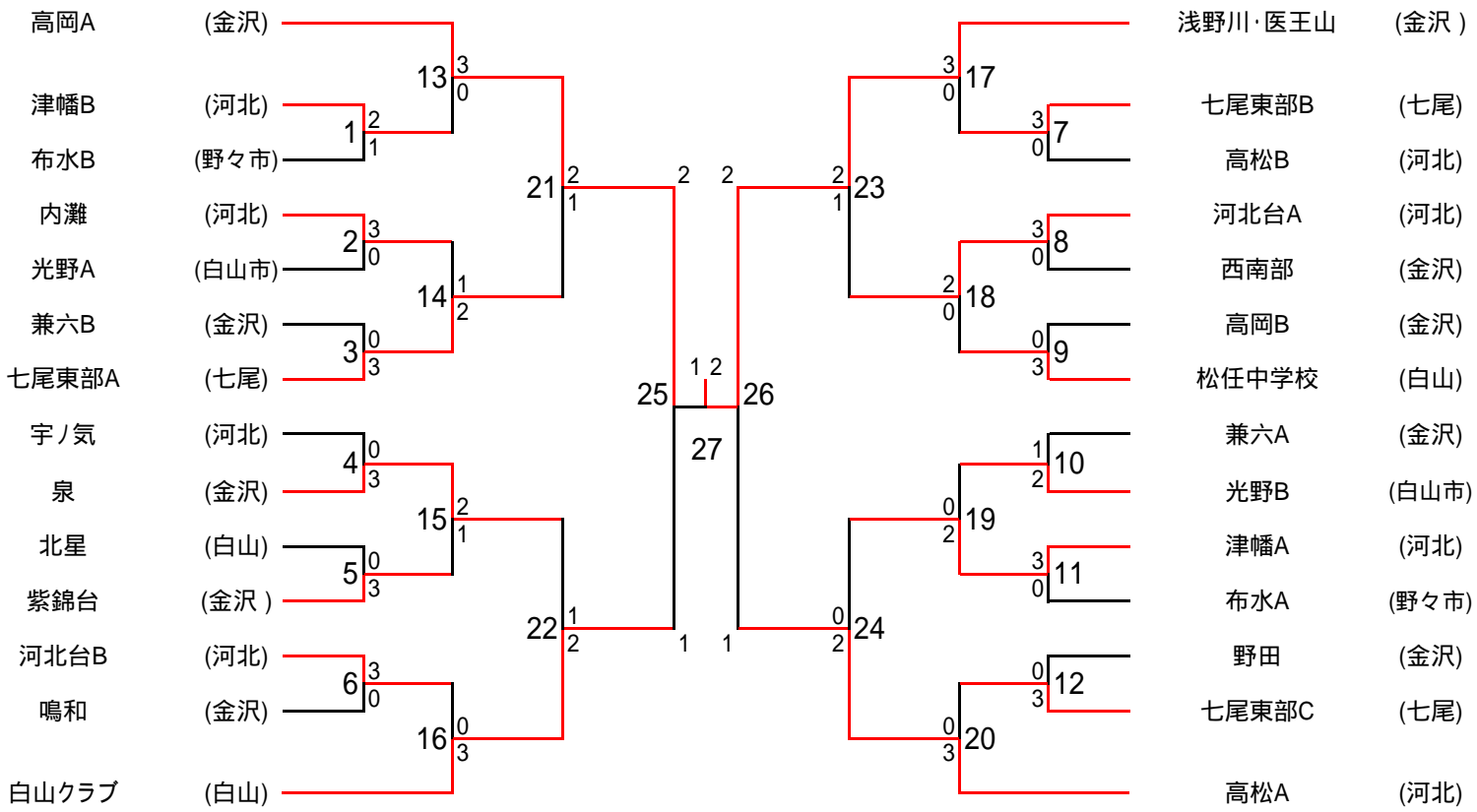


第30回石川県中学1年生大会 男子団体



第30回石川県中学1年生大会

男子団体

1回戦		試合番号 1			
津幡B 学校		2 - 1		布水B 学校	
複1	出村 僚規 室崎 蓮	1	21 - 19 -	0	岩島 歩夢 森野 智揮
単	坂井 一哲	0	6 - 21 -	1	木戸 達也
複2	盛一 康太 細山 陽	1	21 - 9 -	0	松岡 佑真 越村 峻也

1回戦		試合番号 2			
内灘 学校		3 - 0		光野A 学校	
複1	中本 尋都 佐藤 翼	1	21 - 10 -	0	中島 聖歩 清水 快
単	足立 渉	1	21 - 15 -	0	佐藤 功真
複2	東 洋平 尾形 友哉	1	21 - 12 -	0	西田 航平 宮竹 輝

1回戦		試合番号 3			
兼六B 学校		0 - 3		七尾東部A 学校	
複1	南 昌志 山口 翔生	0	9 - 21 -	1	丸岡 鳴 松平 泰一
単	高野 智之	0	8 - 21 -	1	水野 翔太
複2	村上 達哉 坂下 開理	0	10 - 21 -	1	甘田 州 橋向 真輝

1回戦		試合番号 4			
宇ノ気 学校		0 - 3		泉 学校	
複1	高平 祥吾 木引 佑輔	0	16 - 21 -	1	平口 幸寛 牛谷内 康平
単	木引 佑輔	0	11 - 21 -	1	西田 佳冴
複2	米田 薫之 小村 哉太	0	7 - 21 -	1	蚊戸 敦史 松尾 巧巳

1回戦		試合番号 5			
北星 学校		0 - 3		紫錦台 学校	
複1	浅野 斗至也 表 翔太	0	17 - 21 -	1	住田 丈聖 丸山 開
単	四ッ谷 空我	0	17 - 21 -	1	丸山 創
複2	稲村 哲平 石田 隆也	0	16 - 21 -	1	藤田 和希 坂田 隼也

1回戦		試合番号 6			
河北台B 学校		3 - 0		鳴和 学校	
複1	階戸 雄大 金子 翔	1	21 - 16 -	0	徳田 遥斗 角平 龍紀
単	内潟 友哉	1	21 - 14 -	0	石川 琉二
複2	紺谷 拓充 油野 拓真	1	21 - 17 -	0	氷見 大和 堀田 銀生

1回戦		試合番号 7			
七尾東部B 学校		3 - 0		高松B 学校	
複1	岡田 直也 郷社 悠真	1	24 - 22 -	0	寺島 彰人 山本 大晟
単	戸田 英寿	1	21 - 13 -	0	小泉 寛大
複2	佐々木 蓮 堀川 翔栄	1	21 - 11 -	0	竹中 凌雅 森山 隆晟

1回戦		試合番号 8			
河北台A 学校		3 - 0		西南部 学校	
複1	能任 汰盛 中村 烈	1	21 - 2 -	0	西村 颯 越野 直樹
単	坂野 公祐	1	21 - 16 -	0	中田 颯馬
複2	立岩 力 山本 武蔵	1	21 - 10 -	0	石川 晴紀 赤丸 優太

1回戦		試合番号 9			
高岡B 学校		0 - 3		松任中学校 学校	
複1	福島 晃人 高橋 洸太	0	17 - 21 -	1	虎谷 恵杜 手取屋 友雅
単	牧野 将	0	19 - 21 -	1	竹田 遙稀
複2	川尻 俊太 林 颯馬	0	22 - 24 -	1	西野 智也 西 紘一郎

1回戦		試合番号 10			
兼六A 学校		1 - 2		光野B 学校	
複1	栗田 凌輔 東 佑樹	0	18 - 21 -	1	佐久間 隼都 中田 雄吾
単	片糸 巧也	0	13 - 21 -	1	関野 宏哉
複2	森川 貴寛 明道 悠征	1	21 - 8 -	0	春谷 聡太郎 保坂 京太郎

1回戦 試合番号 11

津幡A 学校 3 - 0 布水A 学校

複1	中川 祐希 中川 嗣統	1	21 - 11 -	0	鶴森 純平 木下 豪心
単	泉野 雅斗	1	21 - 7 -	0	能崎 透也
複2	松本 永遠 中嶋 健人	1	21 - 7 -	0	関口 雄飛 橋本 晏慈

1回戦 試合番号 12

野田 学校 0 - 3 七尾東部C 学校

複1	今村 勇登 松田 輝人	0	16 - 21 -	1	森 雅樹 木村 蓮大朗
単	河合 知之	0	8 - 21 -	1	前田 武千代
複2	山瀬 楓人 元橋 蓮	0	10 - 21 -	1	八藤 瑞希 佐波 風汰

2回戦 試合番号 13

高岡A 学校 3 - 0 津幡B 学校

複1	池端 英雄 内田 陸斗	1	21 - 10 -	0	出村 僚規 室崎 蓮
単	荒井 海月	1	21 - 2 -	0	坂井 一哲
複2	堂野 嵐 加門 龍之介	1	21 - 14 -	0	盛一 康太 細山 陽

2回戦 試合番号 14

内灘 学校 1 - 2 七尾東部A 学校

複1	東 洋平 尾形 友哉	0	14 - 21 -	1	丸岡 鳴 松平 泰一
単	足立 涉	1	21 - 15 -	0	水野 翔太
複2	佐藤 翼 中本 尋都	0	19 - 21 -	1	甘田 州 橋向 真輝

2回戦 試合番号 15

泉 学校 2 - 1 紫錦台 学校

複1	平口 幸寛 牛谷内 康平	1	21 - 8 -	0	住田 丈聖 丸山 開
単	西田 佳冴	0	23 - 25 -	1	丸山 創
複2	蚊戸 敦史 松尾 巧巳	1	21 - 12 -	0	藤田 和希 中川 北斗

2回戦 試合番号 16

河北台B 学校 0 - 3 白山クラブ 学校

複1	内潟 友哉 金子 翔	0	19 - 21 -	1	市谷 玲央 齊藤 一輝
単	階戸 雄大	0	3 - 21 -	1	吉田 樹
複2	紺谷 拓充 油野 拓真	0	10 - 21 -	1	川村 諒太 永井 遙空

2回戦 試合番号 17

浅野川・医王山 学校 3 - 0 七尾東部B 学校

複1	東 大貴 寺田 一彪	1	21 - 6 -	0	岡田 直也 郷社 悠真
単	前田 魁斗	1	21 - 12 -	0	戸田 英寿
複2	織本 拓磨 神保 昇平	1	21 - 5 -	0	佐々木 蓮 堀川 翔栄

2回戦 試合番号 18

河北台A 学校 2 - 0 松任中学校 学校

複1	能任 汰盛 中村 烈	1	21 - 13 -	0	虎谷 恵杜 手取屋 友雅
単	坂野 公祐	1	21 - 6 -	0	竹田 遙稀
複2	立岩 力 山本 武蔵		- -		西野 智也 西 紘一郎

2回戦 試合番号 19

光野B 学校 0 - 2 津幡A 学校

複1	中田 雄吾 佐久間 隼都	0	17 - 21 -	1	中川 祐希 中川 嗣統
単	関野 宏哉	0	6 - 21 -	1	泉野 雅斗
複2	春谷 聡太郎 保坂 京太郎		- -		松本 永遠 中嶋 健人

2回戦 試合番号 20

七尾東部C 学校 0 - 3 高松A 学校

複1	森 雅樹 木村 蓮大朗	0	7 - 21 -	1	碓井 健太 長柄 佑斎
単	前田 武千代	0	3 - 21 -	1	兼田 大智
複2	八藤 瑞希 佐波 風汰	0	14 - 21 -	1	神田 啓太 櫻井 滉太

準々決勝 試合番号 21

準々決勝 試合番号 22

高岡A 学校 2 - 1 七尾東部A 学校

複1	有松 雅貴 小島 拓実	0	15 - 17 14 - 16	2	丸岡 鳴 松平 泰一
単	荒井 海月	2	15 - 5 15 - 3	0	甘田 州
複2	内田 陸斗 堂野 嵐	2	15 - 9 15 - 13	0	水野 翔太 橋向 真輝

泉 学校 1 - 2 白山クラブ 学校

複1	蚊戸 敦史 松尾 巧巳	2	15 - 7 15 - 12	0	川村 諒太 永井 遙空
単	平口 幸寛	0	4 - 15 2 - 15	2	吉田 樹
複2	牛谷内 康平 西田 佳冴	0	12 - 15 13 - 15	2	齊藤 一輝 市谷 玲央

準々決勝 試合番号 23

浅野川・医王山 学校 2 - 1 河北台A 学校

複1	寺田 一彪 東 大貴	2	15 - 6 15 - 10	0	能任 汰盛 中村 烈
単	前田 魁斗	0	15 - 17 8 - 15	2	坂野 公祐
複2	神保 昇平 織本 拓磨	2	15 - 10 15 - 6	0	立岩 力 山本 武蔵

準々決勝 試合番号 24

津幡A 学校 0 - 2 高松A 学校

複1	中川 祐希 松本 永遠	0	3 - 15 5 - 15	2	長柄 佑斎 碓井 健太
単	泉野 雅斗	0	10 - 15 12 - 15	2	兼田 大智
複2	中川 嗣統 中嶋 健人		- -		神田 啓太 櫻井 滉太

準決勝 試合番号 25

高岡A 学校 2 - 1 白山クラブ 学校

複1	荒井 海月 池端 英雄	2	15 - 5 13 - 15 15 - 8	1	市谷 玲央 齊藤 一輝
単	加門 龍之介	0	1 - 15 1 - 15	2	吉田 樹
複2	堂野 嵐 内田 陸斗	2	15 - 2 15 - 4	0	永井 遙空 川村 諒太

準決勝 試合番号 26

浅野川・医王山 学校 2 - 1 高松A 学校

複1	寺田 一彪 東 大貴	2	11 - 15 15 - 8 15 - 13	1	碓井 健太 長柄 佑斎
単	前田 魁斗	0	8 - 15 0 - 15	2	兼田 大智
複2	神保 昇平 織本 拓磨	2	15 - 12 15 - 4	0	神田 啓太 櫻井 滉太

決勝戦 試合番号 27

高岡A 学校 1 - 2 浅野川・医王山 学校

複1	有松 雅貴 小島 拓実	0	2 - 15 3 - 15	2	寺田 一彪 東 大貴
単	荒井 海月	2	15 - 11 15 - 8	0	前田 魁斗
複2	堂野 嵐 池端 英雄	0	8 - 15 7 - 15	2	神保 昇平 織本 拓磨

0 試合番号 28

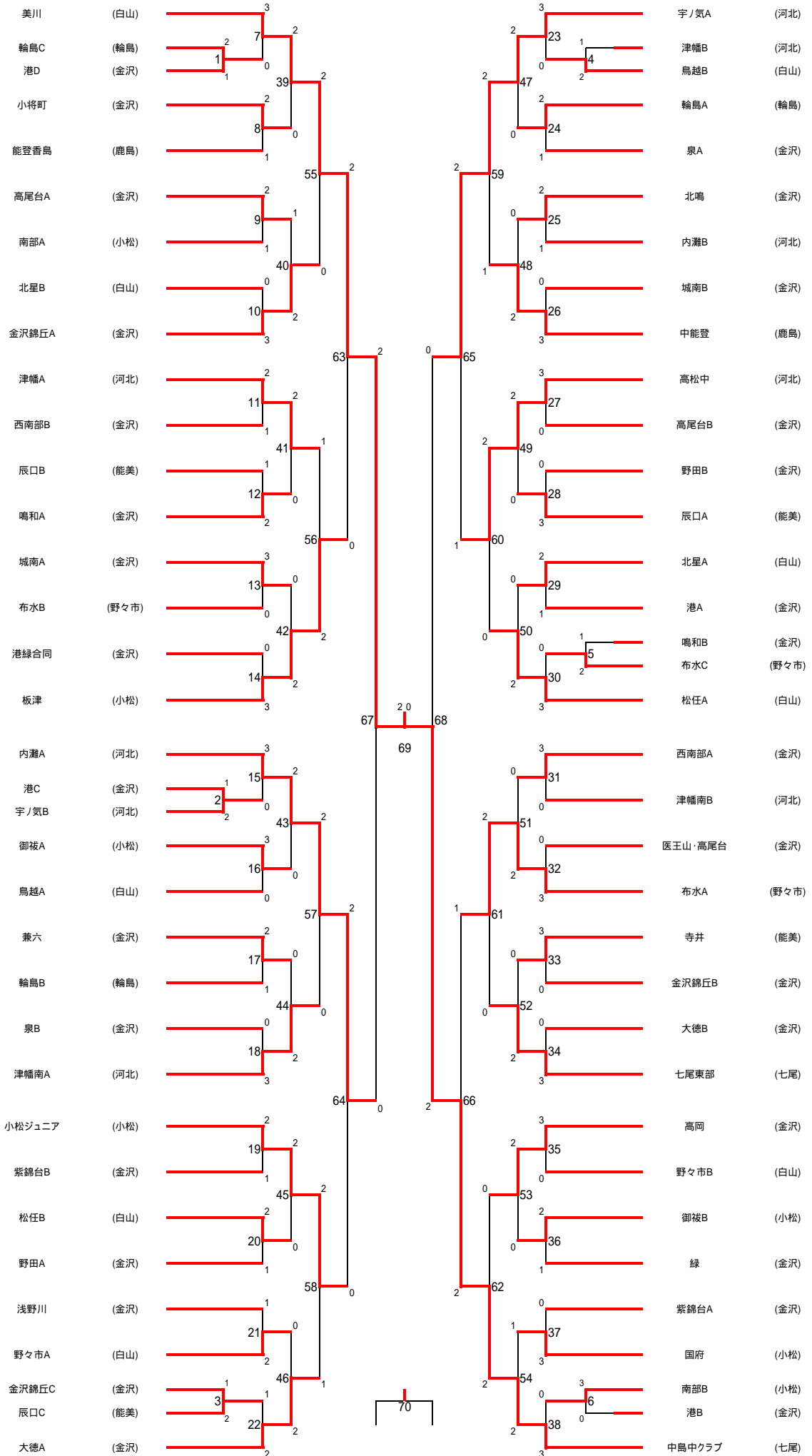
学校 - 学校

複1	#N/A #N/A		- -		#N/A #N/A
単	#N/A		- -		#N/A
複2	#N/A #N/A		- -		#N/A #N/A

優勝	浅野川・医王山 (金沢)
2位	高岡A (金沢)

3位	白山クラブ (白山)
3位	高松A (河北)

第30回石川県バドミントン中学1年生大会 女子団体



第5代表以下決定戦

第30回石川県バドミントン中学1年生大会

女子団体

1回戦		試合番号 1			
輪島C 学校		2 - 1		港D 学校	
複1	金森ほのか 富島 円	1	21 - 10 -	0	津幡 歩実里 吉本 留菜
単	新甫 萌衣	0	18 - 21 -	1	森吉 優香
複2	池上向日葵 村本 海月	1	21 - 16 -	0	北川 沙亜耶 稲吉 咲櫻

1回戦		試合番号 2			
港C 学校		1 - 2		宇ノ気B 学校	
複1	大森 野乃 崎田 唯	0	17 - 21 -	1	北村 妃凧 山内 陽菜
単	佐野 愛花	0	14 - 21 -	1	北出 恵実梨
複2	新谷 侑子 北村 音桜	1	21 - 14 -	0	坂田 梨桜 佐藤 雛妃

1回戦		試合番号 3			
金沢錦丘C 学校		1 - 2		辰口C 学校	
複1	今井 美佑 田中 裕子	0	23 - 25 -	1	北角七音 竹本采世
単	橋本 かのん	0	7 - 21 -	1	山口愛佳
複2	塩谷 美紗 橋本 彩音	1	24 - 22 -	0	徳田桃歌 吉原美来

1回戦		試合番号 4			
津幡B 学校		1 - 2		鳥越B 学校	
複1	東 莉緒 吉田 百花	1	21 - 15 -	0	中田 優麻 井口 咲
単	西川 凜	0	17 - 21 -	1	竹田 彩花
複2	谷口 美有 田中 陽菜	0	19 - 21 -	1	横山 理乃 奥 すす

1回戦		試合番号 5			
鳴和B 学校		1 - 2		布水C 学校	
複1	本 いづみ 河西 麻生	0	18 - 21 -	1	大谷 優来 金田 純玲
単	尾崎 千紘	0	15 - 21 -	1	池端 仁美
複2	市川 菜那 岡島 咲乃	1	21 - 17 -	0	東 宥伽 吉田 愛紅

1回戦		試合番号 6			
南部B 学校		3 - 0		港B 学校	
複1	竹中 中村果乃彩	1	21 - 16 -	0	今村 佑衣 東川 愛望
単	高地	1	21 - 13 -	0	北村 海瑠
複2	齊藤萌桃 山下千尋	1	21 - 18 -	0	本田 愛佳 小西 花梨

2回戦		試合番号 7			
美川 学校		3 - 0		輪島C 学校	
複1	鍛冶 帆伽 池上 真琴	1	21 - 2 -	0	富島 円 金森ほのか
単	吉浦 愛花	1	21 - 1 -	0	新甫 萌衣
複2	岩下 美紅 染川 遥	1	21 - 4 -	0	村本 海月 池上向日葵

2回戦		試合番号 8			
小將町 学校		2 - 1		能登香島 学校	
複1	館農 淑子 塚本 まい	0	18 - 21 -	1	竹田 朱里 中川 美海
単	井上 綾華	1	21 - 10 -	0	松井 美月
複2	吉田 郷乃 吉田 晴菜	1	21 - 4 -	0	楠 なるみ 土倉 未来

2回戦		試合番号 9			
高尾台A 学校		2 - 1		南部A 学校	
複1	和田 歩乃葉 谷口 遥香	1	21 - 16 -	0	林 春那 嶋野 まつり
単	境田 遥	0	6 - 21 -	1	中出 あみ
複2	佐田 夕未 佐藤 萌笑	1	21 - 14 -	0	宮本 愛 藤川 陽菜

2回戦		試合番号 10			
北星B 学校		0 - 3		金沢錦丘A 学校	
複1	金戸 保乃可 林 亜里紗	0	10 - 21 -	1	高尾 遥夏 中村 笑奈
単	上田 麗奈	0	15 - 21 -	1	西 紅羽
複2	田方 仁菜 竹内 綾花	0	8 - 21 -	1	新田 玲奈 林 莉那

第30回石川県バドミントン中学1年生大会

女子団体

2回戦 試合番号 11

津幡A 学校 2 - 1 西南部B 学校

複1	坂本 彩華 山田 美也弥	0	12 - 21 -	1	植木まりあ 西江 麻衣
単	木村 美咲	1	21 - 16 -	0	高松 楓佳
複2	村 朋美 北島 春果	1	21 - 14 -	0	松本 嘉乃 新谷 明果

2回戦 試合番号 12

辰口B 学校 1 - 2 鳴和A 学校

複1	木藤悠月 西出真里亜	0	14 - 21 -	1	小西 杏佳 稲吉 優奈
単	源 かりん	0	6 - 21 -	1	石崎 柚菜
複2	後 和佳奈 赤座乃愛	1	21 - 17 -	0	山崎 菜々 村田 さつき

2回戦 試合番号 13

城南A 学校 3 - 0 布水B 学校

複1	石川 奈央 前田 侑奈	1	21 - 10 -	0	辻口 詩乃 雨池 未希音
単	吉富 桃子	1	21 - 8 -	0	森 千愛美
複2	藤田 史帆 山本 凜子	1	21 - 8 -	0	西村 彩波 松田 未優

2回戦 試合番号 14

港緑合同 学校 0 - 3 板津 学校

複1	福嶋 真弥 林 愛莉	0	5 - 21 -	1	中出 萌雅 中田 萌葉
単	安達 瞳	0	1 - 21 -	1	中田 雛
複2	山岸 留奈 安村 薫	0	5 - 21 -	1	角井 佑衣 湯田 歩月

2回戦 試合番号 15

内灘A 学校 3 - 0 宇ノ気B 学校

複1	番匠 未来 森田 菜月	1	21 - 7 -	0	北出 恵実梨 北村 妃凧
単	渡辺 夏涼	1	21 - 0 -	0	山内 陽菜
複2	参河 陽香 内潟 結美菜	1	21 - 5 -	0	坂田 梨桜 佐藤 雛妃

2回戦 試合番号 16

御祓A 学校 3 - 0 鳥越A 学校

複1	横山 莉奈 松本 沙紀	1	21 - 7 -	0	橋本 心優 中井 雪菜
単	松本 愛佑子	1	21 - 6 -	0	池田 知聡
複2	野田 愛梨 今井 萌え乃	1	21 - 5 -	0	中田 里奈 林 莉奈

2回戦 試合番号 17

兼六 学校 2 - 1 輪島B 学校

複1	森 田 歩咲実 川 端 柚子	0	7 - 21 -	1	徳光由紀菜 泉 愛莉
単	田 川 佳 奈	1	21 - 5 -	0	笠谷 暖
複2	仲 村 友里 有 田 果莉奈	1	21 - 16 -	0	島崎 未悠 高田 真衣

2回戦 試合番号 18

泉B 学校 0 - 3 津幡南A 学校

複1	木田 瞭花 木村 萌々	0	21 - 23 -	1	深山 優里佳 森澤 友稀
単	林 千遥	0	6 - 21 -	1	小村 実優
複2	原 佳乃 堀 萌花	0	8 - 21 -	1	中村 莉都 小谷 彩萌

2回戦 試合番号 19

小松ジュニア 学校 2 - 1 紫錦台B 学校

複1	中出 朋奈 北村 萌	1	21 - 8 -	0	野村 一葉 岸澤 璃湖
単	伊東 葵	1	21 - 8 -	0	杉本 早耶
複2	長崎 杏鈴 蕪城 結	0	19 - 21 -	1	松川 琴菜 堀 遥

2回戦 試合番号 20

松任B 学校 2 - 1 野田A 学校

複1	下田 愛梨 古谷 愛海	1	21 - 13 -	0	伊藤 楓夏 越田 歩花
単	八巻 円	0	10 - 21 -	1	伊谷 玲伽
複2	北野 梨理歌 谷口 小佑女	1	21 - 18 -	0	大木 杏優 柿 莉理奈

第30回石川県バドミントン中学1年生大会

女子団体

2回戦 試合番号 21

浅野川 学校 1 - 2 野々市A 学校

複1	宮田 絢奈 北川 楓	1	21 - 0 -	0	山原 未菜 笠間 萌里
単	川田 倫花	0	7 - 21 -	1	稲垣 光姫
複2	大野 花梨 石川 千夏	0	15 - 21 -	1	吉田 真菜 宮村 ななみ

2回戦 試合番号 22

辰口C 学校 1 - 2 大徳A 学校

複1	北角七音 竹本采世	0	7 - 21 -	1	関屋 伊織 宮野 優香
単	山口愛佳	0	4 - 21 -	1	吉嶋 七菜
複2	徳田桃歌 吉原美来	1	21 - 17 -	0	土田 果杏奈 真酒谷 あかり

2回戦 試合番号 23

宇ノ気A 学校 3 - 0 鳥越B 学校

複1	気谷 莉央 別宗 あすか	1	21 - 2 -	0	奥 すず 横山 理乃
単	塩谷 梨里花	1	21 - 7 -	0	清川 光希
複2	柳生 冴綺 松尾 ひな	1	21 - 9 -	0	中田 優麻 井口 咲

2回戦 試合番号 24

輪島A 学校 2 - 1 泉A 学校

複1	新谷早也香 田渡 鈴音	0	3 - 21 -	1	清水夕夏 増本 彩希子
単	井戸亜里沙	1	21 - 11 -	0	高山美月
複2	遠島 葵 島谷まりも	1	21 - 16 -	0	若林希実 津島 あかり

2回戦 試合番号 25

北鳴 学校 2 - 1 内灘B 学校

複1	木川 郁海 沼田 東風	0	16 - 21 -	1	澤田 朋花 蓑輪 茉央
単	西田 璃紗	1	22 - 20 -	0	中井 日奈子
複2	水口 愛理 坂井 春香	1	21 - 8 -	0	南 亜美弥 南 留菜

2回戦 試合番号 26

城南B 学校 0 - 3 中能登 学校

複1	坂下 響希 宮崎 雪名	0	4 - 21 -	1	石井 愛梨 青木 秋香
単	三浦 さくら	0	11 - 21 -	1	常光 優莉亜
複2	當摩 恵里香 山本 楓	0	14 - 21 -	1	常光 紗莉亜 亀野 莉彩

2回戦 試合番号 27

高松中 学校 3 - 0 高尾台B 学校

複1	中田 鈴花 北島 鈴菜	1	21 - 5 -	0	田辺 乃愛 水上 朋香
単	大多 優里加	1	21 - 3 -	0	林 莉子
複2	高田 愛理 本江 加奈	1	21 - 6 -	0	雄谷 美月 亀田 サラ

2回戦 試合番号 28

野田B 学校 0 - 3 辰口A 学校

複1	千田 菜月 新池 鈴音	0	8 - 21 -	1	金山璃音 本佐つぼみ
単	牛田 鈴乃	0	15 - 21 -	1	加藤 萌
複2	児島 舞 鶴見 香綸	0	8 - 21 -	1	金谷梨可 木津佑梨

2回戦 試合番号 29

北星A 学校 2 - 1 港A 学校

複1	半田 夢佳 小林 あかり	1	21 - 16 -	0	黒口 葉月 上田 彩椰
単	中野 杏彩	1	21 - 17 -	0	阿部 名知乃
複2	谷内田 珠伽 小西 里奈	0	17 - 21 -	1	岩田 美優 北村 紫音

2回戦 試合番号 30

布水C 学校 0 - 3 松任A 学校

複1	金田 純玲 大谷 優来	0	3 - 21 -	1	寺中 青空 松岡 胡琳
単	池端 仁美	0	6 - 21 -	1	山元 麻夢
複2	東 宥伽 吉田 愛紅	0	4 - 21 -	1	中島 歩美 谷口 未璃唯

第30回石川県バドミントン中学1年生大会

女子団体

2回戦 試合番号 31

西南部A 学校 3 - 0 津幡南B 学校

複1	北 亜依子 石井 純鈴	1	21 - 10 -	0	宮嶋 理乃 池田 真鈴
単	河田 晴香	1	21 - 0 -	0	舞木 瑠花
複2	吉江 咲耶 垣内 萌花	1	21 - 12 -	0	小塚 日菜乃 水野 弥来

2回戦 試合番号 32

医王山・高尾台 学校 0 - 3 布水A 学校

複1	小幡 玲奈 徳坂 文音	0	4 - 21 -	1	竹内 千智 久次 加乃
単	立松 里彩	0	7 - 21 -	1	向野 柊佑
複2	安田 早李 菊地 美智	0	16 - 21 -	1	青木 風花 後藤 朱里

2回戦 試合番号 33

寺井 学校 3 - 0 金沢錦丘B 学校

複1		1	21 - 10 -	0	
単		1	21 - 7 -	0	
複2		1	21 - 4 -	0	

2回戦 試合番号 34

大徳B 学校 0 - 3 七尾東部 学校

複1	高山 莉緒 土肥 奈津子	0	6 - 21 -	1	安田 有容弥 村田 沙樹
単	中川 莉帆	0	3 - 21 -	1	櫻井 恵
複2	仁木 里香 高田 優生	0	7 - 21 -	1	中村 栞菜 森下 舞香

2回戦 試合番号 35

高岡 学校 3 - 0 野々市B 学校

複1	山口 夏歩 大野 愛恵	1	21 - 6 -	0	畑中 麻衣 中西 真優
単	伊藤 未柚	1	21 - 2 -	0	茂木 千春
複2	干場 琉梨 近藤 舞実	1	21 - 9 -	0	上 絢音 谷内 亜優

2回戦 試合番号 36

御祓B 学校 2 - 1 緑 学校

複1	西 彩花里 石本 雅	1	21 - 14 -	0	木村 桃花 佐々木 梨香
単	池田 寧々	0	5 - 21 -	1	井村 若菜
複2	窪 風花 藤岡 由依	1	21 - 16 -	0	濱田 麻衣 山瀬 葵

2回戦 試合番号 37

紫錦台A 学校 0 - 3 国府 学校

複1	田村 琴弥 武内 七海	0	5 - 21 -	1	伴場 美夏 中木戸 優那
単	浅加 福音	0	10 - 21 -	1	山野 楓
複2	山田 さくら 長田 葉月	0	11 - 21 -	1	本 更菜 番 千晴

2回戦 試合番号 38

南部B 学校 0 - 3 中島中クラブ 学校

複1	寺本 華 高地	0	6 - 21 -	1	前 琴美 水上 京香
単	庭田	0	2 - 21 -	1	中橋 奈智
複2	中村果乃彩 竹中	0	4 - 21 -	1	谷一 菜緒 川崎 奈津希

3回戦 試合番号 39

美川 学校 2 - 0 小將町 学校

複1	染川 遥 岩下 美紅	1	21 - 16 -	0	井上 綾華 吉田 郷乃
単	釜谷 知佳	1	21 - 3 -	0	吉田 晴菜
複2	鍛冶 帆伽 池上 真琴		-		館農 淑子 塚本 まい

3回戦 試合番号 40

高尾台A 学校 1 - 2 金沢錦丘A 学校

複1	谷口 遥香 和田 歩乃葉	1	21 - 19 -	0	高尾 遥夏 中村 笑奈
単	境田 遥	0	13 - 21 -	1	西 紅羽
複2	佐田 夕未 佐藤 萌笑	0	17 - 21 -	1	新田 玲奈 林 莉那

第30回石川県バドミントン中学1年生大会

女子団体

3回戦		試合番号 41	
津幡A 学校		2 - 0	鳴和A 学校
複1	坂本 彩華 山田 美也弥	1	21 - 13 -
単	木村 美咲	1	21 - 8 -
複2	北島 春果 村 朋美		-
		0	小西 杏佳 稲吉 優奈
		0	石崎 柚菜
			山崎 菜々 村田 さつき

3回戦		試合番号 42	
城南A 学校		0 - 2	板津 学校
複1	石川 奈央 前田 侑奈	0	10 - 21 -
単	吉富 桃子	0	7 - 21 -
複2	藤田 史帆 山本 凜子		-
		1	中田 雛 中田 萌葉
		1	中出 萌雅
			角井 佑衣 湯田 歩月

3回戦		試合番号 43	
内灘A 学校		2 - 0	御祓A 学校
複1	渡辺 夏涼 森田 菜月	1	21 - 11 -
単	番匠 未来	1	21 - 15 -
複2	参河 陽香 内潟 結美菜		-
		0	今井 萌え乃 野田 愛梨
		0	松本 愛佑子
			横山 莉奈 松本 沙紀

3回戦		試合番号 44	
兼六 学校		0 - 2	津幡南A 学校
複1	仲村 友里 有田 果莉奈	0	8 - 21 -
単	田川 佳奈	0	14 - 21 -
複2	森田 歩咲実 川端 柚子		-
		1	深山 優里佳 森澤 友稀
		1	小村 実優
			小谷 彩萌 中村 莉都

3回戦		試合番号 45	
小松ジュニア 学校		2 - 0	松任B 学校
複1	長崎 杏鈴 蕪城 結	1	21 - 12 -
単	伊東 葵	1	21 - 12 -
複2	中出 朋奈 北村 萌		-
		0	武田 日南 矢田 志織
		0	八巻 円
			下田 愛梨 古谷 愛海

3回戦		試合番号 46	
野々市A 学校		0 - 2	大徳A 学校
複1	山原 未菜 笠間 萌里	0	11 - 21 -
単	稲垣 光姫	0	2 - 21 -
複2	吉田 真菜 宮村 ななみ		-
		1	真酒谷 あかり 土田 果杏奈
		1	吉嶋 七菜
			関屋 伊織 宮野 優香

3回戦		試合番号 47	
宇ノ気A 学校		2 - 0	輪島A 学校
複1	塩谷 梨里花 別宗 あすか	1	21 - 5 -
単	気谷 莉央	1	21 - 10 -
複2	柳生 冴綺 松尾 ひな		-
		0	遠島 葵 島谷まりも
		0	井戸亜里沙
			新谷早也香 田渡 鈴音

3回戦		試合番号 48	
北鳴 学校		0 - 2	中能登 学校
複1	炭谷 果林 松川 希	0	4 - 21 -
単	西田 璃紗	0	8 - 21 -
複2	坂井 春香 水口 愛理		-
		1	常光 紗莉亜 亀野 莉彩
		1	常光 優莉亜
			石井 愛梨 青木 秋香

3回戦		試合番号 49	
高松中 学校		2 - 0	辰口A 学校
複1	高田 愛理 北島 鈴菜	1	21 - 10 -
単	大多 優里加	1	21 - 10 -
複2	中田 鈴花 本江 加奈		-
		0	金谷梨可 木津佑梨
		0	金山璃音
			本佐つぼみ 加藤 萌

3回戦		試合番号 50	
北星A 学校		0 - 2	松任A 学校
複1	中野 杏彩 半田 夢佳	0	4 - 21 -
単	谷内田 珠伽	0	5 - 21 -
複2	小林 あかり 小西 里奈		-
		1	寺中 青空 松岡 胡琳
		1	岡田 梨奈
			中島 歩美 谷口 未璃唯

第30回石川県バドミントン中学1年生大会

女子団体

3回戦		試合番号 51	
西南部A 学校		0 - 2	布水A 学校
複1	石井 純鈴 北 亜依子	0	10 - 21 -
単	河田 晴香	0	17 - 21 -
複2	吉江 咲耶 垣内 萌花		-
複1	竹内 千智 向野 柊佑	1	-
単	久次 加乃	1	-
複2	西村 優希 青木 風花		-

3回戦		試合番号 52	
寺井 学校		0 - 2	七尾東部 学校
複1	新城 琴子 鷹合 りえる	0	14 - 21 -
単	伊藤 菜歩	0	17 - 21 -
複2	井出 彩加 田中 里奈		-
複1	安田 有容弥 村田 沙樹	1	-
単	櫻井 恵	1	-
複2	中村 栞菜 真木 歩乃香		-

3回戦		試合番号 53	
高岡 学校		2 - 0	御祓B 学校
複1	安達 亜矢 干場 琉梨	1	21 - 13 -
単	伊藤 未柚	1	21 - 7 -
複2	大野 愛恵 山口 夏歩		-
複1	西 彩花里 石本 雅	0	-
単	橋本 愛奈	0	-
複2	窪 風花 藤岡 由依		-

3回戦		試合番号 54	
国府 学校		1 - 2	中島中クラブ 学校
複1	伴場 美夏 山野 楓	1	21 - 14 -
単	池田 陽菜	0	4 - 21 -
複2	田中 沙季 中木戸 優那	0	8 - 21 -
複1	谷一 菜緒 川崎 奈津希	0	-
単	中橋 奈智	1	-
複2	前 琴美 水上 京香	1	-

4回戦		試合番号 55	
美川 学校		2 - 0	金沢錦丘A 学校
複1	吉浦 愛花 池上 真琴	1	21 - 1 -
単	鍛冶 帆伽	1	21 - 3 -
複2	染川 遥 岩下 美紅		-
複1	高尾 遥夏 中村 笑奈	0	-
単	西 紅羽	0	-
複2	新田 玲奈 林 莉那		-

4回戦		試合番号 56	
津幡A 学校		1 - 2	板津 学校
複1	木村 美咲 村 朋美	1	21 - 15 -
単	山田 美也弥	0	7 - 21 -
複2	北島 春果 坂本 彩華	0	11 - 21 -
複1	角井 佑衣 湯田 歩月	0	-
単	中出 萌雅	1	-
複2	中田 雛 中田 萌葉	1	-

4回戦		試合番号 57	
内灘A 学校		2 - 0	津幡南A 学校
複1	番匠 未来 森田 菜月	1	21 - 6 -
単	渡辺 夏涼	1	23 - 21 -
複2	参河 陽香 内潟 結美菜		-
複1	小谷 彩萌 中村 莉都	0	-
単	小村 実優	0	-
複2	深山 優里佳 森澤 友稀		-

4回戦		試合番号 58	
小松ジュニア 学校		2 - 1	大徳A 学校
複1	北村 萌 中出 朋奈	1	21 - 16 -
単	伊東 葵	0	5 - 21 -
複2	長崎 杏鈴 蕪城 結	1	21 - 9 -
複1	関屋 伊織 宮野 優香	0	-
単	吉嶋 七菜	1	-
複2	真酒谷 あかり 土田 果杏奈	0	-

4回戦		試合番号 59	
宇ノ気A 学校		2 - 1	中能登 学校
複1	柳生 冴綺 松尾 ひな	0	11 - 21 -
単	塩谷 梨里花	1	21 - 9 -
複2	気谷 莉央 別宗 あすか	1	21 - 6 -
複1	常光 紗莉亜 亀野 莉彩	1	-
単	常光 優莉亜	0	-
複2	石井 愛梨 青木 秋香	0	-

4回戦		試合番号 60	
高松中 学校		2 - 0	松任A 学校
複1	中田 鈴花 高田 愛理	1	21 - 10 -
単	大多 優里加	1	21 - 11 -
複2	北島 鈴菜 本江 加奈		-
複1	中島 歩美 谷口 未璃唯	0	-
単	岡田 梨奈	0	-
複2	寺中 青空 松岡 胡琳		-

第30回石川県バドミントン中学1年生大会

女子団体

4回戦 試合番号 61

布水A 学校 2 - 0 七尾東部 学校

複1	竹内 千智 向野 柊佑	1	21 - 4 -	0	真木 歩乃香 中村 栞菜
単	久次 加乃	1	21 - 8 -	0	櫻井 恵
複2	青木 風花 西村 優希		- -		安田 有容弥 村田 沙樹

4回戦 試合番号 62

高岡 学校 0 - 2 中島中クラブ 学校

複1	大野 愛恵 山口 夏歩	0	7 - 21 -	1	谷一 菜緒 川崎 奈津希
単	伊藤 未柚	0	5 - 21 -	1	中橋 奈智
複2	安達 亜矢 近藤 舞実		- -		前 琴美 水上 京香

準々決勝 試合番号 63

美川 学校 2 - 0 板津 学校

複1	吉浦 愛花 池上 真琴	2	15 - 11 15 - 7	0	中出 萌雅 中田 雛
単	釜谷 知佳	2	15 - 6 15 - 7	0	角井 佑衣
複2	染川 遥 鍛冶 帆伽		- -		中田 萌葉 湯田 歩月

準々決勝 試合番号 64

内灘A 学校 2 - 0 小松ジュニア 学校

複1	番匠 未来 森田 菜月	2	15 - 4 15 - 8	0	北村 萌 伊東 葵
単	渡辺 夏涼	2	15 - 2 15 - 4	0	蕪城 結
複2	参河 陽香 内潟 結美菜		- -		中出 朋奈 長崎 杏鈴

準々決勝 試合番号 65

宇ノ気A 学校 2 - 1 高松中 学校

複1	柳生 冴綺 松尾 ひな	0	3 - 15 7 - 15	2	高田 愛理 中田 鈴花
単	塩谷 梨里花	2	15 - 7 15 - 4	0	大多 優里加
複2	気谷 莉央 別宗 あすか	2	15 - 11 15 - 6	0	北島 鈴菜 本江 加奈

準々決勝 試合番号 66

布水A 学校 1 - 2 中島中クラブ 学校

複1	竹内 千智 久次 加乃	2	15 - 8 15 - 0	0	谷一 菜緒 川崎 奈津希
単	西村 優希	0	0 - 15 0 - 15	2	中橋 奈智
複2	向野 柊佑 後藤 朱里	0	4 - 15 5 - 15	2	前 琴美 水上 京香

準決勝 試合番号 67

美川 学校 2 - 0 内灘A 学校

複1	鍛冶 帆伽 染川 遥	2	15 - 17 15 - 8 15 - 10	1	番匠 未来 渡辺 夏涼
単	釜谷 知佳	2	15 - 7 15 - 5	0	森田 菜月
複2	吉浦 愛花 池上 真琴		- -		参河 陽香 内潟 結美菜

準決勝 試合番号 68

宇ノ気A 学校 0 - 2 中島中クラブ 学校

複1	気谷 莉央 別宗 あすか	0	13 - 15 13 - 15	2	谷一 菜緒 川崎 奈津希
単	塩谷 梨里花	0	11 - 15 4 - 15	2	中橋 奈智
複2	柳生 冴綺 松尾 ひな		- -		前 琴美 水上 京香

決勝戦 試合番号 69

美川 学校 2 - 0 中島中クラブ 学校

複1	鍛冶 帆伽 池上 真琴	2	15 - 5 15 - 4	0	中橋 奈智 谷一 菜緒
単	吉浦 愛花	2	15 - 5 15 - 4	0	川崎 奈津希
複2	釜谷 知佳 染川 遥		- -		前 琴美 水上 京香

試合番号

学校 - 学校

複1			-		
単			-		
複2			-		

第30回石川県バドミントン中学1年生大会

1324行になるように)

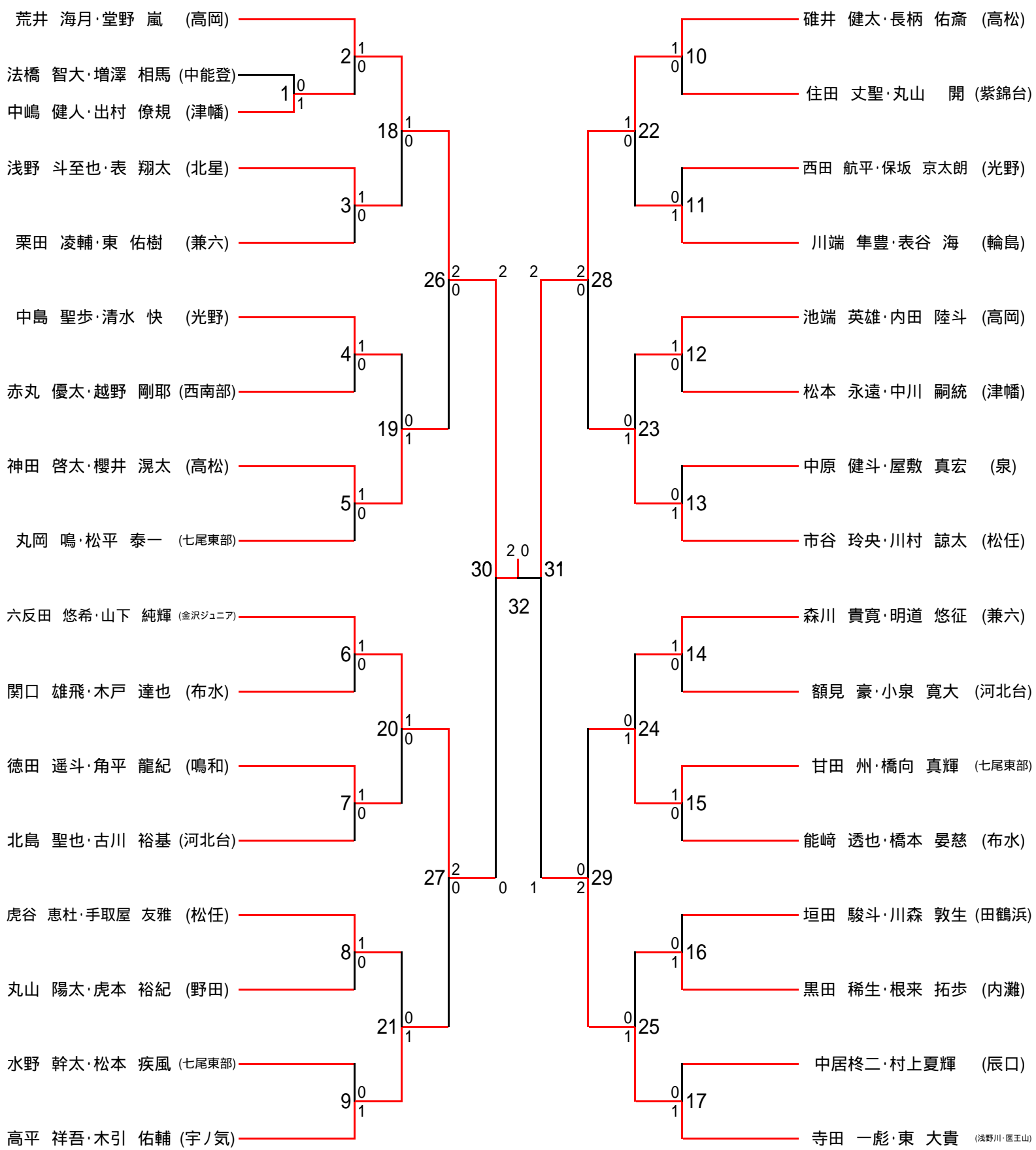
優勝	美川	(白山)
2位	中島中クラブ	(七尾)

女子団体

3位	内灘A	(河北)
3位	宇ノ気A	(河北)

第30回石川県バドミントン中学1年生大会

男子ダブルス



第30回石川県バドミントン中学1年生大会

男子ダブルス

1回戦		試合番号 1	
法橋 智大 増澤 相馬	(中能登) 0	13 - 21 - -	1
中嶋 健人 出村 僚規	(津幡)		

2回戦		試合番号 2	
荒井 海月 堂野 嵐	(高岡) 1	21 - 16 - -	0
中嶋 健人 出村 僚規	(津幡)		

2回戦		試合番号 3	
浅野 斗至也 表 翔太	(北星) 1	21 - 13 - -	0
栗田 凌輔 東 佑樹	(兼六)		

2回戦		試合番号 4	
中嶋 聖歩 清水 快	(光野) 1	21 - 8 - -	0
赤丸 優太 越野 剛耶	(西南部)		

2回戦		試合番号 5	
神田 啓太 櫻井 滉太	(高松) 1	21 - 19 - -	0
丸岡 鳴 松平 泰一	(七尾東部)		

2回戦		試合番号 6	
六反田 悠希 山下 純輝	(金沢ジュニア) 1	21 - 14 - -	0
関口 雄飛 木戸 達也	(布水)		

2回戦		試合番号 7	
徳田 遥斗 角平 龍紀	(鳴和) 1	21 - 10 - -	0
北島 聖也 古川 裕基	(河北台)		

2回戦		試合番号 8	
虎谷 恵杜 手取屋 友雅	(松任) 1	21 - 15 - -	0
丸山 陽太 虎本 裕紀	(野田)		

2回戦		試合番号 9	
水野 幹太 松本 疾風	(七尾東部) 0	3 - 21 - -	1
高平 祥吾 木引 佑輔	(宇ノ気)		

2回戦		試合番号 10	
碓井 健太 長柄 佑斎	(高松) 1	21 - 7 - -	0
住田 丈聖 丸山 開	(紫錦台)		

2回戦		試合番号 11	
西田 航平 保坂 京太郎	(光野) 0	16 - 21 - -	1
川端 隼豊 表谷 海	(輪島)		

2回戦		試合番号 12	
池端 英雄 内田 陸斗	(高岡) 1	21 - 11 - -	0
松本 永遠 中川 嗣統	(津幡)		

2回戦		試合番号 13	
中原 健斗 屋敷 真宏	(泉) 0	7 - 21 - -	1
市谷 玲央 川村 諒太	(松任)		

2回戦		試合番号 14	
森川 貴寛 明道 悠征	(兼六) 1	21 - 16 - -	0
額見 豪 小泉 寛大	(河北台)		

2回戦		試合番号 15	
甘田 州 橋向 真輝	(七尾東部) 1	21 - 18 - -	0
能崎 透也 橋本 晏慈	(布水)		

2回戦		試合番号 16	
垣田 駿斗 川森 敦生	(田鶴浜) 0	15 - 21 - -	1
黒田 稀生 根来 拓歩	(内灘)		

2回戦		試合番号 17	
中居 柁二 村上夏輝	(辰口) 0	7 - 21 - -	1
寺田 一彪 東 大貴	(浅野川・風玉山)		

3回戦		試合番号 18	
荒井 海月 堂野 嵐	(高岡) 1	21 - 5 - -	0
浅野 斗至也 表 翔太	(北星)		

3回戦		試合番号 19	
中嶋 聖歩 清水 快	(光野) 0	8 - 21 - -	1
神田 啓太 櫻井 滉太	(高松)		

3回戦		試合番号 20	
六反田 悠希 山下 純輝	(金沢ジュニア) 1	21 - 7 - -	0
徳田 遥斗 角平 龍紀	(鳴和)		

3回戦		試合番号 21	
虎谷 恵杜 手取屋 友雅	(松任) 0	13 - 21 - -	1
高平 祥吾 木引 佑輔	(宇ノ気)		

3回戦		試合番号 22	
碓井 健太 長柄 佑斎	(高松) 1	21 - 4 - -	0
川端 隼豊 表谷 海	(輪島)		

3回戦		試合番号 23	
池端 英雄 内田 陸斗	(高岡) 0	18 - 21 - -	1 市谷 玲央 川村 諒太
			(松任)

3回戦		試合番号 24	
森川 貴寛 明道 悠征	(兼六) 0	16 - 21 - -	1 甘田 州 橋向 真輝
			(七尾東部)

3回戦		試合番号 25	
黒田 稀生 根来 拓歩	(内灘) 0	4 - 21 - -	1 寺田 一彪 東 大貴
			(浅野川・医王山)

準々決勝		試合番号 26	
荒井 海月 堂野 嵐	(高岡) 2	15 - 0 15 - 8 -	0 神田 啓太 櫻井 滉太
			(高松)

準々決勝		試合番号 27	
六反田 悠希 山下 純輝	(金沢ジュニア) 2	15 - 12 15 - 6 -	0 高平 祥吾 木引 佑輔
			(宇ノ気)

準々決勝		試合番号 28	
碓井 健太 長柄 佑斎	(高松) 2	15 - 4 15 - 4 -	0 市谷 玲央 川村 諒太
			(松任)

準々決勝		試合番号 29	
甘田 州 橋向 真輝	(七尾東部) 0	13 - 15 7 - 15 -	2 寺田 一彪 東 大貴
			(浅野川・医王山)

準決勝		試合番号 30	
荒井 海月 堂野 嵐	(高岡) 2	15 - 8 15 - 9 -	0 六反田 悠希 山下 純輝
			(金沢ジュニア)

準決勝		試合番号 31	
碓井 健太 長柄 佑斎	(高松) 2	13 - 15 20 - 19 15 - 10	1 寺田 一彪 東 大貴
			(浅野川・医王山)

決勝戦		試合番号 32	
荒井 海月 堂野 嵐	(高岡) 2	15 - 6 15 - 8 -	0 碓井 健太 長柄 佑斎
			(高松)

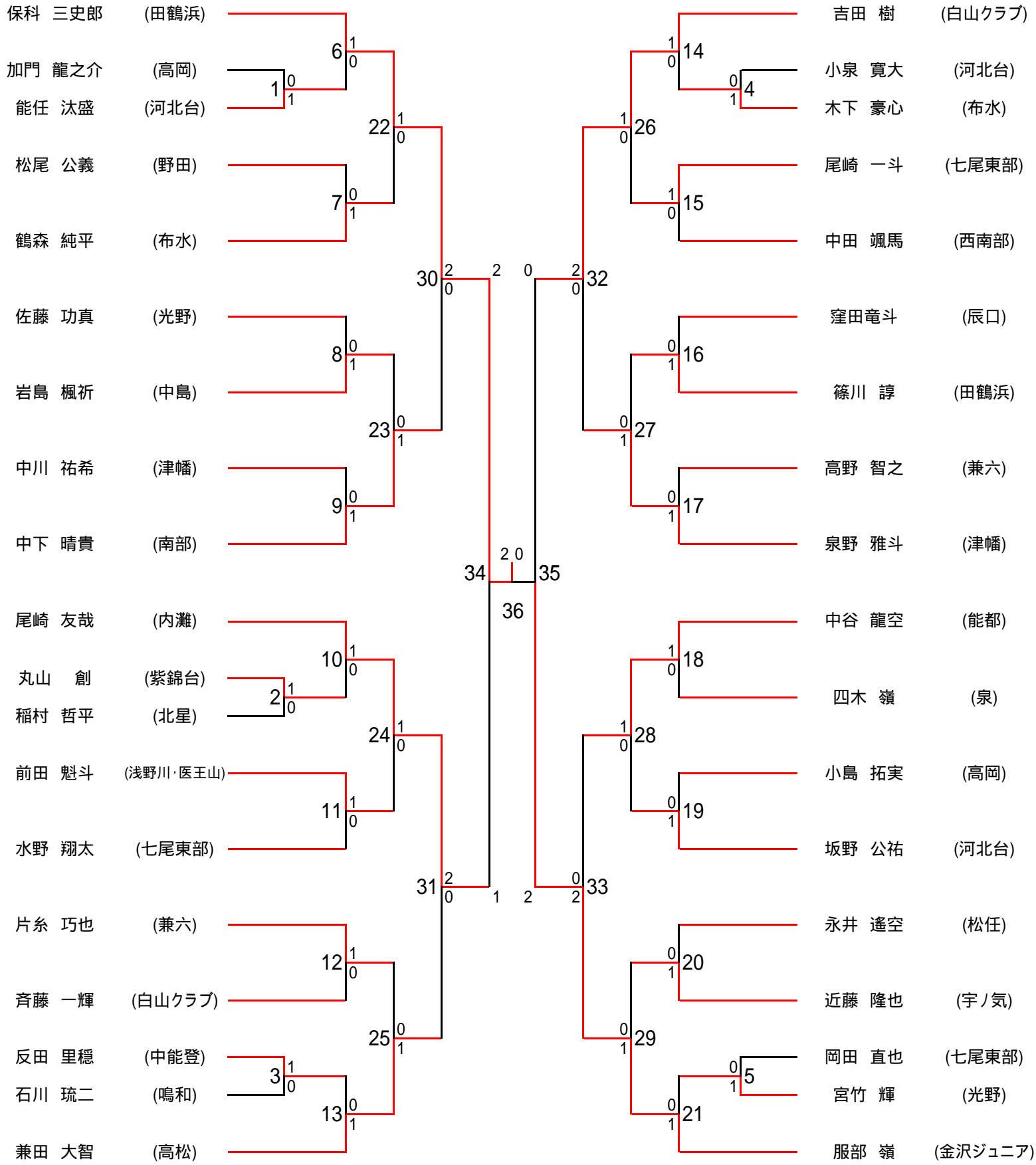
3

優勝 荒井 海月・堂野 嵐 (高岡)
2位 碓井 健太・長柄 佑斎 (高松)

3位 六反田 悠希・山下 純輝 (金沢ジュニア)
3位 寺田 一彪・東 大貴 (浅野川・医王山)

第30回石川県バドミントン中学1年生大会

男子シングルス



第30回石川県バドミントン中学1年生大会

男子シングルス

1回戦		試合番号 1	
加門 龍之介 (高岡)	0	16 - 21 - -	1 能任 汰盛 (河北台)

1回戦		試合番号 2	
丸山 創 (紫錦台)	1	21 - 13 - -	0 稲村 哲平 (北星)

1回戦		試合番号 3	
反田 里穂 (中能登)	1	21 - 15 - -	0 石川 琉二 (鳴和)

1回戦		試合番号 4	
小泉 寛大 (河北台)	0	20 - 22 - -	1 木下 豪心 (布水)

1回戦		試合番号 5	
岡田 直也 (七尾東部)	0	19 - 21 - -	1 宮竹 輝 (光野)

2回戦		試合番号 6	
保科 三史郎 (田鶴浜)	1	21 - 2 - -	0 能任 汰盛 (河北台)

2回戦		試合番号 7	
松尾 公義 (野田)	0	8 - 21 - -	1 鶴森 純平 (布水)

2回戦		試合番号 8	
佐藤 功真 (光野)	0	13 - 21 - -	1 岩島 楓祈 (中島)

2回戦		試合番号 9	
中川 祐希 (津幡)	0	15 - 21 - -	1 中下 晴貴 (南部)

2回戦		試合番号 10	
尾崎 友哉 (内灘)	1	21 - 6 - -	0 丸山 創 (紫錦台)

2回戦		試合番号 11	
前田 魁斗 (浪野川-真玉山)	1	21 - 8 - -	0 水野 翔太 (七尾東部)

2回戦		試合番号 12	
片糸 巧也 (兼六)	1	21 - 19 - -	0 斉藤 一輝 (白山クラブ)

2回戦		試合番号 13	
反田 里穂 (中能登)	0	1 - 21 - -	1 兼田 大智 (高松)

2回戦		試合番号 14	
吉田 樹 (白山クラブ)	1	21 - 2 - -	0 木下 豪心 (布水)

2回戦		試合番号 15	
尾崎 一斗 (七尾東部)	1	21 - 15 - -	0 中田 颯馬 (西南部)

2回戦		試合番号 16	
窪田 竜斗 (辰口)	0	6 - 21 - -	1 篠川 諄 (田鶴浜)

2回戦		試合番号 17	
高野 智之 (兼六)	0	1 - 21 - -	1 泉野 雅斗 (津幡)

2回戦		試合番号 18	
中谷 龍空 (能都)	1	21 - 7 - -	0 四木 嶺 (泉)

2回戦		試合番号 19	
小島 拓実 (高岡)	0	9 - 21 - -	1 坂野 公祐 (河北台)

2回戦		試合番号 20	
永井 遙空 (松任)	0	19 - 21 - -	1 近藤 隆也 (宇ノ気)

2回戦		試合番号 21	
宮竹 輝 (光野)	0	2 - 21 - -	1 服部 嶺 (金沢ジュニア)

3回戦		試合番号 22	
保科 三史郎 (田鶴浜)	1	21 - 5 - -	0 鶴森 純平 (布水)

3回戦		試合番号 23	
岩島 楓祈 (中島)	0	10 - 21	1 中下 晴貴 (南部)
		-	
		-	

3回戦		試合番号 24	
尾崎 友哉 (内灘)	1	21 - 17	0 前田 魁斗 (津野川-長玉山)
		-	
		-	

3回戦		試合番号 25	
片糸 巧也 (兼六)	0	5 - 21	1 兼田 大智 (高松)
		-	
		-	

3回戦		試合番号 26	
吉田 樹 (白山クラブ)	1	21 - 3	0 尾崎 一斗 (七尾東部)
		-	
		-	

3回戦		試合番号 27	
篠川 諄 (田鶴浜)	0	13 - 21	1 泉野 雅斗 (津幡)
		-	
		-	

3回戦		試合番号 28	
中谷 龍空 (能都)	1	21 - 18	0 坂野 公祐 (河北台)
		-	
		-	

3回戦		試合番号 29	
近藤 隆也 (宇ノ気)	0	0 - 21	1 服部 嶺 (金沢ジュニア)
		-	
		-	

準々決勝		試合番号 30	
保科 三史郎 (田鶴浜)	2	15 - 7	0 中下 晴貴 (南部)
		15 - 9	
		-	

準々決勝		試合番号 31	
尾崎 友哉 (内灘)	2	15 - 10	0 兼田 大智 (高松)
		15 - 9	
		-	

準々決勝		試合番号 32	
吉田 樹 (白山クラブ)	2	15 - 13	0 泉野 雅斗 (津幡)
		15 - 4	
		-	

準々決勝		試合番号 33	
中谷 龍空 (能都)	0	2 - 15	2 服部 嶺 (金沢ジュニア)
		3 - 15	
		-	

準決勝		試合番号 34	
保科 三史郎 (田鶴浜)	2	11 - 15	1 尾崎 友哉 (内灘)
		15 - 4	
		15 - 8	

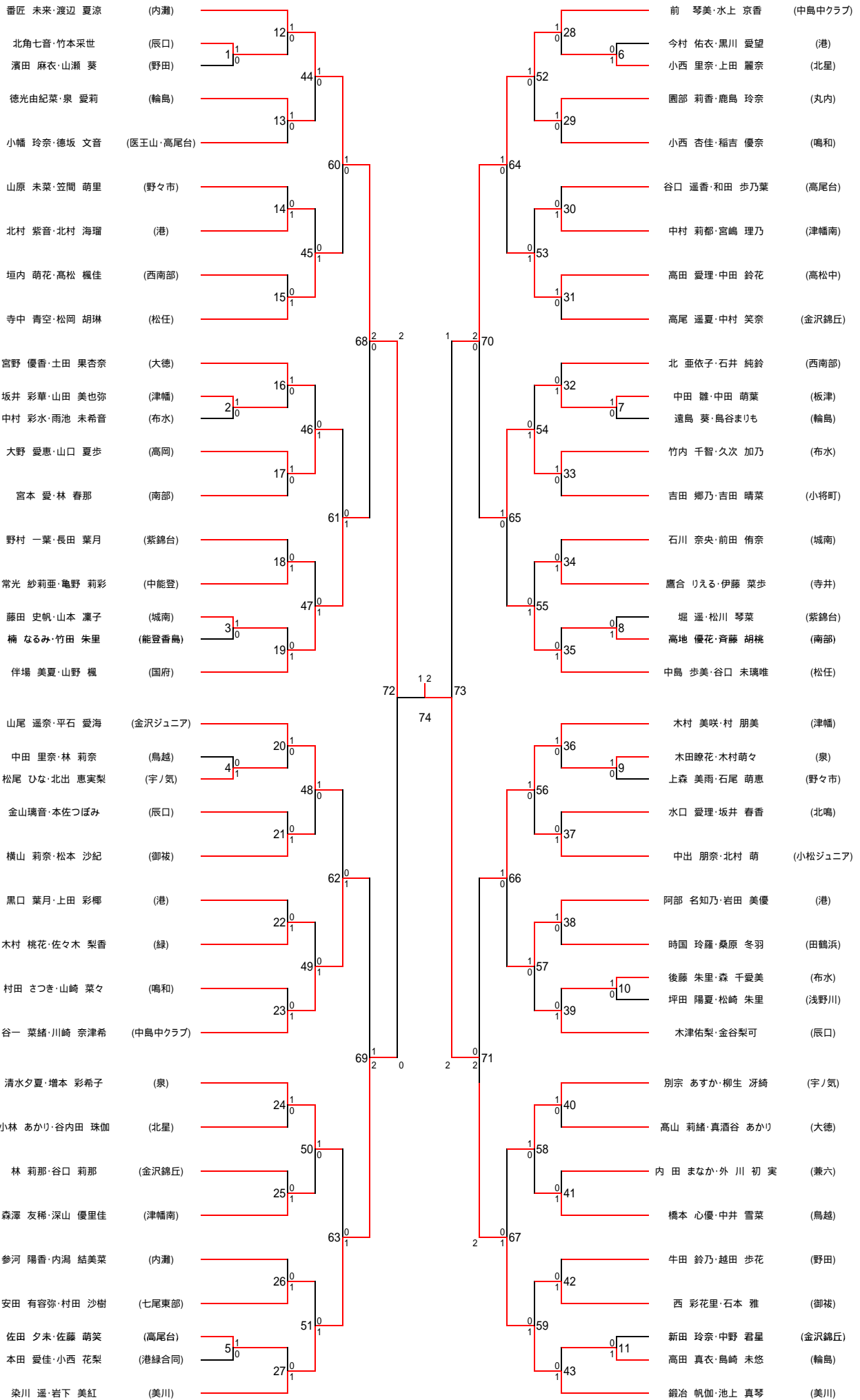
準決勝		試合番号 35	
吉田 樹 (白山クラブ)	0	13 - 15	2 服部 嶺 (金沢ジュニア)
		10 - 15	
		-	

決勝戦		試合番号 36	
保科 三史郎 (田鶴浜)	2	15 - 9	0 服部 嶺 (金沢ジュニア)
		15 - 9	
		-	

優勝 保科 三史郎 (田鶴浜)
2位 服部 嶺 (金沢ジュニア)

3位 尾崎 友哉 (内灘)
3位 吉田 樹 (白山クラブ)

第30回石川県バドミントン中学1年生大会 女子ダブルス



第30回石川県バドミントン中学1年生大会

女子ダブルス

1回戦		試合番号 1	
北角七音 竹本采世	(辰口) 1	21 - 10 - -	0
濱田 麻衣 山瀬 葵	(野田)		

1回戦		試合番号 2	
坂井 彩華 山田 美也弥	(津幡) 1	21 - 10 - -	0
中村 彩水 雨池 未希音	(布水)		

1回戦		試合番号 3	
藤田 史帆 山本 凜子	(城南) 1	21 - 15 - -	0
楠 なるみ 竹田 朱里	(能登番島)		

1回戦		試合番号 4	
中田 里奈 林 莉奈	(鳥越) 0	9 - 21 - -	1
松尾 ひな 北出 恵実梨	(宇ノ気)		

1回戦		試合番号 5	
佐田 夕未 佐藤 萌笑	(高尾台) 1	21 - 15 - -	0
本田 愛佳 小西 花梨	(港緑合同)		

1回戦		試合番号 6	
今村 佑衣 黒川 愛望	(港) 0	17 - 21 - -	1
小西 里奈 上田 麗奈	(北星)		

1回戦		試合番号 7	
中田 雛 中田 萌葉	(板津) 1	21 - 10 - -	0
遠島 葵 島谷まりも	(輪島)		

1回戦		試合番号 8	
堀 遥 松川 琴菜	(紫錦台) 0	18 - 21 - -	1
高地 優花 斉藤 胡桃	(南部)		

1回戦		試合番号 9	
木田瞭花 木村萌々	(泉) 1	21 - 16 - -	0
上森 美雨 石尾 萌恵	(野々市)		

1回戦		試合番号 10	
後藤 朱里 森 千愛美	(布水) 1	21 - 12 - -	0
坪田 陽夏 松崎 朱里	(浅野川)		

1回戦		試合番号 11	
新田 玲奈 中野 君星	(金沢錦丘) 0	9 - 21 - -	1
高田 真衣 島崎 未悠	(輪島)		

2回戦		試合番号 12	
番匠 未来 渡辺 夏涼	(内灘) 1	21 - 1 - -	0
北角七音 竹本采世	(辰口)		

2回戦		試合番号 13	
徳光由紀菜 泉 愛莉	(輪島) 1	21 - 11 - -	0
小幡 玲奈 徳坂 文音	(徳王山・高尾台)		

2回戦		試合番号 14	
山原 未菜 笠間 萌里	(野々市) 0	16 - 21 - -	1
北村 紫音 北村 海瑠	(港)		

2回戦		試合番号 15	
垣内 萌花 高松 楓佳	(西南部) 0	6 - 21 - -	1
寺中 青空 松岡 胡琳	(松任)		

2回戦		試合番号 16	
宮野 優香 土田 果杏奈	(大徳) 1	26 - 24 - -	0
坂井 彩華 山田 美也弥	(津幡)		

2回戦		試合番号 17	
大野 愛恵 山口 夏歩	(高岡) 1	21 - 4 - -	0
宮本 愛 林 春那	(南部)		

2回戦		試合番号 18	
野村 一葉 長田 葉月	(紫錦台) 0	9 - 21 - -	1
常光 紗莉亜 亀野 莉彩	(中能登)		

2回戦		試合番号 19	
藤田 史帆 山本 凜子	(城南) 0	5 - 21 - -	1
伴場 美夏 山野 楓	(国府)		

2回戦		試合番号 20	
山尾 遥奈 平石 愛海	(金沢ソニエ) 1	21 - 10 - -	0
松尾 ひな 北出 恵実梨	(宇ノ気)		

2回戦		試合番号 21	
金山璃音 本佐つばみ	(辰口) 0	11 - 21 - -	1
横山 莉奈 松本 沙紀	(御祓)		

2回戦		試合番号 22	
黒口 葉月 上田 彩椰	(港) 0	15 - 21 - -	1
木村 桃花 佐々木 梨香	(緑)		

2回戦		試合番号 23	
村田 さつき 山崎 菜々	(鳴和) 0	2 - 21 - -	1
林 莉那 谷口 莉那	(金沢錦丘)		

2回戦		試合番号 24	
清水夕夏 増本 彩希子	(泉) 1	21 - 15 - -	0
小林 あかり 谷内田 珠伽	(北星)		

2回戦		試合番号 25	
林 莉那 谷口 莉那	(金沢錦丘) 0	9 - 21 - -	1
森澤 友稀 深山 優里佳	(津幡南)		

2回戦		試合番号 26	
参河 陽香 内潟 結美菜	(内灘) 0	13 - 21 - -	1
安田 有容弥 村田 沙樹	(七尾東部)		

2回戦		試合番号 27	
佐田 夕未 佐藤 萌笑	(高尾台) 0	3 - 21 - -	1
染川 遥 岩下 美紅	(美川)		

2回戦		試合番号 28	
前 琴美 水上 京香	(中島中クラブ) 1	21 - 3 - -	0
小西 里奈 上田 麗奈	(北星)		

2回戦		試合番号 29	
園部 莉香 鹿島 玲奈	(丸内) 1	21 - 9 - -	0
小西 杏佳 稲吉 優奈	(鳴和)		

2回戦		試合番号 30	
谷口 遥香 和田 歩乃葉	(高尾台) 0	8 - 21 - -	1
中村 莉都 宮嶋 理乃	(津幡南)		

2回戦		試合番号 31	
高田 愛理 中田 鈴花	(高松中) 1	21 - 5 - -	0
高尾 遥夏 中村 笑奈	(金沢錦丘)		

2回戦		試合番号 32	
北 亜依子 石井 純鈴	(西南部) 0	19 - 21 - -	1
中田 雛 中田 萌葉	(板津)		

2回戦		試合番号 33	
竹内 千智 久次 加乃	(布水) 1	21 - 3 - -	0
吉田 郷乃 吉田 晴菜	(小將町)		

2回戦		試合番号 34	
石川 奈央 前田 侑奈	(城南) 0	16 - 21 - -	1
鷹合 りえる 伊藤 菜歩	(寺井)		

2回戦		試合番号 35	
高地 優花 斉藤 胡桃	(南部) 0	5 - 21 - -	1
中島 歩美 谷口 未璃唯	(松任)		

2回戦		試合番号 36	
木村 美咲 村 朋美	(津幡) 1	21 - 11 - -	0
木田 瞭花 木村 萌々	(泉)		

2回戦		試合番号 37	
水口 愛理 坂井 春香	(北鳴) 0	7 - 21 - -	1
中出 朋奈 北村 萌	(小松ジュニア)		

2回戦		試合番号 38	
阿部 名知乃 岩田 美優	(港) 1	21 - 18 - -	0
時国 玲羅 桑原 冬羽	(田鶴浜)		

2回戦		試合番号 39	
後藤 朱里 森 千愛美	(布水) 0	13 - 21 - -	1
木津佑梨 金谷梨可	(辰口)		

2回戦		試合番号 40	
別宗 あすか 柳生 冴綺	(宇ノ気) 1	21 - 8 - -	0
高山 莉緒 真酒谷 あかり	(大徳)		

2回戦		試合番号 41	
内田 まなか 外川 初実	(兼六) 0	11 - 21 - -	1
橋本 心優 中井 雪菜	(鳥越)		

2回戦		試合番号 42	
牛田 鈴乃 越田 歩花	(野田) 0	8 - 21 - -	1
西 彩花里 石本 雅	(御被)		

2回戦		試合番号 43	
高田 真衣 島崎 未悠	(輪島) 0	7 - 21 - -	1
鍛冶 帆伽 池上 真琴	(美川)		

3回戦		試合番号 44	
番匠 未来 渡辺 夏涼	(内灘) 1	21 - 2 - -	0
徳光由紀菜 泉 愛莉	(輪島)		

3回戦		試合番号 45						
北村 紫音	(港)	0	4	-	21	1	寺中 青空	(松任)
北村 海瑠			-	-	-		松岡 胡琳	

3回戦		試合番号 46						
宮野 優香	(大徳)	0	11	-	21	1	大野 愛恵	(高岡)
土田 果杏奈			-	-	-		山口 夏歩	

3回戦		試合番号 47						
常光 紗莉亜	(中能登)	0	10	-	21	1	伴場 美夏	(国府)
亀野 莉彩			-	-	-		山野 楓	

3回戦		試合番号 48						
山尾 遥奈	(金沢ジュニア)	1	21	-	7	0	横山 莉奈	(御祓)
平石 愛海			-	-	-		松本 沙紀	

3回戦		試合番号 49						
木村 桃花	(緑)	0	5	-	21	1	林 莉那	(金沢錦丘)
佐々木 梨香			-	-	-		谷口 莉那	

3回戦		試合番号 50						
清水夕夏	(泉)	1	21	-	15	0	森澤 友稀	(津幡南)
増本 彩希子			-	-	-		深山 優里佳	

3回戦		試合番号 51						
安田 有容弥	(七尾東部)	0	15	-	21	1	染川 遥	(美川)
村田 沙樹			-	-	-		岩下 美紅	

3回戦		試合番号 52						
前 琴美	(中島中クラブ)	1	21	-	5	0	園部 莉香	(丸内)
水上 京香			-	-	-		鹿島 玲奈	

3回戦		試合番号 53						
中村 莉都	(津幡南)	0	6	-	21	1	高田 愛理	(高松中)
宮嶋 理乃			-	-	-		中田 鈴花	

3回戦		試合番号 54						
中田 雛	(板津)	0	13	-	21	1	竹内 千智	(布水)
中田 萌葉			-	-	-		久次 加乃	

3回戦		試合番号 55						
鷹合 りえる	(寺井)	0	9	-	21	1	中島 歩美	(松任)
伊藤 菜歩			-	-	-		谷口 未璃唯	

3回戦		試合番号 56						
木村 美咲	(津幡)	1	21	-	3	0	中出 朋奈	(小松ジュニア)
村 朋美			-	-	-		北村 萌	

3回戦		試合番号 57						
阿部 名知乃	(港)	1	23	-	21	0	木津佑梨	(辰口)
岩田 美優			-	-	-		金谷梨可	

3回戦		試合番号 58						
別宗 あすか	(宇ノ気)	1	21	-	11	0	橋本 心優	(鳥越)
柳生 冴綺			-	-	-		中井 雪菜	

3回戦		試合番号 59						
西 彩花里	(御祓)	0	2	-	21	1	鍛冶 帆伽	(美川)
石本 雅			-	-	-		池上 真琴	

4回戦		試合番号 60						
番匠 未来	(内灘)	1	21	-	14	0	寺中 青空	(松任)
渡辺 夏涼			-	-	-		松岡 胡琳	

4回戦		試合番号 61						
大野 愛恵	(高岡)	0	7	-	21	1	伴場 美夏	(国府)
山口 夏歩			-	-	-		山野 楓	

4回戦		試合番号 62						
山尾 遥奈	(金沢ジュニア)	0	15	-	21	1	林 莉那	(金沢錦丘)
平石 愛海			-	-	-		谷口 莉那	

4回戦		試合番号 63						
清水夕夏	(泉)	0	13	-	21	1	染川 遥	(美川)
増本 彩希子			-	-	-		岩下 美紅	

4回戦		試合番号 64						
前 琴美	(中島中クラブ)	1	21	-	15	0	高田 愛理	(高松中)
水上 京香			-	-	-		中田 鈴花	

4回戦		試合番号 65						
竹内 千智	(布水)	1	21	-	8	0	中島 歩美	(松任)
久次 加乃			-	-	-		谷口 未璃唯	

4回戦		試合番号 66						
木村 美咲	(津幡)	1	21	-	8	0	阿部 名知乃	(港)
村 朋美			-	-	-		岩田 美優	

4回戦		試合番号 67	
別宗 あすか 柳生 冴綺	(宇ノ気) 0	13 - 21 - -	1 鍛冶 帆伽 池上 真琴 (美川)

準々決勝		試合番号 68	
番匠 未来 渡辺 夏涼	(内灘) 2	15 - 3 15 - 12 -	0 伴場 美夏 山野 楓 (国府)

準々決勝		試合番号 69	
林 莉那 谷口 莉那	(金沢錦丘) 1	12 - 15 15 - 11 13 - 15	2 染川 遥 岩下 美紅 (美川)

準々決勝		試合番号 70	
前 琴美 水上 京香	(中島中クラブ) 2	15 - 13 15 - 9 -	0 竹内 千智 久次 加乃 (布水)

準々決勝		試合番号 71	
木村 美咲 村 朋美	(津幡) 0	5 - 15 8 - 15 -	2 鍛冶 帆伽 池上 真琴 (美川)

準決勝		試合番号 72	
番匠 未来 渡辺 夏涼	(内灘) 2	16 - 14 15 - 13 -	0 染川 遥 岩下 美紅 (美川)

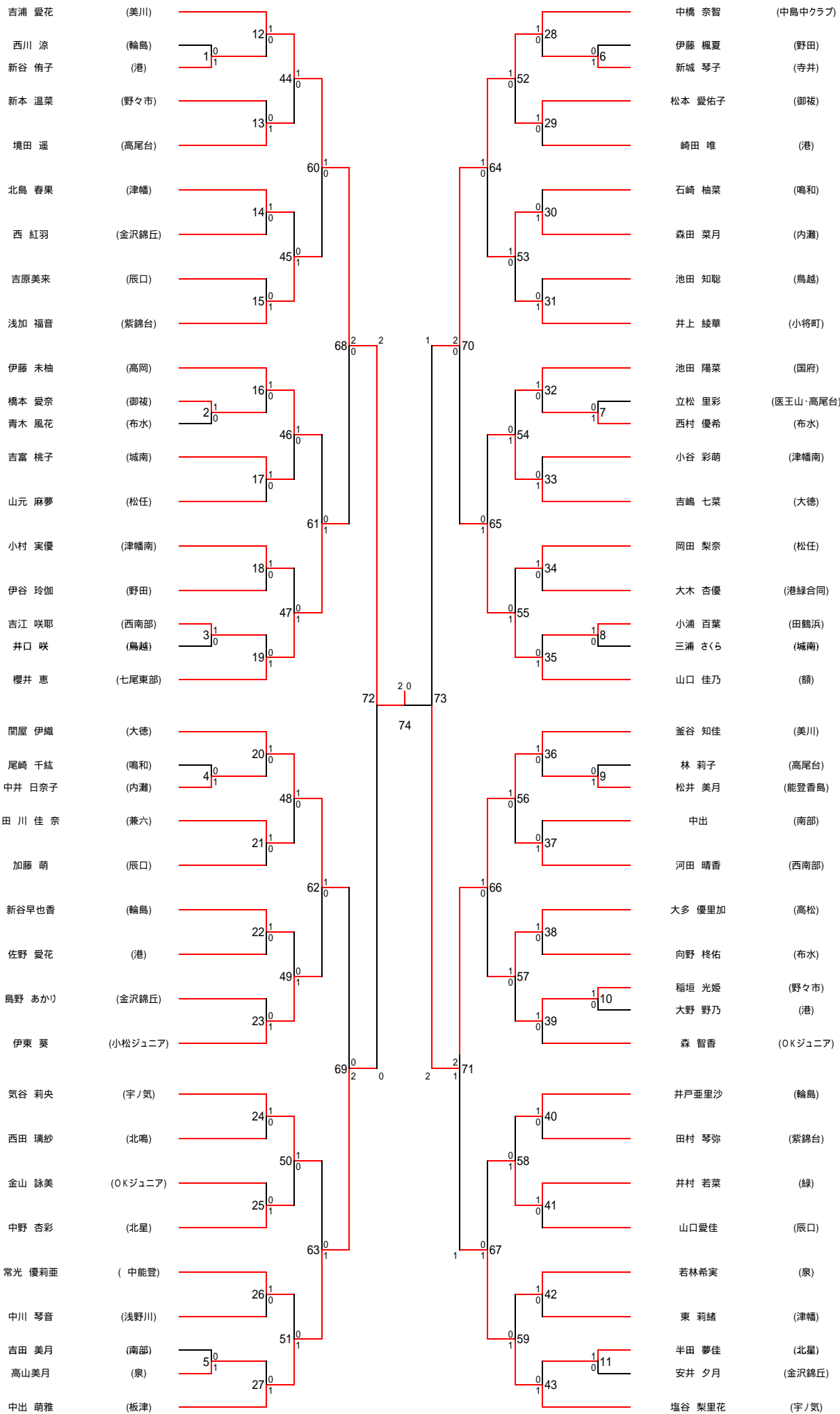
準決勝		試合番号 73	
前 琴美 水上 京香	(中島中クラブ) 1	15 - 13 12 - 15 13 - 15	2 鍛冶 帆伽 池上 真琴 (美川)

決勝戦		試合番号 74	
番匠 未来 渡辺 夏涼	(内灘) 1	15 - 10 11 - 15 11 - 15	2 鍛冶 帆伽 池上 真琴 (美川)

優勝 鍛冶 帆伽・池上 真琴 (美川)
2位 番匠 未来・渡辺 夏涼 (内灘)

3位 染川 遥・岩下 美紅 (美川)
3位 前 琴美・水上 京香 (中島中クラブ)

第30回石川県パドミントン中学1年生大会 女子シングルス



第30回石川県バドミントン中学1年生大会

女子シングルス

1回戦		試合番号 1	
西川 涼 (輪島)	0	12 - 21 - -	1 新谷 侑子 (港)

1回戦		試合番号 2	
橋本 愛奈 (御祓)	1	21 - 11 - -	0 青木 風花 (布水)

1回戦		試合番号 3	
吉江 咲耶 (西南部)	1	21 - 6 - -	0 井口 咲 (鳥越)

1回戦		試合番号 4	
尾崎 千紘 (鳴和)	0	10 - 21 - -	1 中井 日奈子 (内灘)

1回戦		試合番号 5	
吉田 美月 (南部)	0	12 - 21 - -	1 高山美月 (泉)

1回戦		試合番号 6	
伊藤 楓夏 (野田)	0	11 - 21 - -	1 新城 琴子 (寺井)

1回戦		試合番号 7	
立松 里彩 (奥山・奥尾台)	0	18 - 21 - -	1 西村 優希 (布水)

1回戦		試合番号 8	
小浦 百葉 (田鶴浜)	1	21 - 17 - -	0 三浦 さくら (城南)

1回戦		試合番号 9	
林 莉子 (高尾台)	0	11 - 21 - -	1 松井 美月 (能登番島)

1回戦		試合番号 10	
稲垣 光姫 (野々市)	1	21 - 11 - -	0 大野 野乃 (港)

1回戦		試合番号 11	
半田 夢佳 (北星)	1	21 - 10 - -	0 安井 夕月 (金沢錦丘)

2回戦		試合番号 12	
吉浦 愛花 (美川)	1	21 - 2 - -	0 新谷 侑子 (港)

2回戦		試合番号 13	
新本 温菜 (野々市)	0	15 - 21 - -	1 境田 遥 (高尾台)

2回戦		試合番号 14	
北島 春果 (津幡)	1	21 - 19 - -	0 西 紅羽 (金沢錦丘)

2回戦		試合番号 15	
吉原美来 (辰口)	0	6 - 21 - -	1 浅加 福音 (紫錦台)

2回戦		試合番号 16	
伊藤 未柚 (高岡)	1	21 - 12 - -	0 橋本 愛奈 (御祓)

2回戦		試合番号 17	
吉富 桃子 (城南)	1	21 - 19 - -	0 山元 麻夢 (松任)

2回戦		試合番号 18	
小村 実優 (津幡南)	1	21 - 15 - -	0 伊谷 玲伽 (野田)

2回戦		試合番号 19	
吉江 咲耶 (西南部)	0	16 - 21 - -	1 櫻井 恵 (七尾東部)

2回戦		試合番号 20	
関屋 伊織 (大徳)	1	21 - 9 - -	0 中井 日奈子 (内灘)

2回戦		試合番号 21	
田川 佳奈 (兼六)	1	21 - 0 - -	0 加藤 萌 (辰口)

2回戦		試合番号 22	
新谷早也香 (輪島)	1	22 - 11 - -	0 佐野 愛花 (港)

2回戦		試合番号 23			
島野 あかり	(金沢錦丘)	0	3 - 21	1	伊東 葵
			-		(小松ジュニア)
			-		

2回戦		試合番号 24			
気谷 莉央	(宇ノ気)	1	21 - 4	0	西田 璃紗
			-		(北鳴)
			-		

2回戦		試合番号 25			
金山 詠美	(OKジュニア)	0	1 - 21	1	中野 杏彩
			-		(北星)
			-		

2回戦		試合番号 26			
常光 優莉亜	(中能登)	1	21 - 8	0	中川 琴音
			-		(浅野川)
			-		

2回戦		試合番号 27			
高山美月	(泉)	0	7 - 21	1	中出 萌雅
			-		(板津)
			-		

2回戦		試合番号 28			
中橋 奈智	(中島中クラブ)	1	21 - 4	0	新城 琴子
			-		(寺井)
			-		

2回戦		試合番号 29			
松本 愛佑子	(御被)	1	21 - 5	0	崎田 唯
			-		(港)
			-		

2回戦		試合番号 30			
石崎 柚菜	(鳴和)	0	2 - 21	1	森田 菜月
			-		(内灘)
			-		

2回戦		試合番号 31			
池田 知聡	(鳥越)	0	2 - 21	1	井上 綾華
			-		(小將町)
			-		

2回戦		試合番号 32			
池田 陽菜	(国府)	1	21 - 5	0	西村 優希
			-		(布水)
			-		

2回戦		試合番号 33			
小谷 彩萌	(津幡南)	0	3 - 21	1	吉嶋 七菜
			-		(大徳)
			-		

2回戦		試合番号 34			
岡田 梨奈	(松任)	1	21 - 11	0	大木 杏優
			-		(港緑合同)
			-		

2回戦		試合番号 35			
小浦 百葉	(田鶴浜)	0	1 - 21	1	山口 佳乃
			-		(額)
			-		

2回戦		試合番号 36			
釜谷 知佳	(美川)	1	21 - 2	0	松井 美月
			-		(能登香島)
			-		

2回戦		試合番号 37			
中出	(南部)	0	19 - 21	1	河田 晴香
			-		(西南部)
			-		

2回戦		試合番号 38			
大多 優里加	(高松)	1	22 - 20	0	向野 柁佑
			-		(布水)
			-		

2回戦		試合番号 39			
稲垣 光姫	(野々市)	1	21 - 9	0	森 智香
			-		(OKジュニア)
			-		

2回戦		試合番号 40			
井戸亜里沙	(輪島)	1	21 - 7	0	田村 琴弥
			-		(紫錦台)
			-		

2回戦		試合番号 41			
井村 若菜	(緑)	1	21 - 10	0	山口愛佳
			-		(辰口)
			-		

2回戦		試合番号 42			
若林希実	(泉)	1	21 - 4	0	東 莉緒
			-		(津幡)
			-		

2回戦		試合番号 43			
半田 夢佳	(北星)	0	3 - 21	1	塩谷 梨里花
			-		(宇ノ気)
			-		

3回戦		試合番号 44			
吉浦 愛花	(美川)	1	21 - 2	0	境田 遥
			-		(高尾台)
			-		

3回戦		試合番号 45	
北島 春果 (津幡)	0	16 - 21	1
浅加 福音 (紫錦台)		-	
		-	

3回戦		試合番号 46	
伊藤 未柚 (高岡)	1	21 - 12	0
吉富 桃子 (城南)		-	
		-	

3回戦		試合番号 47	
小村 実優 (津幡南)	0	9 - 21	1
櫻井 恵 (七尾東部)		-	
		-	

3回戦		試合番号 48	
関屋 伊織 (大徳)	1	21 - 7	0
田川 佳奈 (兼六)		-	
		-	

3回戦		試合番号 49	
新谷早也香 (輪島)	0	7 - 21	1
伊東 葵 (小松ジュニア)		-	
		-	

3回戦		試合番号 50	
気谷 莉央 (宇ノ気)	1	21 - 5	0
中野 杏彩 (北星)		-	
		-	

3回戦		試合番号 51	
常光 優莉亜 (中能登)	0	11 - 21	1
中出 萌雅 (板津)		-	
		-	

3回戦		試合番号 52	
中橋 奈智 (中島中クラブ)	1	21 - 5	0
松本 愛佑子 (御被)		-	
		-	

3回戦		試合番号 53	
森田 菜月 (内灘)	1	21 - 19	0
井上 綾華 (小将町)		-	
		-	

3回戦		試合番号 54	
池田 陽菜 (国府)	0	9 - 21	1
吉嶋 七菜 (大徳)		-	
		-	

3回戦		試合番号 55	
岡田 梨奈 (松任)	0	6 - 21	1
山口 佳乃 (額)		-	
		-	

3回戦		試合番号 56	
釜谷 知佳 (美川)	1	21 - 5	0
河田 晴香 (西南部)		-	
		-	

3回戦		試合番号 57	
大多 優里加 (高松)	1	21 - 5	0
稲垣 光姫 (野々市)		-	
		-	

3回戦		試合番号 58	
井戸亜里沙 (輪島)	0	9 - 21	1
井村 若菜 (緑)		-	
		-	

3回戦		試合番号 59	
若林希実 (泉)	0	9 - 21	1
塩谷 梨里花 (宇ノ気)		-	
		-	

4回戦		試合番号 60	
吉浦 愛花 (美川)	1	21 - 6	0
浅加 福音 (紫錦台)		-	
		-	

4回戦		試合番号 61	
伊藤 未柚 (高岡)	0	16 - 21	1
櫻井 恵 (七尾東部)		-	
		-	

4回戦		試合番号 62	
関屋 伊織 (大徳)	1	21 - 12	0
伊東 葵 (小松ジュニア)		-	
		-	

4回戦		試合番号 63	
気谷 莉央 (宇ノ気)	0	15 - 21	1
中出 萌雅 (板津)		-	
		-	

4回戦		試合番号 64	
中橋 奈智 (中島中クラブ)	1	21 - 1	0
森田 菜月 (内灘)		-	
		-	

4回戦		試合番号 65	
吉嶋 七菜 (大徳)	0	15 - 21	1
山口 佳乃 (額)		-	
		-	

4回戦		試合番号 66	
釜谷 知佳 (美川)	1	21 - 7	0
大多 優里加 (高松)		-	
		-	

4回戦		試合番号 67	
井村 若菜 (緑)	0	7 - 21 - -	1 塩谷 梨里花 (宇ノ気)

準々決勝		試合番号 68	
吉浦 愛花 (美川)	2	15 - 4 15 - 8 -	0 櫻井 恵 (七尾東部)

準々決勝		試合番号 69	
関屋 伊織 (大徳)	0	5 - 15 8 - 15 -	2 中出 萌雅 (板津)

準々決勝		試合番号 70	
中橋 奈智 (中島中クラブ)	2	15 - 5 15 - 9 -	0 山口 佳乃 (額)

準々決勝		試合番号 71	
釜谷 知佳 (美川)	2	7 - 15 15 - 10 15 - 12	1 塩谷 梨里花 (宇ノ気)

準決勝		試合番号 72	
吉浦 愛花 (美川)	2	15 - 9 15 - 9 -	0 中出 萌雅 (板津)

準決勝		試合番号 73	
中橋 奈智 (中島中クラブ)	1	15 - 7 12 - 15 13 - 15	2 釜谷 知佳 (美川)

決勝戦		試合番号 74	
吉浦 愛花 (美川)	2	15 - 12 15 - 13 -	0 釜谷 知佳 (美川)

優勝	吉浦 愛花 (美川)
2位	釜谷 知佳 (美川)

3位	中出 萌雅 (板津)
3位	中橋 奈智 (中島中クラブ)