

石川県高等学校新人バドミントン大会

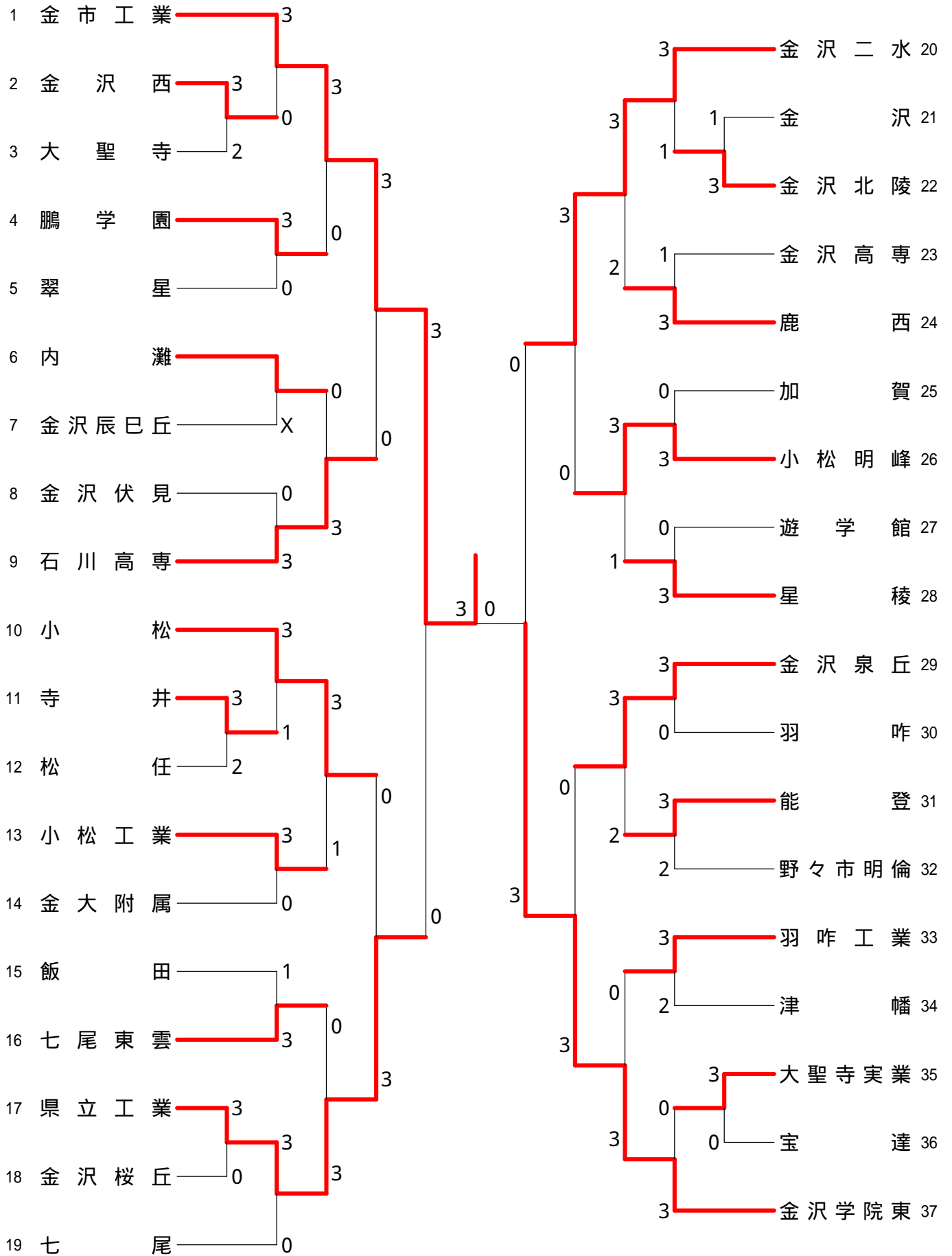
2014.11.13～16 小松市総合体育館、小松末広体育館

種 目	優 勝	準 優 勝	三 位	
男子団体	金市工業	金沢学院東	県立工業	金沢二水
女子団体	金沢向陽	星稜	金沢学院東	北陸学院
男子複	おざき まさや 尾崎 公哉 かわえ あつや 河江 充哉 (金市工業)	しばの まこと 芝野 誠人 かみこ きょうすけ 紙子 恭輔 (金市工業)	つちひら はじめ 土平 孟 どうもと ゆきや 堂本 侑也 (金沢学院東)	さきだ しんすけ 崎田 真介 やすまご しゅう 安孫 周 (金市工業)
男子単	つちひら はじめ 土平 孟 (金沢学院東)	おざき まさや 尾崎 公哉 (金市工業)	かみこ きょうすけ 紙子 恭輔 (金市工業)	かわえ あつや 河江 充哉 (金市工業)
女子複	おの なお 小野 菜保 ももい れいみ 桃井 伶実 (金沢向陽)	ふじむら さき 藤村 沙妃 おおいえ なつき 大家 夏稀 (金沢向陽)	いわたま かな 岩島 加奈 もんま ももか 門馬 桃香 (金沢向陽)	よしうら すずか 吉浦 鈴夏 ひがし くるみ 東 久留望 (金沢向陽)
女子単	おおいえ なつき 大家 夏稀 (金沢向陽)	よしうら すずか 吉浦 鈴夏 (金沢向陽)	おの なお 小野 菜保 (金沢向陽)	ひがし くるみ 東 久留望 (金沢向陽)

石川県高等学校新人バドミントン大会(男子団体)

平成26年11月13～14日 小松市総合体育館

男子団体



<p>試合番号 MT - 1</p> <p>金沢西 3 - 2 大聖寺</p> <p>中田 康佑 2 $\left(\begin{smallmatrix} 21-12 \\ 21-14 \end{smallmatrix} \right)$ 0 廣瀬 史朗 西前 智矢 $\left(\begin{smallmatrix} 21-12 \\ 21-14 \end{smallmatrix} \right)$ 0 柴木 大楨</p> <p>依 光 祐 0 $\left(\begin{smallmatrix} 13-21 \\ 9-21 \end{smallmatrix} \right)$ 2 青木 拓杜 大鎌 修平 $\left(\begin{smallmatrix} 13-21 \\ 9-21 \end{smallmatrix} \right)$ 2 荒川 夏輝</p> <p>亀井 俊太郎 2 $\left(\begin{smallmatrix} 21-17 \\ 12-21 \\ 21-17 \end{smallmatrix} \right)$ 1 納谷 和海</p> <p>西前 智矢 0 $\left(\begin{smallmatrix} 18-21 \\ 20-22 \end{smallmatrix} \right)$ 2 荒川 夏輝</p> <p>中田 康佑 2 $\left(\begin{smallmatrix} 21-17 \\ 12-21 \\ 21-13 \end{smallmatrix} \right)$ 1 青木 拓杜</p>	<p>試合番号 MT - 2</p> <p>寺井 3 - 2 松 任</p> <p>藤井 勇 ジェシー 0 $\left(\begin{smallmatrix} 3-21 \\ 7-21 \end{smallmatrix} \right)$ 2 林 巧 毅 中田 壮起 $\left(\begin{smallmatrix} 3-21 \\ 7-21 \end{smallmatrix} \right)$ 2 田井 宏堯</p> <p>鈴木 悠也 2 $\left(\begin{smallmatrix} 21- 4 \\ 21- 5 \end{smallmatrix} \right)$ 0 辰田 成章 吉川 友海也 $\left(\begin{smallmatrix} 21- 4 \\ 21- 5 \end{smallmatrix} \right)$ 0 北間 大貴</p> <p>金丸 蓮 0 $\left(\begin{smallmatrix} 11-21 \\ 6-21 \end{smallmatrix} \right)$ 2 山口 祥太</p> <p>鈴木 悠也 2 $\left(\begin{smallmatrix} 21-11 \\ 21-14 \end{smallmatrix} \right)$ 0 田井 宏堯</p> <p>吉川 友海也 2 $\left(\begin{smallmatrix} 21- 9 \\ 21-15 \end{smallmatrix} \right)$ 0 林 巧 毅</p>	<p>試合番号 MT - 3</p> <p>県立工業 3 - 0 金沢桜丘</p> <p>平山 立樹 2 $\left(\begin{smallmatrix} 21-17 \\ 21-12 \end{smallmatrix} \right)$ 0 鈴木 駿介 寺口 柅弥 $\left(\begin{smallmatrix} 21-17 \\ 21-12 \end{smallmatrix} \right)$ 0 長田 祥吾</p> <p>上野 達椰 2 $\left(\begin{smallmatrix} 21-14 \\ 21-13 \end{smallmatrix} \right)$ 0 瀬口 幸平 加納 広大 $\left(\begin{smallmatrix} 21-14 \\ 21-13 \end{smallmatrix} \right)$ 0 清水 尚樹</p> <p>松村 理希 2 $\left(\begin{smallmatrix} 21-11 \\ 21-17 \end{smallmatrix} \right)$ 0 小幡 晃司</p> <p>寺口 柅弥 $\left(\begin{smallmatrix} \\ \\ \end{smallmatrix} \right)$ 鈴木 駿介</p> <p>平山 立樹 $\left(\begin{smallmatrix} \\ \\ \end{smallmatrix} \right)$ 瀬口 幸平</p>
<p>試合番号 MT - 4</p> <p>金沢北陵 3 - 1 金 沢</p> <p>西村 宥亮 0 $\left(\begin{smallmatrix} 19-21 \\ 11-21 \end{smallmatrix} \right)$ 2 筧 雄登 木下 佑成 $\left(\begin{smallmatrix} 19-21 \\ 11-21 \end{smallmatrix} \right)$ 2 千田 椋介</p> <p>鬼塚慶次郎 2 $\left(\begin{smallmatrix} 21-18 \\ 18-21 \\ 24-22 \end{smallmatrix} \right)$ 1 道下 祥吾 本江 史弥 $\left(\begin{smallmatrix} 21-18 \\ 18-21 \\ 24-22 \end{smallmatrix} \right)$ 1 山上 淳之介</p> <p>山内 浩平 2 $\left(\begin{smallmatrix} 21-12 \\ 21-18 \end{smallmatrix} \right)$ 0 後藤 拳</p> <p>西村 宥亮 2 $\left(\begin{smallmatrix} 22-20 \\ 21-18 \end{smallmatrix} \right)$ 0 道下 祥吾</p> <p>木下 佑成 1 $\left(\begin{smallmatrix} 21-15 \\ 13-21 \\ 8-4 \end{smallmatrix} \right)$ 1 筧 雄登</p>	<p>試合番号 MT - 5</p> <p>大聖寺実業 3 - 0 宝 達</p> <p>下出 陸斗 2 $\left(\begin{smallmatrix} 21- 8 \\ 21- 8 \end{smallmatrix} \right)$ 0 橋本 和哉 橋本 仁成 $\left(\begin{smallmatrix} 21- 8 \\ 21- 8 \end{smallmatrix} \right)$ 0 中嶋 涉</p> <p>宮下 明人 2 $\left(\begin{smallmatrix} 21- 4 \\ 21- 4 \end{smallmatrix} \right)$ 0 高橋 誠也 鈴木 稔博 $\left(\begin{smallmatrix} 21- 4 \\ 21- 4 \end{smallmatrix} \right)$ 0 中嶋 真弥</p> <p>中村 蓮 2 $\left(\begin{smallmatrix} 21-16 \\ 21-16 \end{smallmatrix} \right)$ 0 横田 裕希</p> <p>下出 陸斗 $\left(\begin{smallmatrix} \\ \\ \end{smallmatrix} \right)$ 橋本 和哉</p> <p>橋本 仁成 $\left(\begin{smallmatrix} \\ \\ \end{smallmatrix} \right)$ 中嶋 涉</p>	<p>試合番号 MT - 6</p> <p>金市工業 3 - 0 金沢西</p> <p>芝野 誠人 2 $\left(\begin{smallmatrix} 21-10 \\ 21- 9 \end{smallmatrix} \right)$ 0 中田 康佑 紙子 恭輔 $\left(\begin{smallmatrix} 21-10 \\ 21- 9 \end{smallmatrix} \right)$ 0 西前 智矢</p> <p>崎田 真介 2 $\left(\begin{smallmatrix} 21- 2 \\ 21- 4 \end{smallmatrix} \right)$ 0 依 光 祐 安孫 周 $\left(\begin{smallmatrix} 21- 2 \\ 21- 4 \end{smallmatrix} \right)$ 0 大鎌 修平</p> <p>谷野 悠太 2 $\left(\begin{smallmatrix} 21- 6 \\ 21- 2 \end{smallmatrix} \right)$ 0 亀井 俊太郎</p> <p>尾崎 公哉 $\left(\begin{smallmatrix} \\ \\ \end{smallmatrix} \right)$ 西前 智矢</p> <p>河江 充哉 $\left(\begin{smallmatrix} \\ \\ \end{smallmatrix} \right)$ 中田 康佑</p>
<p>試合番号 MT - 7</p> <p>鵬学園 3 - 0 翠 星</p> <p>高倉 勇樹 2 $\left(\begin{smallmatrix} 21-11 \\ 21- 3 \end{smallmatrix} \right)$ 0 鹿島 一貴 福原 聡 $\left(\begin{smallmatrix} 21-11 \\ 21- 3 \end{smallmatrix} \right)$ 0 山下 隼弥</p> <p>川尻 琢己 2 $\left(\begin{smallmatrix} 21- 5 \\ 21- 9 \end{smallmatrix} \right)$ 0 山本 健太郎 袋井 真央 $\left(\begin{smallmatrix} 21- 5 \\ 21- 9 \end{smallmatrix} \right)$ 0 柏谷 直輝</p> <p>阿部 惇也 2 $\left(\begin{smallmatrix} 21- 2 \\ 21- 5 \end{smallmatrix} \right)$ 0 番野 湧太</p> <p>福原 聡 $\left(\begin{smallmatrix} \\ \\ \end{smallmatrix} \right)$ 山下 隼弥</p> <p>井田 明德 $\left(\begin{smallmatrix} \\ \\ \end{smallmatrix} \right)$ 柏谷 直輝</p>	<p>試合番号 MT - 9</p> <p>石川高専 3 - 0 金沢伏見</p> <p>荒井 知大 2 $\left(\begin{smallmatrix} 21- 4 \\ 21- 2 \end{smallmatrix} \right)$ 0 中江 駿矢 中村 悠暉 $\left(\begin{smallmatrix} 21- 4 \\ 21- 2 \end{smallmatrix} \right)$ 0 泉 隼登</p> <p>坂本 歩巳 2 $\left(\begin{smallmatrix} 21-19 \\ 21- 9 \end{smallmatrix} \right)$ 0 穴水 達也 阿知良 憲 $\left(\begin{smallmatrix} 21-19 \\ 21- 9 \end{smallmatrix} \right)$ 0 安藤 翼</p> <p>櫻井 隼 2 $\left(\begin{smallmatrix} 21-17 \\ 21- 9 \end{smallmatrix} \right)$ 0 中村 早登</p> <p>荒井 知大 $\left(\begin{smallmatrix} \\ \\ \end{smallmatrix} \right)$ 泉 隼登</p> <p>中村 悠暉 $\left(\begin{smallmatrix} \\ \\ \end{smallmatrix} \right)$ 中江 駿矢</p>	<p>試合番号 MT - 10</p> <p>小 松 3 - 1 寺 井</p> <p>西出 梧朗 2 $\left(\begin{smallmatrix} 21- 6 \\ 21- 2 \end{smallmatrix} \right)$ 0 中田 悠愛 高田 大樹 $\left(\begin{smallmatrix} 21- 6 \\ 21- 2 \end{smallmatrix} \right)$ 0 山本 高士</p> <p>堀田 瑛仁 0 $\left(\begin{smallmatrix} 15-21 \\ 19-21 \end{smallmatrix} \right)$ 2 鈴木 悠也 伊東 泰佑 $\left(\begin{smallmatrix} 15-21 \\ 19-21 \end{smallmatrix} \right)$ 2 吉川 友海也</p> <p>荒北 将孝 2 $\left(\begin{smallmatrix} 21- 2 \\ 21- 6 \end{smallmatrix} \right)$ 0 金丸 蓮</p> <p>西出 梧朗 2 $\left(\begin{smallmatrix} 21-18 \\ 21- 9 \end{smallmatrix} \right)$ 0 吉川 友海也</p> <p>堀田 瑛仁 $\left(\begin{smallmatrix} \\ \\ \end{smallmatrix} \right)$ 鈴木 悠也</p>
<p>試合番号 MT - 11</p> <p>小松工業 3 - 0 金大附属</p> <p>谷 祐介 2 $\left(\begin{smallmatrix} 21- 2 \\ 21- 8 \end{smallmatrix} \right)$ 0 岩崎 晴信 表 智也 $\left(\begin{smallmatrix} 21- 2 \\ 21- 8 \end{smallmatrix} \right)$ 0 尾角 康太郎</p> <p>松下 善之 2 $\left(\begin{smallmatrix} 21- 6 \\ 21- 9 \end{smallmatrix} \right)$ 0 伊藤 滉真 林 貴光 $\left(\begin{smallmatrix} 21- 6 \\ 21- 9 \end{smallmatrix} \right)$ 0 松下 晃大</p> <p>濱本 知希 2 $\left(\begin{smallmatrix} 21- 6 \\ 21- 8 \end{smallmatrix} \right)$ 0 沖野 湊志</p> <p>谷 祐介 $\left(\begin{smallmatrix} \\ \\ \end{smallmatrix} \right)$ 岩崎 晴信</p> <p>松下 善之 $\left(\begin{smallmatrix} \\ \\ \end{smallmatrix} \right)$ 尾角 康太郎</p>	<p>試合番号 MT - 12</p> <p>七尾東雲 3 - 1 飯 田</p> <p>石垣 翔太 2 $\left(\begin{smallmatrix} 13-21 \\ 21-17 \\ 23-21 \end{smallmatrix} \right)$ 1 板谷 響 菅野 陸 $\left(\begin{smallmatrix} 13-21 \\ 21-17 \\ 23-21 \end{smallmatrix} \right)$ 1 道中 瞬</p> <p>中川 智博 0 $\left(\begin{smallmatrix} 17-21 \\ 18-21 \end{smallmatrix} \right)$ 2 中前 康太郎 木下 圭吾 $\left(\begin{smallmatrix} 17-21 \\ 18-21 \end{smallmatrix} \right)$ 2 北野 智明</p> <p>黒崎 剛史 2 $\left(\begin{smallmatrix} 21-14 \\ 22-20 \end{smallmatrix} \right)$ 0 山本 泰隆</p> <p>石垣 翔太 2 $\left(\begin{smallmatrix} 22-20 \\ 21-19 \end{smallmatrix} \right)$ 0 板谷 響</p> <p>菅野 陸 $\left(\begin{smallmatrix} \\ \\ \end{smallmatrix} \right)$ 中前 康太郎</p>	<p>試合番号 MT - 13</p> <p>県立工業 3 - 0 七 尾</p> <p>平山 立樹 2 $\left(\begin{smallmatrix} 21-15 \\ 17-21 \\ 21-16 \end{smallmatrix} \right)$ 1 大間 忠 寺口 柅弥 $\left(\begin{smallmatrix} 21-15 \\ 17-21 \\ 21-16 \end{smallmatrix} \right)$ 1 坂下 晃靖</p> <p>上野 達椰 2 $\left(\begin{smallmatrix} 21-19 \\ 21-15 \end{smallmatrix} \right)$ 0 稲田 真伍 加納 広大 $\left(\begin{smallmatrix} 21-19 \\ 21-15 \end{smallmatrix} \right)$ 0 山本 祥伍</p> <p>松村 理希 2 $\left(\begin{smallmatrix} 22-20 \\ 16-21 \\ 21-17 \end{smallmatrix} \right)$ 1 宮村 大輝</p> <p>寺口 柅弥 $\left(\begin{smallmatrix} \\ \\ \end{smallmatrix} \right)$ 坂下 晃靖</p> <p>平山 立樹 $\left(\begin{smallmatrix} \\ \\ \end{smallmatrix} \right)$ 山本 祥伍</p>

<p>試合番号 MT-14</p> <p>金沢二水 3 - 1 金沢北陵</p> <p>関 拓哉 2 $\left(\begin{smallmatrix} 21-15 \\ 21-10 \end{smallmatrix} \right)$ 0 西村 宥亮 渡邊 恭平 2 $\left(\begin{smallmatrix} 21-10 \\ 21-10 \end{smallmatrix} \right)$ 0 木下 佑成</p> <p>半田 龍之介 2 $\left(\begin{smallmatrix} 24-22 \\ 21-15 \end{smallmatrix} \right)$ 0 鬼塚慶次郎 中村 建翔 2 $\left(\begin{smallmatrix} 21-15 \\ 21-15 \end{smallmatrix} \right)$ 0 本江 史弥</p> <p>赤松 拓未 0 $\left(\begin{smallmatrix} 18-21 \\ 14-21 \end{smallmatrix} \right)$ 2 山内 浩平</p> <p>関 拓哉 2 $\left(\begin{smallmatrix} 21-13 \\ 21-9 \end{smallmatrix} \right)$ 0 木下 佑成</p> <p>渡邊 恭平 $\left(\begin{smallmatrix} \\ \end{smallmatrix} \right)$ 西村 宥亮</p>	<p>試合番号 MT-15</p> <p>鹿 西 3 - 1 金沢高専</p> <p>万行 裕貴 2 $\left(\begin{smallmatrix} 21-5 \\ 21-4 \end{smallmatrix} \right)$ 0 中川 晴喜 大森 聖也 2 $\left(\begin{smallmatrix} 21-4 \\ 21-4 \end{smallmatrix} \right)$ 0 寺口 海</p> <p>中平 鴻介 2 $\left(\begin{smallmatrix} 21-12 \\ 21-18 \end{smallmatrix} \right)$ 0 能村 晟弥 北原 知貴 2 $\left(\begin{smallmatrix} 21-12 \\ 21-18 \end{smallmatrix} \right)$ 0 松崎 拓嗣</p> <p>浜田 忠司 0 $\left(\begin{smallmatrix} 12-21 \\ 12-21 \end{smallmatrix} \right)$ 2 新井 悠太</p> <p>大森 聖也 2 $\left(\begin{smallmatrix} 23-21 \\ 22-20 \end{smallmatrix} \right)$ 0 能村 晟弥</p> <p>中平 鴻介 $\left(\begin{smallmatrix} \\ \end{smallmatrix} \right)$ 中川 晴喜</p>	<p>試合番号 MT-16</p> <p>小松明峰 3 - 0 加 賀</p> <p>小山 隼司 2 $\left(\begin{smallmatrix} 21-10 \\ 21-9 \end{smallmatrix} \right)$ 0 望月 功輝 西田 渉二 2 $\left(\begin{smallmatrix} 21-10 \\ 21-9 \end{smallmatrix} \right)$ 0 北村 一真</p> <p>森橋 陸 2 $\left(\begin{smallmatrix} 21-12 \\ 21-8 \end{smallmatrix} \right)$ 0 織田 和輝 青山 夏己 2 $\left(\begin{smallmatrix} 21-12 \\ 21-8 \end{smallmatrix} \right)$ 0 熊谷 光起</p> <p>開道 弘紀 2 $\left(\begin{smallmatrix} 21-6 \\ 21-12 \end{smallmatrix} \right)$ 0 畑中 祥吾</p> <p>小山 隼司 $\left(\begin{smallmatrix} \\ \end{smallmatrix} \right)$ 望月 功輝</p> <p>西田 渉二 $\left(\begin{smallmatrix} \\ \end{smallmatrix} \right)$ 織田 和輝</p>
<p>試合番号 MT-17</p> <p>星 稜 3 - 0 遊学館</p> <p>越野宏康 2 $\left(\begin{smallmatrix} 21-11 \\ 21-5 \end{smallmatrix} \right)$ 0 宮本 舜也 麦井和歩 2 $\left(\begin{smallmatrix} 21-11 \\ 21-5 \end{smallmatrix} \right)$ 0 瀧下 郁英</p> <p>山中勝己 2 $\left(\begin{smallmatrix} 21-12 \\ 21-12 \end{smallmatrix} \right)$ 0 桑本 大地 後藤 匠 2 $\left(\begin{smallmatrix} 21-12 \\ 21-12 \end{smallmatrix} \right)$ 0 中川 竜也</p> <p>杉森祥紀 2 $\left(\begin{smallmatrix} 21-14 \\ 21-10 \end{smallmatrix} \right)$ 0 田中 飛竜</p> <p>後藤 匠 $\left(\begin{smallmatrix} \\ \end{smallmatrix} \right)$ 中川 竜也</p> <p>越野宏康 $\left(\begin{smallmatrix} \\ \end{smallmatrix} \right)$ 桑本 大地</p>	<p>試合番号 MT-18</p> <p>金沢泉丘 3 - 0 羽 咋</p> <p>山村 知生 2 $\left(\begin{smallmatrix} 21-9 \\ 21-10 \end{smallmatrix} \right)$ 0 大熊 勇輝 福田 太智 2 $\left(\begin{smallmatrix} 21-9 \\ 21-10 \end{smallmatrix} \right)$ 0 高岡 輪</p> <p>光田 博一 2 $\left(\begin{smallmatrix} 21-12 \\ 21-13 \end{smallmatrix} \right)$ 0 虎谷 旺 鹿渡 稜太郎 2 $\left(\begin{smallmatrix} 21-12 \\ 21-13 \end{smallmatrix} \right)$ 0 高田 佑一</p> <p>石崎 雄大 2 $\left(\begin{smallmatrix} 21-9 \\ 21-12 \end{smallmatrix} \right)$ 0 沢 拓郎</p> <p>山村 知生 $\left(\begin{smallmatrix} \\ \end{smallmatrix} \right)$ 虎谷 旺</p> <p>福田 太智 $\left(\begin{smallmatrix} \\ \end{smallmatrix} \right)$ 高田 佑一</p>	<p>試合番号 MT-19</p> <p>能 登 3 - 2 野々市明倫</p> <p>勘平 凌我 2 $\left(\begin{smallmatrix} 21-10 \\ 21-14 \end{smallmatrix} \right)$ 0 秋吉 雄太 乙川 一馬 2 $\left(\begin{smallmatrix} 21-10 \\ 21-14 \end{smallmatrix} \right)$ 0 井谷 琢朗</p> <p>坂口 甲斐斗 0 $\left(\begin{smallmatrix} 11-21 \\ 10-21 \end{smallmatrix} \right)$ 2 清水 慧大 彦田 雄大 0 $\left(\begin{smallmatrix} 11-21 \\ 10-21 \end{smallmatrix} \right)$ 2 成 郁也</p> <p>棚木 将龍 0 $\left(\begin{smallmatrix} 11-21 \\ 19-21 \end{smallmatrix} \right)$ 2 津田 隼輔</p> <p>乙川 一馬 2 $\left(\begin{smallmatrix} 21-12 \\ 21-18 \end{smallmatrix} \right)$ 0 清水 慧大</p> <p>勘平 凌我 2 $\left(\begin{smallmatrix} 21-11 \\ 21-19 \end{smallmatrix} \right)$ 0 成 郁也</p>
<p>試合番号 MT-20</p> <p>羽咋工業 3 - 2 津 幡</p> <p>伊藤 慧胤 2 $\left(\begin{smallmatrix} 21-13 \\ 21-14 \end{smallmatrix} \right)$ 0 田尻 知 中村 涼 2 $\left(\begin{smallmatrix} 21-13 \\ 21-14 \end{smallmatrix} \right)$ 0 中川 拓也</p> <p>向井 聡 0 $\left(\begin{smallmatrix} 19-21 \\ 12-21 \end{smallmatrix} \right)$ 2 藤田 元春 泉元 巧 0 $\left(\begin{smallmatrix} 19-21 \\ 12-21 \end{smallmatrix} \right)$ 2 今本 壘</p> <p>鳥毛 輝一 2 $\left(\begin{smallmatrix} 21-9 \\ 27-25 \end{smallmatrix} \right)$ 0 林 東澤</p> <p>小林 稜武 0 $\left(\begin{smallmatrix} 12-21 \\ 7-21 \end{smallmatrix} \right)$ 2 田尻 知</p> <p>中村 涼 2 $\left(\begin{smallmatrix} 21-3 \\ 21-11 \end{smallmatrix} \right)$ 0 中川 拓也</p>	<p>試合番号 MT-21</p> <p>金沢学院東 3 - 0 大聖寺実業</p> <p>金井 優真 2 $\left(\begin{smallmatrix} 21-6 \\ 21-4 \end{smallmatrix} \right)$ 0 林 吾郎 宮崎 令士 2 $\left(\begin{smallmatrix} 21-6 \\ 21-4 \end{smallmatrix} \right)$ 0 鈴木 稔博</p> <p>佐分 圭佑 2 $\left(\begin{smallmatrix} 21-4 \\ 21-10 \end{smallmatrix} \right)$ 0 下出 陸斗 高田 史斗 2 $\left(\begin{smallmatrix} 21-4 \\ 21-10 \end{smallmatrix} \right)$ 0 橋本 仁成</p> <p>橋爪 悠輔 2 $\left(\begin{smallmatrix} 21-7 \\ 21-5 \end{smallmatrix} \right)$ 0 宮下 明人</p> <p>土平 孟 $\left(\begin{smallmatrix} \\ \end{smallmatrix} \right)$ 橋本 仁成</p> <p>堂本 侑也 $\left(\begin{smallmatrix} \\ \end{smallmatrix} \right)$ 下出 陸斗</p>	<p>試合番号 MT-22</p> <p>金市工業 3 - 0 鵬 学 園</p> <p>尾崎 公哉 2 $\left(\begin{smallmatrix} 24-22 \\ 21-8 \end{smallmatrix} \right)$ 0 高倉 勇樹 河江 充哉 2 $\left(\begin{smallmatrix} 24-22 \\ 21-8 \end{smallmatrix} \right)$ 0 福原 聡</p> <p>芝野 誠人 2 $\left(\begin{smallmatrix} 21-13 \\ 21-14 \end{smallmatrix} \right)$ 0 川尻 琢己 紙子 恭輔 2 $\left(\begin{smallmatrix} 21-13 \\ 21-14 \end{smallmatrix} \right)$ 0 袋井 真央</p> <p>崎田 真介 2 $\left(\begin{smallmatrix} 21-12 \\ 21-8 \end{smallmatrix} \right)$ 0 阿部 惇也</p> <p>尾崎 公哉 $\left(\begin{smallmatrix} \\ \end{smallmatrix} \right)$ 福原 聡</p> <p>谷野 悠太 $\left(\begin{smallmatrix} \\ \end{smallmatrix} \right)$ 高倉 勇樹</p>
<p>試合番号 MT-23</p> <p>石川高専 3 - 0 内 灘</p> <p>坂本 歩巳 2 $\left(\begin{smallmatrix} 21-13 \\ 21-4 \end{smallmatrix} \right)$ 0 高島 航輝 阿知良 憲 2 $\left(\begin{smallmatrix} 21-13 \\ 21-4 \end{smallmatrix} \right)$ 0 新谷 耀也</p> <p>荒井 知大 2 $\left(\begin{smallmatrix} 21-8 \\ 21-3 \end{smallmatrix} \right)$ 0 辻 朋宏 中村 悠暉 2 $\left(\begin{smallmatrix} 21-8 \\ 21-3 \end{smallmatrix} \right)$ 0 西谷内 潤</p> <p>櫻井 隼 2 $\left(\begin{smallmatrix} 21-7 \\ 21-5 \end{smallmatrix} \right)$ 0 出島 和輝</p> <p>荒井 知大 $\left(\begin{smallmatrix} \\ \end{smallmatrix} \right)$ 辻 朋宏</p> <p>中村 悠暉 $\left(\begin{smallmatrix} \\ \end{smallmatrix} \right)$ 西谷内 潤</p>	<p>試合番号 MT-24</p> <p>小 松 3 - 1 小松工業</p> <p>堀田 瑛仁 2 $\left(\begin{smallmatrix} 21-19 \\ 22-20 \end{smallmatrix} \right)$ 0 谷 祐介 荒北 将孝 2 $\left(\begin{smallmatrix} 21-19 \\ 22-20 \end{smallmatrix} \right)$ 0 表 智也</p> <p>西出 梧朗 2 $\left(\begin{smallmatrix} 21-13 \\ 21-9 \end{smallmatrix} \right)$ 0 濱本 知希 高田 大樹 2 $\left(\begin{smallmatrix} 21-13 \\ 21-9 \end{smallmatrix} \right)$ 0 林 貴光</p> <p>高橋 哲哉 0 $\left(\begin{smallmatrix} 12-21 \\ 16-21 \end{smallmatrix} \right)$ 2 松下 善之</p> <p>荒北 将孝 2 $\left(\begin{smallmatrix} 16-21 \\ 21-15 \end{smallmatrix} \right)$ 1 濱本 知希</p> <p>西出 梧朗 $\left(\begin{smallmatrix} \\ \end{smallmatrix} \right)$ 谷 祐介</p>	<p>試合番号 MT-25</p> <p>県立工業 3 - 0 七尾東雲</p> <p>上野 達椰 2 $\left(\begin{smallmatrix} 21-2 \\ 21-6 \end{smallmatrix} \right)$ 0 中川 智博 加納 広大 2 $\left(\begin{smallmatrix} 21-2 \\ 21-6 \end{smallmatrix} \right)$ 0 木下 圭吾</p> <p>二口 大誠 2 $\left(\begin{smallmatrix} 21-9 \\ 21-16 \end{smallmatrix} \right)$ 0 石垣 翔太 松村 理希 2 $\left(\begin{smallmatrix} 21-9 \\ 21-16 \end{smallmatrix} \right)$ 0 菅野 陸</p> <p>竹田 亮太 2 $\left(\begin{smallmatrix} 21-9 \\ 21-12 \end{smallmatrix} \right)$ 0 黒崎 剛史</p> <p>寺口 柊弥 $\left(\begin{smallmatrix} \\ \end{smallmatrix} \right)$ 石垣 翔太</p> <p>平山 立樹 $\left(\begin{smallmatrix} \\ \end{smallmatrix} \right)$ 中川 智博</p>

<p>試合番号 MT-26</p> <p>金沢二水 3 - 2 鹿 西</p> <p>関 拓哉 2 $\left(\begin{smallmatrix} 21-12 \\ 21-17 \end{smallmatrix} \right)$ 0 北原 知貴 渡邊 恭平</p> <p>中村 建翔 0 $\left(\begin{smallmatrix} 18-21 \\ 11-21 \end{smallmatrix} \right)$ 2 万行 裕貴 赤松 拓未 大森 聖也</p> <p>半田 龍之介 0 $\left(\begin{smallmatrix} 11-21 \\ 17-21 \end{smallmatrix} \right)$ 2 中平 鴻介</p> <p>渡邊 恭平 2 $\left(\begin{smallmatrix} 21-11 \\ 23-21 \end{smallmatrix} \right)$ 0 万行 裕貴</p> <p>関 拓哉 2 $\left(\begin{smallmatrix} 21-14 \\ 21-13 \end{smallmatrix} \right)$ 0 北原 知貴</p>	<p>試合番号 MT-27</p> <p>小松明峰 3 - 1 星 稜</p> <p>森橋 陸 1 $\left(\begin{smallmatrix} 21-18 \\ 19-21 \\ 16-21 \end{smallmatrix} \right)$ 2 山中勝己 川上 哲平 中嶋 悠人</p> <p>小山 隼司 2 $\left(\begin{smallmatrix} 21-19 \\ 21-14 \end{smallmatrix} \right)$ 0 越野 宏康 西田 涉二 麦井 和歩</p> <p>開道 弘紀 2 $\left(\begin{smallmatrix} 21-13 \\ 21-12 \end{smallmatrix} \right)$ 0 後藤 匠</p> <p>小山 隼司 2 $\left(\begin{smallmatrix} 21-17 \\ 21-17 \end{smallmatrix} \right)$ 0 山中勝己</p> <p>西田 涉二 () 越野 宏康</p>	<p>試合番号 MT-28</p> <p>金沢泉丘 3 - 2 能 登</p> <p>山村 知生 2 $\left(\begin{smallmatrix} 21-11 \\ 21-15 \end{smallmatrix} \right)$ 0 棚木 将龍 福田 太智 坂口 甲斐斗</p> <p>光田 博一 0 $\left(\begin{smallmatrix} 19-21 \\ 9-21 \end{smallmatrix} \right)$ 2 勘平 凌我 鹿渡 稜太郎 乙川 一馬</p> <p>石崎 雄大 2 $\left(\begin{smallmatrix} 21-7 \\ 21-4 \end{smallmatrix} \right)$ 0 角 将太</p> <p>福田 太智 0 $\left(\begin{smallmatrix} 16-21 \\ 10-21 \end{smallmatrix} \right)$ 2 勘平 凌我</p> <p>山村 知生 2 $\left(\begin{smallmatrix} 21-14 \\ 13-21 \\ 23-21 \end{smallmatrix} \right)$ 1 乙川 一馬</p>
<p>試合番号 MT-29</p> <p>金沢学院東 3 - 0 羽咋工業</p> <p>金井 優真 2 $\left(\begin{smallmatrix} 21-9 \\ 21-19 \end{smallmatrix} \right)$ 0 伊藤 慧胤 宮崎 令士 鳥毛 輝一</p> <p>土平 孟 2 $\left(\begin{smallmatrix} 21-6 \\ 21-3 \end{smallmatrix} \right)$ 0 向井 聡 堂本 侑也 小林 稜武</p> <p>橋爪 悠輔 2 $\left(\begin{smallmatrix} 16-21 \\ 21-18 \\ 21-17 \end{smallmatrix} \right)$ 1 中村 涼</p> <p>佐分 圭佑 () 鳥毛 輝一</p> <p>高田 史斗 () 伊藤 慧胤</p>	<p>試合番号 MT-30</p> <p>金市工業 3 - 0 石川高専</p> <p>芝野 誠人 2 $\left(\begin{smallmatrix} 21-3 \\ 21-6 \end{smallmatrix} \right)$ 0 坂本 歩巳 紙子 恭輔 阿知良 憲</p> <p>尾崎 公哉 2 $\left(\begin{smallmatrix} 21-13 \\ 21-15 \end{smallmatrix} \right)$ 0 荒井 知大 河江 充哉 中村 悠暉</p> <p>谷野 悠太 2 $\left(\begin{smallmatrix} 21-9 \\ 21-13 \end{smallmatrix} \right)$ 0 櫻井 隼</p> <p>尾崎 公哉 () 荒井 知大</p> <p>河江 充哉 () 中村 悠暉</p>	<p>試合番号 MT-31</p> <p>県立工業 3 - 0 小 松</p> <p>上野 達椰 2 $\left(\begin{smallmatrix} 21-18 \\ 19-21 \\ 22-20 \end{smallmatrix} \right)$ 1 堀田 瑛仁 加納 広大 荒北 将孝</p> <p>平山 立樹 2 $\left(\begin{smallmatrix} 21-14 \\ 21-16 \end{smallmatrix} \right)$ 0 西出 梧朗 寺口 柁弥 高田 大樹</p> <p>松村 理希 2 $\left(\begin{smallmatrix} 21-5 \\ 21-17 \end{smallmatrix} \right)$ 0 高橋 哲哉</p> <p>寺口 柁弥 () 荒北 将孝</p> <p>平山 立樹 () 西出 梧朗</p>
<p>試合番号 MT-32</p> <p>金沢二水 3 - 0 小松明峰</p> <p>関 拓哉 2 $\left(\begin{smallmatrix} 21-17 \\ 15-21 \\ 23-21 \end{smallmatrix} \right)$ 1 小山 隼司 渡邊 恭平 西田 涉二</p> <p>中村 建翔 2 $\left(\begin{smallmatrix} 21-11 \\ 21-11 \end{smallmatrix} \right)$ 0 森橋 陸 赤松 拓未 青山 夏己</p> <p>半田 龍之介 2 $\left(\begin{smallmatrix} 16-21 \\ 23-21 \\ 21-12 \end{smallmatrix} \right)$ 1 開道 弘紀</p> <p>渡邊 恭平 $\left(\begin{smallmatrix} 21-18 \end{smallmatrix} \right)$ 小山 隼司</p> <p>関 拓哉 () 森橋 陸</p>	<p>試合番号 MT-33</p> <p>金沢学院東 3 - 0 金沢泉丘</p> <p>土平 孟 2 $\left(\begin{smallmatrix} 21-12 \\ 21-12 \end{smallmatrix} \right)$ 0 光田 博一 堂本 侑也 鹿渡 稜太郎</p> <p>佐分 圭佑 2 $\left(\begin{smallmatrix} 21-13 \\ 21-6 \end{smallmatrix} \right)$ 0 山村 知生 高田 史斗 福田 太智</p> <p>金井 優真 2 $\left(\begin{smallmatrix} 21-12 \\ 21-8 \end{smallmatrix} \right)$ 0 石崎 雄大</p> <p>土平 孟 () 山村 知生</p> <p>佐分 圭佑 () 福田 太智</p>	<p>試合番号 MT-34</p> <p>金市工業 3 - 0 県立工業</p> <p>尾崎 公哉 2 $\left(\begin{smallmatrix} 21-10 \\ 21-14 \end{smallmatrix} \right)$ 0 平山 立樹 河江 充哉 寺口 柁弥</p> <p>芝野 誠人 2 $\left(\begin{smallmatrix} 21-3 \\ 21-15 \end{smallmatrix} \right)$ 0 上野 達椰 紙子 恭輔 加納 広大</p> <p>崎田 真介 2 $\left(\begin{smallmatrix} 21-11 \\ 21-16 \end{smallmatrix} \right)$ 0 松村 理希</p> <p>尾崎 公哉 () 平山 立樹</p> <p>河江 充哉 () 寺口 柁弥</p>
<p>試合番号 MT-35</p> <p>金沢学院東 3 - 0 金沢二水</p> <p>土平 孟 2 $\left(\begin{smallmatrix} 21-16 \\ 21-16 \end{smallmatrix} \right)$ 0 関 拓哉 堂本 侑也 渡邊 恭平</p> <p>佐分 圭佑 2 $\left(\begin{smallmatrix} 21-11 \\ 21-9 \end{smallmatrix} \right)$ 0 中村 建翔 高田 史斗 赤松 拓未</p> <p>金井 優真 2 $\left(\begin{smallmatrix} 21-13 \\ 21-16 \end{smallmatrix} \right)$ 0 半田 龍之介</p> <p>土平 孟 () 関 拓哉</p> <p>佐分 圭佑 () 渡邊 恭平</p>	<p>試合番号 MT-36</p> <p>金市工業 3 - 0 金沢学院東</p> <p>芝野 誠人 2 $\left(\begin{smallmatrix} 19-21 \\ 21-12 \\ 23-21 \end{smallmatrix} \right)$ 1 土平 孟 紙子 恭輔 堂本 侑也</p> <p>尾崎 公哉 2 $\left(\begin{smallmatrix} 21-4 \\ 16-21 \\ 21-12 \end{smallmatrix} \right)$ 1 佐分 圭佑 河江 充哉 高田 史斗</p> <p>谷野 悠太 2 $\left(\begin{smallmatrix} 21-16 \\ 21-13 \end{smallmatrix} \right)$ 0 金井 優真</p> <p>尾崎 公哉 () 土平 孟</p> <p>河江 充哉 () 堂本 侑也</p>	

<p>試合番号 WT - 1</p> <p>金沢泉丘 3 - 0 金 沢</p> <p>野村 琳加 2 $\left(\begin{smallmatrix} 21-11 \\ 21-13 \end{smallmatrix} \right)$ 0 古城 奈央 久次 希奈 $\left(\begin{smallmatrix} 21-13 \\ 21-13 \end{smallmatrix} \right)$ 0 新川 結</p> <p>竹内 なみ 2 $\left(\begin{smallmatrix} 21-1 \\ 21-9 \end{smallmatrix} \right)$ 0 前田 ひより 藤木 真愛 $\left(\begin{smallmatrix} 21-9 \\ 21-9 \end{smallmatrix} \right)$ 0 北村 真子</p> <p>安野 里穂 2 $\left(\begin{smallmatrix} 21-13 \\ 21-14 \end{smallmatrix} \right)$ 0 松井 千加</p> <p>野村 琳加 $\left(\begin{smallmatrix} \\ \end{smallmatrix} \right)$ 古城 奈央</p> <p>久次 希奈 $\left(\begin{smallmatrix} \\ \end{smallmatrix} \right)$ 新川 結</p>	<p>試合番号 WT - 2</p> <p>星 稜 3 - 0 松 任</p> <p>斉藤 彩乃 2 $\left(\begin{smallmatrix} 21-4 \\ 21-5 \end{smallmatrix} \right)$ 0 武藤 夢佳 猪村 奈那 $\left(\begin{smallmatrix} 21-5 \\ 21-5 \end{smallmatrix} \right)$ 0 村上 杏華</p> <p>平崎 称子 2 $\left(\begin{smallmatrix} 21-7 \\ 21-8 \end{smallmatrix} \right)$ 0 宮 万祐子 松谷 香織 $\left(\begin{smallmatrix} 21-8 \\ 21-8 \end{smallmatrix} \right)$ 0 藤田 奈那</p> <p>東 ひかる 2 $\left(\begin{smallmatrix} 21-2 \\ 21-8 \end{smallmatrix} \right)$ 0 堀 美春</p> <p>斉藤 彩乃 $\left(\begin{smallmatrix} \\ \end{smallmatrix} \right)$ 武藤 夢佳</p> <p>猪村 奈那 $\left(\begin{smallmatrix} \\ \end{smallmatrix} \right)$ 村上 杏華</p>	<p>試合番号 WT - 3</p> <p>金沢北陵 3 - 1 金大附属</p> <p>田辺 夏美 2 $\left(\begin{smallmatrix} 19-21 \\ 21-12 \\ 21-9 \end{smallmatrix} \right)$ 1 山上 桜 蔵本 幸千 $\left(\begin{smallmatrix} 21-12 \\ 21-9 \end{smallmatrix} \right)$ 1 笠原 千晶</p> <p>杉森 萌 0 $\left(\begin{smallmatrix} 9-21 \\ 14-21 \end{smallmatrix} \right)$ 2 上松 ひなの 西谷 佳代 $\left(\begin{smallmatrix} 14-21 \\ 14-21 \end{smallmatrix} \right)$ 2 白石 菜々</p> <p>水森三咲子 2 $\left(\begin{smallmatrix} 21-11 \\ 11-21 \\ 21-15 \end{smallmatrix} \right)$ 1 笹川 理香</p> <p>田辺 夏美 2 $\left(\begin{smallmatrix} 21-18 \\ 21-10 \end{smallmatrix} \right)$ 0 笠原 千晶</p> <p>蔵本 幸千 $\left(\begin{smallmatrix} \\ \end{smallmatrix} \right)$ 山上 桜</p>
<p>試合番号 WT - 4</p> <p>金沢向陽 3 - 0 金沢泉丘</p> <p>小野 菜保 2 $\left(\begin{smallmatrix} 21-7 \\ 21-6 \end{smallmatrix} \right)$ 0 野村 琳加 桃井 伶実 $\left(\begin{smallmatrix} 21-6 \\ 21-6 \end{smallmatrix} \right)$ 0 久次 希奈</p> <p>吉浦 鈴夏 2 $\left(\begin{smallmatrix} 21-2 \\ 21-6 \end{smallmatrix} \right)$ 0 竹内 なみ 東 久留望 $\left(\begin{smallmatrix} 21-6 \\ 21-6 \end{smallmatrix} \right)$ 0 藤木 真愛</p> <p>岩島 加奈 2 $\left(\begin{smallmatrix} 21-7 \\ 21-7 \end{smallmatrix} \right)$ 0 安野 里穂</p> <p>大家 夏稀 $\left(\begin{smallmatrix} \\ \end{smallmatrix} \right)$ 野村 琳加</p> <p>藤村 沙妃 $\left(\begin{smallmatrix} \\ \end{smallmatrix} \right)$ 久次 希奈</p>	<p>試合番号 WT - 5</p> <p>県立工業 3 - 0 加 賀</p> <p>山内 つきの 2 $\left(\begin{smallmatrix} 21-7 \\ 21-2 \end{smallmatrix} \right)$ 0 高橋 美波 木藤 夕湖 $\left(\begin{smallmatrix} 21-2 \\ 21-2 \end{smallmatrix} \right)$ 0 吉田 安理沙</p> <p>網本 光希 2 $\left(\begin{smallmatrix} 15-21 \\ 21-18 \\ 21-18 \end{smallmatrix} \right)$ 1 大桑 実千果 中井 翔子 $\left(\begin{smallmatrix} 21-18 \\ 21-18 \end{smallmatrix} \right)$ 1 上田 綾香</p> <p>近藤 莉世 2 $\left(\begin{smallmatrix} 21-8 \\ 21-6 \end{smallmatrix} \right)$ 0 木村 遥花</p> <p>山内 つきの $\left(\begin{smallmatrix} \\ \end{smallmatrix} \right)$ 大桑 実千果</p> <p>木藤 夕湖 $\left(\begin{smallmatrix} \\ \end{smallmatrix} \right)$ 上田 綾香</p>	<p>試合番号 WT - 6</p> <p>遊学館 3 - 1 野々市明倫</p> <p>鳥崎 帆乃香 2 $\left(\begin{smallmatrix} 21-12 \\ 21-11 \end{smallmatrix} \right)$ 0 西谷 淳 坂本 美帆 $\left(\begin{smallmatrix} 21-11 \\ 21-11 \end{smallmatrix} \right)$ 0 鶴森 あやね</p> <p>中川 理子 0 $\left(\begin{smallmatrix} 21-23 \\ 11-21 \end{smallmatrix} \right)$ 2 中村 早紀 西 結依菜 $\left(\begin{smallmatrix} 21-23 \\ 11-21 \end{smallmatrix} \right)$ 2 山岸 加奈子</p> <p>柳島 愛奈 2 $\left(\begin{smallmatrix} 21-7 \\ 21-5 \end{smallmatrix} \right)$ 0 片山 優理</p> <p>林 可奈子 2 $\left(\begin{smallmatrix} 21-17 \\ 21-13 \end{smallmatrix} \right)$ 0 中村 早紀</p> <p>坂本 美帆 $\left(\begin{smallmatrix} \\ \end{smallmatrix} \right)$ 西谷 淳</p>
<p>試合番号 WT - 7</p> <p>金 沢 西 3 - 0 石川高専</p> <p>寺田 真理 2 $\left(\begin{smallmatrix} 21-6 \\ 21-4 \end{smallmatrix} \right)$ 0 山本 理裳 吉村 美里 $\left(\begin{smallmatrix} 21-4 \\ 21-4 \end{smallmatrix} \right)$ 0 浜井 京香</p> <p>飯田 祥子 2 $\left(\begin{smallmatrix} 21-5 \\ 21-3 \end{smallmatrix} \right)$ 0 向井 菜緒 杉本 和夏 $\left(\begin{smallmatrix} 21-3 \\ 21-3 \end{smallmatrix} \right)$ 0 山田 恭華</p> <p>富澤 美緒 2 $\left(\begin{smallmatrix} 21-14 \\ 21-13 \end{smallmatrix} \right)$ 0 松浦 三奈</p> <p>吉村 美里 $\left(\begin{smallmatrix} \\ \end{smallmatrix} \right)$ 谷口 菜見</p> <p>寺田 真理 $\left(\begin{smallmatrix} \\ \end{smallmatrix} \right)$ 堀井 未有</p>	<p>試合番号 WT - 8</p> <p>金沢学院東 3 - 1 金沢辰巳丘</p> <p>長丸 彩由子 2 $\left(\begin{smallmatrix} 21-7 \\ 21-5 \end{smallmatrix} \right)$ 0 新田 杏 高田 果奈 $\left(\begin{smallmatrix} 21-5 \\ 21-5 \end{smallmatrix} \right)$ 0 竹垣 沙佑美</p> <p>大山 鼓湖路 1 $\left(\begin{smallmatrix} 21-14 \\ 16-21 \\ 13-21 \end{smallmatrix} \right)$ 2 窪 裕 祈 田賀 安祐香 $\left(\begin{smallmatrix} 16-21 \\ 13-21 \end{smallmatrix} \right)$ 2 山本 小楨</p> <p>岡田 一香 2 $\left(\begin{smallmatrix} 21-15 \\ 21-11 \end{smallmatrix} \right)$ 0 林 美咲</p> <p>築山 綾乃 2 $\left(\begin{smallmatrix} 21-4 \\ 21-12 \end{smallmatrix} \right)$ 0 新田 杏</p> <p>長丸 彩由子 $\left(\begin{smallmatrix} \\ \end{smallmatrix} \right)$ 窪 裕 祈</p>	<p>試合番号 WT - 9</p> <p>小松商業 3 - 2 大 聖 寺</p> <p>山下 円果 0 $\left(\begin{smallmatrix} 8-21 \\ 8-21 \end{smallmatrix} \right)$ 2 土山 未来 上村 有唯 $\left(\begin{smallmatrix} 8-21 \\ 8-21 \end{smallmatrix} \right)$ 2 大田 瀬奈</p> <p>田中 風光 2 $\left(\begin{smallmatrix} 21-10 \\ 21-5 \end{smallmatrix} \right)$ 0 山田 和穂 河端 美香 $\left(\begin{smallmatrix} 21-10 \\ 21-5 \end{smallmatrix} \right)$ 0 板尾 紗希</p> <p>中出 芽依 2 $\left(\begin{smallmatrix} 21-7 \\ 21-4 \end{smallmatrix} \right)$ 0 野地 留衣加</p> <p>田中 風光 0 $\left(\begin{smallmatrix} 7-21 \\ 7-21 \end{smallmatrix} \right)$ 2 土山 未来</p> <p>河端 美香 2 $\left(\begin{smallmatrix} 21-19 \\ 21-10 \end{smallmatrix} \right)$ 0 大田 瀬奈</p>
<p>試合番号 WT - 10</p> <p>羽 昨 3 - 1 鶴 来</p> <p>沢田 真理子 2 $\left(\begin{smallmatrix} 21-7 \\ 21-2 \end{smallmatrix} \right)$ 0 相部 優来 瀧野 日和 $\left(\begin{smallmatrix} 21-2 \\ 21-2 \end{smallmatrix} \right)$ 0 徳田 美由</p> <p>宮内 萌花 1 $\left(\begin{smallmatrix} 21-13 \\ 19-21 \\ 14-21 \end{smallmatrix} \right)$ 2 尾西 真奈 米澤 綾芽 $\left(\begin{smallmatrix} 21-13 \\ 19-21 \\ 14-21 \end{smallmatrix} \right)$ 2 浅香 なな</p> <p>今川 智香子 2 $\left(\begin{smallmatrix} 15-21 \\ 21-13 \\ 21-11 \end{smallmatrix} \right)$ 1 坂口 和奏</p> <p>沢田 真理子 2 $\left(\begin{smallmatrix} 21-8 \\ 21-10 \end{smallmatrix} \right)$ 0 尾西 真奈</p> <p>米澤 綾芽 $\left(\begin{smallmatrix} \\ \end{smallmatrix} \right)$ 浅香 なな</p>	<p>試合番号 WT - 11</p> <p>金沢商業 3 - 0 金沢錦丘</p> <p>西方 美祐奈 2 $\left(\begin{smallmatrix} 21-7 \\ 21-11 \end{smallmatrix} \right)$ 0 中川 京香 干場 彩乃 $\left(\begin{smallmatrix} 21-11 \\ 21-11 \end{smallmatrix} \right)$ 0 田畑 紗希</p> <p>園田 雛乃 2 $\left(\begin{smallmatrix} 21-15 \\ 21-16 \end{smallmatrix} \right)$ 0 松本 彩 大石 小夜 $\left(\begin{smallmatrix} 21-15 \\ 21-16 \end{smallmatrix} \right)$ 0 表 珠 希</p> <p>近都 七海 2 $\left(\begin{smallmatrix} 19-21 \\ 21-15 \\ 21-15 \end{smallmatrix} \right)$ 1 北 萌々子</p> <p>西方 美祐奈 $\left(\begin{smallmatrix} \\ \end{smallmatrix} \right)$ 表 珠 希</p> <p>稲垣 迪可 $\left(\begin{smallmatrix} \\ \end{smallmatrix} \right)$ 松本 彩</p>	<p>試合番号 WT - 12</p> <p>星 稜 3 - 2 金沢二水</p> <p>斉藤 彩乃 2 $\left(\begin{smallmatrix} 21-17 \\ 21-19 \end{smallmatrix} \right)$ 0 長沼 結衣 猪村 奈那 $\left(\begin{smallmatrix} 21-17 \\ 21-19 \end{smallmatrix} \right)$ 0 松橋 音奈里</p> <p>平崎 称子 1 $\left(\begin{smallmatrix} 17-21 \\ 21-14 \\ 12-21 \end{smallmatrix} \right)$ 2 石田 有希 東 ひかる $\left(\begin{smallmatrix} 17-21 \\ 21-14 \\ 12-21 \end{smallmatrix} \right)$ 2 東 美里</p> <p>寺田 美悠 1 $\left(\begin{smallmatrix} 21-14 \\ 17-21 \\ 17-21 \end{smallmatrix} \right)$ 2 木谷 日和</p> <p>斉藤 彩乃 2 $\left(\begin{smallmatrix} 21-14 \\ 21-9 \end{smallmatrix} \right)$ 0 長沼 結衣</p> <p>猪村 奈那 2 $\left(\begin{smallmatrix} 17-21 \\ 21-13 \\ 21-14 \end{smallmatrix} \right)$ 1 松橋 音奈里</p>

<p>試合番号 WT - 13</p> <p>飯田 3 - 1 七尾</p> <p>蒲田 瑞季 1 $\left(\begin{smallmatrix} 21-17 \\ 15-21 \\ 20-22 \end{smallmatrix} \right)$ 2 前 千尋 高田 七海 $\left(\begin{smallmatrix} 21-18 \\ 16-21 \\ 21-16 \end{smallmatrix} \right)$ 赤坂 裕美</p> <p>新出 菜帆 2 $\left(\begin{smallmatrix} 21-18 \\ 16-21 \\ 21-16 \end{smallmatrix} \right)$ 1 高位 小百合 平 歩生 $\left(\begin{smallmatrix} 24-22 \\ 21-16 \end{smallmatrix} \right)$ 2 東海 真悠</p> <p>瀧谷 穂乃香 2 $\left(\begin{smallmatrix} 21-18 \\ 18-21 \\ 23-21 \end{smallmatrix} \right)$ 0 安田 愛花</p> <p>蒲田 瑞季 2 $\left(\begin{smallmatrix} 21-18 \\ 18-21 \\ 23-21 \end{smallmatrix} \right)$ 1 赤坂 裕美</p> <p>新出 菜帆 $\left(\begin{smallmatrix} \\ \\ \end{smallmatrix} \right)$ 前 千尋</p>	<p>試合番号 WT - 14</p> <p>大聖寺実業 3 - 2 宝達</p> <p>東 優鶴 2 $\left(\begin{smallmatrix} 21-10 \\ 21-19 \end{smallmatrix} \right)$ 0 嶋 舞佳 舛田 仁美 $\left(\begin{smallmatrix} 11-21 \\ 15-21 \end{smallmatrix} \right)$ 2 猿田 桃香</p> <p>濱 純花 0 $\left(\begin{smallmatrix} 21-11 \\ 15-21 \end{smallmatrix} \right)$ 2 木下 梓 西岡 優希 $\left(\begin{smallmatrix} 21-11 \\ 21-10 \end{smallmatrix} \right)$ 2 金守 未優</p> <p>中島 幸穂 2 $\left(\begin{smallmatrix} 21-19 \\ 15-21 \\ 14-21 \end{smallmatrix} \right)$ 0 太田 綾香</p> <p>東 優鶴 1 $\left(\begin{smallmatrix} 21-17 \\ 13-21 \\ 21-13 \end{smallmatrix} \right)$ 2 木下 梓</p> <p>舛田 仁美 2 $\left(\begin{smallmatrix} 21-17 \\ 13-21 \\ 21-13 \end{smallmatrix} \right)$ 1 金守 未優</p>	<p>試合番号 WT - 15</p> <p>小松 3 - 2 鵬学園</p> <p>吉田 日向子 0 $\left(\begin{smallmatrix} 9-21 \\ 14-21 \end{smallmatrix} \right)$ 2 澤田 佳奈子 釣田 千聖 $\left(\begin{smallmatrix} 21-9 \\ 21-14 \end{smallmatrix} \right)$ 2 今村 都華紗</p> <p>二木 星南 2 $\left(\begin{smallmatrix} 21-8 \\ 21-9 \end{smallmatrix} \right)$ 0 中橋 茜 元野 里映 $\left(\begin{smallmatrix} 20-22 \\ 12-21 \end{smallmatrix} \right)$ 2 藤岡 伶奈</p> <p>寺腰 晴夏 2 $\left(\begin{smallmatrix} 21-16 \\ 22-20 \end{smallmatrix} \right)$ 0 山本 夏華</p> <p>元野 里映 0 $\left(\begin{smallmatrix} 21-16 \\ 22-20 \end{smallmatrix} \right)$ 2 澤田 佳奈子</p> <p>二木 星南 2 $\left(\begin{smallmatrix} 21-16 \\ 22-20 \end{smallmatrix} \right)$ 0 今村 都華紗</p>
<p>試合番号 WT - 16</p> <p>金沢桜丘 3 - 1 小松明峰</p> <p>吉田 千夏 2 $\left(\begin{smallmatrix} 21-7 \\ 21-15 \end{smallmatrix} \right)$ 0 土田 麻未 藤島 佳那子 $\left(\begin{smallmatrix} 15-21 \\ 6-21 \end{smallmatrix} \right)$ 2 池上 裕菜</p> <p>本 晴奈 0 $\left(\begin{smallmatrix} 21-18 \\ 10-21 \\ 25-23 \end{smallmatrix} \right)$ 2 中 穂乃花 市井 紗也加 $\left(\begin{smallmatrix} 21-17 \\ 21-18 \end{smallmatrix} \right)$ 2 渡部 実歩</p> <p>滝下 由梨 2 $\left(\begin{smallmatrix} 21-17 \\ 21-18 \end{smallmatrix} \right)$ 1 土山 日菜子</p> <p>吉田 千夏 2 $\left(\begin{smallmatrix} 21-9 \\ 21-15 \end{smallmatrix} \right)$ 0 渡部 実歩</p> <p>本 晴奈 $\left(\begin{smallmatrix} \\ \end{smallmatrix} \right)$ 中 穂乃花</p>	<p>試合番号 WT - 17</p> <p>金沢伏見 3 - 2 七尾東雲</p> <p>上出 百香 2 $\left(\begin{smallmatrix} 21-11 \\ 21-12 \end{smallmatrix} \right)$ 0 宮元 悠花 津幡 怜奈 $\left(\begin{smallmatrix} 21-14 \\ 26-24 \end{smallmatrix} \right)$ 0 瀧本 結風</p> <p>加茂野千春 2 $\left(\begin{smallmatrix} 11-21 \\ 21-14 \\ 18-21 \end{smallmatrix} \right)$ 0 紺 ななみ 越村 未来 $\left(\begin{smallmatrix} 13-21 \\ 17-21 \end{smallmatrix} \right)$ 2 宮本 菜央</p> <p>武部 莉音 1 $\left(\begin{smallmatrix} 21-9 \\ 21-15 \end{smallmatrix} \right)$ 2 守崎 奈緒</p> <p>津幡 怜奈 0 $\left(\begin{smallmatrix} 21-9 \\ 21-15 \end{smallmatrix} \right)$ 2 紺 ななみ</p> <p>上出 百香 2 $\left(\begin{smallmatrix} 21-9 \\ 21-15 \end{smallmatrix} \right)$ 0 泊谷 沙千世</p>	<p>試合番号 WT - 18</p> <p>寺井 3 - 0 鹿西</p> <p>田中 千尋 2 $\left(\begin{smallmatrix} 21-19 \\ 21-15 \end{smallmatrix} \right)$ 0 池島 梨子 中松 美羽 $\left(\begin{smallmatrix} 21-4 \\ 21-2 \end{smallmatrix} \right)$ 0 町駒 七海</p> <p>武腰 步佑 2 $\left(\begin{smallmatrix} 21-17 \\ 21-14 \end{smallmatrix} \right)$ 0 柿島 花奈 金剛 彩香 $\left(\begin{smallmatrix} 21-17 \\ 21-14 \end{smallmatrix} \right)$ 0 川辺 結実</p> <p>榮田 咲希 2 $\left(\begin{smallmatrix} 21-17 \\ 21-14 \end{smallmatrix} \right)$ 0 久井 莉未</p> <p>田中 千尋 $\left(\begin{smallmatrix} \\ \end{smallmatrix} \right)$ 町駒 七海</p> <p>中松 美羽 $\left(\begin{smallmatrix} \\ \end{smallmatrix} \right)$ 池島 梨子</p>
<p>試合番号 WT - 19</p> <p>北陸学院 3 - 0 金沢北陵</p> <p>酒井美紅 2 $\left(\begin{smallmatrix} 21-13 \\ 21-17 \end{smallmatrix} \right)$ 0 田辺 夏美 松 永萌 $\left(\begin{smallmatrix} 21-4 \\ 21-4 \end{smallmatrix} \right)$ 0 蔵本 幸千</p> <p>板谷 茉樹 2 $\left(\begin{smallmatrix} 21-8 \\ 21-2 \end{smallmatrix} \right)$ 0 杉森 萌 丸田 侑茄 $\left(\begin{smallmatrix} 21-8 \\ 21-2 \end{smallmatrix} \right)$ 0 西谷 佳代</p> <p>江端 麻帆 2 $\left(\begin{smallmatrix} 21-8 \\ 21-2 \end{smallmatrix} \right)$ 0 水森三咲子</p> <p>板谷 茉樹 $\left(\begin{smallmatrix} \\ \end{smallmatrix} \right)$ 田辺 夏美</p> <p>丸田 侑茄 $\left(\begin{smallmatrix} \\ \end{smallmatrix} \right)$ 蔵本 幸千</p>	<p>試合番号 WT - 20</p> <p>金沢向陽 3 - 0 県立工業</p> <p>小野 菜保 2 $\left(\begin{smallmatrix} 21-6 \\ 21-3 \end{smallmatrix} \right)$ 0 山内 つきの 桃井 伶実 $\left(\begin{smallmatrix} 21-1 \\ 21-3 \end{smallmatrix} \right)$ 0 木藤 夕湖</p> <p>藤村 沙妃 2 $\left(\begin{smallmatrix} 21-4 \\ 21-2 \end{smallmatrix} \right)$ 0 近藤 莉世 大家 夏稀 $\left(\begin{smallmatrix} 21-8 \\ 21-13 \end{smallmatrix} \right)$ 0 竹川 有夏</p> <p>吉浦 鈴夏 2 $\left(\begin{smallmatrix} 21-8 \\ 21-13 \end{smallmatrix} \right)$ 0 網本 光希</p> <p>東 久留望 $\left(\begin{smallmatrix} \\ \end{smallmatrix} \right)$ 山内 つきの</p> <p>大家 夏稀 $\left(\begin{smallmatrix} \\ \end{smallmatrix} \right)$ 木藤 夕湖</p>	<p>試合番号 WT - 21</p> <p>金沢西 3 - 1 遊学館</p> <p>寺田 真理 2 $\left(\begin{smallmatrix} 21-12 \\ 21-18 \end{smallmatrix} \right)$ 0 鳥崎 帆乃香 吉村 美里 $\left(\begin{smallmatrix} 21-23 \\ 15-21 \end{smallmatrix} \right)$ 2 坂本 美帆</p> <p>飯田 祥子 0 $\left(\begin{smallmatrix} 21-15 \\ 21-5 \end{smallmatrix} \right)$ 2 林 可奈子 杉本 和夏 $\left(\begin{smallmatrix} 21-8 \\ 21-13 \end{smallmatrix} \right)$ 0 柳島 愛奈</p> <p>富澤 美緒 2 $\left(\begin{smallmatrix} 21-8 \\ 21-13 \end{smallmatrix} \right)$ 0 窪 京花</p> <p>寺田 真理 2 $\left(\begin{smallmatrix} 21-8 \\ 21-13 \end{smallmatrix} \right)$ 0 林 可奈子</p> <p>吉村 美里 $\left(\begin{smallmatrix} \\ \end{smallmatrix} \right)$ 柳島 愛奈</p>
<p>試合番号 WT - 22</p> <p>金沢学院東 3 - 0 小松商業</p> <p>長丸 彩由子 2 $\left(\begin{smallmatrix} 21-10 \\ 21-11 \end{smallmatrix} \right)$ 0 上村 有唯 高田 果奈 $\left(\begin{smallmatrix} 21-13 \\ 21-9 \end{smallmatrix} \right)$ 0 中出 芽依</p> <p>築山 綾乃 2 $\left(\begin{smallmatrix} 21-15 \\ 24-22 \end{smallmatrix} \right)$ 0 田中 風光 岡田 一香 $\left(\begin{smallmatrix} 21-11 \\ 10-6 \end{smallmatrix} \right)$ 0 河端 美香</p> <p>大山 鼓湖路 2 $\left(\begin{smallmatrix} 21-11 \\ 10-6 \end{smallmatrix} \right)$ 0 山下 円果</p> <p>長丸 彩由子 $\left(\begin{smallmatrix} \\ \end{smallmatrix} \right)$ 中出 芽依</p> <p>築山 綾乃 $\left(\begin{smallmatrix} \\ \end{smallmatrix} \right)$ 河端 美香</p>	<p>試合番号 WT - 23</p> <p>金沢商業 3 - 0 羽咋</p> <p>西方 美祐奈 2 $\left(\begin{smallmatrix} 21-12 \\ 21-6 \end{smallmatrix} \right)$ 0 米澤 綾芽 干場 彩乃 $\left(\begin{smallmatrix} 21-11 \\ 14-21 \\ 21-12 \end{smallmatrix} \right)$ 1 宮内 萌花</p> <p>稲垣 迪可 2 $\left(\begin{smallmatrix} 21-9 \\ 21-7 \end{smallmatrix} \right)$ 0 沢田 真理子 中村 陽奈 $\left(\begin{smallmatrix} 21-9 \\ 21-7 \end{smallmatrix} \right)$ 0 瀧野 日和</p> <p>近都 七海 2 $\left(\begin{smallmatrix} 21-11 \\ 14-21 \end{smallmatrix} \right)$ 0 今川 智香子</p> <p>西方 美祐奈 $\left(\begin{smallmatrix} \\ \end{smallmatrix} \right)$ 沢田 真理子</p> <p>稲垣 迪可 $\left(\begin{smallmatrix} \\ \end{smallmatrix} \right)$ 米澤 綾芽</p>	<p>試合番号 WT - 24</p> <p>星稜 3 - 0 飯田</p> <p>平崎 称子 2 $\left(\begin{smallmatrix} 21-11 \\ 21-15 \end{smallmatrix} \right)$ 0 新出 菜帆 東 ひかる $\left(\begin{smallmatrix} 17-21 \\ 21-9 \\ 21-17 \end{smallmatrix} \right)$ 1 平 歩生</p> <p>松谷 香織 2 $\left(\begin{smallmatrix} 21-10 \\ 21-8 \end{smallmatrix} \right)$ 0 蒲田 瑞季 青崎 茉菜 $\left(\begin{smallmatrix} 21-10 \\ 21-8 \end{smallmatrix} \right)$ 0 高田 七海</p> <p>寺田 美悠 2 $\left(\begin{smallmatrix} 21-10 \\ 21-8 \end{smallmatrix} \right)$ 0 瀧谷 穂乃香</p> <p>齊藤 彩乃 $\left(\begin{smallmatrix} \\ \end{smallmatrix} \right)$ 蒲田 瑞季</p> <p>猪村 奈那 $\left(\begin{smallmatrix} \\ \end{smallmatrix} \right)$ 新出 菜帆</p>

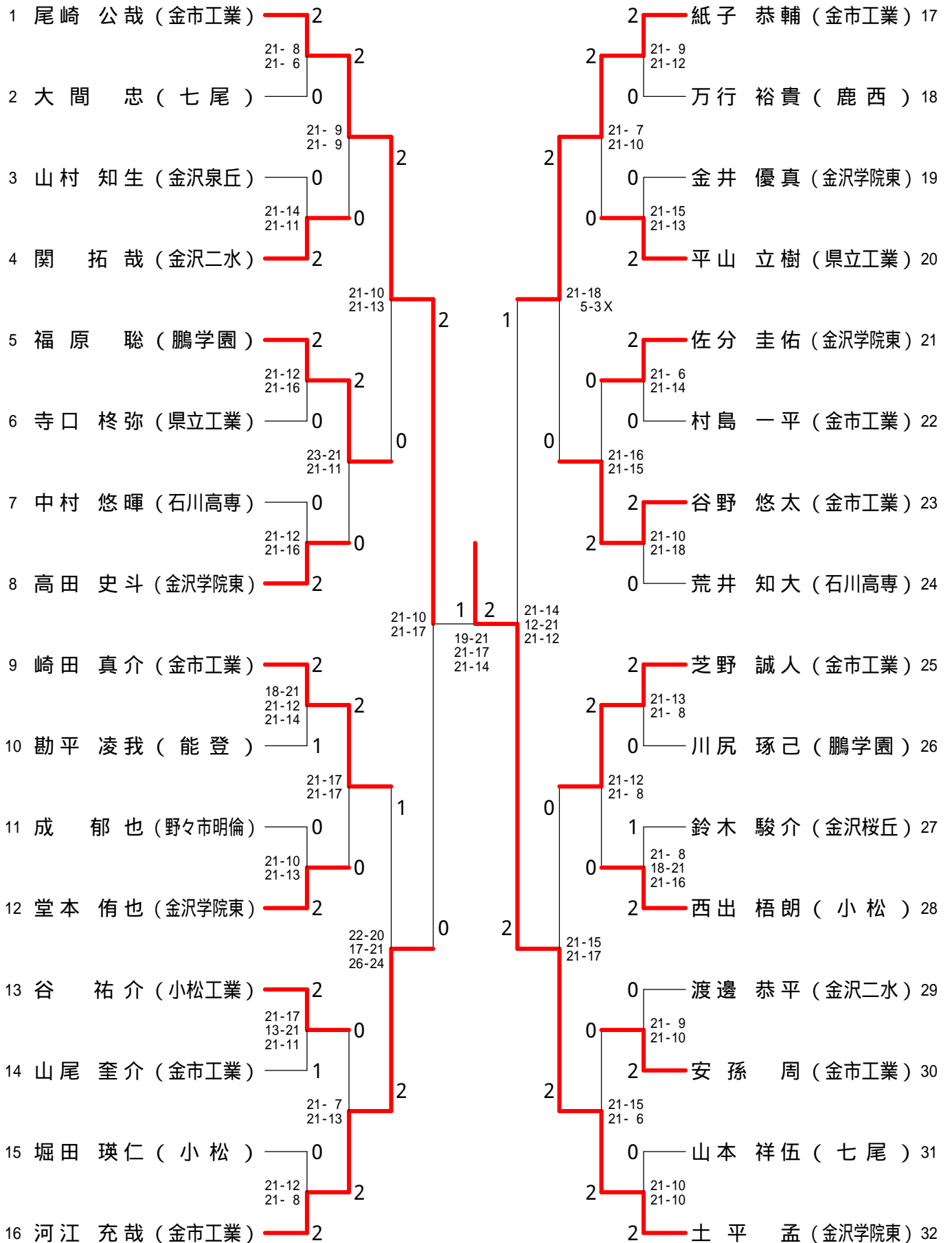
<p>試合番号 WT - 25</p> <p>小 松 3 - 0 大聖寺実業</p> <p>二木 星南 2 $\left(\begin{smallmatrix} 21-12 \\ 21-6 \end{smallmatrix} \right)$ 0 東 優 鶴 元野 里映</p> <p>吉田 日向子 2 $\left(\begin{smallmatrix} 21-14 \\ 21-12 \end{smallmatrix} \right)$ 0 前田 美紅 釣田 千聖 中島 幸穂</p> <p>寺腰 晴夏 2 $\left(\begin{smallmatrix} 21-3 \\ 21-7 \end{smallmatrix} \right)$ 0 濱 純 花</p> <p>二木 星南 $\left(\quad \right)$ 東 優 鶴</p> <p>元野 里映 $\left(\quad \right)$ 舛田 仁美</p>	<p>試合番号 WT - 26</p> <p>金沢桜丘 3 - 0 金沢伏見</p> <p>吉田 千夏 2 $\left(\begin{smallmatrix} 21-3 \\ 21-13 \end{smallmatrix} \right)$ 0 津幡 怜奈 藤島 佳那子 山本 沙耶</p> <p>本 晴 奈 2 $\left(\begin{smallmatrix} 21-16 \\ 21-16 \end{smallmatrix} \right)$ 0 加茂野千春 市井 紗也加 越村 未来</p> <p>滝下 由梨 2 $\left(\begin{smallmatrix} 21-17 \\ 21-17 \end{smallmatrix} \right)$ 0 上出 百香</p> <p>吉田 千夏 $\left(\quad \right)$ 加茂野千春</p> <p>本 晴 奈 $\left(\quad \right)$ 津幡 怜奈</p>	<p>試合番号 WT - 27</p> <p>北陸学院 3 - 0 寺 井</p> <p>板谷 茉樹 2 $\left(\begin{smallmatrix} 21-18 \\ 21-11 \end{smallmatrix} \right)$ 0 田中 千尋 丸田 侑茄 中松 美羽</p> <p>酒井 美紅 2 $\left(\begin{smallmatrix} 21-19 \\ 21-15 \end{smallmatrix} \right)$ 0 武腰 步佑 松 永 萌 金剛 彩香</p> <p>江端 麻帆 2 $\left(\begin{smallmatrix} 21-16 \\ 21-14 \end{smallmatrix} \right)$ 0 榮田 咲希</p> <p>丸田 侑茄 $\left(\quad \right)$ 田中 千尋</p> <p>板谷 茉樹 $\left(\quad \right)$ 中松 美羽</p>
<p>試合番号 WT - 28</p> <p>金沢向陽 3 - 0 金 沢 西</p> <p>小野 菜保 2 $\left(\begin{smallmatrix} 21-6 \\ 21-10 \end{smallmatrix} \right)$ 0 寺田 真理 桃井 伶実 吉村 美里</p> <p>藤村 沙妃 2 $\left(\begin{smallmatrix} 21-7 \\ 21-6 \end{smallmatrix} \right)$ 0 杉本 和夏 大家 夏稀 飯田 祥子</p> <p>東 久留望 2 $\left(\begin{smallmatrix} 21-6 \\ 21-2 \end{smallmatrix} \right)$ 0 富澤 美緒</p> <p>大家 夏稀 $\left(\quad \right)$ 寺田 真理</p> <p>吉浦 鈴夏 $\left(\quad \right)$ 吉村 美里</p>	<p>試合番号 WT - 29</p> <p>金沢学院東 3 - 2 金沢商業</p> <p>築山 綾乃 1 $\left(\begin{smallmatrix} 15-21 \\ 21-17 \\ 15-21 \end{smallmatrix} \right)$ 2 西方 美祐奈 岡田 一香 干場 彩乃</p> <p>長丸 彩由子 2 $\left(\begin{smallmatrix} 21-14 \\ 21-17 \end{smallmatrix} \right)$ 0 園田 雛乃 高田 果奈 大石 小夜</p> <p>大山 鼓湖路 0 $\left(\begin{smallmatrix} 6-21 \\ 12-21 \end{smallmatrix} \right)$ 2 近都 七海</p> <p>築山 綾乃 2 $\left(\begin{smallmatrix} 21-10 \\ 21-15 \end{smallmatrix} \right)$ 0 稲垣 迪可</p> <p>長丸 彩由子 2 $\left(\begin{smallmatrix} 21-10 \\ 21-19 \end{smallmatrix} \right)$ 0 西方 美祐奈</p>	<p>試合番号 WT - 30</p> <p>星 稜 3 - 0 小 松</p> <p>斉藤 彩乃 2 $\left(\begin{smallmatrix} 21-7 \\ 21-2 \end{smallmatrix} \right)$ 0 吉田 日向子 猪村 奈那 釣田 千聖</p> <p>平崎 称子 2 $\left(\begin{smallmatrix} 21-10 \\ 21-16 \end{smallmatrix} \right)$ 0 二木 星南 松谷 香織 元野 里映</p> <p>寺田 美悠 2 $\left(\begin{smallmatrix} 21-14 \\ 21-8 \end{smallmatrix} \right)$ 0 寺腰 晴夏</p> <p>斉藤 彩乃 $\left(\quad \right)$ 二木 星南</p> <p>猪村 奈那 $\left(\quad \right)$ 元野 里映</p>
<p>試合番号 WT - 31</p> <p>北陸学院 3 - 0 金沢桜丘</p> <p>板谷 茉樹 2 $\left(\begin{smallmatrix} 21-6 \\ 21-11 \end{smallmatrix} \right)$ 0 市井 紗也加 丸田 侑茄 滝下 由梨</p> <p>吉岡 唯 2 $\left(\begin{smallmatrix} 21-15 \\ 21-17 \end{smallmatrix} \right)$ 0 吉田 千夏 松 永 萌 藤島 佳那子</p> <p>江端 麻帆 2 $\left(\begin{smallmatrix} 21-12 \\ 18-21 \\ 21-19 \end{smallmatrix} \right)$ 1 本 晴 奈</p> <p>板谷 茉樹 $\left(\begin{smallmatrix} 21-16 \\ \end{smallmatrix} \right)$ 吉田 千夏</p> <p>丸田 侑茄 $\left(\quad \right)$ 藤島 佳那子</p>	<p>試合番号 WT - 32</p> <p>金沢向陽 3 - 0 金沢学院東</p> <p>小野 菜保 2 $\left(\begin{smallmatrix} 21-6 \\ 21-10 \end{smallmatrix} \right)$ 0 築山 綾乃 桃井 伶実 長丸 彩由子</p> <p>藤村 沙妃 2 $\left(\begin{smallmatrix} 21-5 \\ 21-12 \end{smallmatrix} \right)$ 0 高田 果奈 大家 夏稀 岡田 一香</p> <p>東 久留望 2 $\left(\begin{smallmatrix} 21-2 \\ 21-2 \end{smallmatrix} \right)$ 0 田賀 安祐香</p> <p>大家 夏稀 $\left(\quad \right)$ 築山 綾乃</p> <p>吉浦 鈴夏 $\left(\quad \right)$ 長丸 彩由子</p>	<p>試合番号 WT - 33</p> <p>星 稜 3 - 0 北陸学院</p> <p>斉藤 彩乃 2 $\left(\begin{smallmatrix} 21-14 \\ 21-18 \end{smallmatrix} \right)$ 0 板谷 茉樹 猪村 奈那 丸田 侑茄</p> <p>平崎 称子 2 $\left(\begin{smallmatrix} 21-17 \\ 23-21 \end{smallmatrix} \right)$ 0 吉岡 唯 松谷 香織 松 永 萌</p> <p>寺田 美悠 2 $\left(\begin{smallmatrix} 21-15 \\ 21-14 \end{smallmatrix} \right)$ 0 江端 麻帆</p> <p>斉藤 彩乃 $\left(\quad \right)$ 板谷 茉樹</p> <p>猪村 奈那 $\left(\quad \right)$ 丸田 侑茄</p>
<p>試合番号 WT - 34</p> <p>金沢向陽 3 - 0 星 稜</p> <p>小野 菜保 2 $\left(\begin{smallmatrix} 21-5 \\ 21-13 \end{smallmatrix} \right)$ 0 東 ひかる 桃井 伶実 松谷 香織</p> <p>藤村 沙妃 2 $\left(\begin{smallmatrix} 21-17 \\ 21-8 \end{smallmatrix} \right)$ 0 猪村 奈那 大家 夏稀 平崎 称子</p> <p>東 久留望 2 $\left(\begin{smallmatrix} 21-7 \\ 18-21 \\ 21-13 \end{smallmatrix} \right)$ 0 斉藤 彩乃</p> <p>大家 夏稀 $\left(\quad \right)$ 寺田 美悠</p> <p>吉浦 鈴夏 $\left(\quad \right)$ 猪村 奈那</p>		

石川県高等学校新人バドミントン大会(男子個人)

平成26年11月13～15日 小松末広体育館、小松市総合体育館

ベスト32

男子シングルス

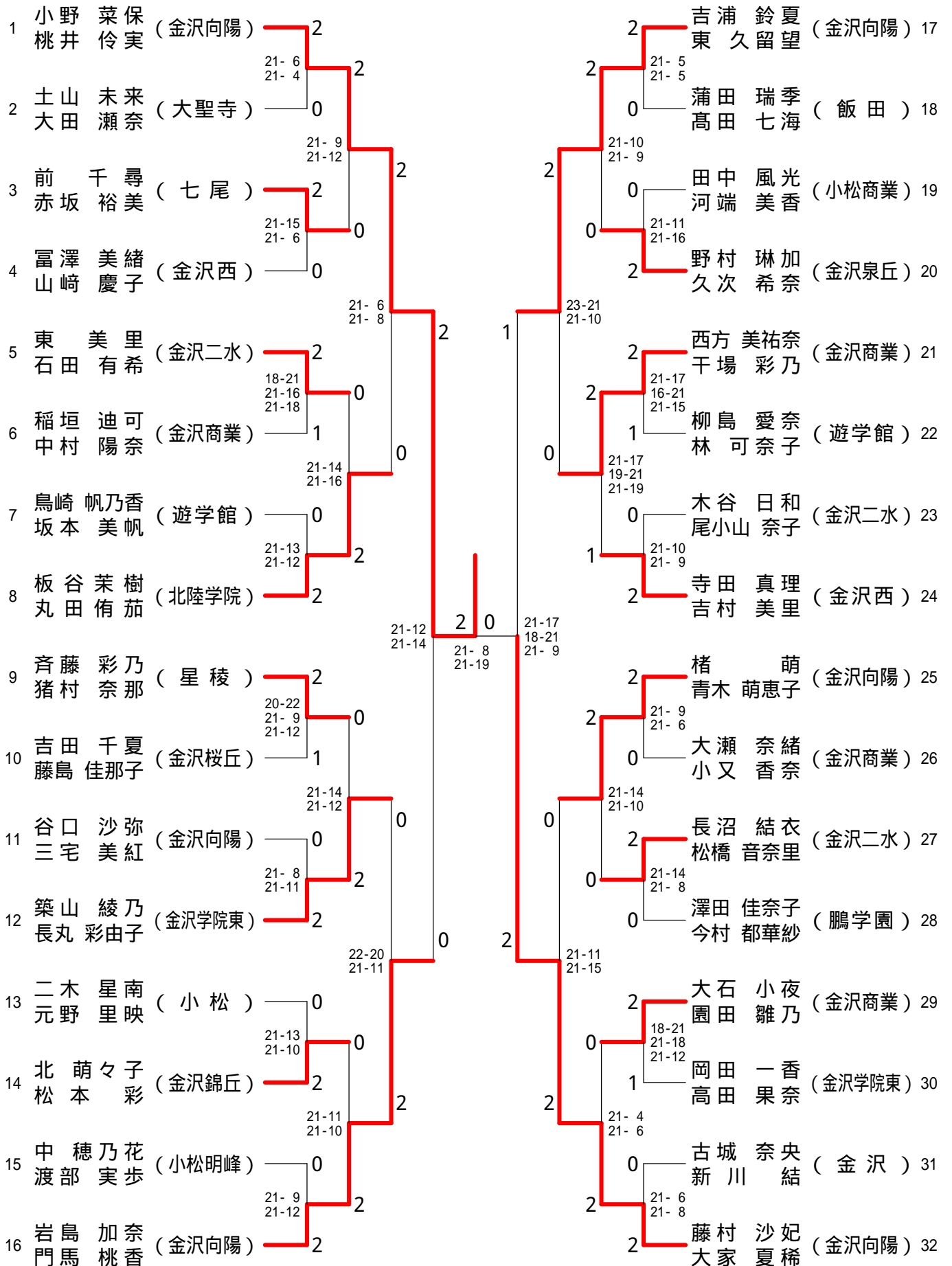


石川県高等学校新人バドミントン大会(女子個人)

平成26年11月13~14日 小松市総合体育館、小松末広体育館

ベスト32

女子ダブルス

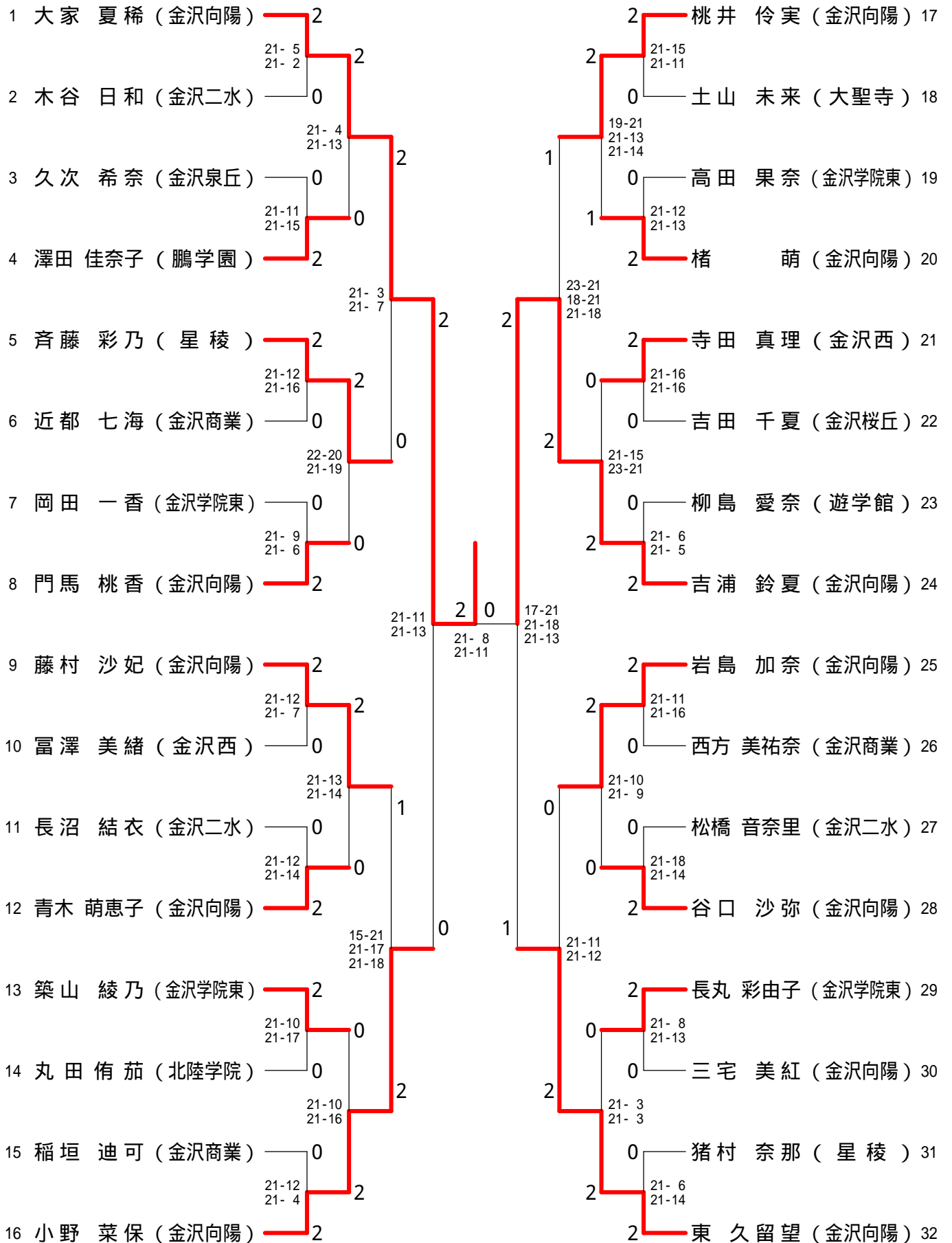


石川県高等学校新人バドミントン大会(女子個人)

平成26年11月13~14日 小松市総合体育館、小松末広体育館

ベスト32

女子シングルス



石川県高等学校新人バドミントン大会(男子個人)

平成26年11月13~15日 小松末広体育館、小松市総合体育館

男子ダブルス - 1

1	芝野 誠人 (金市工業)	2	15-1 15-2	2	荒井 知大 (石川高専) 29	2	15-5 15-2	29	
2	町野 和哉 (小松工業)	0	2	2	吉井 隆悟 (星稜) 30	0	15-6 15-2	30	
3	宮崎 達夢 (金沢泉丘)	X	0	0	山本 侑輝 (鵬学園) 31	2	15-7 15-10	31	
4	田尻 知春 (津幡)	2	15-3 15-2	2	横田 裕希 (宝達) 32	X	15-4 15-8	32	
5	藤田 元春 (石川高専)	0	15-12 15-10	0	山本 泰隆 (飯田) 33	0	15-4 15-8	33	
6	中道 壮太 (野々市明倫)	0	15-9 15-17 16-14	0	光田 博昇 (金沢泉丘) 34	2	16-14 10-15 15-9	34	
7	中屋 匡範 (野々市明倫)	0	15-12 15-7	1	赤松 拓未 (金沢二水) 35	2	21-11 21-10	35	
8	高岡 拓郎 (羽咋)	2	15-4 15-6	2	桑本 大地 (游学館) 36	0	15-6 15-7	36	
9	青川 夏己 (小松明峰)	2	15-7 15-5	1	小松 上田 陽介 (大聖寺実業) 37	0	15-6 15-7	37	
10	上田 純希 (飯田)	0	15-12 14-16 15-10	2	中島 洗太 (小松工業) 38	0	15-10 15-3	38	
11	水口 翔太 (大聖寺実業)	0	15-8 15-2	2	小西 亀井 俊太 (金沢西) 39	2	15-6 15-7	39	
12	ト部 竜也 (鵬学園)	2	15-9 15-13	0	森下 大輔 (尾山台) 40	1	15-9 14-16 15-11	40	
13	藤井 勇 (寺井)	0	15-5 15-6	2	寺市 川 真秀 (金沢高専) 41	0	15-2 15-5	41	
14	貝森 亮太 (小松)	2	15-6 13-15 15-10	0	西村 宥亮 (金沢北陵) 42	2	15-2 15-4	42	
15	下出 陸斗 (大聖寺実業)	1	21-9 21-8	2	0	21-18 21-17	2	15-3 15-13	43
16	濱本 知希 (小松工業)	2	15-11 8-15 15-7	1	2	2	15-2 15-4	44	
17	蔵谷 元紀 (七尾)	2	15-2 15-5	1	0	0	15-10 15-9	44	
18	中野 幸太 (金沢伏見)	0	8-15 15-10 15-7	2	0	0	15-10 15-9	45	
19	稲垣 亮和 (県立工業)	2	10-15 15-5 15-10	2	0	0	15-3 15-13	46	
20	中嶋 悠人 (星稜)	1	15-9 15-11	2	0	2	16-14 15-9	47	
21	木村 篤人 (金沢)	0	15-6 15-5	0	2	2	15-10 15-9	47	
22	小瀬 晃幸 (金沢桜丘)	2	21-18 21-15	0	2	2	15-4 15-5	48	
23	林井 巧毅 (松任)	2	14-16 15-8 15-9	2	0	0	15-9 15-9	49	
24	小田島 祐平 (野々市明倫)	1	15-11 15-8	0	2	2	15-10 15-5	50	
25	谷口 凱斗 (金沢二水)	2	13-15 15-13 15-7	0	0	0	15-5 15-2	51	
26	石野 航哉 (金沢泉丘)	1	15-10 15-11	0	2	2	15-4 15-10	52	
27	山田 拓人 (県立工業)	1	15-7 13-15 15-10	0	0	0	15-13 15-11	53	
28	尾茂 谷 滉樹 (大聖寺)	2	15-4 15-1	2	2	2	15-3 15-2	54	
29	中村 涼 (羽咋工業)	2	21-9 21-11	2	2	2	15-3 15-2	55	
30	伊藤 慧 (羽咋工業)	2	21-9 21-11	2	2	2	15-3 15-2	56	

石川県高等学校新人バドミントン大会(男子個人)

平成26年11月13~15日 小松末広体育館、小松市総合体育館

男子ダブルス - 2

順位	選手名	所属	対戦相手	所属	スコア	結果
57	山口 立樹	(県立工業)	坂宮 下村	(七尾)	2-0	2
58	北野 凌也	(野々市明倫)	芝田 泰孝	(金沢西)	2-0	2
59	柳航 智平	(遊学館)	吉尾 輔祐	(飯田)	0-X	0
60	菅垣 翔太	(七尾東雲)	能村 晟弘	(金沢高専)	2-0	2
61	中島 駿一	(金沢)	長濱 池田	(大聖寺)	0-0	0
62	中嶋 勝一	(小松工業)	川幡 裕一	(金沢泉丘)	0-0	0
63	古林 幸一	(金沢北陵)	宮村 匠紀	(星稜)	2-0	2
64	石崎 雄大	(金沢泉丘)	藤森 祥介	(金沢二水)	2-0	2
65	依光 祐平	(金沢西)	半中 龍之介	(松任)	0-0	0
66	吉田 康祐	(金市工業)	生野 山仁	(金沢学院東)	2-1	2
67	小垣内 渚生	(松任)	坂中 本嶋	(羽咋工業)	0-0	0
68	山下 隼一	(翠星)	三齊 文優	(大聖寺実業)	2-0	2
69	松田 孝弘	(宝達)	今南 本一	(津幡)	0-0	0
70	板谷 響瞬	(飯田)	清水 慧大	(野々市明倫)	2-2	2
71	金井 優真	(金沢学院東)	中安 村藤	(金沢伏見)	2-2	2
72	川嶋 蓮太郎	(金大附属)	織田 和輝	(加賀)	0-0	0
73	高尾 康太郎	(小松工業)	熊谷 尚樹	(金沢桜丘)	2-0	2
74	開道 弘紀	(小松明峰)	清谷 水内	(小松工業)	2-2	2
75	西北 将大	(野々市明倫)	松下 善之	(金沢北陵)	0-2	0
76	増子 翔太	(内灘)	能口 大輝	(遊学館)	0-X	0
77	高倉 勇樹	(鵬学園)	太田 悠介	(金沢)	2-0	2
78	新井 颯斗	(金沢二水)	寛千 雄登	(羽咋)	2-0	2
79	中沢 步夢	(鹿西)	大松 康祐	(県立工業)	1-2	1
80	中岩 蓮混	(大聖寺実業)	高山 真生	(小松明峰)	1-0	1
81	大森 直人	(石川高専)	中三 圭介	(金沢辰巳丘)	2-0	2
82	伊藤 悠大	(七尾)	森田 志朗	(石川高専)	2-0	2
83	関屋 敬太	(県立工業)	杉本 翔真	(大聖寺実業)	0-2	0
84	西出 悟朗	(小松)	深田 悠生	(金市工業)	2-2	2

石川県高等学校新人バドミントン大会(男子個人)

平成26年11月13~15日 小松末広体育館、小松市総合体育館

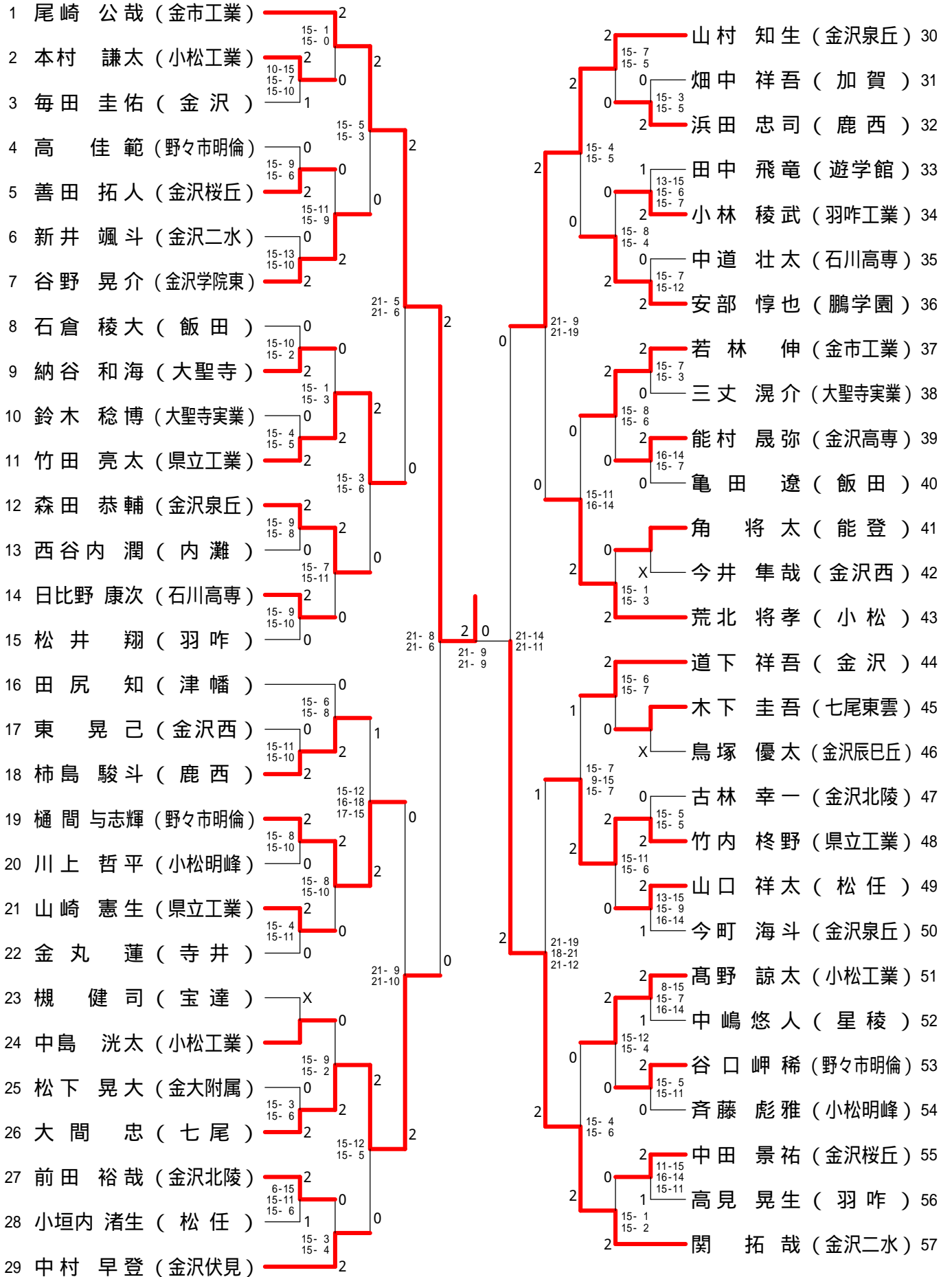
男子ダブルス - 4

順位	選手名	所属校	対戦相手	所属校	スコア
169	上野 達 椰 (県立工業)	2	鈴木 悠也 (寺井)	197	2
170	谷口 暁俊 (金沢二水)	2	藤元 勇沙 (小松工業)	198	0
171	内嶋 裕己 (松任)	0	岡井 郁王 (羽咋工業)	199	2
172	黒崎 剛史 (七尾東雲)	2	山本 健太郎 (翠星)	200	0
173	水口 涼太 (石川高専)	1	山本 直輝 (金沢伏見)	201	2
174	角田 将雄 (能登)	2	今町 海斗 (金沢泉丘)	202	0
175	瀧下 郁英 (游学館)	1	廣瀬 史朗 (大聖寺)	203	2
176	谷野 悠太 (金市工業)	2	高井 秀希 (金沢二水)	204	0
177	大塚 章遼 (大聖寺実業)	0	渡中 健太郎 (県立工業)	205	2
178	望月 功輝 (加賀)	0	伊藤 真大 (金大附属)	206	2
179	高野 諒太 (小松工業)	2	高山 健心 (金市工業)	207	0
180	河原 岳平 (星稜)	0	田中 雄大 (游学館)	208	1
181	鬼塚 慶次郎 (金沢北陵)	2	永瀬 智之 (金沢)	209	0
182	堀田 瑛仁 (小松)	2	中西 康智 (金沢西)	210	2
183	川尻 琢己 (鵬学園)	2	坂本 歩巳 (石川高専)	211	0
184	西谷 内潤 (内灘)	2	濱名 真史 (羽咋)	212	0
185	篠原 弘樹 (小松明峰)	1	山田 雄大 (大聖寺実業)	213	2
186	宮下 明人 (大聖寺実業)	2	中平 鴻介 (鹿西)	214	0
187	釜井 一色 (県立工業)	1	谷口 岬稀 (野々市明倫)	215	0
188	川口 大輝 (金沢辰巳丘)	0	稲山 真伍 (七尾)	216	2
189	中前 康太郎 (飯田)	2	古竹 内季正 (県立工業)	217	0
190	津田 隼輔 (野々市明倫)	2	新井 悠太 (金沢高専)	218	0
191	橋本 和哉 (宝達)	0	石倉 稜大 (飯田)	219	2
192	小林 稜武 (羽咋工業)	0	齐藤 彪雅 (小松明峰)	220	2
193	道下 祥吾 (金沢)	2	善田 拓人 (金沢桜丘)	221	0
194	森山 洗介 (小松工業)	1	宮下 卓己 (金沢北陵)	222	0
195	高見 晃生 (羽咋)	2	中川 将吾 (金沢泉丘)	223	0
196	山村 知生 (金沢泉丘)	2	土平 孟也 (金沢学院東)	224	2

石川県高等学校新人バドミントン大会(男子個人)

平成26年11月13～15日 小松末広体育館、小松市総合体育館

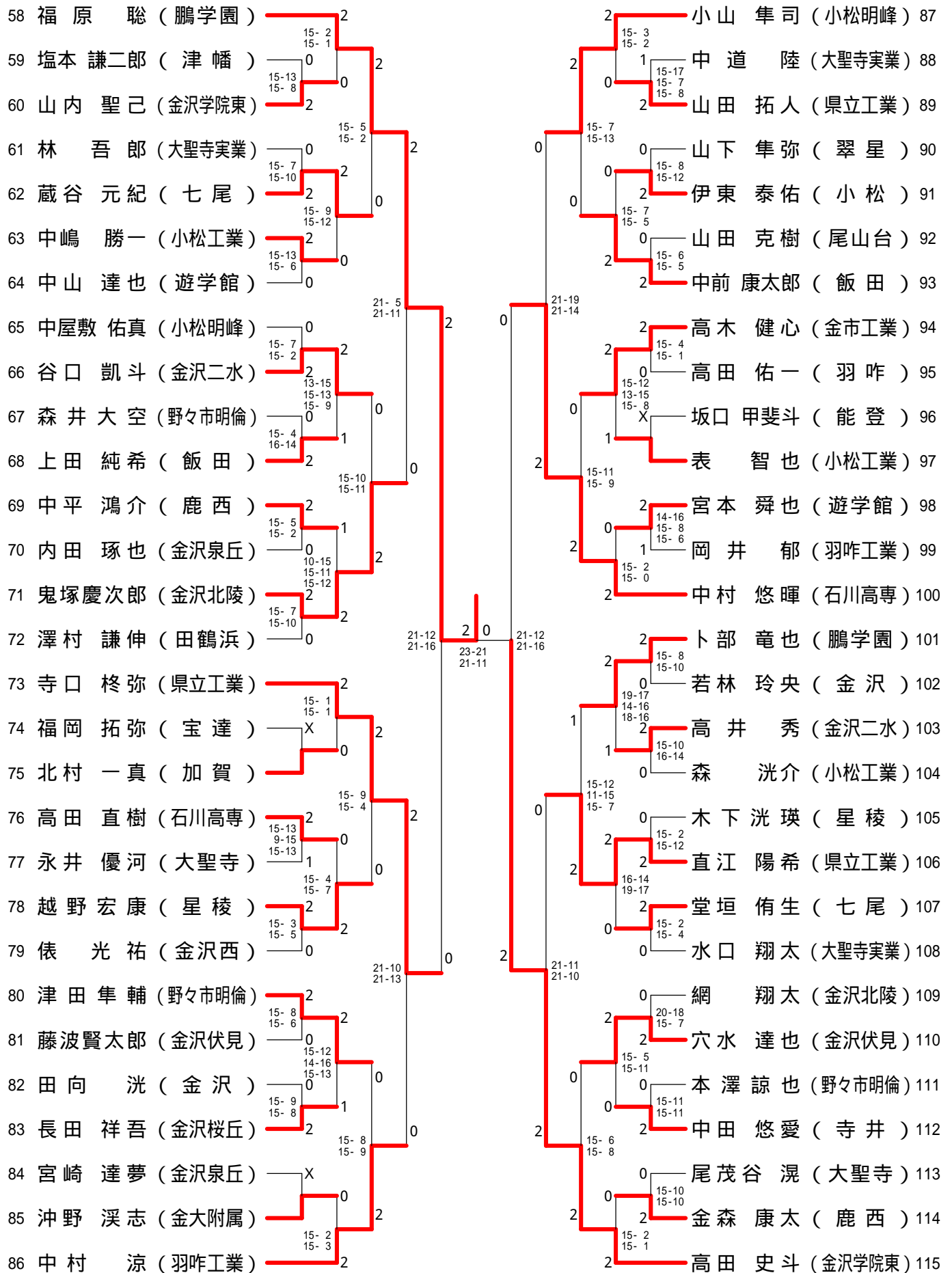
男子シングルス - 1



石川県高等学校新人バドミントン大会(男子個人)

平成26年11月13～15日 小松末広体育館、小松市総合体育館

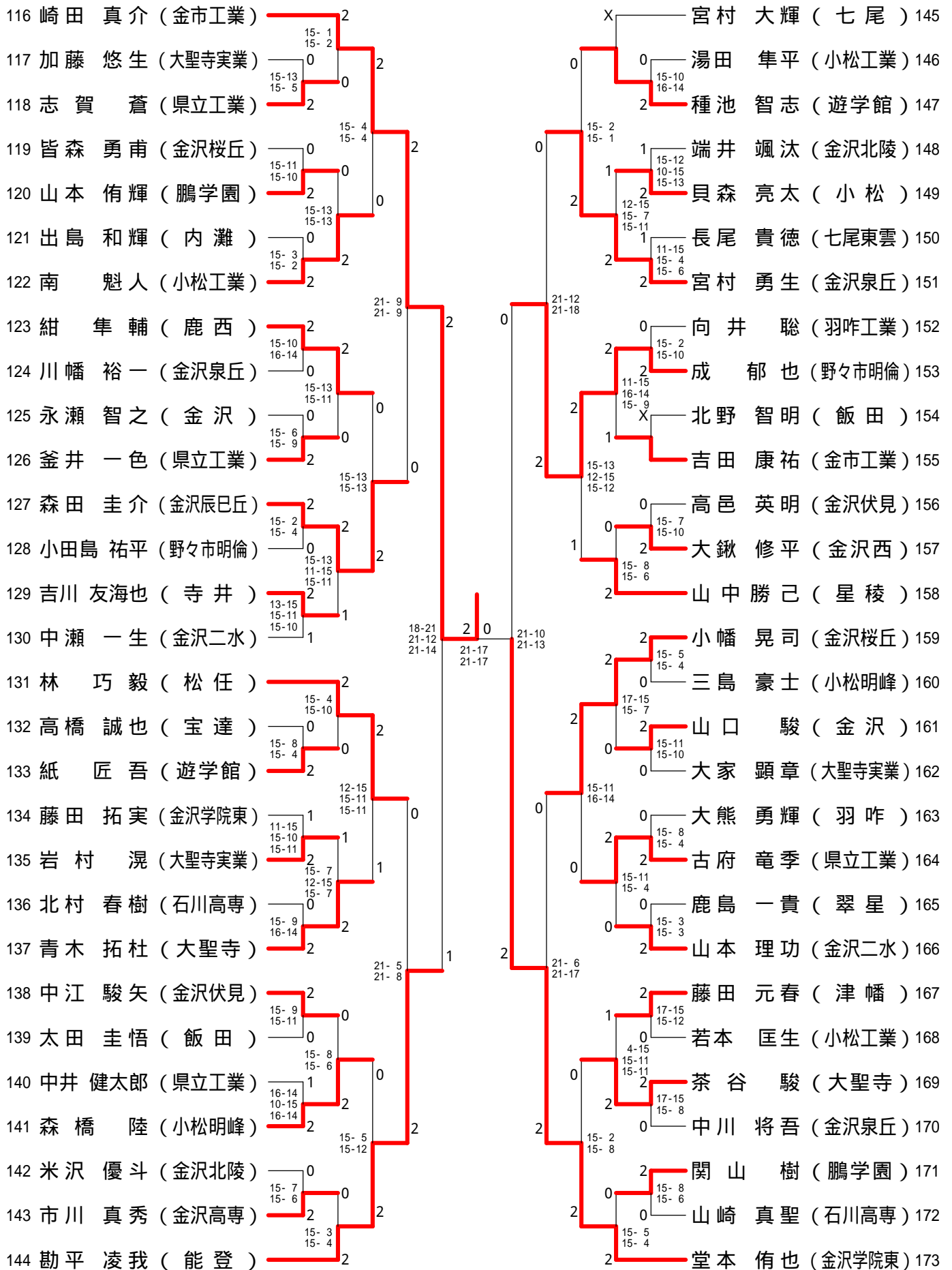
男子シングルス - 2



石川県高等学校新人バドミントン大会(男子個人)

平成26年11月13~15日 小松末広体育館、小松市総合体育館

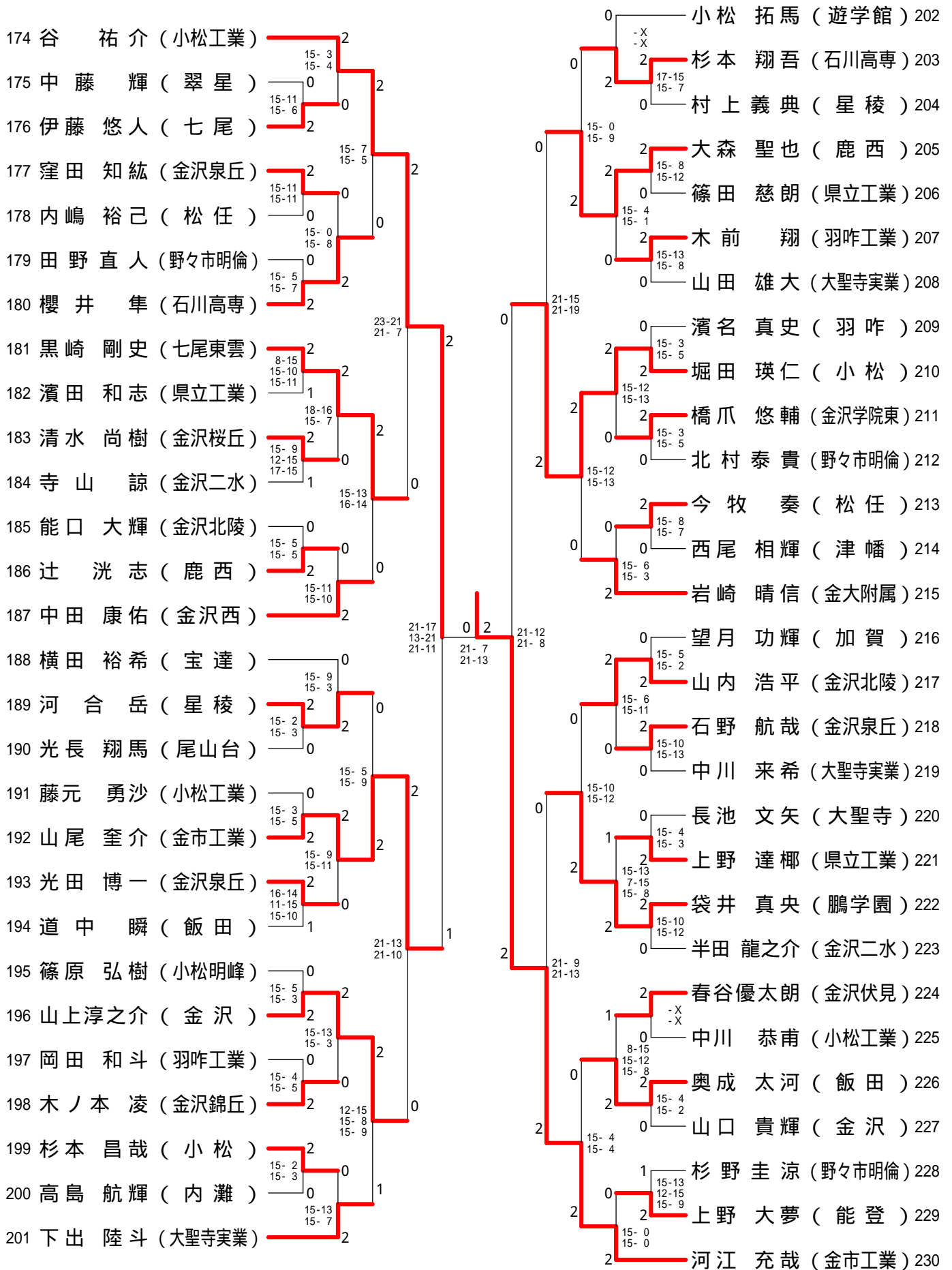
男子シングルス - 3



石川県高等学校新人バドミントン大会(男子個人)

平成26年11月13～15日 小松末広体育館、小松市総合体育館

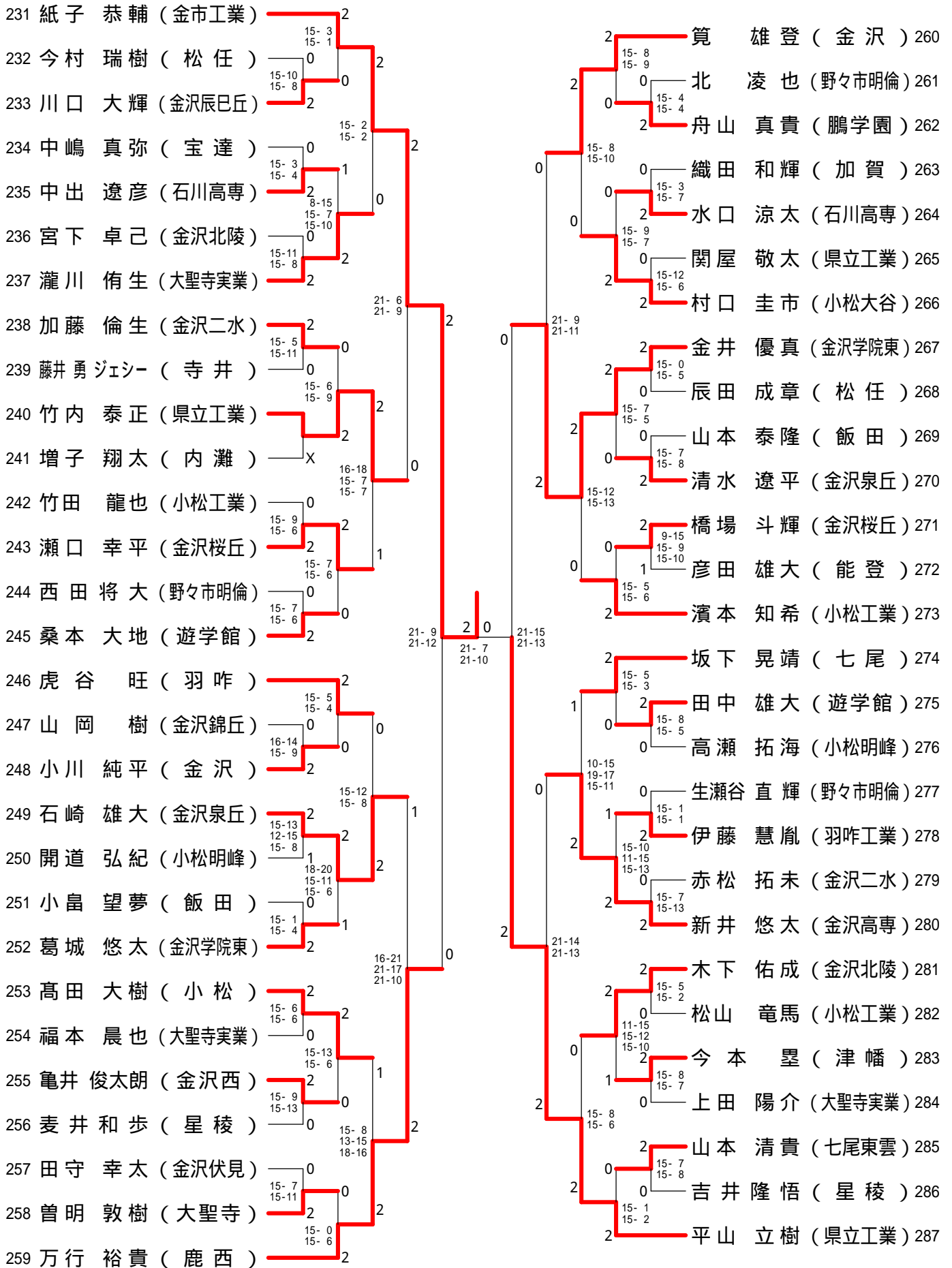
男子シングルス - 4



石川県高等学校新人バドミントン大会(男子個人)

平成26年11月13～15日 小松末広体育館、小松市総合体育館

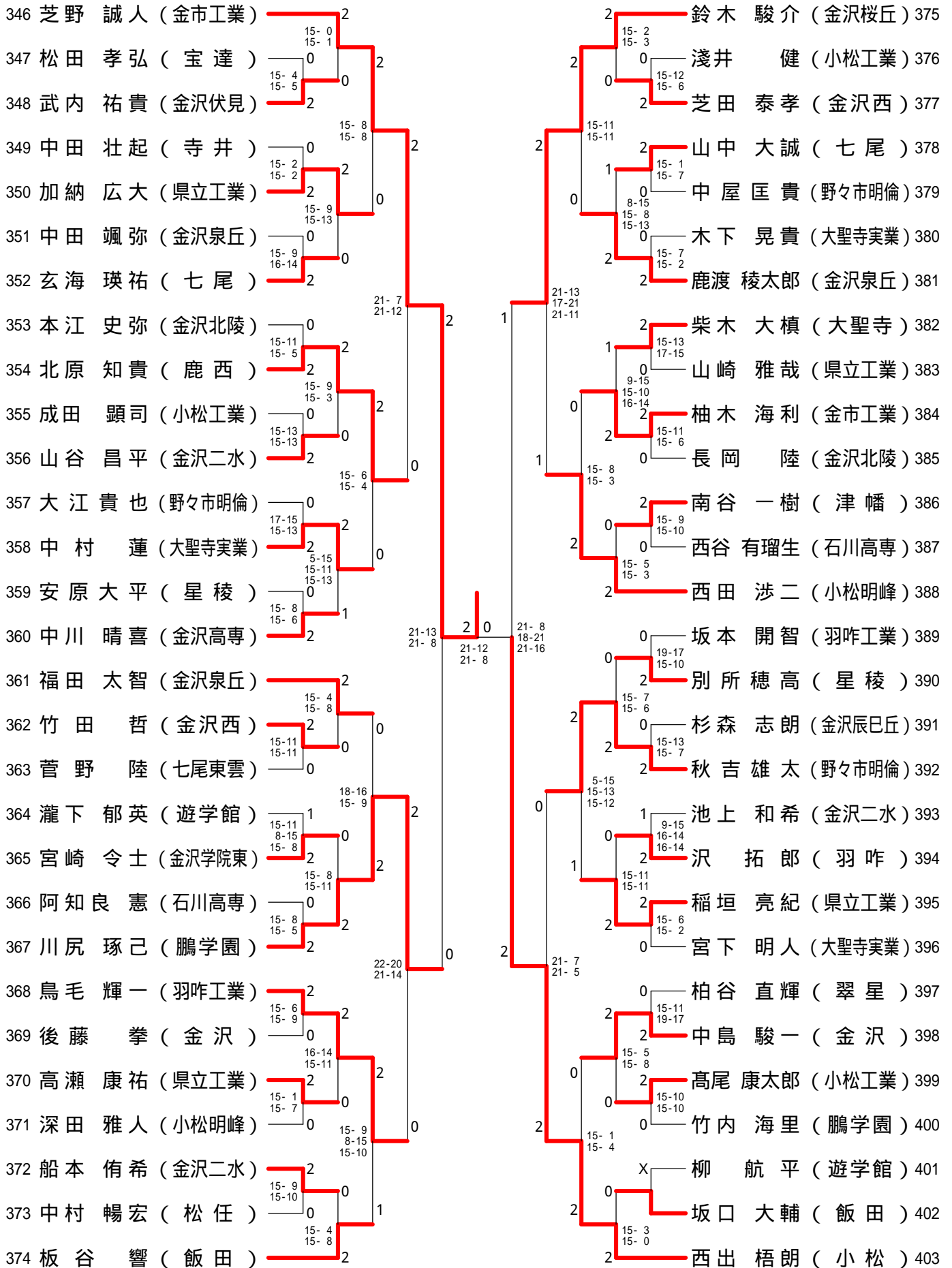
男子シングルス - 5



石川県高等学校新人バドミントン大会(男子個人)

平成26年11月13～15日 小松末広体育館、小松市総合体育館

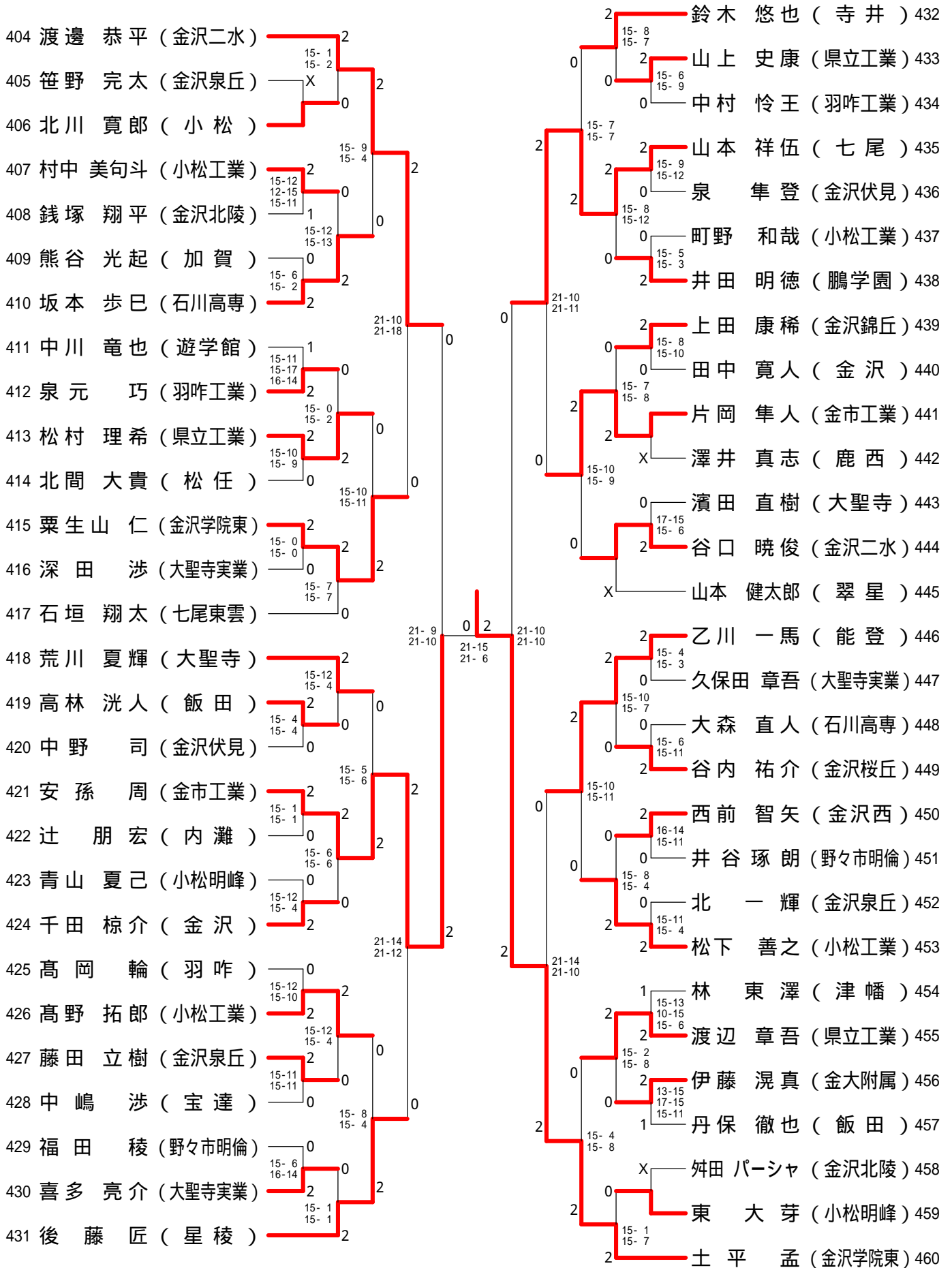
男子シングルス - 7



石川県高等学校新人バドミントン大会(男子個人)

平成26年11月13～15日 小松末広体育館、小松市総合体育館

男子シングルス - 8



石川県高等学校新人バドミントン大会(女子個人)

平成26年11月13~14日 小松市総合体育館、小松末広体育館

女子ダブルス - 1

1	小野 菜保 (金沢向陽)	2	東石 美里 (金沢二水)	27
2	畑中 ありさ (飯田)	0	西山 麻利衣 (鵬学園)	28
3	金子 奈央 (金沢辰巳丘)	2	稲岡 里津子 (金沢泉丘)	29
4	杉森 萌代 (金沢北陵)	0	粟津 汐里 (大聖寺実業)	30
5	宮内 萌花 (羽咋)	2	前田 美幸 (金沢西)	31
6	森下 史織 (金沢泉丘)	2	宮本 里奈 (野々市明倫)	32
7	紺な なみ (七尾東雲)	0	福村 奈々子 (加賀)	33
8	平崎 称子 (星稜)	2	大桑 実千香 (鹿西)	34
9	佃 綺梨 (翠星)	2	町池 七海 (七尾)	35
10	鈴木 里奈 (羽咋工業)	0	勝山 千世 (大聖寺)	36
11	川畑 李舞 (金沢商業)	2	中嶋 くるみ (小松商業)	37
12	岡田 芳那 (小松明峰)	0	下坂 真里亜 (小松商業)	38
13	土山 未奈 (大聖寺)	2	地井 優紀 (金沢)	39
14	前坂 千尋 (七尾)	2	大橋 麻玲 (金沢)	40
15	北川 萌々子 (遊学館)	2	青山 星璃 (金沢商業)	41
16	網本 光希 (県立工業)	0	青中 江信 (遊学館)	42
17	畔道 美香 (小松)	2	山向 田恭華 (石川高専)	43
18	加藤 綾沙 (金沢商業)	2	津幡 怜奈 (金沢桜丘)	44
19	中出 芽依 (小松商業)	1	山本 紗稀 (金沢伏見)	45
20	松井 千加 (金沢)	0	三浦 西真 (金沢桜丘)	46
21	畑野 紗希 (金沢錦丘)	2	尾西 香真 (金大附属)	47
22	片山 優理 (野々市明倫)	2	山笠 原千晶 (小松明峰)	48
23	松尾 奈留 (大聖寺)	0	池新 上谷裕菜 (小松)	49
24	石本 咲希 (寺井)	2	田原 早智 (星稜)	50
25	太田 綾香 (宝達)	0	山田 村夏恵 (金沢錦丘)	51
26	富澤 美緒 (金沢西)	2	川日 向真奈 (羽咋)	52

石川県高等学校新人バドミントン大会(女子個人)

平成26年11月13~14日 小松市総合体育館、小松末広体育館

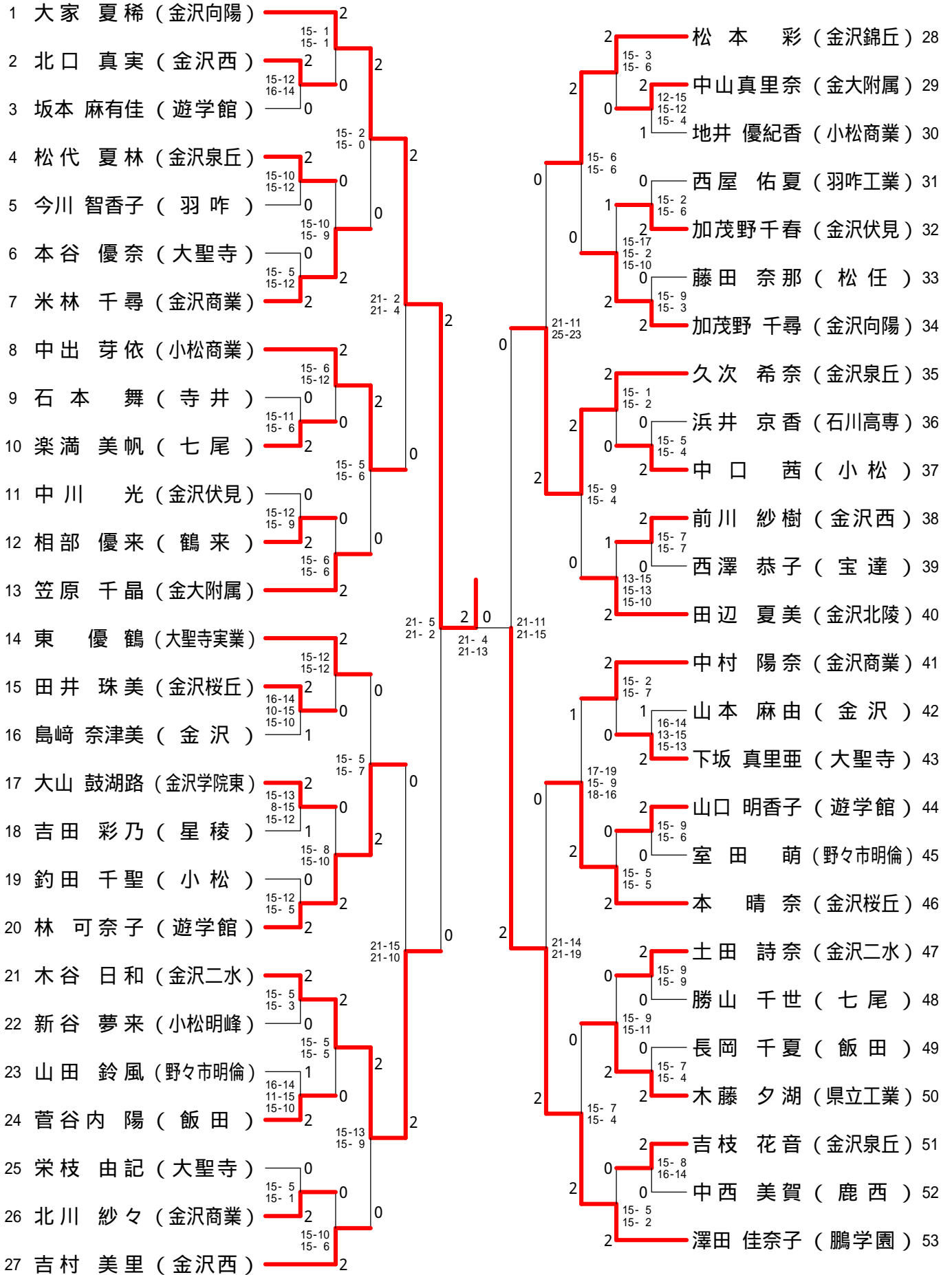
女子ダブルス - 2

53	齊藤 彩乃 (星稜)	2	15-0 15-0	2	二元 木野 星南 (小松) 79	2	15-4 15-5	
54	谷出 七菜 (大聖寺)	0	15-7 15-6	2	高柳 平生 実咲 (鹿西) 80	0	16-14 15-12	
55	穴田 紗彩 (金沢西)	2		2	苦瓜 みなみ (金大附属) 81	2		
56	島田 真凜 (小松)	0	15-7 15-3	2	中園 美海 (小松商業) 82	0	15-13 15-9	
57	小嶋 夕香 (游学館)	2	15-9 15-13	0	高山 位崎 小百合 (七尾) 83	2	14-16 15-11 15-12	
58	西谷 淳 (野々市明倫)	2	12-15 15-8 15-13	0	関塚 美沙 (游学馆) 84	2	15-8 3-15 15-7	
59	中橋 茜芽 (鵬学園)	1		20-22 21-9 21-12	0	田辺 夏美 (金沢北陵) 85	1	21-13 21-10
60	室屋 陽香 (金沢二水)	2	15-13 10-15 15-13	2	近窪 七海 (金沢商業) 86	2	15-7 15-8	
61	綿谷 菜緒 (金沢商業)	0	15-13 15-13	0	大杉 菜加 (金沢西) 87	2	15-12 15-10	
62	武腰 步佑 (寺井)	2		1	木下 梓 (宝達) 88	0	15-11 15-12	
63	浜田 菜奈 (七尾)	0	15-10 15-8	0	竹中 千尋 (野々市明倫) 89	0	15-6 15-5	
64	宮藤 万祐子 (松任)	2	15-2 15-4	2	阿部 帆乃佳 (金沢二水) 90	2	15-11 15-5	
65	吉田 千夏 (金沢桜丘)	2		0	北松 萌々子 (金沢錦丘) 91	2		
66	生田 里奈 (小松工業)	2	15-5 15-6	22-20 21-11	2	中渡 穂乃花 (小松明峰) 92	2	15-6 15-3
67	竹川 有夏 (県立工業)	2	15-9 15-13	0	山崎 佳菜 (星稜) 93	2	15-9 15-0	
68	相部 優来 (鶴来)	0		0	受川 依知佳 (田鶴浜) 94	0		
69	上野 陽香 (金沢泉丘)	2	15-5 15-4	0	藤木 真愛 (金沢泉丘) 95	2	15-7 12-15 15-4	
70	久井 莉未 (鹿西)	1	11-15 15-9 15-6	2	石原 千聖 (大聖寺) 96	1	15-9 15-11	
71	谷口 沙弥 (金沢向陽)	2	15-2 15-2	2	加茂 野千春 (金沢伏見) 97	0		
72	飯田 祥和 (金沢西)	2		21-8 21-11	2	窪山 裕祈 (金沢辰巳丘) 98	2	15-5 15-6
73	北村 真子 (金沢)	0	15-4 15-7	0	槻平 実沙 (金沢) 99	0	15-11 15-10	
74	小笠原 美月 (金沢伏見)	0	15-10 15-8	0	今川 智香子 (羽咋) 100	2	15-12 14-16 15-13	
75	瀧谷 穂乃香 (飯田)	2	15-10 15-11	2	林 さゆり (金沢桜丘) 101	1		
76	宮崎 愛華 (游学馆)	2	15-9 15-7	2	近澤 花菜 (大聖寺実業) 102	0	15-7 15-10	
77	横山 璃佳 (小松商業)	0	15-13 15-7	2	牛腸 咲季 (金沢商業) 103	2	15-2 15-1	
78	築山 綾乃 (金沢学院東)	2	15-7 15-5	2	岩島 加奈 (金沢向陽) 104	2		

石川県高等学校新人バドミントン大会(女子個人)

平成26年11月13~14日 小松市総合体育館、小松末広体育館

女子シングルス - 1



石川県高等学校新人バドミントン大会(女子個人)

平成26年11月13~14日 小松市総合体育館、小松末広体育館

女子シングルス - 2

54 齊藤 彩乃 (星稜)	2	15-2 15-3	2	2	2	生田 里奈 (小松工業)	81	2	15-3 15-12
55 近澤 花菜 (大聖寺実業)	2	11-15 15-3 15-12	0	2	2	廣里 真唯 (七尾)	82	0	17-15 15-12
56 守 伽奈恵 (金沢)	1		15-3 15-5	2	2	浅田 こなつ (星稜)	83	2	15-12 15-8
57 山田 綾乃 (小松)	2	15-13 15-10	0	2	0	宮本 里奈 (金沢西)	84	2	16-14 16-14
58 寺内 瑠菜 (金大附属)	0	15-13 15-7	0	0	0	守崎 奈緒 (七尾東雲)	85	0	15-12 15-12
59 松尾 奈留美 (大聖寺)	0	15-8 15-7	2	2	0	平 歩生 (飯田)	86	2	-X -X
60 宮内 萌花 (羽咋)	2		21-15 21-14	2	2	江端 麻帆 (北陸学院)	87	0	
61 赤坂 裕美 (七尾)	2	15-0 15-0	0	2	0	大田 瀬奈 (大聖寺)	88	2	14-16 15-6 15-10
62 吉田 安理沙 (加賀)	0		15-11 15-8	0	0	三浦 紗稀 (金沢桜丘)	89	1	15-10 15-10
63 岡本 裕香 (内灘)	X		15-2 15-4	2	2	櫻井 稚尋 (金沢商業)	90	0	15-13 15-10
64 嶋 舞佳 (宝達)	0	15-2 15-4	2	2	2	吉田 日向子 (小松)	91	2	15-13 15-11
65 中松 美羽 (寺井)	2	15-9 15-13	0	2	2	高橋 真季 (金沢伏見)	92	0	15-12 15-4
66 杉本 和夏 (金沢西)	0		21-12 21-16	2	0	山本 梓 (野々市明倫)	93	2	15-4 15-6
67 尾西 真奈 (鶴来)	2	15-5 15-7	22-20 21-19	2	0	岡田 一香 (金沢学院東)	94	2	
68 稲岡 里奈 (鵬学園)	0		15-5 15-9	2	2	干場 洸 (田鶴浜)	95	2	15-12 15-8
69 武田 実季 (金沢桜丘)	X		12-15 15-13 15-10	1	2	明正 彩那 (小松明峰)	96	0	15-3 15-6
70 山岸 加奈子 (野々市明倫)	2	12-15 15-13 15-10	15-13 17-19 15-7	2	2	林 理恵子 (遊学館)	97	2	15-12 15-5
71 土田 麻未 (小松明峰)	1	15-13 17-19 15-7	15-11 15-8	2	2	長田 真奈 (金沢錦丘)	98	2	18-16 15-6
72 越田 瑞菜 (遊学館)	0	15-13 15-11	21-15 21-19	0	2	松川 朋佳 (小松商業)	99	0	8-15 15-13 15-10
73 近都 七海 (金沢商業)	2	15-13 15-11	21-8 21-7	2	2	新川 結 (金沢)	100	1	
74 石田 有希 (金沢二水)	2	15-4 15-3	21-15 21-19	2	2	向出 安佑 (金沢西)	101	2	15-9 15-1
75 竹垣 沙佑美 (金沢辰巳丘)	0	15-10 15-11	21-8 21-7	2	2	谷口 菜見 (石川高専)	102	0	15-11 15-8
76 高下 若子 (金沢泉丘)	2	11-15 15-10 15-8	21-15 21-19	2	2	西村 のどか (金沢泉丘)	103	2	11-15 15-8 15-5
77 北川 麻衣 (小松商業)	1	15-4 15-8	21-15 21-19	0	2	久井 莉未 (鹿西)	104	1	15-2 15-3
78 堀 美春 (松任)	0	15-4 15-4	21-15 21-19	0	2	久保 あい (金沢商業)	105	0	
79 長谷川 七彩 (金沢錦丘)	2	15-13 6-15 16-14	21-15 21-19	0	2	龍山 歩 (大聖寺)	106	X	15-1 15-0
80 上出 百香 (金沢伏見)	1		21-15 21-19	1	2	門馬 桃香 (金沢向陽)	107	2	

石川県高等学校新人バドミントン大会(女子個人)

平成26年11月13～14日 小松市総合体育館、小松末広体育館

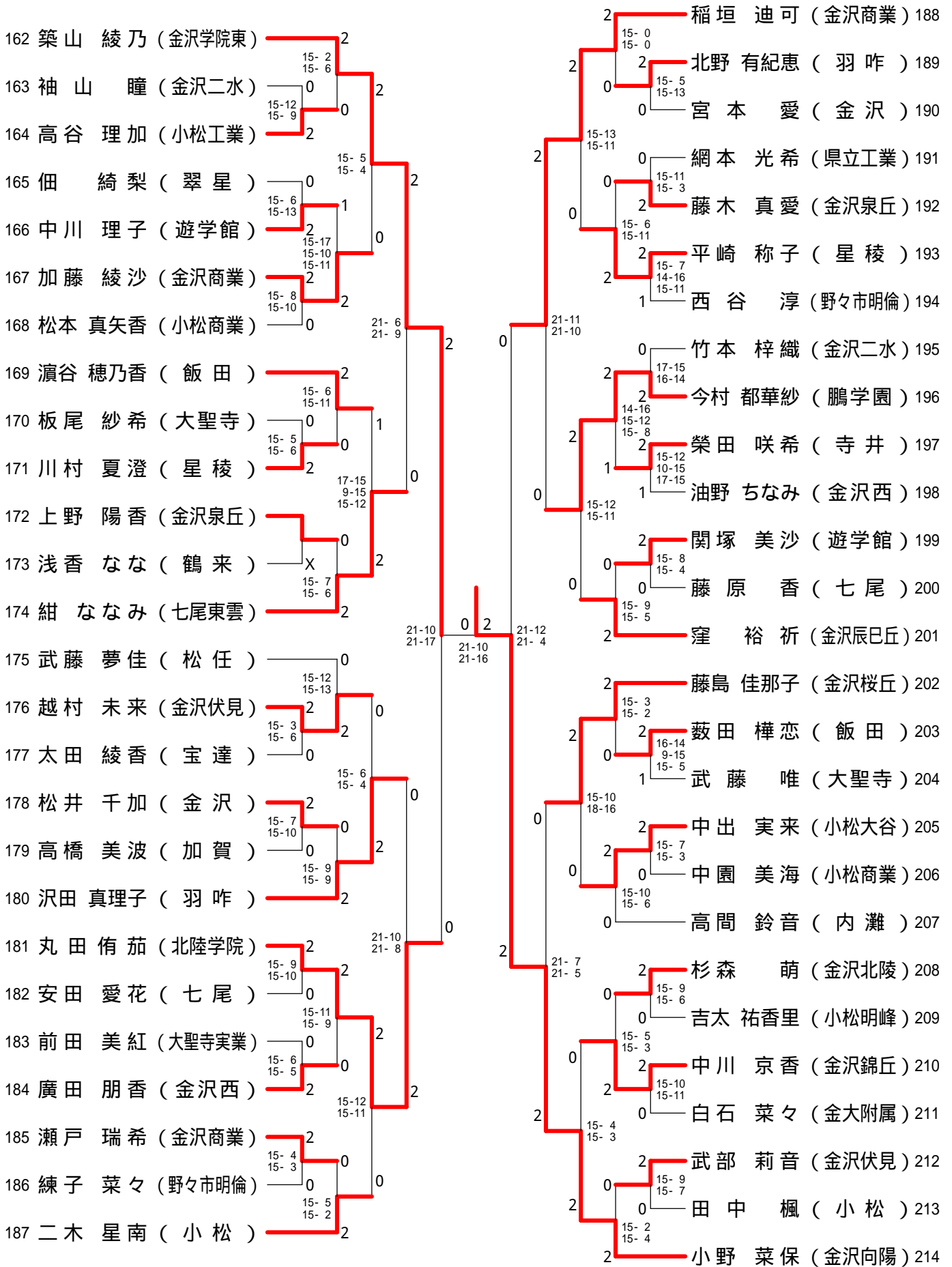
女子シングルス - 3

108	藤村 沙妃 (金沢向陽)	2	15-0 15-2	2	135	長沼 結衣 (金沢二水)	2	15-5 15-6
109	三宅 朝香 (寺井)	0	15-5 15-3	2	136	和氣 ななせ (小松明峰)	2	15-4 15-9
110	近藤 莉世 (県立工業)	2	15-1 15-1	2	137	田端 里菜 (田鶴浜)	0	15-12 15-7
111	西谷 佳代 (金沢北陵)	0	15-10 15-9	2	138	大瀬 奈緒 (金沢商業)	2	15-8 15-6
112	宮本 菜央 (七尾東雲)	2	16-14 15-4	0	139	金守 未優 (宝達)	0	16-14 11-15 15-11
113	所村 友梨花 (津幡)	0	15-2 15-0	0	140	竹内 なみ (金沢泉丘)	2	15-10 11-15 17-15
114	小池 楓香 (金沢西)	2	21-6 21-9	2	141	山田 和穂 (大聖寺)	1	16-21 21-18 21-11
115	中 穂乃花 (小松明峰)	2	15-1 15-6	1	142	吉岡 唯 (北陸学院)	0	-X -X
116	粟 汐里 (金沢泉丘)	2	15-7 15-7	0	143	北出 叶実 (羽咋)	2	15-9 15-5
117	浅田 怜奈 (尾山台)	0	15-11 18-20 15-11	0	144	田畑 紗希 (金沢錦丘)	2	15-12 15-6
118	鈴木 里奈 (羽咋工業)	2	15-10 10-15 17-15	0	145	宮本 叶 (野々市明倫)	0	15-9 15-8
119	笹川 理香 (金大附属)	1	15-5 15-5	2	146	中町 安那 (飯田)	2	13-15 15-11 15-5
120	坂本 美帆 (遊学館)	2	21-12 21-7	2	147	槻実 沙子 (金沢)	1	15-6 15-2
121	上田 綾香 (加賀)	0	15-8 15-12	1	148	東 ひかる (星稜)	2	10-15 16-14 15-8
122	岩崎 愛莉 (大聖寺)	0	15-6 15-12	2	149	山本 理裳 (石川高専)	1	21-19 15-11
123	林 愛美 (野々市明倫)	2	15-8 13-15 15-7	0	150	柿島 花奈 (鹿西)	0	15-8 15-11
124	新谷 梓紗 (飯田)	2	17-15 7-15 15-13	0	151	岩館 千秋 (金沢商業)	2	15-11 15-7
125	山本 沙耶 (金沢伏見)	1	15-2 15-8	2	152	橋向 真実 (七尾)	0	15-13 15-8
126	岡本 莉奈 (星稜)	1	6-15 15-11 15-10	2	153	田原 早智 (小松)	1	15-5 15-7
127	小又 香奈 (金沢商業)	2	21-5 21-12	0	154	田中 風光 (小松商業)	2	11-15 15-10 15-11
128	畔道 風美香 (小松)	0	15-11 15-10	2	155	藤田 紗矢香 (金沢西)	1	15-10 15-10
129	森下 実咲 (金沢桜丘)	2	15-7 15-5	0	156	林 美咲 (金沢辰巳丘)	2	15-13 15-8
130	西山 麻利衣 (鵬学園)	2	15-9 15-9	0	157	林 さゆり (金沢桜丘)	0	15-2 15-7
131	前田 ひより (金沢)	0	15-5 15-9	2	158	中島 幸穂 (大聖寺実業)	2	15-2 15-7
132	本保 陽菜 (七尾)	2	15-9 15-13	0	159	谷出 七菜 (大聖寺)	0	15-2 15-7
133	村中 志なの (小松商業)	0	15-3 15-4	2	160	宮崎 愛華 (遊学館)	2	15-2 15-7
134	富澤 美緒 (金沢西)	2		2	161	青木 萌恵子 (金沢向陽)	2	

石川県高等学校新人バドミントン大会(女子個人)

平成26年11月13~14日 小松市総合体育館、小松末広体育館

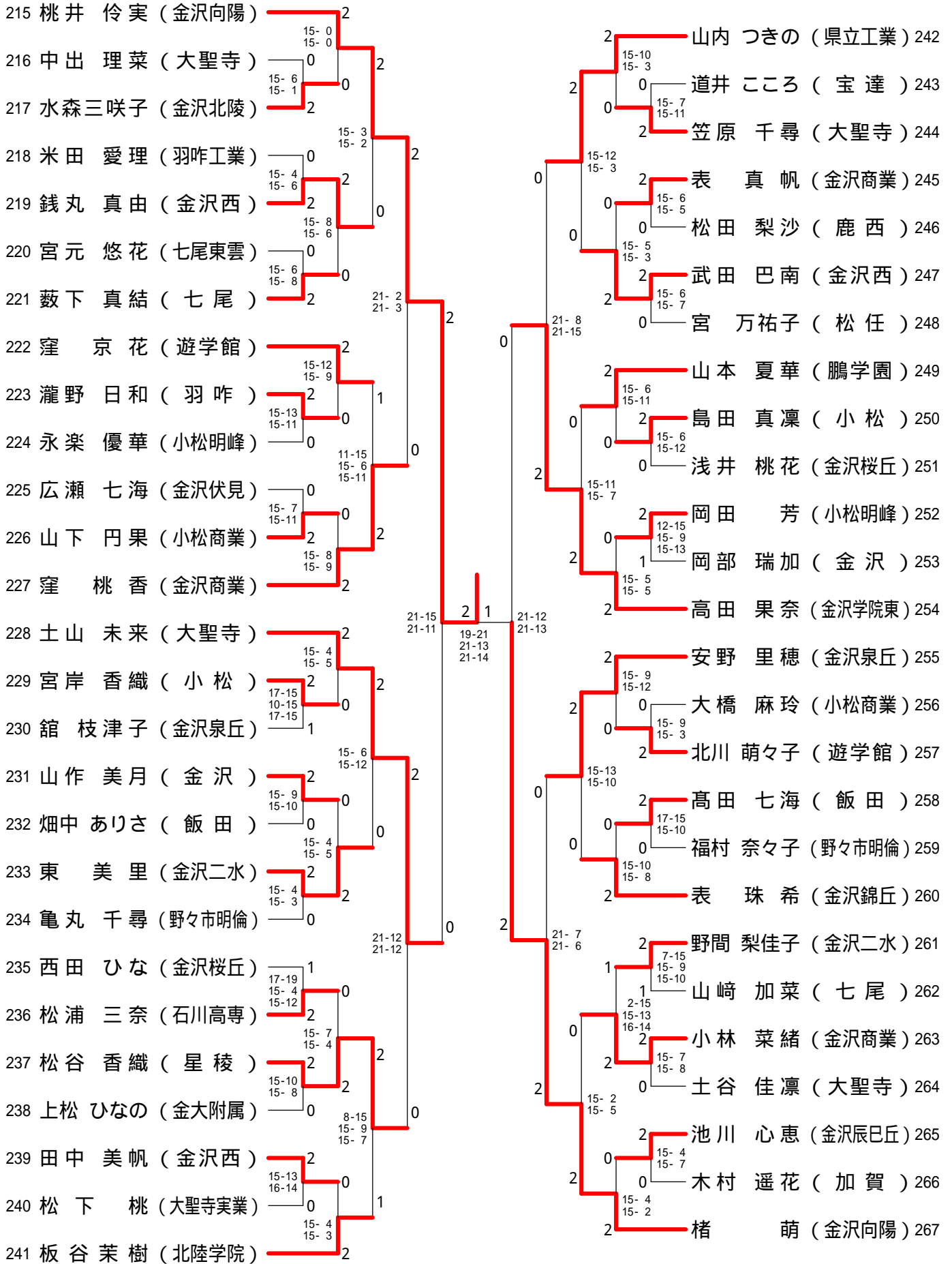
女子シングルス - 4



石川県高等学校新人バドミントン大会(女子個人)

平成26年11月13~14日 小松市総合体育館、小松末広体育館

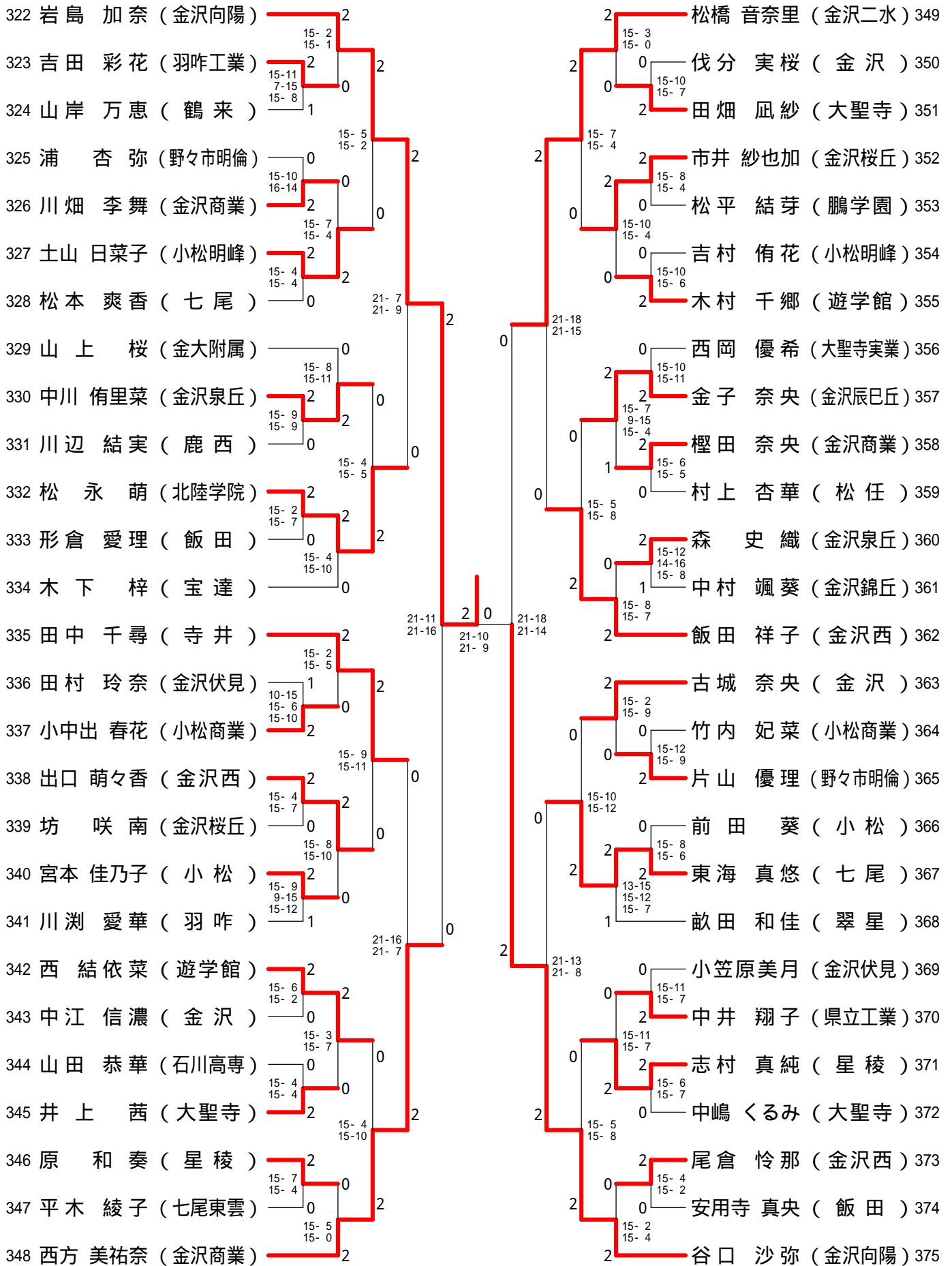
女子シングルス - 5



石川県高等学校新人バドミントン大会(女子個人)

平成26年11月13~14日 小松市総合体育館、小松末広体育館

女子シングルス - 7



石川県高等学校新人バドミントン大会(女子個人)

平成26年11月13~14日 小松市総合体育館、小松末広体育館

女子シングルス - 8

