

# 第19回石川ジュニアオープン大会

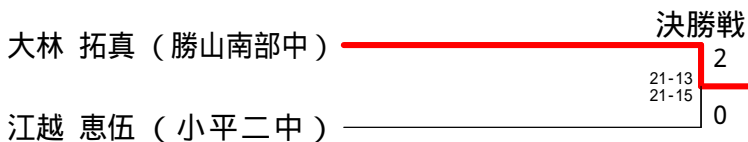
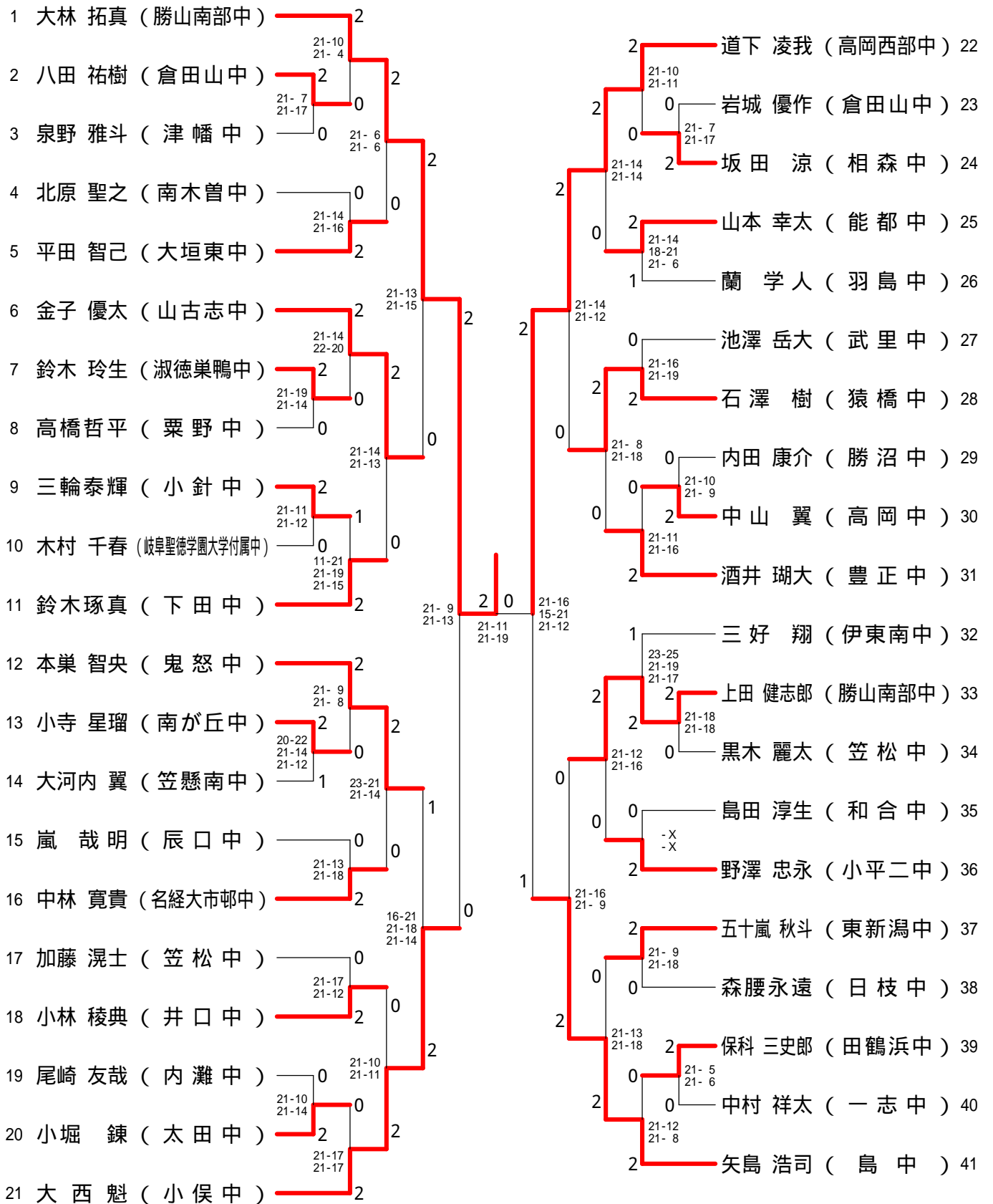
2014.05.04-06 美川スポーツセンター、美川体育館

種 目	優 勝	準 優 勝	三 位	四 位
男子単	おおばやし たくま 大林 拓真 (勝山南部中)	えごし けいご 江越 恵伍 (小平二中)	すなが たくみ 須永 匠 (相生中)	みちした りょうが 道下 凌我 (高岡西部中)
男子複	しみず こうしろう 清水 康士郎 なんも れんた 南茂 蓮太 (勝山南部中)	しばた はると 柴田 陽登 ふくしま そうた 福島 壮太 (小平二中)	たなか けいいちろう 田中 啓一朗 うえだ りゅうや 上田 竜也 (淑徳巣鴨中)	さかい ゆうすけ 坂井 雄介 じょうほう なおき 城方 尚樹 (福野中)
女子単	こにし はるな 小西 春七 (九国大付中)	なんぶ いちか 南部 一伽 (美川中)	きたはま はな 北濱 英 (美川中)	きだ まみこ 貴田 真望子 (大山崎中)
女子複	きむら まりな 木村 茉梨奈 なかむら ふづき 中村 風月 (福井中)	よど ちはる 淀 千春 ほんだ あおい 本田 碧泉 (武里中)	まつおか まな 松岡 真那 たじま たまき 田島 珠姫 (九国大付中)	さいとう みな 齋藤 未奈 いけだ あさみ 池田 亜沙美 (淑徳巣鴨中)
男子団体	勝山南部中(福井)	小平二中(東京)	武里中(埼玉)	小俣中(三重)
女子団体	九国大付中(福岡)	武里中(埼玉)	園田学園中(兵庫)	光陽中(福井)

# 第19回石川オープン(個人男子)

平成26年5月4日 - 5日 美川体育館

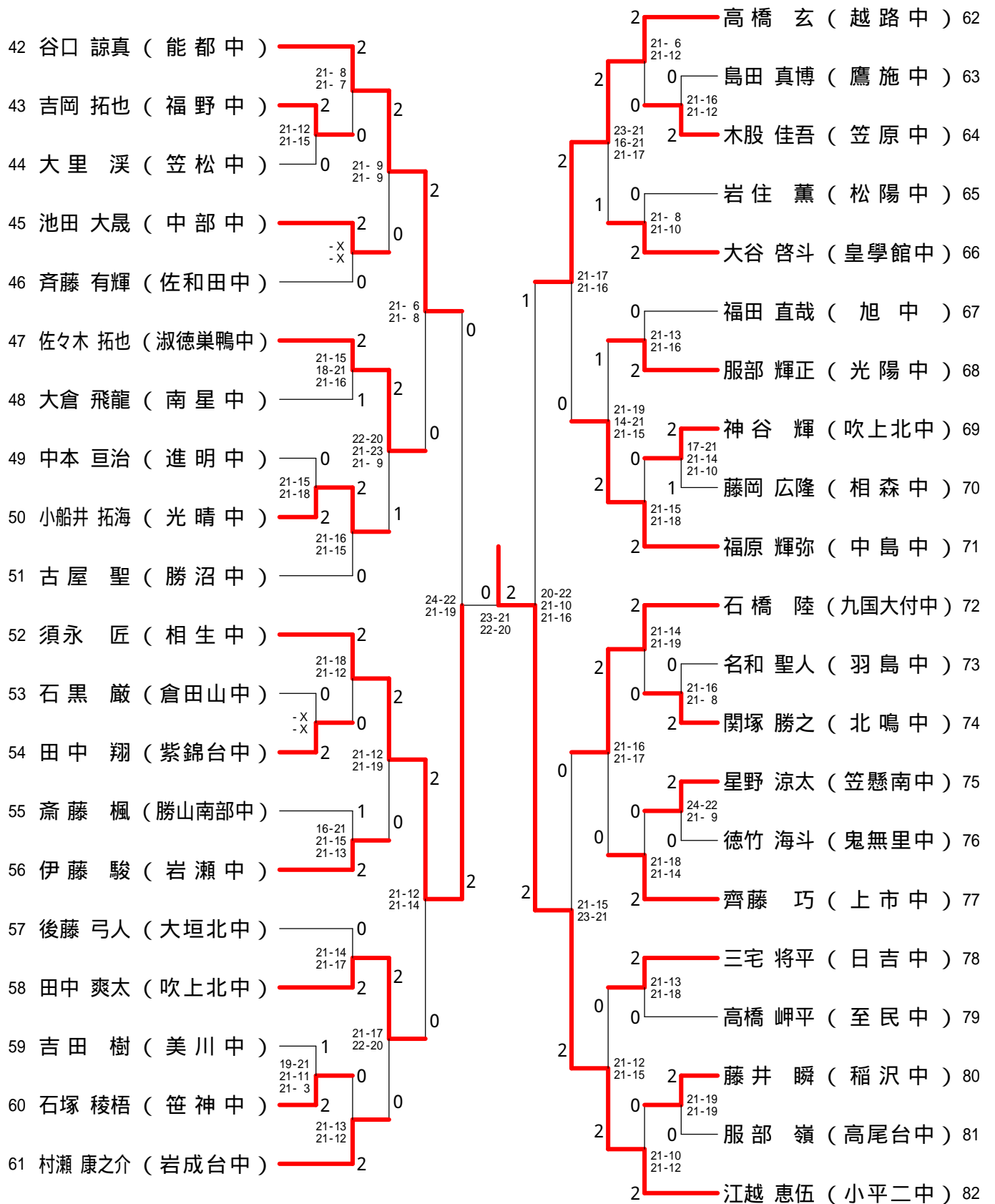
## 男子シングルス - 1



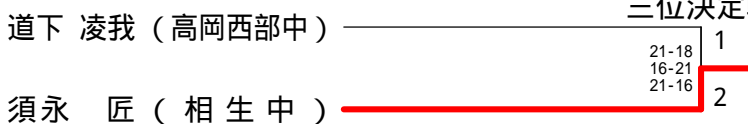
# 第19回石川オープン(個人男子)

平成26年5月4日 - 5日 美川体育館

## 男子シングルス - 2



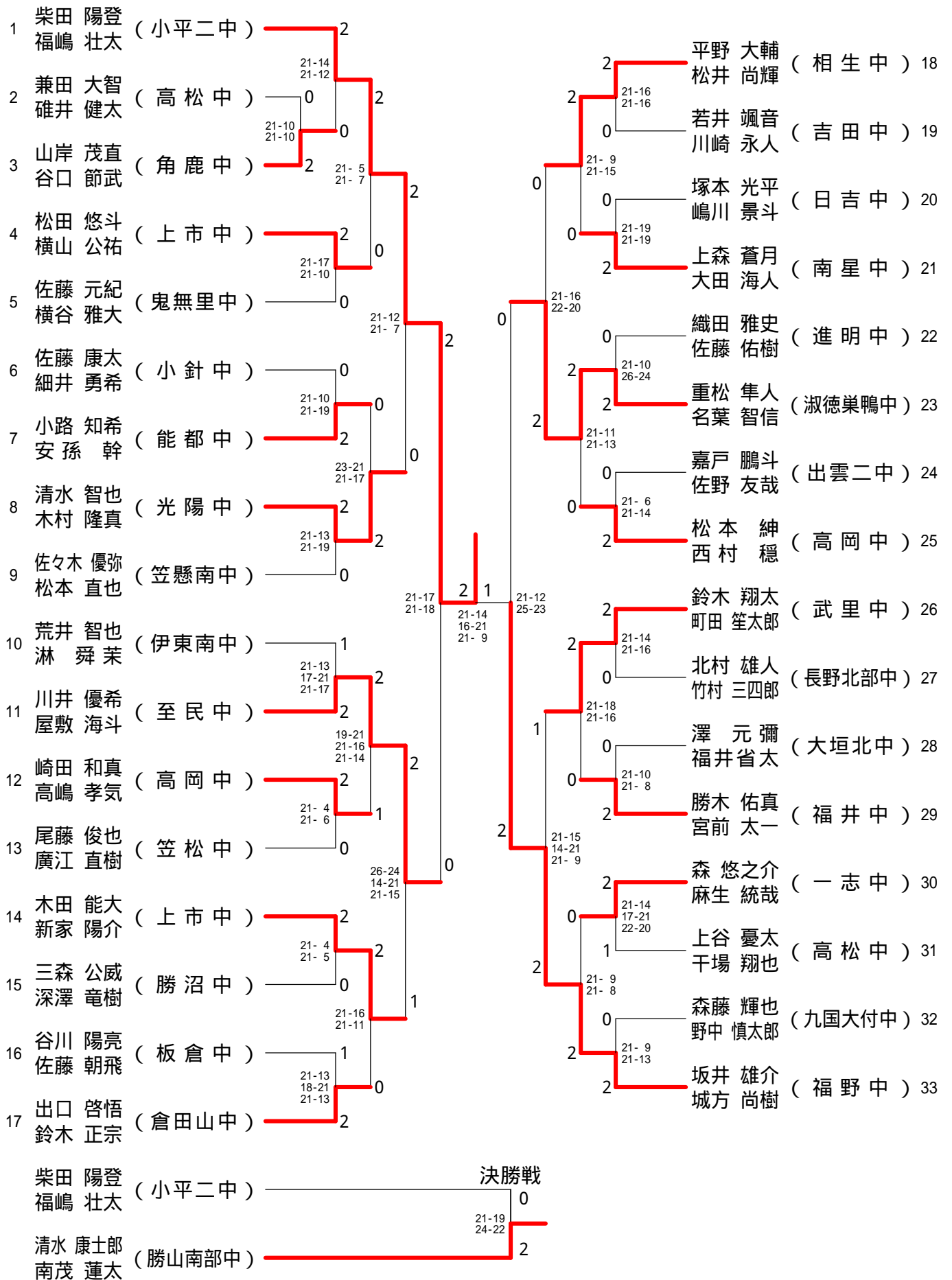
### 三位決定戦



# 第19回石川オープン(個人男子)

平成26年5月4日 - 5日 美川体育館

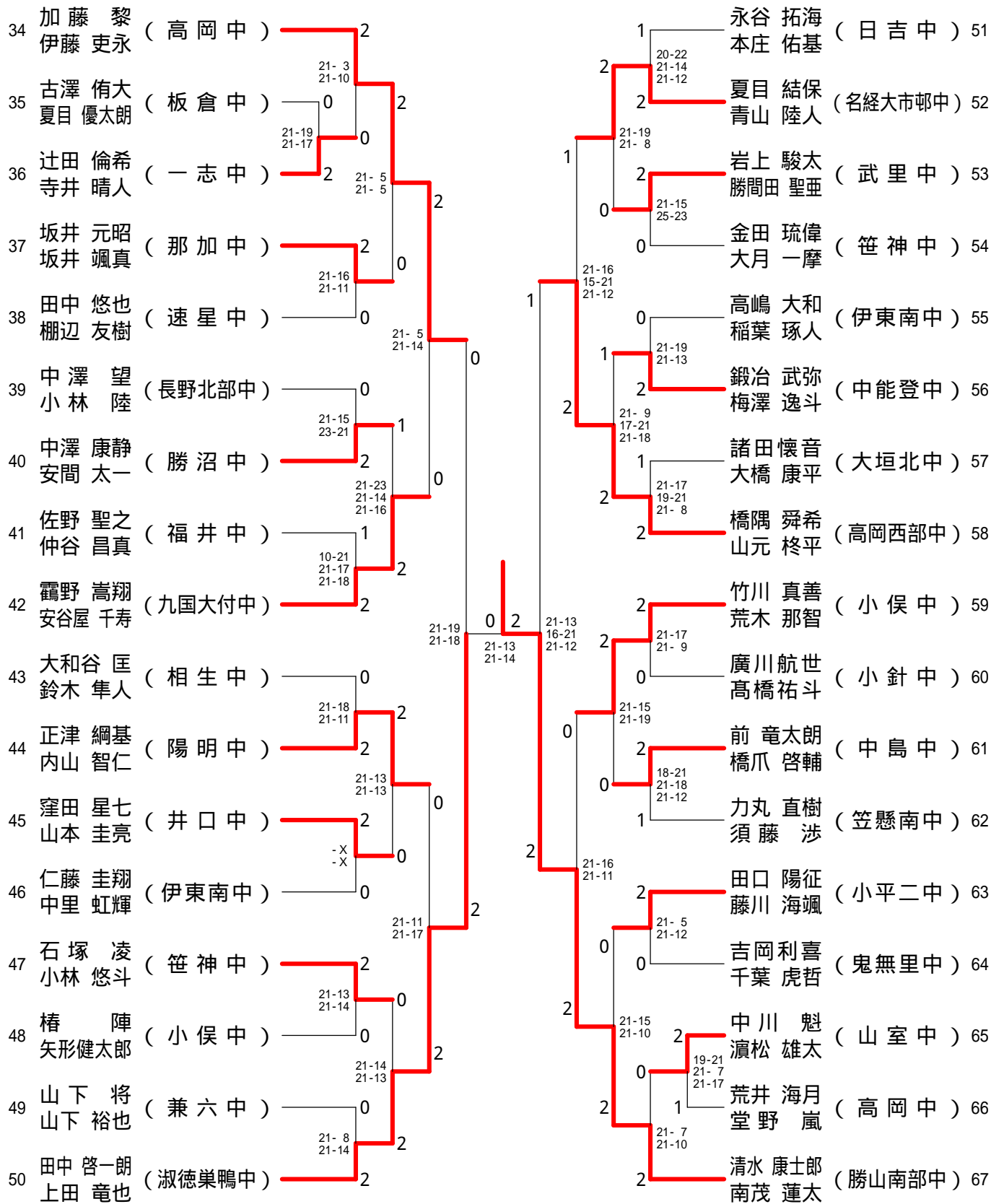
## 男子ダブルス - 1



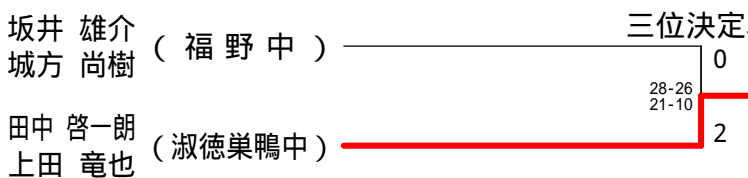
# 第19回石川オープン(個人男子)

平成26年5月4日 - 5日 美川体育館

## 男子ダブルス - 2



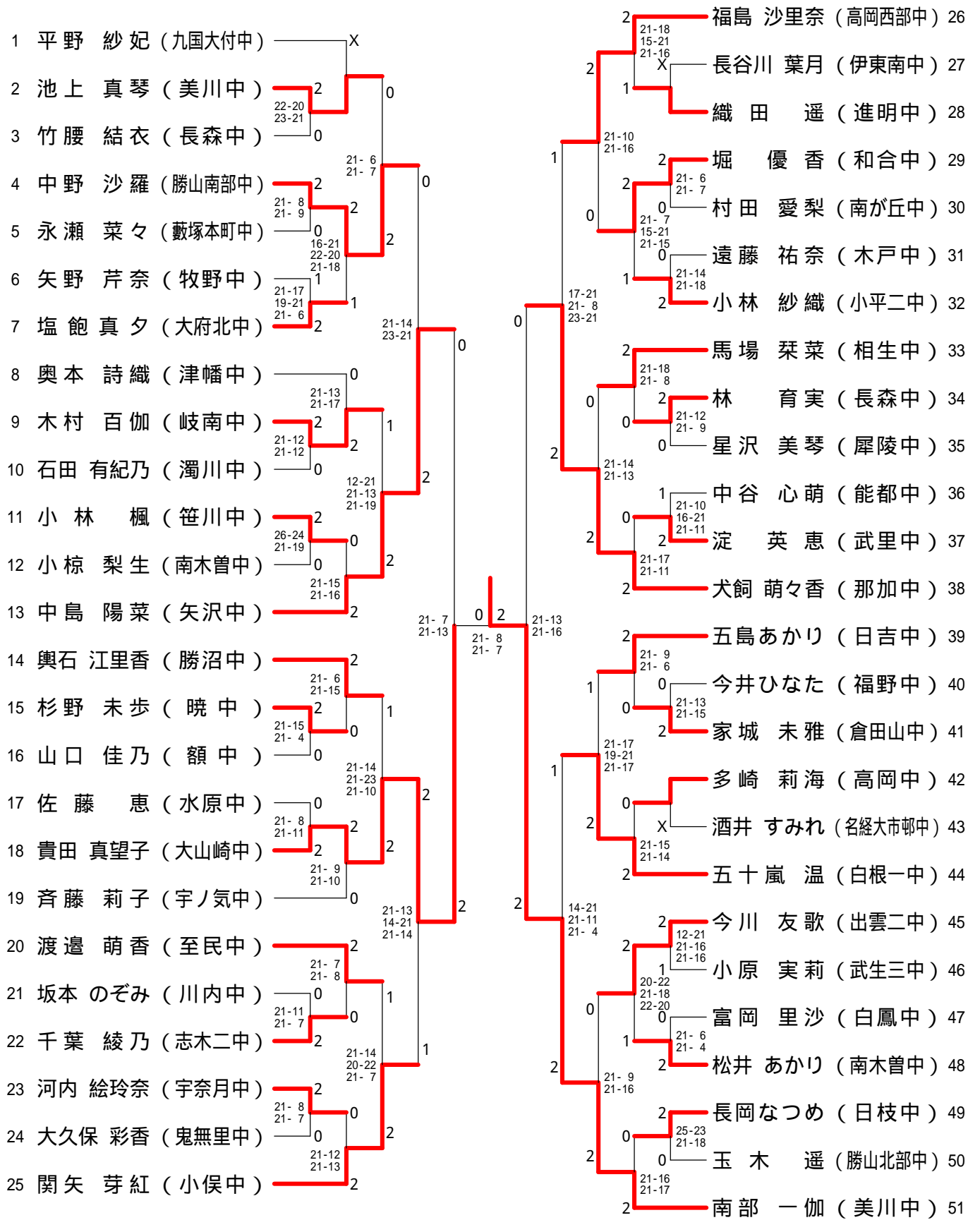
### 三位決定戦



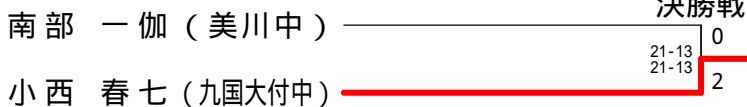
# 第19回石川オープン(個人女子)

平成26年5月4日 - 5日 美川スポーツセンター

## 女子シングルス - 1



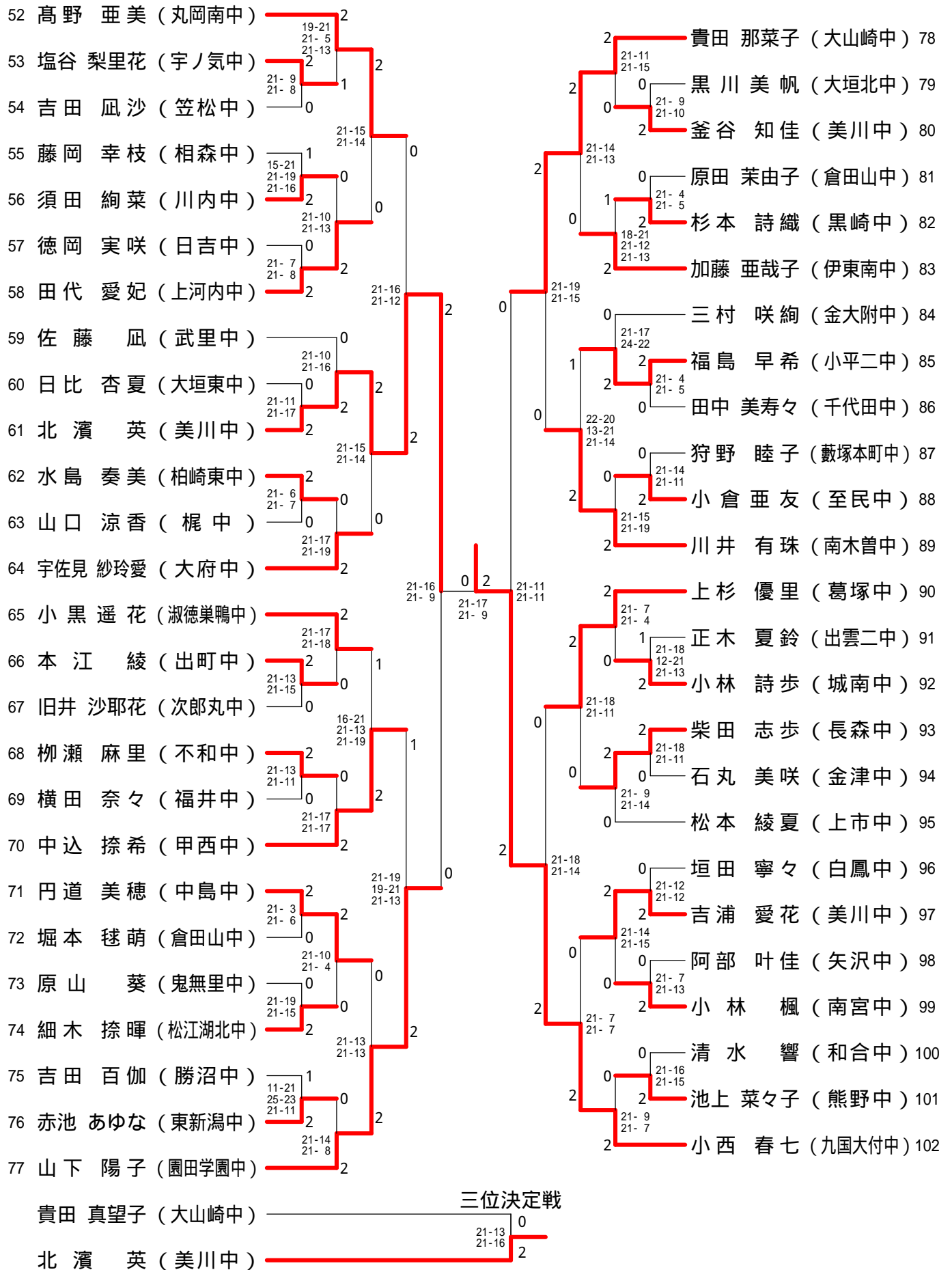
### 決勝戦



# 第19回石川オープン(個人女子)

平成26年5月4日 - 5日 美川スポーツセンター

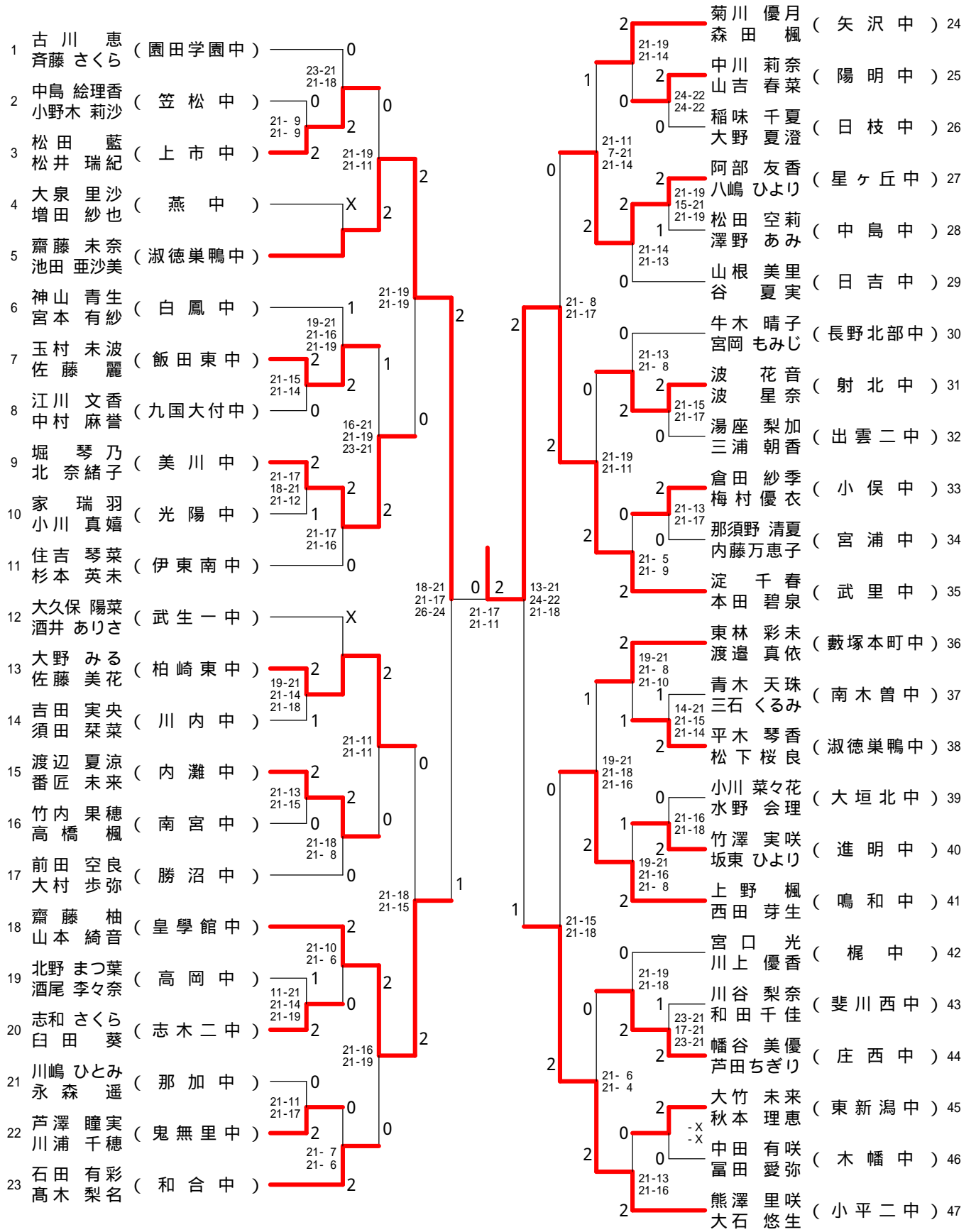
## 女子シングルス - 2



# 第19回石川オープン(個人女子)

平成26年5月4日 - 5日 美川スポーツセンター

## 女子ダブルス - 1









<p>富山 試合番号 BT-1 三重 雄山中(富山) 2 - 1 一志中(三重)</p> <p>中川 瑞基 2 <math>\begin{pmatrix} 21-19 \\ 17-21 \\ 21-17 \end{pmatrix}</math> 1 辻田 倫希 米多 凜太郎 <math>\begin{pmatrix} 21-19 \\ 17-21 \\ 21-17 \end{pmatrix}</math> 1 麻生 統哉</p> <p>中嶋 竜太郎 0 <math>\begin{pmatrix} 14-21 \\ 9-21 \end{pmatrix}</math> 2 森 悠之介</p> <p>尾近 晃希 2 <math>\begin{pmatrix} 21-6 \\ 21-12 \end{pmatrix}</math> 0 寺井 晴人 藤木 里詩 <math>\begin{pmatrix} 21-6 \\ 21-12 \end{pmatrix}</math> 0 中村 祥太</p>	<p>東京 試合番号 BT-2 富山 小平二中(東京) 3 - 0 雄山中(富山)</p> <p>柴田 陽登 2 <math>\begin{pmatrix} 21-9 \\ 21-7 \end{pmatrix}</math> 0 尾近 晃希 福嶋 壮太 <math>\begin{pmatrix} 21-9 \\ 21-7 \end{pmatrix}</math> 0 藤木 里詩</p> <p>藤川 海颯 2 <math>\begin{pmatrix} 12-21 \\ 21-12 \\ 21-18 \end{pmatrix}</math> 1 米多 凜太郎</p> <p>江越 恵伍 2 <math>\begin{pmatrix} 21-6 \\ 21-11 \end{pmatrix}</math> 0 中川 瑞基 田口 陽征 <math>\begin{pmatrix} 21-6 \\ 21-11 \end{pmatrix}</math> 0 和田 亨真</p>	<p>群馬 試合番号 BT-3 石川 笠懸南中(群馬) 2 - 1 中島中(石川)</p> <p>力丸 直樹 2 <math>\begin{pmatrix} 21-19 \\ 21-13 \end{pmatrix}</math> 0 前 竜太郎 星野 涼太 <math>\begin{pmatrix} 21-19 \\ 21-13 \end{pmatrix}</math> 0 橋爪 啓輔</p> <p>大河内 翼 0 <math>\begin{pmatrix} 7-21 \\ 11-21 \end{pmatrix}</math> 2 福原 輝弥</p> <p>佐々木 優弥 2 <math>\begin{pmatrix} 21-15 \\ 26-28 \\ 23-21 \end{pmatrix}</math> 1 田中 大樹 須藤 渉 <math>\begin{pmatrix} 21-15 \\ 26-28 \\ 23-21 \end{pmatrix}</math> 1 谷口 拓大</p>
<p>福井 試合番号 BT-4 山梨 角鹿中(福井) 3 - 0 勝沼中(山梨)</p> <p>谷口 節武 2 <math>\begin{pmatrix} 21-16 \\ 21-9 \end{pmatrix}</math> 0 中澤 康静 山岸 茂直 <math>\begin{pmatrix} 21-16 \\ 21-9 \end{pmatrix}</math> 0 安間 太一</p> <p>坂口 元弥 2 <math>\begin{pmatrix} 21-16 \\ 21-16 \end{pmatrix}</math> 0 古屋 聖</p> <p>柴田 大樹 2 <math>\begin{pmatrix} 21-8 \\ 21-8 \end{pmatrix}</math> 0 三森 公威 宮前 陸 <math>\begin{pmatrix} 21-8 \\ 21-8 \end{pmatrix}</math> 0 内田 康介</p>	<p>愛知 試合番号 BT-5 新潟 大府南中(愛知) 2 - 1 小針中(新潟)</p> <p>竹林 雄 2 <math>\begin{pmatrix} 21-8 \\ 21-8 \end{pmatrix}</math> 0 佐藤 康太 國分 俊秀 <math>\begin{pmatrix} 21-8 \\ 21-8 \end{pmatrix}</math> 0 細井 勇希</p> <p>深谷 拓末 0 <math>\begin{pmatrix} 10-21 \\ 14-21 \end{pmatrix}</math> 2 三輪 泰輝</p> <p>太田 佳吾 2 <math>\begin{pmatrix} 21-16 \\ 21-15 \end{pmatrix}</math> 0 廣川 航世 舩川 瞬 <math>\begin{pmatrix} 21-16 \\ 21-15 \end{pmatrix}</math> 0 高橋 祐斗</p>	<p>埼玉 試合番号 BT-6 新潟 武里中(埼玉) 3 - 0 笹神中(新潟)</p> <p>町田 笙太郎 2 <math>\begin{pmatrix} 21-16 \\ 21-17 \end{pmatrix}</math> 0 石塚 凌 鈴木 翔太 <math>\begin{pmatrix} 21-16 \\ 21-17 \end{pmatrix}</math> 0 小林 悠斗</p> <p>池澤 岳大 2 <math>\begin{pmatrix} 21-10 \\ 21-18 \end{pmatrix}</math> 0 石塚 稜梧</p> <p>勝間田 聖亜 2 <math>\begin{pmatrix} 19-21 \\ 21-18 \\ 21-15 \end{pmatrix}</math> 1 金田 琉偉 岩上 駿太 <math>\begin{pmatrix} 19-21 \\ 21-18 \\ 21-15 \end{pmatrix}</math> 1 大月 一摩</p>
<p>石川 試合番号 BT-7 岐阜 能都中(石川) 2 - 1 笠松中(岐阜)</p> <p>川崎 泰希 0 <math>\begin{pmatrix} 16-21 \\ 19-21 \end{pmatrix}</math> 2 加藤 滉士 山本 希望 <math>\begin{pmatrix} 16-21 \\ 19-21 \end{pmatrix}</math> 2 廣江 直樹</p> <p>山本 幸太 2 <math>\begin{pmatrix} 21-10 \\ 21-8 \end{pmatrix}</math> 0 大里 溪</p> <p>谷口 諒真 2 <math>\begin{pmatrix} 21-10 \\ 21-5 \end{pmatrix}</math> 0 黒木 麗太 安孫 幹 <math>\begin{pmatrix} 21-10 \\ 21-5 \end{pmatrix}</math> 0 尾藤 俊也</p>	<p>福井 試合番号 BT-8 三重 至民中(福井) 3 - 0 倉田山中(三重)</p> <p>屋敷 海斗 0 <math>\begin{pmatrix} - \\ - \end{pmatrix}</math> 0 出口 啓悟 高橋 岬平 <math>\begin{pmatrix} - \\ - \end{pmatrix}</math> 0 鈴木 正宗</p> <p>川井 優希 0 <math>\begin{pmatrix} - \\ - \end{pmatrix}</math> 0 大谷 啓斗</p> <p>前田 智博 0 <math>\begin{pmatrix} - \\ - \end{pmatrix}</math> 0 八田 祐樹 高橋 翔大 <math>\begin{pmatrix} - \\ - \end{pmatrix}</math> 0 岩城 優作</p>	<p>富山 試合番号 BT-9 長野 高岡西部中(富山) 3 - 0 鬼無里中(長野)</p> <p>橋隅 舜希 2 <math>\begin{pmatrix} 21-5 \\ 21-11 \end{pmatrix}</math> 0 佐藤 元紀 山元 柊平 <math>\begin{pmatrix} 21-5 \\ 21-11 \end{pmatrix}</math> 0 横谷 雅大</p> <p>道下 凌我 2 <math>\begin{pmatrix} 21-11 \\ 21-6 \end{pmatrix}</math> 0 徳竹 海斗</p> <p>鳥崎 雅士 2 <math>\begin{pmatrix} 21-5 \\ 21-4 \end{pmatrix}</math> 0 吉岡 利喜 城山 孟佳 <math>\begin{pmatrix} 21-5 \\ 21-4 \end{pmatrix}</math> 0 千葉 虎哲</p>
<p>岐阜 試合番号 BT-10 石川 大垣北中(岐阜) 2 - 1 高岡中(石川)</p> <p>福井 省太 0 <math>\begin{pmatrix} 11-21 \\ 5-21 \end{pmatrix}</math> 2 加藤 黎 澤 元彌 <math>\begin{pmatrix} 11-21 \\ 5-21 \end{pmatrix}</math> 2 伊藤 史永</p> <p>後藤 弓人 2 <math>\begin{pmatrix} 13-21 \\ 21-11 \\ 21-8 \end{pmatrix}</math> 1 西村 穂</p> <p>諸田 懐音 2 <math>\begin{pmatrix} 21-17 \\ 14-21 \\ 23-21 \end{pmatrix}</math> 1 崎田 和真 大橋 康平 <math>\begin{pmatrix} 21-17 \\ 14-21 \\ 23-21 \end{pmatrix}</math> 1 松本 紳</p>	<p>福井 試合番号 BT-11 長野 進明中(福井) 3 - 0 長野北部中(長野)</p> <p>松成 春樹 2 <math>\begin{pmatrix} 20-22 \\ 21-11 \\ 21-16 \end{pmatrix}</math> 1 竹村 三四郎 福島 肇 <math>\begin{pmatrix} 20-22 \\ 21-11 \\ 21-16 \end{pmatrix}</math> 1 奥山 龍之介</p> <p>織田 雅史 2 <math>\begin{pmatrix} 21-14 \\ 21-9 \end{pmatrix}</math> 0 小林 陸</p> <p>織田 涼也 2 <math>\begin{pmatrix} 21-9 \\ 21-12 \end{pmatrix}</math> 0 北村 雄人 中村 怜 <math>\begin{pmatrix} 21-9 \\ 21-12 \end{pmatrix}</math> 0 中澤 望</p>	<p>富山 試合番号 BT-12 滋賀 南星中(富山) 2 - 1 日吉中(滋賀)</p> <p>上森 蒼月 2 <math>\begin{pmatrix} 21-16 \\ 15-21 \\ 21-17 \end{pmatrix}</math> 1 永谷 拓海 大田 海人 <math>\begin{pmatrix} 21-16 \\ 15-21 \\ 21-17 \end{pmatrix}</math> 1 本庄 佑基</p> <p>大倉 飛龍 1 <math>\begin{pmatrix} 21-17 \\ 21-23 \\ 13-21 \end{pmatrix}</math> 2 三宅 将平</p> <p>吉田 将大 2 <math>\begin{pmatrix} 18-21 \\ 21-19 \\ 21-19 \end{pmatrix}</math> 1 塚本 光平 根木 悠佑 <math>\begin{pmatrix} 18-21 \\ 21-19 \\ 21-19 \end{pmatrix}</math> 1 嶋川 景斗</p>

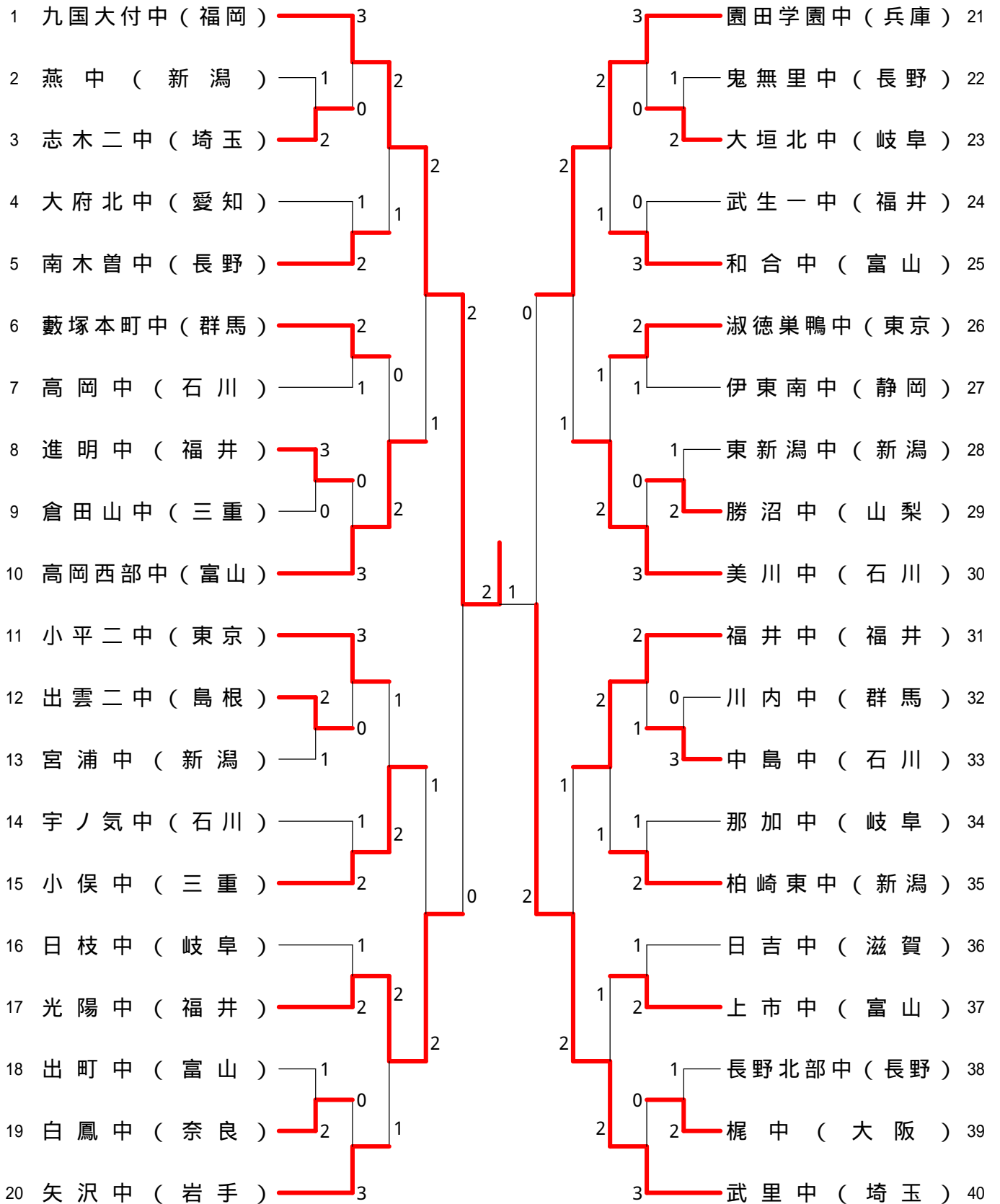
<p>三重 試合番号 BT-13 新潟 小保中(三重) 2 - 1 板倉中(新潟)</p> <p>椿 陣 0 <math>\begin{pmatrix} 11-21 \\ 14-21 \end{pmatrix}</math> 2 谷川 陽亮 矢形健太郎 佐藤 朝飛</p> <p>大西 魁 2 <math>\begin{pmatrix} 21-4 \\ 21-6 \end{pmatrix}</math> 0 宮本 歩</p> <p>荒木那智 2 <math>\begin{pmatrix} 21-6 \\ 21-8 \end{pmatrix}</math> 0 古澤 侑大 竹川真善 夏目 優太郎</p>	<p>東京 試合番号 BT-14 石川 淑徳巣鴨中(東京) 2 - 1 紫錦台中(石川)</p> <p>田中 啓一朗 2 <math>\begin{pmatrix} 21-15 \\ 21-9 \end{pmatrix}</math> 0 岡田 爽太郎 上田 竜也 中川 利優</p> <p>鈴木 玲生 1 <math>\begin{pmatrix} 20-22 \\ 23-21 \\ 14-21 \end{pmatrix}</math> 2 田中 翔</p> <p>名葉 智信 2 <math>\begin{pmatrix} 21-4 \\ 21-12 \end{pmatrix}</math> 0 山口 弘弥 重松 隼人 延命 拓海</p>	<p>群馬 試合番号 BT-15 富山 相生中(群馬) 2 - 1 上市中(富山)</p> <p>松井 尚輝 2 <math>\begin{pmatrix} 21-16 \\ 14-21 \\ 21-17 \end{pmatrix}</math> 1 木田 能大 平野 大輔 新家 陽介</p> <p>須永 匠 2 <math>\begin{pmatrix} 21-19 \\ 21-15 \end{pmatrix}</math> 0 齊藤 巧</p> <p>大和谷 匡 0 <math>\begin{pmatrix} 17-21 \\ 10-21 \end{pmatrix}</math> 2 松田 悠斗 鈴木 隼人 横山 公祐</p>
<p>福岡 試合番号 BT-16 新潟 九国大付中(福岡) 2 - 1 吉田中(新潟)</p> <p>森藤 輝也 0 <math>\begin{pmatrix} 20-22 \\ 17-21 \end{pmatrix}</math> 2 若井 颯音 野中 慎太郎 川崎 永人</p> <p>石橋 陸 2 <math>\begin{pmatrix} 21-14 \\ 21-10 \end{pmatrix}</math> 0 富所 飛路</p> <p>霧野 高翔 2 <math>\begin{pmatrix} 21-14 \\ 21-11 \end{pmatrix}</math> 0 相田 拓也 安谷屋 千寿 佐藤 匠</p>	<p>福井 試合番号 BT-17 静岡 勝山南部中(福井) 2 - 1 伊東南中(静岡)</p> <p>有島 尚志 0 <math>\begin{pmatrix} 13-21 \\ 8-21 \end{pmatrix}</math> 2 淋 舜 茉 上田 健志郎 高嶋 大和</p> <p>清水 康士郎 2 <math>\begin{pmatrix} 21-16 \\ 21-16 \end{pmatrix}</math> 0 稲葉 琢人</p> <p>大林 拓真 2 <math>\begin{pmatrix} 21-11 \\ 21-8 \end{pmatrix}</math> 0 荒井 智也 斎藤 楓 三好 翔</p>	<p>東京 試合番号 BT-18 群馬 小平二中(東京) 2 - 0 笠懸南中(群馬)</p> <p>田口 陽征 2 <math>\begin{pmatrix} 21-19 \\ 21-13 \end{pmatrix}</math> 0 星野 涼太 藤川 海颯 須藤 涉</p> <p>江越 恵伍 2 <math>\begin{pmatrix} 21-6 \\ 21-10 \end{pmatrix}</math> 0 大河内 翼</p> <p>柴田 陽登 ( ) 力丸 直樹 福嶋 壮太 佐々木 優弥</p>
<p>愛知 試合番号 BT-19 福井 大府南中(愛知) 2 - 1 角鹿中(福井)</p> <p>竹林 雄 2 <math>\begin{pmatrix} 19-21 \\ 21-19 \\ 21-16 \end{pmatrix}</math> 1 谷口 節武 國分 俊秀 山岸 茂直</p> <p>深谷 拓未 0 <math>\begin{pmatrix} 6-21 \\ 10-21 \end{pmatrix}</math> 2 坂口 元弥</p> <p>太田 佳吾 2 <math>\begin{pmatrix} 21-19 \\ 21-14 \end{pmatrix}</math> 0 柴田 大樹 舩川 瞬 宮前 陸</p>	<p>埼玉 試合番号 BT-20 石川 武里中(埼玉) 2 - 1 能都中(石川)</p> <p>町田 笙太郎 2 <math>\begin{pmatrix} 21-15 \\ 21-19 \end{pmatrix}</math> 0 小路 知希 鈴木 翔太 安孫 幹</p> <p>池澤 岳大 0 <math>\begin{pmatrix} 16-21 \\ 19-21 \end{pmatrix}</math> 2 谷口 諒真</p> <p>勝間田 聖壘 2 <math>\begin{pmatrix} 15-21 \\ 21-12 \\ 21-18 \end{pmatrix}</math> 1 川崎 泰希 岩上 駿太 山本 幸太</p>	<p>富山 試合番号 BT-21 福井 高岡西部中(富山) 2 - 1 至民中(福井)</p> <p>橋隅 舜希 1 <math>\begin{pmatrix} 21-19 \\ 13-21 \\ 18-21 \end{pmatrix}</math> 2 高橋 岬平 山元 柁平 屋敷 海斗</p> <p>道下 凌我 2 <math>\begin{pmatrix} 21-16 \\ 21-16 \end{pmatrix}</math> 0 川井 優希</p> <p>城山 孟佳 2 <math>\begin{pmatrix} 21-4 \\ 21-7 \end{pmatrix}</math> 0 林 脩生 島崎 雅士 中川 智貴</p>
<p>福井 試合番号 BT-22 岐阜 進明中(福井) 2 - 1 大垣北中(岐阜)</p> <p>織田 雅史 2 <math>\begin{pmatrix} 21-8 \\ 21-14 \end{pmatrix}</math> 0 諸田 懐音 佐藤 佑樹 大橋 康平</p> <p>山形 昌太郎 1 <math>\begin{pmatrix} 22-20 \\ 17-21 \\ 5-21 \end{pmatrix}</math> 2 後藤 弓人</p> <p>織田 涼也 2 <math>\begin{pmatrix} 21-8 \\ 21-11 \end{pmatrix}</math> 0 福井 省太 中村 怜 澤 元彌</p>	<p>三重 試合番号 BT-23 富山 小保中(三重) 2 - 1 南星中(富山)</p> <p>椿 陣 0 <math>\begin{pmatrix} 15-21 \\ 12-21 \end{pmatrix}</math> 2 上森 蒼月 矢形健太郎 大田 海人</p> <p>大西 魁 2 <math>\begin{pmatrix} 21-12 \\ 21-9 \end{pmatrix}</math> 0 大倉 飛龍</p> <p>荒木那智 2 <math>\begin{pmatrix} 12-21 \\ 21-13 \\ 21-11 \end{pmatrix}</math> 1 吉田 将大 竹川真善 根木 悠佑</p>	<p>東京 試合番号 BT-24 群馬 淑徳巣鴨中(東京) 2 - 1 相生中(群馬)</p> <p>重松 隼人 2 <math>\begin{pmatrix} 21-10 \\ 21-5 \end{pmatrix}</math> 0 鈴木 隼人 名葉 智信 森下 皓平</p> <p>佐々木 拓也 0 <math>\begin{pmatrix} 14-21 \\ 22-24 \end{pmatrix}</math> 2 須永 匠</p> <p>田中 啓一朗 2 <math>\begin{pmatrix} 21-10 \\ 21-14 \end{pmatrix}</math> 0 松井 尚輝 上田 竜也 平野 大輔</p>



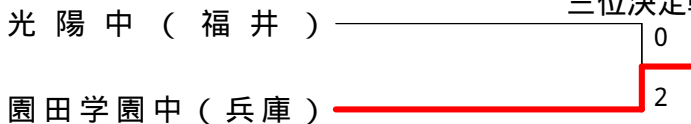
# 第19回石川オープン（女子団体）

平成26年5月5日 - 6日 美川スポーツセンター・美川体育館

## 女子団体



### 三位決定戦



<p>埼玉 試合番号 GT-1 新潟 志木二中(埼玉) 2 - 1 燕中(新潟)</p> <p>志和 さくら 2 <math>\left( \begin{smallmatrix} 21-10 \\ 21-11 \end{smallmatrix} \right)</math> 0 吉田 亜美 千葉 綾乃 2 <math>\left( \begin{smallmatrix} 21-11 \\ 21-11 \end{smallmatrix} \right)</math> 0 高橋 南帆</p> <p>山田 千尋 2 <math>\left( \begin{smallmatrix} 21-16 \\ 21-7 \end{smallmatrix} \right)</math> 0 関崎 真琴</p> <p>星 南 0 <math>\left( \begin{smallmatrix} 12-21 \\ 21-23 \end{smallmatrix} \right)</math> 2 大久保紗希 白田 葵 0 <math>\left( \begin{smallmatrix} 12-21 \\ 21-23 \end{smallmatrix} \right)</math> 2 大泉里沙</p>	<p>福井 試合番号 GT-2 三重 進明中(福井) 3 - 0 倉田山中(三重)</p> <p>竹澤 実咲 2 <math>\left( \begin{smallmatrix} 21-12 \\ 21-17 \end{smallmatrix} \right)</math> 0 水野 彩香 坂東 ひより 2 <math>\left( \begin{smallmatrix} 21-12 \\ 21-17 \end{smallmatrix} \right)</math> 0 片山 友喜</p> <p>吉田 愛美 2 <math>\left( \begin{smallmatrix} 21-19 \\ 21-15 \end{smallmatrix} \right)</math> 0 家城 未雅</p> <p>工谷 実佑 2 <math>\left( \begin{smallmatrix} 21-7 \\ 21-6 \end{smallmatrix} \right)</math> 0 原田 菜由子 小林 彩花 2 <math>\left( \begin{smallmatrix} 21-7 \\ 21-6 \end{smallmatrix} \right)</math> 0 堀本 穂萌</p>	<p>島根 試合番号 GT-3 新潟 出雲二中(島根) 2 - 1 宮浦中(新潟)</p> <p>今川 友歌 2 <math>\left( \begin{smallmatrix} 21-9 \\ 21-8 \end{smallmatrix} \right)</math> 0 那須野清夏 正木 夏鈴 2 <math>\left( \begin{smallmatrix} 21-9 \\ 21-8 \end{smallmatrix} \right)</math> 0 諸橋菜々香</p> <p>岡 沙彩 0 <math>\left( \begin{smallmatrix} 20-22 \\ 13-21 \end{smallmatrix} \right)</math> 2 内藤万恵子</p> <p>安達 祐里加 2 <math>\left( \begin{smallmatrix} 21-13 \\ 21-9 \end{smallmatrix} \right)</math> 0 松尾 優衣 港 理咲子 2 <math>\left( \begin{smallmatrix} 21-13 \\ 21-9 \end{smallmatrix} \right)</math> 0 諸橋 愛梨</p>
<p>奈良 試合番号 GT-4 富山 白鳳中(奈良) 2 - 1 出町中(富山)</p> <p>神山 青生 2 <math>\left( \begin{smallmatrix} 21-8 \\ 21-9 \end{smallmatrix} \right)</math> 0 原野 颯葵 宮本 有紗 2 <math>\left( \begin{smallmatrix} 21-8 \\ 21-9 \end{smallmatrix} \right)</math> 0 島 菜奈実</p> <p>森居 彩 0 <math>\left( \begin{smallmatrix} 6-21 \\ 5-21 \end{smallmatrix} \right)</math> 2 本江 綾</p> <p>新内 智子 2 <math>\left( \begin{smallmatrix} 21-16 \\ 21-13 \end{smallmatrix} \right)</math> 0 島 穂乃実 下村 文乃 2 <math>\left( \begin{smallmatrix} 21-16 \\ 21-13 \end{smallmatrix} \right)</math> 0 川村 麻友</p>	<p>岐阜 試合番号 GT-5 長野 大垣北中(岐阜) 2 - 1 鬼無里中(長野)</p> <p>北島 結菜 2 <math>\left( \begin{smallmatrix} 21-16 \\ 21-19 \end{smallmatrix} \right)</math> 0 和田 あお葉 有尾 明香 2 <math>\left( \begin{smallmatrix} 21-16 \\ 21-19 \end{smallmatrix} \right)</math> 0 清水 真奈</p> <p>黒川 美帆 1 <math>\left( \begin{smallmatrix} 21-18 \\ 17-21 \\ 7-21 \end{smallmatrix} \right)</math> 2 原山 葵</p> <p>小川菜々花 2 <math>\left( \begin{smallmatrix} 21-7 \\ 21-15 \end{smallmatrix} \right)</math> 0 川浦 千穂 水野 会理 2 <math>\left( \begin{smallmatrix} 21-7 \\ 21-15 \end{smallmatrix} \right)</math> 0 芦澤 瞳実</p>	<p>山梨 試合番号 GT-6 新潟 勝沼中(山梨) 2 - 1 東新潟中(新潟)</p> <p>鈴木 葵 0 <math>\left( \begin{smallmatrix} 16-21 \\ 16-21 \end{smallmatrix} \right)</math> 2 秋本 理恵 前田 空良 0 <math>\left( \begin{smallmatrix} 16-21 \\ 16-21 \end{smallmatrix} \right)</math> 2 大竹 未来</p> <p>佐藤 実野里 2 <math>\left( \begin{smallmatrix} 21-17 \\ 13-21 \\ 21-16 \end{smallmatrix} \right)</math> 1 赤池 あゆな</p> <p>輿石 江里香 2 <math>\left( \begin{smallmatrix} 21-6 \\ 21-6 \end{smallmatrix} \right)</math> 0 風間 日菜子 吉田 百伽 2 <math>\left( \begin{smallmatrix} 21-6 \\ 21-6 \end{smallmatrix} \right)</math> 0 山岸 沙音</p>
<p>石川 試合番号 GT-7 群馬 中島中(石川) 3 - 0 川内中(群馬)</p> <p>円道 美穂 2 <math>\left( \begin{smallmatrix} 21-19 \\ 21-19 \end{smallmatrix} \right)</math> 0 吉田 実央 松田 空莉 2 <math>\left( \begin{smallmatrix} 21-19 \\ 21-19 \end{smallmatrix} \right)</math> 0 須田 菜菜</p> <p>中橋 奈智 2 <math>\left( \begin{smallmatrix} 21-8 \\ 21-15 \end{smallmatrix} \right)</math> 0 酒井 美咲</p> <p>平場 志緒里 2 <math>\left( \begin{smallmatrix} 21-9 \\ 21-15 \end{smallmatrix} \right)</math> 0 坂本 のぞみ 澤野 あみ 2 <math>\left( \begin{smallmatrix} 21-9 \\ 21-15 \end{smallmatrix} \right)</math> 0 須田 絢菜</p>	<p>大阪 試合番号 GT-8 長野 梶中(大阪) 2 - 1 長野北中(長野)</p> <p>藤重 つぐみ 0 <math>\left( \begin{smallmatrix} 17-21 \\ 13-21 \end{smallmatrix} \right)</math> 2 牛木 晴子 山口 涼香 0 <math>\left( \begin{smallmatrix} 17-21 \\ 13-21 \end{smallmatrix} \right)</math> 2 宮岡 もみじ</p> <p>宮口 光 2 <math>\left( \begin{smallmatrix} 21-8 \\ 21-14 \end{smallmatrix} \right)</math> 0 宮川 郁佳</p> <p>西 七海 2 <math>\left( \begin{smallmatrix} 21-11 \\ 21-15 \end{smallmatrix} \right)</math> 0 櫻井 菜奈 川上 優香 2 <math>\left( \begin{smallmatrix} 21-11 \\ 21-15 \end{smallmatrix} \right)</math> 0 原 萌美</p>	<p>福岡 試合番号 GT-9 埼玉 九国大付中(福岡) 3 - 0 志木二中(埼玉)</p> <p>江川 文香 2 <math>\left( \begin{smallmatrix} 21-18 \\ 12-21 \\ 21-12 \end{smallmatrix} \right)</math> 1 星 南 中村 麻誉 2 <math>\left( \begin{smallmatrix} 21-18 \\ 12-21 \\ 21-12 \end{smallmatrix} \right)</math> 1 志和 さくら</p> <p>小西 春七 2 <math>\left( \begin{smallmatrix} 21-14 \\ 21-9 \end{smallmatrix} \right)</math> 0 山田 千尋</p> <p>松岡 真那 2 <math>\left( \begin{smallmatrix} 21-2 \\ 21-5 \end{smallmatrix} \right)</math> 0 千葉 綾乃 田島 珠姫 2 <math>\left( \begin{smallmatrix} 21-2 \\ 21-5 \end{smallmatrix} \right)</math> 0 白田 葵</p>
<p>長野 試合番号 GT-10 愛知 南木曾中(長野) 2 - 1 大府北中(愛知)</p> <p>青木 結那 0 <math>\left( \begin{smallmatrix} 18-21 \\ 16-21 \end{smallmatrix} \right)</math> 2 塩 飽 真夕 小椋 梨生 0 <math>\left( \begin{smallmatrix} 18-21 \\ 16-21 \end{smallmatrix} \right)</math> 2 佐久間璃子</p> <p>川井 有珠 2 <math>\left( \begin{smallmatrix} 21-10 \\ 21-6 \end{smallmatrix} \right)</math> 0 片山 葉月</p> <p>垂見 琴奈 2 <math>\left( \begin{smallmatrix} 21-13 \\ 21-13 \end{smallmatrix} \right)</math> 0 木村 菜緒 松井 あかり 2 <math>\left( \begin{smallmatrix} 21-13 \\ 21-13 \end{smallmatrix} \right)</math> 0 加藤真奈美</p>	<p>群馬 試合番号 GT-11 石川 藪塚本町中(群馬) 2 - 1 高岡中(石川)</p> <p>東林 彩未 2 <math>\left( \begin{smallmatrix} 22-20 \\ 21-16 \end{smallmatrix} \right)</math> 0 川向 杏果 渡邊 真依 2 <math>\left( \begin{smallmatrix} 22-20 \\ 21-16 \end{smallmatrix} \right)</math> 0 多崎 莉海</p> <p>狩野 睦子 2 <math>\left( \begin{smallmatrix} 21-18 \\ 21-15 \end{smallmatrix} \right)</math> 0 酒尾 李々奈</p> <p>武井 希生 0 <math>\left( \begin{smallmatrix} 18-21 \\ 20-22 \end{smallmatrix} \right)</math> 2 大川 芽紅 増茂 優衣 0 <math>\left( \begin{smallmatrix} 18-21 \\ 20-22 \end{smallmatrix} \right)</math> 2 北野 まつ葉</p>	<p>富山 試合番号 GT-12 福井 高岡西部中(富山) 3 - 0 進明中(福井)</p> <p>加藤 穂夏 2 <math>\left( \begin{smallmatrix} 21-19 \\ 21-19 \end{smallmatrix} \right)</math> 0 竹澤 実咲 向井 仁那 2 <math>\left( \begin{smallmatrix} 21-19 \\ 21-19 \end{smallmatrix} \right)</math> 0 吉田 愛美</p> <p>福島 沙里奈 2 <math>\left( \begin{smallmatrix} 23-21 \\ 14-21 \\ 21-12 \end{smallmatrix} \right)</math> 1 織田 遥</p> <p>川島 優奈 2 <math>\left( \begin{smallmatrix} 21-15 \\ 21-16 \end{smallmatrix} \right)</math> 0 坂東 ひより 水上 尚美 2 <math>\left( \begin{smallmatrix} 21-15 \\ 21-16 \end{smallmatrix} \right)</math> 0 工谷 実佑</p>

<p>東京 試合番号 GT-13 島根 小平二中(東京) 3 - 0 出雲二中(島根)</p> <p>熊澤 里咲 2 <math>\begin{pmatrix} 21-12 \\ 21-16 \end{pmatrix}</math> 0 今川 友歌 大石 悠生 2 <math>\begin{pmatrix} 21-16 \\ 21-3 \end{pmatrix}</math> 0 正木 夏鈴</p> <p>福島 早希 2 <math>\begin{pmatrix} 21-16 \\ 21-3 \end{pmatrix}</math> 0 岡 沙彩</p> <p>七森 真央 2 <math>\begin{pmatrix} 21-11 \\ 21-10 \end{pmatrix}</math> 0 湯座 梨加 遠藤 理彩 2 <math>\begin{pmatrix} 21-11 \\ 21-10 \end{pmatrix}</math> 0 三浦 朝香</p>	<p>三重 試合番号 GT-14 石川 小俣中(三重) 2 - 1 宇ノ気中(石川)</p> <p>倉田 紗季 0 <math>\begin{pmatrix} 10-21 \\ 10-21 \end{pmatrix}</math> 2 塩谷 唯 梅村 優衣 0 <math>\begin{pmatrix} 10-21 \\ 10-21 \end{pmatrix}</math> 2 山田 優花</p> <p>関矢 芽紅 2 <math>\begin{pmatrix} 21-7 \\ 21-7 \end{pmatrix}</math> 0 高平 有菜</p> <p>梅村 愛理 2 <math>\begin{pmatrix} 21-16 \\ 21-13 \end{pmatrix}</math> 0 斉藤 莉子 小口 梨紗 2 <math>\begin{pmatrix} 21-16 \\ 21-13 \end{pmatrix}</math> 0 小池田 夏樹</p>	<p>福井 試合番号 GT-15 岐阜 光陽中(福井) 2 - 1 日枝中(岐阜)</p> <p>国本 茉奈 2 <math>\begin{pmatrix} 21-8 \\ 21-9 \end{pmatrix}</math> 0 佐藤 亜美 玉森 日菜多 2 <math>\begin{pmatrix} 21-8 \\ 21-9 \end{pmatrix}</math> 0 日下部百香</p> <p>清水 沙矢香 0 <math>\begin{pmatrix} 19-21 \\ 13-21 \end{pmatrix}</math> 2 大野 夏澄</p> <p>家 瑞羽 2 <math>\begin{pmatrix} 23-21 \\ 21-14 \end{pmatrix}</math> 0 長岡なつめ 小川 真嬉 2 <math>\begin{pmatrix} 23-21 \\ 21-14 \end{pmatrix}</math> 0 稲味 千夏</p>
<p>岩手 試合番号 GT-16 奈良 矢沢中(岩手) 3 - 0 白鳳中(奈良)</p> <p>佐々木良幸 2 <math>\begin{pmatrix} 21-18 \\ 15-21 \\ 21-9 \end{pmatrix}</math> 1 神山 青生 市原 杏奈 2 <math>\begin{pmatrix} 21-18 \\ 15-21 \\ 21-9 \end{pmatrix}</math> 1 宮本 有紗</p> <p>中島 陽菜 2 <math>\begin{pmatrix} 21-3 \\ 21-2 \end{pmatrix}</math> 0 森居 彩</p> <p>菊川 優月 2 <math>\begin{pmatrix} 21-16 \\ 21-10 \end{pmatrix}</math> 0 下村 文乃 森田 楓 2 <math>\begin{pmatrix} 21-16 \\ 21-10 \end{pmatrix}</math> 0 新内 智子</p>	<p>兵庫 試合番号 GT-17 岐阜 園田学園中(兵庫) 3 - 0 大垣北中(岐阜)</p> <p>古川 恵 2 <math>\begin{pmatrix} 21-12 \\ 21-15 \end{pmatrix}</math> 0 小川菜々花 斉藤 さくら 2 <math>\begin{pmatrix} 21-12 \\ 21-15 \end{pmatrix}</math> 0 水野 会理</p> <p>山下 陽子 2 <math>\begin{pmatrix} 21-7 \\ 21-7 \end{pmatrix}</math> 0 黒川 美帆</p> <p>小田 桃菜 2 <math>\begin{pmatrix} 21-11 \\ 21-14 \end{pmatrix}</math> 0 北島 結菜 笹沼 唯 2 <math>\begin{pmatrix} 21-11 \\ 21-14 \end{pmatrix}</math> 0 有尾 明香</p>	<p>富山 試合番号 GT-18 福井 和合中(富山) 3 - 0 武生一中(福井)</p> <p>石田 有彩 2 <math>\begin{pmatrix} 21-14 \\ 18-21 \\ 21-9 \end{pmatrix}</math> 1 酒井 ありさ 西野 萌愛 2 <math>\begin{pmatrix} 21-14 \\ 18-21 \\ 21-9 \end{pmatrix}</math> 1 藤井 乃愛</p> <p>堀 優香 2 <math>\begin{pmatrix} 21-10 \\ 21-9 \end{pmatrix}</math> 0 吉川 朱音</p> <p>滝脇 瑠菜 2 <math>\begin{pmatrix} 21-5 \\ 21-7 \end{pmatrix}</math> 0 近藤 舞依 松田 七瀬 2 <math>\begin{pmatrix} 21-5 \\ 21-7 \end{pmatrix}</math> 0 荒木 沙弥香</p>
<p>東京 試合番号 GT-19 静岡 淑徳巣鴨中(東京) 2 - 1 伊東南中(静岡)</p> <p>齋藤 未奈 1 <math>\begin{pmatrix} 21-18 \\ 14-21 \\ 16-21 \end{pmatrix}</math> 2 住吉 琴菜 池田亜沙美 1 <math>\begin{pmatrix} 21-18 \\ 14-21 \\ 16-21 \end{pmatrix}</math> 2 杉本 英未</p> <p>小黑 遥花 2 <math>\begin{pmatrix} 21-13 \\ 21-15 \end{pmatrix}</math> 0 加藤 亜哉子</p> <p>平田 燈 2 <math>\begin{pmatrix} 21-7 \\ 21-7 \end{pmatrix}</math> 0 三橋 若奈 松下 桜良 2 <math>\begin{pmatrix} 21-7 \\ 21-7 \end{pmatrix}</math> 0 長谷川 葉月</p>	<p>石川 試合番号 GT-20 山梨 美川中(石川) 3 - 0 勝沼中(山梨)</p> <p>堀 琴乃 2 <math>\begin{pmatrix} 21-14 \\ 21-6 \end{pmatrix}</math> 0 佐藤 実野里 北 奈緒子 2 <math>\begin{pmatrix} 21-14 \\ 21-6 \end{pmatrix}</math> 0 鈴木 葵</p> <p>南部 一伽 2 <math>\begin{pmatrix} 21-12 \\ 18-21 \\ 21-13 \end{pmatrix}</math> 1 輿石 江里香</p> <p>北濱 英 2 <math>\begin{pmatrix} 21-7 \\ 21-10 \end{pmatrix}</math> 0 前田 空良 石井 晴菜 2 <math>\begin{pmatrix} 21-7 \\ 21-10 \end{pmatrix}</math> 0 吉田 百伽</p>	<p>福井 試合番号 GT-21 石川 福井中(福井) 2 - 1 中島中(石川)</p> <p>吉野 桃生 0 <math>\begin{pmatrix} 7-21 \\ 11-21 \end{pmatrix}</math> 2 円道 美穂 中村 美月 0 <math>\begin{pmatrix} 7-21 \\ 11-21 \end{pmatrix}</math> 2 松田 空莉</p> <p>木村 茉梨奈 2 <math>\begin{pmatrix} 21-3 \\ 21-11 \end{pmatrix}</math> 0 中橋 奈智</p> <p>中村 風月 2 <math>\begin{pmatrix} 21-7 \\ 21-9 \end{pmatrix}</math> 0 平場 志緒里 横田 奈々 2 <math>\begin{pmatrix} 21-7 \\ 21-9 \end{pmatrix}</math> 0 澤野 あみ</p>
<p>新潟 試合番号 GT-22 岐阜 柏崎東中(新潟) 2 - 1 那加中(岐阜)</p> <p>佐藤 美花 2 <math>\begin{pmatrix} 21-8 \\ 21-6 \end{pmatrix}</math> 0 川嶋 ひとみ 大野 みる 2 <math>\begin{pmatrix} 21-8 \\ 21-6 \end{pmatrix}</math> 0 永森 遥</p> <p>水島 奏美 0 <math>\begin{pmatrix} 12-21 \\ 11-21 \end{pmatrix}</math> 2 犬飼 萌々香</p> <p>真貝 佳央理 2 <math>\begin{pmatrix} 22-20 \\ 21-11 \end{pmatrix}</math> 0 奥村 真以 山田 栞 2 <math>\begin{pmatrix} 22-20 \\ 21-11 \end{pmatrix}</math> 0 奥村 友梨</p>	<p>富山 試合番号 GT-23 滋賀 上市中(富山) 2 - 1 日吉中(滋賀)</p> <p>石森 もえ 2 <math>\begin{pmatrix} 21-10 \\ 21-5 \end{pmatrix}</math> 0 山根 美里 松井 友絵 2 <math>\begin{pmatrix} 21-10 \\ 21-5 \end{pmatrix}</math> 0 谷 夏実</p> <p>上田 瑚都 0 <math>\begin{pmatrix} 15-21 \\ 7-21 \end{pmatrix}</math> 2 五島あかり</p> <p>松本 綾夏 2 <math>\begin{pmatrix} 13-21 \\ 23-21 \\ 21-15 \end{pmatrix}</math> 1 福島 葵 松田 藍 2 <math>\begin{pmatrix} 13-21 \\ 23-21 \\ 21-15 \end{pmatrix}</math> 1 中嶋 優花</p>	<p>埼玉 試合番号 GT-24 大阪 武里中(埼玉) 3 - 0 梶中(大阪)</p> <p>本田 碧泉 2 <math>\begin{pmatrix} 21-10 \\ 21-10 \end{pmatrix}</math> 0 藤重 つぐみ 淀 千春 2 <math>\begin{pmatrix} 21-10 \\ 21-10 \end{pmatrix}</math> 0 山口 涼香</p> <p>佐藤 凪 2 <math>\begin{pmatrix} 21-12 \\ 21-15 \end{pmatrix}</math> 0 宮口 光</p> <p>佐藤 灯 2 <math>\begin{pmatrix} 21-10 \\ 21-17 \end{pmatrix}</math> 0 西 七海 篠山 麻衣 2 <math>\begin{pmatrix} 21-10 \\ 21-17 \end{pmatrix}</math> 0 川上 優香</p>



<p>福岡 試合番号 GT - 25 長野 九国大付中(福岡) 2 - 1 南木曾中(長野)</p> <p>江川 文香 1 <math>\begin{pmatrix} 18-21 \\ 21-18 \\ 24-26 \end{pmatrix}</math> 2 垂見 琴奈 中村 麻誉 2 <math>\begin{pmatrix} 21-18 \\ 21-14 \end{pmatrix}</math> 0 川井 有珠</p> <p>小西 春七 2 <math>\begin{pmatrix} 21-13 \\ 21-9 \end{pmatrix}</math> 0 青木 結那 松岡 真那 2 <math>\begin{pmatrix} 21-13 \\ 21-9 \end{pmatrix}</math> 0 小椋 梨生 田島 珠姫</p>	<p>富山 試合番号 GT - 26 群馬 高岡西部中(富山) 2 - 0 藪塚本町中(群馬)</p> <p>加藤 穂夏 2 <math>\begin{pmatrix} 19-21 \\ 21-17 \\ 22-20 \end{pmatrix}</math> 1 東林 彩未 向井 仁那 2 <math>\begin{pmatrix} 21-18 \\ 21-14 \end{pmatrix}</math> 0 狩野 睦子</p> <p>福島 沙里奈 2 <math>\begin{pmatrix} 21-18 \\ 21-14 \end{pmatrix}</math> 0 狩野 睦子</p> <p>川島 優奈 <math>\begin{pmatrix} \phantom{00} \\ \phantom{00} \end{pmatrix}</math> 武井 希生 水上 尚美 <math>\begin{pmatrix} \phantom{00} \\ \phantom{00} \end{pmatrix}</math> 増茂 優衣</p>	<p>三重 試合番号 GT - 27 東京 小俣中(三重) 2 - 1 小平二中(東京)</p> <p>倉田 紗季 0 <math>\begin{pmatrix} 17-21 \\ 10-21 \end{pmatrix}</math> 2 熊澤 里咲 梅村 優衣 2 <math>\begin{pmatrix} 21-18 \\ 21-15 \end{pmatrix}</math> 0 小林 紗織</p> <p>関矢 芽紅 2 <math>\begin{pmatrix} 21-18 \\ 21-15 \end{pmatrix}</math> 0 小林 紗織</p> <p>梅村 愛理 2 <math>\begin{pmatrix} 21-18 \\ 21-14 \end{pmatrix}</math> 0 福島 早希 小口 梨紗 2 <math>\begin{pmatrix} 21-18 \\ 21-14 \end{pmatrix}</math> 0 遠藤 理彩</p>
<p>福井 試合番号 GT - 28 岩手 光陽中(福井) 2 - 1 矢沢中(岩手)</p> <p>国本 茉奈 2 <math>\begin{pmatrix} 18-21 \\ 21-15 \\ 23-21 \end{pmatrix}</math> 1 佐々木良幸 玉森 日菜多 2 <math>\begin{pmatrix} 11-21 \\ 16-21 \end{pmatrix}</math> 2 中島 陽菜</p> <p>野村 京加 0 <math>\begin{pmatrix} 11-21 \\ 16-21 \end{pmatrix}</math> 2 中島 陽菜</p> <p>家 瑞羽 2 <math>\begin{pmatrix} 21-5 \\ 21-19 \end{pmatrix}</math> 0 菊川 優月 小川 真嬉 2 <math>\begin{pmatrix} 21-5 \\ 21-19 \end{pmatrix}</math> 0 森 田 楓</p>	<p>兵庫 試合番号 GT - 29 富山 園田学園中(兵庫) 2 - 1 和合中(富山)</p> <p>古川 恵 1 <math>\begin{pmatrix} 20-22 \\ 21-19 \\ 8-21 \end{pmatrix}</math> 2 石田 有彩 斉藤 さくら 2 <math>\begin{pmatrix} 21-16 \\ 21-23 \\ 21-15 \end{pmatrix}</math> 1 堀 優香</p> <p>山下 陽子 2 <math>\begin{pmatrix} 21-16 \\ 21-23 \\ 21-15 \end{pmatrix}</math> 1 堀 優香</p> <p>笹沼 唯 2 <math>\begin{pmatrix} 26-24 \\ 21-16 \end{pmatrix}</math> 0 滝脇 瑠菜 小田 桃菜 2 <math>\begin{pmatrix} 26-24 \\ 21-16 \end{pmatrix}</math> 0 松田 七瀬</p>	<p>石川 試合番号 GT - 30 東京 美川中(石川) 2 - 1 淑徳巣鴨中(東京)</p> <p>北濱 英 0 <math>\begin{pmatrix} 10-21 \\ 12-21 \end{pmatrix}</math> 2 池田亜沙美 石井 晴菜 2 <math>\begin{pmatrix} 21-16 \\ 22-20 \end{pmatrix}</math> 0 小黒 遥花</p> <p>南部 一伽 2 <math>\begin{pmatrix} 21-16 \\ 22-20 \end{pmatrix}</math> 0 小黒 遥花</p> <p>堀 琴乃 2 <math>\begin{pmatrix} 21-11 \\ 21-6 \end{pmatrix}</math> 0 平木 琴香 北 奈緒子 2 <math>\begin{pmatrix} 21-11 \\ 21-6 \end{pmatrix}</math> 0 松下 桜良</p>
<p>福井 試合番号 GT - 31 新潟 福井中(福井) 2 - 1 柏崎東中(新潟)</p> <p>吉野 桃生 0 <math>\begin{pmatrix} 11-21 \\ 11-21 \end{pmatrix}</math> 2 佐藤 美花 中村 美月 2 <math>\begin{pmatrix} 21-17 \\ 21-12 \end{pmatrix}</math> 0 水島 奏美</p> <p>木村 茉莉奈 2 <math>\begin{pmatrix} 21-17 \\ 21-12 \end{pmatrix}</math> 0 水島 奏美</p> <p>中村 風月 2 <math>\begin{pmatrix} 19-21 \\ 22-20 \\ 21-17 \end{pmatrix}</math> 1 真貝 佳央理 横田 奈々 2 <math>\begin{pmatrix} 19-21 \\ 22-20 \\ 21-17 \end{pmatrix}</math> 1 山田 菜</p>	<p>埼玉 試合番号 GT - 32 富山 武里中(埼玉) 2 - 1 上市中(富山)</p> <p>淀 千春 2 <math>\begin{pmatrix} 21-18 \\ 19-21 \\ 21-18 \end{pmatrix}</math> 1 石森 毛え 本田 碧泉 2 <math>\begin{pmatrix} 14-21 \\ 14-21 \end{pmatrix}</math> 2 松本 綾夏</p> <p>淀 英恵 0 <math>\begin{pmatrix} 14-21 \\ 14-21 \end{pmatrix}</math> 2 松本 綾夏</p> <p>佐藤 灯 2 <math>\begin{pmatrix} 21-19 \\ 21-14 \end{pmatrix}</math> 0 松田 藍 篠山 麻衣 2 <math>\begin{pmatrix} 21-19 \\ 21-14 \end{pmatrix}</math> 0 松井 瑞紀</p>	<p>福岡 試合番号 GT - 33 富山 九国大付中(福岡) 2 - 1 高岡西部中(富山)</p> <p>江川 文香 0 <math>\begin{pmatrix} 11-21 \\ 13-21 \end{pmatrix}</math> 2 加藤 穂夏 中村 麻誉 2 <math>\begin{pmatrix} 21-11 \\ 21-9 \end{pmatrix}</math> 0 福島 沙里奈</p> <p>小西 春七 2 <math>\begin{pmatrix} 21-11 \\ 21-9 \end{pmatrix}</math> 0 福島 沙里奈</p> <p>松岡 真那 2 <math>\begin{pmatrix} 21-12 \\ 21-12 \end{pmatrix}</math> 0 川島 優奈 田島 珠姫 2 <math>\begin{pmatrix} 21-12 \\ 21-12 \end{pmatrix}</math> 0 水上 尚美</p>
<p>福井 試合番号 GT - 34 三重 光陽中(福井) 2 - 1 小俣中(三重)</p> <p>国本 茉奈 2 <math>\begin{pmatrix} 21-7 \\ 21-9 \end{pmatrix}</math> 0 倉田 紗季 玉森 日菜多 2 <math>\begin{pmatrix} 21-7 \\ 21-9 \end{pmatrix}</math> 0 梅村 優衣</p> <p>野口 唯 0 <math>\begin{pmatrix} 11-21 \\ 6-21 \end{pmatrix}</math> 2 関矢 芽紅</p> <p>家 瑞羽 2 <math>\begin{pmatrix} 21-14 \\ 19-21 \\ 21-11 \end{pmatrix}</math> 1 梅村 愛理 小川 真嬉 2 <math>\begin{pmatrix} 21-14 \\ 19-21 \\ 21-11 \end{pmatrix}</math> 1 小口 梨紗</p>	<p>兵庫 試合番号 GT - 35 石川 園田学園中(兵庫) 2 - 1 美川中(石川)</p> <p>小田 桃菜 2 <math>\begin{pmatrix} 21-17 \\ 21-14 \end{pmatrix}</math> 0 北濱 英 笹沼 唯 2 <math>\begin{pmatrix} 21-17 \\ 21-14 \end{pmatrix}</math> 0 石井 晴菜</p> <p>山下 陽子 0 <math>\begin{pmatrix} 13-21 \\ 16-21 \end{pmatrix}</math> 2 南部 一伽</p> <p>古川 恵 2 <math>\begin{pmatrix} 21-14 \\ 21-15 \end{pmatrix}</math> 0 堀 琴乃 斉藤 さくら 2 <math>\begin{pmatrix} 21-14 \\ 21-15 \end{pmatrix}</math> 0 北 奈緒子</p>	<p>埼玉 試合番号 GT - 36 福井 武里中(埼玉) 2 - 1 福井中(福井)</p> <p>佐藤 灯 2 <math>\begin{pmatrix} 21-2 \\ 21-12 \end{pmatrix}</math> 0 吉野 桃生 篠山 麻衣 2 <math>\begin{pmatrix} 21-2 \\ 21-12 \end{pmatrix}</math> 0 中村 美月</p> <p>佐藤 凪 0 <math>\begin{pmatrix} 15-21 \\ 16-21 \end{pmatrix}</math> 2 木村 茉莉奈</p> <p>淀 千春 2 <math>\begin{pmatrix} 21-12 \\ 21-18 \end{pmatrix}</math> 0 中村 風月 本田 碧泉 2 <math>\begin{pmatrix} 21-12 \\ 21-18 \end{pmatrix}</math> 0 横田 奈々</p>

<p>福岡 試合番号 GT-37 福井 九国大付中(福岡) 2 - 0 光陽中(福井)</p> <p>江川 文香 2 <math>\left( \begin{matrix} 17-21 \\ 21-18 \\ 21-19 \end{matrix} \right)</math> 1 国本 茉奈 中村 麻誉 <math>\left( \begin{matrix} 21-18 \\ 21-19 \end{matrix} \right)</math> 玉森 日菜多</p> <p>小西 春七 2 <math>\left( \begin{matrix} 21-5 \\ 21-8 \end{matrix} \right)</math> 0 野村 京加</p> <p>松岡 真那 <math>\left( \quad \right)</math> 家 瑞羽 田島 珠姫 <math>\left( \quad \right)</math> 小川 真嬉</p>	<p>埼玉 試合番号 GT-38 兵庫 武里中(埼玉) 2 - 0 園田学園中(兵庫)</p> <p>本田 碧泉 2 <math>\left( \begin{matrix} 21-15 \\ 21-14 \end{matrix} \right)</math> 0 古川 恵 淀 千春 <math>\left( \begin{matrix} 21-15 \\ 21-14 \end{matrix} \right)</math> 齊藤 さくら</p> <p>佐藤 凧 2 <math>\left( \begin{matrix} 21-17 \\ 21-13 \end{matrix} \right)</math> 0 山下 陽子</p> <p>佐藤 灯 <math>\left( \quad \right)</math> 笹沼 唯 篠山 麻衣 <math>\left( \quad \right)</math> 小田 桃菜</p>	<p>福岡 試合番号 GT-39 埼玉 九国大付中(福岡) 2 - 1 武里中(埼玉)</p> <p>江川 文香 0 <math>\left( \begin{matrix} 29-30 \\ 16-21 \end{matrix} \right)</math> 2 本田 碧泉 中村 麻誉 <math>\left( \begin{matrix} 29-30 \\ 16-21 \end{matrix} \right)</math> 淀 千春</p> <p>小西 春七 2 <math>\left( \begin{matrix} 21-12 \\ 21-13 \end{matrix} \right)</math> 0 佐藤 凧</p> <p>松岡 真那 2 <math>\left( \begin{matrix} 18-21 \\ 21-17 \\ 21-10 \end{matrix} \right)</math> 1 佐藤 灯 田島 珠姫 <math>\left( \begin{matrix} 18-21 \\ 21-17 \\ 21-10 \end{matrix} \right)</math> 篠山 麻衣</p>
--	---	--

<p>兵庫 試合番号 GT-40 福井 園田学園中(兵庫) 2 - 0 光陽中(福井)</p> <p>笹沼 唯 2 <math>\left( \begin{matrix} 21-11 \\ 21-16 \end{matrix} \right)</math> 0 国本 茉奈 小田 桃菜 <math>\left( \begin{matrix} 21-11 \\ 21-16 \end{matrix} \right)</math> 玉森 日菜多</p> <p>山下 陽子 2 <math>\left( \begin{matrix} 21-12 \\ 21-8 \end{matrix} \right)</math> 0 清水 沙矢香</p> <p>古川 恵 <math>\left( \quad \right)</math> 家 瑞羽 齊藤 さくら <math>\left( \quad \right)</math> 小川 真嬉</p>
--