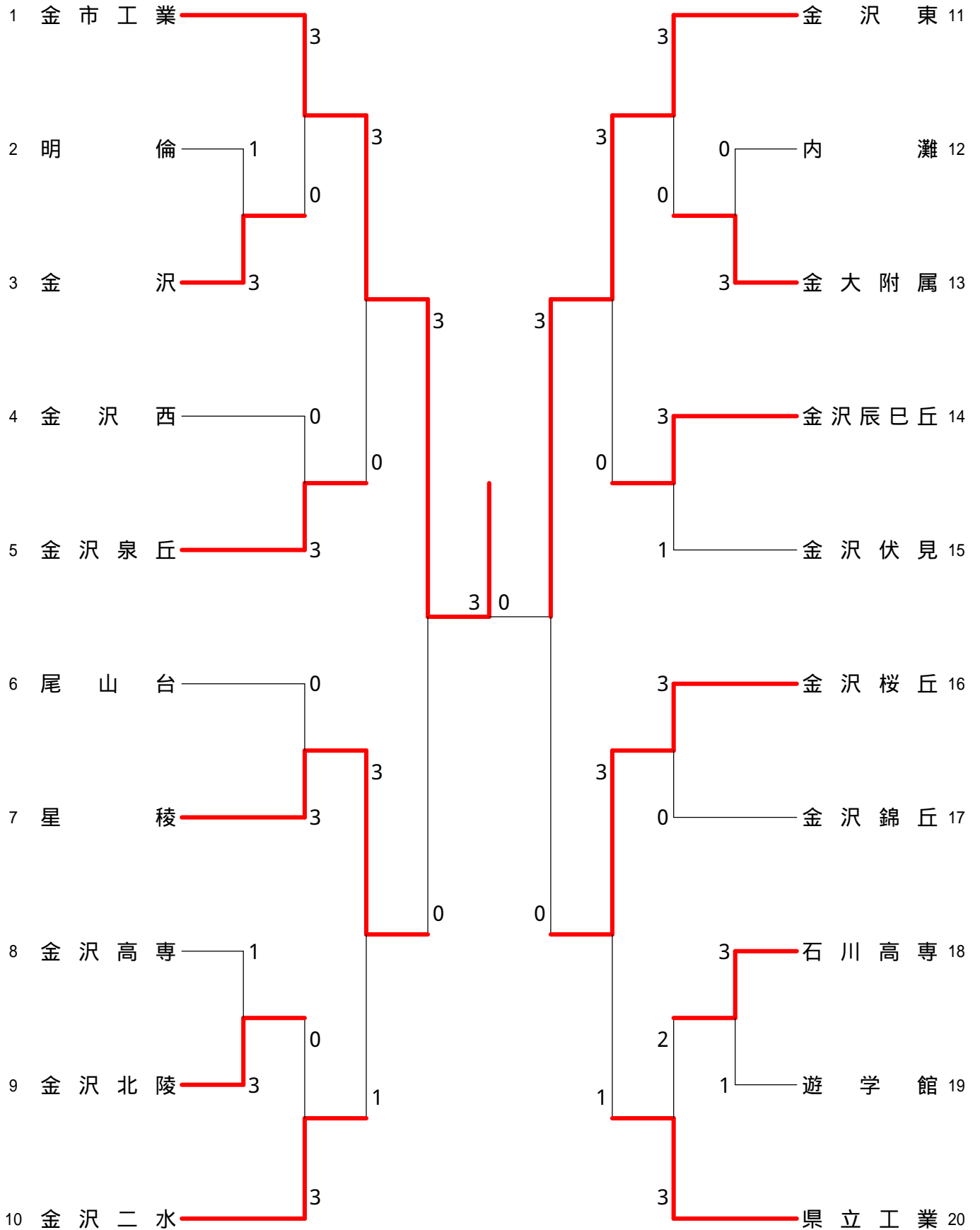


金沢地区高等学校バドミントン大会

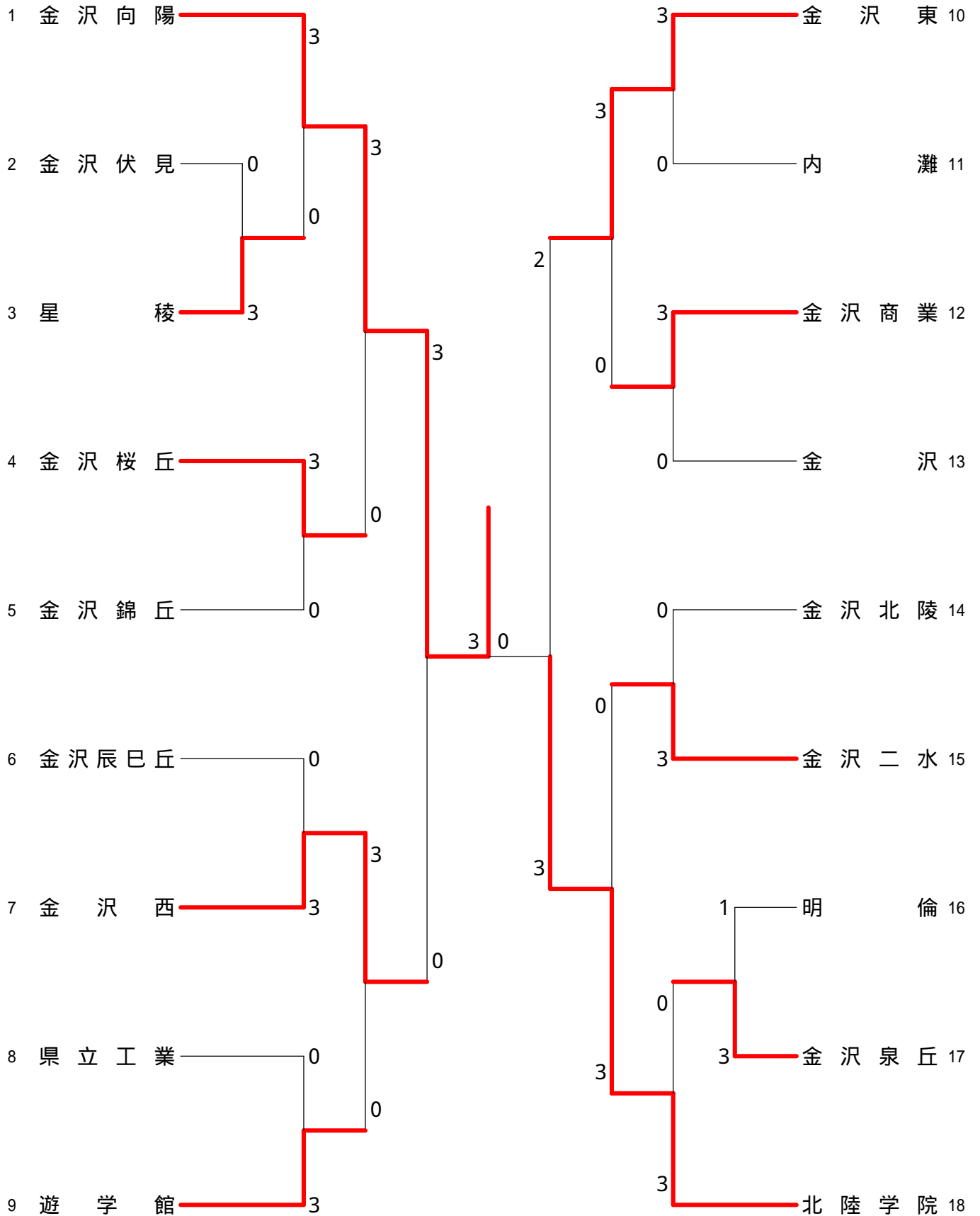
2013.04.27～04.29 金沢市総合体育館

種 目	優 勝	準 優 勝	三 位	位
男子団体	金市工業	金沢東	星稜	金沢桜丘
女子団体	金沢向陽	北陸学院	金沢西	金沢東
男子複	ふくろい よしき 袋井 由樹 しま たかし 嶋 崇志 (金市工業)	まつもと せいや 松本 誠也 かたやま ひろあき 片山 博瑛 (金市工業)	おざき まさや 尾崎 公哉 しばの まこと 芝野 誠人 (金市工業)	にしじま しんたろう 西嶋 眞太郎 かわえ あつや 河江 充哉 (金市工業)
男子単	ふくろい よしき 袋井 由樹 (金市工業)	しま たかし 嶋 崇志 (金市工業)	かたやま ひろあき 片山 博瑛 (金市工業)	おおまち こうた 大町 康太 (金沢東)
女子複	ほし ちさと 星 千智 よしもり しゅり 吉森 朱里 (金沢向陽)	おの なほ 小野 菜保 ももい れいみ 桃井 伶実 (金沢向陽)	いちきみゆ 一木 美佑 やまだまゆ 山田 麻由 (北陸学院)	わく ももこ 和久 桃子 ひがし くるみ 東 久留望 (金沢向陽)
女子単	ほし ちさと 星 千智 (金沢向陽)	よしもり しゅり 吉森 朱里 (金沢向陽)	あらき みほ 荒木 美穂 (金沢西)	わく ももこ 和久 桃子 (金沢向陽)

男子団体



女子団体



<p>試合番号 MT - 1</p> <p>金 沢 3 - 1 明 倫</p> <p>鬼島 峻 2 $\left(\begin{matrix} 21-16 \\ 23-21 \end{matrix} \right)$ 0 荒谷 溪樹 中村 優太 0 藤島 直也</p> <p>唐木 翔 2 $\left(\begin{matrix} 13-21 \\ 21-11 \\ 21-16 \end{matrix} \right)$ 1 松井 慎也 平野 耕作 2 国重 高志</p> <p>中山 現暉 0 $\left(\begin{matrix} 9-21 \\ 18-21 \end{matrix} \right)$ 2 栗原 竜希</p> <p>鬼島 峻 2 $\left(\begin{matrix} 21-19 \\ 21-14 \end{matrix} \right)$ 0 荒谷 溪樹</p> <p>中村 優太 $\left(\quad \right)$ 藤島 直也</p>	<p>試合番号 MT - 2</p> <p>金沢北陵 3 - 1 金沢高専</p> <p>神田 紘希 1 $\left(\begin{matrix} 21-14 \\ 14-21 \\ 17-21 \end{matrix} \right)$ 2 竹田 紘大 増田 涼也 0 新井 悠太</p> <p>竹田 周平 2 $\left(\begin{matrix} 21-10 \\ 21-16 \end{matrix} \right)$ 0 山村 健人 西田 興司 0 丸岡 拓</p> <p>今村 和樹 2 $\left(\begin{matrix} 21-15 \\ 21- 8 \end{matrix} \right)$ 0 上田 竜平</p> <p>竹田 周平 1 $\left(\begin{matrix} 20-22 \\ 25-23 \\ 6-7 \end{matrix} \right)$ 1 新井 悠太</p> <p>西田 興司 2 $\left(\begin{matrix} 21-15 \\ 23-21 \end{matrix} \right)$ 0 竹田 紘大</p>	<p>試合番号 MT - 3</p> <p>金大附属 3 - 0 内 灘</p> <p>寺田 基哉 2 $\left(\begin{matrix} 21- 6 \\ 21-14 \end{matrix} \right)$ 0 館 翼 和田 直之 0 館 航</p> <p>西尾 竜馬 2 $\left(\begin{matrix} 21-19 \\ 14-21 \\ 22-20 \end{matrix} \right)$ 1 山田 凌太郎 小松 敬人 0 坂口 凌</p> <p>岩崎 晴信 2 $\left(\begin{matrix} 21-19 \\ 21-10 \end{matrix} \right)$ 0 手取 雄太</p> <p>寺田 基哉 $\left(\quad \right)$ 館 翼</p> <p>和田 直之 $\left(\quad \right)$ 館 航</p>
<p>試合番号 MT - 4</p> <p>石川高専 3 - 1 遊学館</p> <p>中村 正人 2 $\left(\begin{matrix} 15-21 \\ 21-14 \\ 21-13 \end{matrix} \right)$ 1 清水 晃一朗 木田 大夢 0 西田 果実</p> <p>中村 悠暉 2 $\left(\begin{matrix} 21- 8 \\ 21- 7 \end{matrix} \right)$ 0 中居 一雄 荒井 知大 0 小林 正樹</p> <p>河合 竜平 0 $\left(\begin{matrix} 11-21 \\ 7-21 \end{matrix} \right)$ 2 浅地 泰明</p> <p>荒井 知大 2 $\left(\begin{matrix} 21-16 \\ 21- 3 \end{matrix} \right)$ 0 清水 晃一朗</p> <p>中村 悠暉 $\left(\quad \right)$ 太田 雅貴</p>	<p>試合番号 MT - 5</p> <p>金市工業 3 - 0 金 沢</p> <p>袋井 由樹 2 $\left(\begin{matrix} 21- 8 \\ 21- 9 \end{matrix} \right)$ 0 鬼島 峻 嶋 崇志 0 中村 優太</p> <p>片山 博瑛 2 $\left(\begin{matrix} 21- 7 \\ 21- 9 \end{matrix} \right)$ 0 唐木 翔 松本 誠也 0 平野 耕作</p> <p>尾崎 公哉 2 $\left(\begin{matrix} 21-10 \\ 21- 7 \end{matrix} \right)$ 0 山下 龍一</p> <p>西嶋 真太郎 $\left(\quad \right)$ 鬼島 峻</p> <p>袋井 由樹 $\left(\quad \right)$ 中村 優太</p>	<p>試合番号 MT - 6</p> <p>金沢泉丘 3 - 0 金 沢 西</p> <p>堂川 凌司 2 $\left(\begin{matrix} 21-17 \\ 21-18 \end{matrix} \right)$ 0 新谷 圭市 竹島 徹 0 熊野 雄太</p> <p>川田 悠李 2 $\left(\begin{matrix} 22-20 \\ 17-21 \\ 21-15 \end{matrix} \right)$ 1 菅原 伶於人 伊藤 鑑 0 普照 伊吹</p> <p>青崎 弘幸 2 $\left(\begin{matrix} 21- 9 \\ 21-12 \end{matrix} \right)$ 0 藤川 峻介</p> <p>竹島 徹 $\left(\quad \right)$ 新谷 圭市</p> <p>川田 悠李 $\left(\quad \right)$ 熊野 雄太</p>
<p>試合番号 MT - 7</p> <p>星 稜 3 - 0 尾 山 台</p> <p>森吉 航平 2 $\left(\begin{matrix} 21- 7 \\ 21- 9 \end{matrix} \right)$ 0 宛坂 勇氣 奥本 裕介 0 水岡 建介</p> <p>上島 匡貴 2 $\left(\begin{matrix} 21- 4 \\ 21- 3 \end{matrix} \right)$ 0 中井 理人 中本 洸 0 村 将太</p> <p>岸 健次 2 $\left(\begin{matrix} 21- 8 \\ 21-11 \end{matrix} \right)$ 0 荒木 大樹</p> <p>森吉 航平 $\left(\quad \right)$ 宛坂 勇氣</p> <p>上島 匡貴 $\left(\quad \right)$ 小松 龍介</p>	<p>試合番号 MT - 8</p> <p>金沢二水 3 - 0 金沢北陵</p> <p>北濱 生也 2 $\left(\begin{matrix} 21-18 \\ 21-13 \end{matrix} \right)$ 0 竹田 周平 宮野 拓哉 0 西田 興司</p> <p>石垣 要 2 $\left(\begin{matrix} 21-15 \\ 21- 8 \end{matrix} \right)$ 0 神田 紘希 小又 建也 0 今村 和樹</p> <p>犬丸 遼太郎 2 $\left(\begin{matrix} 21-15 \\ 21- 6 \end{matrix} \right)$ 0 増田 涼也</p> <p>北濱 生也 $\left(\quad \right)$ 西田 興司</p> <p>石垣 要 $\left(\quad \right)$ 竹田 周平</p>	<p>試合番号 MT - 9</p> <p>金 沢 東 3 - 0 金大附属</p> <p>小笠原 崇紘 2 $\left(\begin{matrix} 21- 3 \\ 21- 9 \end{matrix} \right)$ 0 和田 直之 折戸 昂介 0 岩崎 晴信</p> <p>清造 力也 2 $\left(\begin{matrix} 21- 4 \\ 21- 2 \end{matrix} \right)$ 0 西尾 竜馬 嶋田 将太 0 小松 敬人</p> <p>卯辰 一馬 $\left(\quad \right)$ 寺田 基哉</p> <p>山口 輝正 2 $\left(\begin{matrix} 21-12 \\ 21- 7 \end{matrix} \right)$ 0 岩崎 晴信</p> <p>大町 康太 $\left(\quad \right)$ 和田 直之</p>
<p>試合番号 MT - 10</p> <p>金沢辰巳丘 3 - 1 金沢伏見</p> <p>伊藤 優吾 2 $\left(\begin{matrix} 21-10 \\ 21-14 \end{matrix} \right)$ 0 池端恵二郎 柏木 顕 0 中村 早登</p> <p>小野 和輝 1 $\left(\begin{matrix} 20-22 \\ 21-18 \\ 12-21 \end{matrix} \right)$ 2 前田恵一朗 野村 朋希 0 小坂 拓未</p> <p>森田 圭介 2 $\left(\begin{matrix} 21-13 \\ 21-11 \end{matrix} \right)$ 0 穴水 達也</p> <p>柏木 顕 2 $\left(\begin{matrix} 21-18 \\ 21-19 \end{matrix} \right)$ 0 中村 早登</p> <p>伊藤 優吾 $\left(\quad \right)$ 池端恵二郎</p>	<p>試合番号 MT - 11</p> <p>金沢桜丘 3 - 0 金沢錦丘</p> <p>山内 和成 2 $\left(\begin{matrix} 21-12 \\ 21- 9 \end{matrix} \right)$ 0 杉本 隆太 可長 海星 0 尾田 佑二</p> <p>金治 依吹 2 $\left(\begin{matrix} 21-17 \\ 21-18 \end{matrix} \right)$ 0 吉田 基伸 寺井 健大 0 清水 亮輔</p> <p>竹多 泰之 2 $\left(\begin{matrix} 21-15 \\ 21-17 \end{matrix} \right)$ 0 柴田 省吾</p> <p>可長 海星 $\left(\quad \right)$ 吉田 基伸</p> <p>山内 和成 $\left(\quad \right)$ 清水 亮輔</p>	<p>試合番号 MT - 12</p> <p>県立工業 3 - 2 石川高専</p> <p>中尾 憲利 1 $\left(\begin{matrix} 13-21 \\ 21-12 \\ 15-21 \end{matrix} \right)$ 2 中村 悠暉 篠田 翔 0 荒井 知大</p> <p>中村 悠 2 $\left(\begin{matrix} 21-15 \\ 21-14 \end{matrix} \right)$ 0 河合 竜平 英 紳悟 0 川江 浩人</p> <p>楮 勝一 2 $\left(\begin{matrix} 21-17 \\ 21-13 \end{matrix} \right)$ 0 中村 正人</p> <p>中村 悠 2 $\left(\begin{matrix} 15-21 \\ 21-19 \\ 21-19 \end{matrix} \right)$ 1 中村 悠暉</p> <p>篠田 翔 0 $\left(\begin{matrix} 6-21 \\ 8-21 \end{matrix} \right)$ 2 荒井 知大</p>

<p>試合番号 MT-13</p> <p>金市工業 3 - 0 金沢泉丘</p> <p>片山 博瑛 2 $\left(\begin{smallmatrix} 21-10 \\ 21-6 \end{smallmatrix} \right)$ 0 堂川 凌司 松本 誠也 2 $\left(\begin{smallmatrix} 21-7 \\ 21-4 \end{smallmatrix} \right)$ 0 竹島 徹</p> <p>尾崎 公哉 2 $\left(\begin{smallmatrix} 21-7 \\ 21-4 \end{smallmatrix} \right)$ 0 川田 悠李 芝野 誠人 2 $\left(\begin{smallmatrix} 21-14 \\ 21-10 \end{smallmatrix} \right)$ 0 四尾 康徳</p> <p>西嶋 眞太郎 2 $\left(\begin{smallmatrix} 21-14 \\ 21-10 \end{smallmatrix} \right)$ 0 青崎 弘幸</p> <p>袋井 由樹 $\left(\quad \right)$ 川田 悠李</p> <p>嶋 崇志 $\left(\quad \right)$ 竹島 徹</p>	<p>試合番号 MT-14</p> <p>星 稜 3 - 1 金沢二水</p> <p>岸 健次 2 $\left(\begin{smallmatrix} 21-11 \\ 21-17 \end{smallmatrix} \right)$ 0 北濱 生也 森吉 航平 2 $\left(\begin{smallmatrix} 16-21 \\ 17-21 \end{smallmatrix} \right)$ 2 石垣 要 奥本 裕介 2 $\left(\begin{smallmatrix} 21-19 \\ 21-19 \end{smallmatrix} \right)$ 0 犬丸 遼太郎</p> <p>上島 匡貴 2 $\left(\begin{smallmatrix} 22-20 \\ 17-21 \end{smallmatrix} \right)$ 1 北濱 生也</p> <p>岸 健次 1 $\left(\begin{smallmatrix} 19-21 \\ 21-10 \\ 21-17 \end{smallmatrix} \right)$ 1 石垣 要</p> <p>森吉 航平 2 $\left(\begin{smallmatrix} 21-10 \\ 21-17 \end{smallmatrix} \right)$ 1 石垣 要</p>	<p>試合番号 MT-15</p> <p>金沢東 3 - 0 金沢辰巳丘</p> <p>大町 康太 2 $\left(\begin{smallmatrix} 21-10 \\ 21-3 \end{smallmatrix} \right)$ 0 伊藤 優吾 折戸 昂介 2 $\left(\begin{smallmatrix} 21-0 \\ 21-0 \end{smallmatrix} \right)$ 0 柏木 顕</p> <p>山口 輝正 2 $\left(\begin{smallmatrix} 21-3 \\ 21-1 \end{smallmatrix} \right)$ 0 野村 朋希 卯辰 一馬 2 $\left(\begin{smallmatrix} 21-0 \\ 21-0 \end{smallmatrix} \right)$ 0 小野 和輝</p> <p>小笠原 崇紘 2 $\left(\begin{smallmatrix} 21-0 \\ 21-0 \end{smallmatrix} \right)$ 0 杉森 志朗</p> <p>清造 力也 $\left(\quad \right)$ 柏木 顕</p> <p>嶋田 将太 $\left(\quad \right)$ 伊藤 優吾</p>
<p>試合番号 MT-16</p> <p>金沢桜丘 3 - 1 県立工業</p> <p>山内 和成 2 $\left(\begin{smallmatrix} 21-9 \\ 18-21 \\ 21-17 \end{smallmatrix} \right)$ 1 中尾 憲利 可長 海星 2 $\left(\begin{smallmatrix} 21-13 \\ 21-10 \end{smallmatrix} \right)$ 0 篠田 翔</p> <p>金治 依吹 2 $\left(\begin{smallmatrix} 19-21 \\ 19-21 \end{smallmatrix} \right)$ 2 英 紳 悟 寺井 健大 2 $\left(\begin{smallmatrix} 21-13 \\ 21-13 \end{smallmatrix} \right)$ 0 寺口 柊弥</p> <p>竹多 泰之 0 $\left(\begin{smallmatrix} 21-13 \\ 21-13 \end{smallmatrix} \right)$ 0 中村 悠</p> <p>可長 海星 2 $\left(\begin{smallmatrix} 21-13 \\ 21-13 \end{smallmatrix} \right)$ 0 平山 立樹</p> <p>山内 和成 $\left(\quad \right)$ 篠田 翔</p>	<p>試合番号 MT-17</p> <p>金市工業 3 - 0 星 稜</p> <p>袋井 由樹 2 $\left(\begin{smallmatrix} 21-9 \\ 21-10 \end{smallmatrix} \right)$ 0 岸 健次 嶋 崇志 2 $\left(\begin{smallmatrix} 21-11 \\ 21-6 \end{smallmatrix} \right)$ 0 森吉 航平</p> <p>片山 博瑛 2 $\left(\begin{smallmatrix} 21-16 \\ 21-11 \end{smallmatrix} \right)$ 0 北瀬 拓也 松本 誠也 2 $\left(\begin{smallmatrix} 21-16 \\ 21-11 \end{smallmatrix} \right)$ 0 奥本 裕介</p> <p>西嶋 眞太郎 2 $\left(\begin{smallmatrix} 21-9 \\ 21-9 \end{smallmatrix} \right)$ 0 上島 匡貴</p> <p>袋井 由樹 $\left(\quad \right)$ 岸 健次</p> <p>嶋 崇志 $\left(\quad \right)$ 森吉 航平</p>	<p>試合番号 MT-18</p> <p>金沢東 3 - 0 金沢桜丘</p> <p>山口 輝正 2 $\left(\begin{smallmatrix} 21-16 \\ 21-9 \end{smallmatrix} \right)$ 0 山内 和成 大町 康太 2 $\left(\begin{smallmatrix} 21-14 \\ 21-13 \end{smallmatrix} \right)$ 0 可長 海星</p> <p>嶋田 将太 2 $\left(\begin{smallmatrix} 21-12 \\ 21-9 \end{smallmatrix} \right)$ 0 金治 依吹 清造 力也 2 $\left(\begin{smallmatrix} 21-12 \\ 21-9 \end{smallmatrix} \right)$ 0 寺井 健大</p> <p>折戸 昂介 2 $\left(\begin{smallmatrix} 21-12 \\ 21-9 \end{smallmatrix} \right)$ 0 竹多 泰之</p> <p>小笠原 崇紘 $\left(\quad \right)$ 可長 海星</p> <p>大町 康太 $\left(\quad \right)$ 山内 和成</p>
<p>試合番号 MT-19</p> <p>金市工業 3 - 0 金沢東</p> <p>袋井 由樹 2 $\left(\begin{smallmatrix} 16-21 \\ 21-16 \\ 21-15 \end{smallmatrix} \right)$ 1 山口 輝正 嶋 崇志 2 $\left(\begin{smallmatrix} 21-14 \\ 21-15 \end{smallmatrix} \right)$ 0 大町 康太</p> <p>尾崎 公哉 2 $\left(\begin{smallmatrix} 18-21 \\ 21-19 \\ 21-18 \end{smallmatrix} \right)$ 1 清造 力也 芝野 誠人 2 $\left(\begin{smallmatrix} 21-14 \\ 21-15 \end{smallmatrix} \right)$ 0 嶋田 将太</p> <p>西嶋 眞太郎 2 $\left(\begin{smallmatrix} 16-21 \\ 21-16 \\ 21-15 \end{smallmatrix} \right)$ 1 折戸 昂介</p> <p>袋井 由樹 $\left(\quad \right)$ 大町 康太</p> <p>嶋 崇志 $\left(\quad \right)$ 山口 輝正</p>		

<p>試合番号 WT - 1</p> <p>星 稜 3 - 0 金沢伏見</p> <p>沼田 夢菜 2 $\left(\begin{smallmatrix} 21-5 \\ 21-10 \end{smallmatrix} \right)$ 0 岩崎 智子 浅野 真由 梶田 沙希</p> <p>松谷 加奈子 2 $\left(\begin{smallmatrix} 21-10 \\ 21-14 \end{smallmatrix} \right)$ 0 元 満理奈 岡本 采女</p> <p>斉藤 彩乃 2 $\left(\begin{smallmatrix} 21-7 \\ 21-9 \end{smallmatrix} \right)$ 0 佐々木瑞希</p> <p>沼田 夢菜 $\left(\quad \right)$ 岩崎 智子</p> <p>浅野 真由 $\left(\quad \right)$ 元 満理奈</p>	<p>試合番号 WT - 2</p> <p>金沢泉丘 3 - 1 明 倫</p> <p>白江 真子 2 $\left(\begin{smallmatrix} 19-21 \\ 23-21 \\ 12-21 \end{smallmatrix} \right)$ 2 河西 瑛梨佳 天日 香奈 北川 亜依</p> <p>赤坂 彩 2 $\left(\begin{smallmatrix} 21-16 \\ 21-19 \end{smallmatrix} \right)$ 0 三浦 優翔 夷藤 若奈 神田 七洋</p> <p>金子 思優 2 $\left(\begin{smallmatrix} 21-12 \\ 21-23 \\ 21-17 \end{smallmatrix} \right)$ 1 沖 菜摘</p> <p>夷藤 若奈 1 $\left(\begin{smallmatrix} 21-18 \\ 19-21 \\ 14-15 \end{smallmatrix} \right)$ 1 河西 瑛梨佳</p> <p>赤坂 彩 2 $\left(\begin{smallmatrix} 16-21 \\ 21-19 \\ 21-19 \end{smallmatrix} \right)$ 1 北川 亜依</p>	<p>試合番号 WT - 3</p> <p>金沢向陽 3 - 0 星 稜</p> <p>星 千智 2 $\left(\begin{smallmatrix} 21-5 \\ 21-6 \end{smallmatrix} \right)$ 0 梶田 沙希 吉森 朱里 松谷 加奈子</p> <p>白石 愛茄 2 $\left(\begin{smallmatrix} 24-22 \\ 21-13 \end{smallmatrix} \right)$ 0 沼田 夢菜 荒木 絵 浅野 真由</p> <p>和久 桃子 2 $\left(\begin{smallmatrix} 21-5 \\ 21-3 \end{smallmatrix} \right)$ 0 廣田 茉衣子</p> <p>星 千智 $\left(\quad \right)$ 浅野 真由</p> <p>吉森 朱里 $\left(\quad \right)$ 沼田 夢菜</p>
<p>試合番号 WT - 4</p> <p>金沢桜丘 3 - 0 金沢錦丘</p> <p>鳥居 真希 2 $\left(\begin{smallmatrix} 21-12 \\ 21-15 \end{smallmatrix} \right)$ 0 塚本 彩佳 花谷 真理 北 萌々子</p> <p>西尾 里菜 2 $\left(\begin{smallmatrix} 21-14 \\ 21-17 \end{smallmatrix} \right)$ 0 長田 花純 松本 裕子 京谷 真悠子</p> <p>加茂野 瑞希 2 $\left(\begin{smallmatrix} 21-6 \\ 21-19 \end{smallmatrix} \right)$ 0 持田 悠里</p> <p>吉田 千夏 $\left(\quad \right)$ 塚本 彩佳</p> <p>鳥居 真希 $\left(\quad \right)$ 長田 花純</p>	<p>試合番号 WT - 5</p> <p>金沢西 3 - 0 金沢辰巳丘</p> <p>荒木 美穂 2 $\left(\begin{smallmatrix} 21-0 \\ 21-4 \end{smallmatrix} \right)$ 0 前田 優花 樋井 南津花 平井 未来</p> <p>篠田 茉耶 2 $\left(\begin{smallmatrix} 21-15 \\ 21-7 \end{smallmatrix} \right)$ 0 高橋 李奈 寺田 真理 江上 真優</p> <p>沼田 萌菜 2 $\left(\begin{smallmatrix} 21-3 \\ 21-9 \end{smallmatrix} \right)$ 0 窪 裕祈</p> <p>寺田 真理 $\left(\quad \right)$ 江上 真優</p> <p>荒木 美穂 $\left(\quad \right)$ 高橋 李奈</p>	<p>試合番号 WT - 6</p> <p>遊学館 3 - 0 県立工業</p> <p>塚本 彩香 2 $\left(\begin{smallmatrix} 21-7 \\ 21-9 \end{smallmatrix} \right)$ 0 山内 つきの 西谷 あさみ 木藤 夕湖</p> <p>柳島 愛奈 2 $\left(\begin{smallmatrix} 21-8 \\ 21-13 \end{smallmatrix} \right)$ 0 畑中 麻莉 鳥咲 帆乃香 小竹 真央</p> <p>坂本 美帆 2 $\left(\begin{smallmatrix} 21-13 \\ 21-12 \end{smallmatrix} \right)$ 0 岡田 香織</p> <p>塚本 彩香 $\left(\quad \right)$ 畑中 麻莉</p> <p>西谷 あさみ $\left(\quad \right)$ 木藤 夕湖</p>
<p>試合番号 WT - 7</p> <p>金沢東 3 - 0 内 灘</p> <p>中村 英莉沙 2 $\left(\begin{smallmatrix} 21-0 \\ 21-2 \end{smallmatrix} \right)$ 0 浦野 明日香 西谷 菫 中川 穂春</p> <p>荒北 友理恵 2 $\left(\begin{smallmatrix} 21-5 \\ 21-2 \end{smallmatrix} \right)$ 0 宿野 桃可 福原 美咲 笠間 聖美</p> <p>長田 あかり 2 $\left(\begin{smallmatrix} 21-3 \\ 21-1 \end{smallmatrix} \right)$ 0 政時 梨恵</p> <p>坂口 莉香 $\left(\quad \right)$ 浦野 明日香</p> <p>山崎 雅歩 $\left(\quad \right)$ 笠間 聖美</p>	<p>試合番号 WT - 8</p> <p>金沢商業 3 - 0 金 沢</p> <p>稲垣 彩可 2 $\left(\begin{smallmatrix} 21-6 \\ 21-5 \end{smallmatrix} \right)$ 0 松島 加奈子 小倉 優希 町端 由奈</p> <p>酒井 有希 2 $\left(\begin{smallmatrix} 21-13 \\ 21-9 \end{smallmatrix} \right)$ 0 森 実葉 井野山 佳穂 川橋 芽生</p> <p>今村 愛加 2 $\left(\begin{smallmatrix} 21-14 \\ 21-9 \end{smallmatrix} \right)$ 0 吉田 紗希</p> <p>稲垣 彩可 $\left(\quad \right)$ 森 実葉</p> <p>井野山 佳穂 $\left(\quad \right)$ 川橋 芽生</p>	<p>試合番号 WT - 9</p> <p>金沢二水 3 - 0 金沢北陵</p> <p>中野 静香 2 $\left(\begin{smallmatrix} 21-12 \\ 21-4 \end{smallmatrix} \right)$ 0 梶谷 京加 氷見 共生 衣谷 朋華</p> <p>池田 佳世 2 $\left(\begin{smallmatrix} 21-4 \\ 21-7 \end{smallmatrix} \right)$ 0 東 優里 多田 晴香 勘山 彩羽</p> <p>松岡 莉子 2 $\left(\begin{smallmatrix} 21-3 \\ 21-4 \end{smallmatrix} \right)$ 0 伊藤 菜七</p> <p>中野 静香 $\left(\quad \right)$ 梶谷 京加</p> <p>氷見 共生 $\left(\quad \right)$ 田辺 夏美</p>
<p>試合番号 WT - 10</p> <p>北陸学院 3 - 0 金沢泉丘</p> <p>河本 紗里 2 $\left(\begin{smallmatrix} 21-13 \\ 21-9 \end{smallmatrix} \right)$ 0 白江 真子 宮野 志帆 天日 香奈</p> <p>山田 麻由 2 $\left(\begin{smallmatrix} 21-12 \\ 21-12 \end{smallmatrix} \right)$ 0 赤坂 彩 一木 美佑 夷藤 若奈</p> <p>板谷 茉樹 2 $\left(\begin{smallmatrix} 21-8 \\ 21-13 \end{smallmatrix} \right)$ 0 金子 思優</p> <p>河本 紗里 $\left(\quad \right)$ 赤坂 彩</p> <p>一木 美佑 $\left(\quad \right)$ 白江 真子</p>	<p>試合番号 WT - 11</p> <p>金沢向陽 3 - 0 金沢桜丘</p> <p>星 千智 2 $\left(\begin{smallmatrix} 21-8 \\ 21-14 \end{smallmatrix} \right)$ 0 鳥居 真希 吉森 朱里 花谷 真理</p> <p>小野 菜保 2 $\left(\begin{smallmatrix} 21-5 \\ 21-15 \end{smallmatrix} \right)$ 0 西尾 里菜 桃井 伶美 松本 裕子</p> <p>和久 桃子 2 $\left(\begin{smallmatrix} 21-7 \\ 21-11 \end{smallmatrix} \right)$ 0 吉田 千夏</p> <p>星 千智 $\left(\quad \right)$ 鳥居 真希</p> <p>吉森 朱里 $\left(\quad \right)$ 花谷 真理</p>	<p>試合番号 WT - 12</p> <p>金沢西 3 - 0 遊学館</p> <p>荒木 美穂 2 $\left(\begin{smallmatrix} 21-7 \\ 21-9 \end{smallmatrix} \right)$ 0 杉本 珠菜 樋井 南津花 神田 美咲</p> <p>中川 紫織 2 $\left(\begin{smallmatrix} 15-21 \\ 22-20 \\ 24-22 \end{smallmatrix} \right)$ 1 塚本 彩香 勝尾 理歩 西谷 あさみ</p> <p>寺田 真理 2 $\left(\begin{smallmatrix} 21-11 \\ 21-15 \end{smallmatrix} \right)$ 0 柳島 愛奈</p> <p>樋井 南津花 $\left(\quad \right)$ 西谷 あさみ</p> <p>荒木 美穂 $\left(\quad \right)$ 塚本 彩香</p>

<p>試合番号 WT - 13</p> <p>金沢東 3 - 0 金沢商業</p> <p>荒北 友理恵 2 $\left(\begin{smallmatrix} 21-15 \\ 21-17 \end{smallmatrix} \right)$ 0 酒井 有希 福原 美咲 2 $\left(\begin{smallmatrix} 21-17 \\ 21-17 \end{smallmatrix} \right)$ 0 井野山 佳穂</p> <p>山崎 雅歩 2 $\left(\begin{smallmatrix} 21-18 \\ 21-17 \end{smallmatrix} \right)$ 0 山端 淳美 坂口 莉香 2 $\left(\begin{smallmatrix} 21-17 \\ 21-17 \end{smallmatrix} \right)$ 0 今村 愛加</p> <p>長田 あかり 2 $\left(\begin{smallmatrix} 12-21 \\ 21-6 \\ 21-9 \end{smallmatrix} \right)$ 1 稲垣 彩可</p> <p>荒北 友理恵 $\left(\quad \right)$ 井野山 佳穂</p> <p>福原 美咲 $\left(\quad \right)$ 今村 愛加</p>	<p>試合番号 WT - 14</p> <p>北陸学院 3 - 0 金沢二水</p> <p>山田 麻由 2 $\left(\begin{smallmatrix} 21-13 \\ 21-9 \end{smallmatrix} \right)$ 0 池田 佳世 一木 美佑 2 $\left(\begin{smallmatrix} 21-9 \\ 21-9 \end{smallmatrix} \right)$ 0 多田 晴香</p> <p>河本 紗里 2 $\left(\begin{smallmatrix} 22-20 \\ 16-21 \\ 21-13 \end{smallmatrix} \right)$ 1 中野 静香 宮野 志帆 2 $\left(\begin{smallmatrix} 21-13 \\ 21-13 \end{smallmatrix} \right)$ 1 水見 共生</p> <p>安場 青海 2 $\left(\begin{smallmatrix} 21-19 \\ 21-19 \end{smallmatrix} \right)$ 0 松岡 莉子</p> <p>河本 紗里 $\left(\quad \right)$ 中野 静香</p> <p>一木 美佑 $\left(\quad \right)$ 水見 共生</p>	<p>試合番号 WT - 15</p> <p>金沢向陽 3 - 0 金沢西</p> <p>星 千智 2 $\left(\begin{smallmatrix} 21-9 \\ 21-8 \end{smallmatrix} \right)$ 0 荒木 美穂 吉森 朱里 2 $\left(\begin{smallmatrix} 21-8 \\ 21-8 \end{smallmatrix} \right)$ 0 樋井 南津花</p> <p>小野 菜保 2 $\left(\begin{smallmatrix} 21-9 \\ 21-14 \end{smallmatrix} \right)$ 0 中川 紫織 桃井 伶実 2 $\left(\begin{smallmatrix} 21-9 \\ 21-14 \end{smallmatrix} \right)$ 0 勝尾 理歩</p> <p>和久 桃子 2 $\left(\begin{smallmatrix} 21-19 \\ 21-10 \end{smallmatrix} \right)$ 0 寺田 真理</p> <p>星 千智 $\left(\quad \right)$ 樋井 南津花</p> <p>吉森 朱里 $\left(\quad \right)$ 荒木 美穂</p>
<p>試合番号 WT - 16</p> <p>北陸学院 3 - 2 金沢東</p> <p>山田 麻由 0 $\left(\begin{smallmatrix} 15-21 \\ 15-21 \end{smallmatrix} \right)$ 2 荒北 友理恵 一木 美佑 0 $\left(\begin{smallmatrix} 15-21 \\ 15-21 \end{smallmatrix} \right)$ 2 福原 美咲</p> <p>河本 紗里 2 $\left(\begin{smallmatrix} 21-19 \\ 21-19 \end{smallmatrix} \right)$ 0 山崎 雅歩 宮野 志帆 2 $\left(\begin{smallmatrix} 21-19 \\ 21-19 \end{smallmatrix} \right)$ 0 坂口 莉香</p> <p>板谷 茉樹 0 $\left(\begin{smallmatrix} 9-21 \\ 19-21 \end{smallmatrix} \right)$ 2 長田 あかり</p> <p>河本 紗里 2 $\left(\begin{smallmatrix} 16-21 \\ 21-9 \\ 21-12 \end{smallmatrix} \right)$ 1 荒北 友理恵</p> <p>一木 美佑 2 $\left(\begin{smallmatrix} 21-16 \\ 21-11 \end{smallmatrix} \right)$ 0 福原 美咲</p>	<p>試合番号 WT - 17</p> <p>金沢向陽 3 - 0 北陸学院</p> <p>小野 菜保 2 $\left(\begin{smallmatrix} 21-9 \\ 21-9 \end{smallmatrix} \right)$ 0 宮野 志帆 桃井 伶実 2 $\left(\begin{smallmatrix} 21-9 \\ 21-9 \end{smallmatrix} \right)$ 0 板谷 茉樹</p> <p>星 千智 2 $\left(\begin{smallmatrix} 21-10 \\ 21-13 \end{smallmatrix} \right)$ 0 山田 麻由 吉森 朱里 2 $\left(\begin{smallmatrix} 21-10 \\ 21-13 \end{smallmatrix} \right)$ 0 一木 美佑</p> <p>和久 桃子 2 $\left(\begin{smallmatrix} 21-14 \\ 21-16 \end{smallmatrix} \right)$ 0 河本 紗里</p> <p>星 千智 $\left(\quad \right)$ 宮野 志帆</p> <p>吉森 朱里 $\left(\quad \right)$ 一木 美佑</p>	

金沢地区高等学校バドミントン大会

平成25年4月28~29日 金沢市総合体育館

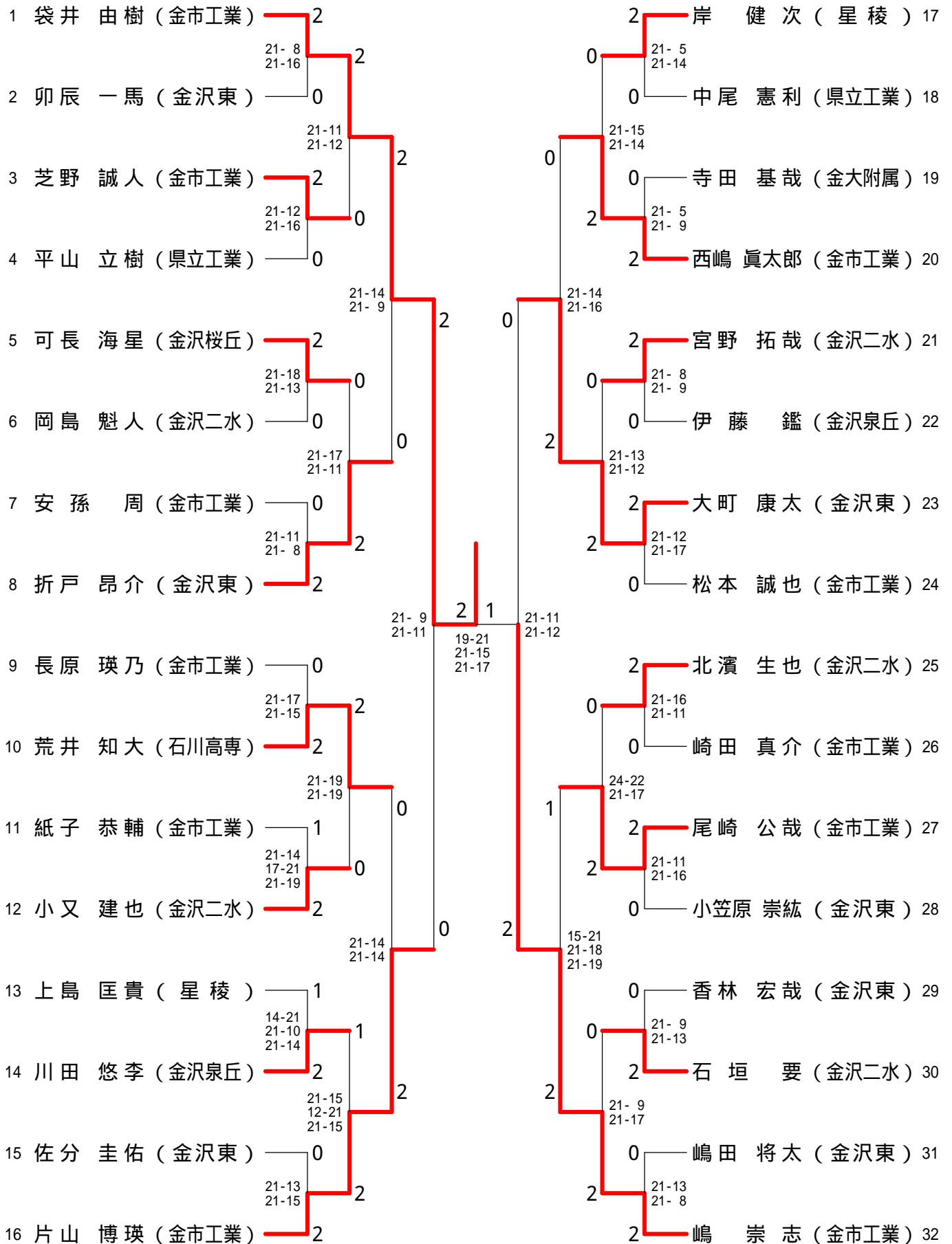
【ベスト32】 男子ダブルス

1	袋井 由樹 嶋 崇志 (金市工業)	2	西嶋 眞太郎 (金市工業)	17
2	道上 涼吾 河村 真吾 (星稜)	0	河江 充哉 (金市工業)	18
3	吉田 基伸 清水 亮輔 (金沢錦丘)	0	荒井 知大 中村 悠暉 (石川高専)	19
4	小笠原 崇紘 高田 史斗 (金沢東)	2	新谷 圭市 新熊野 雄太 (金沢西)	20
5	篠田 翔利 中尾 憲利 (県立工業)	2	北濱 生也 宮野 拓哉 (金沢二水)	21
6	中村 優太 鬼島 太峻 (金沢)	1	堂川 凌司 竹島 徹 (金沢泉丘)	22
7	山口 侑也 安孫 周 (金市工業)	0	卯辰 一馬 橋田 恭輔 (金沢東)	23
8	山内 和成 可長 海星 (金沢桜丘)	2	楮 勝一 徳野 敦洋 (県立工業)	24
9	大町 康太 山口 輝正 (金沢東)	2	岸 健次 森吉 航平 (星稜)	25
10	藤川 峻介 新甫 介涉 (金沢西)	0	小又 建也 石垣 要 (金沢二水)	26
11	北瀬 拓也 奥本 裕介 (星稜)	0	四尾 康德 伊藤 鑑 (金沢泉丘)	27
12	長原 瑛乃 谷野 啓太 (金市工業)	2	紙子 恭輔 崎田 真介 (金市工業)	28
13	尾崎 公哉 芝野 誠人 (金市工業)	2	嶋田 将太 清造 力也 (金沢東)	29
14	青崎 弘幸 川田 悠李 (金沢泉丘)	0	金治 依吹 寺井 健大 (金沢桜丘)	30
15	寺口 柊弥 平山 立樹 (県立工業)	0	中村 悠悟 英 紳 (県立工業)	31
16	犬丸 遼太郎 盛戸 貴裕 (金沢二水)	2	折戸 昂介 金井 優真 (金沢東)	32
			松本 誠也 片山 博瑛 (金市工業)	

金沢地区高等学校バドミントン大会

平成25年4月28~29日 金沢市総合体育館

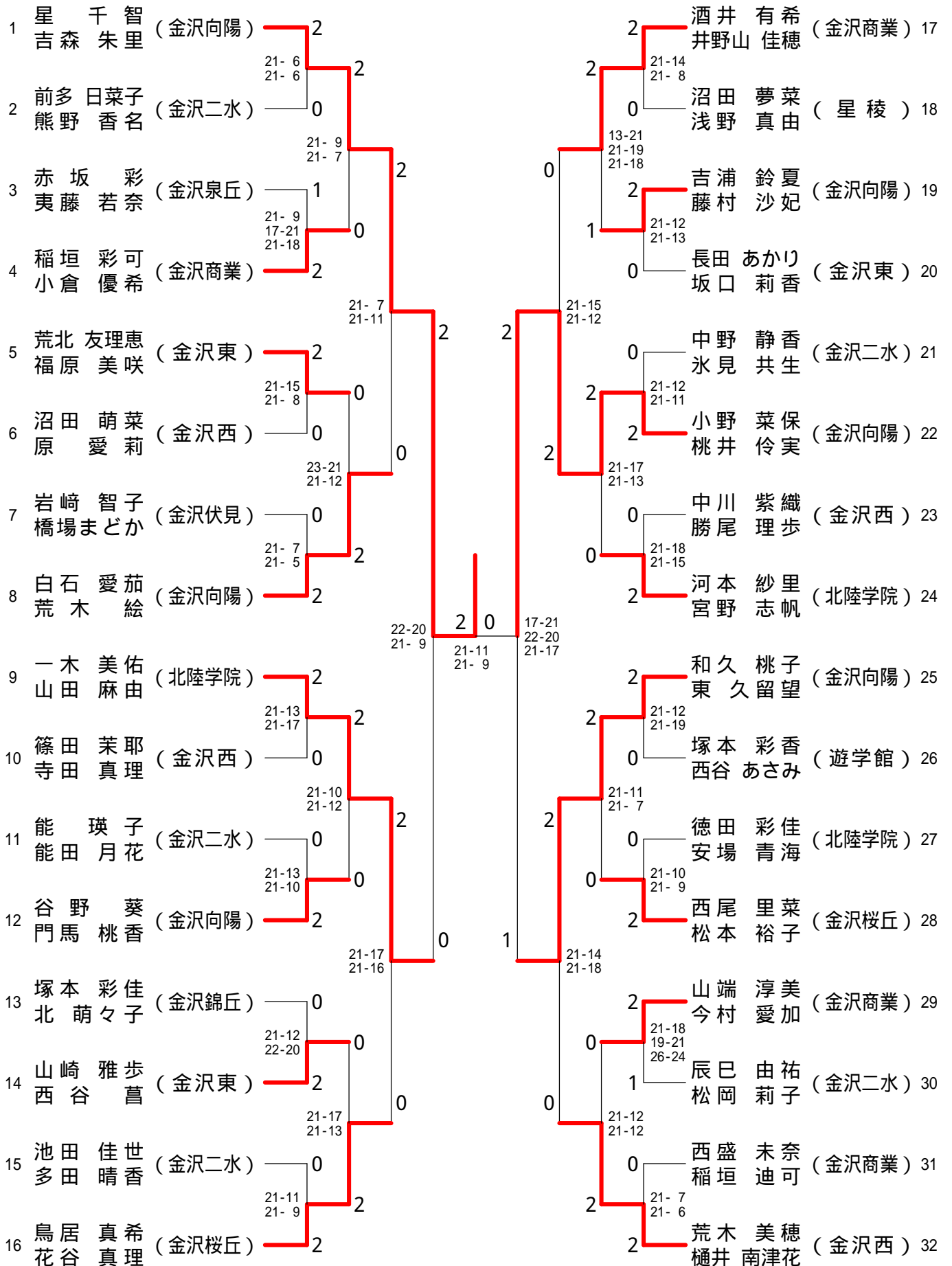
【ベスト32】 男子シングルス



金沢地区高等学校バドミントン大会

平成25年4月28～29日 金沢市総合体育館

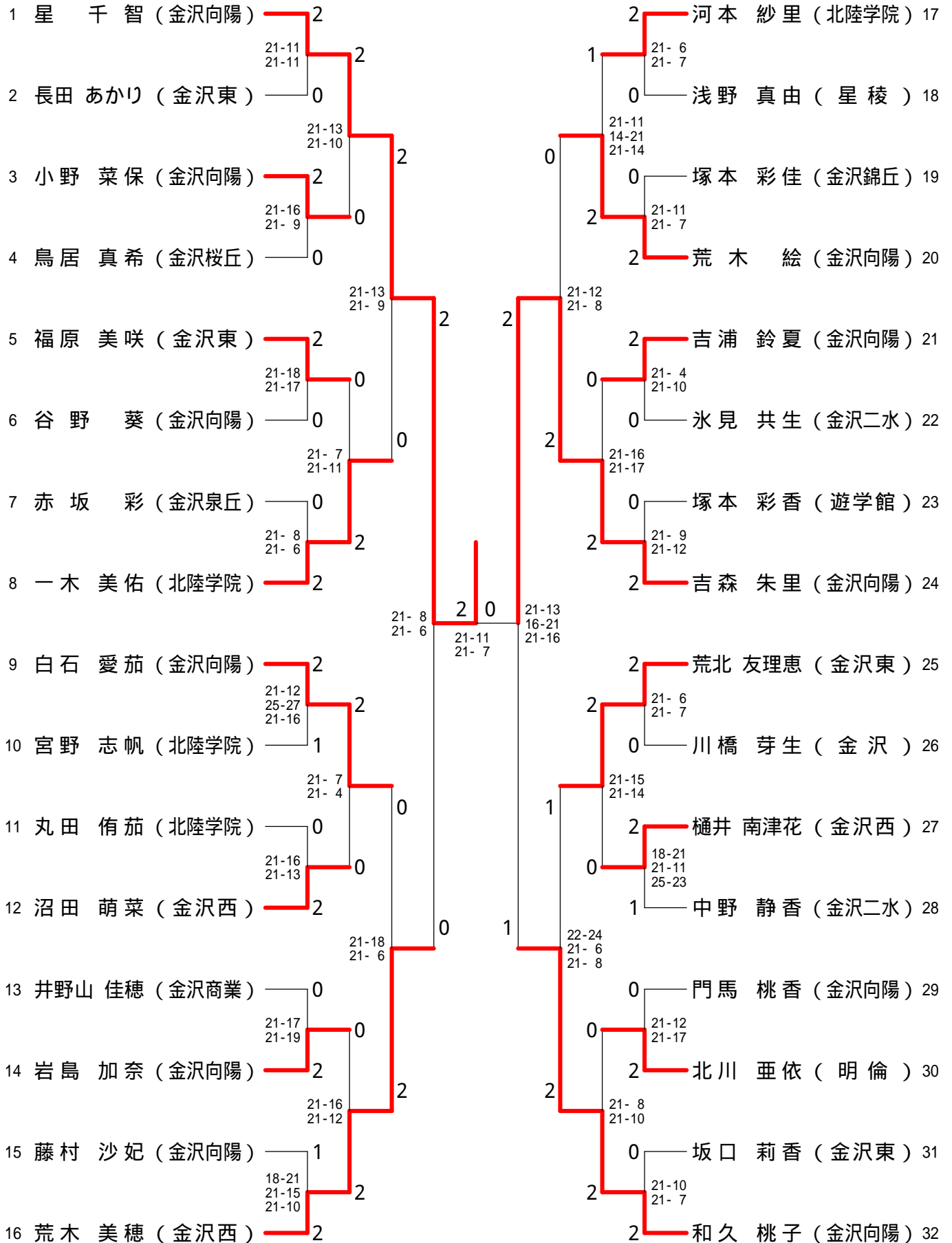
【ベスト32】 女子ダブルス



金沢地区高等学校バドミントン大会

平成25年4月28~29日 金沢市総合体育館

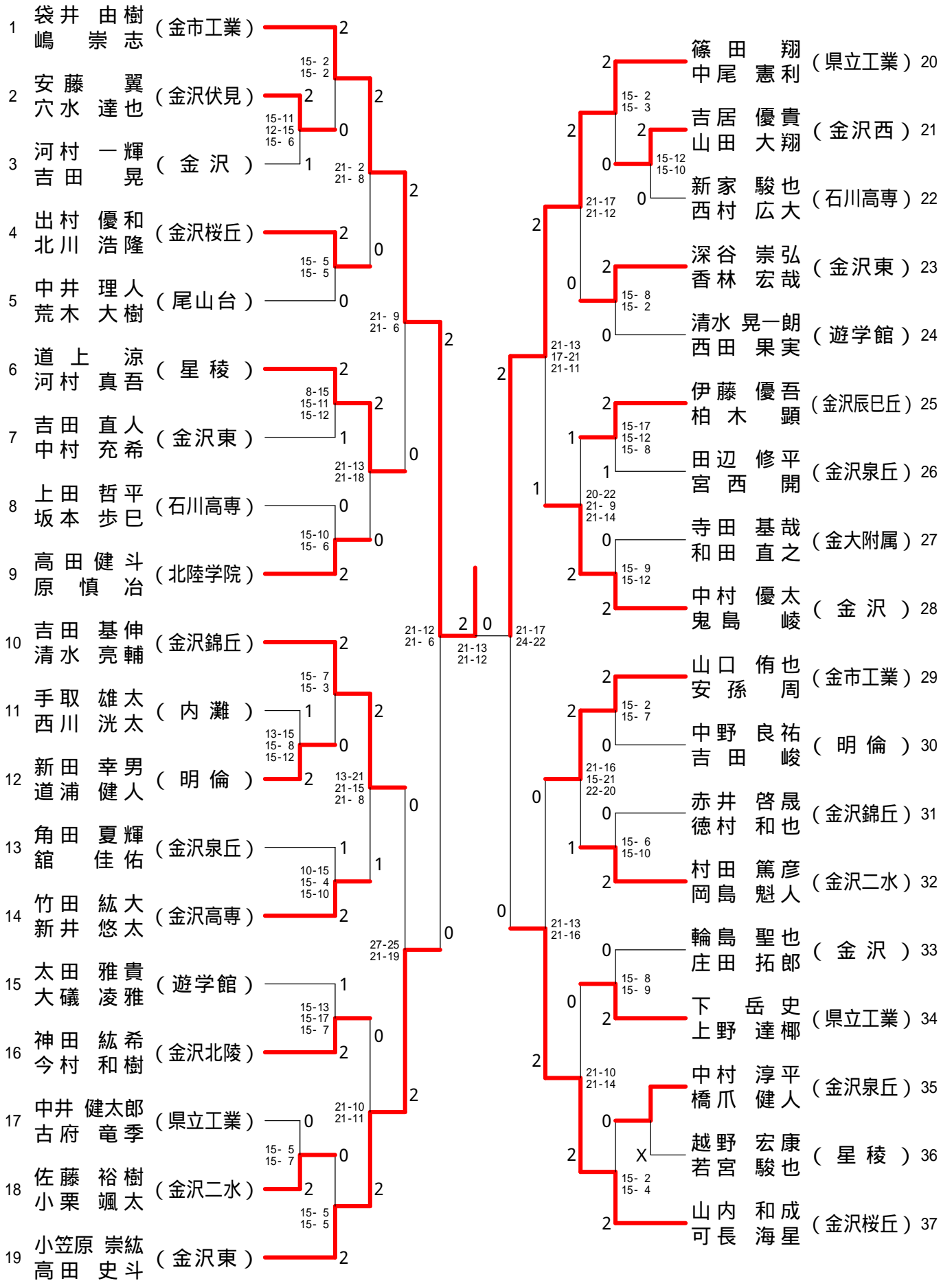
【ベスト32】 女子シングルス



金沢地区高等学校バドミントン大会

平成25年4月28~29日 金沢市総合体育館

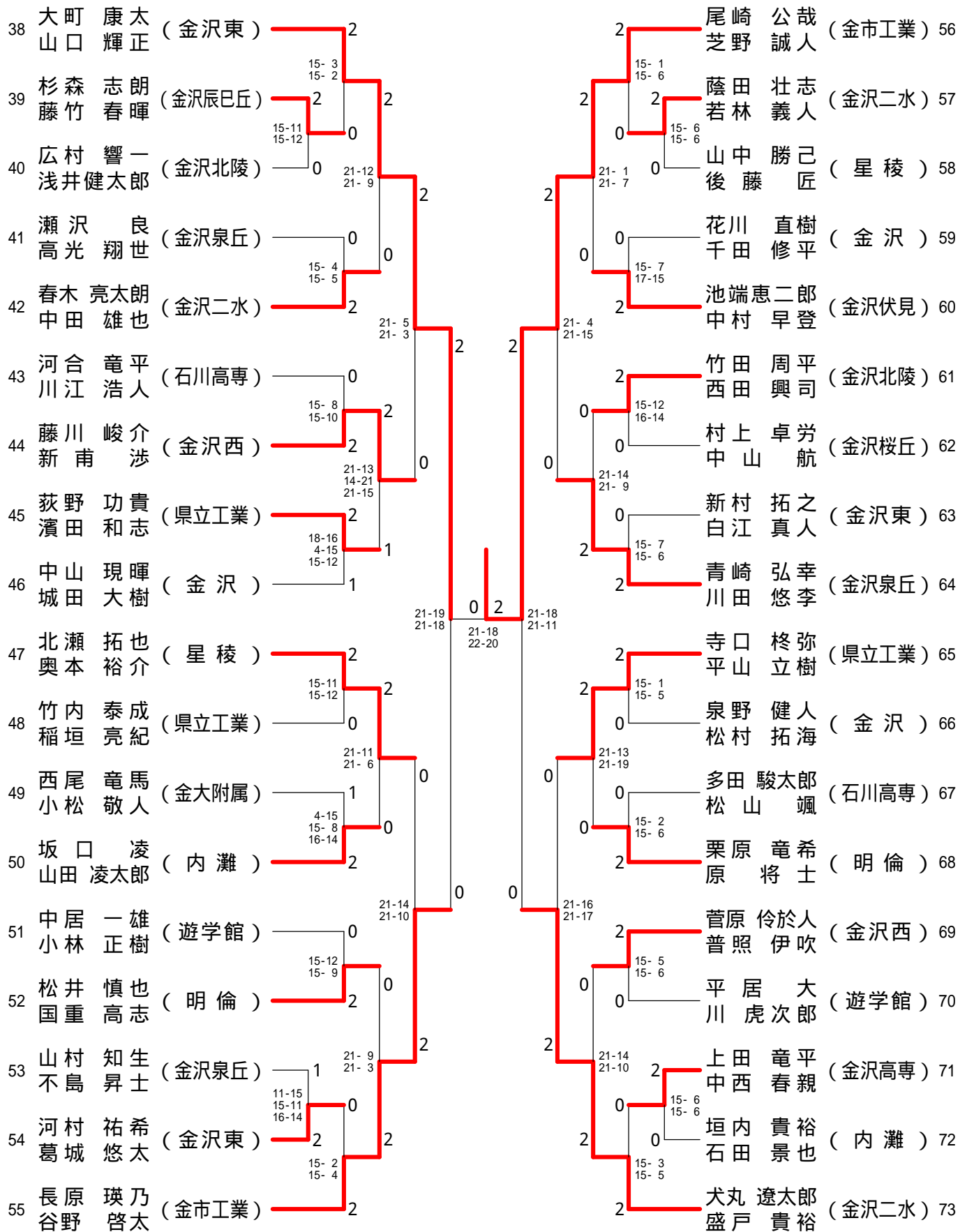
男子ダブルス - 1



金沢地区高等学校バドミントン大会

平成25年4月28~29日 金沢市総合体育館

男子ダブルス - 2



金沢地区高等学校バドミントン大会

平成25年4月28~29日 金沢市総合体育館

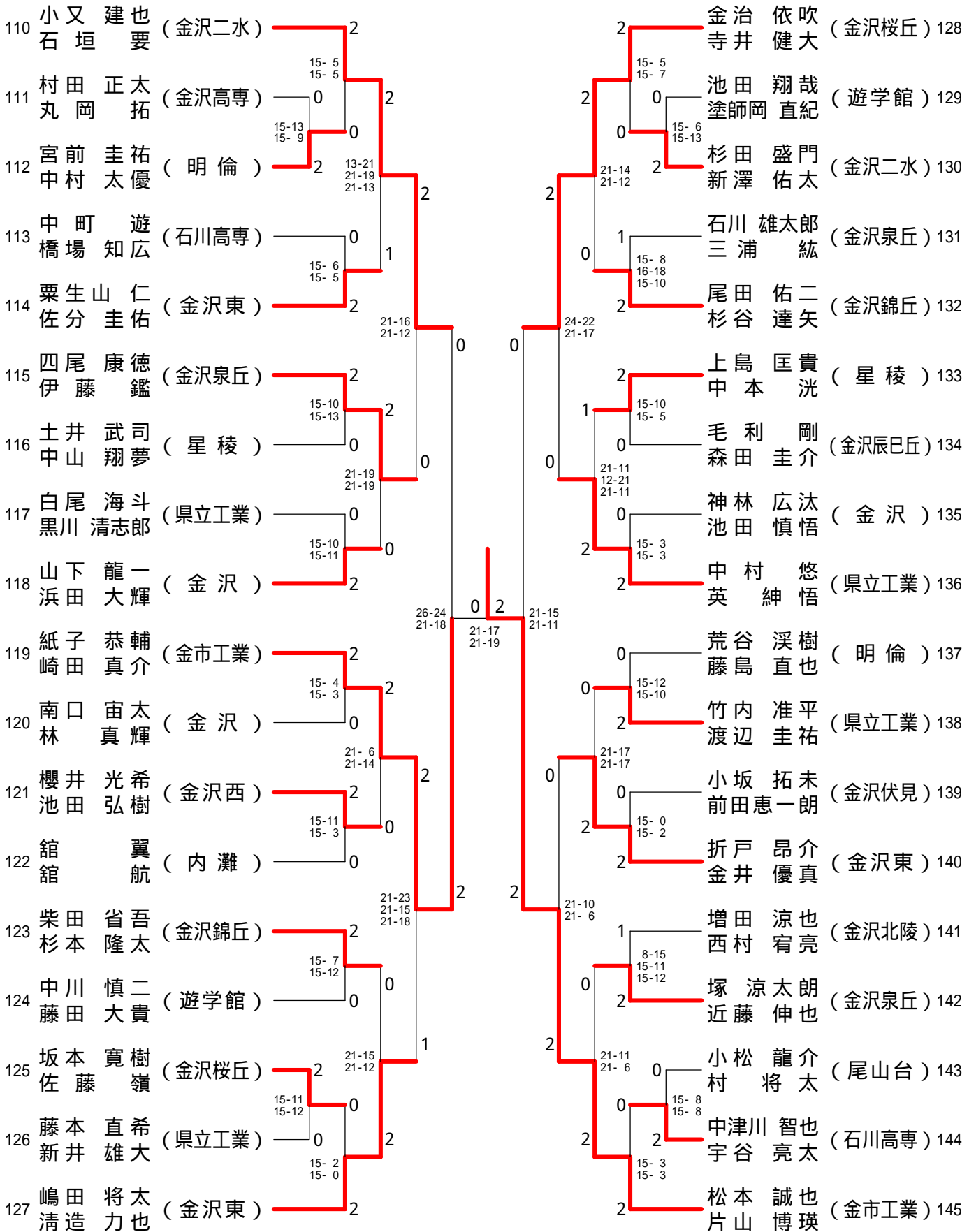
男子ダブルス - 3

順位	選手名	所属校	対戦相手	所属校	スコア
74	西嶋 眞太郎 河江 充哉	(金市工業)	堂川 凌司 竹島 徹	(金沢泉丘)	2-0 (15-4, 15-0)
75	三村 和暉 森田 恭輔	(金沢泉丘)	広瀬 岳 本保 智基	(金沢)	2-0 (14-16, 15-10, 15-12)
76	久保 輝眞 本田 康晃	(県立工業)	竹内 優一郎 佐藤 勇登	(金沢錦丘)	1-2 (21-3, 21-2)
77	堀 佑介 北川 航大	(遊学館)	曾明 裕太 松本 哲実	(石川高専)	2-0 (13-15, 15-13, 15-7)
78	山村 健人 木藤 史佑太	(金沢高専)	山下 真輝 渡邊 太一	(金沢二水)	1-2 (21-14, 21-12)
79	竹多 泰之 上田 晃輔	(金沢桜丘)	宛坂 勇気 水岡 建介	(尾山台)	2-0 (15-12, 15-6)
80	東川 一生 瀬戸 秀成	(星稜)	清水 慧大 津田 隼輔	(明倫)	0-2 (21-10, 21-6)
81	三好 智也 伊藤 丈弘	(金沢二水)	安達 貴弘 浅尾 燎	(内灘)	0-2 (15-7, 15-5)
82	荒井 知大 中村 悠暉	(石川高専)	卯辰 一馬 橋田 恭輔	(金沢東)	2-1 (17-21, 21-17, 21-18)
83	新谷 圭市 熊野 雄太	(金沢西)	唐木 翔作 平野 耕作	(金沢)	2-0 (15-12, 15-2)
84	上出 修平 北野 純也	(金沢辰巳丘)	石井 光治 樋口 昌	(金沢北陵)	0-2 (21-13, 21-15)
85	澁谷 真輝起 真田 悠貴	(明倫)	藤田 耀 大村 和正	(金沢泉丘)	0-2 (15-9, 15-9)
86	原田 陽規 松村 勇希	(星稜)	楮 勝一 徳野 敦洋	(県立工業)	2-1 (21-14, 21-10)
87	浅地 泰明 内 湊 希	(遊学館)	野村 朋希 小野 和輝	(金沢辰巳丘)	0-2 (15-7, 15-12)
88	二口 大誠 松村 理希	(県立工業)	中村 正人 木田 大夢	(石川高専)	2-0 (21-7, 21-17)
89	本多 晴也 鷹栖 諒明	(金沢)	桑本 大地 若村 誠也	(遊学館)	0-2 (15-0, 15-3)
90	庄田 海斗 西島 康平	(金沢東)	松田 庄太 宮崎 令士	(金沢東)	2-2 (15-12, 12-15, 15-6)
91	北濱 生也 宮野 拓哉	(金沢二水)	岸 健次 森 吉航平	(星稜)	2-2 (15-8, 15-8)

金沢地区高等学校バドミントン大会

平成25年4月28~29日 金沢市総合体育館

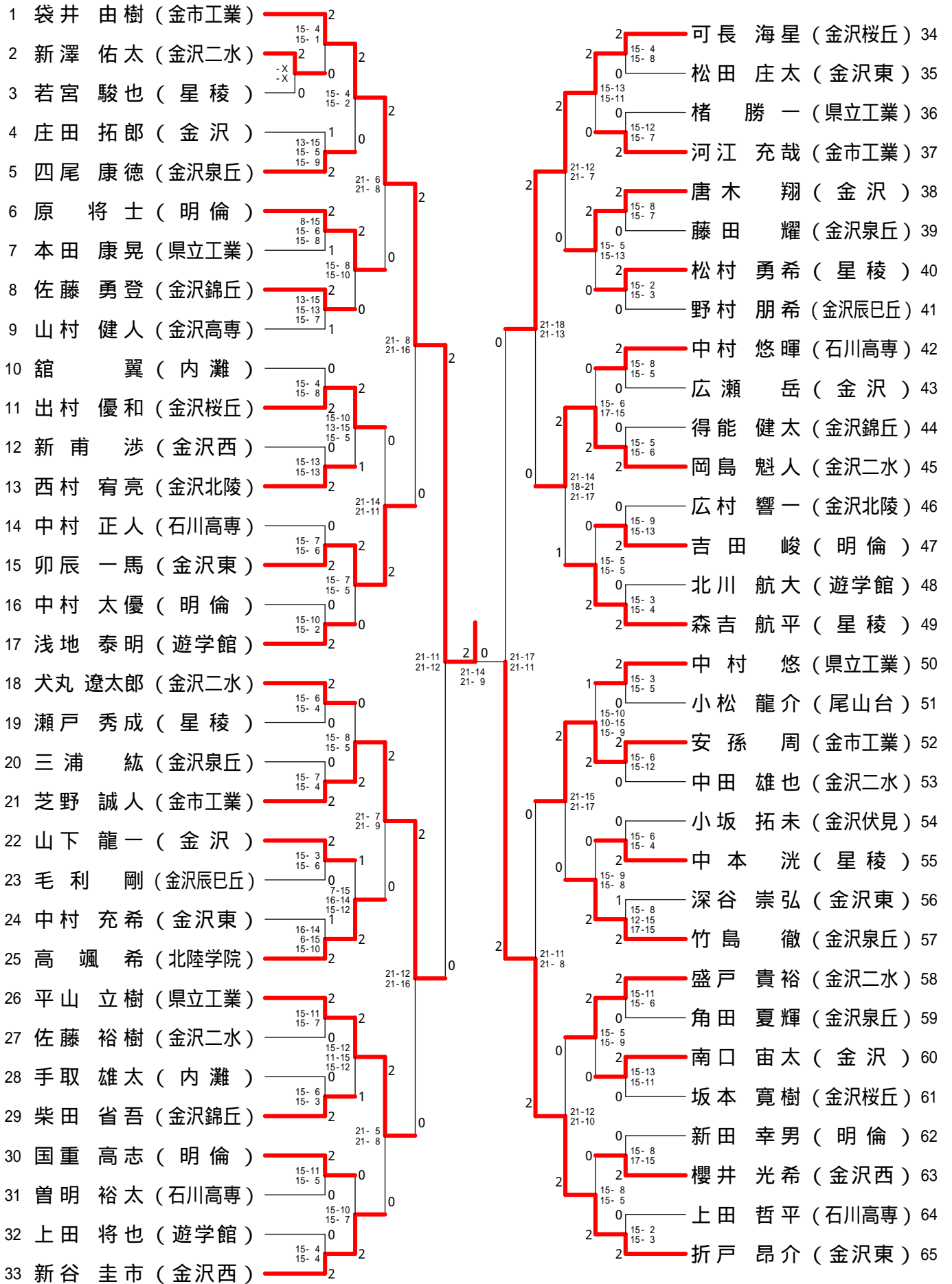
男子ダブルス - 4



金沢地区高等学校バドミントン大会

平成25年4月28~29日 金沢市総合体育館

男子シングルス - 1



金沢地区高等学校バドミントン大会

平成25年4月28～29日 金沢市総合体育館

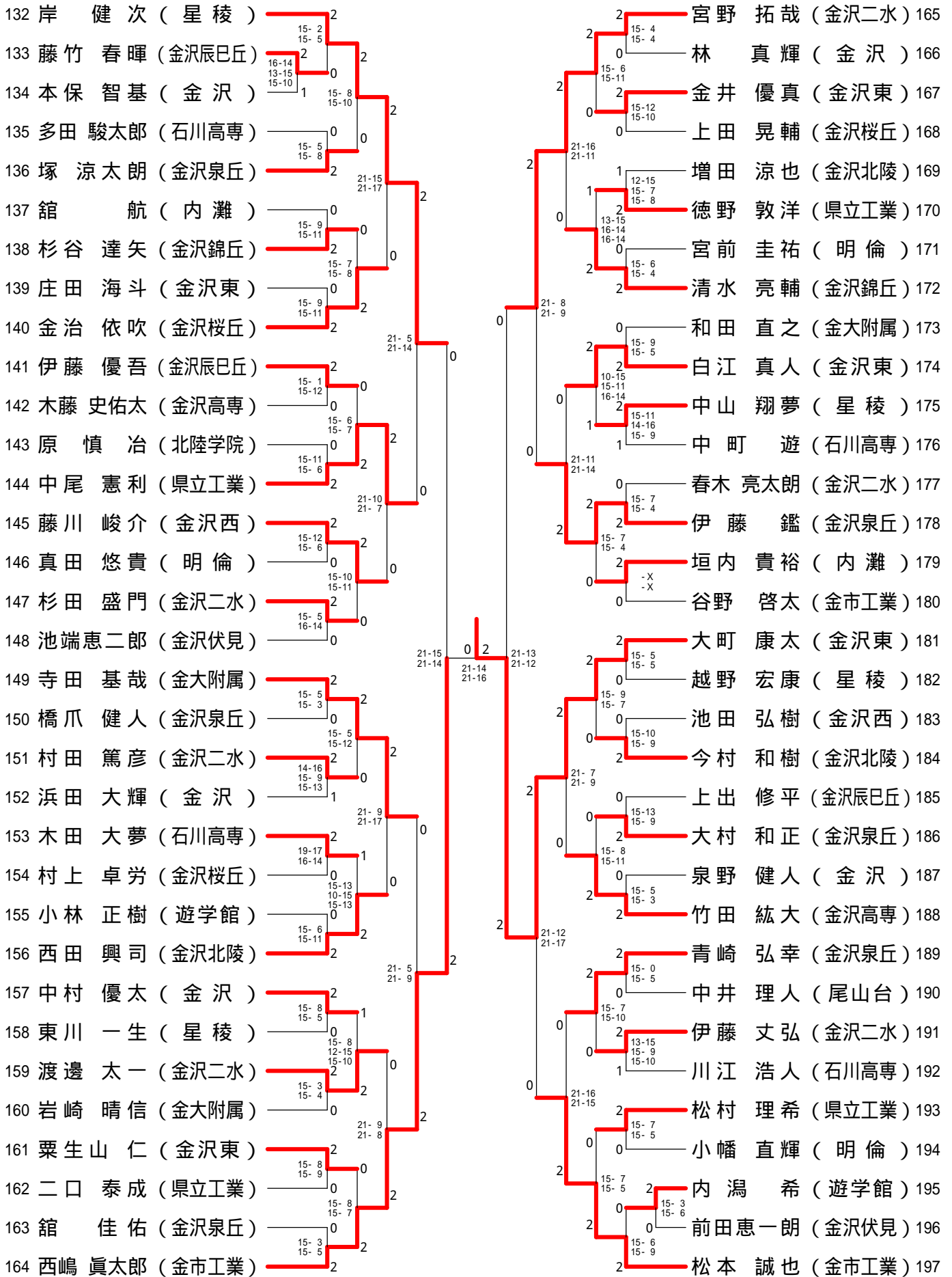
男子シングルス - 2

66 長原 瑛乃 (金市工業)	2	15-3 15-2	2	2	上島 匡貴 (星稜)	99	2	15-5 15-5
67 石田 景也 (内灘)	1	19-17 13-15 15-11	0	2	中山 航 (金沢桜丘)	100	0	15-5 15-5
68 川上 慎也 (北陸学院)	2	15-5 15-6	2	2	瀬沢 良 (金沢泉丘)	101	2	8-15 15-11 15-10
69 北野 純也 (金沢辰巳丘)	1	12-15 15-13 15-8	0	2	澁谷 真輝起 (明倫)	102	1	21-18 21-15
70 花川 直樹 (金沢)	2	21-17 24-26 21-18	0	1	神田 紘希 (金沢北陵)	103	1	14-16 15-12 15-11
71 杉本 隆太 (金沢錦丘)	1	12-15 16-14 15-7	0	1	上野 達椰 (県立工業)	104	2	13-15 15-10 15-11
72 竹内 准平 (県立工業)	2	15-8 15-8	1	2	高田 史斗 (金沢東)	105	2	15-10 14-16 15-12
73 清造 力也 (金沢東)	2	15-13 15-10	2	1	水岡 建介 (尾山台)	106	1	14-21 21-10 21-14
74 奥本 裕介 (星稜)	0	21-17 21-15	2	2	山田 凌太郎 (内灘)	107	2	15-6 15-6
75 高田 健斗 (北陸学院)	2	15-6 15-9	2	0	松山 颯 (石川高専)	108	0	15-7 15-3
76 大磯 凌雅 (游学館)	0	15-9 15-5	0	1	三好 智也 (金沢二水)	109	0	15-7 15-4
77 樋口 昌 (金沢北陵)	0	15-9 15-6	0	2	山口 輝正 (金沢東)	110	2	21-13 14-21 21-17
78 上田 竜平 (金沢高専)	2	21-4 21-14	2	0	城田 大樹 (金沢)	111	0	15-12 15-12
79 山下 真輝 (金沢二水)	2	15-12 15-11	0	2	徳村 和也 (金沢錦丘)	112	2	15-0 15-6
80 近藤 伸也 (金沢泉丘)	0	15-8 15-7	2	2	山中 勝己 (星稜)	113	0	-X -X
81 清水 慧大 (明倫)	0	15-10 15-7	2	2	川田 悠李 (金沢泉丘)	114	2	21-19 21-19
82 荒井 知大 (石川高専)	2	21-19 21-19	0	2	平野 耕作 (金沢)	115	2	15-7 15-4
83 篠田 翔 (県立工業)	2	15-8 15-6	0	2	杉森 志朗 (金沢辰巳丘)	116	0	15-5 15-11
84 土井 武司 (星稜)	0	15-7 15-10	2	1	道上 涼 (星稜)	117	2	15-2 15-7
85 紙子 恭輔 (金市工業)	2	15-7 15-6	2	0	穴水 達也 (金沢伏見)	118	0	21-10 15-21 21-13
86 橋場 知広 (石川高専)	0	21-6 21-8	1	2	中居 一雄 (游学館)	119	0	15-6 15-6
87 小野 和輝 (金沢辰巳丘)	0	15-5 15-9	0	2	佐分 圭佑 (金沢東)	120	2	15-13 15-9
88 宮西 開 (金沢泉丘)	2	15-13 15-12	0	0	浅尾 燎 (内灘)	121	0	15-4 15-2
89 丸岡 拓 (金沢高専)	0	-X -X	2	2	藤島 直也 (明倫)	122	2	21-13 21-15
90 中村 早登 (金沢伏見)	2	21-14 17-21 21-19	0	2	寺口 柊弥 (県立工業)	123	2	15-8 15-1
91 荒谷 溪樹 (明倫)	0	15-10 15-13	2	2	吉居 優貴 (金沢西)	124	0	15-10 15-3
92 竹多 泰之 (金沢桜丘)	2	11-15 15-5 15-11	0	0	若林 義人 (金沢二水)	125	0	16-14 15-11
93 西尾 竜馬 (金大附属)	0	15-7 15-5	1	2	荒木 大樹 (尾山台)	126	2	21-9 21-19
94 普照 伊吹 (金沢西)	2	21-18 21-16	2	0	尾田 佑二 (金沢錦丘)	127	2	15-7 15-7
95 西田 果実 (游学館)	2	-X -X	0	2	松村 拓海 (金沢)	128	0	15-3 15-9
96 山下 雄気 (金沢)	0	15-7 15-4	2	2	佐藤 嶺 (金沢桜丘)	129	1	13-15 17-15 15-11
97 新村 拓之 (金沢東)	0	15-7 15-4	2	2	中村 淳平 (金沢泉丘)	130	0	15-0 15-7
98 小又 建也 (金沢二水)	2	15-7 15-4	2	2	片山 博瑛 (金市工業)	131	2	

金沢地区高等学校バドミントン大会

平成25年4月28~29日 金沢市総合体育館

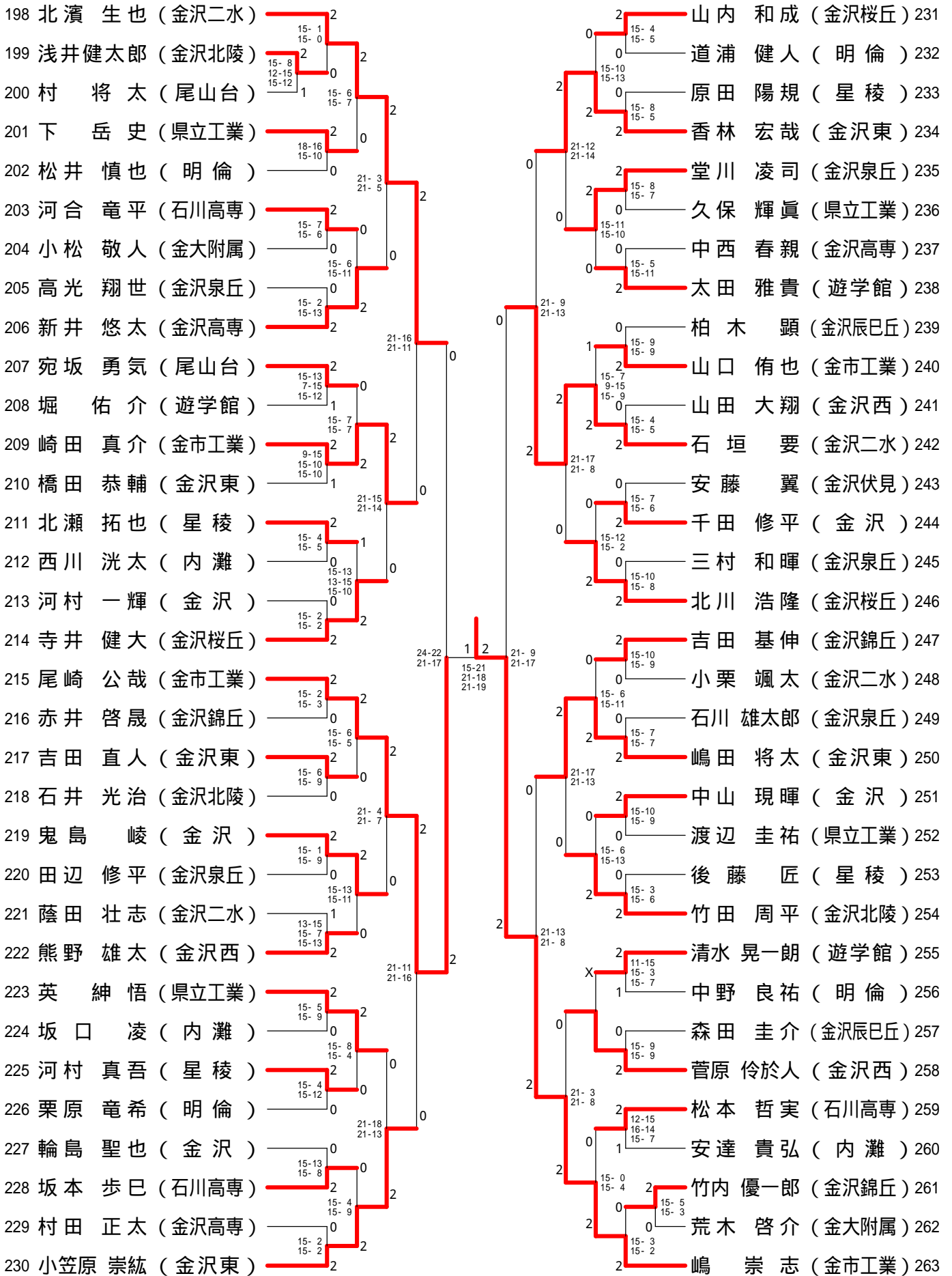
男子シングルス - 3



金沢地区高等学校バドミントン大会

平成25年4月28~29日 金沢市総合体育館

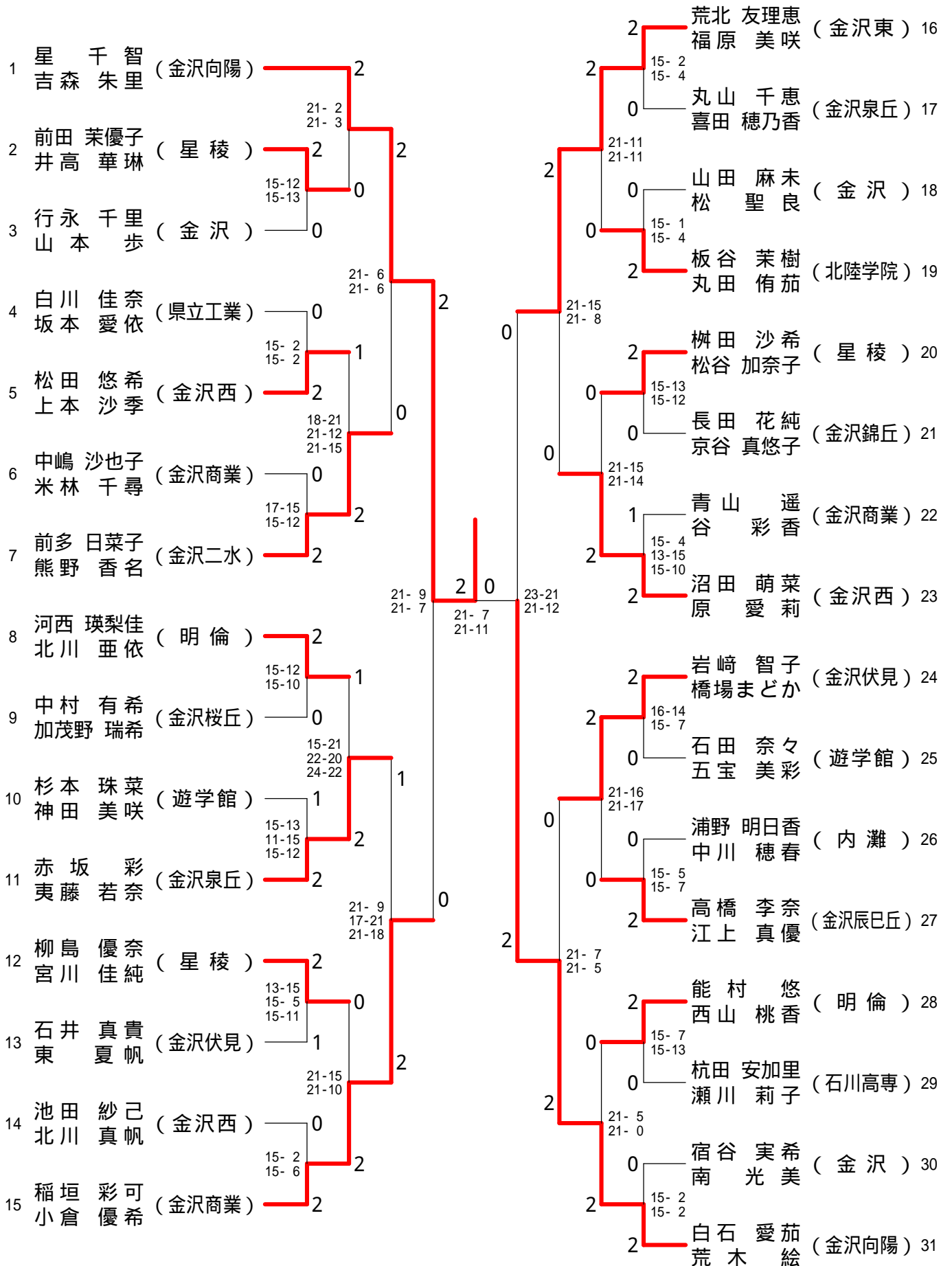
男子シングルス - 4



金沢地区高等学校バドミントン大会

平成25年4月28~29日 金沢市総合体育館

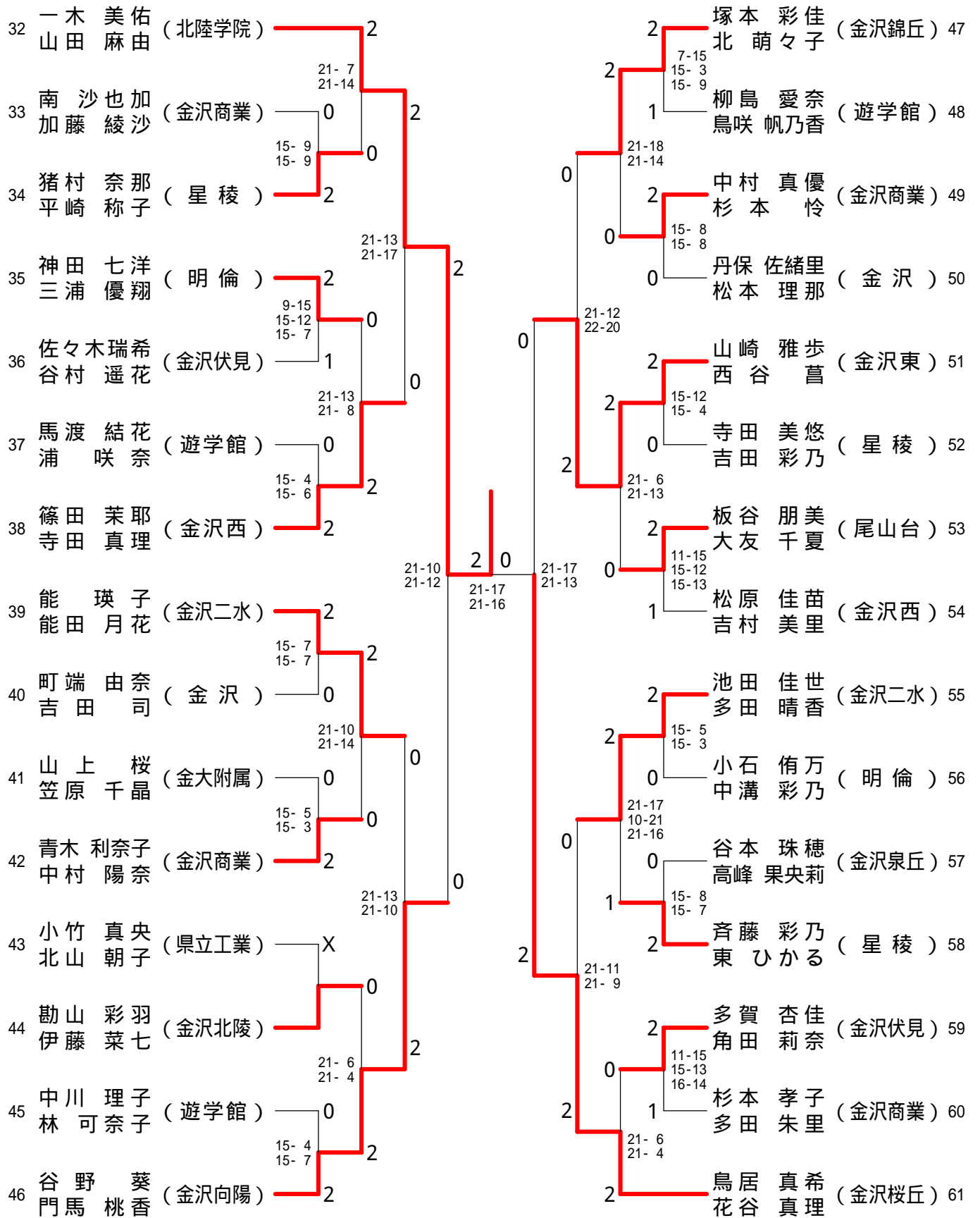
女子ダブルス - 1



金沢地区高等学校バドミントン大会

平成25年4月28～29日 金沢市総合体育館

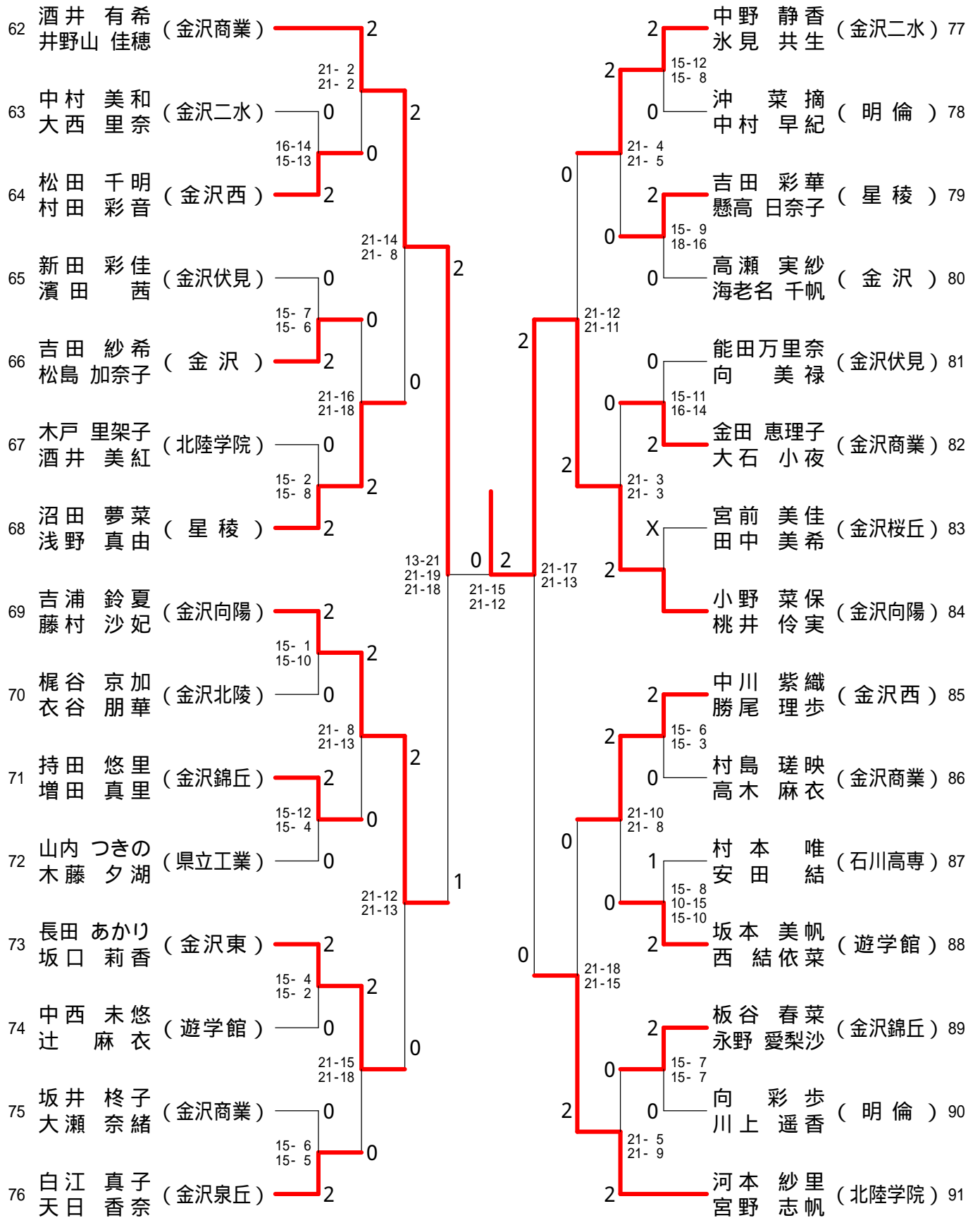
女子ダブルス - 2



金沢地区高等学校バドミントン大会

平成25年4月28～29日 金沢市総合体育館

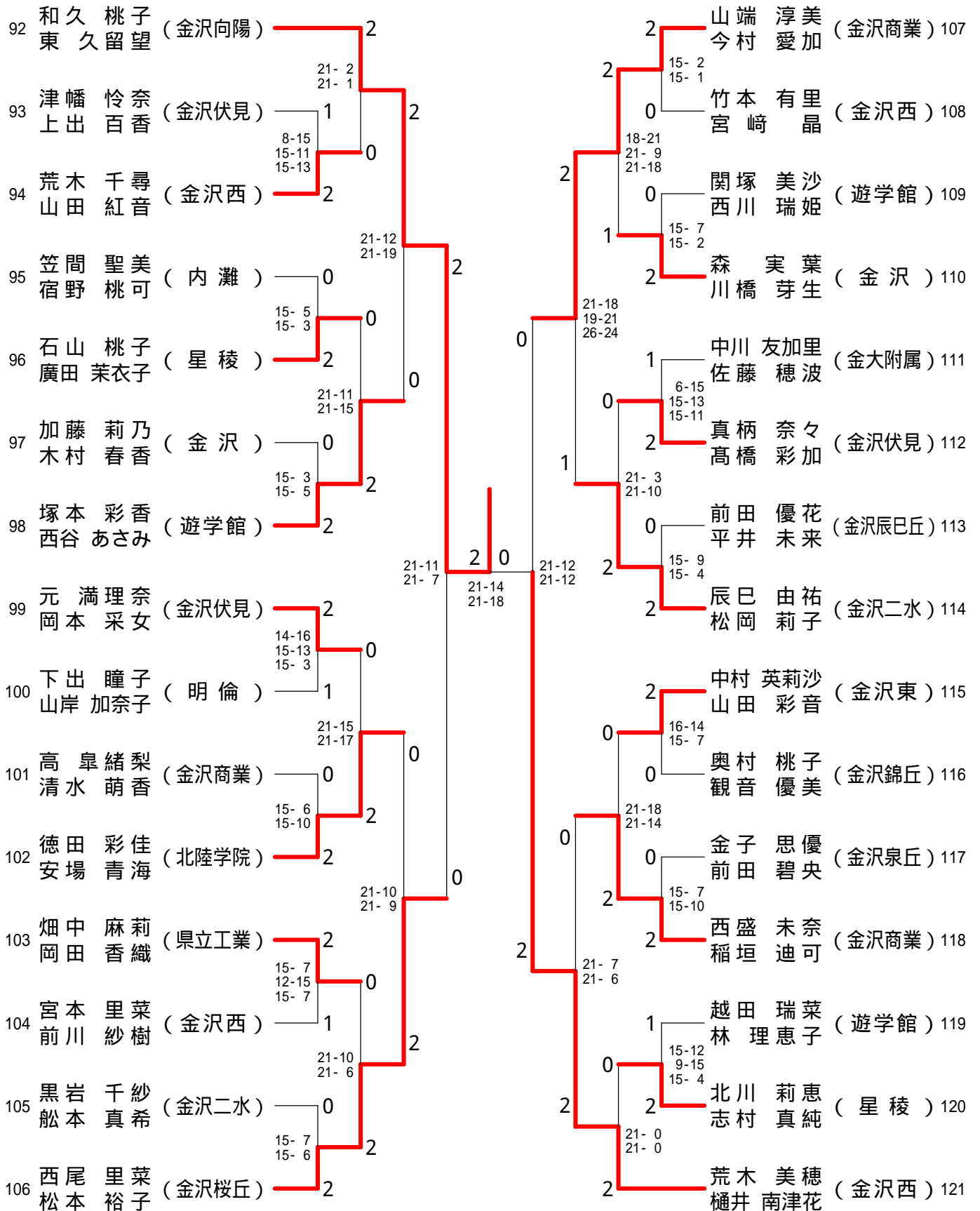
女子ダブルス - 3



金沢地区高等学校バドミントン大会

平成25年4月28~29日 金沢市総合体育館

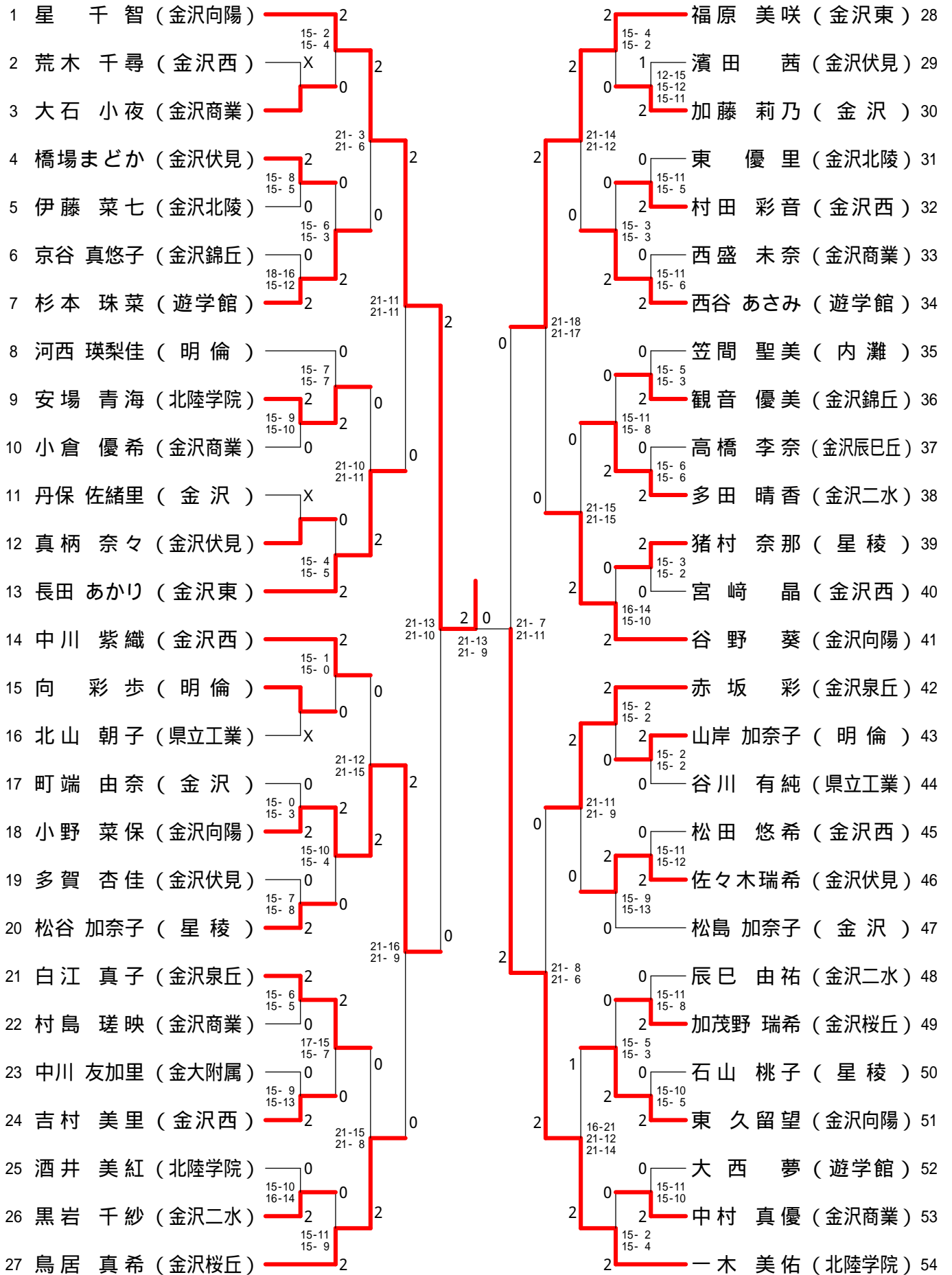
女子ダブルス - 4



金沢地区高等学校バドミントン大会

平成25年4月28~29日 金沢市総合体育館

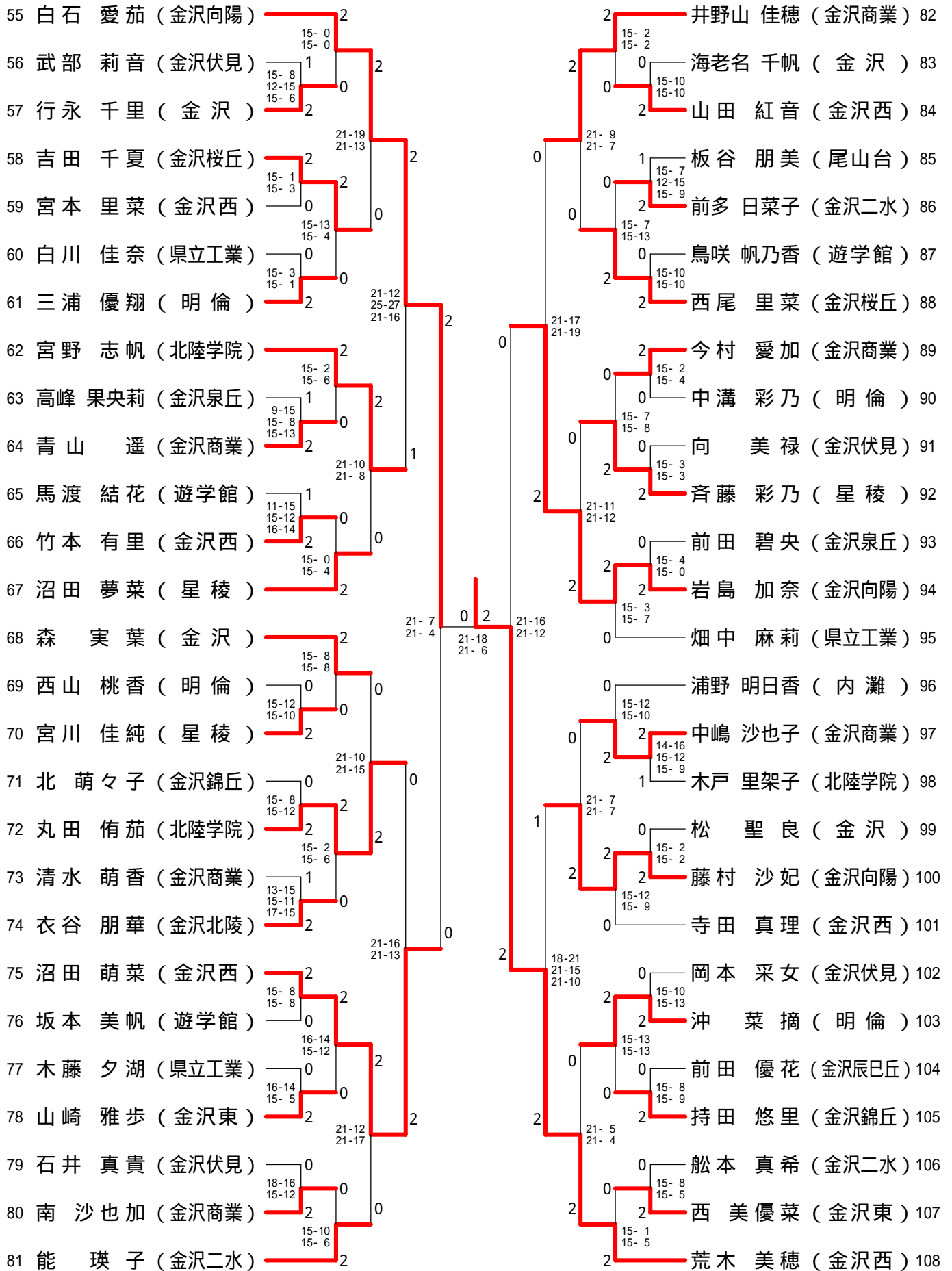
女子シングルス - 1



金沢地区高等学校バドミントン大会

平成25年4月28~29日 金沢市総合体育館

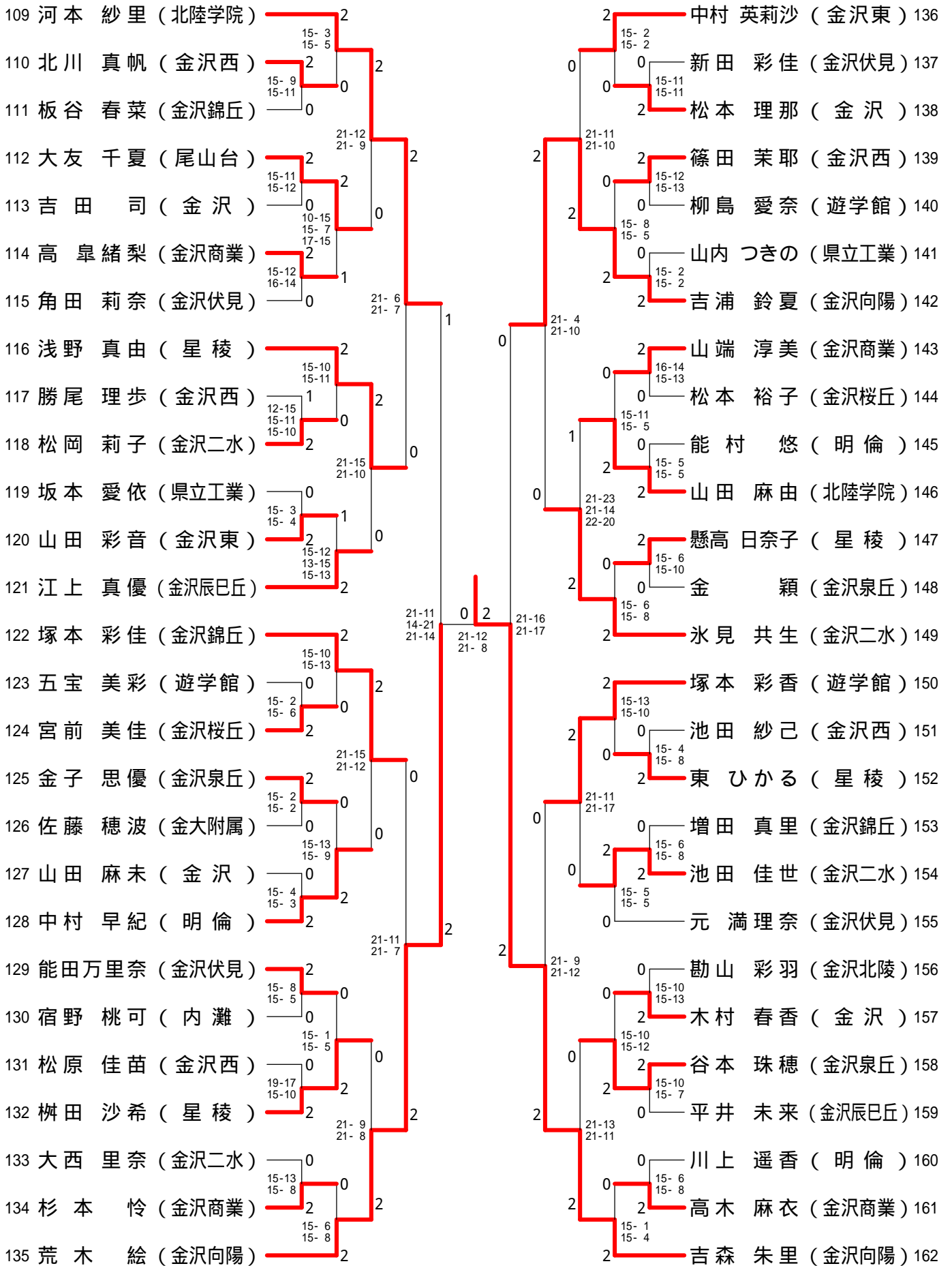
女子シングルス - 2



金沢地区高等学校バドミントン大会

平成25年4月28~29日 金沢市総合体育館

女子シングルス - 3



金沢地区高等学校バドミントン大会

平成25年4月28~29日 金沢市総合体育館

女子シングルス - 4

