

石川県高等学校体育大会バドミントン競技

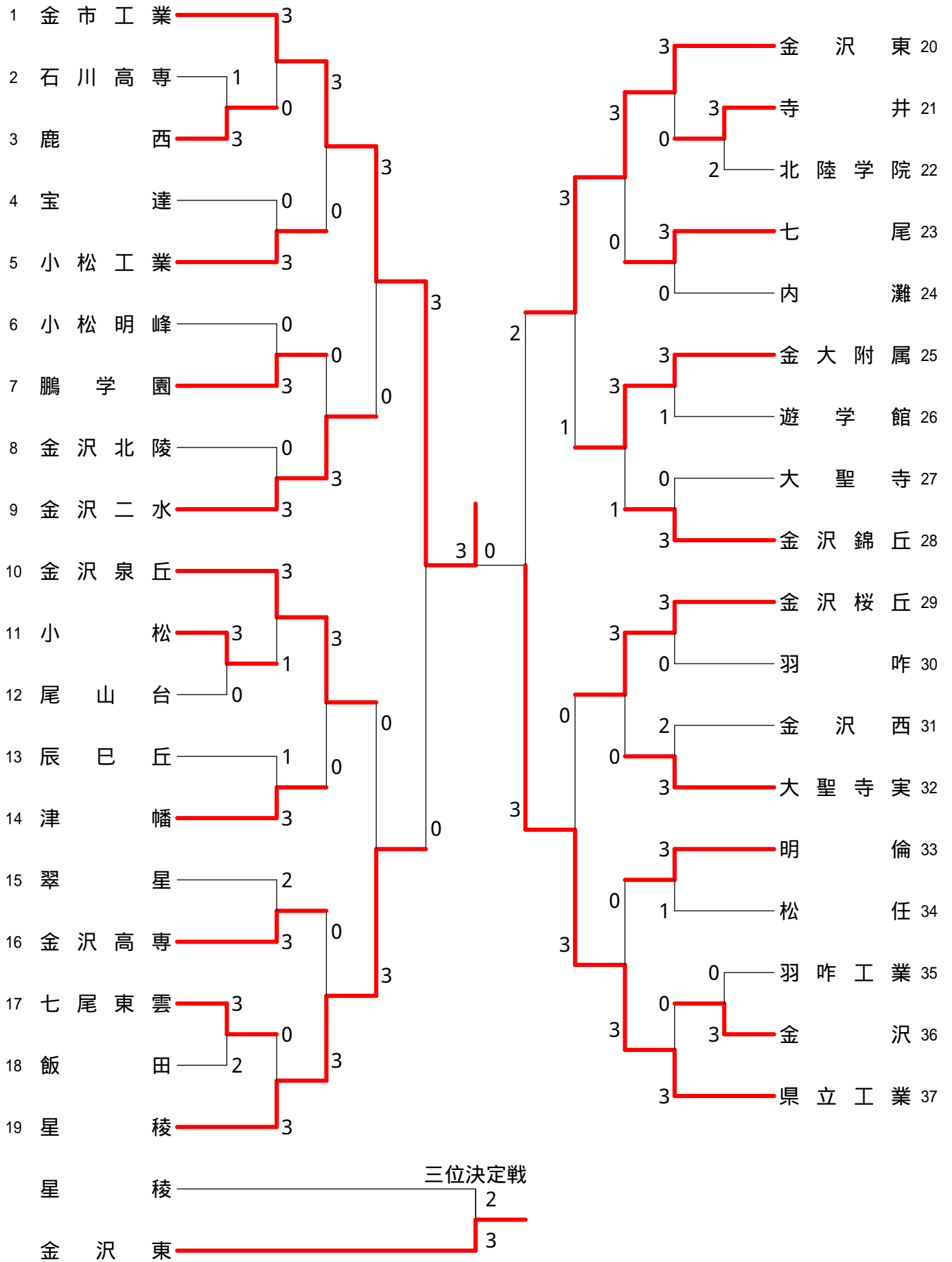
2012.05.31-06.03 七尾総合市民体育館、鹿島体育センター

種 目	優 勝	準 優 勝	三 位	四 位
男子団体	金市工業	県立工業	金沢東	星稜
女子団体	金沢向陽	北陸学院	鵬学園	金沢商業
種 目	優 勝	準 優 勝	三 位	
男子複	にっこう りょう 日光 凌 あらい ともき 荒井 大輝 (金市工業)	よしだ じん 吉田 仁 こめたに ひろとし 米谷 拓稔 (金市工業)	ただみ ゆうき 多々見 優輝 まきばたけ ひでき 牧畠 秀樹 (金市工業)	まるやま りょういちろう 丸山 諒一郎 ふくろい よしき 袋井 由樹 (金市工業)
男子単	あらい ともき 荒井 大輝 (金市工業)	にっこう りょう 日光 凌 (金市工業)	ふくろい よしき 袋井 由樹 (金市工業)	やまもと しんたろう 山本 慎太郎 (県立工業)
女子複	はせがわ ゆき 長谷川 由季 ほし ちさと 星 千智 (金沢向陽)	とくもと りほ 徳本 莉穂 よしもり しゅり 吉森 朱里 (金沢向陽)	しょうじ ゆうか 小路 優加 しま さとこ 嶋 智子 (金沢二水)	みやた まな 宮田 真奈 わく ももこ 和久 桃子 (金沢向陽)
女子単	ほし ちさと 星 千智 (金沢向陽)	はせがわ ゆき 長谷川 由季 (金沢向陽)	よしもり しゅり 吉森 朱里 (金沢向陽)	わく ももこ 和久 桃子 (金沢向陽)

石川県高等学校体育大会バドミントン競技 (男子団体)

平成24年5月31日 - 6月1日 鹿島体育センター

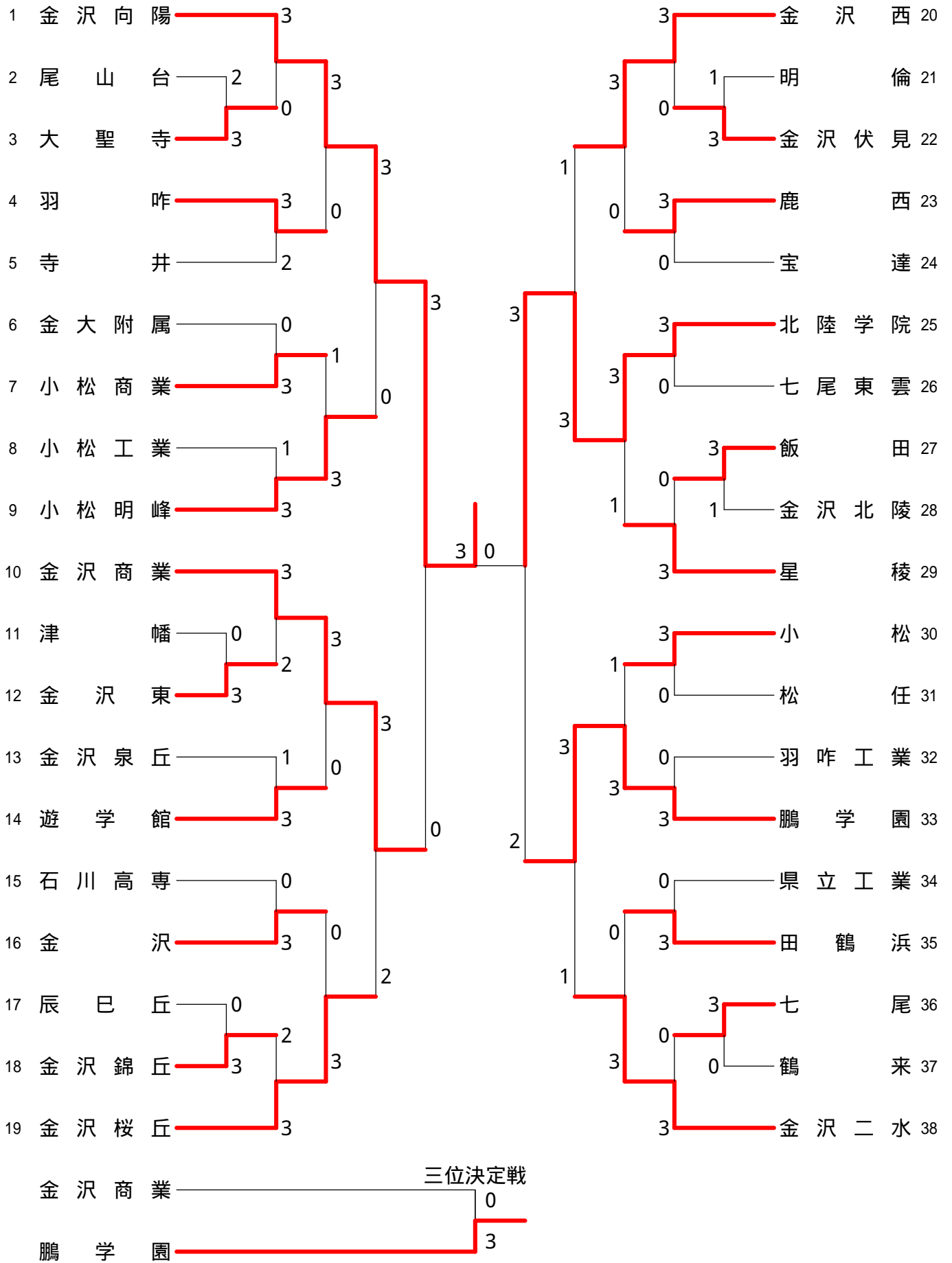
男子団体



石川県高等学校体育大会バドミントン競技 (女子団体)

平成24年5月31日 - 6月1日 七尾総合市民体育館

女子団体



<p>試合番号 MT - 1</p> <p>鹿 西 3 - 1 石川高専</p> <p>出村 優太 0 $\left(\begin{smallmatrix} 14-21 \\ 11-21 \end{smallmatrix} \right)$ 2 元女 陽介 加藤 脩太郎 山岸 恒介</p> <p>敦賀 京平 2 $\left(\begin{smallmatrix} 21-15 \\ 21-13 \end{smallmatrix} \right)$ 0 河合 竜平 邑元 拓実 川江 浩人</p> <p>卜部 滉大 2 $\left(\begin{smallmatrix} 21-19 \\ 21-23 \\ 21-18 \end{smallmatrix} \right)$ 1 出村 聡規</p> <p>敦賀 京平 2 $\left(\begin{smallmatrix} 21-14 \\ 21-8 \end{smallmatrix} \right)$ 0 元女 陽介</p> <p>邑元 拓実 $\left(\begin{smallmatrix} \\ \end{smallmatrix} \right)$ 山岸 恒介</p>	<p>試合番号 MT - 2</p> <p>小 松 3 - 0 尾 山 台</p> <p>東 純 2 $\left(\begin{smallmatrix} 21-12 \\ 21-19 \end{smallmatrix} \right)$ 0 西田 健人 江端 恭一 宛坂 勇氣</p> <p>坂本 凌雅 2 $\left(\begin{smallmatrix} 27-25 \\ 21-17 \end{smallmatrix} \right)$ 0 悦永 達也 山 村 暢 水岡 建介</p> <p>山下 善旗 2 $\left(\begin{smallmatrix} 21-10 \\ 21-16 \end{smallmatrix} \right)$ 0 中井 理人</p> <p>東 純 $\left(\begin{smallmatrix} \\ \end{smallmatrix} \right)$ 西田 健人</p> <p>坂本 凌雅 $\left(\begin{smallmatrix} \\ \end{smallmatrix} \right)$ 宛坂 勇氣</p>	<p>試合番号 MT - 3</p> <p>七尾東雲 3 - 2 飯 田</p> <p>清水 崇士 2 $\left(\begin{smallmatrix} 21-16 \\ 21-15 \end{smallmatrix} \right)$ 0 宮本 晃介 平山 智孝 政田 龍平</p> <p>坂下 真一 1 $\left(\begin{smallmatrix} 21-16 \\ 11-21 \\ 19-21 \end{smallmatrix} \right)$ 2 山下 恭平 鹿山 泰雅 影浦 啓太</p> <p>中野 翼 0 $\left(\begin{smallmatrix} 17-21 \\ 21-23 \end{smallmatrix} \right)$ 2 新出 悠哉</p> <p>清水 崇士 2 $\left(\begin{smallmatrix} 21-7 \\ 21-11 \end{smallmatrix} \right)$ 0 政田 龍平</p> <p>平山 智孝 2 $\left(\begin{smallmatrix} 21-18 \\ 21-15 \end{smallmatrix} \right)$ 0 宮本 晃介</p>
<p>試合番号 MT - 4</p> <p>寺 井 3 - 2 北陸学院</p> <p>南 明日翔 0 $\left(\begin{smallmatrix} 25-27 \\ 15-21 \end{smallmatrix} \right)$ 2 畑 尾 涉 矢田 恭平 平田 悠人</p> <p>今田 成 0 $\left(\begin{smallmatrix} 19-21 \\ 19-21 \end{smallmatrix} \right)$ 2 原 慎 治 上西 弘輝 高田 健斗</p> <p>西谷 仁 2 $\left(\begin{smallmatrix} 21-11 \\ 21-17 \end{smallmatrix} \right)$ 0 高 颯 希</p> <p>今田 成 2 $\left(\begin{smallmatrix} 21-13 \\ 19-21 \\ 21-19 \end{smallmatrix} \right)$ 1 高田 健斗</p> <p>上西 弘輝 2 $\left(\begin{smallmatrix} 21-15 \\ 21-15 \end{smallmatrix} \right)$ 0 畑 尾 涉</p>	<p>試合番号 MT - 5</p> <p>金 沢 3 - 0 羽 昨 工 業</p> <p>野村 幸平 2 $\left(\begin{smallmatrix} 21-13 \\ 21-10 \end{smallmatrix} \right)$ 0 筧 裕次郎 平崎 暁 石田 尚之</p> <p>佐藤 貴仁 2 $\left(\begin{smallmatrix} 21-16 \\ 21-15 \end{smallmatrix} \right)$ 0 宮崎 博司 鬼島 峻 保科 光志</p> <p>山田 秀麻 2 $\left(\begin{smallmatrix} 21-8 \\ 21-9 \end{smallmatrix} \right)$ 0 土上 哲生</p> <p>中村 優太 $\left(\begin{smallmatrix} \\ \end{smallmatrix} \right)$ 石田 尚之</p> <p>野村 幸平 $\left(\begin{smallmatrix} \\ \end{smallmatrix} \right)$ 筧 裕次郎</p>	<p>試合番号 MT - 6</p> <p>金市工業 3 - 0 鹿 西</p> <p>日光 凌 2 $\left(\begin{smallmatrix} 21-7 \\ 21-8 \end{smallmatrix} \right)$ 0 敦賀 京平 荒井 大輝 邑元 拓実</p> <p>丸山 諒一郎 2 $\left(\begin{smallmatrix} 21-6 \\ 21-2 \end{smallmatrix} \right)$ 0 出村 優太 袋井 由樹 卜部 滉大</p> <p>嶋 崇志 2 $\left(\begin{smallmatrix} 21-4 \\ 21-5 \end{smallmatrix} \right)$ 0 土田 悠人</p> <p>荒井 大輝 $\left(\begin{smallmatrix} \\ \end{smallmatrix} \right)$ 大井 純也</p> <p>袋井 由樹 $\left(\begin{smallmatrix} \\ \end{smallmatrix} \right)$ 加藤 脩太郎</p>
<p>試合番号 MT - 7</p> <p>小松工業 3 - 0 宝 達</p> <p>市谷 佳大 2 $\left(\begin{smallmatrix} 21-6 \\ 21-6 \end{smallmatrix} \right)$ 0 北島 康祐 北本 泰介 白瀬 寿樹</p> <p>畔道 英一郎 2 $\left(\begin{smallmatrix} 21-3 \\ 21-8 \end{smallmatrix} \right)$ 0 氏家 佑太 北村 元統 小谷 勇貴</p> <p>濱本 悠矢 2 $\left(\begin{smallmatrix} 21-9 \\ 21-7 \end{smallmatrix} \right)$ 0 姫崎 勇武</p> <p>北村 元統 $\left(\begin{smallmatrix} \\ \end{smallmatrix} \right)$ 北島 康祐</p> <p>畔道 英一郎 $\left(\begin{smallmatrix} \\ \end{smallmatrix} \right)$ 氏家 佑太</p>	<p>試合番号 MT - 8</p> <p>鵬 学 園 3 - 0 小松明峰</p> <p>宮本 凌佑 2 $\left(\begin{smallmatrix} 18-21 \\ 21-17 \\ 21-10 \end{smallmatrix} \right)$ 1 池上 駿介 大山 空里 馬場 真悟</p> <p>大山 泰生 2 $\left(\begin{smallmatrix} 21-19 \\ 21-15 \end{smallmatrix} \right)$ 0 谷野 元貴 櫻木 誠 高原 広明</p> <p>井上 岬 2 $\left(\begin{smallmatrix} 21-15 \\ 21-6 \end{smallmatrix} \right)$ 0 新保 公祐</p> <p>櫻木 誠 $\left(\begin{smallmatrix} \\ \end{smallmatrix} \right)$ 谷野 元貴</p> <p>宮本 凌佑 $\left(\begin{smallmatrix} \\ \end{smallmatrix} \right)$ 池上 駿介</p>	<p>試合番号 MT - 9</p> <p>金沢二水 3 - 0 金沢北陵</p> <p>西野 慶祐 2 $\left(\begin{smallmatrix} 21-6 \\ 21-14 \end{smallmatrix} \right)$ 0 紺谷 和輝 前田 航 神田 紘希</p> <p>武田 将弥 2 $\left(\begin{smallmatrix} 21-8 \\ 21-8 \end{smallmatrix} \right)$ 0 竹田 周平 久田 健太郎 西田 興司</p> <p>北濱 生也 2 $\left(\begin{smallmatrix} 21-6 \\ 21-7 \end{smallmatrix} \right)$ 0 松本 晃</p> <p>武田 将弥 $\left(\begin{smallmatrix} \\ \end{smallmatrix} \right)$ 竹田 周平</p> <p>久田 健太郎 $\left(\begin{smallmatrix} \\ \end{smallmatrix} \right)$ 神田 紘希</p>
<p>試合番号 MT - 10</p> <p>金沢泉丘 3 - 1 小 松</p> <p>堂川 凌司 0 $\left(\begin{smallmatrix} 12-21 \\ 15-21 \end{smallmatrix} \right)$ 2 東 純 竹島 徹 江端 恭一</p> <p>西郡 憲史 2 $\left(\begin{smallmatrix} 21-6 \\ 21-12 \end{smallmatrix} \right)$ 0 坂本 凌雅 杉中 亮太 山 村 暢</p> <p>青崎 弘幸 2 $\left(\begin{smallmatrix} 17-21 \\ 21-11 \\ 21-14 \end{smallmatrix} \right)$ 1 山下 善旗</p> <p>杉中 亮太 2 $\left(\begin{smallmatrix} 21-18 \\ 21-6 \end{smallmatrix} \right)$ 0 坂本 凌雅</p> <p>川田 悠李 $\left(\begin{smallmatrix} 14-16 \\ \end{smallmatrix} \right)$ 東 純</p>	<p>試合番号 MT - 11</p> <p>津 幡 3 - 1 辰 巳 丘</p> <p>内野 海 0 $\left(\begin{smallmatrix} 10-21 \\ 12-21 \end{smallmatrix} \right)$ 2 松田 裕也 坂口 拓海 直川 聖耶</p> <p>川端 克則 2 $\left(\begin{smallmatrix} 24-22 \\ 21-11 \end{smallmatrix} \right)$ 0 上田 雅樹 上谷 洸平 中村 祐次郎</p> <p>坂本 湧介 2 $\left(\begin{smallmatrix} 22-20 \\ 21-19 \end{smallmatrix} \right)$ 0 江尻 翔</p> <p>上谷 洸平 2 $\left(\begin{smallmatrix} 21-11 \\ 21-14 \end{smallmatrix} \right)$ 0 直川 聖耶</p> <p>川端 克則 $\left(\begin{smallmatrix} \\ \end{smallmatrix} \right)$ 松田 裕也</p>	<p>試合番号 MT - 12</p> <p>金沢高専 3 - 2 翠 星</p> <p>三島 一希 2 $\left(\begin{smallmatrix} 23-21 \\ 21-14 \end{smallmatrix} \right)$ 0 大浦 元気 竹田 紘大 堂屋 陽平</p> <p>木藤 史佑太 0 $\left(\begin{smallmatrix} 13-21 \\ 8-21 \end{smallmatrix} \right)$ 2 南 健太 山村 健人 角 弘常</p> <p>中井 巧 1 $\left(\begin{smallmatrix} 13-21 \\ 21-12 \\ 18-21 \end{smallmatrix} \right)$ 2 中村 竜也</p> <p>竹田 紘大 2 $\left(\begin{smallmatrix} 21-3 \\ 21-8 \end{smallmatrix} \right)$ 0 武藤 龍信</p> <p>三島 一希 2 $\left(\begin{smallmatrix} 22-20 \\ 21-15 \end{smallmatrix} \right)$ 0 山田 貴裕</p>

<p>試合番号 MT-13</p> <p>星 稜 3 - 0 七尾東雲</p> <p>岸 健次 2 $\left(\begin{smallmatrix} 21-12 \\ 21-9 \end{smallmatrix}\right)$ 0 清水 崇士 森吉 航平 $\left(\begin{smallmatrix} 21-2 \\ 21-7 \end{smallmatrix}\right)$ 0 平山 智孝</p> <p>中村 聖也 2 $\left(\begin{smallmatrix} 21-2 \\ 21-7 \end{smallmatrix}\right)$ 0 坂下 真一 小川 貴光 $\left(\begin{smallmatrix} 21-2 \\ 21-7 \end{smallmatrix}\right)$ 0 鹿山 泰雅</p> <p>銭丸 一貴 2 $\left(\begin{smallmatrix} 21-7 \\ 21-6 \end{smallmatrix}\right)$ 0 中野 翼</p> <p>岸 健次 $\left(\begin{smallmatrix} \\ \end{smallmatrix}\right)$ 清水 崇士</p> <p>小川 貴光 $\left(\begin{smallmatrix} \\ \end{smallmatrix}\right)$ 平山 智孝</p>	<p>試合番号 MT-14</p> <p>金沢東 3 - 0 寺 井</p> <p>酒井 隆次 2 $\left(\begin{smallmatrix} 21-9 \\ 21-7 \end{smallmatrix}\right)$ 0 今田 成 大町 康太 $\left(\begin{smallmatrix} 21-2 \\ 21-13 \end{smallmatrix}\right)$ 0 上西 弘輝</p> <p>嶋田 将太 2 $\left(\begin{smallmatrix} 21-2 \\ 21-13 \end{smallmatrix}\right)$ 0 南 明日翔 清造 力也 $\left(\begin{smallmatrix} 21-9 \\ 21-4 \end{smallmatrix}\right)$ 0 朝本 響</p> <p>卯辰 一馬 2 $\left(\begin{smallmatrix} 21-9 \\ 21-4 \end{smallmatrix}\right)$ 0 西谷 仁</p> <p>酒井 隆次 $\left(\begin{smallmatrix} \\ \end{smallmatrix}\right)$ 今田 成</p> <p>小笠原 崇紘 $\left(\begin{smallmatrix} \\ \end{smallmatrix}\right)$ 上西 弘輝</p>	<p>試合番号 MT-15</p> <p>七尾 3 - 0 内 灘</p> <p>林 賢治 2 $\left(\begin{smallmatrix} 21-7 \\ 21-10 \end{smallmatrix}\right)$ 0 館 翼 金森 雄大 $\left(\begin{smallmatrix} 21-12 \\ 21-17 \end{smallmatrix}\right)$ 0 館 航</p> <p>竹本 有志 2 $\left(\begin{smallmatrix} 21-12 \\ 21-17 \end{smallmatrix}\right)$ 0 坂口 凌 船山 嘉人 $\left(\begin{smallmatrix} 21-16 \\ 21-7 \end{smallmatrix}\right)$ 0 山田 凌太郎</p> <p>堂脇 温哉 2 $\left(\begin{smallmatrix} 21-16 \\ 21-7 \end{smallmatrix}\right)$ 0 山本 侑汰</p> <p>金森 雄大 $\left(\begin{smallmatrix} \\ \end{smallmatrix}\right)$ 館 翼</p> <p>林 賢治 $\left(\begin{smallmatrix} \\ \end{smallmatrix}\right)$ 山田 凌太郎</p>
<p>試合番号 MT-16</p> <p>金大附属 3 - 1 遊学館</p> <p>毛利 一穂 2 $\left(\begin{smallmatrix} 21-12 \\ 21-16 \end{smallmatrix}\right)$ 0 菅谷 峻光 寺田 基哉 $\left(\begin{smallmatrix} 13-21 \\ 9-21 \end{smallmatrix}\right)$ 2 安地 侑哉</p> <p>山下 惠史朗 0 $\left(\begin{smallmatrix} 13-21 \\ 9-21 \end{smallmatrix}\right)$ 2 小村 勇介 和田 直之 $\left(\begin{smallmatrix} 21-9 \\ 21-17 \end{smallmatrix}\right)$ 2 浅地 泰明</p> <p>村田 篤紀 2 $\left(\begin{smallmatrix} 21-9 \\ 21-17 \end{smallmatrix}\right)$ 0 中村 優佑</p> <p>毛利 一穂 2 $\left(\begin{smallmatrix} 21-12 \\ 21-9 \end{smallmatrix}\right)$ 0 小村 勇介</p> <p>寺田 基哉 $\left(\begin{smallmatrix} \\ \end{smallmatrix}\right)$ 浅地 泰明</p>	<p>試合番号 MT-17</p> <p>金沢錦丘 3 - 0 大聖寺</p> <p>北川 秀人 2 $\left(\begin{smallmatrix} 21-4 \\ 21-4 \end{smallmatrix}\right)$ 0 出倉 拓海 吉田 基伸 $\left(\begin{smallmatrix} 21-11 \\ 21-12 \end{smallmatrix}\right)$ 0 多知 大貴</p> <p>森下 航気 2 $\left(\begin{smallmatrix} 21-11 \\ 21-12 \end{smallmatrix}\right)$ 0 島 恭輔 清水 亮輔 $\left(\begin{smallmatrix} 21-8 \\ 21-5 \end{smallmatrix}\right)$ 0 宮本 卓</p> <p>中村 憲晃 2 $\left(\begin{smallmatrix} 21-8 \\ 21-5 \end{smallmatrix}\right)$ 0 青木 雄大</p> <p>北川 秀人 $\left(\begin{smallmatrix} \\ \end{smallmatrix}\right)$ 島 恭輔</p> <p>森下 航気 $\left(\begin{smallmatrix} \\ \end{smallmatrix}\right)$ 宮本 卓</p>	<p>試合番号 MT-18</p> <p>金沢桜丘 3 - 0 羽 咋</p> <p>西村 弘純 2 $\left(\begin{smallmatrix} 21-9 \\ 21-5 \end{smallmatrix}\right)$ 0 服部 翔 可長 海星 $\left(\begin{smallmatrix} 21-15 \\ 21-18 \end{smallmatrix}\right)$ 0 山下 瑞樹</p> <p>源 輝也 2 $\left(\begin{smallmatrix} 21-15 \\ 21-18 \end{smallmatrix}\right)$ 0 二口 翔太 金治 依吹 $\left(\begin{smallmatrix} 21-6 \\ 21-8 \end{smallmatrix}\right)$ 0 池島 直希</p> <p>山内 和成 2 $\left(\begin{smallmatrix} 21-6 \\ 21-8 \end{smallmatrix}\right)$ 0 表 佑睦</p> <p>西村 弘純 $\left(\begin{smallmatrix} \\ \end{smallmatrix}\right)$ 池島 直希</p> <p>可長 海星 $\left(\begin{smallmatrix} \\ \end{smallmatrix}\right)$ 二口 翔太</p>
<p>試合番号 MT-19</p> <p>大聖寺実 3 - 2 金沢西</p> <p>西出 健人 2 $\left(\begin{smallmatrix} 21-17 \\ 21-14 \end{smallmatrix}\right)$ 0 谷口 礼佳 谷 知哉 $\left(\begin{smallmatrix} 12-21 \\ 18-21 \end{smallmatrix}\right)$ 2 菅原 伶於人</p> <p>前田 拓人 0 $\left(\begin{smallmatrix} 12-21 \\ 18-21 \end{smallmatrix}\right)$ 2 熊野 雄太 道原 滉介 $\left(\begin{smallmatrix} 12-21 \\ 8-21 \end{smallmatrix}\right)$ 2 普照 伊吹</p> <p>松平 幸大 0 $\left(\begin{smallmatrix} 12-21 \\ 8-21 \end{smallmatrix}\right)$ 2 櫻井 光希</p> <p>西出 健人 2 $\left(\begin{smallmatrix} 21-18 \\ 21-12 \end{smallmatrix}\right)$ 0 菅原 伶於人</p> <p>谷 知哉 2 $\left(\begin{smallmatrix} 21-18 \\ 21-16 \end{smallmatrix}\right)$ 0 谷口 礼佳</p>	<p>試合番号 MT-20</p> <p>明 倫 3 - 1 松 任</p> <p>佐々木 迅人 2 $\left(\begin{smallmatrix} 21-17 \\ 21-12 \end{smallmatrix}\right)$ 0 野村 健人 田中 亮樹 $\left(\begin{smallmatrix} 21-14 \\ 10-21 \\ 18-21 \end{smallmatrix}\right)$ 2 浅田 慎太郎</p> <p>宮本 昂紘 1 $\left(\begin{smallmatrix} 21-14 \\ 10-21 \\ 18-21 \end{smallmatrix}\right)$ 2 毛利 俊介 山崎 司 $\left(\begin{smallmatrix} 21-6 \\ 21-12 \end{smallmatrix}\right)$ 2 蔵本 光</p> <p>高川 翔太 2 $\left(\begin{smallmatrix} 21-6 \\ 21-12 \end{smallmatrix}\right)$ 0 加野 悠介</p> <p>佐々木 迅人 $\left(\begin{smallmatrix} 16-21 \\ \end{smallmatrix}\right)$ 野村 健人</p> <p>田中 亮樹 2 $\left(\begin{smallmatrix} 21-13 \\ 21-15 \end{smallmatrix}\right)$ 0 毛利 俊介</p>	<p>試合番号 MT-21</p> <p>県立工業 3 - 0 金 沢</p> <p>山本 慎太郎 2 $\left(\begin{smallmatrix} 21-17 \\ 24-22 \end{smallmatrix}\right)$ 0 野村 幸平 嵐 貴光 $\left(\begin{smallmatrix} 21-15 \\ 21-12 \end{smallmatrix}\right)$ 0 平崎 暁</p> <p>細井 拓未 2 $\left(\begin{smallmatrix} 21-15 \\ 21-12 \end{smallmatrix}\right)$ 0 佐藤 貴仁 小杉 俊貴 $\left(\begin{smallmatrix} 21-16 \\ 13-21 \\ 21-16 \end{smallmatrix}\right)$ 1 鬼島 峻</p> <p>篠田 翔 2 $\left(\begin{smallmatrix} 21-16 \\ 13-21 \\ 21-16 \end{smallmatrix}\right)$ 1 中村 優太</p> <p>嵐 貴光 $\left(\begin{smallmatrix} \\ \end{smallmatrix}\right)$ 野村 幸平</p> <p>山本 慎太郎 $\left(\begin{smallmatrix} \\ \end{smallmatrix}\right)$ 平崎 暁</p>
<p>試合番号 MT-22</p> <p>金市工業 3 - 0 小松工業</p> <p>荒井 大輝 2 $\left(\begin{smallmatrix} 21-17 \\ 21-10 \end{smallmatrix}\right)$ 0 市谷 佳大 丸山 諒一郎 $\left(\begin{smallmatrix} 21-14 \\ 21-11 \end{smallmatrix}\right)$ 0 北本 泰介</p> <p>米谷 拓稔 2 $\left(\begin{smallmatrix} 21-14 \\ 21-11 \end{smallmatrix}\right)$ 0 畔道 英一郎 吉田 仁 $\left(\begin{smallmatrix} 21-10 \\ 21-4 \end{smallmatrix}\right)$ 0 西田 玲於</p> <p>袋井 由樹 2 $\left(\begin{smallmatrix} 21-10 \\ 21-4 \end{smallmatrix}\right)$ 0 北村 元統</p> <p>荒井 大輝 $\left(\begin{smallmatrix} \\ \end{smallmatrix}\right)$ 畔道 英一郎</p> <p>日光 凌 $\left(\begin{smallmatrix} \\ \end{smallmatrix}\right)$ 市谷 佳大</p>	<p>試合番号 MT-23</p> <p>金沢二水 3 - 0 鵬 学 園</p> <p>前田 航 2 $\left(\begin{smallmatrix} 21-12 \\ 18-21 \\ 21-15 \end{smallmatrix}\right)$ 1 櫻木 誠 西野 慶祐 $\left(\begin{smallmatrix} 21-14 \\ 21-18 \end{smallmatrix}\right)$ 0 宮本 凌佑</p> <p>北濱 生也 2 $\left(\begin{smallmatrix} 21-14 \\ 21-18 \end{smallmatrix}\right)$ 0 大山 泰生 宮野 拓哉 $\left(\begin{smallmatrix} 20-22 \\ 21-12 \\ 21-17 \end{smallmatrix}\right)$ 1 大山 空里</p> <p>長丸 駿介 2 $\left(\begin{smallmatrix} 20-22 \\ 21-12 \\ 21-17 \end{smallmatrix}\right)$ 1 井上 岬</p> <p>北濱 生也 $\left(\begin{smallmatrix} \\ \end{smallmatrix}\right)$ 櫻木 誠</p> <p>武田 将弥 $\left(\begin{smallmatrix} \\ \\ \end{smallmatrix}\right)$ 宮本 凌佑</p>	<p>試合番号 MT-24</p> <p>金沢泉丘 3 - 0 津 幡</p> <p>西郡 惠史 2 $\left(\begin{smallmatrix} 21-12 \\ 23-21 \end{smallmatrix}\right)$ 0 川端 克則 杉中 亮太 $\left(\begin{smallmatrix} 21-10 \\ 21-12 \end{smallmatrix}\right)$ 0 上谷 洸平</p> <p>堂川 凌司 2 $\left(\begin{smallmatrix} 21-10 \\ 21-12 \end{smallmatrix}\right)$ 0 坂本 湧介 竹島 徹 $\left(\begin{smallmatrix} 21-5 \\ 21-1 \end{smallmatrix}\right)$ 0 内野 海</p> <p>川田 悠李 2 $\left(\begin{smallmatrix} 21-5 \\ 21-1 \end{smallmatrix}\right)$ 0 寺窪 涼太</p> <p>杉中 亮太 $\left(\begin{smallmatrix} \\ \end{smallmatrix}\right)$ 上谷 洸平</p> <p>青崎 弘幸 $\left(\begin{smallmatrix} \\ \end{smallmatrix}\right)$ 川端 克則</p>

<p>試合番号 MT-25</p> <p>星 稜 3 - 0 金沢高専</p> <p>岸 健次 2 $\left(\begin{smallmatrix} 21-9 \\ 21-6 \end{smallmatrix} \right)$ 0 三島 一希 森吉 航平 2 $\left(\begin{smallmatrix} 21-7 \\ 21-7 \end{smallmatrix} \right)$ 0 竹田 紘大</p> <p>上島 匡貴 2 $\left(\begin{smallmatrix} 21-10 \\ 21-7 \end{smallmatrix} \right)$ 0 木藤 史佑太 奥本 裕介 2 $\left(\begin{smallmatrix} 21-1 \\ 21-2 \end{smallmatrix} \right)$ 0 山村 健人</p> <p>錢丸 一貴 2 $\left(\begin{smallmatrix} 21-1 \\ 21-2 \end{smallmatrix} \right)$ 0 中井 巧</p> <p>小川 貴光 $\left(\begin{smallmatrix} \\ \end{smallmatrix} \right)$ 竹田 紘大</p> <p>中村 聖也 $\left(\begin{smallmatrix} \\ \end{smallmatrix} \right)$ 三島 一希</p>	<p>試合番号 MT-26</p> <p>金沢東 3 - 0 七尾</p> <p>酒井 隆次 2 $\left(\begin{smallmatrix} 21-10 \\ 21-3 \end{smallmatrix} \right)$ 0 宮下 昂生 大町 康太 2 $\left(\begin{smallmatrix} 21-7 \\ 21-8 \end{smallmatrix} \right)$ 0 竹本 有志</p> <p>嶋田 将太 2 $\left(\begin{smallmatrix} 21-11 \\ 21-16 \end{smallmatrix} \right)$ 0 林 賢治 山口 輝正 2 $\left(\begin{smallmatrix} 21-11 \\ 21-16 \end{smallmatrix} \right)$ 0 金森 雄大</p> <p>小笠原 崇紘 2 $\left(\begin{smallmatrix} 21-11 \\ 21-16 \end{smallmatrix} \right)$ 0 堂脇 温哉</p> <p>酒井 隆次 $\left(\begin{smallmatrix} \\ \end{smallmatrix} \right)$ 金森 雄大</p> <p>大町 康太 $\left(\begin{smallmatrix} \\ \end{smallmatrix} \right)$ 林 賢治</p>	<p>試合番号 MT-27</p> <p>金大附属 3 - 1 金沢錦丘</p> <p>毛利 一穂 2 $\left(\begin{smallmatrix} 21-12 \\ 18-21 \\ 21-18 \end{smallmatrix} \right)$ 1 北川 秀人 寺田 基哉 2 $\left(\begin{smallmatrix} 7-21 \\ 14-21 \end{smallmatrix} \right)$ 2 吉田 基伸</p> <p>土田 洸志郎 0 $\left(\begin{smallmatrix} 13-21 \\ 21-14 \\ 21-13 \end{smallmatrix} \right)$ 2 森下 航気 山下 恵史朗 2 $\left(\begin{smallmatrix} 21-11 \\ 21-15 \end{smallmatrix} \right)$ 0 清水 亮輔</p> <p>村田 篤紀 2 $\left(\begin{smallmatrix} 21-11 \\ 21-15 \end{smallmatrix} \right)$ 0 中村 憲晃</p> <p>毛利 一穂 2 $\left(\begin{smallmatrix} 21-11 \\ 21-15 \end{smallmatrix} \right)$ 0 清水 亮輔</p> <p>寺田 基哉 $\left(\begin{smallmatrix} \\ \end{smallmatrix} \right)$ 北川 秀人</p>
<p>試合番号 MT-28</p> <p>金沢桜丘 3 - 0 大聖寺実</p> <p>西村 弘純 2 $\left(\begin{smallmatrix} 21-7 \\ 21-4 \end{smallmatrix} \right)$ 0 西出 健人 可長 海星 2 $\left(\begin{smallmatrix} 21-17 \\ 21-12 \end{smallmatrix} \right)$ 0 谷 知哉</p> <p>源 輝也 2 $\left(\begin{smallmatrix} 21-4 \\ 21-2 \end{smallmatrix} \right)$ 0 前田 拓人 金治 依吹 2 $\left(\begin{smallmatrix} 21-4 \\ 21-2 \end{smallmatrix} \right)$ 0 道原 滉介</p> <p>山内 和成 2 $\left(\begin{smallmatrix} 21-4 \\ 21-2 \end{smallmatrix} \right)$ 0 松平 幸大</p> <p>西村 弘純 $\left(\begin{smallmatrix} \\ \end{smallmatrix} \right)$ 西出 健人</p> <p>可長 海星 $\left(\begin{smallmatrix} \\ \end{smallmatrix} \right)$ 谷 知哉</p>	<p>試合番号 MT-29</p> <p>県立工業 3 - 0 明倫</p> <p>山本 慎太郎 2 $\left(\begin{smallmatrix} 21-9 \\ 21-6 \end{smallmatrix} \right)$ 0 栗原 竜希 嵐 貴光 2 $\left(\begin{smallmatrix} 10-21 \\ 21-15 \\ 21-19 \end{smallmatrix} \right)$ 1 松井 慎也</p> <p>高平 大治郎 2 $\left(\begin{smallmatrix} 21-18 \\ 21-6 \end{smallmatrix} \right)$ 0 佐々木 迅人 中村 悠 2 $\left(\begin{smallmatrix} 21-18 \\ 21-6 \end{smallmatrix} \right)$ 0 田中 亮樹</p> <p>細井 拓未 2 $\left(\begin{smallmatrix} 21-18 \\ 21-6 \end{smallmatrix} \right)$ 0 高川 翔太</p> <p>嵐 貴光 $\left(\begin{smallmatrix} \\ \end{smallmatrix} \right)$ 田中 亮樹</p> <p>山本 慎太郎 $\left(\begin{smallmatrix} \\ \end{smallmatrix} \right)$ 佐々木 迅人</p>	<p>試合番号 MT-30</p> <p>金市工業 3 - 0 金沢二水</p> <p>日光 凌 2 $\left(\begin{smallmatrix} 21-10 \\ 21-10 \end{smallmatrix} \right)$ 0 武田 将弥 荒井 大輝 2 $\left(\begin{smallmatrix} 21-12 \\ 21-15 \end{smallmatrix} \right)$ 0 久田 健太郎</p> <p>丸山 諒一郎 2 $\left(\begin{smallmatrix} 21-8 \\ 21-10 \end{smallmatrix} \right)$ 0 西野 慶祐 米谷 拓稔 2 $\left(\begin{smallmatrix} 21-8 \\ 21-10 \end{smallmatrix} \right)$ 0 前田 航</p> <p>袋井 由樹 2 $\left(\begin{smallmatrix} 21-15 \\ 21-19 \end{smallmatrix} \right)$ 1 北濱 生也</p> <p>吉田 仁 $\left(\begin{smallmatrix} \\ \end{smallmatrix} \right)$ 武田 将弥</p> <p>荒井 大輝 $\left(\begin{smallmatrix} \\ \end{smallmatrix} \right)$ 久田 健太郎</p>
<p>試合番号 MT-31</p> <p>星 稜 3 - 0 金沢泉丘</p> <p>中村 聖也 2 $\left(\begin{smallmatrix} 21-16 \\ 21-16 \end{smallmatrix} \right)$ 0 西郡 憲史 小川 貴光 2 $\left(\begin{smallmatrix} 21-11 \\ 21-15 \end{smallmatrix} \right)$ 0 杉中 亮太</p> <p>岸 健次 2 $\left(\begin{smallmatrix} 21-18 \\ 21-16 \end{smallmatrix} \right)$ 0 堂川 凌司 森吉 航平 2 $\left(\begin{smallmatrix} 21-11 \\ 21-15 \end{smallmatrix} \right)$ 0 竹島 徹</p> <p>上島 匡貴 2 $\left(\begin{smallmatrix} 21-11 \\ 21-15 \end{smallmatrix} \right)$ 0 青崎 弘幸</p> <p>小川 貴光 $\left(\begin{smallmatrix} \\ \end{smallmatrix} \right)$ 杉中 亮太</p> <p>岸 健次 $\left(\begin{smallmatrix} \\ \end{smallmatrix} \right)$ 川田 悠李</p>	<p>試合番号 MT-32</p> <p>金沢東 3 - 1 金大附属</p> <p>酒井 隆次 2 $\left(\begin{smallmatrix} 21-1 \\ 21-1 \end{smallmatrix} \right)$ 0 和田 直之 大町 康太 2 $\left(\begin{smallmatrix} 21-15 \\ 19-21 \\ 22-24 \end{smallmatrix} \right)$ 2 土田 洸志郎</p> <p>嶋田 将太 1 $\left(\begin{smallmatrix} 21-15 \\ 19-21 \\ 22-24 \end{smallmatrix} \right)$ 2 毛利 一穂 山口 輝正 2 $\left(\begin{smallmatrix} 21-10 \\ 21-9 \end{smallmatrix} \right)$ 0 寺田 基哉</p> <p>小笠原 崇紘 2 $\left(\begin{smallmatrix} 21-13 \\ 21-11 \end{smallmatrix} \right)$ 0 村田 篤紀</p> <p>酒井 隆次 2 $\left(\begin{smallmatrix} 21-10 \\ 21-9 \end{smallmatrix} \right)$ 0 毛利 一穂</p> <p>大町 康太 $\left(\begin{smallmatrix} 21-12 \\ 21-12 \end{smallmatrix} \right)$ 0 寺田 基哉</p>	<p>試合番号 MT-33</p> <p>県立工業 3 - 0 金沢桜丘</p> <p>山本 慎太郎 2 $\left(\begin{smallmatrix} 21-16 \\ 21-17 \end{smallmatrix} \right)$ 0 西村 弘純 嵐 貴光 2 $\left(\begin{smallmatrix} 21-18 \\ 18-21 \\ 21-19 \end{smallmatrix} \right)$ 1 可長 海星</p> <p>高平 大治郎 2 $\left(\begin{smallmatrix} 13-21 \\ 21-18 \\ 21-17 \end{smallmatrix} \right)$ 1 源 輝也 小杉 俊貴 2 $\left(\begin{smallmatrix} 21-15 \\ 21-15 \end{smallmatrix} \right)$ 0 金治 依吹</p> <p>細井 拓未 2 $\left(\begin{smallmatrix} 21-15 \\ 21-15 \end{smallmatrix} \right)$ 0 山内 和成</p> <p>山本 慎太郎 $\left(\begin{smallmatrix} \\ \end{smallmatrix} \right)$ 西村 弘純</p> <p>嵐 貴光 $\left(\begin{smallmatrix} \\ \end{smallmatrix} \right)$ 可長 海星</p>
<p>試合番号 MT-34</p> <p>金市工業 3 - 0 星稜</p> <p>荒井 大輝 2 $\left(\begin{smallmatrix} 21-12 \\ 21-4 \end{smallmatrix} \right)$ 0 上島 匡貴 丸山 諒一郎 2 $\left(\begin{smallmatrix} 21-16 \\ 21-12 \end{smallmatrix} \right)$ 0 奥本 裕介</p> <p>米谷 拓稔 2 $\left(\begin{smallmatrix} 21-6 \\ 21-6 \end{smallmatrix} \right)$ 0 中村 聖也 吉田 仁 2 $\left(\begin{smallmatrix} 21-6 \\ 21-6 \end{smallmatrix} \right)$ 0 岸 健次</p> <p>袋井 由樹 2 $\left(\begin{smallmatrix} 15-21 \\ 21-9 \end{smallmatrix} \right)$ 1 小川 貴光</p> <p>荒井 大輝 $\left(\begin{smallmatrix} \\ \end{smallmatrix} \right)$ 中村 聖也</p> <p>日光 凌 $\left(\begin{smallmatrix} \\ \end{smallmatrix} \right)$ 岸 健次</p>	<p>試合番号 MT-35</p> <p>県立工業 3 - 2 金沢東</p> <p>高平 大治郎 0 $\left(\begin{smallmatrix} 12-21 \\ 14-21 \end{smallmatrix} \right)$ 2 酒井 隆次 細井 拓未 0 $\left(\begin{smallmatrix} 21-19 \\ 21-10 \end{smallmatrix} \right)$ 0 大町 康太</p> <p>山本 慎太郎 2 $\left(\begin{smallmatrix} 21-12 \\ 21-16 \end{smallmatrix} \right)$ 0 嶋田 将太 小杉 俊貴 2 $\left(\begin{smallmatrix} 15-21 \\ 21-9 \end{smallmatrix} \right)$ 1 山口 輝正</p> <p>嵐 貴光 2 $\left(\begin{smallmatrix} 14-21 \\ 17-21 \end{smallmatrix} \right)$ 2 小笠原 崇紘</p> <p>山本 慎太郎 2 $\left(\begin{smallmatrix} 14-21 \\ 17-21 \end{smallmatrix} \right)$ 2 酒井 隆次</p> <p>細井 拓未 0 $\left(\begin{smallmatrix} 14-21 \\ 17-21 \end{smallmatrix} \right)$ 2 大町 康太</p>	<p>試合番号 MT-36</p> <p>金市工業 3 - 0 県立工業</p> <p>丸山 諒一郎 2 $\left(\begin{smallmatrix} 21-11 \\ 21-12 \end{smallmatrix} \right)$ 0 高平 大治郎 米谷 拓稔 2 $\left(\begin{smallmatrix} 21-17 \\ 21-14 \end{smallmatrix} \right)$ 0 小杉 俊貴</p> <p>日光 凌 2 $\left(\begin{smallmatrix} 21-6 \\ 21-12 \end{smallmatrix} \right)$ 0 山本 慎太郎 荒井 大輝 2 $\left(\begin{smallmatrix} 21-6 \\ 21-12 \end{smallmatrix} \right)$ 0 嵐 貴光</p> <p>袋井 由樹 2 $\left(\begin{smallmatrix} 21-11 \\ 21-12 \end{smallmatrix} \right)$ 0 細井 拓未</p> <p>荒井 大輝 $\left(\begin{smallmatrix} \\ \end{smallmatrix} \right)$ 山本 慎太郎</p> <p>日光 凌 $\left(\begin{smallmatrix} \\ \end{smallmatrix} \right)$ 嵐 貴光</p>

試合番号 MT-37

金沢東 3 - 2 星 稜

大町 康太 $2 \begin{pmatrix} 21-17 \\ 21-8 \end{pmatrix} 0$ 上島 匡貴
山口 輝正清造 力也 $0 \begin{pmatrix} 14-21 \\ 11-21 \end{pmatrix} 2$ 中村 聖也
嶋田 将太酒井 隆次 $2 \begin{pmatrix} 17-21 \\ 21-9 \\ 21-16 \end{pmatrix} 1$ 小川 貴光大町 康太 $0 \begin{pmatrix} 17-21 \\ 20-22 \end{pmatrix} 2$ 岸 健次山口 輝正 $2 \begin{pmatrix} 21-16 \\ 16-21 \\ 23-21 \end{pmatrix} 1$ 中村 聖也

<p>試合番号 WT - 1</p> <p>大聖寺 3 - 2 尾山台</p> <p>亀谷 桃子 2 $\left(\begin{smallmatrix} 21-8 \\ 21-15 \end{smallmatrix}\right)$ 0 里野 由璃奈 荒木 美穂 南 愛理</p> <p>河崎屋久美 0 $\left(\begin{smallmatrix} 18-21 \\ 12-21 \end{smallmatrix}\right)$ 2 若松 佑実 杉宮 光海 板谷 朋美</p> <p>東 春希 2 $\left(\begin{smallmatrix} 21-15 \\ 21-15 \end{smallmatrix}\right)$ 0 大友 千夏</p> <p>杉宮 光海 0 $\left(\begin{smallmatrix} 7-21 \\ 11-21 \end{smallmatrix}\right)$ 2 若松 佑実</p> <p>河崎屋久美 2 $\left(\begin{smallmatrix} 21-12 \\ 21-5 \end{smallmatrix}\right)$ 0 板谷 朋美</p>	<p>試合番号 WT - 2</p> <p>金沢東 3 - 0 津幡</p> <p>長田 あかり 2 $\left(\begin{smallmatrix} 21-8 \\ 21-9 \end{smallmatrix}\right)$ 0 橋田 亜美 山崎 雅歩 吉村 洋香</p> <p>荒北 友理恵 2 $\left(\begin{smallmatrix} 21-7 \\ 21-3 \end{smallmatrix}\right)$ 0 井波 小百合 福原 美咲 加藤 あゆみ</p> <p>竹多 由那 2 $\left(\begin{smallmatrix} 21-7 \\ 21-5 \end{smallmatrix}\right)$ 0 井上 夕吏奈</p> <p>長田 あかり $\left(\quad\quad\quad\right)$ 橋田 亜美</p> <p>荒北 友理恵 $\left(\quad\quad\quad\right)$ 井波 小百合</p>	<p>試合番号 WT - 3</p> <p>金沢錦丘 3 - 0 辰巳丘</p> <p>坂本 佳奈 2 $\left(\begin{smallmatrix} 21-2 \\ 21-9 \end{smallmatrix}\right)$ 0 高橋 李奈 塚本 彩佳 大桑 理沙</p> <p>長田 花純 2 $\left(\begin{smallmatrix} 21-16 \\ 21-18 \end{smallmatrix}\right)$ 0 悟道 眞子 京谷 真悠子 江上 真優</p> <p>持田 悠里 2 $\left(\begin{smallmatrix} 21-9 \\ 21-11 \end{smallmatrix}\right)$ 0 前田 優花</p> <p>坂本 佳奈 $\left(\quad\quad\quad\right)$ 江上 真優</p> <p>塚本 彩佳 $\left(\quad\quad\quad\right)$ 悟道 眞子</p>
<p>試合番号 WT - 4</p> <p>金沢伏見 3 - 1 明倫</p> <p>門馬 由佳 2 $\left(\begin{smallmatrix} 21-8 \\ 21-15 \end{smallmatrix}\right)$ 0 河西 瑛梨佳 元 満理奈 北川 亜依</p> <p>安宅くるみ 0 $\left(\begin{smallmatrix} 21-23 \\ 17-21 \end{smallmatrix}\right)$ 2 神田 七洋 田邑彩恵子 三浦 優翔</p> <p>岩崎 智子 2 $\left(\begin{smallmatrix} 22-20 \\ 10-21 \\ 21-18 \end{smallmatrix}\right)$ 1 原田 梨加</p> <p>門馬 由佳 2 $\left(\begin{smallmatrix} 21-19 \\ 23-25 \\ 21-15 \end{smallmatrix}\right)$ 1 北川 亜依</p> <p>松根 美紀 $\left(\begin{smallmatrix} 10-21 \end{smallmatrix}\right)$ 河西 瑛梨佳</p>	<p>試合番号 WT - 5</p> <p>飯田 3 - 1 金沢北陵</p> <p>笹野 祥代 2 $\left(\begin{smallmatrix} 17-21 \\ 21-19 \\ 21-18 \end{smallmatrix}\right)$ 1 松本 莉奈 谷口 朱里 高崎 成美</p> <p>田代 成穂 2 $\left(\begin{smallmatrix} 21-9 \\ 21-8 \end{smallmatrix}\right)$ 0 源 実可子 岩住 さくら 安田 菜摘</p> <p>益谷 友佳 0 $\left(\begin{smallmatrix} 12-21 \\ 11-21 \end{smallmatrix}\right)$ 2 梶谷 京加</p> <p>笹野 祥代 $\left(\begin{smallmatrix} 9-21 \end{smallmatrix}\right)$ 松本 莉奈</p> <p>岩住 さくら 2 $\left(\begin{smallmatrix} 21-11 \\ 21-6 \end{smallmatrix}\right)$ 0 衣谷 朋華</p>	<p>試合番号 WT - 6</p> <p>七尾 3 - 0 鶴来</p> <p>藤井 遥 2 $\left(\begin{smallmatrix} 21-6 \\ 21-4 \end{smallmatrix}\right)$ 0 玄田 枝里 藤森 彩花 長船 映莉</p> <p>深田 千夏 2 $\left(\begin{smallmatrix} 21-7 \\ 21-9 \end{smallmatrix}\right)$ 0 酒伊 いづみ 安田 杏奈 藤本 夏未</p> <p>見神 愛茄 2 $\left(\begin{smallmatrix} 21-12 \\ 21-12 \end{smallmatrix}\right)$ 0 堀越 明歩</p> <p>藤森 彩花 $\left(\quad\quad\quad\right)$ 玄田 枝里</p> <p>藤井 遥 $\left(\quad\quad\quad\right)$ 酒伊 いづみ</p>
<p>試合番号 WT - 7</p> <p>金沢向陽 3 - 0 大聖寺</p> <p>長谷川 由季 2 $\left(\begin{smallmatrix} 21-3 \\ 21-4 \end{smallmatrix}\right)$ 0 河崎屋久美 星 千智 杉宮 光海</p> <p>徳本 莉穂 2 $\left(\begin{smallmatrix} 21-3 \\ 21-1 \end{smallmatrix}\right)$ 0 北出実沙貴 吉森 朱里 東 春希</p> <p>和久 桃子 2 $\left(\begin{smallmatrix} 21-6 \\ 21-4 \end{smallmatrix}\right)$ 0 肩 莉萌子</p> <p>星 千智 $\left(\quad\quad\quad\right)$ 河崎屋久美</p> <p>長谷川 由季 $\left(\quad\quad\quad\right)$ 杉宮 光海</p>	<p>試合番号 WT - 8</p> <p>羽咋 3 - 2 寺井</p> <p>羽田 歩衣 0 $\left(\begin{smallmatrix} 13-21 \\ 17-21 \end{smallmatrix}\right)$ 2 中山 真緒 平井 菜緒 加美 ひかり</p> <p>中村 海里 2 $\left(\begin{smallmatrix} 21-19 \\ 12-21 \\ 21-14 \end{smallmatrix}\right)$ 1 下口 佳那 二口 穂乃香 中嶋 由佳</p> <p>林 万梨亜 0 $\left(\begin{smallmatrix} 9-21 \\ 22-24 \end{smallmatrix}\right)$ 2 中村 衣織</p> <p>平井 菜緒 2 $\left(\begin{smallmatrix} 21-10 \\ 21-15 \end{smallmatrix}\right)$ 0 加美 ひかり</p> <p>羽田 歩衣 2 $\left(\begin{smallmatrix} 21-10 \\ 24-22 \end{smallmatrix}\right)$ 0 中山 真緒</p>	<p>試合番号 WT - 9</p> <p>小松商業 3 - 0 金大附属</p> <p>田中 小春 2 $\left(\begin{smallmatrix} 21-5 \\ 21-2 \end{smallmatrix}\right)$ 0 村島 萌子 宮下 亜耶奈 村上 智美</p> <p>山下 千晴 2 $\left(\begin{smallmatrix} 21-5 \\ 21-2 \end{smallmatrix}\right)$ 0 檜 実花 弓立 茉依 浦崎 沙羅</p> <p>福田 麻依 2 $\left(\begin{smallmatrix} 21-12 \\ 21-12 \end{smallmatrix}\right)$ 0 中川 友加里</p> <p>上村 由利佳 $\left(\quad\quad\quad\right)$ 村上 智美</p> <p>宮下 亜耶奈 $\left(\quad\quad\quad\right)$ 村島 萌子</p>
<p>試合番号 WT - 10</p> <p>小松明峰 3 - 1 小松工業</p> <p>堀田 和泉 2 $\left(\begin{smallmatrix} 21-10 \\ 21-12 \end{smallmatrix}\right)$ 0 山野下 玲奈 田中 穂波 中田 真由香</p> <p>高木 小春 0 $\left(\begin{smallmatrix} 10-21 \\ 15-21 \end{smallmatrix}\right)$ 2 小西 開之 松江 美穂 山本 真里</p> <p>吉田 瑞姫 2 $\left(\begin{smallmatrix} 21-17 \\ 21-16 \end{smallmatrix}\right)$ 0 生田 敦子</p> <p>堀田 和泉 2 $\left(\begin{smallmatrix} 21-18 \\ 21-19 \end{smallmatrix}\right)$ 0 小西 開之</p> <p>田中 穂波 $\left(\quad\quad\quad\right)$ 山本 真里</p>	<p>試合番号 WT - 11</p> <p>金沢商業 3 - 2 金沢東</p> <p>酒井 有希 2 $\left(\begin{smallmatrix} 21-19 \\ 21-14 \end{smallmatrix}\right)$ 0 荒北 友理恵 井野山 佳穂 福原 美咲</p> <p>脇坂 華 2 $\left(\begin{smallmatrix} 21-17 \\ 18-21 \\ 21-17 \end{smallmatrix}\right)$ 1 中村 英莉沙 瀬戸 結衣 山崎 雅歩</p> <p>稲垣 彩可 0 $\left(\begin{smallmatrix} 11-21 \\ 17-21 \end{smallmatrix}\right)$ 2 長田 あかり</p> <p>酒井 有希 0 $\left(\begin{smallmatrix} 10-21 \\ 5-21 \end{smallmatrix}\right)$ 2 荒北 友理恵</p> <p>井野山 佳穂 2 $\left(\begin{smallmatrix} 12-21 \\ 21-18 \\ 21-17 \end{smallmatrix}\right)$ 1 福原 美咲</p>	<p>試合番号 WT - 12</p> <p>遊学館 3 - 1 金沢泉丘</p> <p>玉鉾 萌 0 $\left(\begin{smallmatrix} 18-21 \\ 17-21 \end{smallmatrix}\right)$ 2 北岡 華奈 永原 実優 白江 真子</p> <p>高木 莉奈 2 $\left(\begin{smallmatrix} 21-9 \\ 18-21 \\ 21-15 \end{smallmatrix}\right)$ 1 笠島 彩 山田 麻矢 天日 香奈</p> <p>塚本 彩香 2 $\left(\begin{smallmatrix} 21-17 \\ 21-14 \end{smallmatrix}\right)$ 0 赤坂 彩</p> <p>西谷 あさみ 2 $\left(\begin{smallmatrix} 21-14 \\ 21-18 \end{smallmatrix}\right)$ 0 笠島 彩</p> <p>高木 莉奈 $\left(\quad\quad\quad\right)$ 白江 真子</p>

<p>試合番号 WT - 13</p> <p>金 沢 3 - 0 石川高専</p> <p>石原 茜 2 $\left(\begin{smallmatrix} 21-7 \\ 21-9 \end{smallmatrix} \right)$ 0 村本 唯 森 実葉 2 $\left(\begin{smallmatrix} 21-9 \\ 21-9 \end{smallmatrix} \right)$ 0 安田 結</p> <p>川橋 芽生 2 $\left(\begin{smallmatrix} 21-3 \\ 21-4 \end{smallmatrix} \right)$ 0 池田 真依 吉田 紗季 2 $\left(\begin{smallmatrix} 21-3 \\ 21-4 \end{smallmatrix} \right)$ 0 谷田 育美</p> <p>村本 尚子 2 $\left(\begin{smallmatrix} 21-8 \\ 21-11 \end{smallmatrix} \right)$ 0 神島 実佳</p> <p>森 実葉 $\left(\begin{smallmatrix} \\ \end{smallmatrix} \right)$ 村本 唯</p> <p>石原 茜 $\left(\begin{smallmatrix} \\ \end{smallmatrix} \right)$ 池田 真依</p>	<p>試合番号 WT - 14</p> <p>金沢桜丘 3 - 2 金沢錦丘</p> <p>森吉 夏希 2 $\left(\begin{smallmatrix} 21-10 \\ 21-7 \end{smallmatrix} \right)$ 0 増田 真里 鳥居 真希 2 $\left(\begin{smallmatrix} 21-10 \\ 21-7 \end{smallmatrix} \right)$ 0 奥村 桃子</p> <p>西尾 里菜 0 $\left(\begin{smallmatrix} 17-21 \\ 11-21 \end{smallmatrix} \right)$ 2 坂本 佳奈 花谷 真里 0 $\left(\begin{smallmatrix} 17-21 \\ 11-21 \end{smallmatrix} \right)$ 2 京谷 真悠子</p> <p>藤橋 美香 2 $\left(\begin{smallmatrix} 21-16 \\ 21-15 \end{smallmatrix} \right)$ 0 塚本 彩佳</p> <p>鳥居 真希 0 $\left(\begin{smallmatrix} 8-21 \\ 7-21 \end{smallmatrix} \right)$ 2 坂本 佳奈</p> <p>西尾 里菜 2 $\left(\begin{smallmatrix} 21-17 \\ 21-5 \end{smallmatrix} \right)$ 0 持田 悠里</p>	<p>試合番号 WT - 15</p> <p>金 沢 西 3 - 0 金沢伏見</p> <p>築山 若奈 2 $\left(\begin{smallmatrix} 21-13 \\ 21-6 \end{smallmatrix} \right)$ 0 門馬 由佳 桃井 里実 2 $\left(\begin{smallmatrix} 21-13 \\ 21-6 \end{smallmatrix} \right)$ 0 元 満理奈</p> <p>荒木 美穂 2 $\left(\begin{smallmatrix} 21-5 \\ 21-2 \end{smallmatrix} \right)$ 0 岩崎 智子 篠田 茉耶 2 $\left(\begin{smallmatrix} 21-5 \\ 21-2 \end{smallmatrix} \right)$ 0 橋場まどか</p> <p>幸塚 栞 2 $\left(\begin{smallmatrix} 21-14 \\ 21-7 \end{smallmatrix} \right)$ 0 安宅くるみ</p> <p>荒木 美穂 $\left(\begin{smallmatrix} \\ \end{smallmatrix} \right)$ 門馬 由佳</p> <p>築山 若奈 $\left(\begin{smallmatrix} \\ \end{smallmatrix} \right)$ 橋場まどか</p>
<p>試合番号 WT - 16</p> <p>鹿 西 3 - 0 宝 達</p> <p>鍋野 莉奈 2 $\left(\begin{smallmatrix} 21-9 \\ 21-8 \end{smallmatrix} \right)$ 0 豊田 芽依 上河原 葵 2 $\left(\begin{smallmatrix} 21-9 \\ 21-8 \end{smallmatrix} \right)$ 0 土肥 静夏</p> <p>徳能 美月 2 $\left(\begin{smallmatrix} 21-12 \\ 21-11 \end{smallmatrix} \right)$ 0 清水 裕江 高山 華奈 2 $\left(\begin{smallmatrix} 21-12 \\ 21-11 \end{smallmatrix} \right)$ 0 佐藤 雪乃</p> <p>中西 杏菜 2 $\left(\begin{smallmatrix} 21-4 \\ 21-9 \end{smallmatrix} \right)$ 0 三野 奈央</p> <p>徳能 美月 $\left(\begin{smallmatrix} \\ \end{smallmatrix} \right)$ 豊田 芽依</p> <p>上河原 葵 $\left(\begin{smallmatrix} \\ \end{smallmatrix} \right)$ 豊田 樹里</p>	<p>試合番号 WT - 17</p> <p>北陸学院 3 - 0 七尾東雲</p> <p>宮野 志帆 0 $\left(\begin{smallmatrix} - \\ - \end{smallmatrix} \right)$ 0 向井 沙希 山田 麻由 0 $\left(\begin{smallmatrix} - \\ - \end{smallmatrix} \right)$ 0 井上 小百合</p> <p>河本 紗里 0 $\left(\begin{smallmatrix} - \\ - \end{smallmatrix} \right)$ 0 石田 有季 一木 美佑 0 $\left(\begin{smallmatrix} - \\ - \end{smallmatrix} \right)$ 0 高倉 麻衣</p> <p>向 奈美 0 $\left(\begin{smallmatrix} - \\ - \end{smallmatrix} \right)$ 0 小澤 文乃</p> <p>宮野 志帆 $\left(\begin{smallmatrix} \\ \end{smallmatrix} \right)$ 石田 有季</p> <p>一木 美佑 $\left(\begin{smallmatrix} \\ \end{smallmatrix} \right)$ 高倉 麻衣</p>	<p>試合番号 WT - 18</p> <p>星 稜 3 - 0 飯 田</p> <p>飯 利 実 怜 2 $\left(\begin{smallmatrix} 21-14 \\ 21-11 \end{smallmatrix} \right)$ 0 笹野 祥代 榊 田 沙希 2 $\left(\begin{smallmatrix} 21-14 \\ 21-11 \end{smallmatrix} \right)$ 0 谷口 朱里</p> <p>諸 井 志央子 2 $\left(\begin{smallmatrix} 21-15 \\ 21-15 \end{smallmatrix} \right)$ 0 田代 成穂 浅野 真由 2 $\left(\begin{smallmatrix} 21-15 \\ 21-15 \end{smallmatrix} \right)$ 0 岩住 さくら</p> <p>山口 望美 2 $\left(\begin{smallmatrix} 21-3 \\ 21-5 \end{smallmatrix} \right)$ 0 中口 瞳</p> <p>沼 田 夢 菜 $\left(\begin{smallmatrix} \\ \end{smallmatrix} \right)$ 笹野 祥代</p> <p>榊 田 沙 希 $\left(\begin{smallmatrix} \\ \end{smallmatrix} \right)$ 岩住 さくら</p>
<p>試合番号 WT - 19</p> <p>小 松 3 - 0 松 任</p> <p>市井 菜摘 2 $\left(\begin{smallmatrix} 21-6 \\ 21-5 \end{smallmatrix} \right)$ 0 栄田 愛美 多嶋 美香 2 $\left(\begin{smallmatrix} 21-6 \\ 21-5 \end{smallmatrix} \right)$ 0 吉田 光希</p> <p>東野 真帆子 2 $\left(\begin{smallmatrix} 21-6 \\ 21-7 \end{smallmatrix} \right)$ 0 新井 桜 高山 葉月 2 $\left(\begin{smallmatrix} 21-6 \\ 21-7 \end{smallmatrix} \right)$ 0 斉藤 優香</p> <p>齊藤 那美 2 $\left(\begin{smallmatrix} 21-3 \\ 21-1 \end{smallmatrix} \right)$ 0 宮本 彩加</p> <p>市井 菜摘 $\left(\begin{smallmatrix} \\ \end{smallmatrix} \right)$ 栄田 愛美</p> <p>多嶋 美香 $\left(\begin{smallmatrix} \\ \end{smallmatrix} \right)$ 吉田 光希</p>	<p>試合番号 WT - 20</p> <p>鵬 学 園 3 - 0 羽 昨 工 業</p> <p>福原なるみ 2 $\left(\begin{smallmatrix} 21-3 \\ 21-3 \end{smallmatrix} \right)$ 0 福田 那美 松本 華澄 2 $\left(\begin{smallmatrix} 21-3 \\ 21-3 \end{smallmatrix} \right)$ 0 山崎 愛理</p> <p>澤田 里佳子 2 $\left(\begin{smallmatrix} 21-4 \\ 21-9 \end{smallmatrix} \right)$ 0 木下 南 北原 穂浪 2 $\left(\begin{smallmatrix} 21-4 \\ 21-9 \end{smallmatrix} \right)$ 0 飛澤 飛鳥</p> <p>錦川 愛 2 $\left(\begin{smallmatrix} 21-3 \\ 21-1 \end{smallmatrix} \right)$ 0 谷井 茉亜耶</p> <p>松本 華澄 $\left(\begin{smallmatrix} \\ \end{smallmatrix} \right)$ 飛澤 飛鳥</p> <p>福原なるみ $\left(\begin{smallmatrix} \\ \end{smallmatrix} \right)$ 木下 南</p>	<p>試合番号 WT - 21</p> <p>田 鶴 浜 3 - 0 県立工業</p> <p>杉本 晴香 2 $\left(\begin{smallmatrix} 21-11 \\ 21-8 \end{smallmatrix} \right)$ 0 米田 美登里 板谷 祐里 2 $\left(\begin{smallmatrix} 21-11 \\ 21-8 \end{smallmatrix} \right)$ 0 畑中 麻莉</p> <p>小島 弥生 2 $\left(\begin{smallmatrix} 21-9 \\ 21-10 \end{smallmatrix} \right)$ 0 浅田 涼 泉 真琴 2 $\left(\begin{smallmatrix} 21-9 \\ 21-10 \end{smallmatrix} \right)$ 0 岡田 香織</p> <p>津田 優奈 2 $\left(\begin{smallmatrix} 21-8 \\ 21-10 \end{smallmatrix} \right)$ 0 中村 柚月</p> <p>小島 弥生 $\left(\begin{smallmatrix} \\ \end{smallmatrix} \right)$ 米田 美登里</p> <p>杉本 晴香 $\left(\begin{smallmatrix} \\ \end{smallmatrix} \right)$ 畑中 麻莉</p>
<p>試合番号 WT - 22</p> <p>金沢二水 3 - 0 七 尾</p> <p>嶋 智子 2 $\left(\begin{smallmatrix} 21-5 \\ 21-9 \end{smallmatrix} \right)$ 0 藤井 遥 小路 優加 2 $\left(\begin{smallmatrix} 21-5 \\ 21-9 \end{smallmatrix} \right)$ 0 藤森 彩花</p> <p>尾小山 実也 2 $\left(\begin{smallmatrix} 21-17 \\ 21-12 \end{smallmatrix} \right)$ 0 深田 千夏 高 崑 雅 2 $\left(\begin{smallmatrix} 21-17 \\ 21-12 \end{smallmatrix} \right)$ 0 安田 杏奈</p> <p>中野 静香 2 $\left(\begin{smallmatrix} 21-8 \\ 21-10 \end{smallmatrix} \right)$ 0 見神 愛茄</p> <p>小路 優加 $\left(\begin{smallmatrix} \\ \end{smallmatrix} \right)$ 藤森 彩花</p> <p>嶋 智子 $\left(\begin{smallmatrix} \\ \end{smallmatrix} \right)$ 藤井 遥</p>	<p>試合番号 WT - 23</p> <p>金沢向陽 3 - 0 羽 昨</p> <p>長谷川 由季 2 $\left(\begin{smallmatrix} 21-3 \\ 21-3 \end{smallmatrix} \right)$ 0 羽田 歩衣 星 千智 2 $\left(\begin{smallmatrix} 21-3 \\ 21-3 \end{smallmatrix} \right)$ 0 平井 菜緒</p> <p>宮田 真奈 2 $\left(\begin{smallmatrix} 21-4 \\ 21-7 \end{smallmatrix} \right)$ 0 林 万梨亜 和久 桃子 2 $\left(\begin{smallmatrix} 21-4 \\ 21-7 \end{smallmatrix} \right)$ 0 和田 千秋</p> <p>吉森 朱里 2 $\left(\begin{smallmatrix} 21-3 \\ 21-5 \end{smallmatrix} \right)$ 0 二口 穂乃香</p> <p>星 千智 $\left(\begin{smallmatrix} \\ \end{smallmatrix} \right)$ 平井 菜緒</p> <p>和久 桃子 $\left(\begin{smallmatrix} \\ \end{smallmatrix} \right)$ 羽田 歩衣</p>	<p>試合番号 WT - 24</p> <p>小松明峰 3 - 1 小松商業</p> <p>高木 小春 2 $\left(\begin{smallmatrix} 25-23 \\ 17-21 \\ 25-23 \end{smallmatrix} \right)$ 1 福田 麻依 松江 美穂 2 $\left(\begin{smallmatrix} 25-23 \\ 17-21 \\ 25-23 \end{smallmatrix} \right)$ 1 弓立 茉依</p> <p>堀田 和泉 2 $\left(\begin{smallmatrix} 21-17 \\ 21-16 \end{smallmatrix} \right)$ 0 田中 小春 田中 穂波 2 $\left(\begin{smallmatrix} 21-17 \\ 21-16 \end{smallmatrix} \right)$ 0 宮下 亜耶奈</p> <p>吉田 瑞姫 0 $\left(\begin{smallmatrix} 19-21 \\ 15-21 \end{smallmatrix} \right)$ 2 山下 千晴</p> <p>堀田 和泉 2 $\left(\begin{smallmatrix} 21-11 \\ 21-13 \end{smallmatrix} \right)$ 0 宮下 亜耶奈</p> <p>田中 穂波 $\left(\begin{smallmatrix} \\ \end{smallmatrix} \right)$ 田中 小春</p>

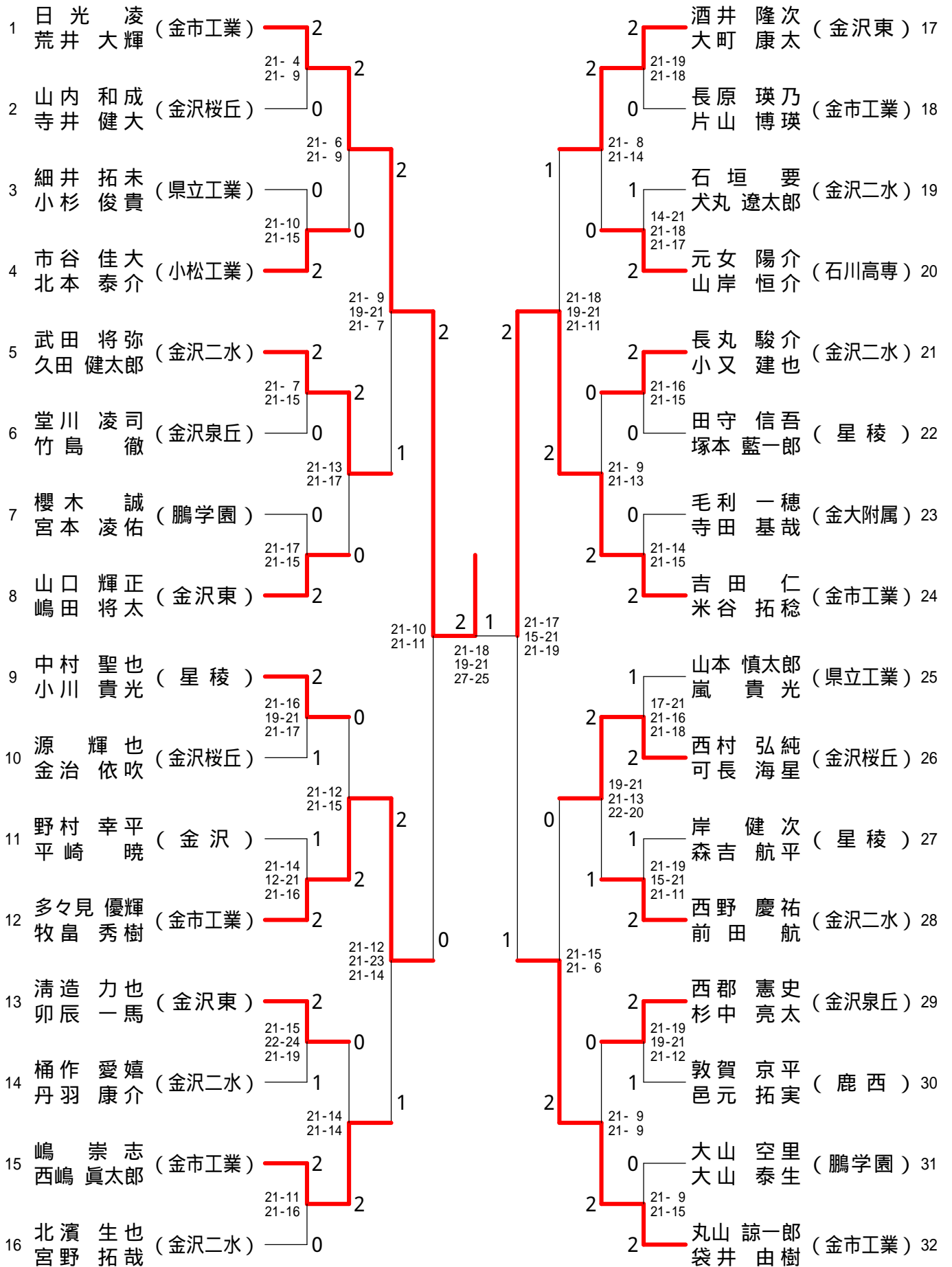
<p>試合番号 WT - 25</p> <p>金沢商業 3 - 0 遊学館</p> <p>酒井 有希 2 $\left(\begin{smallmatrix} 21-7 \\ 21-10 \end{smallmatrix} \right)$ 0 山田 麻矢 井野山 佳穂 玉 鋈 萌</p> <p>脇坂 華 2 $\left(\begin{smallmatrix} 22-20 \\ 21-15 \end{smallmatrix} \right)$ 0 塚本 彩香 瀬戸 結衣 西谷 あさみ</p> <p>稲垣 彩可 2 $\left(\begin{smallmatrix} 16-21 \\ 21-9 \\ 21-10 \end{smallmatrix} \right)$ 1 高木 莉奈</p> <p>酒井 有希 $\left(\quad \right)$ 塚本 彩香</p> <p>井野山 佳穂 $\left(\quad \right)$ 西谷 あさみ</p>	<p>試合番号 WT - 26</p> <p>金沢桜丘 3 - 0 金 沢</p> <p>森吉 夏希 2 $\left(\begin{smallmatrix} 21-15 \\ 21-7 \end{smallmatrix} \right)$ 0 石原 茜 鳥居 真希 森 実葉</p> <p>西尾 里菜 2 $\left(\begin{smallmatrix} 21-7 \\ 21-7 \end{smallmatrix} \right)$ 0 川橋 芽生 花谷 真里 吉田 紗季</p> <p>藤橋 美香 2 $\left(\begin{smallmatrix} 21-7 \\ 21-2 \end{smallmatrix} \right)$ 0 白鳥 美夏</p> <p>森吉 夏希 $\left(\quad \right)$ 森 実葉</p> <p>鳥居 真希 $\left(\quad \right)$ 石原 茜</p>	<p>試合番号 WT - 27</p> <p>金沢西 3 - 0 鹿 西</p> <p>吉森 香奈恵 2 $\left(\begin{smallmatrix} 21-11 \\ 21-5 \end{smallmatrix} \right)$ 0 鍋野 莉奈 樋井 南津花 上河原 葵</p> <p>荒木 美穂 2 $\left(\begin{smallmatrix} 21-5 \\ 21-6 \end{smallmatrix} \right)$ 0 中西 杏菜 篠田 茉耶 富田 華帆</p> <p>桃井 里実 2 $\left(\begin{smallmatrix} 21-10 \\ 21-5 \end{smallmatrix} \right)$ 0 徳能 美月</p> <p>築山 若奈 $\left(\quad \right)$ 上河原 葵</p> <p>荒木 美穂 $\left(\quad \right)$ 鍋野 莉奈</p>
<p>試合番号 WT - 28</p> <p>北陸学院 3 - 1 星 稜</p> <p>河本 紗里 2 $\left(\begin{smallmatrix} 21-12 \\ 21-16 \end{smallmatrix} \right)$ 0 山口 望 美 一木 美佑 沼田 夢 菜</p> <p>宮野 志帆 2 $\left(\begin{smallmatrix} 21-17 \\ 21-15 \end{smallmatrix} \right)$ 0 飯 利 実 怜 山田 麻由 榎 田 沙 希</p> <p>向 奈美 0 $\left(\begin{smallmatrix} 12-21 \\ 17-21 \end{smallmatrix} \right)$ 2 浅野 真 由</p> <p>一木 美佑 2 $\left(\begin{smallmatrix} 21-1 \\ 21-5 \end{smallmatrix} \right)$ 0 山口 望 美</p> <p>河本 紗里 $\left(\quad \right)$ 沼田 夢 菜</p>	<p>試合番号 WT - 29</p> <p>鵬学園 3 - 1 小 松</p> <p>福原なるみ 2 $\left(\begin{smallmatrix} 21-4 \\ 21-8 \end{smallmatrix} \right)$ 0 東野 真帆子 松本 華澄 高山 葉月</p> <p>澤田 里佳子 1 $\left(\begin{smallmatrix} 12-21 \\ 21-13 \\ 24-26 \end{smallmatrix} \right)$ 2 市井 菜摘 北原 穂浪 多嶋 美香</p> <p>若狭 莉奈 2 $\left(\begin{smallmatrix} 21-15 \\ 21-13 \end{smallmatrix} \right)$ 0 齊藤 那美</p> <p>松本 華澄 $\left(\begin{smallmatrix} 21-10 \end{smallmatrix} \right)$ 多嶋 美香</p> <p>福原なるみ 2 $\left(\begin{smallmatrix} 21-13 \\ 22-20 \end{smallmatrix} \right)$ 0 市井 菜摘</p>	<p>試合番号 WT - 30</p> <p>金沢二水 3 - 0 田 鶴 浜</p> <p>嶋 智子 2 $\left(\begin{smallmatrix} 21-6 \\ 21-9 \end{smallmatrix} \right)$ 0 木村 麻唯 小路 優加 津田 優奈</p> <p>尾小山 実也 2 $\left(\begin{smallmatrix} 21-5 \\ 21-14 \end{smallmatrix} \right)$ 0 杉本 晴香 高 畠 雅 板谷 祐里</p> <p>池田 佳世 2 $\left(\begin{smallmatrix} 19-21 \\ 21-9 \\ 22-20 \end{smallmatrix} \right)$ 1 小島 弥生</p> <p>嶋 智子 $\left(\quad \right)$ 杉本 晴香</p> <p>小路 優加 $\left(\quad \right)$ 木村 麻唯</p>
<p>試合番号 WT - 31</p> <p>金沢向陽 3 - 0 小松明峰</p> <p>徳本 莉穂 2 $\left(\begin{smallmatrix} 21-3 \\ 21-2 \end{smallmatrix} \right)$ 0 田中 穂波 吉森 朱里 吉田 瑞姫</p> <p>長谷川 由季 2 $\left(\begin{smallmatrix} 21-1 \\ 21-4 \end{smallmatrix} \right)$ 0 西 菜々子 星 千智 栗山 美吹</p> <p>和久 桃子 2 $\left(\begin{smallmatrix} 21-4 \\ 21-10 \end{smallmatrix} \right)$ 0 堀田 和泉</p> <p>星 千智 $\left(\quad \right)$ 吉田 瑞姫</p> <p>長谷川 由季 $\left(\quad \right)$ 田中 穂波</p>	<p>試合番号 WT - 32</p> <p>金沢商業 3 - 2 金沢桜丘</p> <p>酒井 有希 2 $\left(\begin{smallmatrix} 23-21 \\ 15-21 \\ 21-16 \end{smallmatrix} \right)$ 1 森吉 夏希 井野山 佳穂 鳥居 真希</p> <p>脇坂 華 1 $\left(\begin{smallmatrix} 14-21 \\ 21-19 \\ 18-21 \end{smallmatrix} \right)$ 2 西尾 里菜 瀬戸 結衣 花谷 真里</p> <p>稲垣 彩可 2 $\left(\begin{smallmatrix} 22-20 \\ 21-12 \end{smallmatrix} \right)$ 0 藤橋 美香</p> <p>酒井 有希 0 $\left(\begin{smallmatrix} 19-21 \\ 11-21 \end{smallmatrix} \right)$ 2 鳥居 真希</p> <p>井野山 佳穂 2 $\left(\begin{smallmatrix} 22-20 \\ 21-9 \end{smallmatrix} \right)$ 0 西尾 里菜</p>	<p>試合番号 WT - 33</p> <p>北陸学院 3 - 1 金 沢 西</p> <p>河本 紗里 2 $\left(\begin{smallmatrix} 21-18 \\ 21-14 \end{smallmatrix} \right)$ 0 築山 若奈 一木 美佑 荒木 美穂</p> <p>宮野 志帆 2 $\left(\begin{smallmatrix} 21-7 \\ 21-18 \end{smallmatrix} \right)$ 0 吉森 香奈恵 山田 麻由 樋井 南津花</p> <p>向 奈美 0 $\left(\begin{smallmatrix} 14-21 \\ 12-21 \end{smallmatrix} \right)$ 2 桃井 里実</p> <p>河本 紗里 2 $\left(\begin{smallmatrix} 21-11 \\ 21-19 \end{smallmatrix} \right)$ 0 築山 若奈</p> <p>一木 美佑 $\left(\begin{smallmatrix} 13-21 \\ 11-16 \end{smallmatrix} \right)$ 荒木 美穂</p>
<p>試合番号 WT - 34</p> <p>鵬学園 3 - 1 金沢二水</p> <p>福原なるみ 2 $\left(\begin{smallmatrix} 13-21 \\ 21-14 \\ 21-15 \end{smallmatrix} \right)$ 1 嶋 智子 松本 華澄 小路 優加</p> <p>澤田 里佳子 1 $\left(\begin{smallmatrix} 21-17 \\ 23-25 \\ 16-21 \end{smallmatrix} \right)$ 2 尾小山 実也 若狭 莉奈 高 畠 雅</p> <p>北原 穂浪 2 $\left(\begin{smallmatrix} 21-18 \\ 21-15 \end{smallmatrix} \right)$ 0 中野 静香</p> <p>福原なるみ 2 $\left(\begin{smallmatrix} 21-14 \\ 21-16 \end{smallmatrix} \right)$ 0 嶋 智子</p> <p>松本 華澄 $\left(\begin{smallmatrix} 19-16 \end{smallmatrix} \right)$ 小路 優加</p>	<p>試合番号 WT - 35</p> <p>金沢向陽 3 - 0 金沢商業</p> <p>長谷川 由季 2 $\left(\begin{smallmatrix} 21-10 \\ 21-8 \end{smallmatrix} \right)$ 0 酒井 有希 星 千智 井野山 佳穂</p> <p>徳本 莉穂 2 $\left(\begin{smallmatrix} 21-3 \\ 21-5 \end{smallmatrix} \right)$ 0 脇坂 華 吉森 朱里 瀬戸 結衣</p> <p>和久 桃子 2 $\left(\begin{smallmatrix} 21-7 \\ 21-5 \end{smallmatrix} \right)$ 0 稲垣 彩可</p> <p>星 千智 $\left(\quad \right)$ 井野山 佳穂</p> <p>長谷川 由季 $\left(\quad \right)$ 酒井 有希</p>	<p>試合番号 WT - 36</p> <p>北陸学院 3 - 2 鵬 学 園</p> <p>河本 紗里 0 $\left(\begin{smallmatrix} 14-21 \\ 11-21 \end{smallmatrix} \right)$ 2 福原なるみ 一木 美佑 松本 華澄</p> <p>宮野 志帆 2 $\left(\begin{smallmatrix} 19-21 \\ 21-16 \\ 21-9 \end{smallmatrix} \right)$ 1 澤田 里佳子 山田 麻由 北原 穂浪</p> <p>向 奈美 0 $\left(\begin{smallmatrix} 6-21 \\ 5-21 \end{smallmatrix} \right)$ 2 若狭 莉奈</p> <p>河本 紗里 2 $\left(\begin{smallmatrix} 21-17 \\ 21-13 \end{smallmatrix} \right)$ 0 福原なるみ</p> <p>一木 美佑 2 $\left(\begin{smallmatrix} 21-13 \\ 21-15 \end{smallmatrix} \right)$ 0 松本 華澄</p>

試合番号 WT-37		試合番号 WT-38							
金沢向陽	3 - 0	北陸学院	鵬学園	3 - 0	金沢商業				
長谷川 由季	2	$\left(\begin{smallmatrix} 21-6 \\ 21-8 \end{smallmatrix} \right)$	0	宮野 志帆	福原なるみ	2	$\left(\begin{smallmatrix} 21-11 \\ 21-6 \end{smallmatrix} \right)$	0	酒井 有希
星 千智				山田 麻由	松本 華澄				井野山 佳穂
徳本 莉穂	2	$\left(\begin{smallmatrix} 21-9 \\ 21-4 \end{smallmatrix} \right)$	0	一木 美佑	北原 穂浪	2	$\left(\begin{smallmatrix} 21-13 \\ 27-25 \end{smallmatrix} \right)$	0	瀬戸 結衣
吉森 朱里				内川 侑香	澤田 里佳子				小倉 優希
和久 桃子	2	$\left(\begin{smallmatrix} 21-10 \\ 21-19 \end{smallmatrix} \right)$	0	河本 紗里	若狭 莉奈	2	$\left(\begin{smallmatrix} 24-22 \\ 21-11 \end{smallmatrix} \right)$	0	稲垣 彩可
星 千智				宮野 志帆	松本 華澄				酒井 有希
長谷川 由季				一木 美佑	福原なるみ				井野山 佳穂

石川県高等学校体育大会バドミントン競技 (男子個人)

平成24年5月31日 - 6月3日 七尾総合市民体育館他

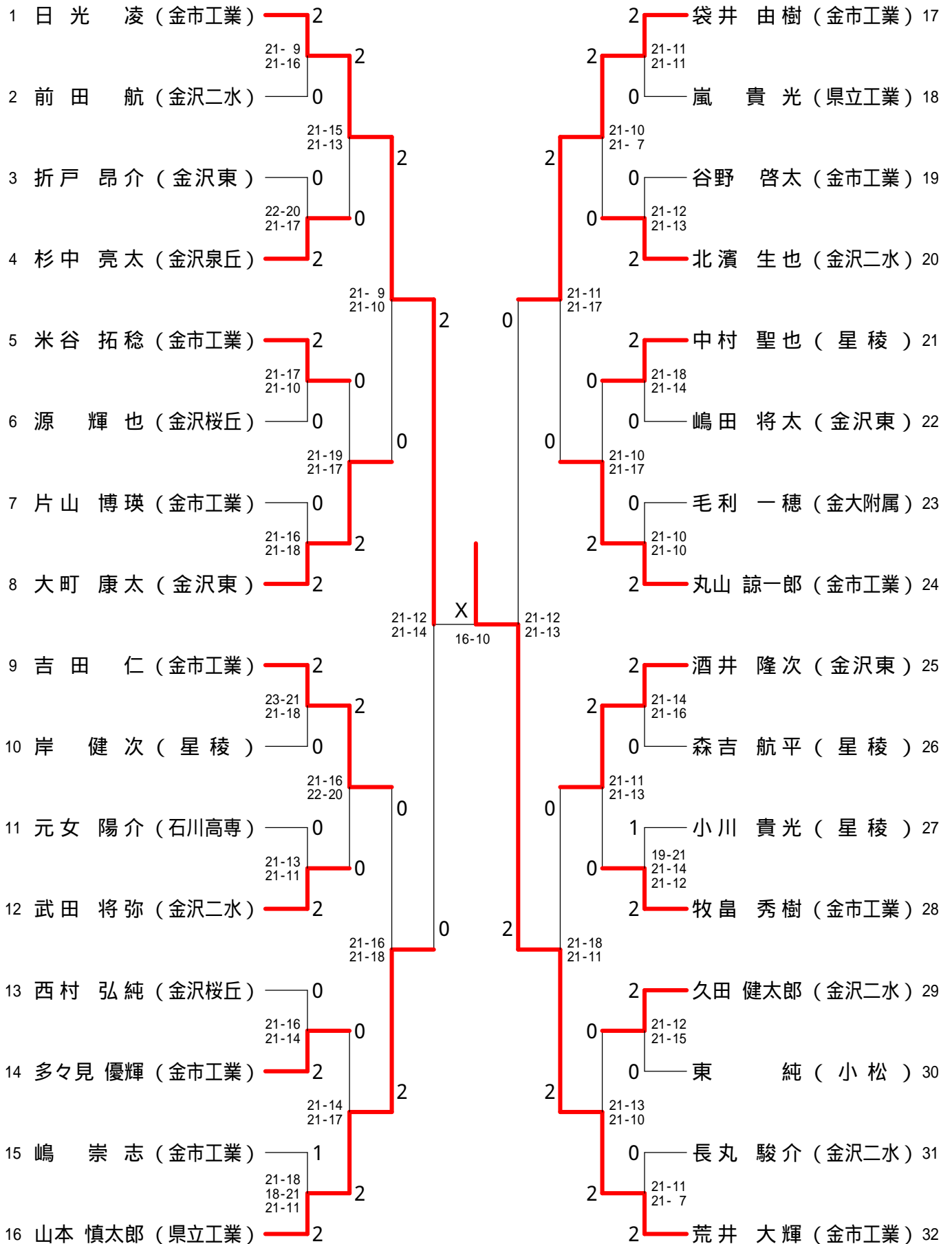
ベスト32 男子ダブルス



石川県高等学校体育大会バドミントン競技 (男子個人)

平成24年5月31日 - 6月3日 七尾総合市民体育館他

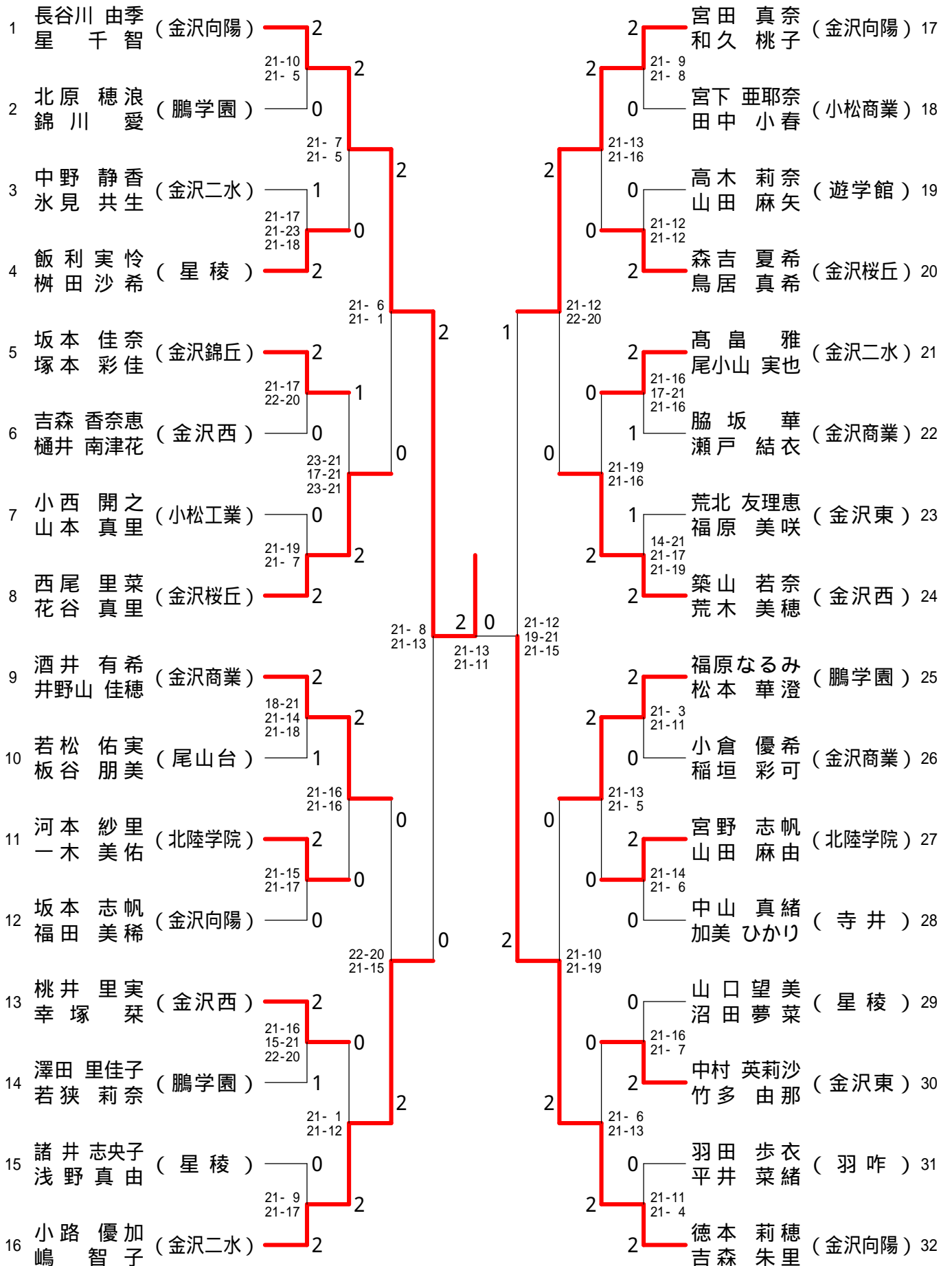
ベスト32 男子シングルス



石川県高等学校体育大会バドミントン競技 (女子個人)

平成24年5月31日 - 6月3日 鹿島体育センター他

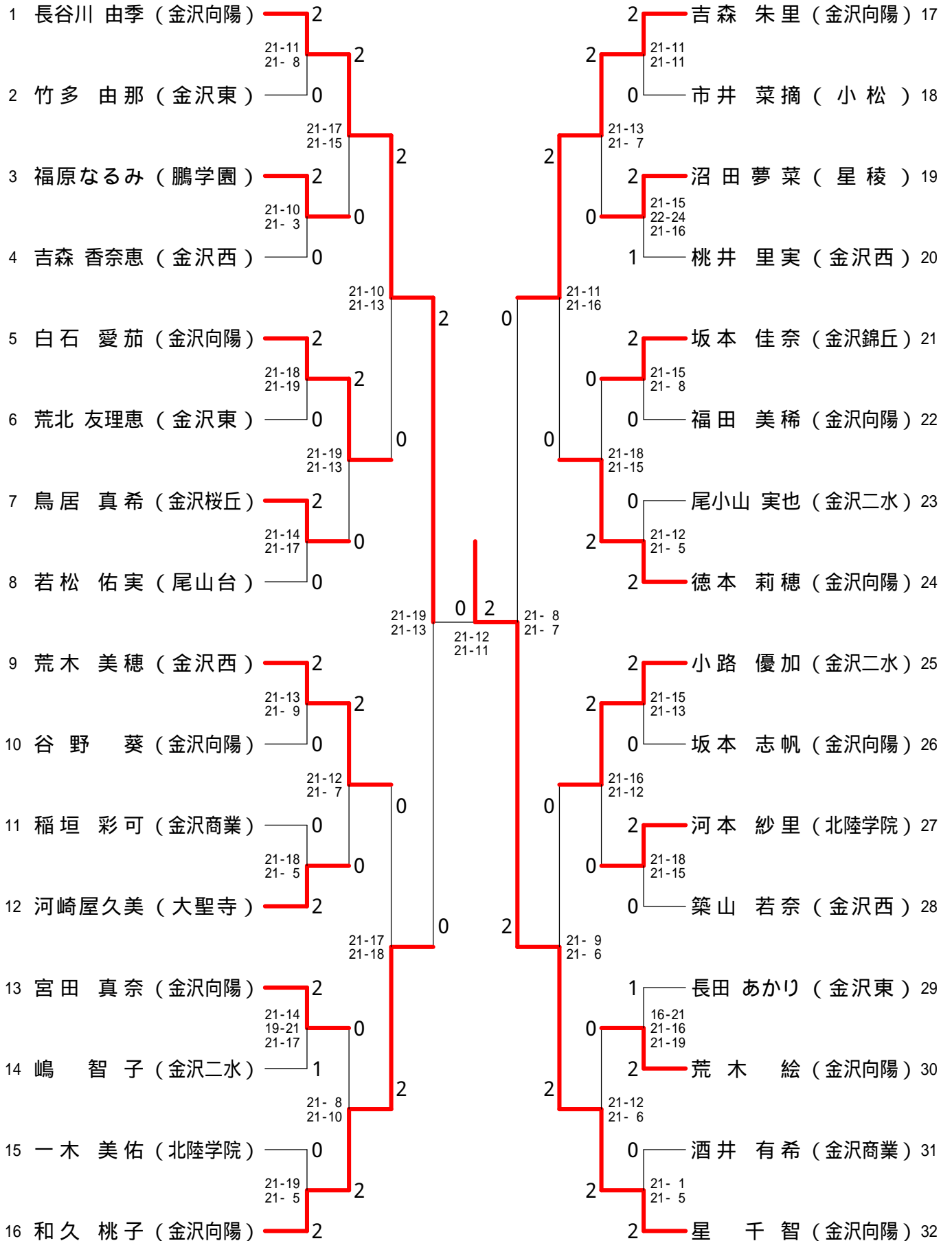
ベスト32 女子ダブルス



石川県高等学校体育大会バドミントン競技 (女子個人)

平成24年5月31日 - 6月3日 鹿島体育センター他

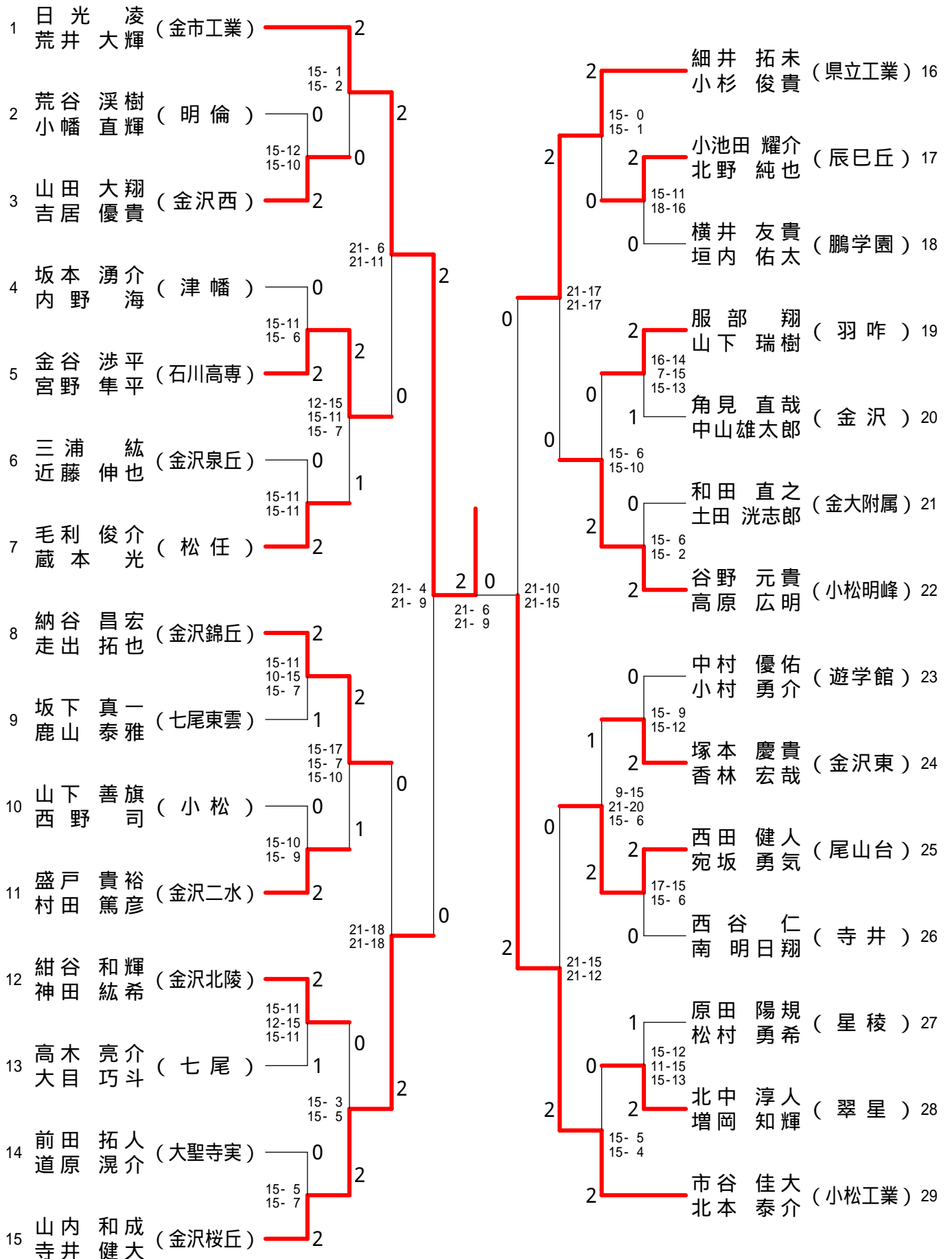
ベスト32 女子シングルス



石川県高等学校体育大会バドミントン競技 (男子個人)

平成24年5月31日 - 6月3日 七尾総合市民体育館他

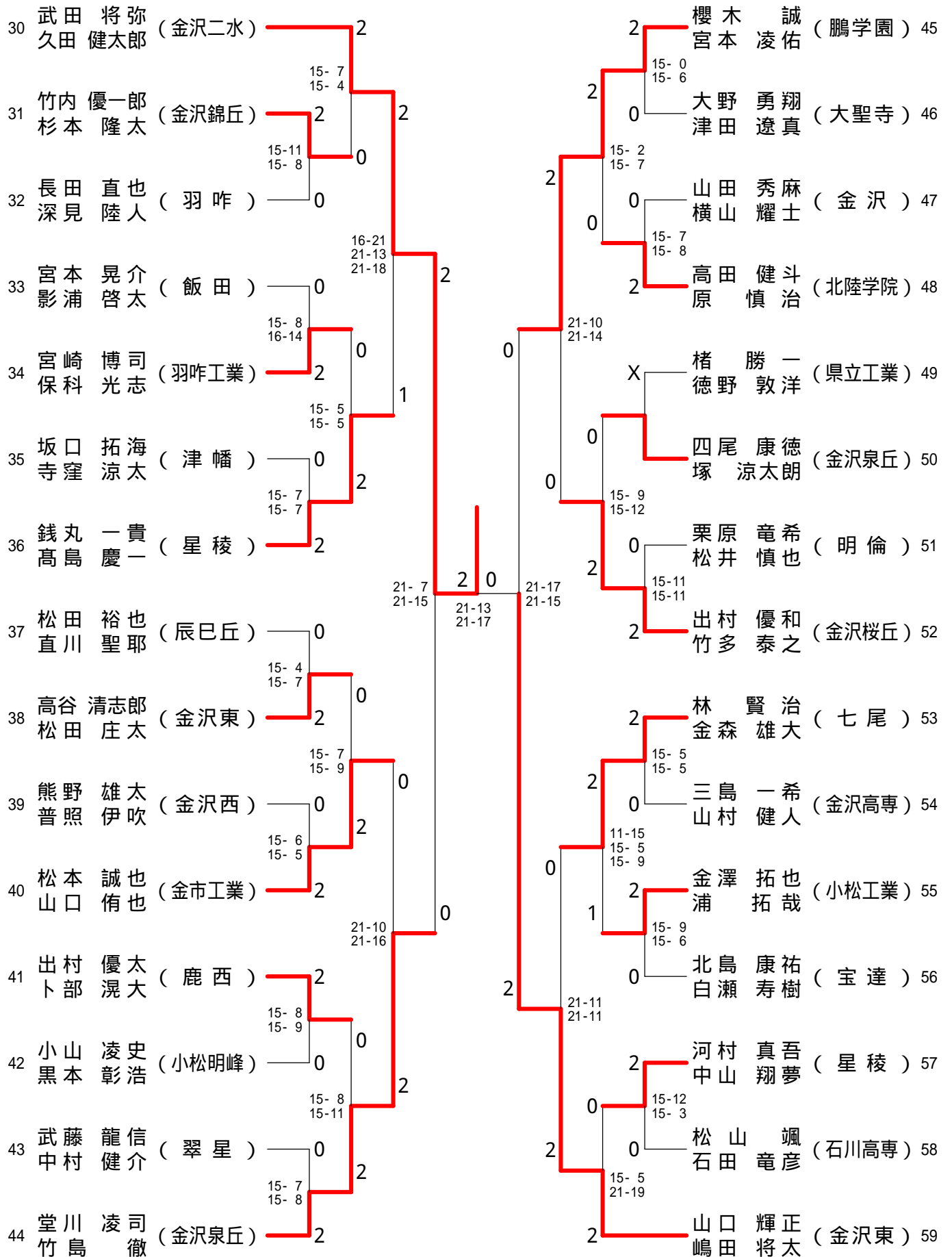
男子ダブルス - 1



石川県高等学校体育大会バドミントン競技 (男子個人)

平成24年5月31日 - 6月3日 七尾総合市民体育館他

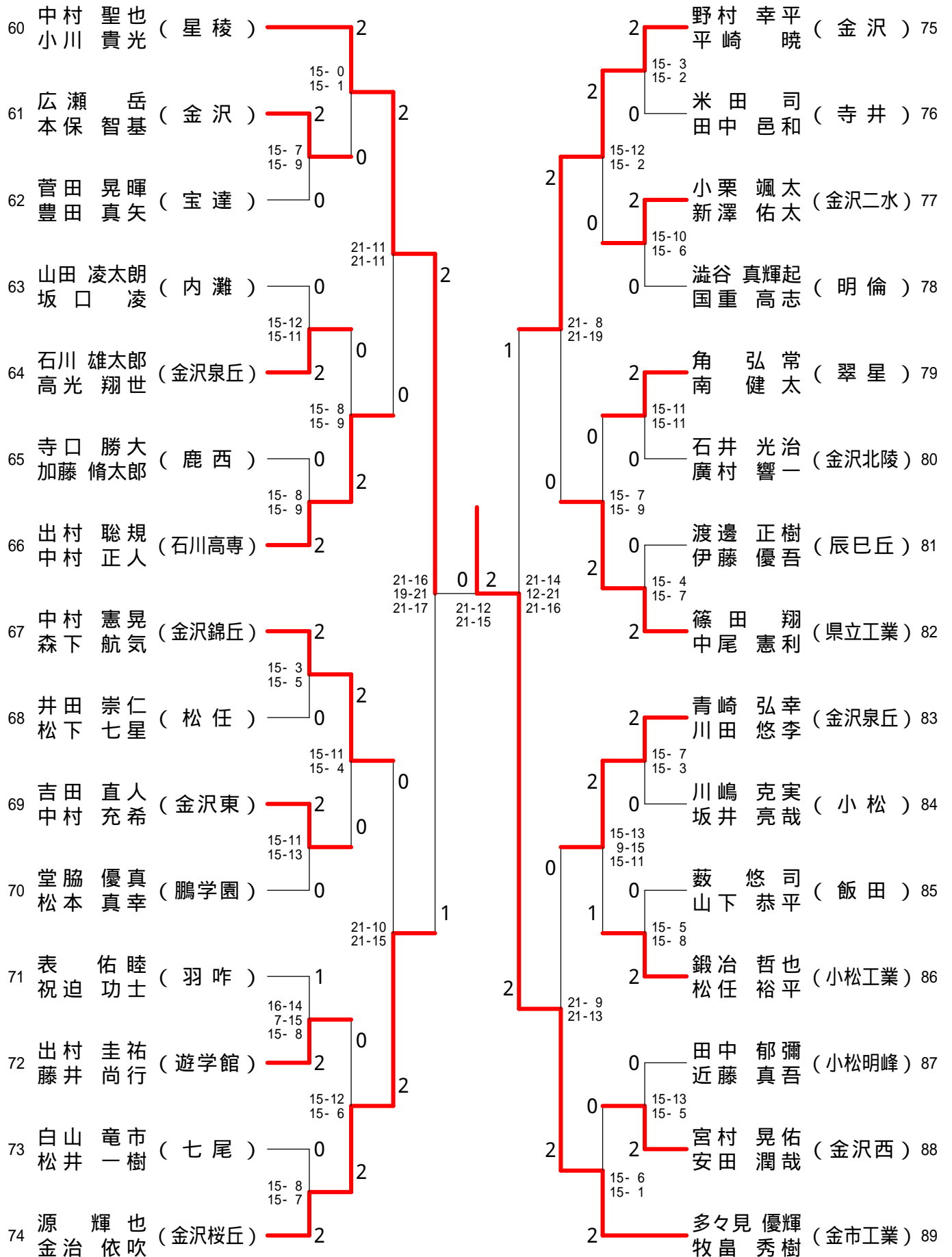
男子ダブルス - 2



石川県高等学校体育大会バドミントン競技 (男子個人)

平成24年5月31日 - 6月3日 七尾総合市民体育館他

男子ダブルス - 3



石川県高等学校体育大会バドミントン競技 (男子個人)

平成24年5月31日 - 6月3日 七尾総合市民体育館他

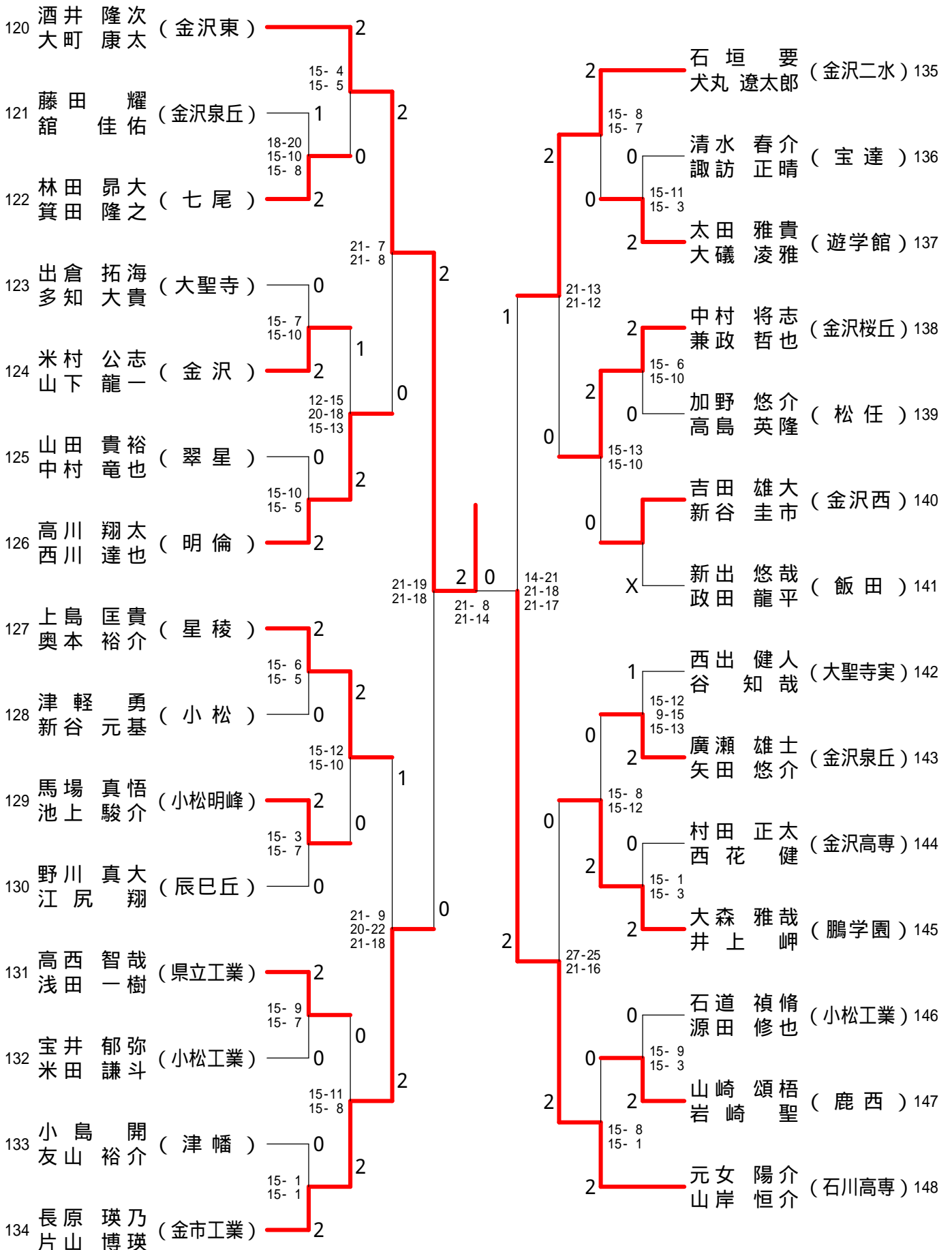
男子ダブルス - 4

90	佐々木 迅人 (明倫)	田中 亮樹	2						坂本 凌雅 (小松)	105
				15-9	15-7				山本 暢 (北陸学院)	106
91	村上 卓 芳 (金沢桜丘)	中山 航	2	0					宮川 智 (北陸学院)	106
				15-6	15-7				高 颯 希	
92	澤元 景介 (飯田)	石谷 京介	0						平野 耕作 (金沢)	107
				15-11	14-16	15-10			浜田 大輝	
93	中村 諒 佑 (鵬学園)	岩崎 潔 士	X	21-10	21-9	2			石川 陽一 (七尾)	108
				21-9	21-9				洲崎 泰通	
94	吉澤 隆之 (小松工業)	和家 佐 翼	0	2					嶋 崇 志 (金市工業)	109
				15-5	15-5				西嶋 眞太郎	
95	木藤 史 佑 太 (金沢高専)	丸 岡 拓	X	2					高山 瑞 樹 (宝達)	110
				15-6	15-4				小谷 勇 貴	
96	清造 力也 (金沢東)	卯辰 一 馬		0	2				得能 健 太 (金沢錦丘)	111
				21-15	22-24	21-19	0	2	赤井 啓 晟	
97	谷口 礼 佳 (金沢西)	菅原 伶 於 人	2		21-14	21-14			村田 篤 紀 (金大附属)	112
				15-5	15-2				山下 恵 史 朗	
98	池端 恵 二 郎 (金沢伏見)	小坂 拓 未	0	2					島 恭 輔 (大聖寺)	113
				15-10	15-13				宮 本 卓	
99	渡辺 圭 祐 (県立工業)	竹内 准 平	0	0					角 真 一 (金沢桜丘)	114
				15-4	15-8				中村 駿 斗	
100	米澤 翔 一 郎 (小松明峰)	岸本 康 太	2						坂下 文 彦 涼 (星稜)	115
				21-5	21-14	1			道 上 涼	
101	山口 太 誠 (石川高専)	勝尾 洋 介	1						中橋 慎 仁 (羽咋工業)	116
				11-15	15-8	15-12			土上 哲 生	
102	宮西 太 一 郎 (金沢泉丘)	中野 樹	2	0					高野 佳 祐 (小松工業)	117
				15-13	15-10	2			高瀬 戸 大 貴	
103	柏木 顕 (辰巳丘)	野村 朋 希	0	2					白尾 海 斗 (県立工業)	118
				15-0	15-7				黒川 清 志 郎	
104	桶作 愛 嬉 (金沢二水)	丹羽 康 介	2						北濱 生 也 (金沢二水)	119
				15-4	15-8				宮野 拓 哉	

石川県高等学校体育大会バドミントン競技 (男子個人)

平成24年5月31日 - 6月3日 七尾総合市民体育館他

男子ダブルス - 5



石川県高等学校体育大会バドミントン競技 (男子個人)

平成24年5月31日 - 6月3日 七尾総合市民体育館他

男子ダブルス - 6

149	長丸 駿介 (金沢二水)	2	東江 端恭 (小松)	164
	小又 建也		2	
		15-5 15-6	2	15-7 15-3
150	瀬沢 良樹 (金沢泉丘)	2	寺谷 昂一郎 (羽咋)	165
	川畠 勇樹		0	藤本 惇芳
		15-10 15-13	0	15-3 15-10
151	行永 佳崇 (松任)	0	本田 康晃 (県立工業)	166
	高橋 崇凌		1	久保 輝真
			0	15-4 12-15 15-6
152	宮本 和歩真 (宝達)	0	2	新甫 涉 (金沢西)
	能村 和真		2	池田 弘樹
		21-13 21-17	2	
153	中谷 凌 (小松明峰)	0	0	21-16 23-21
	寺本 明正		0	1
		15-11 15-13	0	西村 健太 (游学館)
154	松本 晃昌 (金沢北陵)	0	0	1
	樋口 昌		0	浅地 泰明
		15-5 15-5	0	13-15 15-10 18-16
155	北川 秀人 (金沢錦丘)	2	2	北川 浩隆 (金沢桜丘)
	吉田 基伸		2	上田 晃輔
		15-7 15-2	2	16-14 15-5
156	佐藤 貴仁 (金沢)	2	0	三吉 晃平 (小松明峰)
	中村 優太		2	吉野 巧
		15-5 15-5	0	15-7 15-7
157	朝本 響平 (寺井)	0	0	2
	矢田 恭平		0	毛利 一穂 (金大附属)
		15-8 15-9	0	寺田 基哉
158	高平 大治郎 (県立工業)	2	1	1
	中村 悠		2	算 裕次郎 (羽咋工業)
		15-12 15-11	1	石田 尚之
159	宮下 昂生 (七尾)	0	0	2
	竹本 有志		0	2
		16-14 15-12	0	中本 洸 (星稜)
160	畔道 英一郎 (小松工業)	2	0	2
	北村 元統		0	2
		15-13 15-7	0	0
161	清水 崇士 (七尾東雲)	0	2	0
	平山 智孝		2	0
		15-13 15-11	2	片山 弘毅 (鵬学園)
162	栗山 直己 (明倫)	0	0	2
	笠間 龍之介		0	2
		15-13 15-11	0	0
163	田守 信吾 (星稜)	2	2	0
	塚本 藍一郎		2	0
		15-12 15-10	2	0
		15-5 15-6	2	2
			2	西島 康平 (金沢東)
			2	岡本 竜輔
			0	15-5 15-4
			0	古田 和輝 (辰巳丘)
			2	15-5 15-6
			2	吉田 仁 (金市工業)
			2	米谷 拓稔

石川県高等学校体育大会バドミントン競技 (男子個人)

平成24年5月31日 - 6月3日 七尾総合市民体育館他

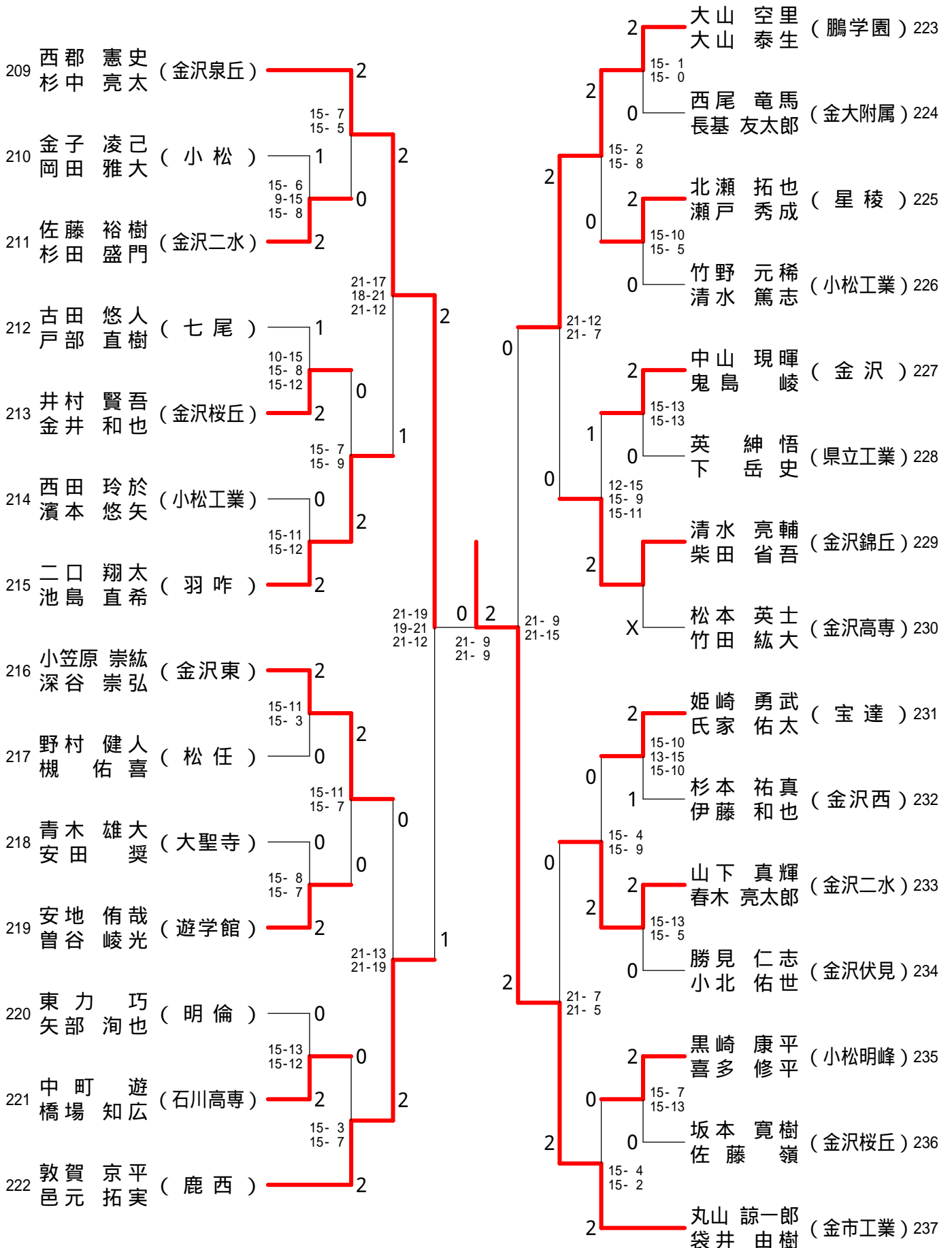
男子ダブルス - 7

179	山本 慎太郎 (県立工業)	嵐 貴光	2						2	岸 健次 (星稜)	194
				15-5	15-6				2	森 吉航平 (星稜)	194
180	坂本 未希弥 (鵬学園)	池田 誠夢	2					2	0	悦 永達也 (尾山台)	195
				15-5	15-7				0	水岡 建介 (尾山台)	195
181	宮本 秀幸 (遊学館)	和泉 匡則	0					2	15-4	15-1	
								0	1	北村 大河 (小松)	196
									0	犬塚 敦也 (小松)	196
182	山崎 司 (明倫)	宮本 昂紘	2					21-8	21-10	上田 雅樹 (辰巳丘)	197
				15-8	15-6					中村 祐次郎 (辰巳丘)	197
183	館 翼 (内灘)	館 航	0					21-12	21-16	新保 公祐 (小松明峰)	198
				15-10	15-7					藤島 知生 (小松明峰)	198
184	小山 純平 (飯田)	坂口 裕	0					21-12	21-16	15-4	15-10
				15-7	15-9					折戸 昂介 (金沢東)	199
								0	2	橋田 恭輔 (金沢東)	199
185	櫻井 光希 (金沢西)	藤川 峻介	2					15-10	15-6	大井 純也 (鹿西)	200
										土田 悠人 (鹿西)	200
186	川端 克則 (津幡)	上谷 洸平	2					17-21	21-16	21-19	15-21
				13-15	15-7	15-9		21-18		21-11	15-5
								19-21	21-13	22-20	
										大浦 元気 (翠星)	201
										堂屋 陽平 (翠星)	201
187	畑尾 涉 (北陸学院)	平田 悠人	1							今田 成 (寺井)	202
				15-3	16-14					上西 弘輝 (寺井)	202
188	谷野 啓太 (金市工業)	丸山 裕二郎	2							15-5	15-8
				15-4	15-5					0	
										熊谷 翔太 (金沢泉丘)	203
										清水 真之介 (金沢泉丘)	203
189	城田 大樹 (金沢)	山下 雄気	0							15-12	8-15
										16-14	
										2	
										木藤 涼 (小松工業)	204
										松本 達都 (小松工業)	204
190	堂脇 温哉 (七尾)	船山 嘉人	0							15-12	15-13
				15-8	15-10					0	
										竹田 周平 (金沢北陵)	205
										西田 興司 (金沢北陵)	205
191	尾田 佑二 (金沢錦丘)	杉谷 達矢	2							21-5	21-10
				15-4	15-0						
										2	
										輪島 聖也 (金沢)	206
										庄田 拓郎 (金沢)	206
192	河合 竜平 (石川高専)	川江 浩人	0							15-5	15-7
				15-9	15-5					0	
										2	
										園田 真生 (金大附属)	207
										上田 駿一 (金大附属)	207
193	西村 弘純 (金沢桜丘)	可長 海星	2							15-4	15-4
				15-9	15-5					2	
										西野 慶祐 (金沢二水)	208
										前田 航 (金沢二水)	208

石川県高等学校体育大会バドミントン競技 (男子個人)

平成24年5月31日 - 6月3日 七尾総合市民体育館他

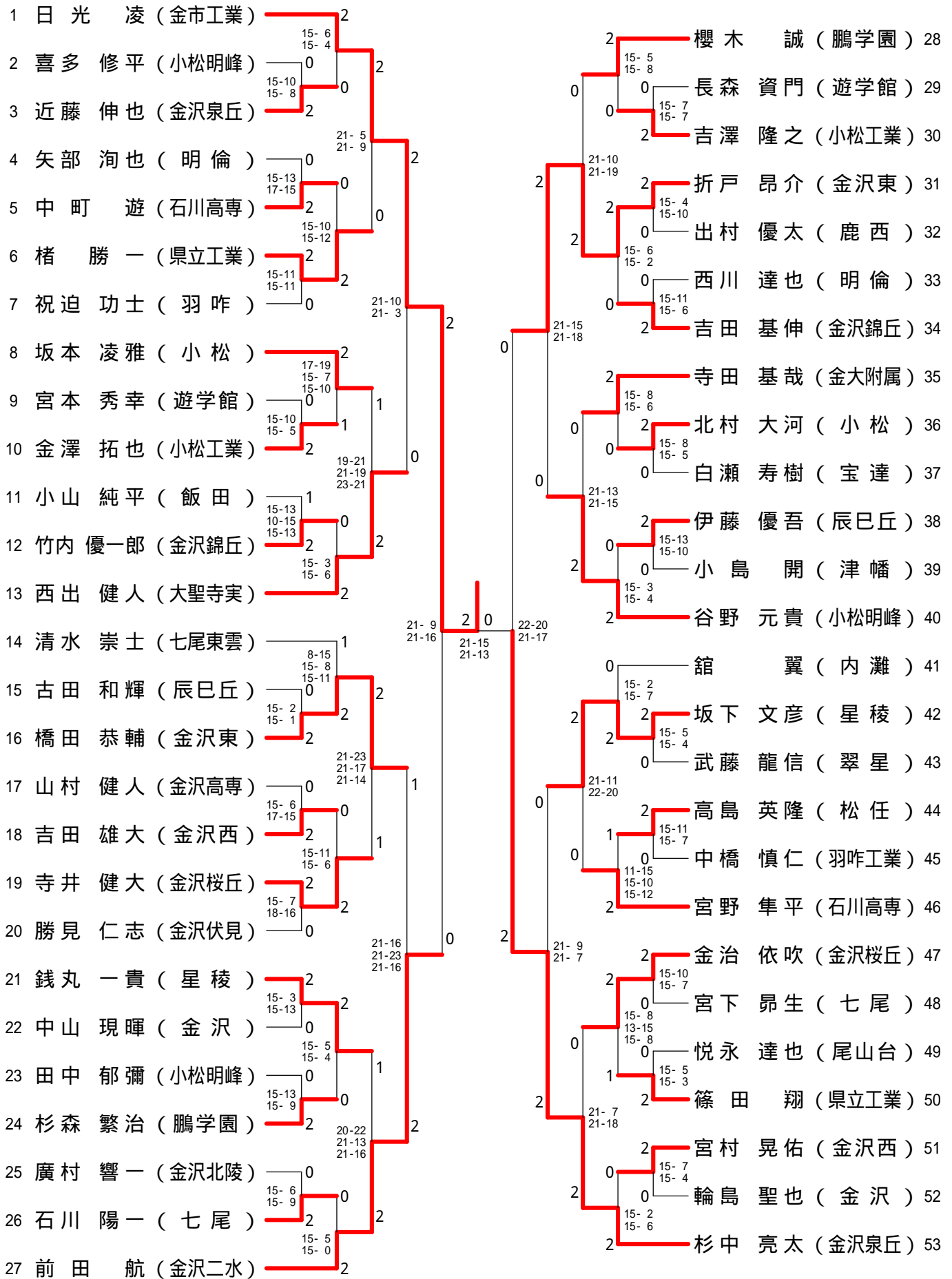
男子ダブルス - 8



石川県高等学校体育大会バドミントン競技 (男子個人)

平成24年5月31日 - 6月3日 七尾総合市民体育館他

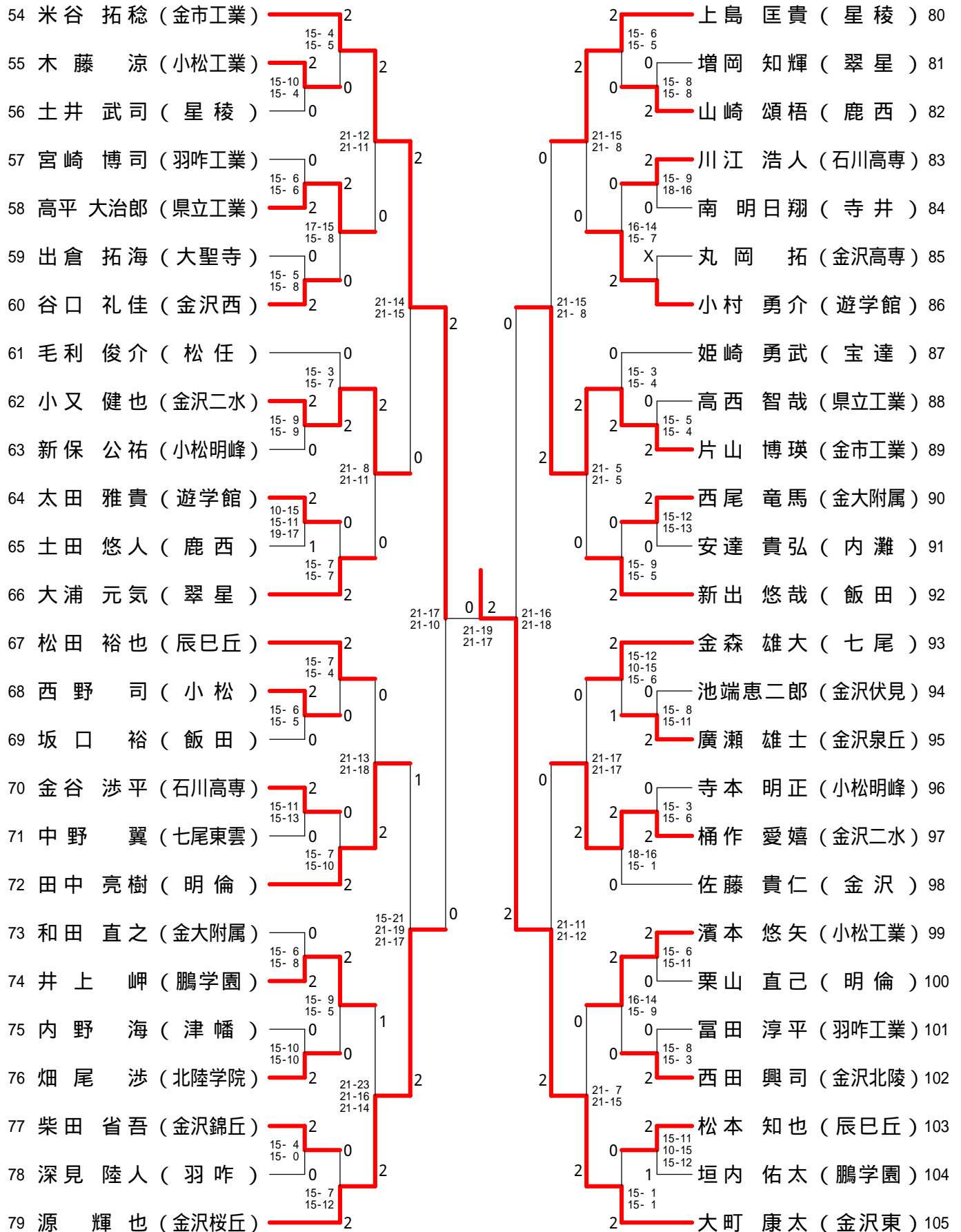
男子シングルス - 1



石川県高等学校体育大会バドミントン競技 (男子個人)

平成24年5月31日 - 6月3日 七尾総合市民体育館他

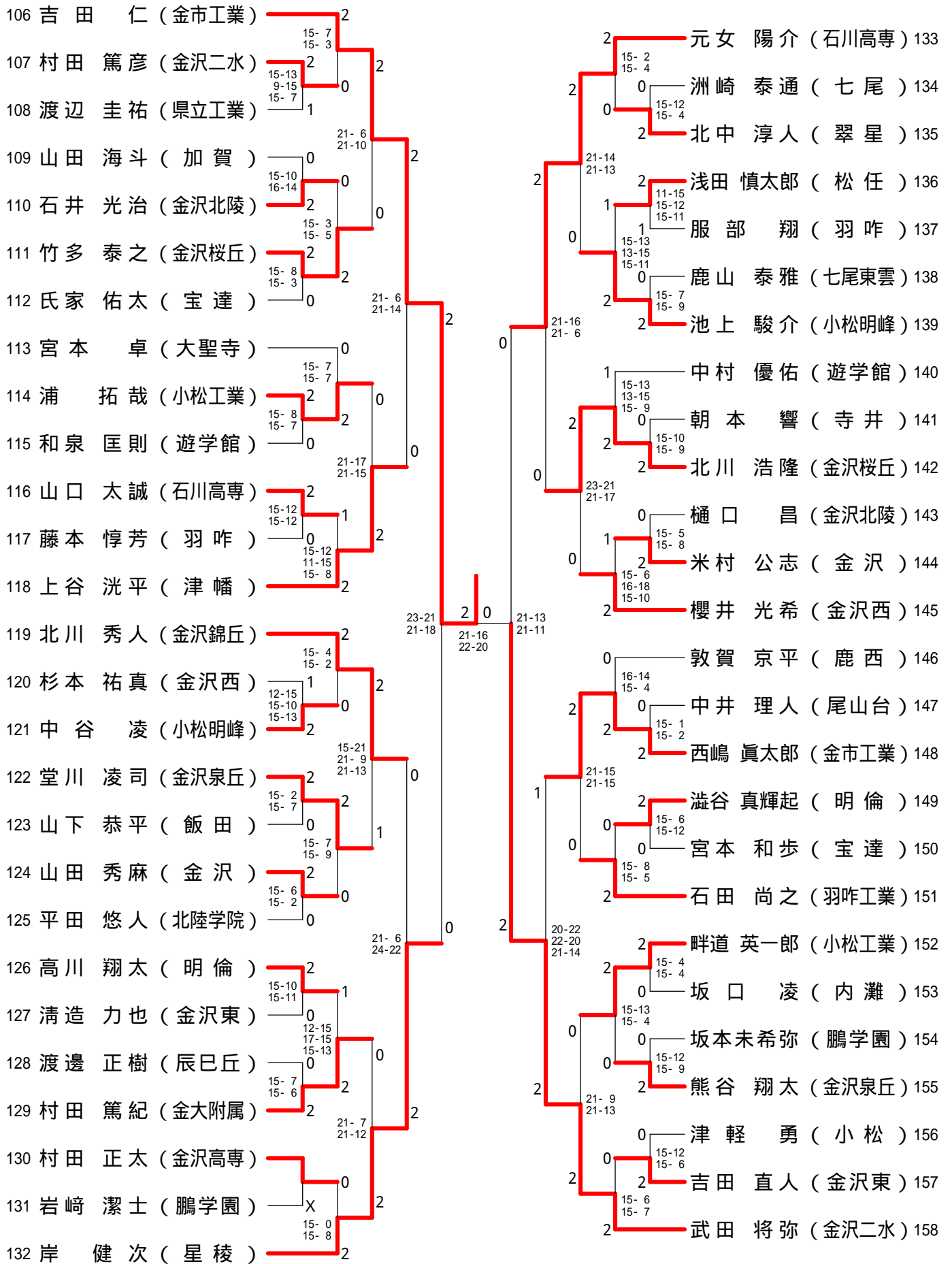
男子シングルス - 2



石川県高等学校体育大会バドミントン競技 (男子個人)

平成24年5月31日 - 6月3日 七尾総合市民体育館他

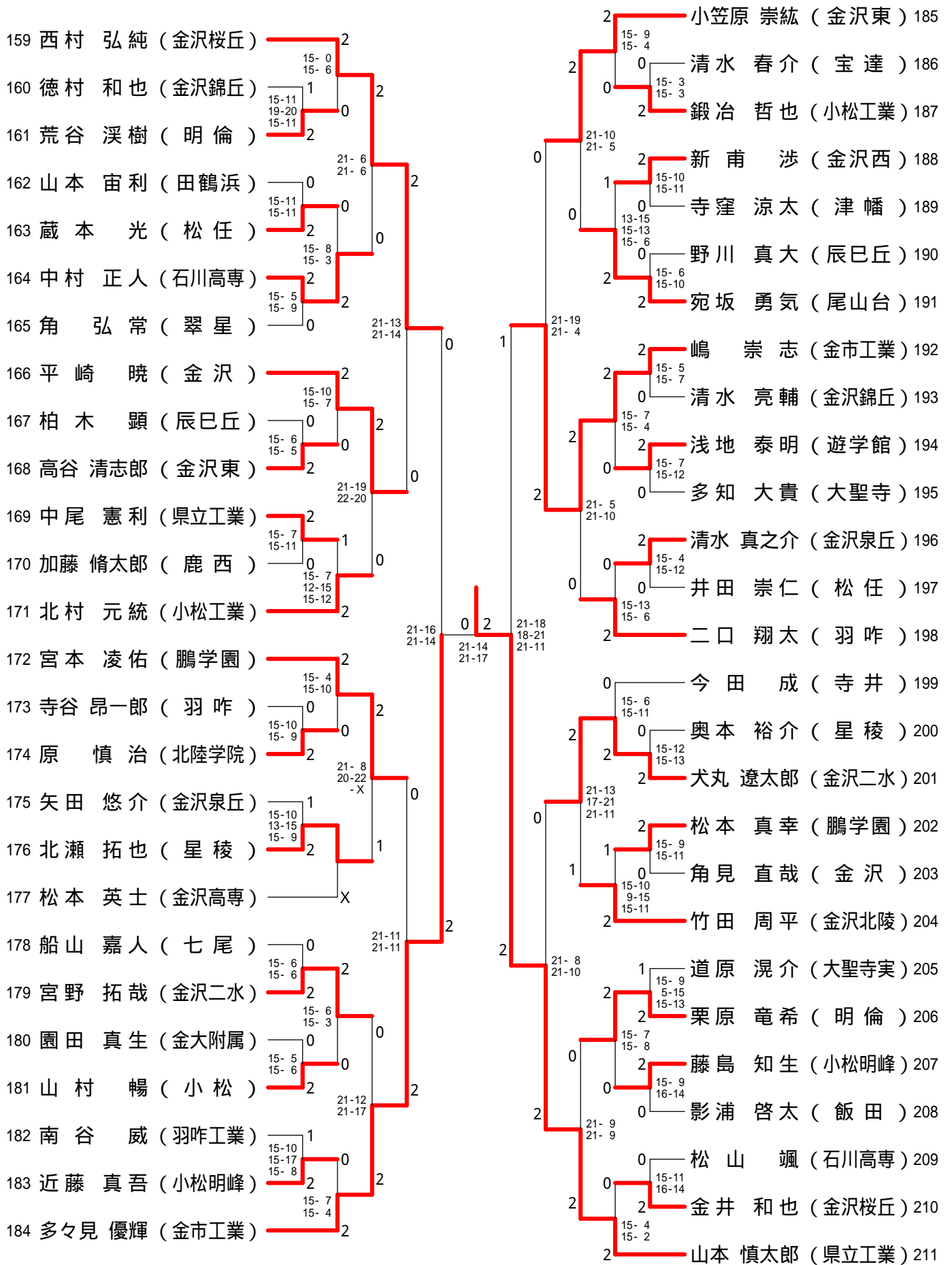
男子シングルス - 3



石川県高等学校体育大会バドミントン競技 (男子個人)

平成24年5月31日 - 6月3日 七尾総合市民体育館他

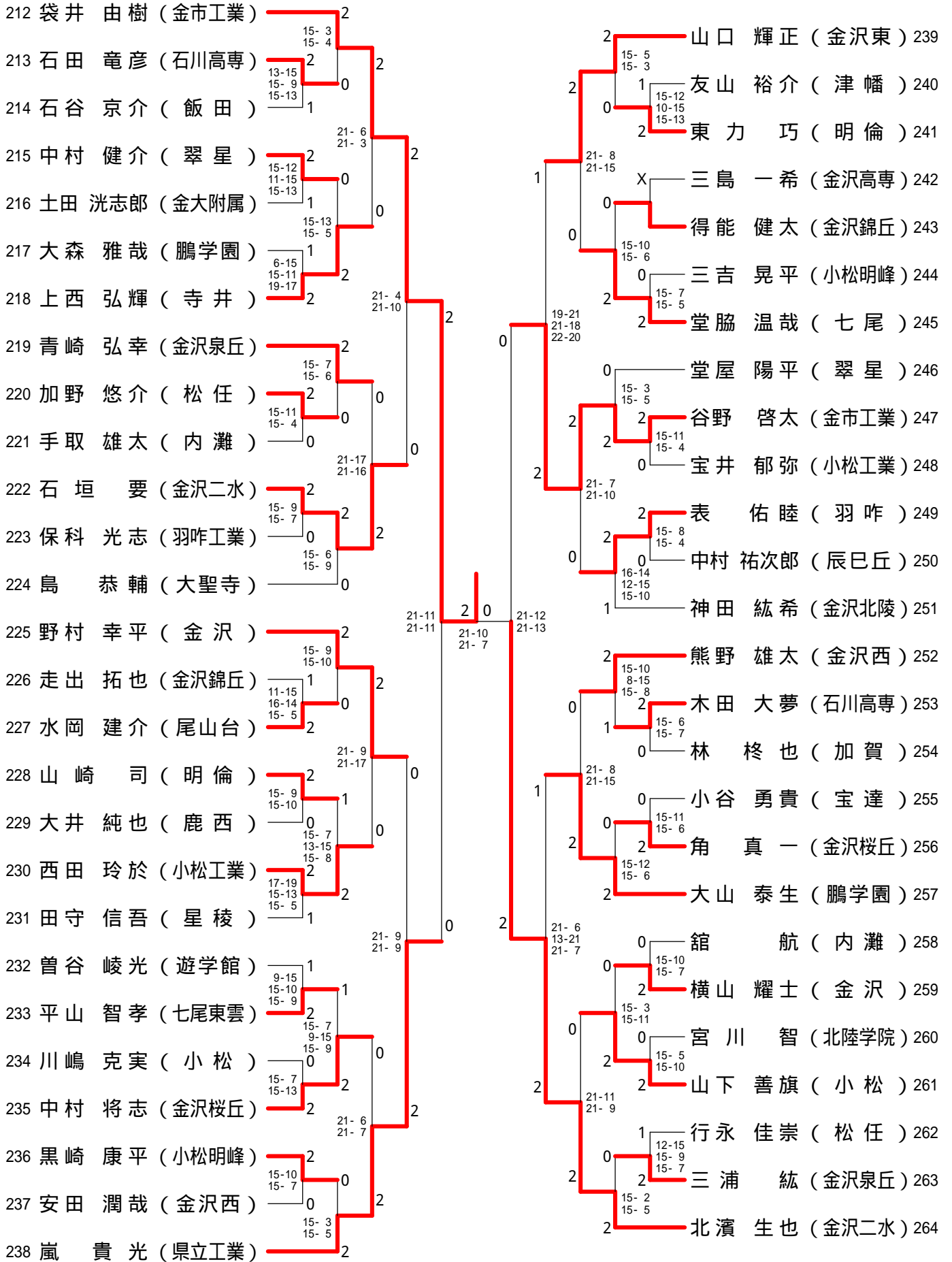
男子シングルス - 4



石川県高等学校体育大会バドミントン競技 (男子個人)

平成24年5月31日 - 6月3日 七尾総合市民体育館他

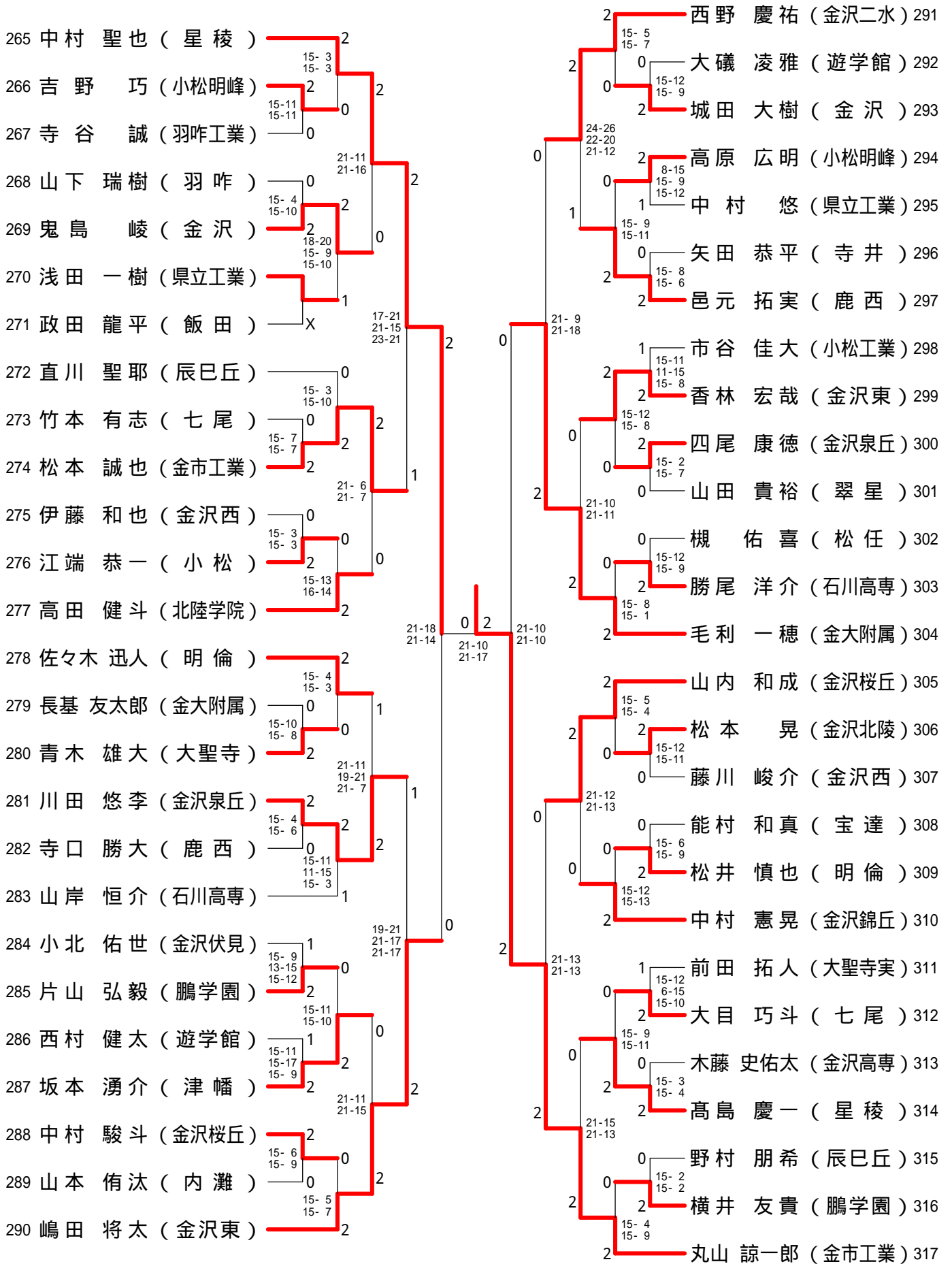
男子シングルス - 5



石川県高等学校体育大会バドミントン競技 (男子個人)

平成24年5月31日 - 6月3日 七尾総合市民体育館他

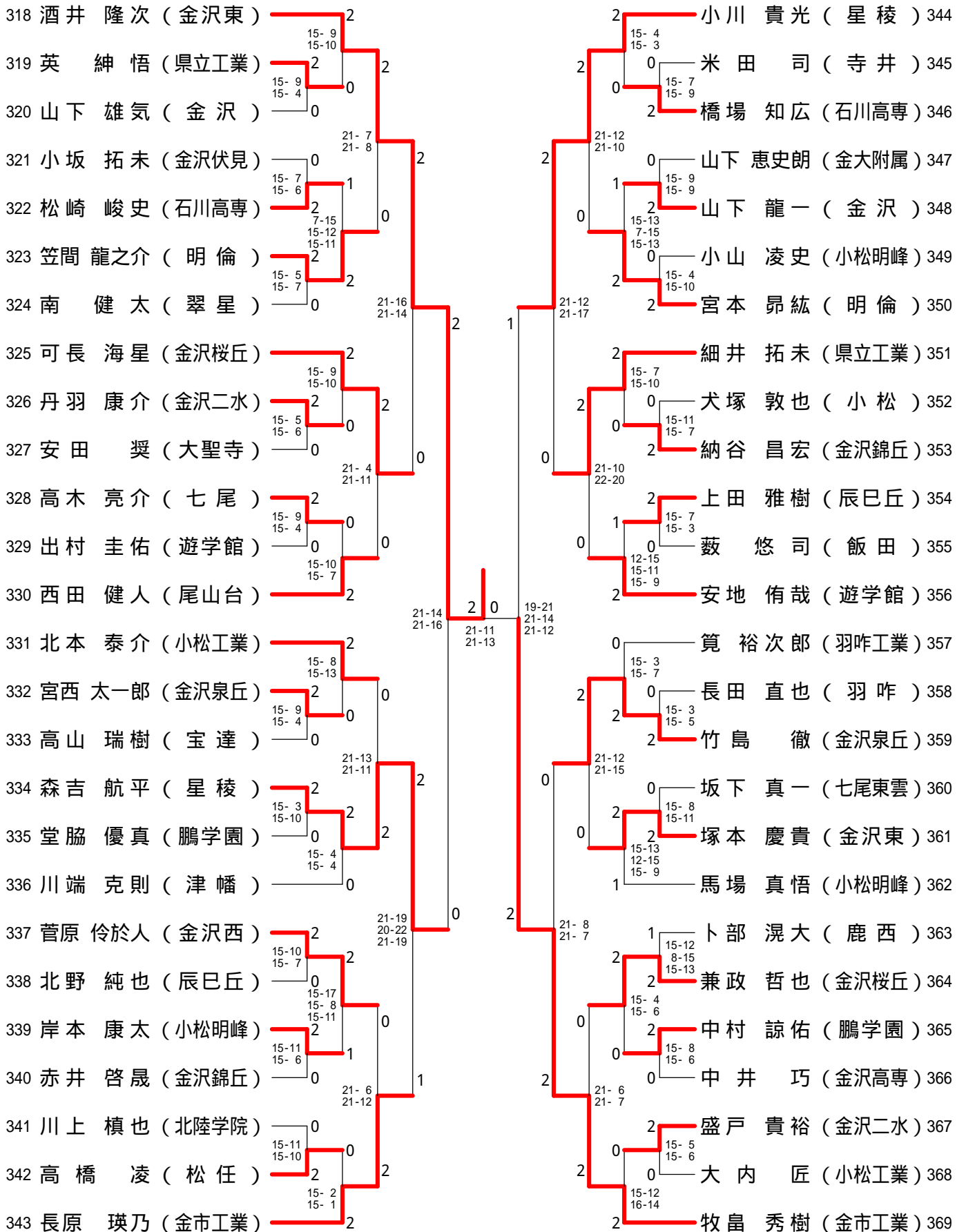
男子シングルス - 6



石川県高等学校体育大会バドミントン競技 (男子個人)

平成24年5月31日 - 6月3日 七尾総合市民体育館他

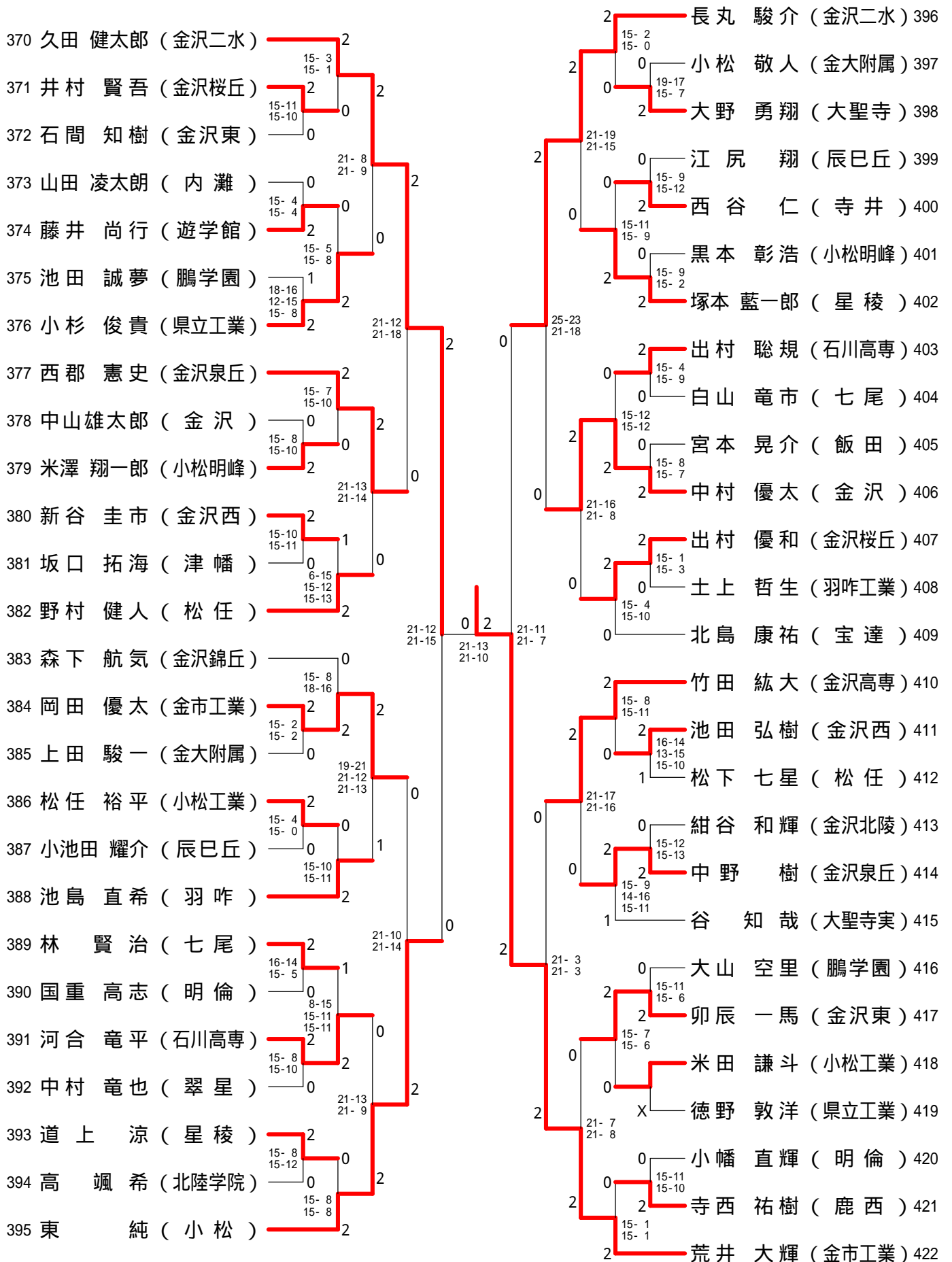
男子シングルス - 7



石川県高等学校体育大会バドミントン競技 (男子個人)

平成24年5月31日 - 6月3日 七尾総合市民体育館他

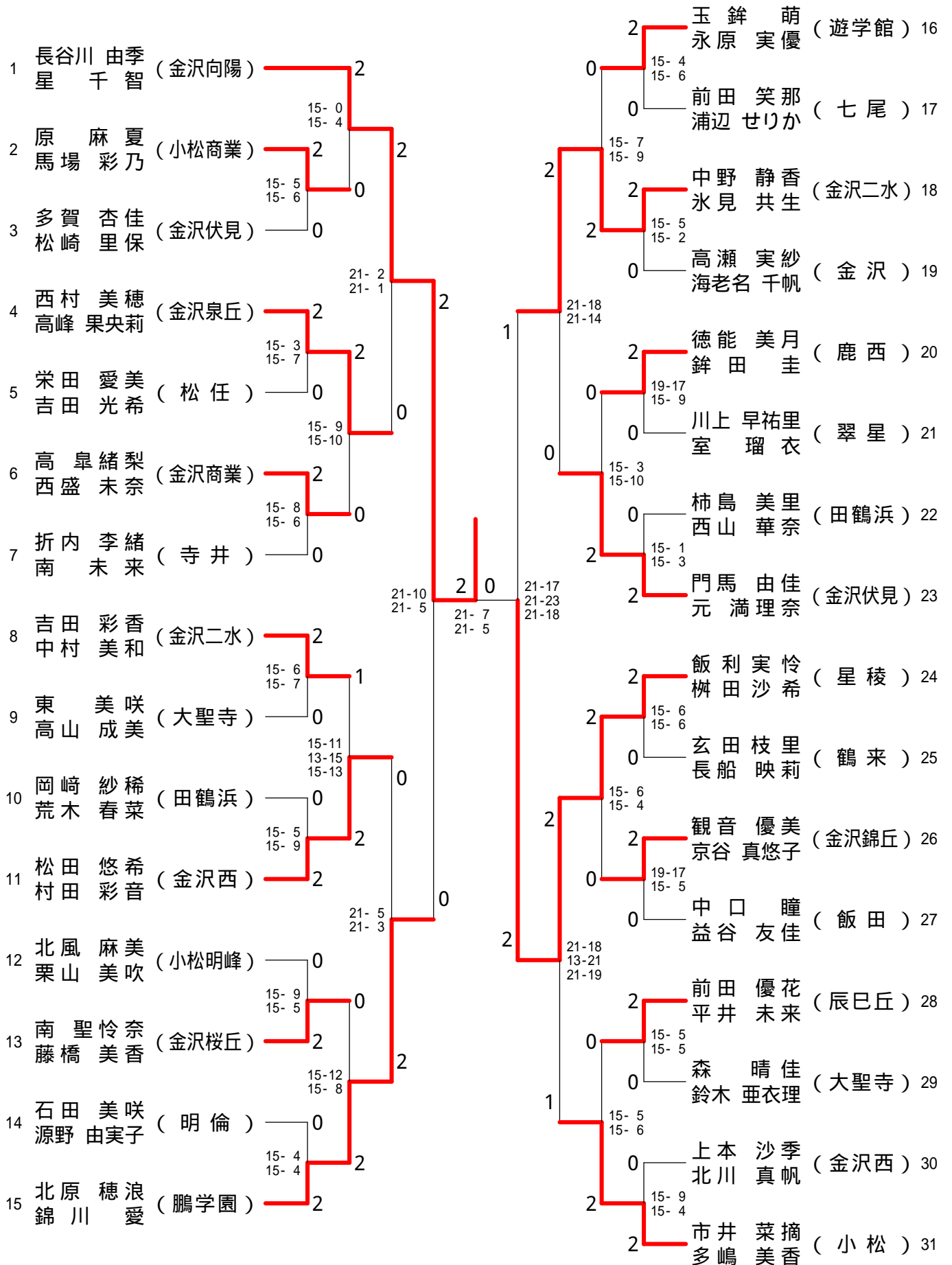
男子シングルス - 8



石川県高等学校体育大会バドミントン競技 (女子個人)

平成24年5月31日 - 6月3日 鹿島体育センター他

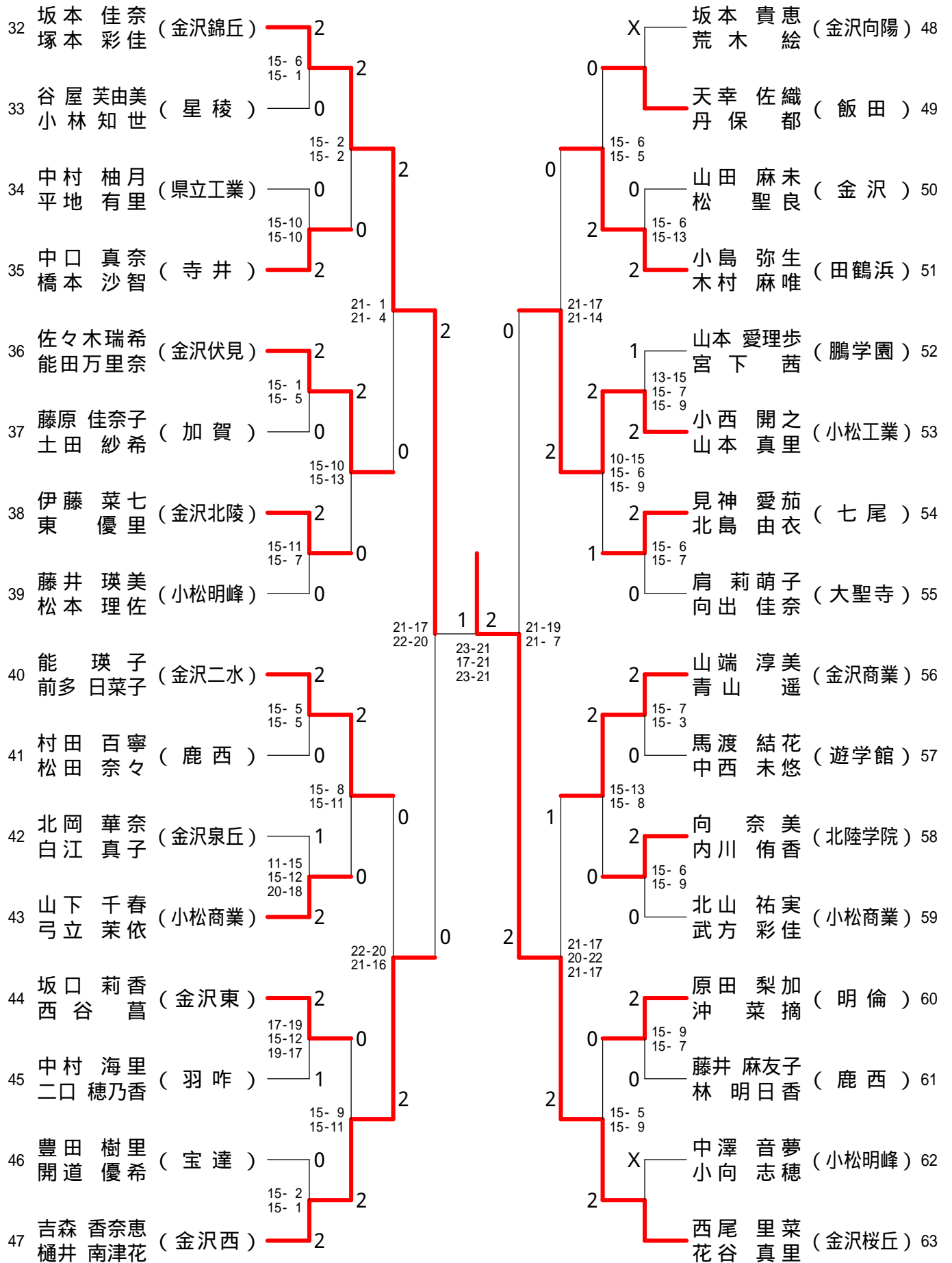
女子ダブルス - 1



石川県高等学校体育大会バドミントン競技 (女子個人)

平成24年5月31日 - 6月3日 鹿島体育センター他

女子ダブルス - 2



石川県高等学校体育大会バドミントン競技 (女子個人)

平成24年5月31日 - 6月3日 鹿島体育センター他

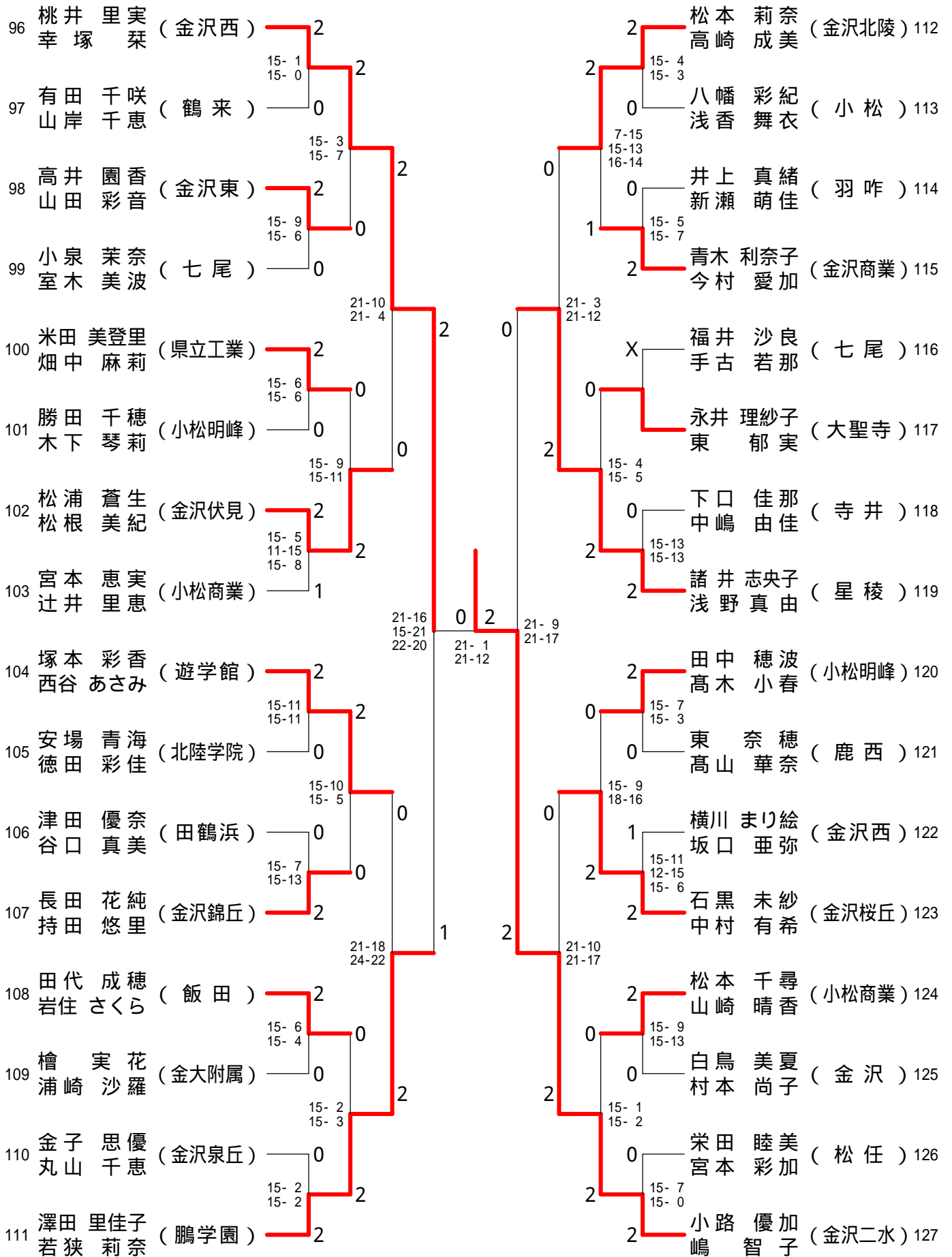
女子ダブルス - 3

64	酒井 有希 (金沢商業)	2	河本 紗里 (北陸学院)	80
	井野山 佳穂	15-0	一木 美佑	15-3
		15-0		
65	狩山 春乃 (鹿西)	0	福田 千恵 (田鶴浜)	81
	谷口 綾	15-5	宮崎 莉夕	15-6
		15-9		
66	悟道 真子 (辰巳丘)	2	松長 沙耶香 (金沢泉丘)	82
	江上 真優	15-2	夷藤 若奈	17-15
		15-3	藤井 遥 (七尾)	16-14
67	清水 裕江 (宝達)	0	藤森 彩花 (七尾)	83
	佐藤 雪乃	21-10		
		21-6		
68	鶴田 有未 (金沢二水)	2	渡部 真実 (小松)	84
	濱坂 小春	15-4	川端 早紀	15-2
		15-1	小竹 真央 (県立工業)	15-6
69	西村 莉佳 (羽咋)	0	白川 佳奈 (県立工業)	85
	田町 怜菜	15-12		
		15-8		
70	神田 七洋 (明倫)	2	生田 敦子 (小松工業)	86
	三浦 優翔	15-10	川端 里奈	15-6
		15-7		
71	千歩 佳菜子 (小松商業)	0	長田 あかり (金沢東)	87
	伴場 有紀	18-21	山崎 雅歩	21-15
		21-14		
		21-18		
72	河崎屋久美 (大聖寺)	2	井波 小百合 (津幡)	88
	杉宮 光海	15-7	加藤 あゆみ	15-10
		15-4	村島 瑠映 (金沢商業)	15-13
73	納谷 香織 (飯田)	0	高木 麻衣 (金沢商業)	89
	岡田 菜摘	15-12		
		15-9		
74	石原 茜 (金沢)	0	向井 沙希 (七尾東雲)	90
	森 実葉	15-12	井上 小百合	15-13
		15-10	向 美禄 (金沢伏見)	15-11
75	根上 美和 (金沢西)	2	谷村 遥花 (金沢伏見)	91
	折戸 美笛	21-17		
		21-10		
76	廣田 茉衣子 (星稜)	2	松江 美穂 (小松明峰)	92
	宮川 佳純	15-5	嘉藤 里穂	15-2
		12-15	福田 那美 (羽咋工業)	15-4
		15-12	山崎 愛理	
77	池田 真依 (石川高専)	1		
	谷田 育美	15-3		
		15-5		
78	菘川 愛実 (鵬学園)	0	室 美月 (寺井)	94
	久能 唯奈	15-4	浅井 彩香	15-2
		15-1	坂本 志帆 (金沢向陽)	15-5
79	若松 佑実 (尾山台)	2	福田 美稀 (金沢向陽)	95
	板谷 朋美			

石川県高等学校体育大会バドミントン競技 (女子個人)

平成24年5月31日 - 6月3日 鹿島体育センター他

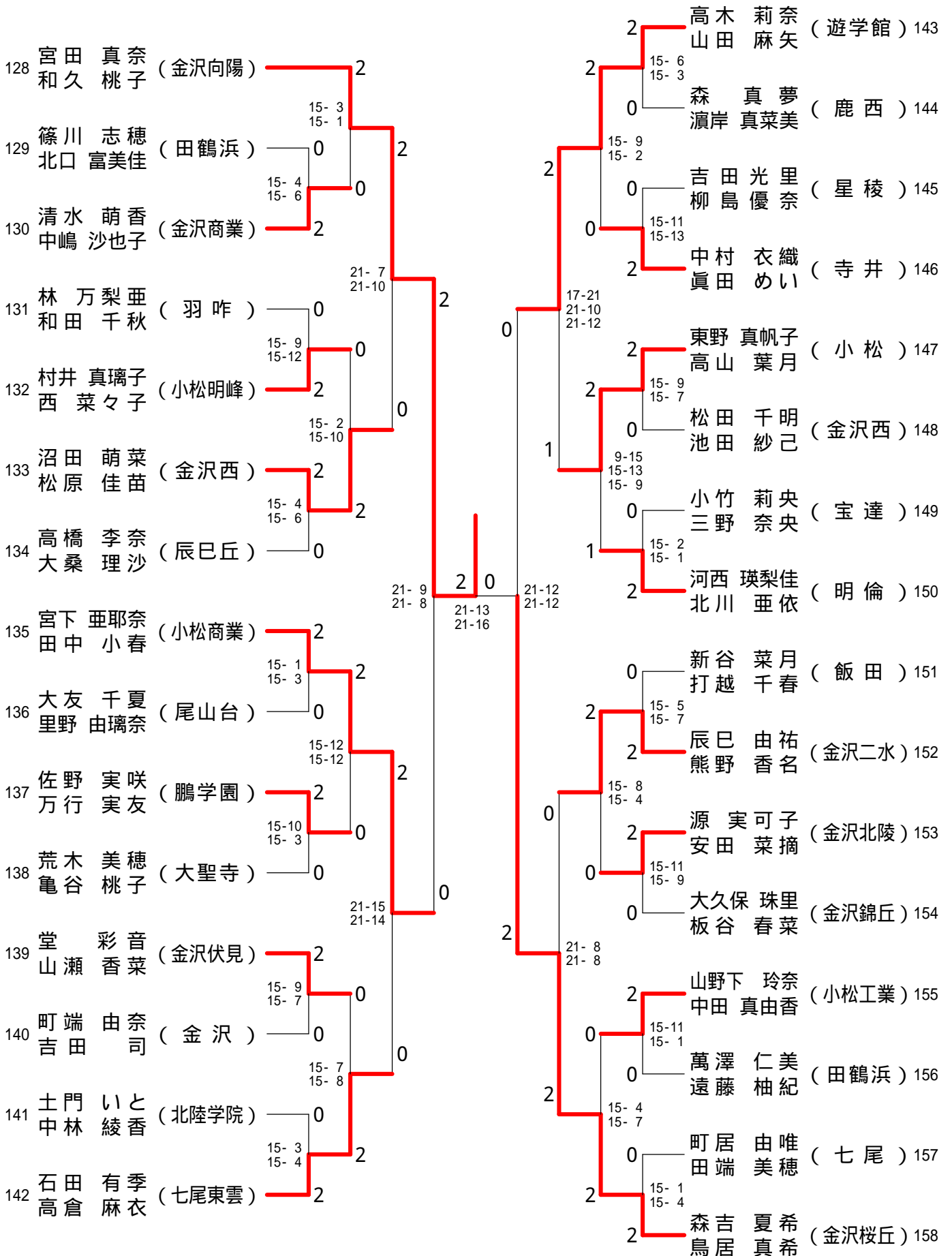
女子ダブルス - 4



石川県高等学校体育大会バドミントン競技 (女子個人)

平成24年5月31日 - 6月3日 鹿島体育センター他

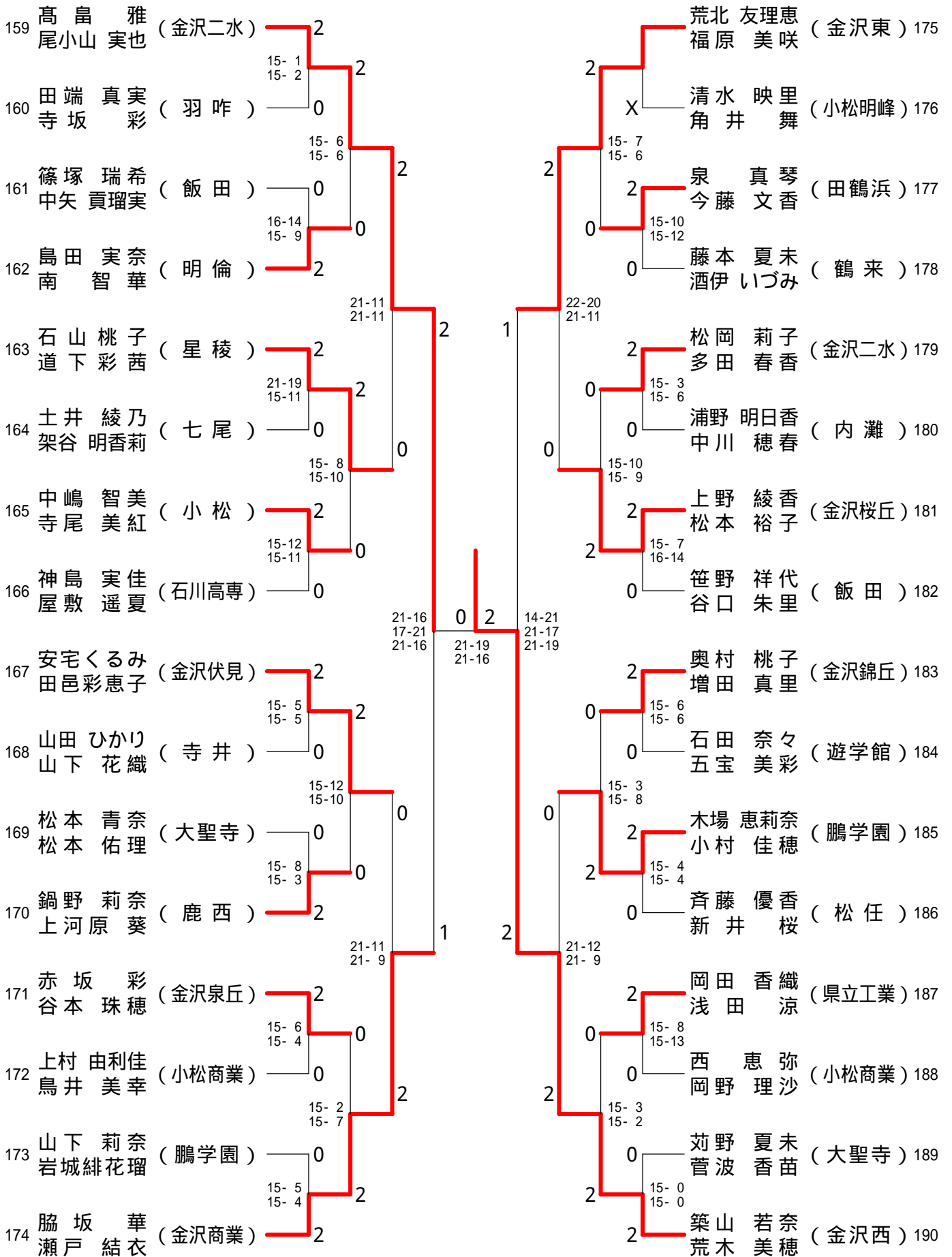
女子ダブルス - 5



石川県高等学校体育大会バドミントン競技 (女子個人)

平成24年5月31日 - 6月3日 鹿島体育センター他

女子ダブルス - 6



石川県高等学校体育大会バドミントン競技（女子個人）

平成24年5月31日 - 6月3日 鹿島体育センター他

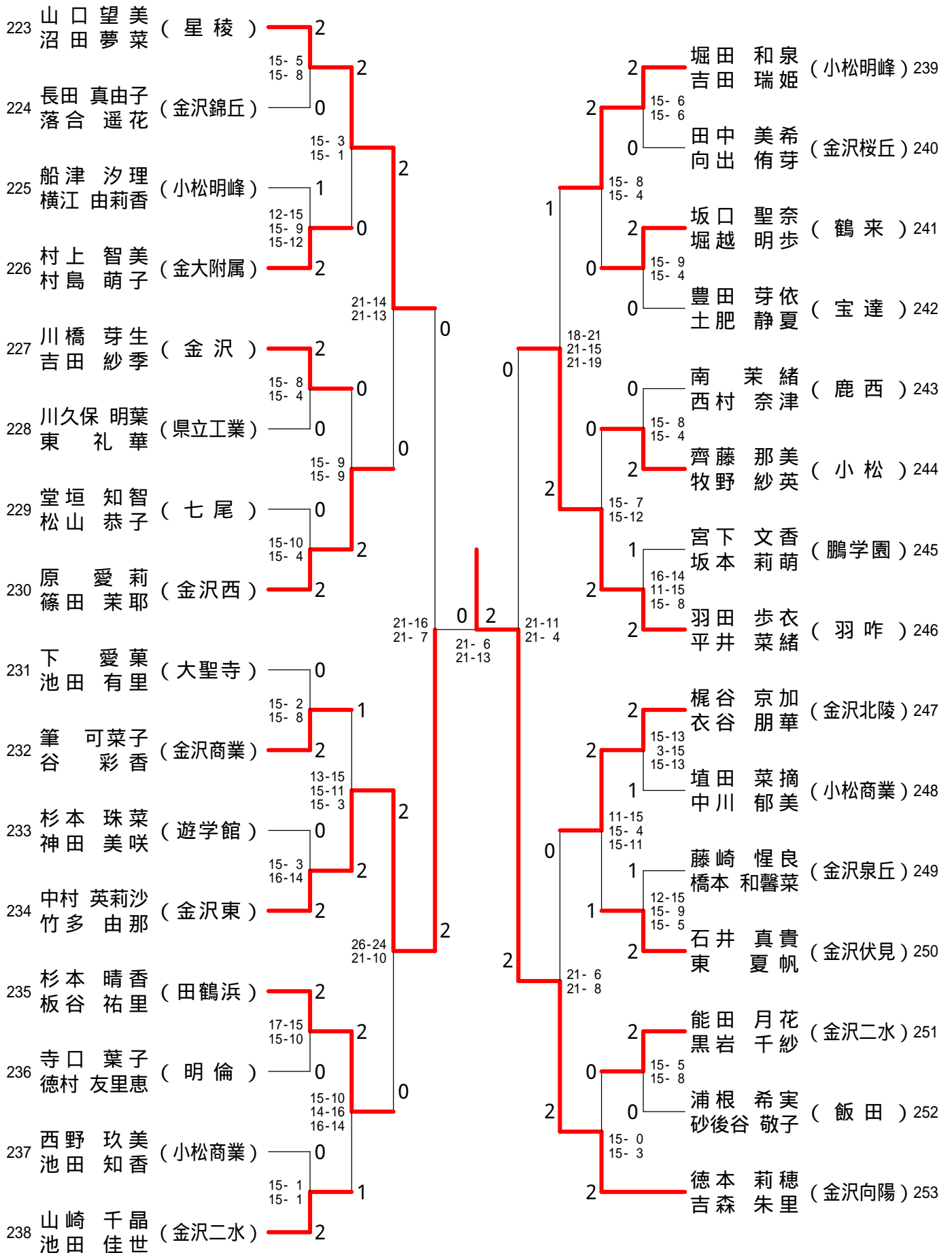
女子ダブルス - 7

191	福原なるみ (鵬学園)	2	15-0 15-1	2	2	2	2	2	谷野 葵 (金沢向陽) 207	2	15-3 15-7
	松本 華澄	0		0	0	0	0	0	白石 愛茄 (金沢東) 208		
192	坂本 愛依 (県立工業)	0	15-0 15-2	2	2	2	2	2	川嶋 未希 (小松商業) 209	0	15-5 15-5
	一明 未来	0		0	0	0	0	0	西 美優 (津幡) 210	1	11-15 15-8 16-14
193	鈴鹿 晴菜 (加賀)	0	15-6 15-10	2	2	2	2	2	福田 麻依 (七尾) 211	0	15-10 15-7
	牧田 琴美	0		0	0	0	0	0	福浜 松明美 (金沢西) 212	2	15-10 15-10
194	廣瀬 佳香 (飯田)	2	21-5 21-3	2	2	2	2	2	橋田 亜美 (星稜) 213	0	15-4 15-4
	小畠 瑞稀	0		0	0	0	0	0	吉村 洋香 (北陸学院) 214	2	21-19 21-13
195	西野 有希 (金沢二水)	2	15-9 15-0	2	2	2	2	2	安田 杏奈 (寺井) 215	0	15-6 15-6
	舟山 千晶	0		0	0	0	0	0	加美 ひかり (田鶴浜) 216	0	15-2 15-4
196	中村 莉穂 (松任)	0	15-11 15-9	2	2	2	2	2	今藤 汐里 (鶴来) 217	0	15-7 15-6
	大西 優稀	0		0	0	0	0	0	岡本 采女 (金沢伏見) 218	2	21-14 21-12
197	富田 華帆 (鹿西)	1	15-10 17-19 15-8	2	2	2	2	2	松島 瑞希 (小松明峰) 219	0	15-10 15-5
	中西 杏菜	0		0	0	0	0	0	加茂野 瑞希 (金沢桜丘) 220	1	14-16 19-17 15-11
198	北出実沙貴 (大聖寺)	2	21-3 21-11	2	2	2	2	2	宮前 美佳 (金沢) 221	0	15-3 15-1
	東 春希	0		0	0	0	0	0	笠島 彩 (金沢泉丘) 222	2	
199	岩崎 智子 (金沢伏見)	2	15-7 15-6	2	2	2	2	2			
	橋場まどか	0		0	0	0	0	0			
200	村本 唯 (石川高専)	0	15-13 15-11	2	2	2	2	2			
	安田 唯結	0		0	0	0	0	0			
201	濱 爱美 (金沢西)	2	7-15 17-15 15-12	2	2	2	2	2			
	今村 木の实	0		0	0	0	0	0			
202	濱名 捺代 (羽咋)	1	21-14 21-12	2	2	2	2	2			
	香林 七奈	0		0	0	0	0	0			
203	荒木 知佳 (金沢錦丘)	2	15-5 15-10	2	2	2	2	2			
	高出 尚美	0		0	0	0	0	0			
204	飛澤 飛鳥 (羽咋工業)	0	15-4 15-9	2	2	2	2	2			
	木下 飛鳥南	0		0	0	0	0	0			
205	西本 外茂美 (小松工業)	0	15-5 15-2	2	2	2	2	2			
	山口 七海	2		2	2	2	2	2			
206	小倉 優希 (金沢商業)	2		2	2	2	2	2			
	稲垣 彩可	0		0	0	0	0	0			

石川県高等学校体育大会バドミントン競技 (女子個人)

平成24年5月31日 - 6月3日 鹿島体育センター他

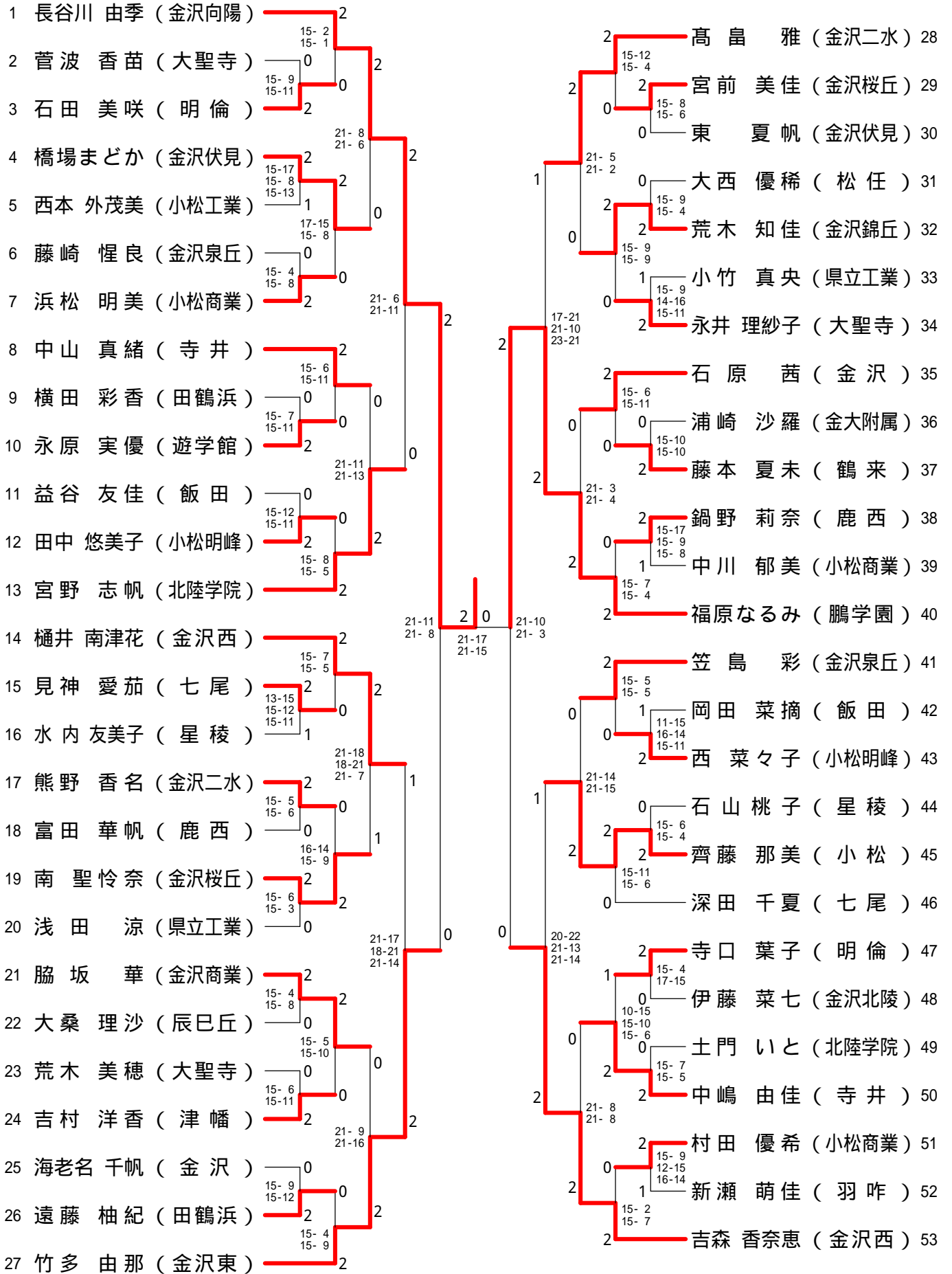
女子ダブルス - 8



石川県高等学校体育大会バドミントン競技 (女子個人)

平成24年5月31日 - 6月3日 鹿島体育センター他

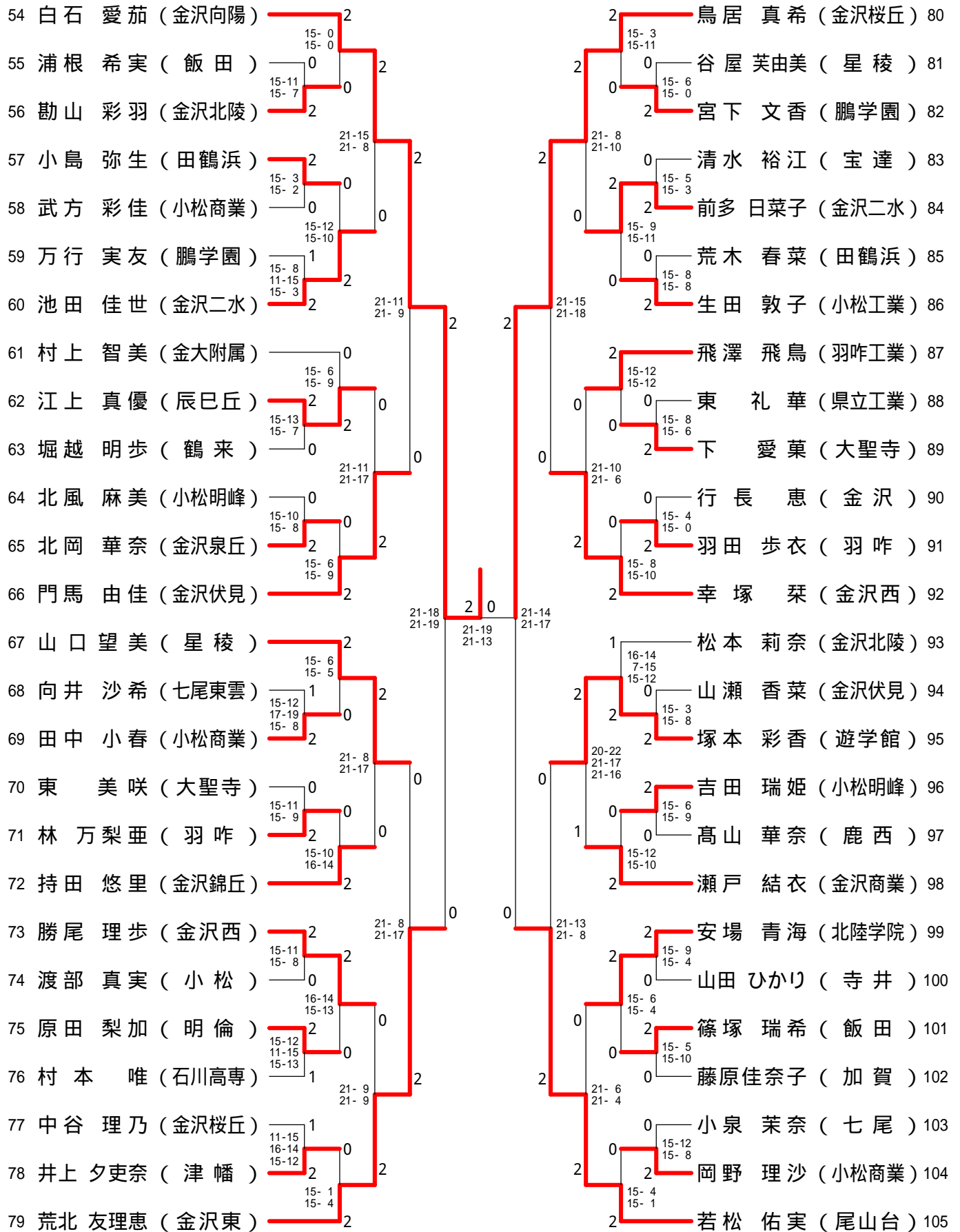
女子シングルス - 1



石川県高等学校体育大会バドミントン競技 (女子個人)

平成24年5月31日 - 6月3日 鹿島体育センター他

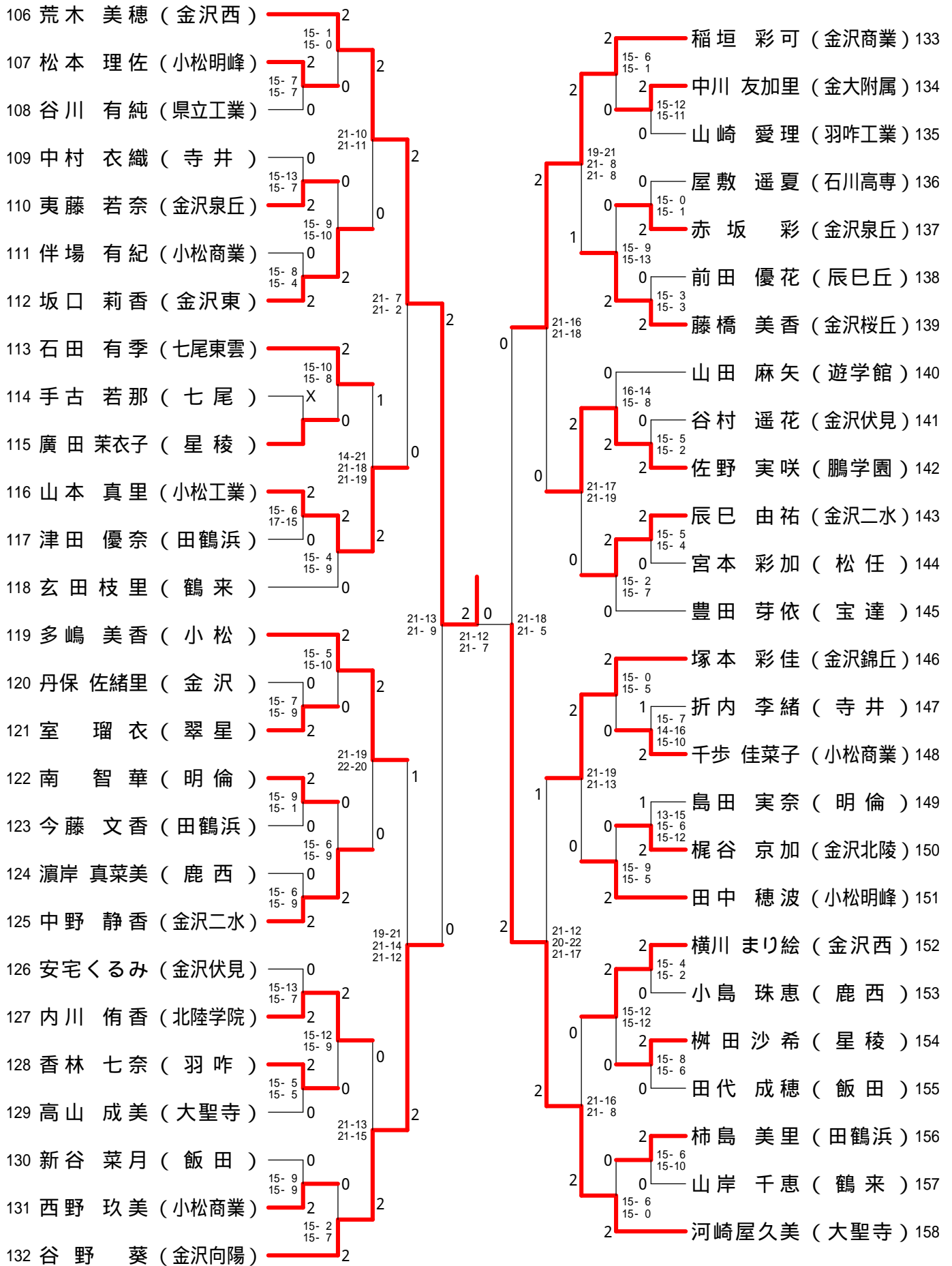
女子シングルス - 2



石川県高等学校体育大会バドミントン競技 (女子個人)

平成24年5月31日 - 6月3日 鹿島体育センター他

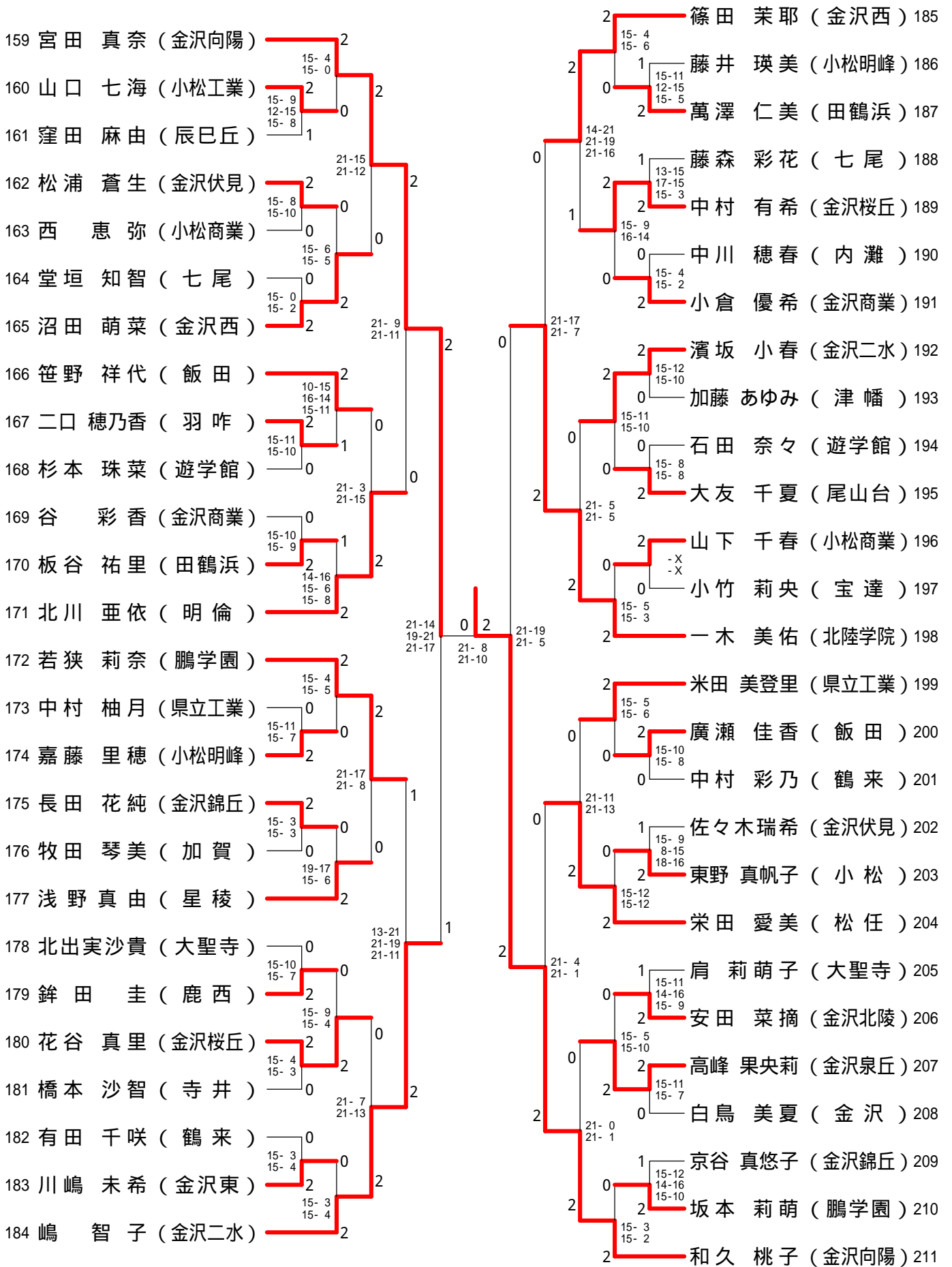
女子シングルス - 3



石川県高等学校体育大会バドミントン競技 (女子個人)

平成24年5月31日 - 6月3日 鹿島体育センター他

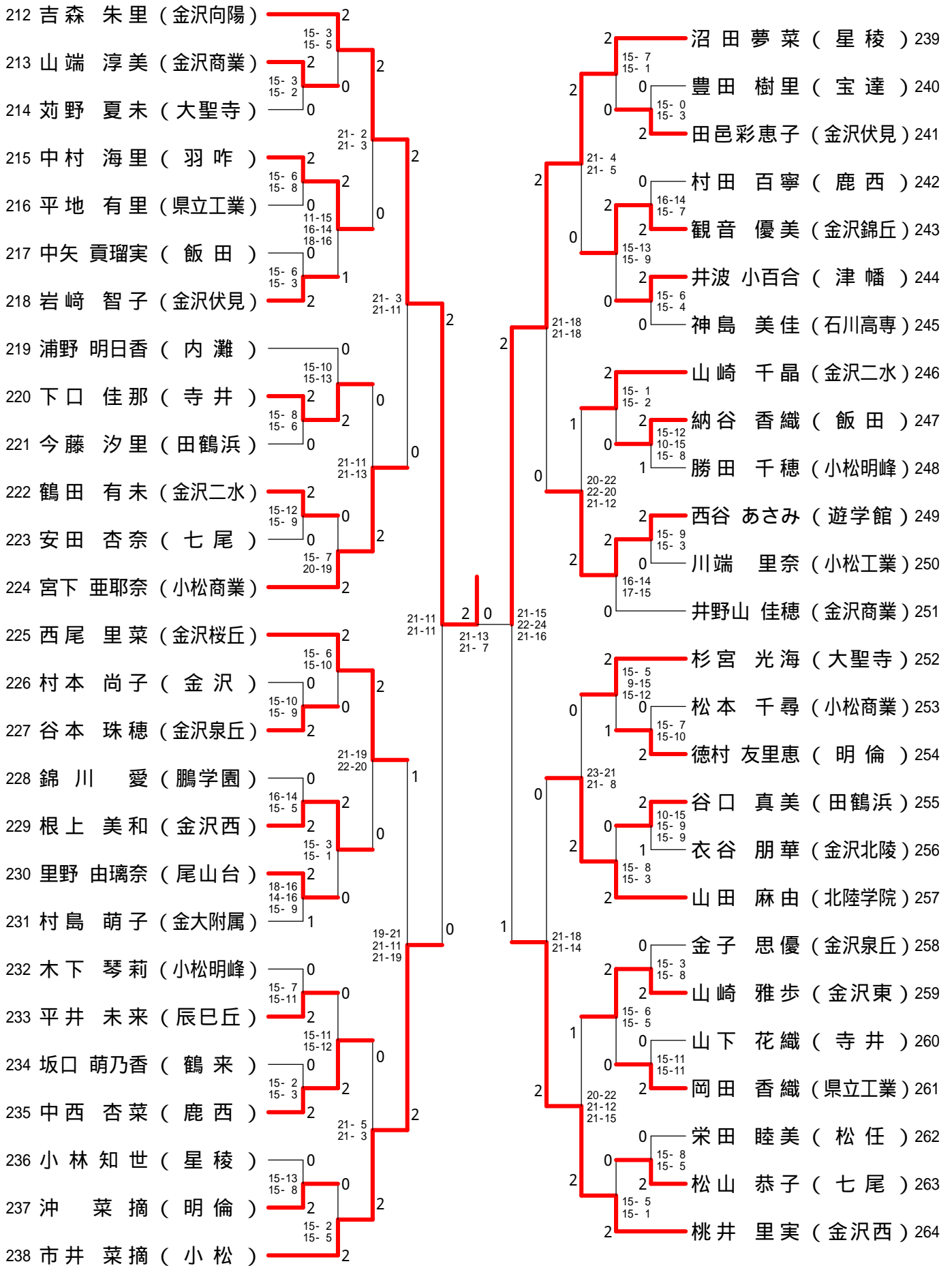
女子シングルス - 4



石川県高等学校体育大会バドミントン競技 (女子個人)

平成24年5月31日 - 6月3日 鹿島体育センター他

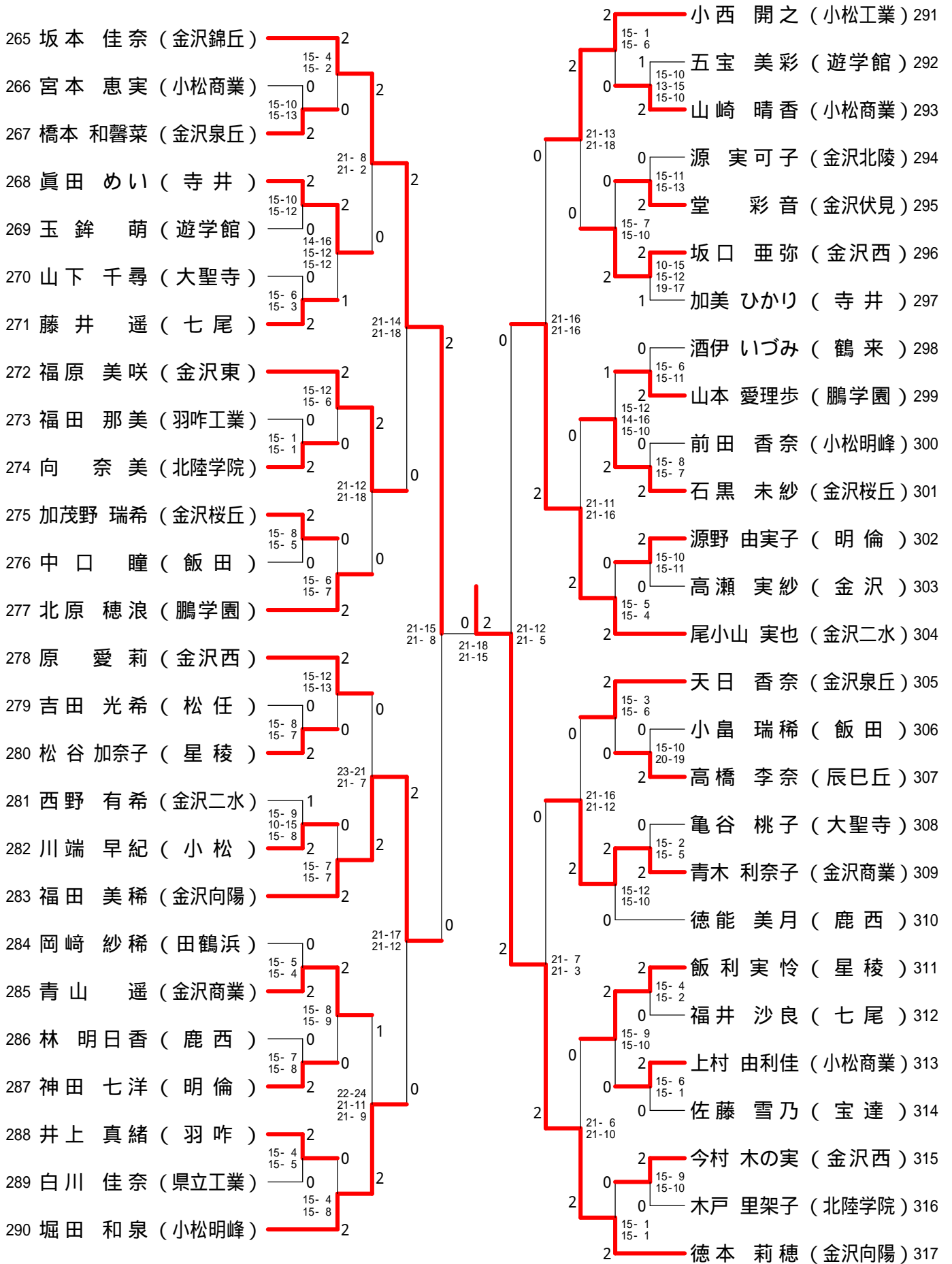
女子シングルス - 5



石川県高等学校体育大会バドミントン競技（女子個人）

平成24年5月31日 - 6月3日 鹿島体育センター他

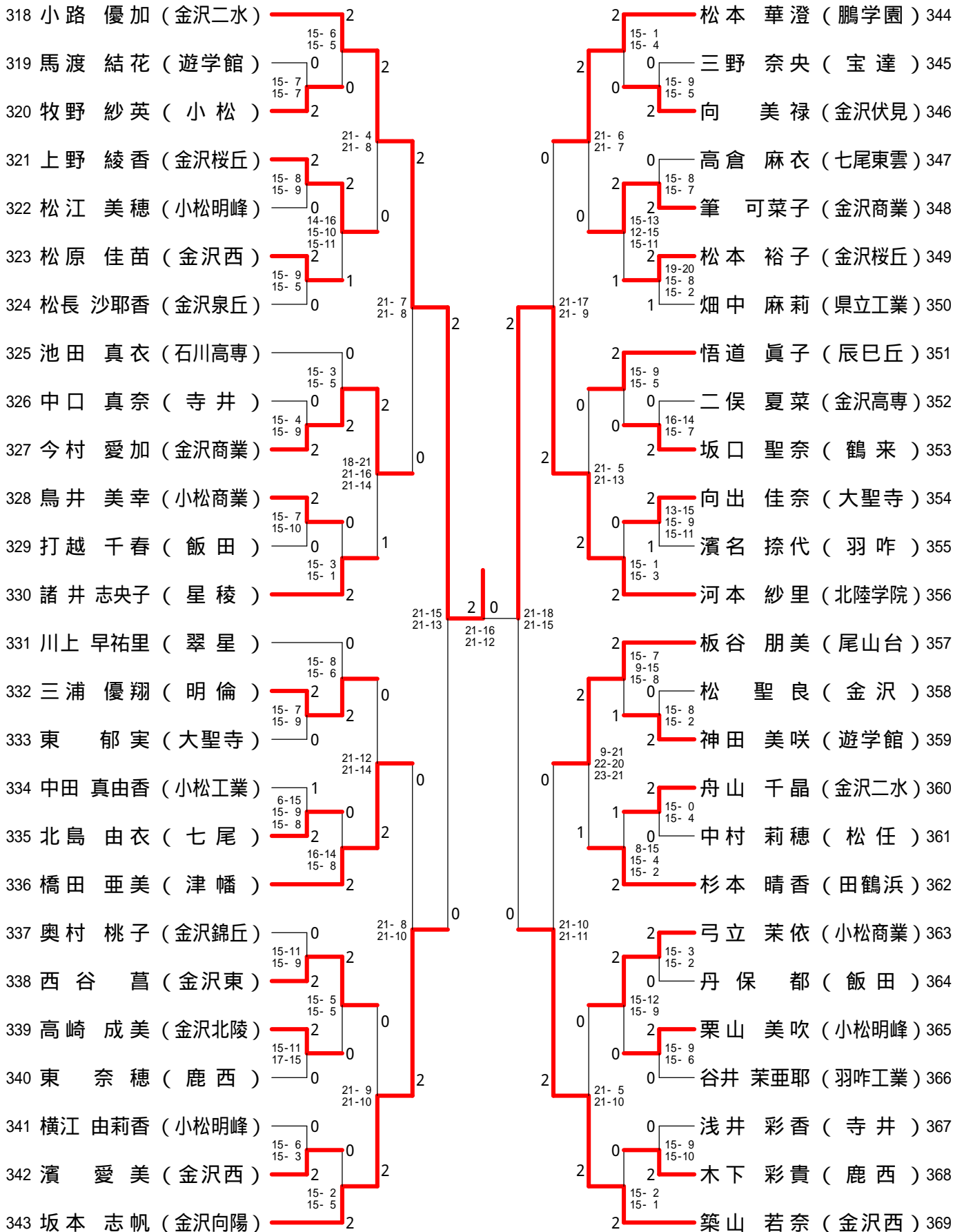
女子シングルス - 6



石川県高等学校体育大会バドミントン競技 (女子個人)

平成24年5月31日 - 6月3日 鹿島体育センター他

女子シングルス - 7



石川県高等学校体育大会バドミントン競技 (女子個人)

平成24年5月31日 - 6月3日 鹿島体育センター他

女子シングルス - 8

