

金沢地区高等学校バドミントン選手権大会

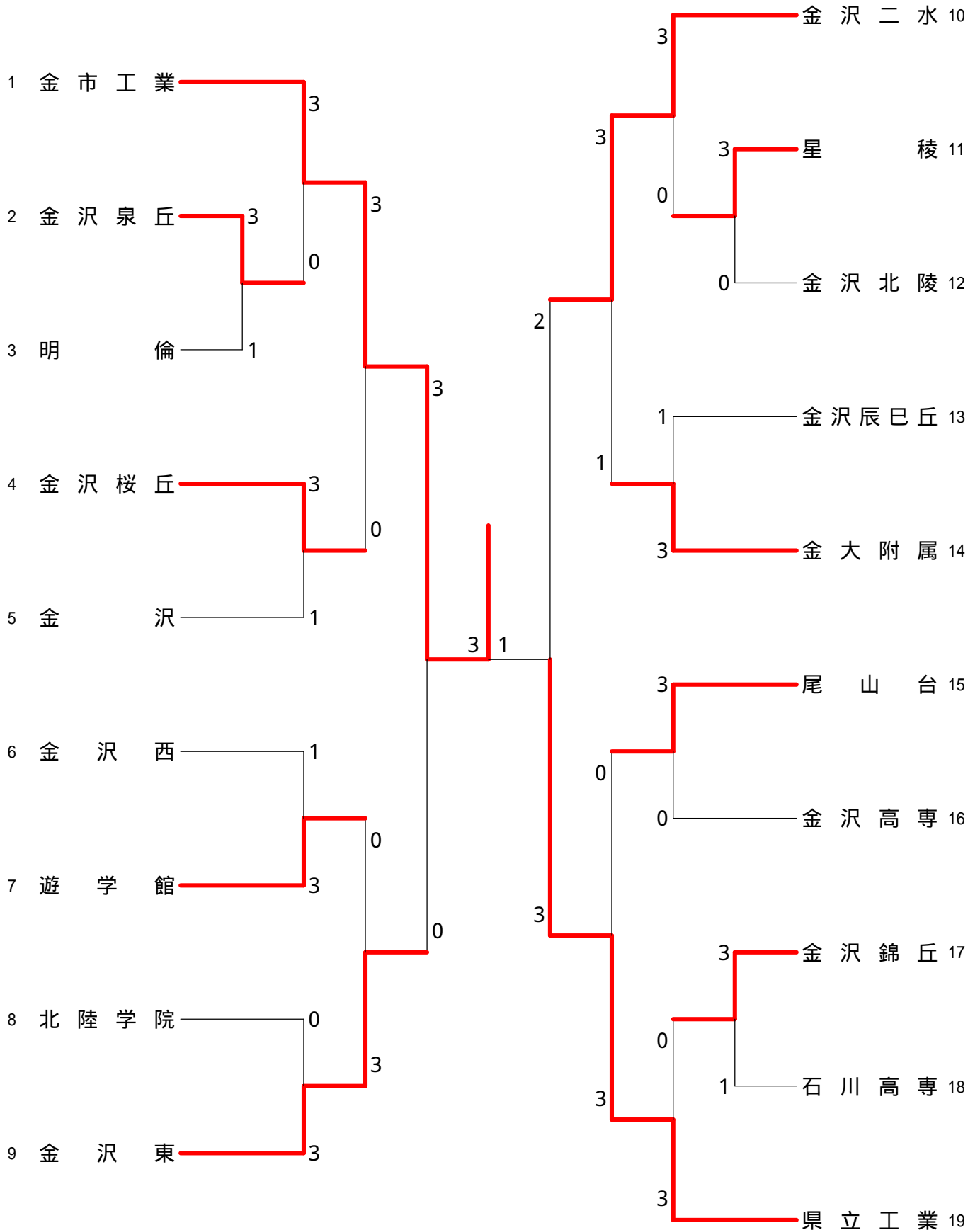
2012.04.28-30 金沢市総合体育館

種 目	優 勝	準 優 勝	三 位	
男子団体	金市工業	県立工業	金沢東	金沢二水
女子団体	金沢向陽	北陸学院	金沢東	遊学館
男子複	にっこう りょう 日光 凌 あらい ともき 荒井 大輝 (金市工業)	まるやま りょういちろう 丸山 諒一郎 ふくろい よしき 袋井 由樹 (金市工業)	よしだ じん 吉田 仁 こめたに ひろとし 米谷 拓稔 (金市工業)	さかい りゅうじ 酒井 隆次 おおまち こうた 大町 康太 (金沢東)
男子単	にっこう りょう 日光 凌 (金市工業)	あらい ともき 荒井 大輝 (金市工業)	よしだ じん 吉田 仁 (金市工業)	ふくろい よしき 袋井 由樹 (金市工業)
女子複	はせがわ ゆき 長谷川 由季 ほし ちさと 星 千智 (金沢向陽)	とくもと りほ 徳本 莉穂 よしもり しゅり 吉森 朱里 (金沢向陽)	つきやま わかな 築山 若奈 あらき みほ 荒木 美穂 (金沢西)	さかもと たかえ 坂本 貴恵 みやた まな 宮田 真奈 (金沢向陽)
女子単	ほし ちさと 星 千智 (金沢向陽)	わく ももこ 和久 桃子 (金沢向陽)	よしもり しゅり 吉森 朱里 (金沢向陽)	はせがわ ゆき 長谷川 由季 (金沢向陽)

金沢地区高等学校バドミントン選手権大会（団体）

平成24年4月28日 金沢市総合体育館

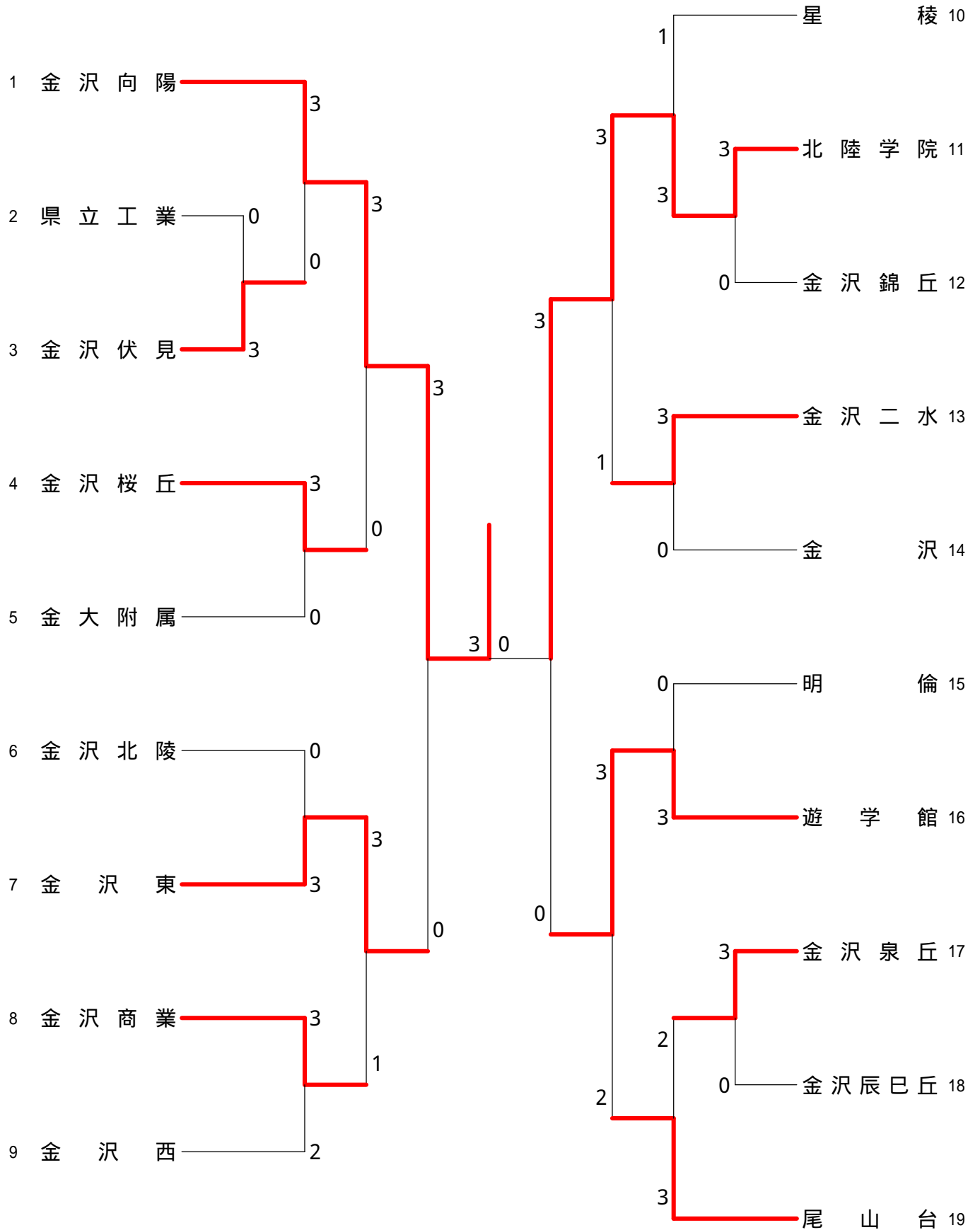
男子団体



金沢地区高等学校バドミントン選手権大会（団体）

平成24年4月28日 金沢市総合体育館

女子団体



<p>試合番号 MT - 1</p> <p>金沢泉丘 3 - 1 明 倫</p> <p>西郡 憲史 2 $\left(\begin{smallmatrix} 21-10 \\ 21-9 \end{smallmatrix} \right)$ 0 栗原 竜希 杉中 亮太 松井 慎也</p> <p>堂川 凌司 0 $\left(\begin{smallmatrix} 18-21 \\ 10-21 \end{smallmatrix} \right)$ 2 佐々木 迅人 竹島 徹 田中 亮樹</p> <p>青崎 弘幸 2 $\left(\begin{smallmatrix} 12-21 \\ 21-19 \\ 21-19 \end{smallmatrix} \right)$ 1 高川 翔太</p> <p>杉中 亮太 2 $\left(\begin{smallmatrix} 21-4 \\ 21-16 \end{smallmatrix} \right)$ 0 田中 亮樹</p> <p>西郡 憲史 $\left(\quad \right)$ 佐々木 迅人</p>	<p>試合番号 MT - 2</p> <p>星 稜 3 - 0 金沢北陵</p> <p>岸 健次 2 $\left(\begin{smallmatrix} 21-11 \\ 21-15 \end{smallmatrix} \right)$ 0 竹田 周平 森吉 航平 松本 晃</p> <p>小川 貴光 2 $\left(\begin{smallmatrix} 21-8 \\ 21-6 \end{smallmatrix} \right)$ 0 紺谷 和輝 中村 聖也 西田 興司</p> <p>上島 匡貴 2 $\left(\begin{smallmatrix} 21-13 \\ 21-8 \end{smallmatrix} \right)$ 0 神田 紘希</p> <p>小川 貴光 $\left(\quad \right)$ 竹田 周平</p> <p>岸 健次 $\left(\quad \right)$ 西田 興司</p>	<p>試合番号 MT - 3</p> <p>金沢錦丘 3 - 1 石川高専</p> <p>森下 航気 0 $\left(\begin{smallmatrix} 13-21 \\ 9-21 \end{smallmatrix} \right)$ 2 元女 陽介 納谷 昌宏 山岸 恒介</p> <p>北川 秀人 2 $\left(\begin{smallmatrix} 21-8 \\ 21-10 \end{smallmatrix} \right)$ 0 松崎 峻史 清水 亮輔 宮野 隼平</p> <p>中村 憲晃 2 $\left(\begin{smallmatrix} 21-12 \\ 21-14 \end{smallmatrix} \right)$ 0 出村 聡規</p> <p>森下 航気 2 $\left(\begin{smallmatrix} 23-21 \\ 21-14 \end{smallmatrix} \right)$ 0 山岸 恒介</p> <p>北川 秀人 $\left(\quad \right)$ 元女 陽介</p>
<p>試合番号 MT - 4</p> <p>金市工業 3 - 0 金沢泉丘</p> <p>日光 凌 2 $\left(\begin{smallmatrix} 21-8 \\ 21-8 \end{smallmatrix} \right)$ 0 西郡 憲史 荒井 大輝 杉中 亮太</p> <p>米谷 拓稔 2 $\left(\begin{smallmatrix} 21-10 \\ 21-12 \end{smallmatrix} \right)$ 0 堂川 凌司 吉田 仁 竹島 徹</p> <p>袋井 由樹 2 $\left(\begin{smallmatrix} 21-5 \\ 21-7 \end{smallmatrix} \right)$ 0 青崎 弘幸</p> <p>日光 凌 $\left(\quad \right)$ 杉中 亮太</p> <p>荒井 大輝 $\left(\quad \right)$ 西郡 憲史</p>	<p>試合番号 MT - 5</p> <p>金沢桜丘 3 - 1 金 沢</p> <p>西村 弘純 1 $\left(\begin{smallmatrix} 21-18 \\ 13-21 \\ 14-21 \end{smallmatrix} \right)$ 2 野村 幸平 可長 海星 平崎 暁</p> <p>源 輝也 2 $\left(\begin{smallmatrix} 21-17 \\ 21-15 \end{smallmatrix} \right)$ 0 佐藤 貴仁 金治 依吹 中村 優太</p> <p>山内 和成 2 $\left(\begin{smallmatrix} 21-10 \\ 21-6 \end{smallmatrix} \right)$ 0 鬼島 峻</p> <p>西村 弘純 2 $\left(\begin{smallmatrix} 21-16 \\ 21-7 \end{smallmatrix} \right)$ 0 平崎 暁</p> <p>可長 海星 $\left(\quad \right)$ 野村 幸平</p>	<p>試合番号 MT - 6</p> <p>遊学館 3 - 1 金沢西</p> <p>中村 優佑 1 $\left(\begin{smallmatrix} 15-21 \\ 21-19 \\ 18-21 \end{smallmatrix} \right)$ 2 谷口 礼佳 小村 勇介 菅原 伶於人</p> <p>安地 侑哉 2 $\left(\begin{smallmatrix} 21-18 \\ 19-21 \\ 21-12 \end{smallmatrix} \right)$ 1 熊野 雄太 曾谷 峻光 普照 伊吹</p> <p>浅地 泰明 2 $\left(\begin{smallmatrix} 19-21 \\ 21-14 \\ 21-14 \end{smallmatrix} \right)$ 1 櫻井 光希</p> <p>中村 優佑 2 $\left(\begin{smallmatrix} 13-21 \\ 21-14 \\ 21-13 \end{smallmatrix} \right)$ 1 新甫 涉</p> <p>小村 勇介 $\left(\quad \right)$ 池田 弘樹</p>
<p>試合番号 MT - 7</p> <p>金沢東 3 - 0 北陸学院</p> <p>清造 力也 2 $\left(\begin{smallmatrix} 21-7 \\ 21-14 \end{smallmatrix} \right)$ 0 畑尾 涉 卯辰 一馬 原 慎治</p> <p>山口 輝正 2 $\left(\begin{smallmatrix} 21-0 \\ 21-4 \end{smallmatrix} \right)$ 0 宮川 智 小笠原 崇紘 川上 慎也</p> <p>嶋田 将太 2 $\left(\begin{smallmatrix} 21-13 \\ 21-8 \end{smallmatrix} \right)$ 0 平田 悠人</p> <p>酒井 隆次 $\left(\quad \right)$ 畑尾 涉</p> <p>大町 康太 $\left(\quad \right)$ 原 慎治</p>	<p>試合番号 MT - 8</p> <p>金沢二水 3 - 0 星 稜</p> <p>西野 慶祐 2 $\left(\begin{smallmatrix} 25-23 \\ 21-18 \end{smallmatrix} \right)$ 0 小川 貴光 前田 航 中村 聖也</p> <p>武田 将弥 2 $\left(\begin{smallmatrix} 21-14 \\ 21-15 \end{smallmatrix} \right)$ 0 岸 健次 久田 健太郎 森吉 航平</p> <p>北濱 生也 2 $\left(\begin{smallmatrix} 21-7 \\ 21-10 \end{smallmatrix} \right)$ 0 上島 匡貴</p> <p>武田 将弥 $\left(\quad \right)$ 岸 健次</p> <p>前田 航 $\left(\quad \right)$ 小川 貴光</p>	<p>試合番号 MT - 9</p> <p>金大附属 3 - 1 金沢辰巳丘</p> <p>毛利 一穂 2 $\left(\begin{smallmatrix} 21-9 \\ 21-9 \end{smallmatrix} \right)$ 0 江尻 翔 寺田 基哉 野川 真大</p> <p>和田 直之 1 $\left(\begin{smallmatrix} 22-20 \\ 11-21 \\ 18-21 \end{smallmatrix} \right)$ 2 松田 裕也 山下 恵史朗 上田 雅樹</p> <p>村田 篤紀 2 $\left(\begin{smallmatrix} 21-17 \\ 21-9 \end{smallmatrix} \right)$ 0 直川 聖耶</p> <p>寺田 基哉 2 $\left(\begin{smallmatrix} 21-5 \\ 21-6 \end{smallmatrix} \right)$ 0 中村 祐次郎</p> <p>毛利 一穂 $\left(\quad \right)$ 松田 裕也</p>
<p>試合番号 MT - 10</p> <p>尾山台 3 - 0 金沢高専</p> <p>西田 健人 2 $\left(\begin{smallmatrix} 21-16 \\ 21-14 \end{smallmatrix} \right)$ 0 松本 英士 宛坂 勇氣 竹田 紘大</p> <p>悦永 達也 2 $\left(\begin{smallmatrix} 21-12 \\ 21-19 \end{smallmatrix} \right)$ 0 三島 一希 水岡 建介 山村 健人</p> <p>中井 理人 2 $\left(\begin{smallmatrix} 21-14 \\ 21-12 \end{smallmatrix} \right)$ 0 中井 巧</p> <p>宛坂 勇氣 $\left(\quad \right)$ 竹田 紘大</p> <p>西田 健人 $\left(\quad \right)$ 松本 英士</p>	<p>試合番号 MT - 11</p> <p>県立工業 3 - 0 金沢錦丘</p> <p>山本慎太郎 2 $\left(\begin{smallmatrix} 21-14 \\ 21-11 \end{smallmatrix} \right)$ 0 北川 秀人 嵐 貴光 清水 亮輔</p> <p>細井 拓未 2 $\left(\begin{smallmatrix} 21-15 \\ 21-11 \end{smallmatrix} \right)$ 0 森下 航気 小杉 俊貴 納谷 昌宏</p> <p>中村 悠 2 $\left(\begin{smallmatrix} 22-24 \\ 21-11 \\ 21-11 \end{smallmatrix} \right)$ 1 中村 憲晃</p> <p>嵐 貴光 $\left(\quad \right)$ 北川 秀人</p> <p>山本慎太郎 $\left(\quad \right)$ 森下 航気</p>	<p>試合番号 MT - 12</p> <p>金市工業 3 - 0 金沢桜丘</p> <p>日光 凌 2 $\left(\begin{smallmatrix} 21-9 \\ 21-9 \end{smallmatrix} \right)$ 0 西村 弘純 荒井 大輝 可長 海星</p> <p>丸山 諒一郎 2 $\left(\begin{smallmatrix} 21-9 \\ 15-21 \\ 21-9 \end{smallmatrix} \right)$ 1 源 輝也 袋井 由樹 金治 依吹</p> <p>嶋 崇志 2 $\left(\begin{smallmatrix} 21-10 \\ 21-11 \end{smallmatrix} \right)$ 0 山内 和成</p> <p>日光 凌 $\left(\quad \right)$ 西村 弘純</p> <p>荒井 大輝 $\left(\quad \right)$ 可長 海星</p>

<p>試合番号 MT-13</p> <p>金沢東 3 - 0 遊学館</p> <p>酒井 隆次 2 $\left(\begin{smallmatrix} 21-10 \\ 21-7 \end{smallmatrix} \right)$ 0 小村 勇介 大町 康太</p> <p>山口 輝正 2 $\left(\begin{smallmatrix} 21-9 \\ 21-5 \end{smallmatrix} \right)$ 0 安地 侑哉 清造 力也</p> <p>卯辰 一馬 2 $\left(\begin{smallmatrix} 21-4 \\ 21-5 \end{smallmatrix} \right)$ 0 西村 健太</p> <p>小笠原 崇紘 $\left(\quad \right)$ 中村 優佑</p> <p>酒井 隆次 $\left(\quad \right)$ 小村 勇介</p>	<p>試合番号 MT-14</p> <p>金沢二水 3 - 1 金大附属</p> <p>西野 慶祐 2 $\left(\begin{smallmatrix} 21-2 \\ 21-10 \end{smallmatrix} \right)$ 0 山下 恵史朗 前田 航 和田 直之</p> <p>北濱 生也 1 $\left(\begin{smallmatrix} 22-20 \\ 19-21 \\ 17-21 \end{smallmatrix} \right)$ 2 毛利 一穂 宮野 拓哉 寺田 基哉</p> <p>長丸 駿介 2 $\left(\begin{smallmatrix} 21-11 \\ 21-19 \end{smallmatrix} \right)$ 0 村田 篤紀</p> <p>武田 将弥 2 $\left(\begin{smallmatrix} 21-16 \\ 21-13 \end{smallmatrix} \right)$ 0 毛利 一穂</p> <p>北濱 生也 $\left(\quad \right)$ 寺田 基哉</p>	<p>試合番号 MT-15</p> <p>県立工業 3 - 0 尾山台</p> <p>山本慎太郎 2 $\left(\begin{smallmatrix} 21-15 \\ 21-9 \end{smallmatrix} \right)$ 0 西田 健人 嵐 貴光 宛坂 勇氣</p> <p>高平大治郎 2 $\left(\begin{smallmatrix} 21-10 \\ 21-10 \end{smallmatrix} \right)$ 0 悦永 達也 中村 悠 水岡 建介</p> <p>篠田 翔 2 $\left(\begin{smallmatrix} 21-11 \\ 21-7 \end{smallmatrix} \right)$ 0 中井 理人</p> <p>嵐 貴光 $\left(\quad \right)$ 宛坂 勇氣</p> <p>山本慎太郎 $\left(\quad \right)$ 西田 健人</p>
<p>試合番号 MT-16</p> <p>金市工業 3 - 0 金沢東</p> <p>日光 凌 2 $\left(\begin{smallmatrix} 21-18 \\ 21-10 \end{smallmatrix} \right)$ 0 酒井 隆次 荒井 大輝 大町 康太</p> <p>米谷 拓稔 2 $\left(\begin{smallmatrix} 21-9 \\ 21-13 \end{smallmatrix} \right)$ 0 山口 輝正 吉田 仁 嶋田 将太</p> <p>袋井 由樹 2 $\left(\begin{smallmatrix} 21-5 \\ 21-4 \end{smallmatrix} \right)$ 0 小笠原 崇紘</p> <p>日光 凌 $\left(\quad \right)$ 酒井 隆次</p> <p>荒井 大輝 $\left(\quad \right)$ 大町 康太</p>	<p>試合番号 MT-17</p> <p>県立工業 3 - 2 金沢二水</p> <p>山本慎太郎 2 $\left(\begin{smallmatrix} 18-21 \\ 21-16 \\ 21-12 \end{smallmatrix} \right)$ 1 西野 慶祐 嵐 貴光 前田 航</p> <p>小杉 俊貴 0 $\left(\begin{smallmatrix} 15-21 \\ 14-21 \end{smallmatrix} \right)$ 2 武田 将弥 高平大治郎 久田 健太郎</p> <p>細井 拓未 1 $\left(\begin{smallmatrix} 18-21 \\ 24-22 \\ 12-21 \end{smallmatrix} \right)$ 2 長丸 駿介</p> <p>山本慎太郎 2 $\left(\begin{smallmatrix} 21-18 \\ 21-5 \end{smallmatrix} \right)$ 0 北濱 生也</p> <p>嵐 貴光 2 $\left(\begin{smallmatrix} 21-14 \\ 14-21 \\ 21-18 \end{smallmatrix} \right)$ 1 武田 将弥</p>	<p>試合番号 MT-18</p> <p>金市工業 3 - 1 県立工業</p> <p>日光 凌 2 $\left(\begin{smallmatrix} 21-9 \\ 21-5 \end{smallmatrix} \right)$ 0 細井 拓未 荒井 大輝 小杉 俊貴</p> <p>米谷 拓稔 2 $\left(\begin{smallmatrix} 21-13 \\ 21-9 \end{smallmatrix} \right)$ 0 高平大治郎 吉田 仁 篠田 翔</p> <p>袋井 由樹 1 $\left(\begin{smallmatrix} 21-15 \\ 13-21 \\ 18-21 \end{smallmatrix} \right)$ 2 山本慎太郎</p> <p>日光 凌 2 $\left(\begin{smallmatrix} 21-8 \\ 21-9 \end{smallmatrix} \right)$ 0 嵐 貴光</p> <p>荒井 大輝 $\left(\quad \right)$ 篠田 翔</p>

<p>試合番号 WT - 1</p> <p>金沢伏見 3 - 0 県立工業</p> <p>安宅くるみ 2 $\begin{pmatrix} 21-10 \\ 21-13 \end{pmatrix}$ 0 米田 美登里 田邑彩恵子 0 畑中 麻莉</p> <p>堂 彩音 2 $\begin{pmatrix} 21-17 \\ 21-14 \end{pmatrix}$ 0 岡田 香織 山瀬 香菜 0 浅田 涼</p> <p>門馬 由佳 2 $\begin{pmatrix} 21- 8 \\ 21- 0 \end{pmatrix}$ 0 中村 柚月</p> <p>松根 美紀 $\left(\right)$ 米田 美登里</p> <p>松浦 蒼生 $\left(\right)$ 畑中 麻莉</p>	<p>試合番号 WT - 2</p> <p>北陸学院 3 - 0 金沢錦丘</p> <p>河本 紗里 2 $\begin{pmatrix} 17-21 \\ 21-15 \\ 21-12 \end{pmatrix}$ 1 坂本 佳奈 一木 美佑 0 塚本 彩佳</p> <p>宮野 志帆 2 $\begin{pmatrix} 21- 4 \\ 21- 3 \end{pmatrix}$ 0 奥村 桃子 山田 麻由 0 増田 真里</p> <p>向 奈美 2 $\begin{pmatrix} 21-12 \\ 21- 9 \end{pmatrix}$ 0 持田 悠里</p> <p>河本 紗里 $\left(\right)$ 坂本 佳奈</p> <p>一木 美佑 $\left(\right)$ 塚本 彩佳</p>	<p>試合番号 WT - 3</p> <p>金沢泉丘 3 - 0 金沢辰巳丘</p> <p>笠島 彩 2 $\begin{pmatrix} 21-19 \\ 21- 4 \end{pmatrix}$ 0 高橋 李奈 天日 香奈 0 大桑 理沙</p> <p>北岡 華奈 2 $\begin{pmatrix} 21-18 \\ 21-14 \end{pmatrix}$ 0 悟道 眞子 白江 真子 0 江上 真優</p> <p>夷藤 若奈 2 $\begin{pmatrix} 21-14 \\ 21- 6 \end{pmatrix}$ 0 平井 未来</p> <p>笠島 彩 $\left(\right)$ 悟道 眞子</p> <p>天日 香奈 $\left(\right)$ 江上 真優</p>
<p>試合番号 WT - 4</p> <p>金沢向陽 3 - 0 金沢伏見</p> <p>徳本 莉穂 2 $\begin{pmatrix} 21- 0 \\ 21- 3 \end{pmatrix}$ 0 安宅くるみ 吉森 朱里 0 田邑彩恵子</p> <p>坂本 貴恵 2 $\begin{pmatrix} 21- 4 \\ 21- 3 \end{pmatrix}$ 0 松根 美紀 宮田 真奈 0 松浦 蒼生</p> <p>和久 桃子 2 $\begin{pmatrix} 21- 3 \\ 21- 1 \end{pmatrix}$ 0 門馬 由佳</p> <p>星 千智 $\left(\right)$ 安宅くるみ</p> <p>長谷川 由季 $\left(\right)$ 松根 美紀</p>	<p>試合番号 WT - 5</p> <p>金沢桜丘 3 - 0 金大附属</p> <p>森吉 夏希 2 $\begin{pmatrix} 21- 0 \\ 21- 0 \end{pmatrix}$ 0 浦崎 沙羅 鳥居 真希 0 檜 実花</p> <p>西尾 里菜 2 $\begin{pmatrix} 21- 6 \\ 21- 3 \end{pmatrix}$ 0 村上 智美 花谷 真里 0 村島 萌子</p> <p>藤橋 美香 2 $\begin{pmatrix} 21- 5 \\ 21- 6 \end{pmatrix}$ 0 中川 友加里</p> <p>鳥居 真希 $\left(\right)$ 村上 智美</p> <p>西尾 里菜 $\left(\right)$ 村島 萌子</p>	<p>試合番号 WT - 6</p> <p>金沢東 3 - 0 金沢北陵</p> <p>荒北 友理恵 2 $\begin{pmatrix} 21- 6 \\ 21-19 \end{pmatrix}$ 0 松本 莉奈 長田 あかり 0 中野 康代</p> <p>福原 美咲 2 $\begin{pmatrix} 21- 7 \\ 21- 5 \end{pmatrix}$ 0 梶谷 京加 山崎 雅歩 0 衣谷 朋華</p> <p>坂口 莉香 2 $\begin{pmatrix} 21- 7 \\ 21- 7 \end{pmatrix}$ 0 源 実可子</p> <p>長田 あかり $\left(\right)$ 松本 莉奈</p> <p>荒北 友理恵 $\left(\right)$ 中野 康代</p>
<p>試合番号 WT - 7</p> <p>金沢商業 3 - 2 金沢西</p> <p>酒井 有希 2 $\begin{pmatrix} 9-21 \\ 21-16 \\ 21-18 \end{pmatrix}$ 1 築山 若奈 井野山 佳穂 0 荒木 美穂</p> <p>脇坂 華 1 $\begin{pmatrix} 13-21 \\ 21-19 \\ 16-21 \end{pmatrix}$ 2 桃井 里実 瀬戸 結衣 0 幸塚 菜</p> <p>稲垣 彩可 2 $\begin{pmatrix} 22-20 \\ 21-23 \\ 21- 7 \end{pmatrix}$ 1 樋井 南津花</p> <p>酒井 有希 0 $\begin{pmatrix} 5-21 \\ 14-21 \end{pmatrix}$ 2 荒木 美穂</p> <p>井野山 佳穂 2 $\begin{pmatrix} 21-12 \\ 13-21 \\ 21-18 \end{pmatrix}$ 1 築山 若奈</p>	<p>試合番号 WT - 8</p> <p>北陸学院 3 - 1 星 稜</p> <p>河本 紗里 2 $\begin{pmatrix} 21-16 \\ 21-11 \end{pmatrix}$ 0 山口 望美 一木 美佑 0 沼田 夢菜</p> <p>宮野 志帆 2 $\begin{pmatrix} 21-12 \\ 21-13 \end{pmatrix}$ 0 諸井 志央子 山田 麻由 0 飯利 実怜</p> <p>向 奈美 0 $\begin{pmatrix} 15-21 \\ 20-22 \end{pmatrix}$ 2 榊田 沙希</p> <p>河本 紗里 2 $\begin{pmatrix} 21-11 \\ 21-15 \end{pmatrix}$ 0 沼田 夢菜</p> <p>一木 美佑 $\left(\right)$ 山口 望美</p>	<p>試合番号 WT - 9</p> <p>金沢二水 3 - 0 金沢</p> <p>嶋 智子 2 $\begin{pmatrix} 21- 7 \\ 21- 7 \end{pmatrix}$ 0 石原 茜 小路 優加 0 森 実葉</p> <p>尾小山 実也 2 $\begin{pmatrix} 21-10 \\ 21- 4 \end{pmatrix}$ 0 白鳥 美夏 高嶋 雅 0 村本 尚子</p> <p>池田 佳世 2 $\begin{pmatrix} 21- 2 \\ 21- 3 \end{pmatrix}$ 0 山田 麻未</p> <p>小路 優加 $\left(\right)$ 森 実葉</p> <p>嶋 智子 $\left(\right)$ 石原 茜</p>
<p>試合番号 WT - 10</p> <p>遊学館 3 - 0 明 倫</p> <p>玉 鋒 萌 2 $\begin{pmatrix} 15-21 \\ 22-20 \\ 21-18 \end{pmatrix}$ 1 河西 瑛梨佳 永原 実優 0 北川 亜依</p> <p>高木 莉奈 2 $\begin{pmatrix} 21-13 \\ 21- 7 \end{pmatrix}$ 0 神田 七洋 山田 麻矢 0 三浦 優翔</p> <p>塚本 彩香 2 $\begin{pmatrix} 21-14 \\ 21-12 \end{pmatrix}$ 0 原田 梨加</p> <p>高木 莉奈 $\left(\right)$ 河西 瑛梨佳</p> <p>西谷 あさみ $\left(\right)$ 北川 亜依</p>	<p>試合番号 WT - 11</p> <p>尾山台 3 - 2 金沢泉丘</p> <p>若松 佑実 2 $\begin{pmatrix} 15-21 \\ 21-10 \\ 23-21 \end{pmatrix}$ 1 北岡 華奈 板谷 朋美 0 白江 真子</p> <p>里野 由璃奈 0 $\begin{pmatrix} 7-21 \\ 8-21 \end{pmatrix}$ 2 笠島 彩 南 愛理 0 天日 香奈</p> <p>大友 千夏 0 $\begin{pmatrix} 14-21 \\ 13-21 \end{pmatrix}$ 2 夷藤 若奈</p> <p>若松 佑実 2 $\begin{pmatrix} 21- 9 \\ 21- 7 \end{pmatrix}$ 0 天日 香奈</p> <p>板谷 朋美 2 $\begin{pmatrix} 16-21 \\ 23-21 \\ 21-14 \end{pmatrix}$ 1 笠島 彩</p>	<p>試合番号 WT - 12</p> <p>金沢向陽 3 - 0 金沢桜丘</p> <p>長谷川 由季 2 $\begin{pmatrix} 21- 9 \\ 21- 7 \end{pmatrix}$ 0 森吉 夏希 星 千智 0 鳥居 真希</p> <p>徳本 莉穂 2 $\begin{pmatrix} 21- 9 \\ 21-13 \end{pmatrix}$ 0 西尾 里菜 吉森 朱里 0 花谷 真里</p> <p>和久 桃子 2 $\begin{pmatrix} 21- 7 \\ 21- 9 \end{pmatrix}$ 0 藤橋 美香</p> <p>星 千智 $\left(\right)$ 鳥居 真希</p> <p>吉森 朱里 $\left(\right)$ 西尾 里菜</p>

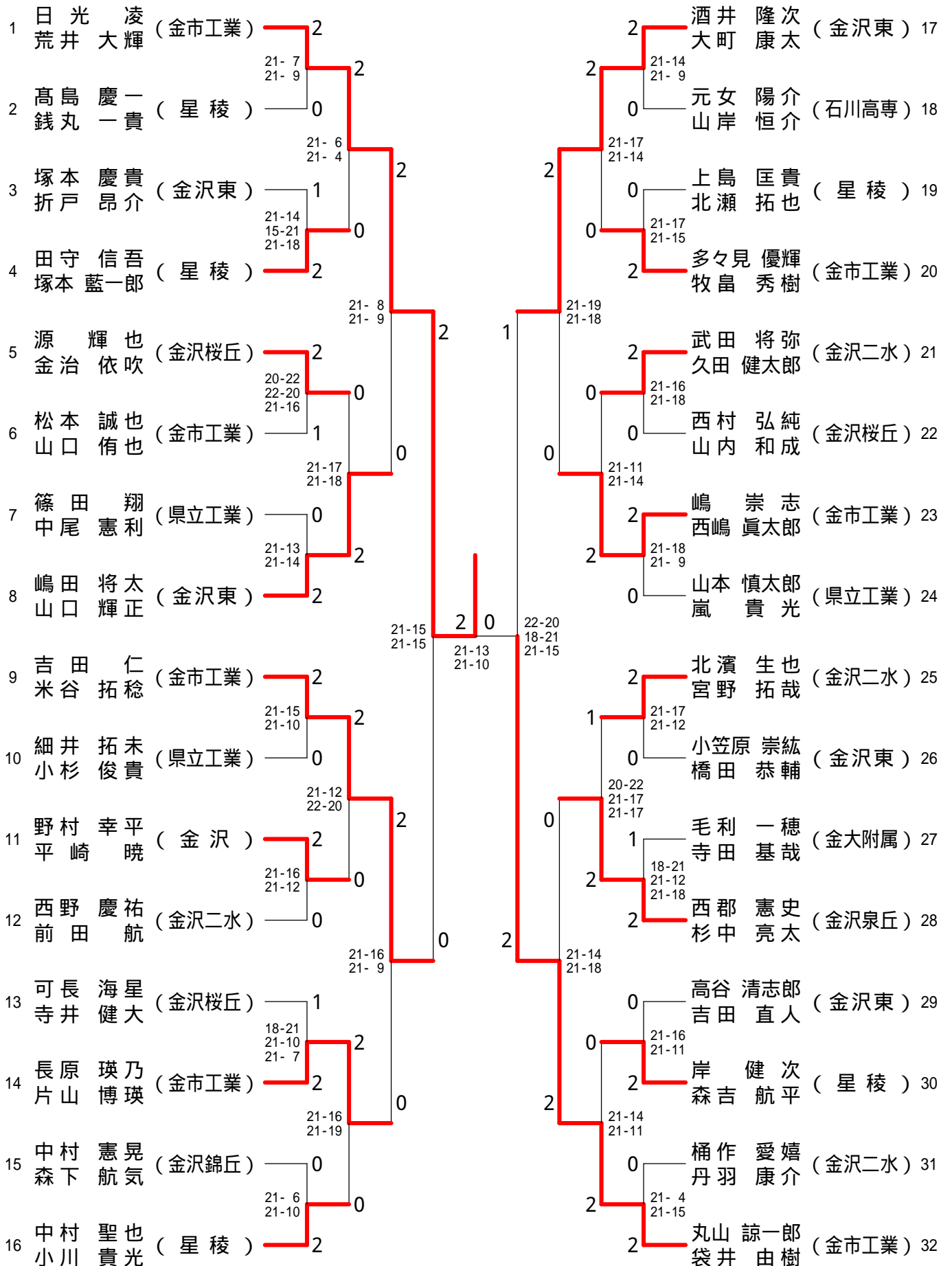
<p>試合番号 WT - 13</p> <p>金沢東 3 - 1 金沢商業</p> <p>山崎 雅歩 0 $\left(\begin{smallmatrix} 5-21 \\ 11-21 \end{smallmatrix} \right)$ 2 酒井 有希 西谷 菫</p> <p>荒北 友理恵 2 $\left(\begin{smallmatrix} 21-12 \\ 21-17 \end{smallmatrix} \right)$ 0 脇坂 華 福原 美咲</p> <p>長田 あかり 2 $\left(\begin{smallmatrix} 21-16 \\ 21-15 \end{smallmatrix} \right)$ 0 稲垣 彩可</p> <p>福原 美咲 1 $\left(\begin{smallmatrix} 18-21 \\ 21-14 \\ 10-6 \end{smallmatrix} \right)$ 1 酒井 有希</p> <p>荒北 友理恵 2 $\left(\begin{smallmatrix} 21-8 \\ 25-23 \end{smallmatrix} \right)$ 0 井野山 佳穂</p>	<p>試合番号 WT - 14</p> <p>北陸学院 3 - 1 金沢二水</p> <p>宮野 志帆 0 $\left(\begin{smallmatrix} 17-21 \\ 10-21 \end{smallmatrix} \right)$ 2 嶋 智子 山田 麻由</p> <p>河本 紗里 2 $\left(\begin{smallmatrix} 21-16 \\ 21-18 \end{smallmatrix} \right)$ 0 尾小山 実也 一木 美佑</p> <p>向 奈美 2 $\left(\begin{smallmatrix} 21-14 \\ 21-19 \end{smallmatrix} \right)$ 0 池田 佳世</p> <p>河本 紗里 2 $\left(\begin{smallmatrix} 21-15 \\ 21-11 \end{smallmatrix} \right)$ 0 小路 優加</p> <p>一木 美佑 $\left(\begin{smallmatrix} 17-21 \\ 15-19 \end{smallmatrix} \right)$ 嶋 智子</p>	<p>試合番号 WT - 15</p> <p>遊学館 3 - 2 尾山台</p> <p>高木 莉奈 2 $\left(\begin{smallmatrix} 21-3 \\ 21-0 \end{smallmatrix} \right)$ 0 里野 由璃奈 山田 麻矢</p> <p>玉 鋒 萌 0 $\left(\begin{smallmatrix} 6-21 \\ 10-21 \end{smallmatrix} \right)$ 2 若松 佑実 永原 実優</p> <p>西谷 あさみ 2 $\left(\begin{smallmatrix} 21-0 \\ 21-9 \end{smallmatrix} \right)$ 0 大友 千夏</p> <p>塚本 彩香 0 $\left(\begin{smallmatrix} 17-21 \\ 10-21 \end{smallmatrix} \right)$ 2 若松 佑実</p> <p>高木 莉奈 2 $\left(\begin{smallmatrix} 21-11 \\ 21-14 \end{smallmatrix} \right)$ 0 板谷 朋美</p>
<p>試合番号 WT - 16</p> <p>金沢向陽 3 - 0 金沢東</p> <p>長谷川 由季 2 $\left(\begin{smallmatrix} 21-9 \\ 21-11 \end{smallmatrix} \right)$ 0 荒北 友理恵 星 千智</p> <p>徳本 莉穂 2 $\left(\begin{smallmatrix} 21-13 \\ 21-3 \end{smallmatrix} \right)$ 0 山崎 雅歩 吉森 朱里</p> <p>和久 桃子 2 $\left(\begin{smallmatrix} 21-16 \\ 21-12 \end{smallmatrix} \right)$ 0 長田 あかり</p> <p>星 千智 $\left(\quad \right)$ 荒北 友理恵</p> <p>吉森 朱里 $\left(\quad \right)$ 西谷 菫</p>	<p>試合番号 WT - 17</p> <p>北陸学院 3 - 0 遊学館</p> <p>河本 紗里 2 $\left(\begin{smallmatrix} 21-14 \\ 21-11 \end{smallmatrix} \right)$ 0 塚本 彩香 一木 美佑</p> <p>宮野 志帆 2 $\left(\begin{smallmatrix} 21-13 \\ 21-12 \end{smallmatrix} \right)$ 0 高木 莉奈 山田 麻由</p> <p>向 奈美 2 $\left(\begin{smallmatrix} 21-10 \\ 21-16 \end{smallmatrix} \right)$ 0 杉本 珠菜</p> <p>一木 美佑 $\left(\quad \right)$ 高木 莉奈</p> <p>河本 紗里 $\left(\quad \right)$ 西谷 あさみ</p>	<p>試合番号 WT - 18</p> <p>金沢向陽 3 - 0 北陸学院</p> <p>徳本 莉穂 2 $\left(\begin{smallmatrix} 21-6 \\ 21-4 \end{smallmatrix} \right)$ 0 向 奈美 吉森 朱里</p> <p>長谷川 由季 2 $\left(\begin{smallmatrix} 21-10 \\ 21-7 \end{smallmatrix} \right)$ 0 宮野 志帆 星 千智</p> <p>和久 桃子 2 $\left(\begin{smallmatrix} 21-8 \\ 21-16 \end{smallmatrix} \right)$ 0 河本 紗里</p> <p>星 千智 $\left(\quad \right)$ 宮野 志帆</p> <p>吉森 朱里 $\left(\quad \right)$ 一木 美佑</p>

金沢地区高等学校バドミントン選手権大会（個人）

平成24年4月29日 - 30日 金沢市総合体育館

ベスト32

男子ダブルス

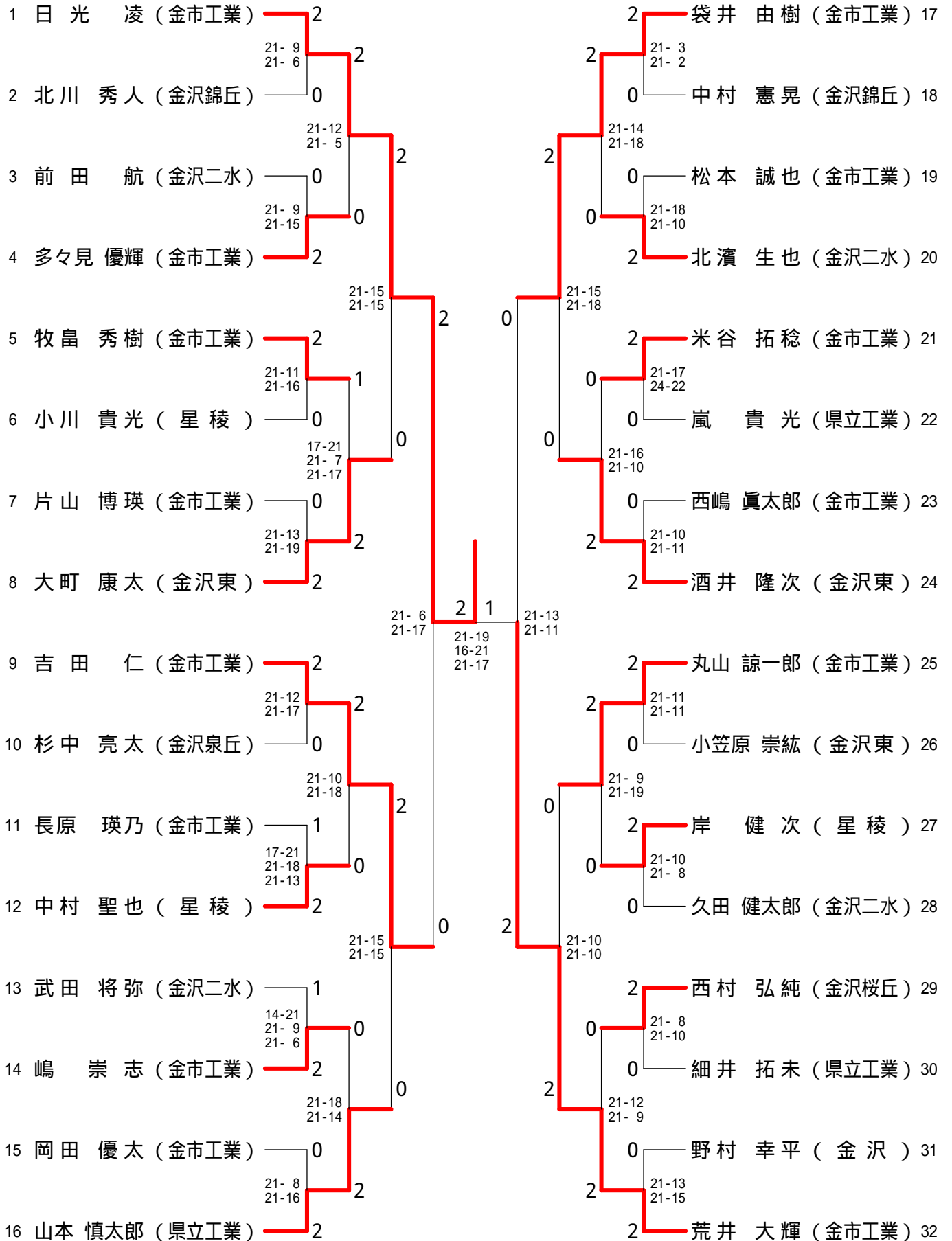


金沢地区高等学校バドミントン選手権大会（個人）

平成24年4月29日 - 30日 金沢市総合体育館

ベスト32

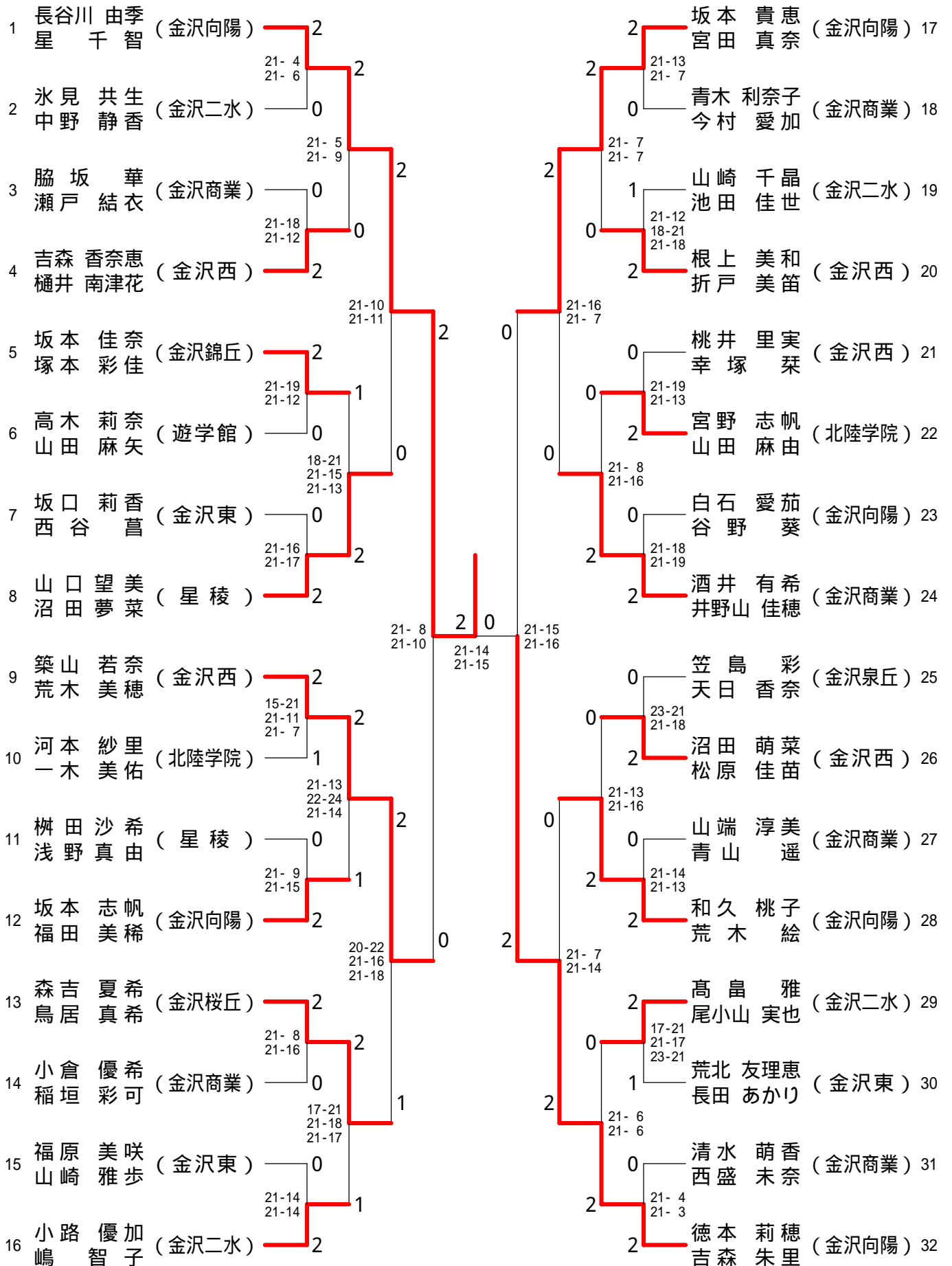
男子シングルス



金沢地区高等学校バドミントン選手権大会 (個人)

平成24年4月29日 - 30日 金沢市総合体育館

ベスト32 女子ダブルス

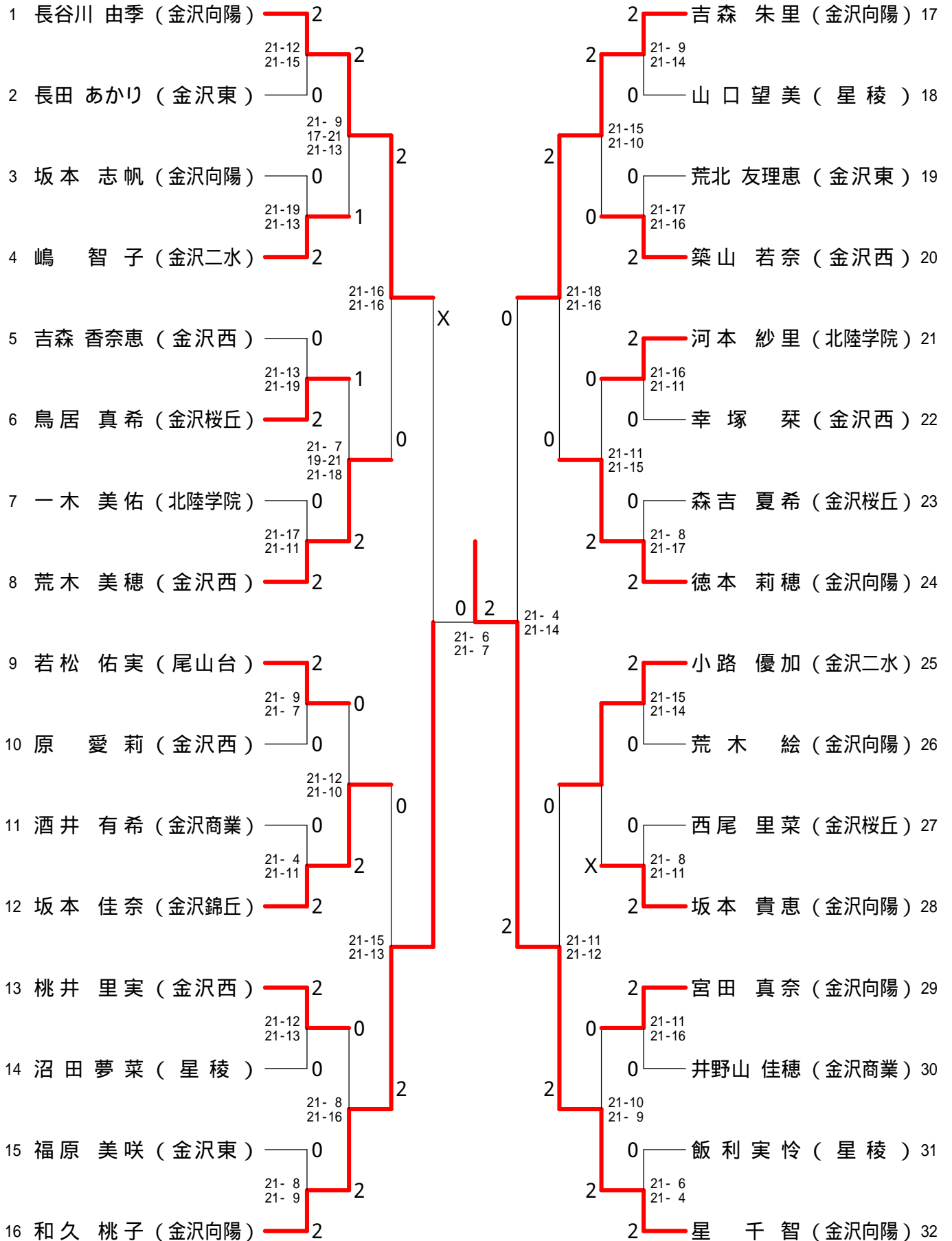


金沢地区高等学校バドミントン選手権大会 (個人)

平成24年4月29日 - 30日 金沢市総合体育館

ベスト32

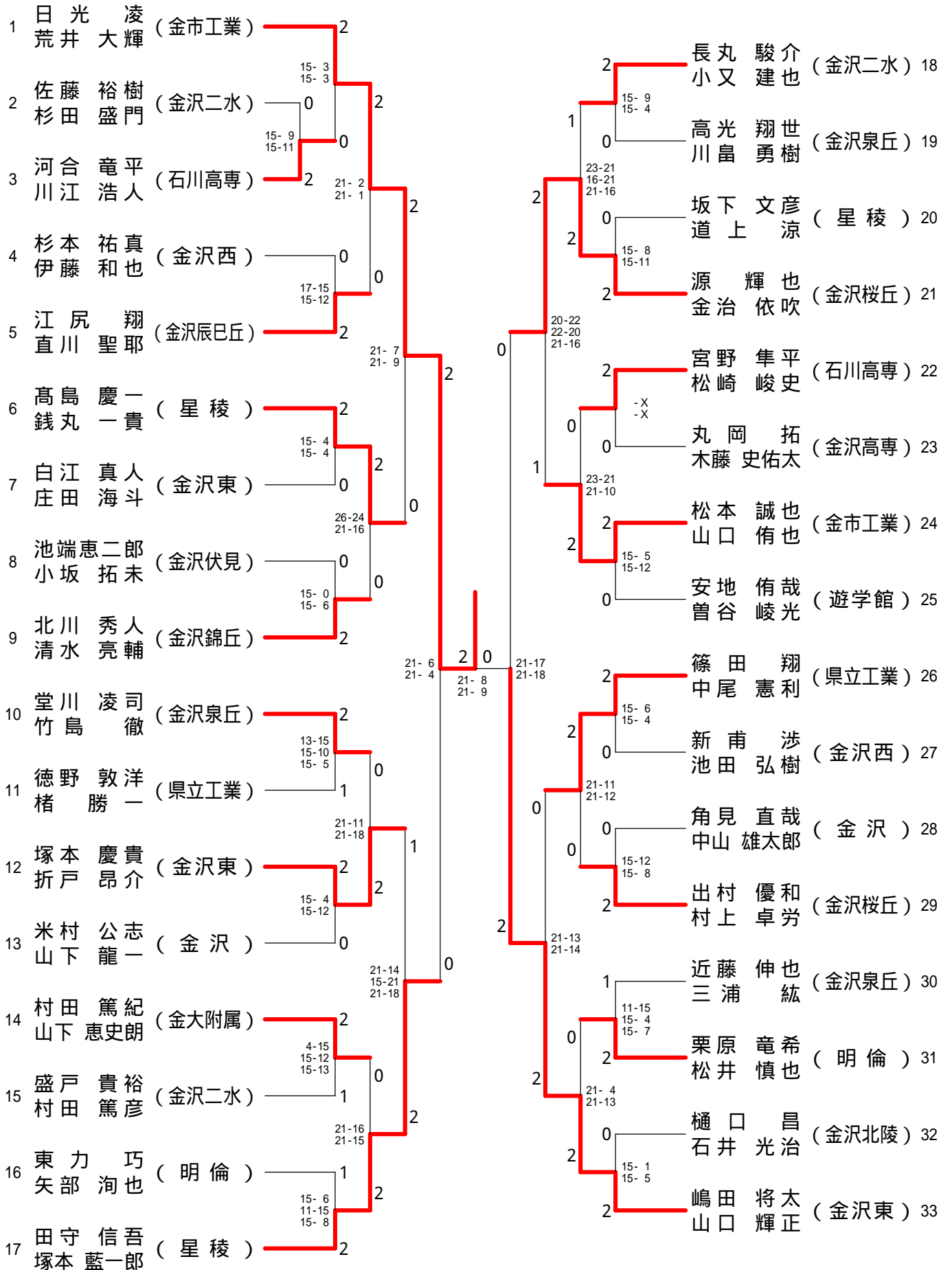
女子シングルス



金沢地区高等学校バドミントン選手権大会 (個人)

平成24年4月29日 - 30日 金沢市総合体育館

男子ダブルス - 1



金沢地区高等学校バドミントン選手権大会 (個人)

平成24年4月29日 - 30日 金沢市総合体育館

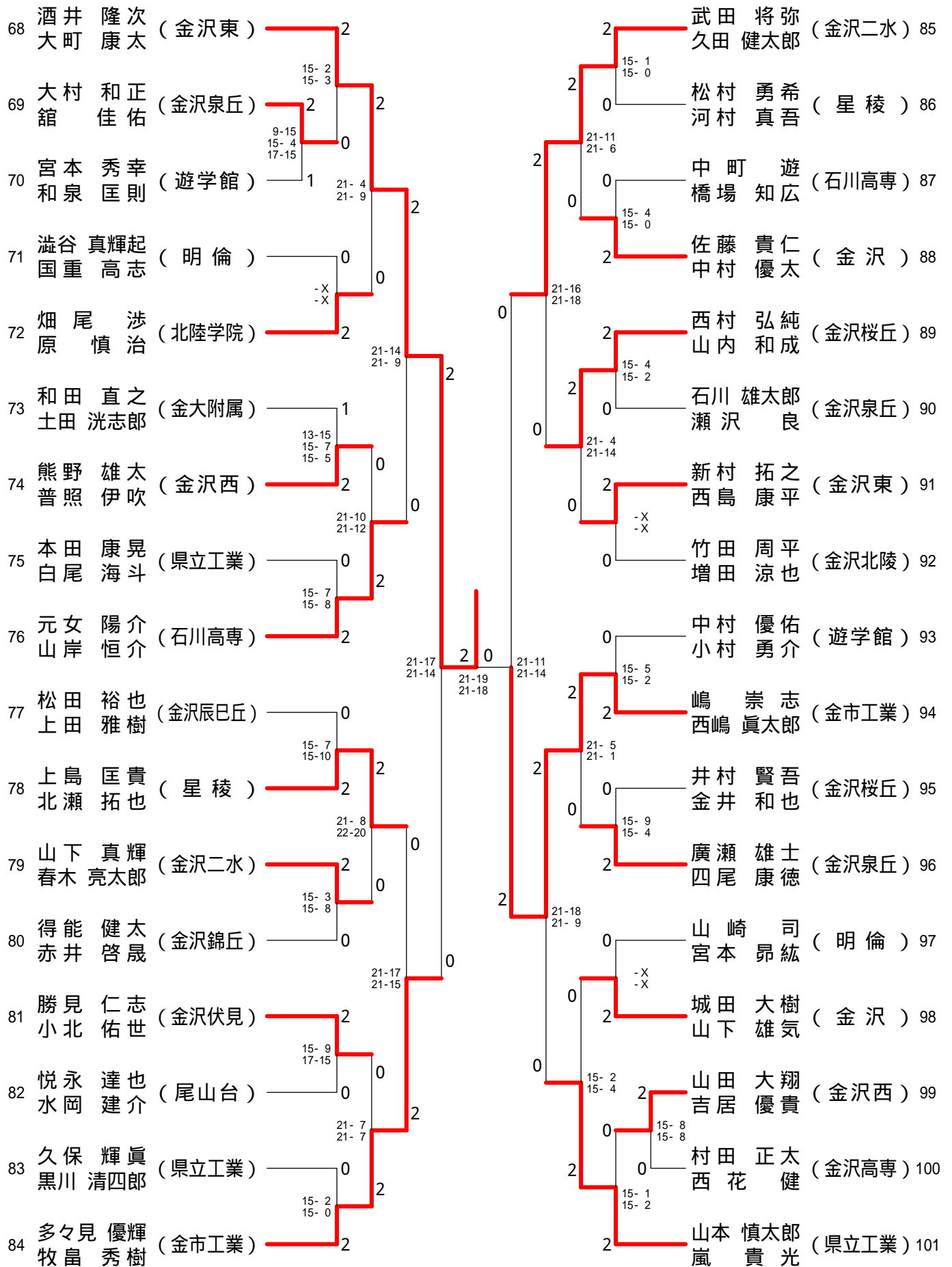
男子ダブルス - 2

順位	選手名	所属	対戦相手	所属	スコア
34	吉田 仁 米谷 拓稔	(金市工業)	佐々木 迅人 田中 亮樹	(明倫)	2-0 (15-2, 15-1)
35	長基 友太郎 西尾 竜馬	(金大附属)	坂口 凌 山田 凌太郎	(内灘)	0-2 (15-6, 15-5)
36	竹内 優一郎 柴田 省吾	(金沢錦丘)	英 紳 悟 下 岳 志	(県立工業)	2-0 (21-7, 21-5)
37	平田 悠人 宮川 智	(北陸学院)	可長 海星 寺井 健大	(金沢桜丘)	0-2 (15-8, 17-15)
38	栗山 直己 笠間 龍之介	(明倫)	長原 瑛乃 片山 博瑛	(金市工業)	2-0 (21-15, 21-10)
39	細井 拓未 小杉 俊貴	(県立工業)	中本 洸 原田 陽規	(星稜)	2-0 (-X, -X)
40	太田 雅貴 大磯 凌雅	(遊学館)	中村 充希 松田 庄太	(金沢東)	0-2 (15-5, 15-11)
41	矢田 悠介 青崎 弘幸	(金沢泉丘)	石垣 要 犬丸 遼太郎	(金沢二水)	2-0 (15-7, 15-9)
42	松本 英士 竹田 紘大	(金沢高専)	櫻井 光希 藤川 峻介	(金沢西)	0-2 (21-12, 22-20)
43	野村 幸平 平崎 暁	(金沢)	出村 聡規 中村 正人	(石川高専)	2-0 (21-16, 21-9)
44	中村 祐次郎 野川 真大	(金沢辰巳丘)	西村 健太 浅地 泰明	(遊学館)	0-2 (15-4, 15-6)
45	角 真一 中村 駿斗	(金沢桜丘)	中村 憲晃 森下 航気	(金沢錦丘)	2-0 (21-8, 21-18)
46	清造 力也 卯辰 一馬	(金沢東)	西田 健人 宛坂 勇氣	(尾山台)	2-0 (15-8, 15-7)
47	松本 晃 神田 紘希	(金沢北陵)	熊谷 翔太 清水 真之介	(金沢泉丘)	2-0 (21-16, 21-12)
48	渡辺 圭祐 竹内 准平	(県立工業)	石間 知樹 紺谷 拓也	(金沢東)	1-0 (13-15, 16-14, 15-12)
49	宮村 晃佑 安田 潤哉	(金沢西)	広瀬 岳 本保 智基	(金沢)	0-2 (21-9, 21-7)
50	西野 慶祐 前田 航	(金沢二水)	中村 聖也 小川 貴光	(星稜)	2-0 (15-3, 15-6)

金沢地区高等学校バドミントン選手権大会 (個人)

平成24年4月29日 - 30日 金沢市総合体育館

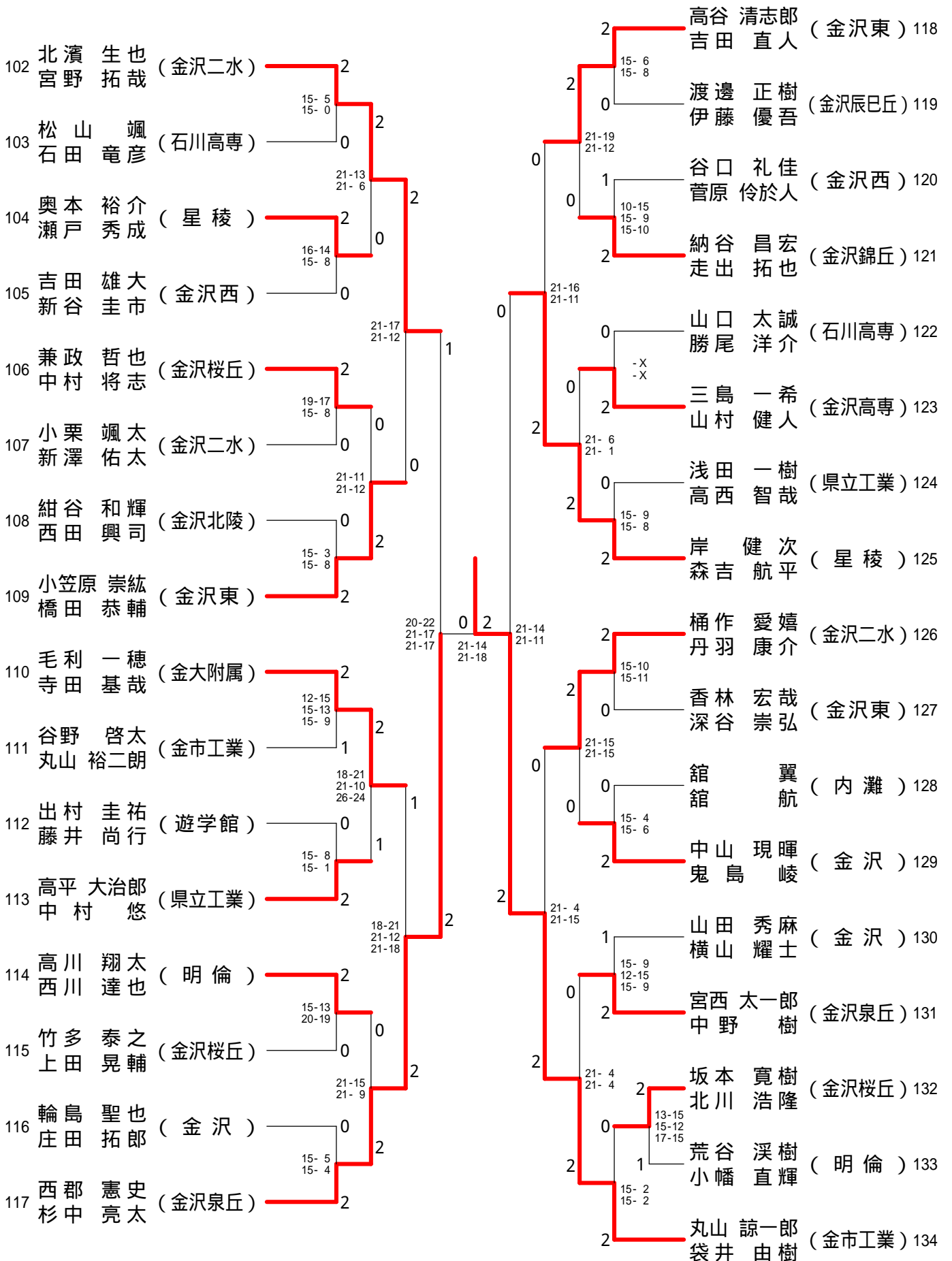
男子ダブルス - 3



金沢地区高等学校バドミントン選手権大会 (個人)

平成24年4月29日 - 30日 金沢市総合体育館

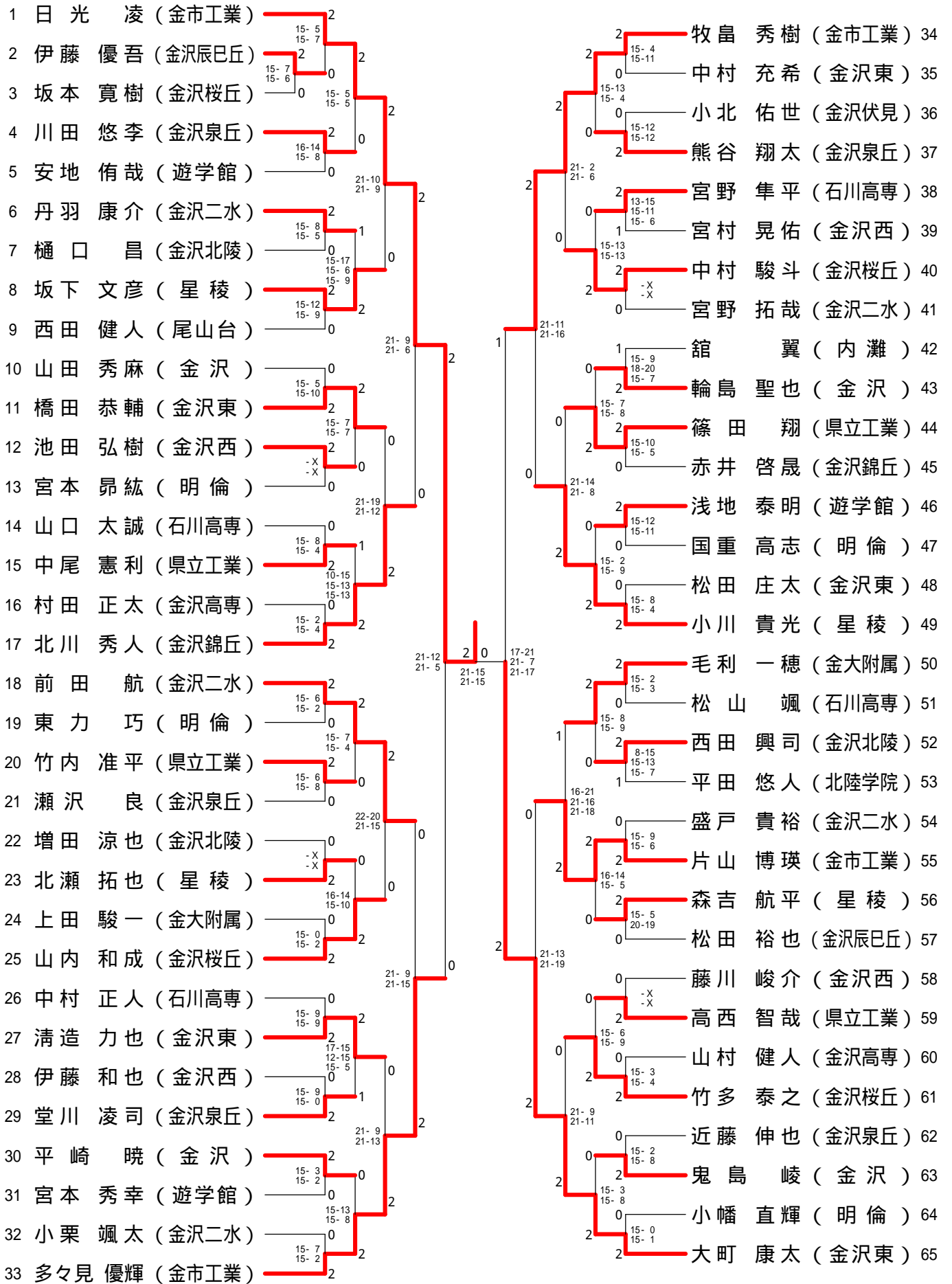
男子ダブルス - 4



金沢地区高等学校バドミントン選手権大会 (個人)

平成24年4月29日 - 30日 金沢市総合体育館

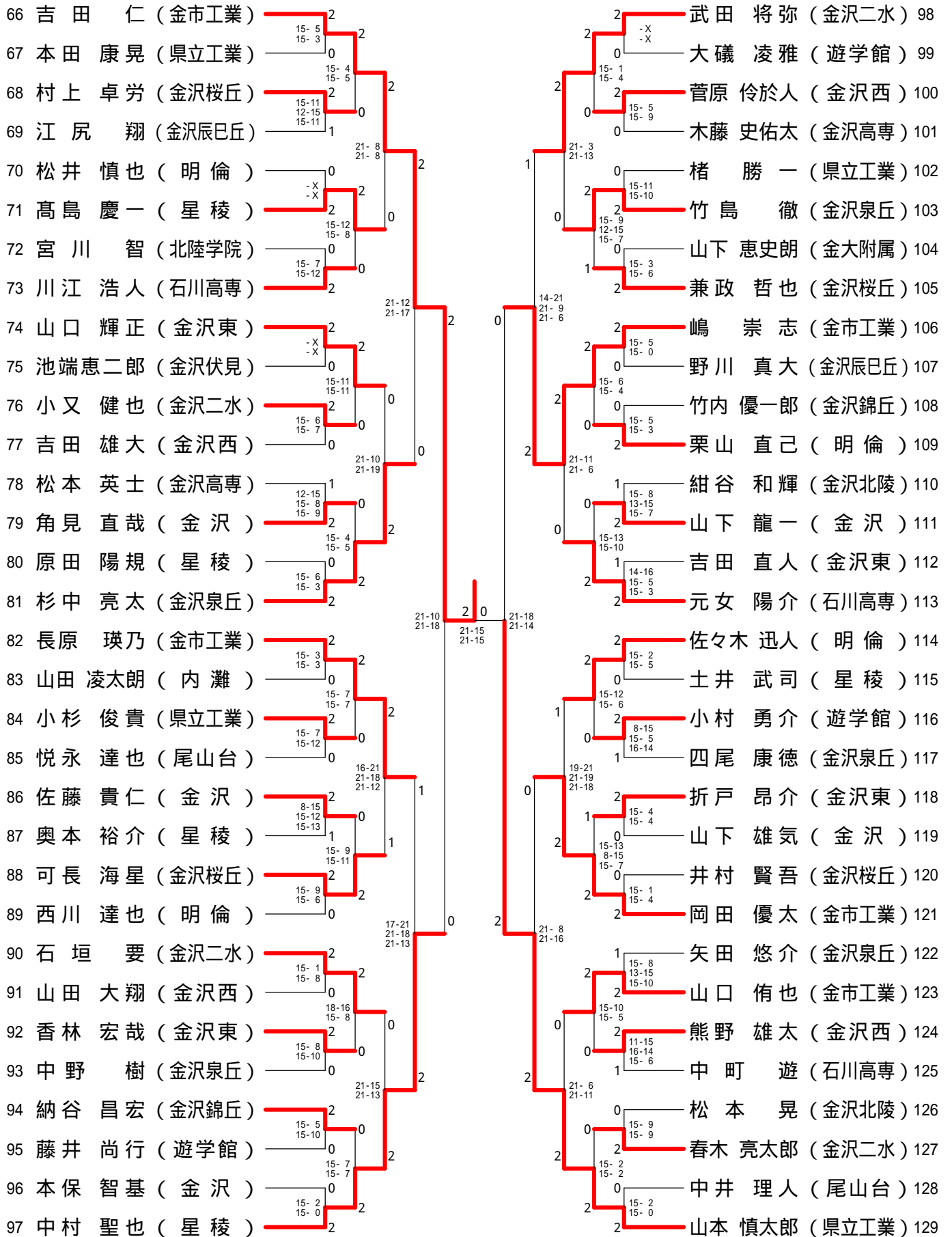
男子シングルス - 1



金沢地区高等学校バドミントン選手権大会 (個人)

平成24年4月29日 - 30日 金沢市総合体育館

男子シングルス - 2



金沢地区高等学校バドミントン選手権大会 (個人)

平成24年4月29日 - 30日 金沢市総合体育館

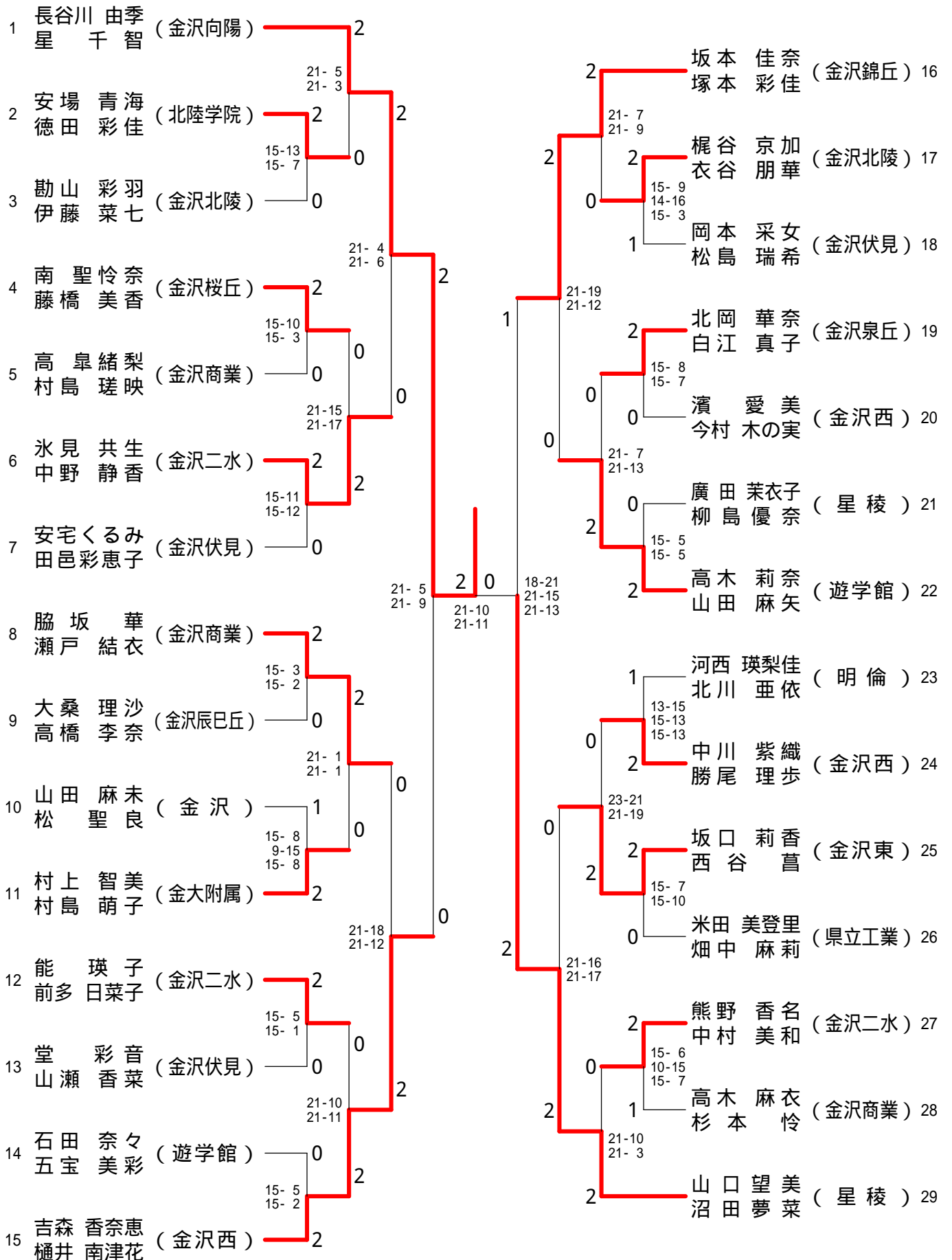
男子シングルス - 3

130 袋井 由樹 (金市工業)	2	15-1 15-3	2	21-3 21-6	2	21-14 21-10	2	15-10 15-8	162 米谷 拓稔 (金市工業)
131 石田 竜彦 (石川高専)	0	15-3 15-4	2	21-3 21-6	2	21-14 21-10	0	15-4 15-10	163 水岡 建介 (尾山台)
132 角 真一 (金沢桜丘)	1	15-8 5-15 17-15	0	21-3 21-6	2	21-14 21-10	0	15-9 15-3	164 坂口 凌 (内灘)
133 中村 優太 (金沢)	2	18-16 14-16 15-12	0	21-3 21-6	2	21-14 21-10	2	15-3 15-8	165 走出 拓也 (金沢錦丘)
134 神田 紘希 (金沢北陵)	2	15-13 15-8	0	21-3 21-6	2	21-14 21-10	0	15-11 15-8	166 畑尾 渉 (北陸学院)
135 荒谷 溪樹 (明倫)	1	4-15 17-15 15-4	2	21-3 21-6	2	21-14 21-10	0	15-9 15-11	167 金治 依吹 (金沢桜丘)
136 高谷 清志郎 (金沢東)	1	15-8 12-15 15-13	0	21-3 21-6	2	21-14 21-10	2	15-2 15-3	168 石川 雄太郎 (金沢泉丘)
137 新甫 渉 (金沢西)	2	15-7 15-10	2	21-3 21-6	2	21-14 21-10	0	15-1 15-8	169 櫻井 光希 (金沢西)
138 中村 優佑 (遊学館)	2	15-5 15-6	2	21-3 21-6	2	21-14 21-10	2	15-8 15-7	170 出村 聡規 (石川高専)
139 渡辺 圭祐 (県立工業)	1	21-19 11-21 21-15	0	21-3 21-6	2	21-14 21-10	0	-X -X	171 広瀬 岳 (金沢)
140 清水 真之介 (金沢泉丘)	0	15-3 15-5	0	21-3 21-6	2	21-14 21-10	0	15-12 15-10	172 村田 篤彦 (金沢二水)
141 中村 憲晃 (金沢錦丘)	2	15-8 15-10	1	21-3 21-6	2	21-14 21-10	2	15-4 15-1	173 嵐 貴光 (県立工業)
142 銭丸 一貴 (星稜)	0	15-7 15-6	2	21-3 21-6	2	21-14 21-10	2	15-10 15-6	174 塚本 慶貴 (金沢東)
143 中山 雄太郎 (金沢)	0	21-14 21-18	2	21-3 21-6	2	21-14 21-10	0	-X -X	175 澁谷 真輝起 (明倫)
144 山下 真輝 (金沢二水)	0	21-14 21-18	2	21-3 21-6	2	21-14 21-10	0	15-7 15-4	176 和泉 匡則 (遊学館)
145 源 輝也 (金沢桜丘)	2	21-14 21-18	2	21-3 21-6	2	21-14 21-10	2	15-7 15-4	177 上島 匡貴 (星稜)
146 嶋田 将太 (金沢東)	2	21-14 21-18	2	21-3 21-6	2	21-14 21-10	0	15-10 15-6	178 西野 慶祐 (金沢二水)
147 小坂 拓未 (金沢伏見)	0	21-14 21-18	2	21-3 21-6	2	21-14 21-10	2	15-7 15-4	179 金井 和也 (金沢桜丘)
148 村田 篤紀 (金大附属)	2	21-14 21-18	2	21-3 21-6	2	21-14 21-10	0	15-7 15-13	180 渡邊 正樹 (金沢辰巳丘)
149 横山 耀士 (金沢)	0	21-14 21-18	2	21-3 21-6	2	21-14 21-10	0	15-12 15-0	181 丸岡 拓 (金沢高専)
150 寺井 健大 (金沢桜丘)	0	21-14 21-18	2	21-3 21-6	2	21-14 21-10	0	15-11 15-11	182 廣瀬 雄士 (金沢泉丘)
151 松本 誠也 (金市工業)	2	21-14 21-18	2	21-3 21-6	2	21-14 21-10	2	18-16 15-10	183 西嶋 真太郎 (金市工業)
152 勝尾 洋介 (石川高専)	0	21-14 21-18	2	21-3 21-6	2	21-14 21-10	0	15-11 15-3	184 柴田 省吾 (金沢錦丘)
153 青崎 弘幸 (金沢泉丘)	2	21-14 21-18	2	21-3 21-6	2	21-14 21-10	2	15-0 15-2	185 田中 亮樹 (明倫)
154 中村 祐次郎 (金沢辰巳丘)	0	21-14 21-18	2	21-3 21-6	2	21-14 21-10	0	15-11 15-3	186 中山 現暉 (金沢)
155 道上 涼 (星稜)	2	21-14 21-18	2	21-3 21-6	2	21-14 21-10	2	15-0 15-2	187 徳野 敦洋 (県立工業)
156 中村 悠 (県立工業)	2	21-14 21-18	2	21-3 21-6	2	21-14 21-10	0	15-0 15-1	188 中本 洸 (星稜)
157 竹田 紘大 (金沢高専)	0	21-14 21-18	2	21-3 21-6	2	21-14 21-10	0	15-11 15-3	189 松崎 峻史 (石川高専)
158 新谷 圭市 (金沢西)	2	21-14 21-18	2	21-3 21-6	2	21-14 21-10	0	15-11 15-3	190 出村 圭佑 (遊学館)
159 笠間 龍之介 (明倫)	1	21-14 21-18	2	21-3 21-6	2	21-14 21-10	2	15-0 15-2	191 普照 伊吹 (金沢西)
160 白尾 海斗 (県立工業)	0	21-14 21-18	2	21-3 21-6	2	21-14 21-10	0	15-0 15-1	192 石井 光治 (金沢北陵)
161 北濱 生也 (金沢二水)	2	21-14 21-18	2	21-3 21-6	2	21-14 21-10	2	15-0 15-1	193 酒井 隆次 (金沢東)

金沢地区高等学校バドミントン選手権大会 (個人)

平成24年4月29日 - 30日 金沢市総合体育館

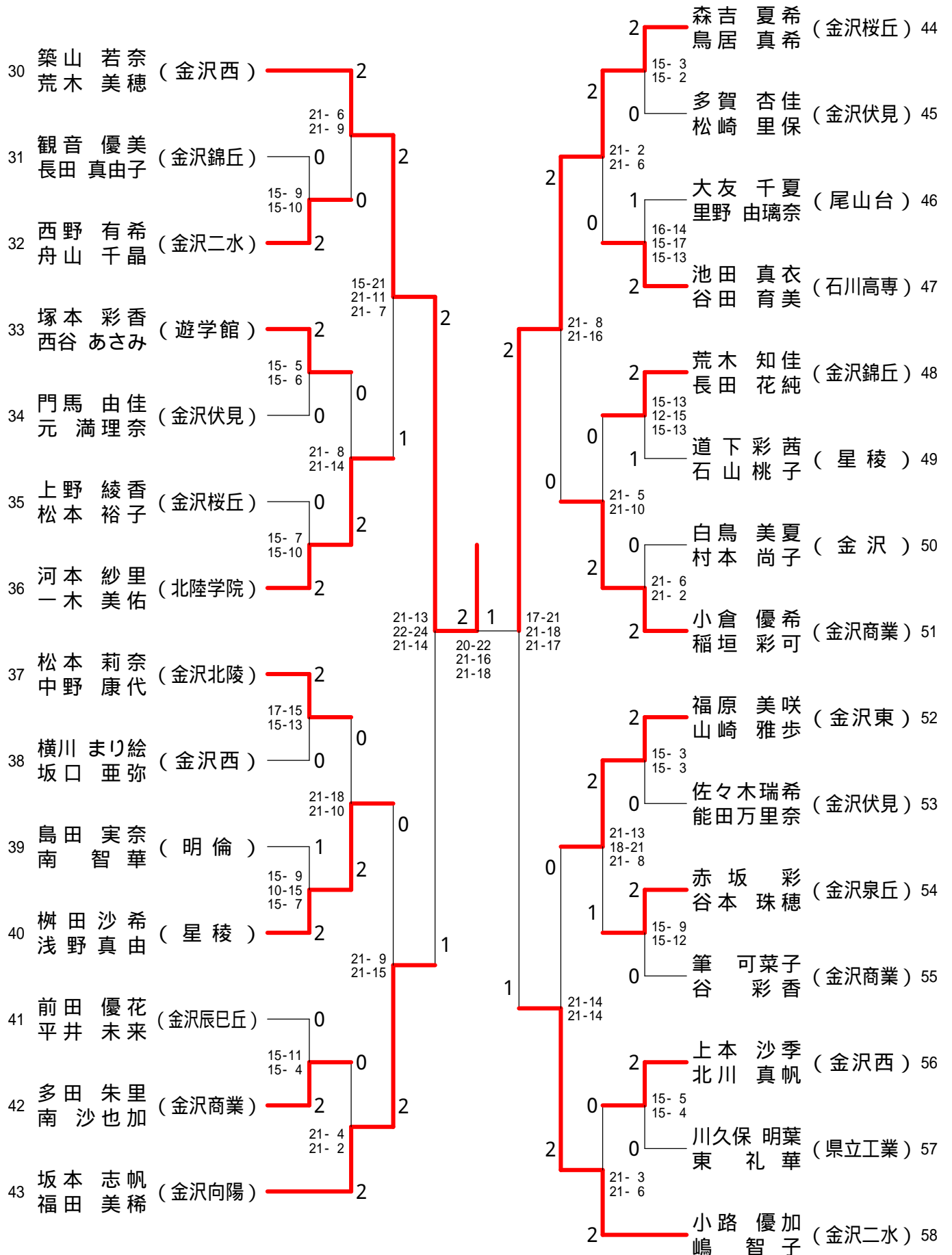
女子ダブルス - 1



金沢地区高等学校バドミントン選手権大会 (個人)

平成24年4月29日 - 30日 金沢市総合体育館

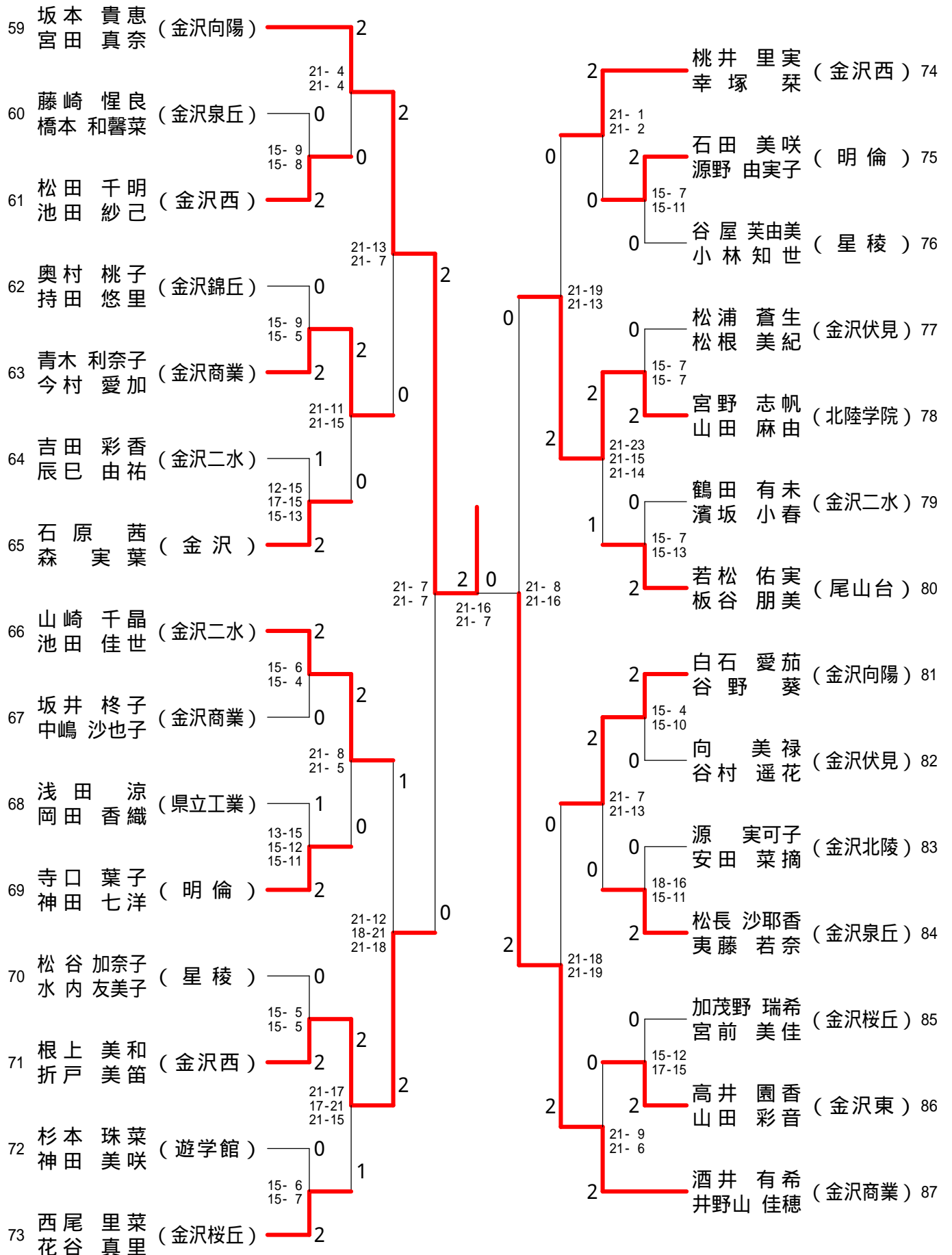
女子ダブルス - 2



金沢地区高等学校バドミントン選手権大会 (個人)

平成24年4月29日 - 30日 金沢市総合体育館

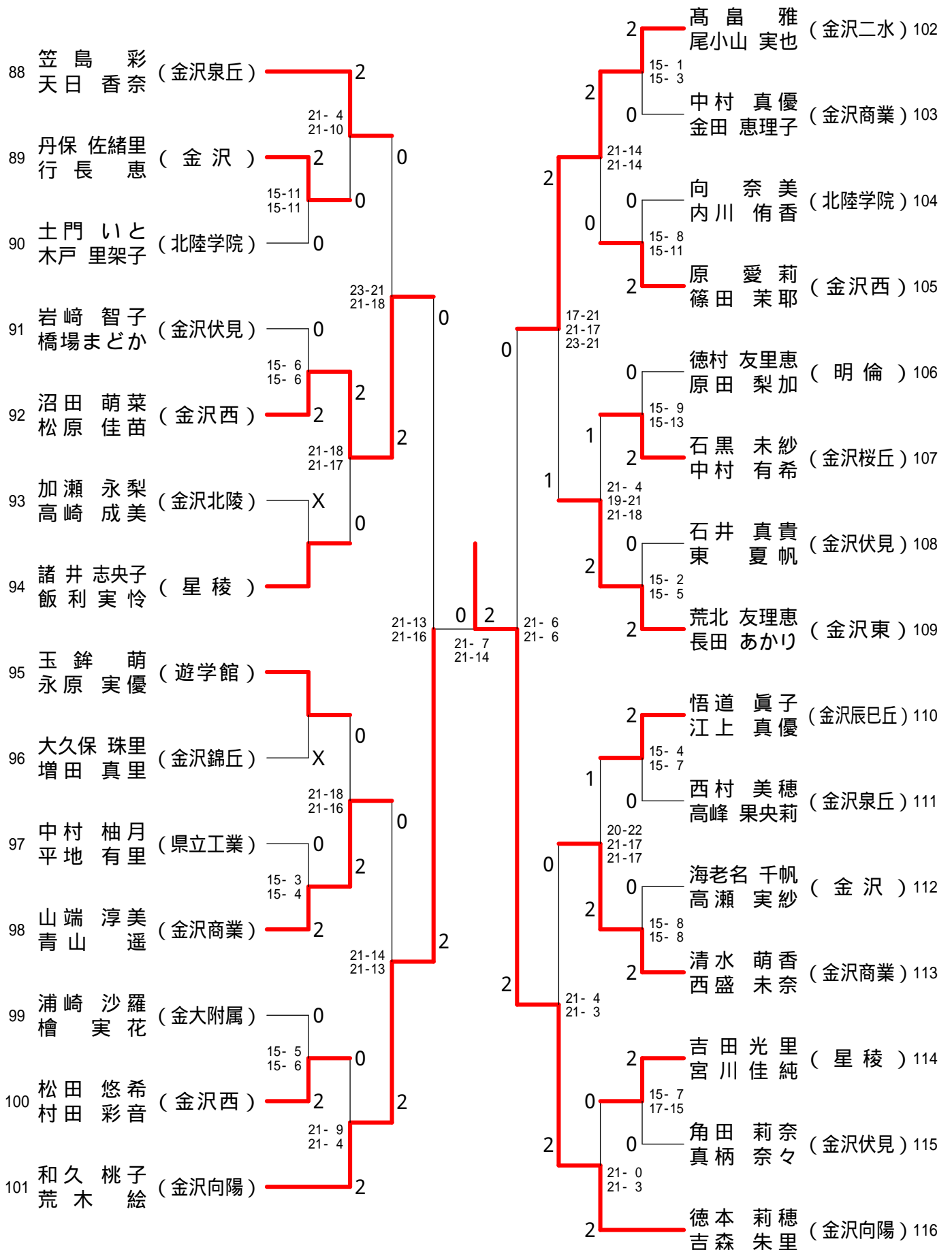
女子ダブルス - 3



金沢地区高等学校バドミントン選手権大会 (個人)

平成24年4月29日 - 30日 金沢市総合体育館

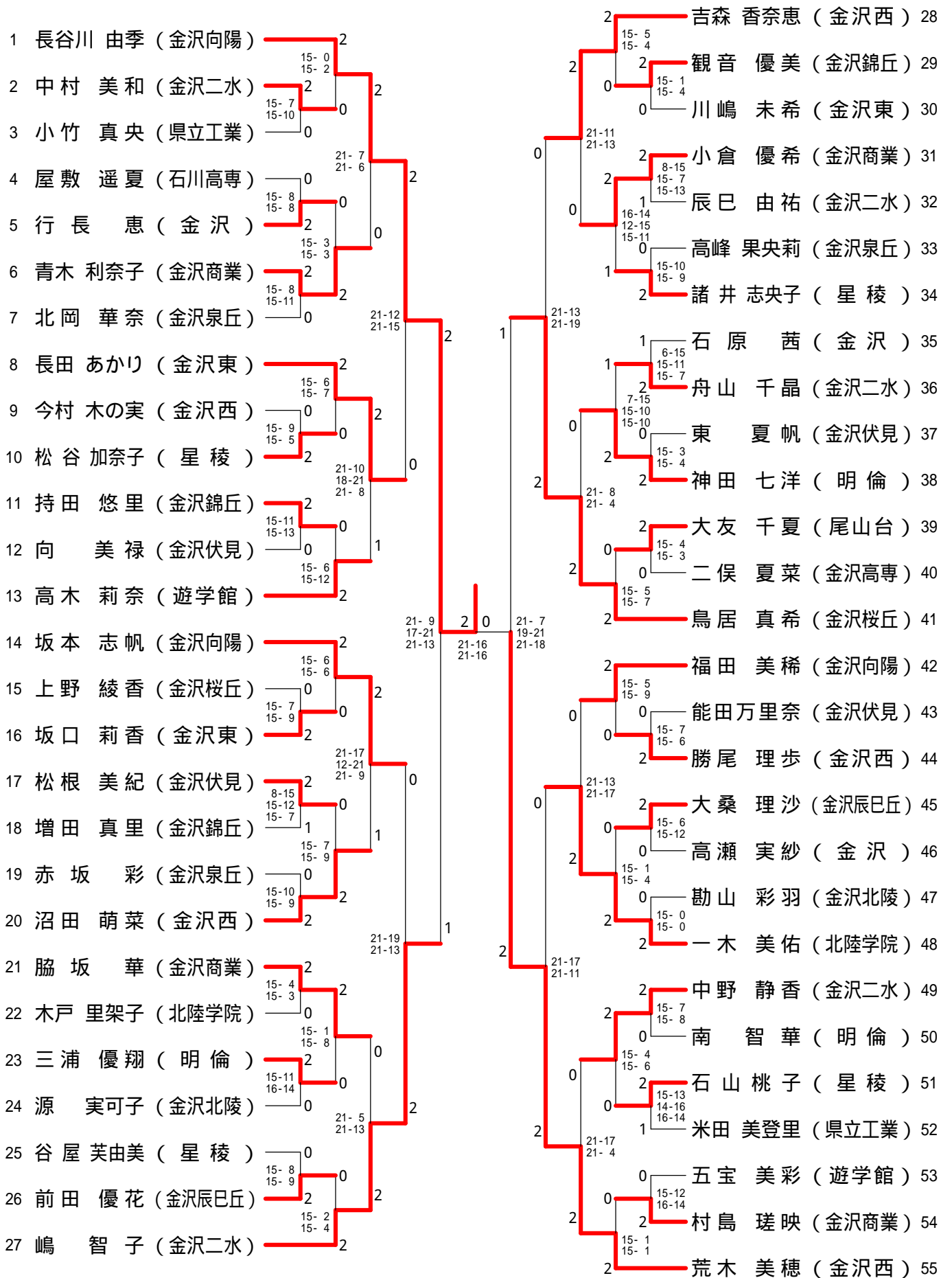
女子ダブルス - 4



金沢地区高等学校バドミントン選手権大会 (個人)

平成24年4月29日 - 30日 金沢市総合体育館

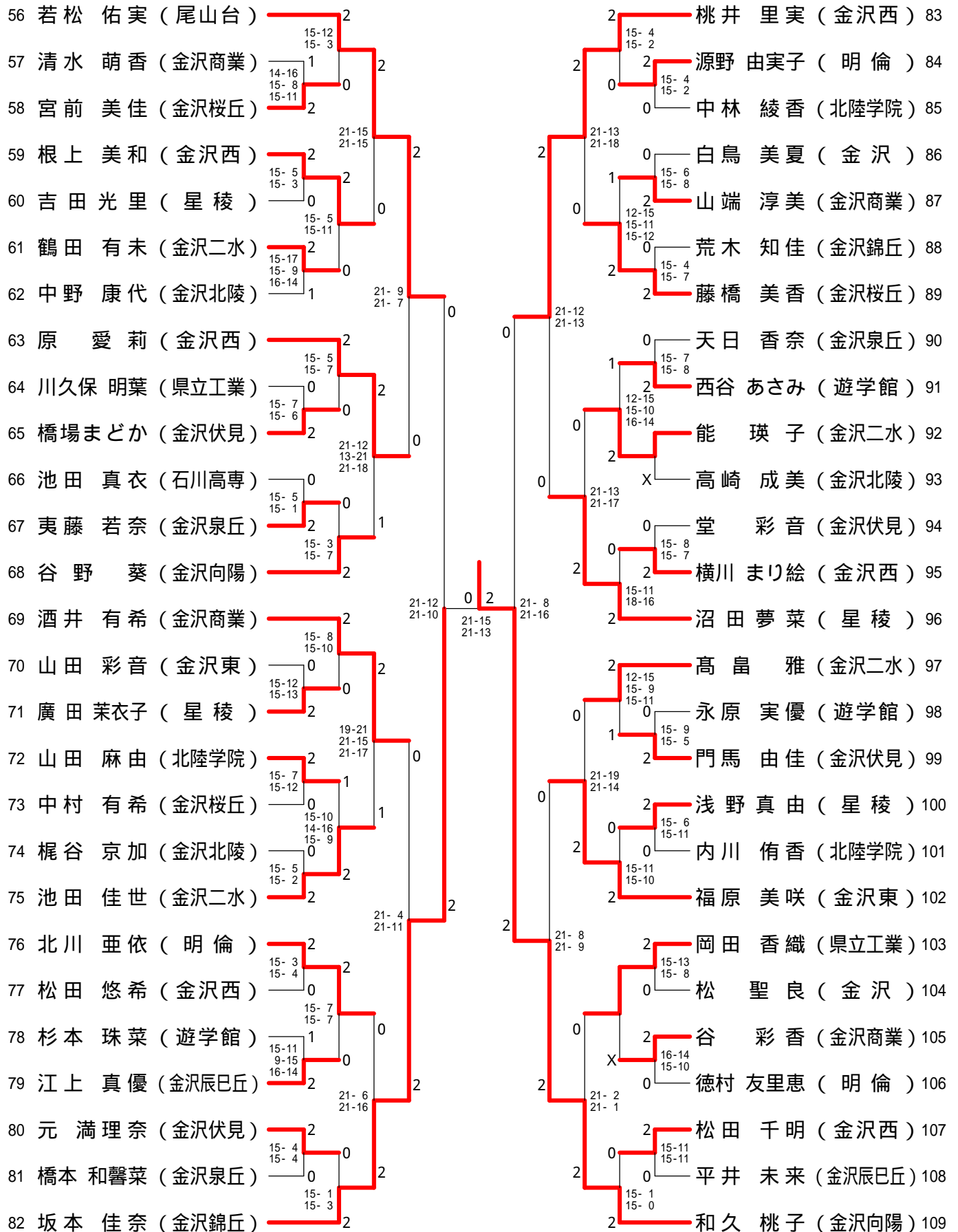
女子シングルス - 1



金沢地区高等学校バドミントン選手権大会 (個人)

平成24年4月29日 - 30日 金沢市総合体育館

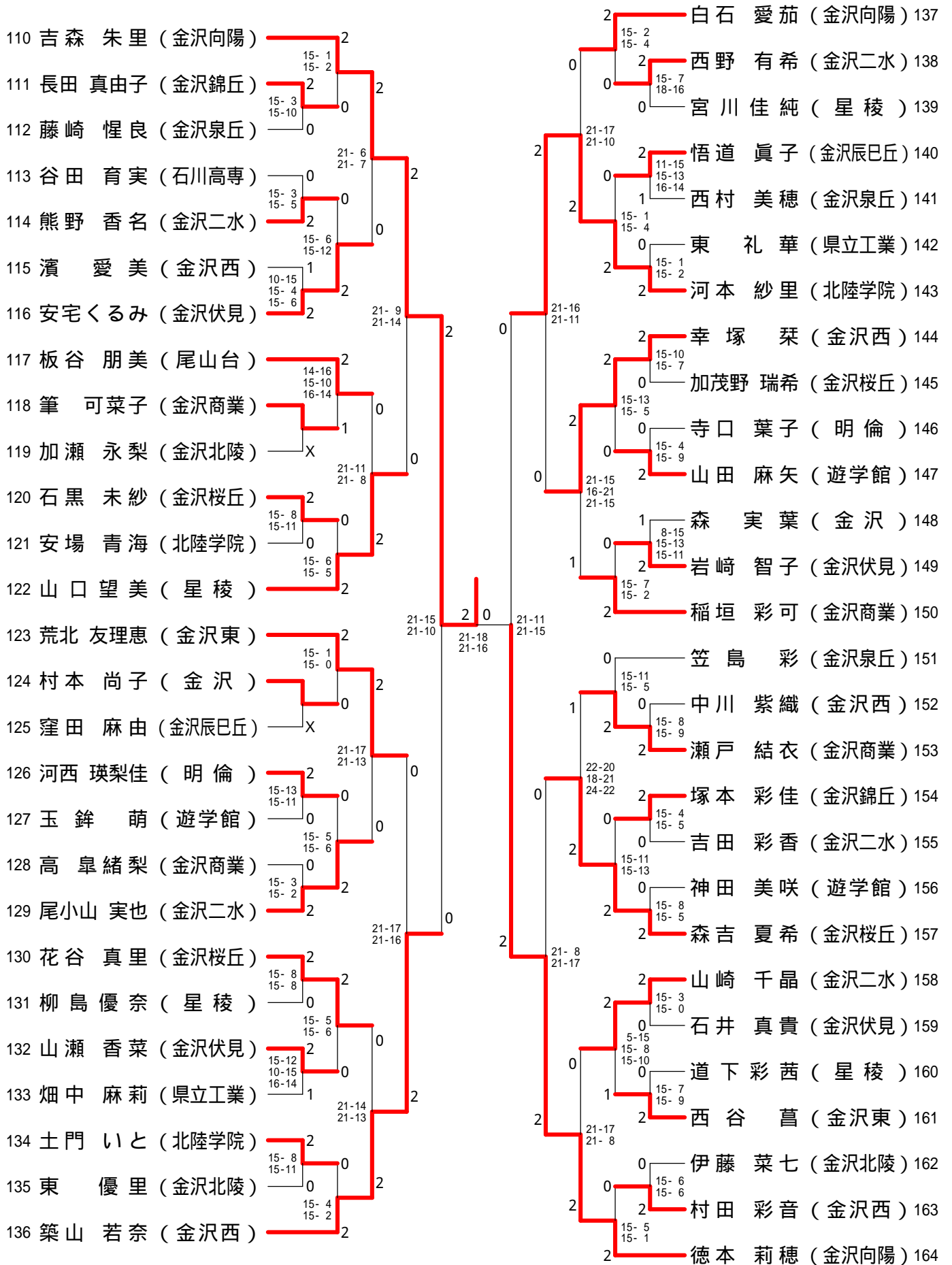
女子シングルス - 2



金沢地区高等学校バドミントン選手権大会 (個人)

平成24年4月29日 - 30日 金沢市総合体育館

女子シングルス - 3



金沢地区高等学校バドミントン選手権大会 (個人)

平成24年4月29日 - 30日 金沢市総合体育館

女子シングルス - 4

