

第17回石川ジュニアオープン大会

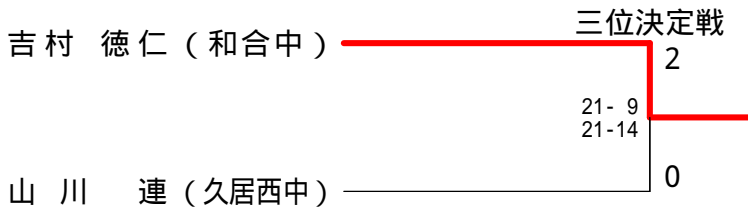
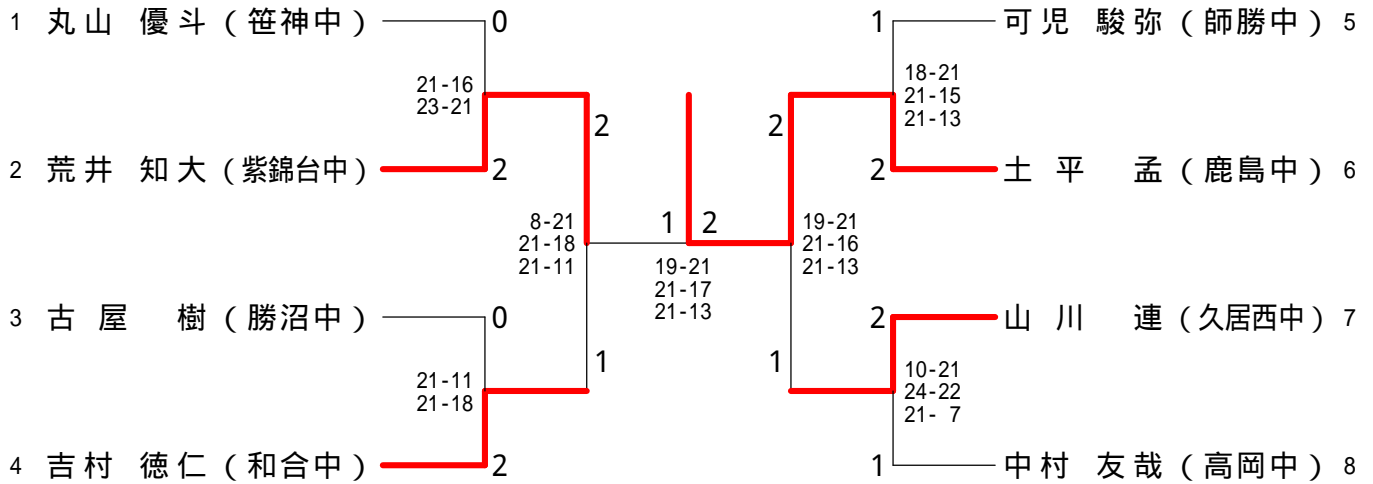
2012.05.04-06 美川スポーツセンター、美川体育館

種 目	優 勝	準 優 勝	三 位	四 位
男子単	つちひら はじめ 土平 孟 (鹿島中)	あらい はるき 荒井 知大 (紫錦台中)	よしむら のりひと 吉村 徳仁 (和合中)	やまかわ れん 山川 連 (久居西中)
男子複	しばのまこと 芝野 誠人 かわえ あつや 河江 充哉 (高岡中)	いしづか りょうた 石塚 凌大 すずき やすひろ 鈴木 康宏 (名経大市邨中)	たなか けいいちろう 田中 敬一郎 こしいし ゆう 輿石 悠 (勝沼中)	おおた あおと 太田 蒼人 さの だいすけ 佐野 大輔 (鯉沢中)
女子単	やまぐち あかね 山口 茜 (勝山南部中)	まつやま なみ 松山 奈未 (九国大付属中)	いしはら ゆみ 石原 優美 (小平二中)	たねおか はるか 種岡 遥 (柏崎東中)
女子複	やまもり まりん 山森 真凜 すぎた しづか 杉田 静香 (和合中)	いしばし まい 石橋 舞 しげた みく 重田 美空 (九国大付属中)	むらい はるか 村井 陽香 いわたに かほ 岩谷 果歩 (小平二中)	あさくら みなみ 朝倉 みなみ おおすみ ひかり 大角 ひかり (福井中)
男子団体	和合中	高岡中	進明中	陽明中
女子団体	九国大付属中	美川中	勝山南部中	国府中

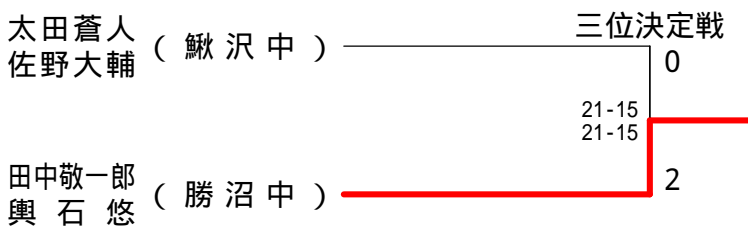
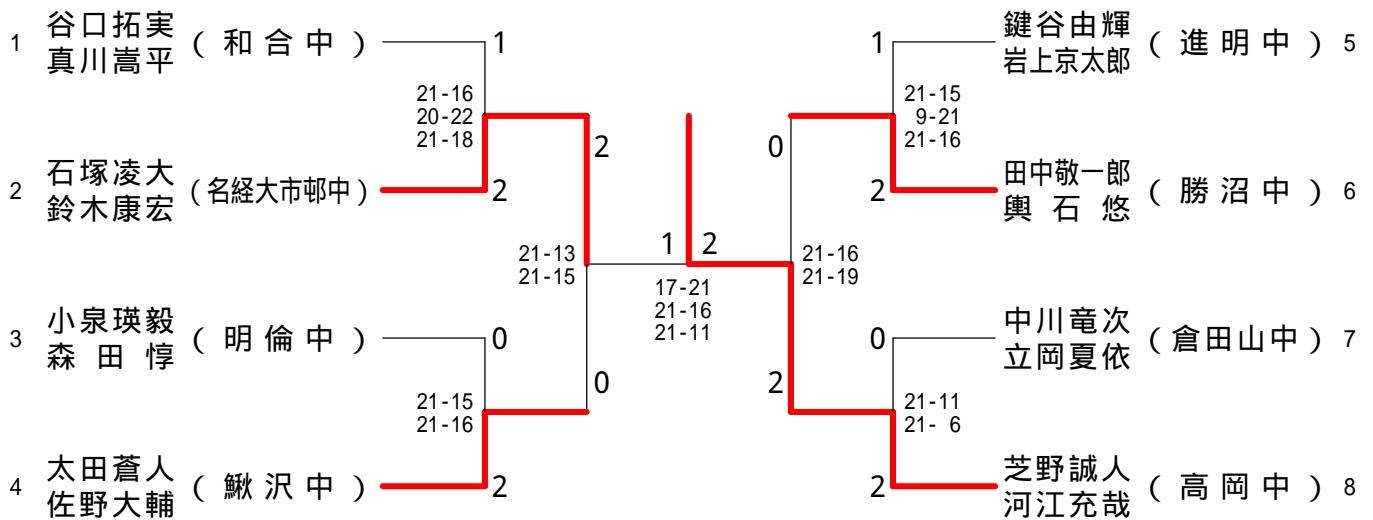
第17回石川オープン(個人男子) 平成24年5月4日 - 5日 美川スポーツセンター、美川体育館

ベスト8

男子シングルス



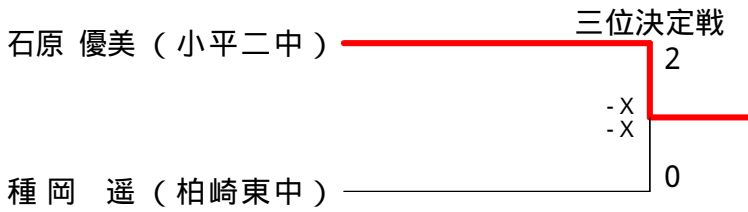
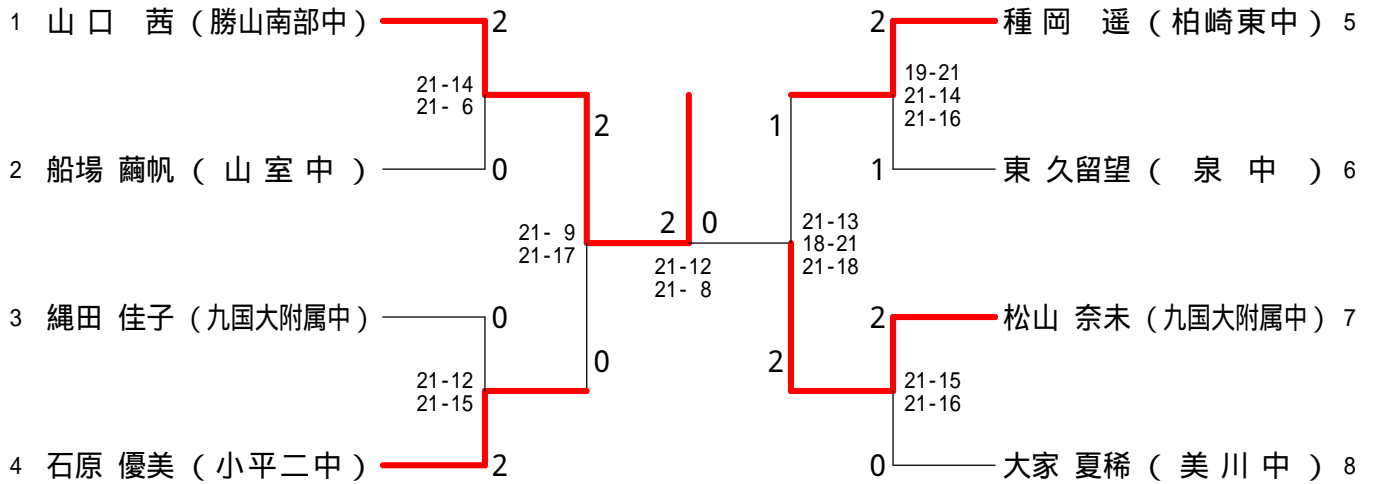
男子ダブルス



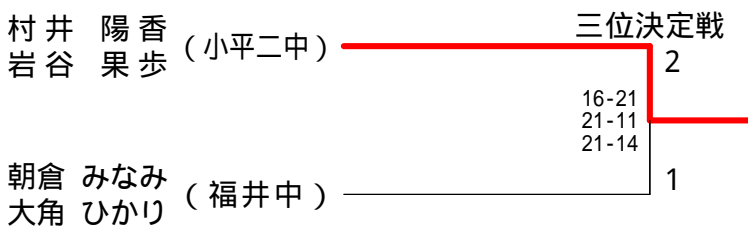
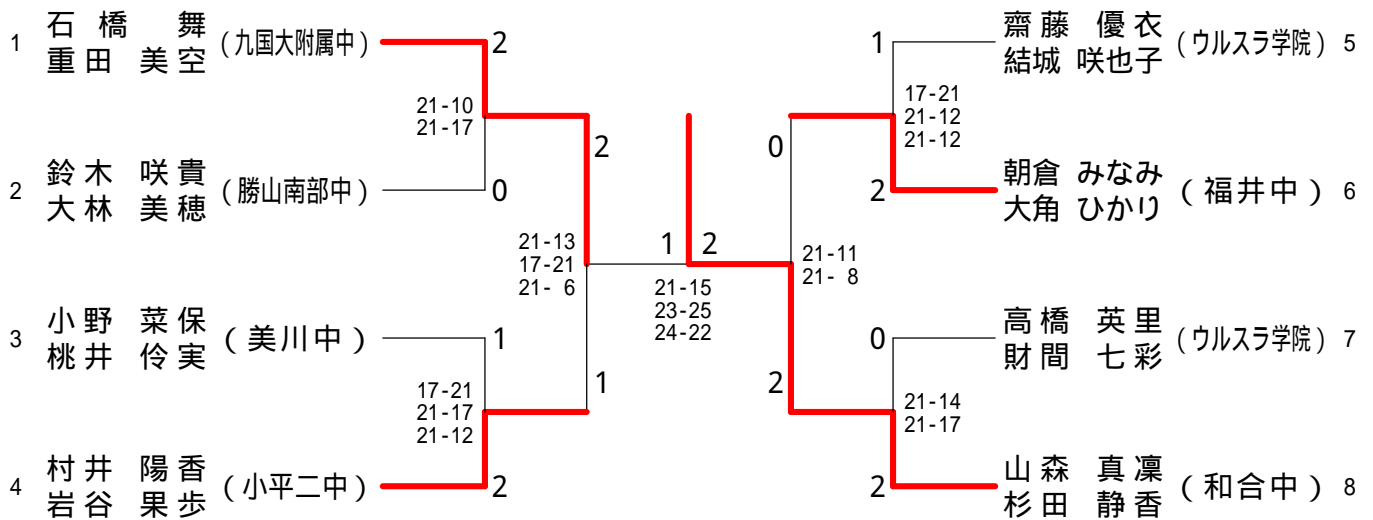
第17回石川オープン(個人女子) 平成24年5月4日 - 5日 美川スポーツセンター、美川体育館

ベスト8

女子シングルス



女子ダブルス



男子シングルス - 1

1	丸山 優斗 (笹神中)	2		2	古屋 樹 (勝沼中)	24
2	高嶋 考気 (高岡中)	21-4 21-3	2	2	21-9 21-18	関 拓 哉 (小將町中) 25
3	芳松 威良 (長野北部中)	X	21-9 21-6	0	21-6 21-9	家永 容輔 (南郷中) 26
4	幅口 遼 (上市中)	2	21-14 21-15	0	21-10 14-21 21-11	野中 隆太郎 (安城西) 27
5	古川 築 (南郊中)	0		1	21-16 21-23 21-17	高嶋 優 (進明中) 28
6	齋藤 輝希 (鶴岡三中)	2	21-17 21-6	0	21-18 21-16	小田 隆平 (乙中) 29
7	大内 海渡 (星陵中)	0	21-15 21-13	2	21-18 21-19	尾崎 公哉 (高岡中) 30
8	牛川 雄太 (淑徳巣鴨中)	2	21-12 21-17	0	21-10 21-5	今岡 玄 (南が丘中) 31
9	黒木 麗太 (笠松中)	0	21-10 21-14	0	21-16 21-23 21-15	大塚 光一 (長野北部中) 32
10	島田 慎司 (角鹿中)	2	21-11 21-6	0	21-13 19-21 21-12	福田 冬弥 (武里中) 33
11	吉本 尚樹 (南郷中)	1	18-21 21-17 21-18	1	21-16 18-21 21-6	藤原 圭祐 (赤坂中) 34
12	澤入 健梧 (大府南中)	2	21-16 23-21	2	21-11 21-18	中嶋 遼 (郡山西中) 35
13	福島 和明 (田鶴浜中)	2	16-21 21-14 21-19	1	8-21 21-18 21-11	三宅 雄大 (小俣中) 36
14	木本 功明 (境川中)	1	17-21 21-14 21-14	2	18-21 21-16 21-17	常林坊 和希 (新津五中) 37
15	西村 哲 (日吉中)	1	21-14 21-15	1	21-11 21-19	藤澤 秀 (境野中) 38
16	須永 匠 (相生中)	2	21-11 11-21 21-6	0	21-16 21-14	山田 誠人 (小山三中) 39
17	広瀬 有規 (春江中)	X	18-21 21-14 21-19	2	21-13 21-17	間瀬 幸之介 (乙川中) 40
18	荒井 知大 (紫錦台中)	2	21-9 21-11	2	21-10 21-8	安藤 拓実 (更北中) 41
19	藤澤 敏生 (勝山中部中)	0	X	0	0	堀 勝太 (草津中) 42
20	黒川 魁斗 (館林一中)	2	23-21 19-21 21-15	2	21-16 21-16	吉野 里久矢 (至民中) 43
21	西田 昶流 (出町中)	2	21-19 21-12	0	21-10 21-6	杉山 颯季 (境川中) 44
22	荒木 健太 (南が丘中)	0	21-6 21-17	1	21-13 21-14	伊藤 吏永 (高岡中) 45
23	高木 健太郎 (不和中)	2		2	21-10 21-5	吉村 徳仁 (和合中) 46

決勝戦

荒井 知大 (紫錦台中)	19-21 21-17 21-13	1
土平 孟 (鹿島中)		2

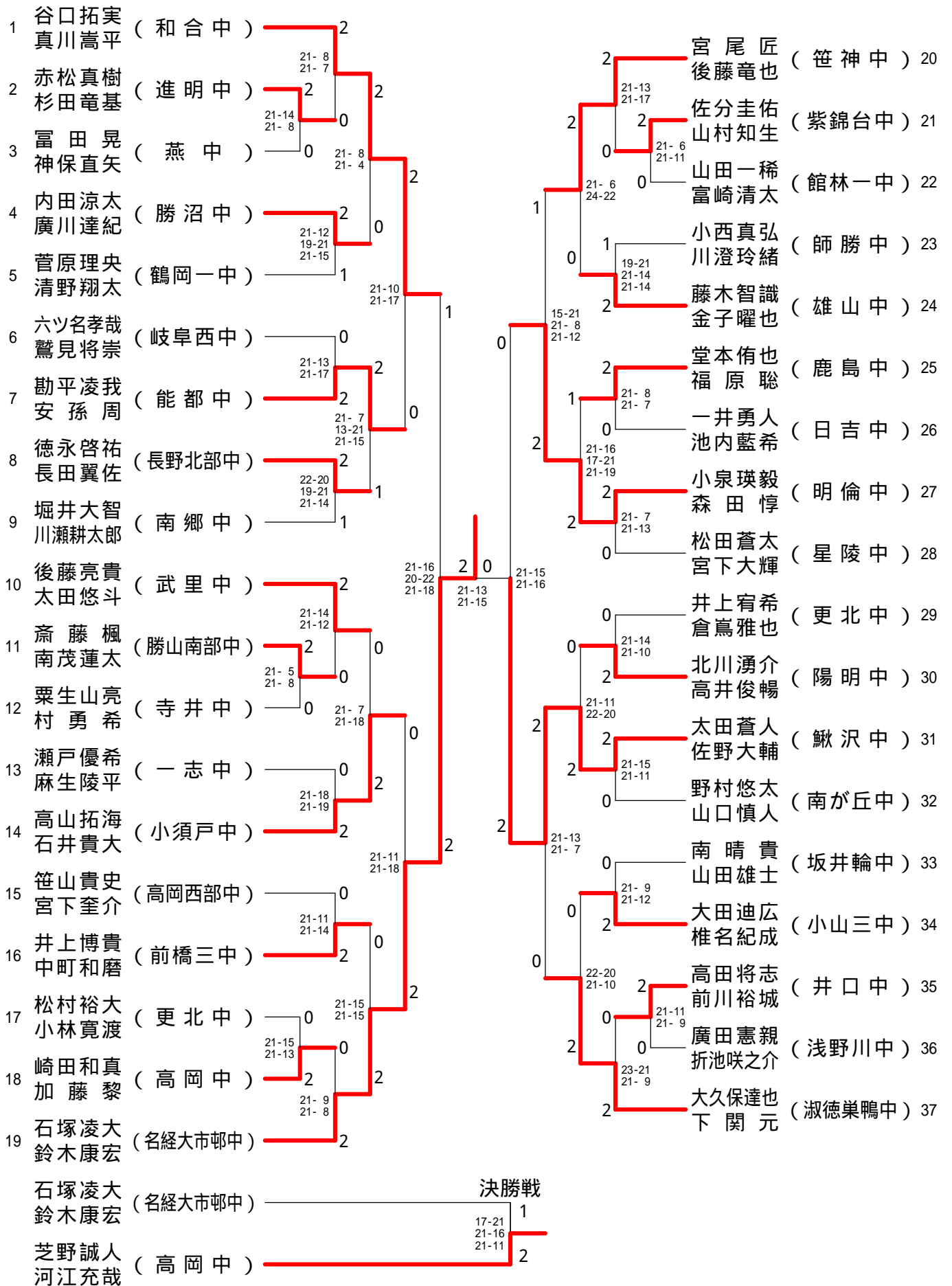
男子シングルス - 2

47 可児 駿弥 (師勝中)	2					2	田邊 公規 (日吉中)	70			
48 谷口 諒真 (能都中)	2	21-7 21-13	0	2		1	2	田中 翔 (紫錦台中)	71		
49 阿部 誉史 (館林一中)	0	21-4 21-5	0	21-13 21-7	2	0	0	山岡 右京 (師勝中)	72		
50 大西 魁 (小俣中)				0		0	8-21 22-20 21-15	2	齊藤 巧 (上市中)	73	
51 清水 滉平 (南郷中)			X			2	0	21-17 21-5	0	諸田 懐音 (大垣北中)	74
52 山中 大峰 (都跡中)	1			18-21 21-16 21-17	1	2	2	23-21 21-14	2	佐野 勇介 (鯉沢中)	75
53 鈴木 利拓 (進明中)	2	21-10 16-21 21-5	2	2		2	21-15 21-6	2	2	馬場 浩市 (精華西中)	76
54 近藤 優樹 (境川中)	0	21-7 21-7	0	1		1	2	21-11 21-14	2	平塚 祐大 (高岡西部中)	77
55 中野 拓海 (笹神中)	0		0	21-14 21-14	1	2	0	14-21 21-12 21-10	1	古賀 文也 (丸岡南中)	78
56 崎田 真介 (高岡中)	2	21-18 21-16	1	0		2	21-17 17-21 22-20	1	1	工藤 達也 (淑徳巣鴨中)	79
57 荒木 絢 (高岡西部中)	2		2	21-8 17-21 21-11	0	2	0	12-21 21-14 22-20	2	橋本 優 (城北中)	80
58 芦澤 康輔 (大泉南中)	0		0	18-21 21-15 21-13	2	1	10-21 24-22 21-7	2	2	山 川 連 (久居西中)	81
59 土平 孟 (鹿島中)	2	21-9 21-14	2	19-21 21-16 21-13				1		加藤 滉士 (笠松中)	82
60 高見 健太郎 (藤見中)	0	21-16 21-18	0	2		2	2	21-10 12-21 21-15	2	北村 颯悟 (依佐見中)	83
61 三宅 将平 (日吉中)	2		2	21-14 21-17	2		0	21-14 21-10	0	菅原 健斗 (鶴岡一中)	84
62 松田 玲旺 (和合中)	0	21-18 21-12	0	0		0	21-18 21-17	2	2	大林 拓真 (勝山南部中)	85
63 本間 稜人 (鶴岡一中)	2		2	21-13 21-9	2		0	21-17 21-6	0	中澤 賢史 (長野北部中)	86
64 柳瀬 敦也 (星和中)	0		0	21-14 10-21 21-18	2		2	21-19 21-16	0	澤田 将史 (井口中)	87
65 飛鳥 翔 (尾島中)	0	21-18 21-16	0	1		2	21-11 22-20	2	2	小林 大地 (燕中)	88
66 大矢 逸暉 (越路中)	2	21-9 21-11	2	0		0	1	21-15 18-21 21-16	1	工藤 光 (笠懸中)	89
67 新美 星哉 (小俣中)	0		0	21-8 21-14	1		2	21-7 21-8	2	金児 直哉 (南郊中)	90
68 谷野 悠太 (布水中)	2	21-7 21-5	0	2		2	0	21-12 21-6	0	永井 優斗 (精華中)	91
69 谷口 雄祐 (陽明中)	2		2	21-19 21-17			2	21-7 21-9	2	中村 友哉 (高岡中)	92

三位決定戦

吉村 徳仁 (和合中)	2	
山 川 連 (久居西中)	0	21-9 21-14

男子ダブルス - 1



男子ダブルス - 2

38	鍵谷由輝 (進明中)	2	21-7 21-7	2	2	21-23 21-15 21-8	中川竜次 (倉田山中)	56
	岩上京太郎						立岡夏依	
39	相馬直征 (長野北部中)	2	0	2	2	0	東度翔大 (丸岡南中)	57
	宮島暁之					1	岡本徹	
40	島崎純弥 (高岡西部中)	X	21-13 21-12	2	2	21-14 21-12	宮村大輝 (七尾東部中)	58
	岩上泰士					2	高倉勇樹	
41	高橋栄希 (武里中)	2	0	2	2	0	石坂隆洸 (鯉沢中)	59
	中島健吾		21-9 21-5			0	大久保陸	
42	眞弓裕太郎 (南が丘中)	0	21-15 14-21 21-17	1	0	20-22 21-16 22-20	大崎広裕 (笹神中)	60
	浅生知哉					2	藤田啓汰	
43	鈴木康太 (館林一中)	0	21-11 21-7	2	2	21-14 18-21 21-16	今井智大 (井口中)	61
	坂田大喜					1	北村康弥	
44	紙子恭輔 (能都中)	2	1	2	2	21-19 21-17	高橋克暢 (師勝中)	62
	隅屋太郎		21-9 21-4			0	大口隼也	
45	城川航輝 (大府南中)	0	21-19 21-16	0	0	21-4 21-0	寺口柊弥 (宇ノ氣中)	63
	神之田慧斗					0	松村理希	
46	川崎泰輝 (東新潟中)	2	21-15 9-21 21-16	0	2	21-11 21-6	尾藤俊也 (笠松中)	64
	後藤匠						廣江直樹	
47	藤原孝史 (小山三中)	2	16-21 21-12 21-11	1	2	21-5 21-8	稲葉達大 (星陵中)	65
	尾田悠十					2	外木圭太郎	
48	高橋優斗 (南宮中)	1	21-15 18-21 21-16	0	0	21-9 21-9	葛葉朋彦 (陽明中)	66
	横田和樹					2	下川凌	
49	中野崇人 (勝山南部中)	0	21-18 21-16	2	0	21-11 21-17	竹原弥俊 (雄山中)	67
	長谷川貴士					0	渡邊拓己	
50	袋井真央 (鹿島中)	2	21-14 21-15	2	2	21-14 21-13	永谷拓海 (日吉中)	68
	万行裕貴					0	塚本光平	
51	片山竣介 (山室中)	2	21-5 18-21 21-15	1	0	21-7 21-9	山崎聖矢 (更北中)	69
	石坂真恍					2	丸山椋大	
52	名葉寛登 (淑徳巣鴨中)	1	19-21 21-12 21-11	2	2	21-10 21-8	後藤匠 (鶴岡一中)	70
	坂東拓哉					0	渋谷光希	
53	古澤康平 (小須戸中)	2	21-19 22-20	0	2	21-11 21-7	三宅祐世 (小俣中)	71
	小武樹					0	吉田昇世	
54	岩元大地 (至民中)	0	21-17 21-13	2	2	21-15 21-15	大倉凌 (宮浦中)	72
	稲村涼太					2	小林勇登	
55	田中敬一郎 (勝沼中)	2					芝野誠人 (高岡中)	73
	輿石悠						河江充哉	
	太田蒼人 (鯉沢中)							
	佐野大輔							
	田中敬一郎 (勝沼中)							
	輿石悠							

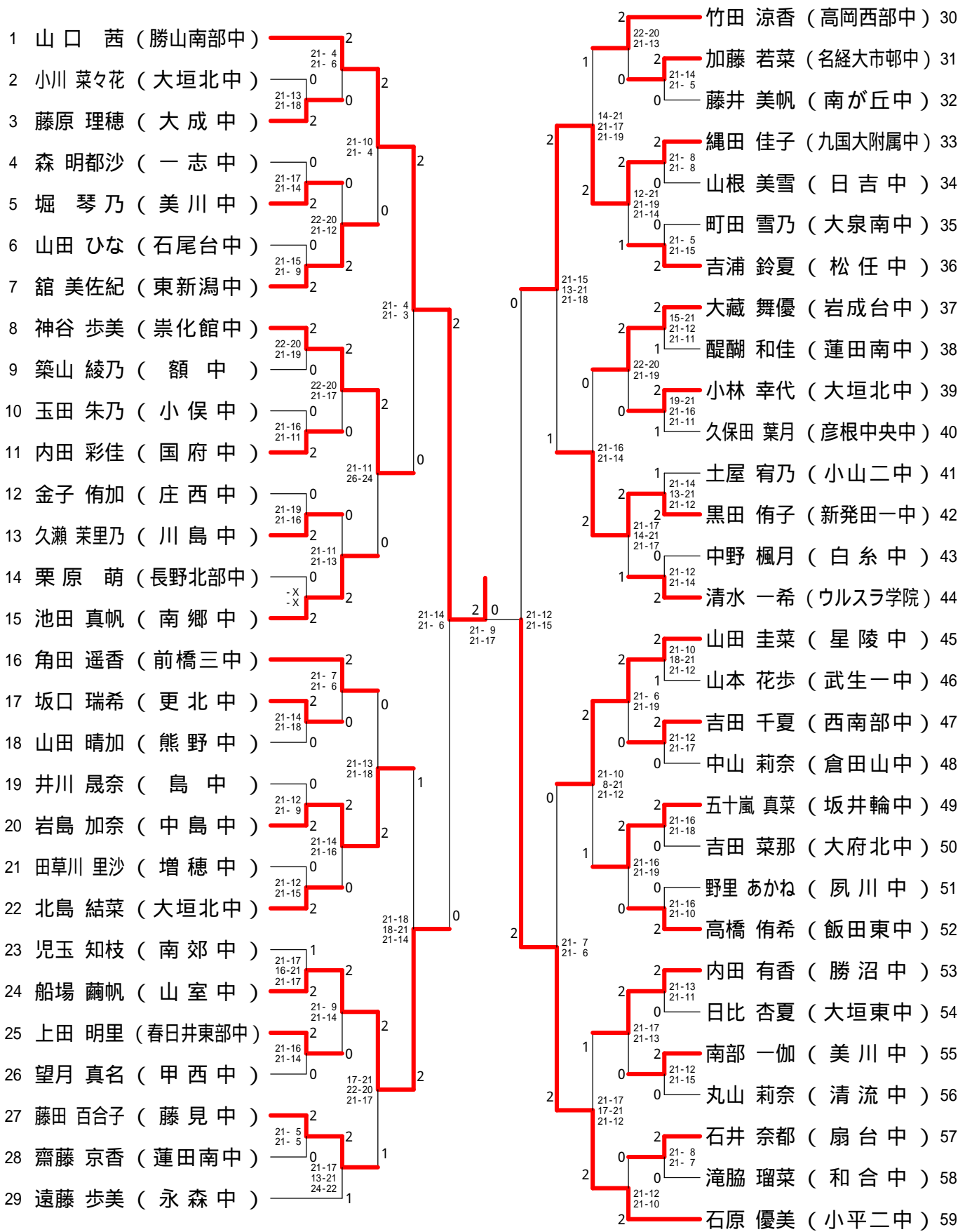
三位決定戦

0

21-15
21-15

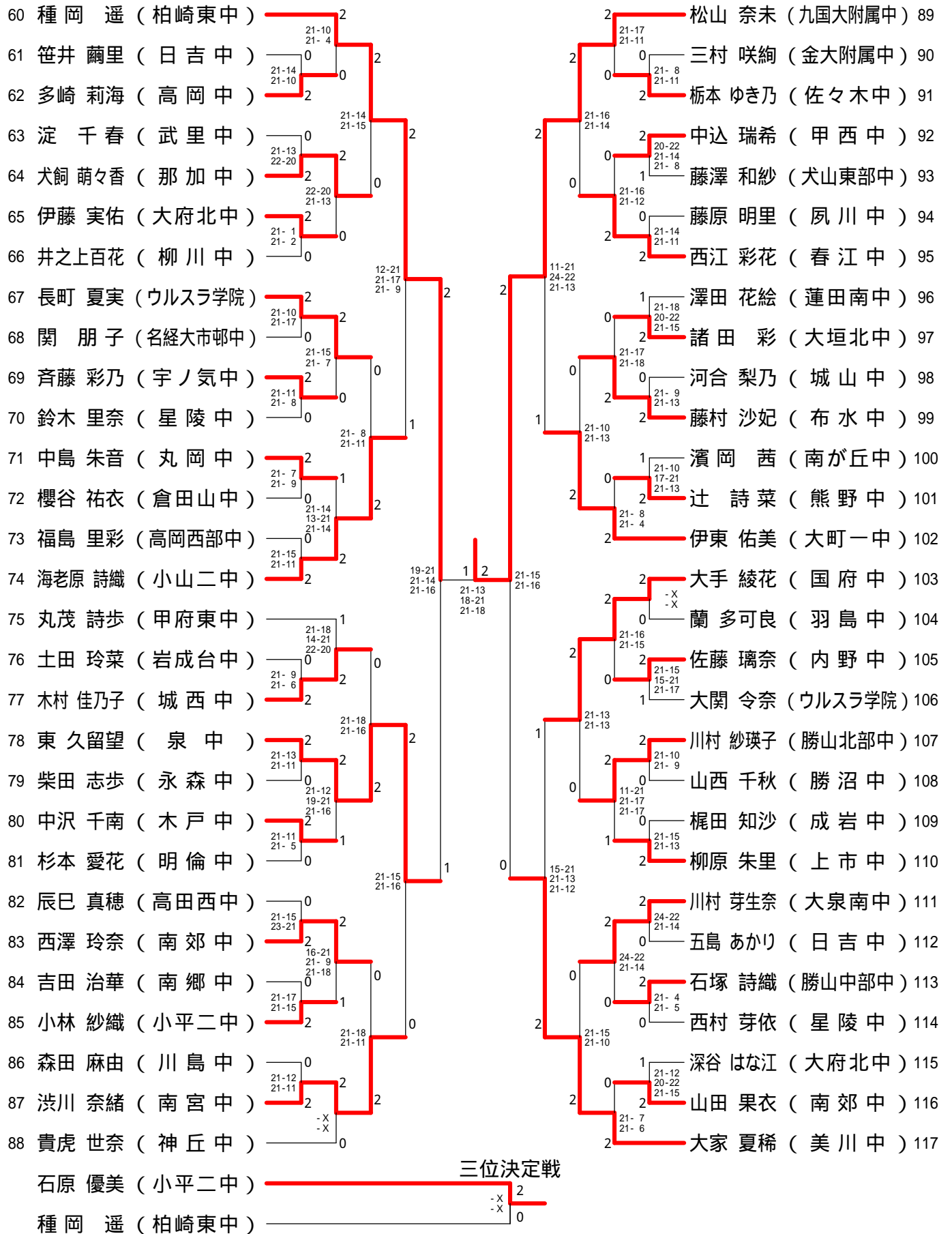
2

女子シングルス - 1



決勝戦
 山口 茜 (勝山南部中) 2
 松山 奈未 (九国大附属中) 0

女子シングルス - 2



女子ダブルス - 1

1	石橋舞 (九国大附属中)	2	小野菜保 (美川中)	24
2	上野楓 (鳴和中)	2	中山果步 (南が丘中)	25
3	黒川沙貴 (大垣北中)	1	水野麻由 (川島中)	26
4	吉田美生 (高岡西部中)	2	岩崎朱李 (畝傍中)	27
5	富内里香 (倉田山中)	1	萬谷莉瑚 (水見南部中)	28
6	竹下穂乃花 (大府北中)	2	友水陽香 (国府中)	29
7	新治友紀乃 (南郷中)	0	山田真未 (柏崎東中)	30
8	金子美奈 (陽明中)	2	菅野りな (金沢錦丘中)	31
9	広川奈菜穂 (柳川中)	0	水野裕加 (大垣北中)	32
10	佐々木しおり (小平二中)	2	齊藤里奈 (庄西中)	33
11	上田苑佳 (上市中)	0	佐藤 碧 (武里中)	34
12	橋本真実 (不和中)	2	櫻田菜月 (南郷中)	35
13	中川真歩 (小俣中)	0	岩高美咲 (星陵中)	36
14	板谷茉樹 (松任中)	2	大畠山沙良 (燕中)	37
15	喜多絢可 (夙川中)	2	丸田侑茄 (中島中)	38
16	榎谷志穂 (小山二中)	0	猪村奈那 (津幡南中)	39
17	徳能あすか (ウルスラ学院)	2	小戸林万希 (更北中)	40
18	長沼結衣 (宇ノ氣中)	2	小真川愛佳 (和合中)	41
19	赤池まゆか (東新潟中)	2	須伊藤詩織 (大泉南中)	42
20	笹井風音 (日吉中)	1	松本彩花 (長野北部中)	43
21	寺澤帆香 (熊野中)	0	斎藤桃加 (勝山中部中)	44
22	西垣美那 (高田西中)	2	富森萌 (日吉中)	45
23	鈴木咲貴 (勝山南部中)	2	大川芽紅 (高岡中)	46
			村井陽香 (小平二中)	47

決勝戦

石橋舞 (九国大附属中)	1
山森真凜 (和合中)	2

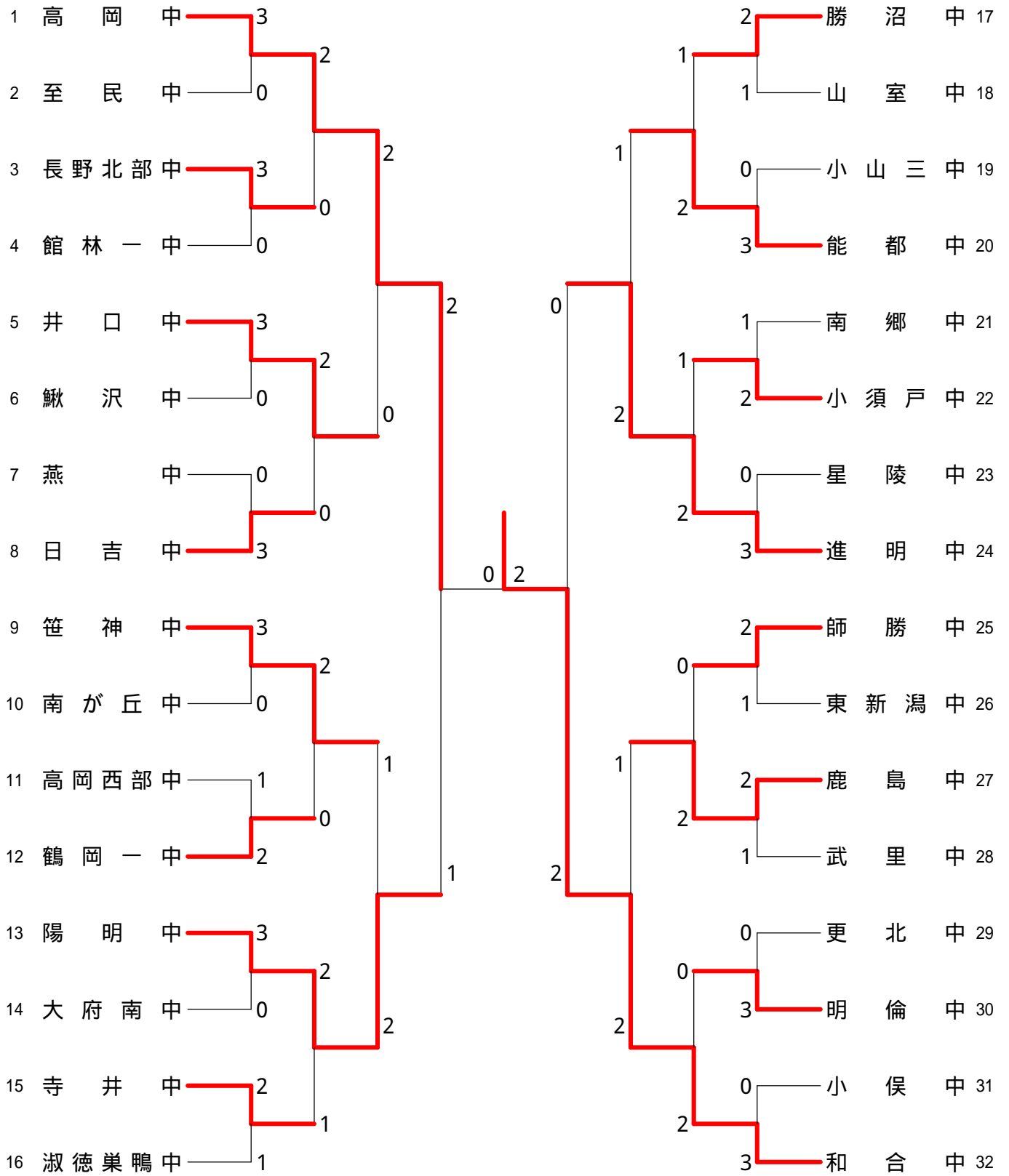
女子ダブルス - 2

48	仁平明花	(国府中)	2	21-10 21-6	2	高橋英里	(ウルスラ学院)	72
49	加藤志乃	(美川中)	0	21-15 21-11	2	中島惠巳	(大成中)	73
50	入江美波	(熊野中)	2	21-15 22-20	1	中西優奈	(大垣北中)	74
51	永田菜摘	(川島中)	0	21-14 21-13	0	諸田美月	(中島中)	75
52	音田真希	(笹神中)	2	21-5 21-14	0	澤田佳奈	(柳川中)	76
53	田中夢乃	(樟蔭東中)	2	24-22 20-22 21-15	1	永井茜	(燕中)	77
54	関矢夕芽	(小俣中)	1	15-21 21-10 21-15	1	小川杏加	(小平二中)	78
55	長嶺茜	(長野北部中)	0	21-13 21-11	2	山本希子	(武生一中)	79
56	齋藤優衣	(ウルスラ学院)	2	21-14 20-22 21-16	2	幅口結衣	(上市中)	80
57	小野田菜都	(星陵中)	0	21-7 21-9	2	山谷美里	(日吉中)	81
58	佐野菜々子	(笹神中)	2	21-16 13-21 21-17	1	西本夏菜	(光陽中)	82
59	川上めぐ	(大成中)	1	17-21 21-12 21-12	0	米山下美穂	(柏崎東中)	83
60	遠田有寿香	(大泉南中)	2	21-11 21-8	2	油上芽恵	(夙川中)	84
61	木村有沙	(九国大附属中)	0	22-20 22-20	0	玉村未波	(飯田東中)	85
62	竹田春香	(高岡西部中)	2	21-18 21-19	0	秋山清香	(南が丘中)	86
63	生田梨佳	(柳川中)	0	21-17 21-15	0	門馬桃香	(美川中)	87
64	小澤由衣	(明倫中)	2	21-13 21-8	2	岸田七海	(高田西中)	88
65	寺田真理	(美川中)	2	21-11 21-10	2	吉田実咲	(小山二中)	89
66	池澤みずほ	(武里中)	2	21-17 21-15	2	岡本千佳	(蓮田南中)	90
67	澤田望空	(陽明中)	2	21-13 21-14	0	長島沙保	(山古志中)	91
68	富澤理沙	(更北中)	0	21-11 21-13	2	池上理紗	(熊野中)	92
69	窪田ゆり	(蓮田南中)	1	11-21 21-19 21-15	0	宮内明日	(長野北部中)	93
70	尾小山奈子	(高松中)	2	21-16 21-18	2	柴藤莉央	(城南中)	94
71	朝倉みなみ	(福井中)	2	21-5 21-8	2	山森真凛	(和合中)	95

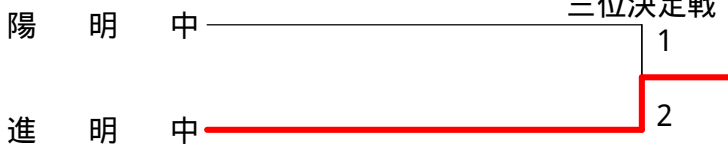
三位決定戦

村井陽香	(小平二中)	2	16-21 21-11
朝倉みなみ	(福井中)	1	21-14

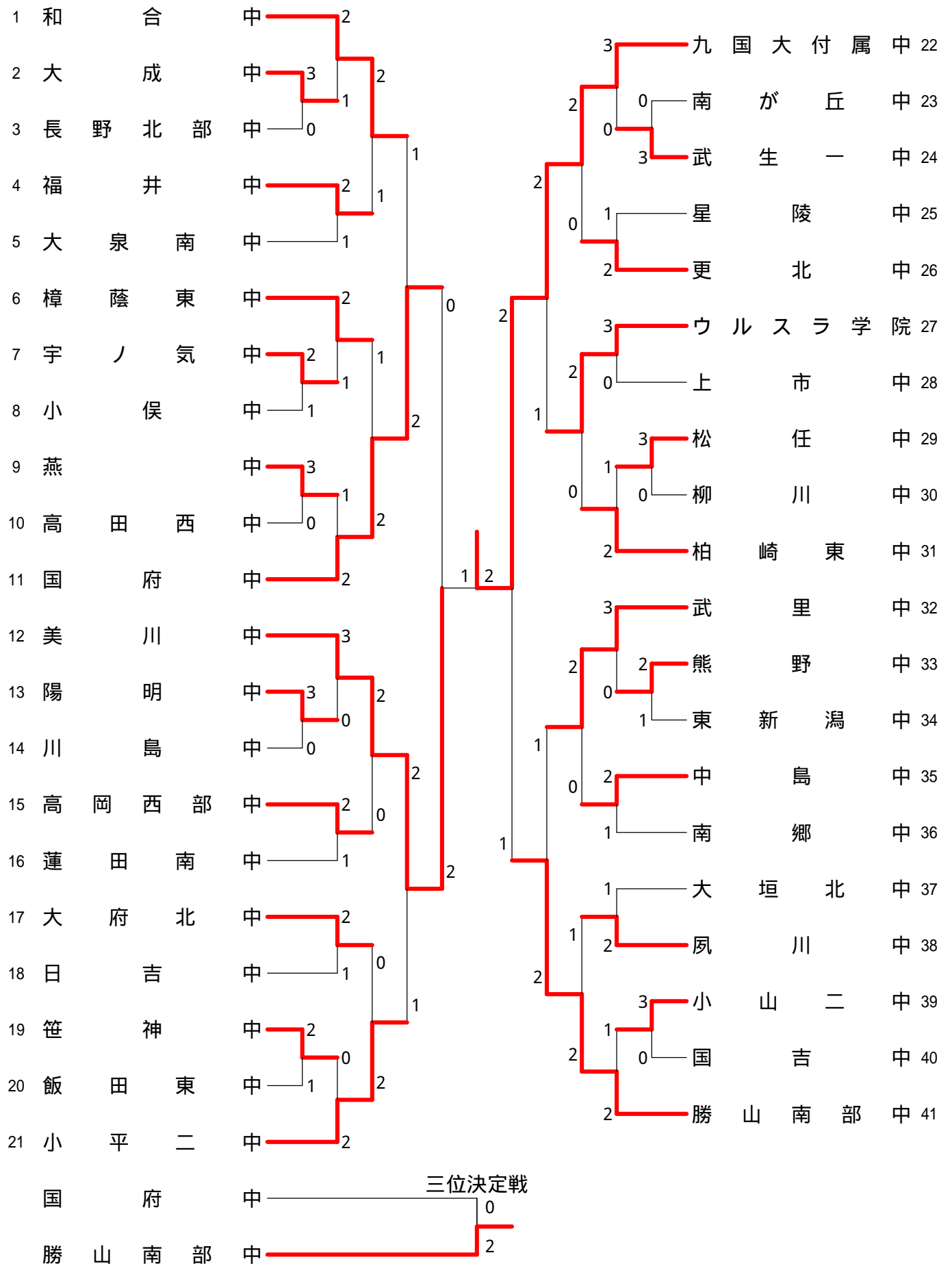
男子団体



三位決定戦



女子団体



<p>試合番号 BT-1</p> <p>高岡中 3 - 0 至民中</p> <p>芝野 誠人 2 $\begin{pmatrix} 21-18 \\ 21-10 \end{pmatrix}$ 0 田野 健太郎 河江 充哉 2 $\begin{pmatrix} 21-10 \\ 21-10 \end{pmatrix}$ 0 川井 優希</p> <p>尾崎 公哉 2 $\begin{pmatrix} 21-13 \\ 22-20 \end{pmatrix}$ 0 吉野 里久矢</p> <p>崎田 真介 2 $\begin{pmatrix} 21-10 \\ 21-13 \end{pmatrix}$ 0 岩元 大地 若林 伸 2 $\begin{pmatrix} 21-10 \\ 21-13 \end{pmatrix}$ 0 稲村 涼太</p>	<p>試合番号 BT-2</p> <p>長野北部中 3 - 0 館林一中</p> <p>徳永 啓祐 2 $\begin{pmatrix} 21-13 \\ 21-15 \end{pmatrix}$ 0 鈴木 康太 長田 翼佐 2 $\begin{pmatrix} 21-13 \\ 21-15 \end{pmatrix}$ 0 坂田 大喜</p> <p>中澤 賢史 2 $\begin{pmatrix} 21-16 \\ 13-21 \\ 21-15 \end{pmatrix}$ 1 黒川 魁斗</p> <p>相馬 直征 2 $\begin{pmatrix} 21-14 \\ 21-5 \end{pmatrix}$ 0 阿部 誉史 宮島 暁之 2 $\begin{pmatrix} 21-14 \\ 21-5 \end{pmatrix}$ 0 富崎 清太</p>	<p>試合番号 BT-3</p> <p>井口中 3 - 0 鯉沢中</p> <p>今井 智大 2 $\begin{pmatrix} 13-21 \\ 22-20 \\ 21-14 \end{pmatrix}$ 1 太田 蒼人 北村 康弥 2 $\begin{pmatrix} 13-21 \\ 22-20 \\ 21-14 \end{pmatrix}$ 1 佐野 大輔</p> <p>澤田 将史 2 $\begin{pmatrix} 21-16 \\ 21-14 \end{pmatrix}$ 0 佐野 勇介</p> <p>高田 将志 2 $\begin{pmatrix} 19-21 \\ 21-16 \\ 21-19 \end{pmatrix}$ 1 石坂 隆洸 前川 裕城 2 $\begin{pmatrix} 19-21 \\ 21-16 \\ 21-19 \end{pmatrix}$ 1 大久保 陸</p>
<p>試合番号 BT-4</p> <p>日吉中 3 - 0 燕中</p> <p>一井 勇人 2 $\begin{pmatrix} 21-17 \\ 19-21 \\ 21-10 \end{pmatrix}$ 1 富田 晃 池内 藍希 2 $\begin{pmatrix} 21-17 \\ 19-21 \\ 21-10 \end{pmatrix}$ 1 神保 直矢</p> <p>田邊 公規 2 $\begin{pmatrix} 21-7 \\ 21-8 \end{pmatrix}$ 0 山内 朕</p> <p>西村 哲 2 $\begin{pmatrix} 21-11 \\ 21-15 \end{pmatrix}$ 0 山崎 竜多 三宅 将平 2 $\begin{pmatrix} 21-11 \\ 21-15 \end{pmatrix}$ 0 山崎 純生</p>	<p>試合番号 BT-5</p> <p>笹神中 3 - 0 南が丘中</p> <p>宮尾 匠 2 $\begin{pmatrix} 21-11 \\ 21-8 \end{pmatrix}$ 0 眞弓 裕太郎 後藤 竜也 2 $\begin{pmatrix} 21-11 \\ 21-8 \end{pmatrix}$ 0 山口 慎人</p> <p>丸山 優斗 2 $\begin{pmatrix} 21-3 \\ 21-5 \end{pmatrix}$ 0 久保 直毅</p> <p>藤田 啓汰 2 $\begin{pmatrix} 21-15 \\ 21-17 \end{pmatrix}$ 0 野村 悠太 大崎 広裕 2 $\begin{pmatrix} 21-15 \\ 21-17 \end{pmatrix}$ 0 荒木 健太</p>	<p>試合番号 BT-6</p> <p>鶴岡一中 2 - 1 高岡西部中</p> <p>渋谷 勇希 2 $\begin{pmatrix} 21-6 \\ 21-12 \end{pmatrix}$ 0 笹山 貴史 菅原 理央 2 $\begin{pmatrix} 21-6 \\ 21-12 \end{pmatrix}$ 0 島崎 純弥</p> <p>本間 稜人 2 $\begin{pmatrix} 21-17 \\ 14-21 \\ 21-14 \end{pmatrix}$ 1 荒木 絢</p> <p>後藤 匠 1 $\begin{pmatrix} 10-21 \\ 22-20 \\ 10-21 \end{pmatrix}$ 2 平塚 祐大 清野 翔太 1 $\begin{pmatrix} 10-21 \\ 22-20 \\ 10-21 \end{pmatrix}$ 2 宮下 奎介</p>
<p>試合番号 BT-7</p> <p>陽明中 3 - 0 大府南中</p> <p>葛葉 朋彦 2 $\begin{pmatrix} 21-5 \\ 21-8 \end{pmatrix}$ 0 角谷 康平 高井 俊暢 2 $\begin{pmatrix} 21-5 \\ 21-8 \end{pmatrix}$ 0 千葉 康平</p> <p>谷口 雄祐 2 $\begin{pmatrix} 21-19 \\ 21-16 \end{pmatrix}$ 0 澤入 健梧</p> <p>下川 凌 2 $\begin{pmatrix} 24-22 \\ 21-13 \end{pmatrix}$ 0 城川 航輝 高井 拓海 2 $\begin{pmatrix} 24-22 \\ 21-13 \end{pmatrix}$ 0 神之田 慧斗</p>	<p>試合番号 BT-8</p> <p>寺井中 2 - 1 淑徳巣鴨中</p> <p>高田 大樹 1 $\begin{pmatrix} 13-21 \\ 21-16 \\ 12-21 \end{pmatrix}$ 2 大久保 達也 谷 祐介 1 $\begin{pmatrix} 13-21 \\ 21-16 \\ 12-21 \end{pmatrix}$ 2 下関 元</p> <p>西出 梧朗 2 $\begin{pmatrix} 21-17 \\ 21-18 \end{pmatrix}$ 0 工藤 達也</p> <p>粟生山 仁 2 $\begin{pmatrix} 23-21 \\ 21-14 \end{pmatrix}$ 0 名葉 寛登 高田 史斗 2 $\begin{pmatrix} 23-21 \\ 21-14 \end{pmatrix}$ 0 牛川 雄太</p>	<p>試合番号 BT-9</p> <p>勝沼中 2 - 1 山室中</p> <p>田中 敬一郎 2 $\begin{pmatrix} 21-4 \\ 21-4 \end{pmatrix}$ 0 川口 幸輝 輿石 悠 2 $\begin{pmatrix} 21-4 \\ 21-4 \end{pmatrix}$ 0 寺岡 友也</p> <p>古屋 樹 2 $\begin{pmatrix} 21-7 \\ 21-8 \end{pmatrix}$ 0 石坂 真恍</p> <p>内田 涼太 0 $\begin{pmatrix} 19-21 \\ 19-21 \end{pmatrix}$ 2 片山 竣介 廣川 達紀 0 $\begin{pmatrix} 19-21 \\ 19-21 \end{pmatrix}$ 2 斉藤 颯</p>
<p>試合番号 BT-10</p> <p>能都中 3 - 0 小山三中</p> <p>紙子 恭輔 2 $\begin{pmatrix} 21-10 \\ 21-17 \end{pmatrix}$ 0 大田 迪広 隅屋 太郎 2 $\begin{pmatrix} 21-10 \\ 21-17 \end{pmatrix}$ 0 椎名 紀成</p> <p>谷口 諒真 2 $\begin{pmatrix} 21-10 \\ 21-17 \end{pmatrix}$ 0 山田 誠人</p> <p>勘平 凌我 2 $\begin{pmatrix} 21-6 \\ 21-18 \end{pmatrix}$ 0 藤原 孝史 安孫 周 2 $\begin{pmatrix} 21-6 \\ 21-18 \end{pmatrix}$ 0 尾田 悠十</p>	<p>試合番号 BT-11</p> <p>小須戸中 2 - 1 南郷中</p> <p>高山 拓海 2 $\begin{pmatrix} 21-8 \\ 21-10 \end{pmatrix}$ 0 清水 滉平 古澤 康平 2 $\begin{pmatrix} 21-8 \\ 21-10 \end{pmatrix}$ 0 家永 容輔</p> <p>二村 聡紀 0 $\begin{pmatrix} 12-21 \\ 4-21 \end{pmatrix}$ 2 吉本 尚樹</p> <p>小武 樹 2 $\begin{pmatrix} 21-10 \\ 21-14 \end{pmatrix}$ 0 川瀬 耕太郎 石井 貴大 2 $\begin{pmatrix} 21-10 \\ 21-14 \end{pmatrix}$ 0 堀井 大智</p>	<p>試合番号 BT-12</p> <p>進明中 3 - 0 星陵中</p> <p>鍵谷 由輝 2 $\begin{pmatrix} 21-10 \\ 21-10 \end{pmatrix}$ 0 松田 蒼太 岩上 京太郎 2 $\begin{pmatrix} 21-10 \\ 21-10 \end{pmatrix}$ 0 宮下 大輝</p> <p>鈴木 利拓 2 $\begin{pmatrix} 21-2 \\ 21-10 \end{pmatrix}$ 0 大内 海渡</p> <p>高嶋 優 2 $\begin{pmatrix} 21-10 \\ 21-6 \end{pmatrix}$ 0 稲葉 達大 宮下 拓也 2 $\begin{pmatrix} 21-10 \\ 21-6 \end{pmatrix}$ 0 外木 圭太郎</p>

<p>試合番号 BT-13</p> <p>師勝中 2 - 1 東新潟中</p> <p>高橋 克暢 2 $\begin{pmatrix} 21-6 \\ 21-8 \end{pmatrix}$ 0 曾我 知輝 大口 隼矢</p> <p>可児 駿弥 2 $\begin{pmatrix} 21-19 \\ 21-14 \end{pmatrix}$ 0 川崎 泰輝</p> <p>小西 真弘 0 $\begin{pmatrix} 11-21 \\ 14-21 \end{pmatrix}$ 2 後藤 匠 川澄 玲緒 五十嵐 秋斗</p>	<p>試合番号 BT-14</p> <p>鹿島中 2 - 1 武里中</p> <p>袋井 真央 0 $\begin{pmatrix} 12-21 \\ 23-25 \end{pmatrix}$ 2 太田 悠斗 万行 裕貴 後藤 亮貴</p> <p>土平 孟 2 $\begin{pmatrix} 21-18 \\ 21-14 \end{pmatrix}$ 0 福田 冬弥</p> <p>堂本 侑也 2 $\begin{pmatrix} 21-16 \\ 21-16 \end{pmatrix}$ 0 中島 健吾 福原 聡 高橋 栄希</p>	<p>試合番号 BT-15</p> <p>明倫中 3 - 0 更北中</p> <p>小泉 瑛毅 2 $\begin{pmatrix} 21-6 \\ 21-16 \end{pmatrix}$ 0 井上 宥希 森田 惇 倉嶋 雅也</p> <p>川村 智也 2 $\begin{pmatrix} 21-19 \\ 21-7 \end{pmatrix}$ 0 安藤 拓実</p> <p>渡辺 開 2 $\begin{pmatrix} 21-7 \\ 21-12 \end{pmatrix}$ 0 山崎 聖矢 山本 稜起 丸山 椋大</p>
<p>試合番号 BT-16</p> <p>和合中 3 - 0 小俣中</p> <p>谷口 拓実 2 $\begin{pmatrix} 21-6 \\ 21-4 \end{pmatrix}$ 0 新美 星哉 真川 嵩平 大西 魁</p> <p>吉村 徳仁 2 $\begin{pmatrix} 21-9 \\ 21-13 \end{pmatrix}$ 0 三宅 雄大</p> <p>松田 玲旺 2 $\begin{pmatrix} 21-14 \\ 21-18 \end{pmatrix}$ 0 三宅 祐世 塚嶋 俊人 吉田 昇世</p>	<p>試合番号 BT-17</p> <p>高岡中 2 - 0 長野北部中</p> <p>芝野 誠人 2 $\begin{pmatrix} 21-5 \\ 21-8 \end{pmatrix}$ 0 徳永 啓祐 河江 充哉 中澤 賢史</p> <p>尾崎 公哉 2 $\begin{pmatrix} 21-9 \\ 21-9 \end{pmatrix}$ 0 大塚 光一</p> <p>崎田 真介 () 相馬 直征 若林 伸 長田 翼佐</p>	<p>試合番号 BT-18</p> <p>井口中 2 - 0 日吉中</p> <p>今井 智大 2 $\begin{pmatrix} 21-16 \\ 21-18 \end{pmatrix}$ 0 西村 哲 北村 康弥 三宅 将平</p> <p>澤田 将史 2 $\begin{pmatrix} 21-14 \\ 21-11 \end{pmatrix}$ 0 田邊 公規</p> <p>高田 将志 () 一井 勇人 前川 裕城 池内 藍希</p>
<p>試合番号 BT-19</p> <p>笹神中 2 - 0 鶴岡一中</p> <p>宮尾 匠 2 $\begin{pmatrix} 21-11 \\ 21-3 \end{pmatrix}$ 0 後藤 匠 後藤 竜也 菅原 健斗</p> <p>丸山 優斗 2 $\begin{pmatrix} 21-17 \\ 21-14 \end{pmatrix}$ 0 本間 稜人</p> <p>藤田 啓汰 () 渋谷 勇希 大崎 広裕 菅原 理央</p>	<p>試合番号 BT-20</p> <p>陽明中 2 - 1 寺井中</p> <p>葛葉 朋彦 2 $\begin{pmatrix} 21-12 \\ 21-19 \end{pmatrix}$ 0 粟生山 仁 下川 凌 高田 史斗</p> <p>谷口 雄祐 1 $\begin{pmatrix} 21-9 \\ 6-21 \\ 19-21 \end{pmatrix}$ 2 西出 梧朗</p> <p>北川 湧介 2 $\begin{pmatrix} 21-6 \\ 21-13 \end{pmatrix}$ 0 高田 大樹 高井 俊暢 谷 祐介</p>	<p>試合番号 BT-21</p> <p>能都中 2 - 1 勝沼中</p> <p>紙子 恭輔 2 $\begin{pmatrix} 21-19 \\ 13-21 \\ 21-19 \end{pmatrix}$ 1 田中 敬一郎 隅屋 太郎 興石 悠</p> <p>乙川 一馬 0 $\begin{pmatrix} 13-21 \\ 6-21 \end{pmatrix}$ 2 古屋 樹</p> <p>勘平 凌我 2 $\begin{pmatrix} 21-11 \\ 21-10 \end{pmatrix}$ 0 内田 涼太 安孫 周 廣川 達紀</p>
<p>試合番号 BT-22</p> <p>進明中 2 - 1 小須戸中</p> <p>高嶋 優 1 $\begin{pmatrix} 8-21 \\ 21-19 \\ 9-21 \end{pmatrix}$ 2 高山 拓海 宮下 拓也 古澤 康平</p> <p>鈴木 利拓 2 $\begin{pmatrix} 22-20 \\ 21-6 \end{pmatrix}$ 0 石井 貴大</p> <p>鍵谷 由輝 2 $\begin{pmatrix} 21-6 \\ 21-10 \end{pmatrix}$ 0 小武 樹 岩上 京太郎 二村 聡紀</p>	<p>試合番号 BT-23</p> <p>鹿島中 2 - 0 師勝中</p> <p>堂本 侑也 2 $\begin{pmatrix} 21-12 \\ 22-20 \end{pmatrix}$ 0 可児 駿弥 福原 聡 大口 隼矢</p> <p>土平 孟 2 $\begin{pmatrix} 21-7 \\ 21-7 \end{pmatrix}$ 0 川澄 玲緒</p> <p>袋井 真央 () 高橋 克暢 万行 裕貴 小西 真弘</p>	<p>試合番号 BT-24</p> <p>和合中 2 - 0 明倫中</p> <p>谷口 拓実 2 $\begin{pmatrix} 21-19 \\ 18-21 \\ 23-21 \end{pmatrix}$ 1 小泉 瑛毅 真川 嵩平 森田 惇</p> <p>吉村 徳仁 2 $\begin{pmatrix} 21-6 \\ 21-8 \end{pmatrix}$ 0 川村 智也</p> <p>松田 玲旺 () 渡辺 開 塚嶋 俊人 山本 稜起</p>

<p>試合番号 BT-25</p> <p>高岡中 2 - 0 井口中</p> <p>芝野 誠人 2 $\left(\begin{array}{l} 21-19 \\ 21-6 \end{array} \right)$ 0 今井 智大 河江 充哉</p> <p>尾崎 公哉 2 $\left(\begin{array}{l} 21-23 \\ 21-19 \\ 21-17 \end{array} \right)$ 1 澤田 将史</p> <p>崎田 真介 $\left(\quad \right)$ 高田 将志 若林 伸 $\left(\quad \right)$ 前川 裕城</p>	<p>試合番号 BT-26</p> <p>陽明中 2 - 1 笹神中</p> <p>葛葉 朋彦 2 $\left(\begin{array}{l} 21-18 \\ 21-17 \end{array} \right)$ 0 宮尾 匠 谷口 雄祐 後藤 竜也</p> <p>下川 凌 0 $\left(\begin{array}{l} 8-21 \\ 7-21 \end{array} \right)$ 2 丸山 優斗</p> <p>北川 湧介 2 $\left(\begin{array}{l} 21-13 \\ 21-9 \end{array} \right)$ 0 藤田 啓汰 高井 俊暢 大崎 広裕</p>	<p>試合番号 BT-27</p> <p>進明中 2 - 1 能都中</p> <p>高嶋 優 0 $\left(\begin{array}{l} 11-21 \\ 18-21 \end{array} \right)$ 2 紙子 恭輔 宮下 拓也 隅屋 太郎</p> <p>鈴木 利拓 2 $\left(\begin{array}{l} 21-13 \\ 21-16 \end{array} \right)$ 0 中前 康太郎</p> <p>鍵谷 由輝 2 $\left(\begin{array}{l} 21-9 \\ 21-16 \end{array} \right)$ 0 安孫 周 岩上 京太郎 勘平 凌我</p>
<p>試合番号 BT-28</p> <p>和合中 2 - 1 鹿島中</p> <p>松田 玲旺 0 $\left(\begin{array}{l} 2-21 \\ 9-21 \end{array} \right)$ 2 堂本 侑也 塚嶋 俊人 福原 聡</p> <p>吉村 徳仁 2 $\left(\begin{array}{l} 21-9 \\ 21-12 \end{array} \right)$ 0 土平 孟</p> <p>谷口 拓実 2 $\left(\begin{array}{l} 21-12 \\ 21-16 \end{array} \right)$ 0 袋井 真央 真川 高平 万行 裕貴</p>	<p>試合番号 BT-29</p> <p>高岡中 2 - 1 陽明中</p> <p>芝野 誠人 2 $\left(\begin{array}{l} 21-11 \\ 22-20 \end{array} \right)$ 0 葛葉 朋彦 河江 充哉 高井 俊暢</p> <p>若林 伸 0 $\left(\begin{array}{l} 13-21 \\ 15-21 \end{array} \right)$ 2 谷口 雄祐</p> <p>尾崎 公哉 2 $\left(\begin{array}{l} 17-21 \\ 21-15 \\ 21-16 \end{array} \right)$ 1 下川 凌 崎田 真介 北川 湧介</p>	<p>試合番号 BT-30</p> <p>和合中 2 - 0 進明中</p> <p>谷口 拓実 2 $\left(\begin{array}{l} 21-15 \\ 21-16 \end{array} \right)$ 0 鍵谷 由輝 真川 高平 岩上 京太郎</p> <p>吉村 徳仁 2 $\left(\begin{array}{l} 21-15 \\ 21-19 \end{array} \right)$ 0 鈴木 利拓</p> <p>松田 玲旺 $\left(\quad \right)$ 高嶋 優 塚嶋 俊人 $\left(\quad \right)$ 宮下 拓也</p>
<p>試合番号 BT-31</p> <p>和合中 2 - 0 高岡中</p> <p>谷口 拓実 2 $\left(\begin{array}{l} 21-9 \\ 21-13 \end{array} \right)$ 0 芝野 誠人 真川 高平 河江 充哉</p> <p>吉村 徳仁 2 $\left(\begin{array}{l} 21-8 \\ 21-7 \end{array} \right)$ 0 若林 伸</p> <p>松田 玲旺 $\left(\quad \right)$ 尾崎 公哉 塚嶋 俊人 $\left(\quad \right)$ 崎田 真介</p>	<p>試合番号 BT-32</p> <p>進明中 2 - 1 陽明中</p> <p>鍵谷 由輝 2 $\left(\begin{array}{l} 21-12 \\ 21-15 \end{array} \right)$ 0 葛葉 朋彦 岩上 京太郎 高井 俊暢</p> <p>鈴木 利拓 0 $\left(\begin{array}{l} 12-21 \\ 19-21 \end{array} \right)$ 2 谷口 雄祐</p> <p>高嶋 優 2 $\left(\begin{array}{l} 17-21 \\ 25-23 \\ 23-21 \end{array} \right)$ 1 下川 凌 宮下 拓也 北川 湧介</p>	

<p>試合番号 GT-1</p> <p>大成中 3 - 0 長野北部中</p> <p>川上 めぐ 2 $\begin{pmatrix} 21-15 \\ 21-10 \end{pmatrix}$ 0 長嶺 茜 米田 愛弥 2 $\begin{pmatrix} 21-10 \\ 21-14 \end{pmatrix}$ 0 坂本 亜衣</p> <p>藤原 理穂 2 $\begin{pmatrix} 21-10 \\ 21-14 \end{pmatrix}$ 0 宮岡 楓</p> <p>中島 恵巳莉 2 $\begin{pmatrix} 21-19 \\ 22-20 \end{pmatrix}$ 0 松本 彩花 中西 優奈 2 $\begin{pmatrix} 21-19 \\ 22-20 \end{pmatrix}$ 0 坂本 麻衣</p>	<p>試合番号 GT-2</p> <p>宇ノ気中 2 - 1 小俣中</p> <p>大石 小夜 0 $\begin{pmatrix} 12-21 \\ 13-21 \end{pmatrix}$ 2 中川 真歩 沢田 真理子 0 $\begin{pmatrix} 12-21 \\ 13-21 \end{pmatrix}$ 2 谷水 亜里紗</p> <p>斉藤 彩乃 2 $\begin{pmatrix} 21-6 \\ 21-13 \end{pmatrix}$ 0 玉田 朱乃</p> <p>長沼 結衣 2 $\begin{pmatrix} 21-9 \\ 18-21 \end{pmatrix}$ 1 大西 愛里 松橋 音奈里 2 $\begin{pmatrix} 18-21 \\ 21-12 \end{pmatrix}$ 1 関矢 夕芽</p>	<p>試合番号 GT-3</p> <p>燕 中 3 - 0 高田西中</p> <p>関崎 千尋 2 $\begin{pmatrix} 21-13 \\ 21-8 \end{pmatrix}$ 0 西垣 美那 畠山 実紅 2 $\begin{pmatrix} 21-13 \\ 21-8 \end{pmatrix}$ 0 岸田 侑</p> <p>八鎌 楓 2 $\begin{pmatrix} 24-22 \\ 9-21 \end{pmatrix}$ 1 森永 ひかり 21-16</p> <p>永井 茜 2 $\begin{pmatrix} 21-6 \\ 21-9 \end{pmatrix}$ 0 岸田 七海 小林 加奈 2 $\begin{pmatrix} 21-6 \\ 21-9 \end{pmatrix}$ 0 辰巳 真穂</p>
<p>試合番号 GT-4</p> <p>陽明中 3 - 0 川島中</p> <p>金子 美奈 2 $\begin{pmatrix} 21-10 \\ 21-10 \end{pmatrix}$ 0 永田 菜摘 内山 千穂 2 $\begin{pmatrix} 21-10 \\ 21-10 \end{pmatrix}$ 0 小島 沙姫</p> <p>澤田 望空 2 $\begin{pmatrix} 21-10 \\ 21-11 \end{pmatrix}$ 0 久瀬 茉里乃</p> <p>山崎 友愛 2 $\begin{pmatrix} 18-21 \\ 21-14 \end{pmatrix}$ 1 水野 麻由 松田 莉央 2 $\begin{pmatrix} 21-14 \\ 21-19 \end{pmatrix}$ 1 伊吹 ひかる</p>	<p>試合番号 GT-5</p> <p>笹神中 2 - 1 飯田東中</p> <p>佐野 菜々子 2 $\begin{pmatrix} 21-10 \\ 21-8 \end{pmatrix}$ 0 玉村 未波 小菅 留実 2 $\begin{pmatrix} 21-10 \\ 21-8 \end{pmatrix}$ 0 佐藤 麗</p> <p>石塚 まや奈 0 $\begin{pmatrix} 5-21 \\ 5-21 \end{pmatrix}$ 2 高橋 侑希</p> <p>音田 真希 2 $\begin{pmatrix} 21-4 \\ 21-3 \end{pmatrix}$ 0 近藤 愛香 小菅 琳 2 $\begin{pmatrix} 21-4 \\ 21-3 \end{pmatrix}$ 0 矢高 瑞希</p>	<p>試合番号 GT-6</p> <p>武生一中 3 - 0 南が丘中</p> <p>山本 希 2 $\begin{pmatrix} 21-7 \\ 21-14 \end{pmatrix}$ 0 中川 果歩 前澤 真子 2 $\begin{pmatrix} 21-7 \\ 21-14 \end{pmatrix}$ 0 濱岡 茜</p> <p>山本 花歩 2 $\begin{pmatrix} 21-10 \\ 21-17 \end{pmatrix}$ 0 藤井 美帆</p> <p>田邊 葵 2 $\begin{pmatrix} 21-9 \\ 21-14 \end{pmatrix}$ 0 秋山 清香 漆崎 美優 2 $\begin{pmatrix} 21-9 \\ 21-14 \end{pmatrix}$ 0 倭 晴菜</p>
<p>試合番号 GT-7</p> <p>松任中 3 - 0 柳川中</p> <p>板谷 茉樹 2 $\begin{pmatrix} 21-2 \\ 21-6 \end{pmatrix}$ 0 生田 梨佳 中村 早紀 2 $\begin{pmatrix} 21-2 \\ 21-6 \end{pmatrix}$ 0 平 真梨子</p> <p>吉浦 鈴夏 2 $\begin{pmatrix} 21-5 \\ 21-3 \end{pmatrix}$ 0 井之上 百花</p> <p>平崎 称子 2 $\begin{pmatrix} 21-14 \\ 21-7 \end{pmatrix}$ 0 横川 舞 吉村 美里 2 $\begin{pmatrix} 21-14 \\ 21-7 \end{pmatrix}$ 0 広川 奈菜穂</p>	<p>試合番号 GT-8</p> <p>熊野中 2 - 1 東新潟中</p> <p>池上 理紗子 2 $\begin{pmatrix} 19-21 \\ 21-12 \end{pmatrix}$ 1 斎藤 優花 瀬古 菜月 2 $\begin{pmatrix} 19-21 \\ 21-15 \end{pmatrix}$ 1 秋本 佳那</p> <p>辻 詩菜 0 $\begin{pmatrix} 13-21 \\ 10-21 \end{pmatrix}$ 2 舘 美佐紀</p> <p>寺澤 帆香 2 $\begin{pmatrix} 21-11 \\ 21-16 \end{pmatrix}$ 0 秋本 理恵 寺澤 百香 2 $\begin{pmatrix} 21-11 \\ 21-16 \end{pmatrix}$ 0 赤池 あゆな</p>	<p>試合番号 GT-9</p> <p>小山二中 3 - 0 国吉中</p> <p>吉田 実咲 2 $\begin{pmatrix} 21-5 \\ 21-4 \end{pmatrix}$ 0 中島 美咲 石塚 楓菜 2 $\begin{pmatrix} 21-5 \\ 21-4 \end{pmatrix}$ 0 竹沢 日菜乃</p> <p>海老原 詩織 2 $\begin{pmatrix} 21-14 \\ 21-18 \end{pmatrix}$ 0 道下 侑香</p> <p>榑谷 志穂 2 $\begin{pmatrix} 21-5 \\ 21-8 \end{pmatrix}$ 0 山崎 愛結実 藤田 真尋 2 $\begin{pmatrix} 21-5 \\ 21-8 \end{pmatrix}$ 0 谷内 美月</p>
<p>試合番号 GT-10</p> <p>和合中 2 - 1 大成中</p> <p>滝脇 瑠菜 0 $\begin{pmatrix} 7-21 \\ 12-21 \end{pmatrix}$ 2 米田 愛弥 真川 紗季 0 $\begin{pmatrix} 7-21 \\ 12-21 \end{pmatrix}$ 2 川上 めぐ</p> <p>山森 真凜 2 $\begin{pmatrix} 21-6 \\ 21-4 \end{pmatrix}$ 0 藤原 理穂</p> <p>杉田 静香 2 $\begin{pmatrix} 21-5 \\ 21-12 \end{pmatrix}$ 0 中島 恵巳莉 小林 愛佳 2 $\begin{pmatrix} 21-5 \\ 21-12 \end{pmatrix}$ 0 中西 優奈</p>	<p>試合番号 GT-11</p> <p>福井中 2 - 1 大泉南中</p> <p>朝倉 みなみ 2 $\begin{pmatrix} 21-10 \\ 21-9 \end{pmatrix}$ 0 箭内 美香 大角 ひかり 2 $\begin{pmatrix} 21-10 \\ 21-9 \end{pmatrix}$ 0 町田 雪乃</p> <p>坂井 紫帆 0 $\begin{pmatrix} 10-21 \\ 11-21 \end{pmatrix}$ 2 川村 芽生奈</p> <p>伊藤 奈月 2 $\begin{pmatrix} 21-17 \\ 13-21 \end{pmatrix}$ 1 遠田 有寿香 石丸 彩乃 2 $\begin{pmatrix} 21-17 \\ 13-21 \end{pmatrix}$ 1 野呂 恵夢</p>	<p>試合番号 GT-12</p> <p>樟蔭東中 2 - 1 宇ノ気中</p> <p>田中 夢乃 2 $\begin{pmatrix} 21-19 \\ 21-14 \end{pmatrix}$ 0 長沼 結衣 池上 英里奈 2 $\begin{pmatrix} 21-19 \\ 21-14 \end{pmatrix}$ 0 松橋 音奈里</p> <p>香川 もえ花 2 $\begin{pmatrix} 21-16 \\ 21-11 \end{pmatrix}$ 0 木谷 日和</p> <p>畑中 真奈美 1 $\begin{pmatrix} 19-21 \\ 21-16 \end{pmatrix}$ 2 斉藤 彩乃 清水 愛衣 1 $\begin{pmatrix} 19-21 \\ 17-21 \end{pmatrix}$ 2 大石 小夜</p>

<p>試合番号 GT-13</p> <p>国府中 2 - 1 燕中</p> <p>内田 彩佳 2 $\begin{pmatrix} 21-8 \\ 23-21 \end{pmatrix}$ 0 関崎 千尋 友水 陽香</p> <p>大手 綾花 2 $\begin{pmatrix} 21-14 \\ 21-13 \end{pmatrix}$ 0 八鎌 楓</p> <p>仁平 明花 0 $\begin{pmatrix} 15-21 \\ 18-21 \end{pmatrix}$ 2 永井 茜 成山 亜沙美 小林 加奈</p>	<p>試合番号 GT-14</p> <p>美川中 3 - 0 陽明中</p> <p>小野 菜保 2 $\begin{pmatrix} 21-12 \\ 21-18 \end{pmatrix}$ 0 金子 美奈 桃井 伶実 内山 千穂</p> <p>大家 夏稀 2 $\begin{pmatrix} 21-6 \\ 21-5 \end{pmatrix}$ 0 田中 美紗</p> <p>寺田 真理 2 $\begin{pmatrix} 21-19 \\ 14-21 \\ 21-11 \end{pmatrix}$ 1 山崎 友愛 楮 萌 澤田 望空</p>	<p>試合番号 GT-15</p> <p>高岡西部中 2 - 1 蓮田南中</p> <p>吉田 美生 0 $\begin{pmatrix} 16-21 \\ 10-21 \end{pmatrix}$ 2 岡本 千佳 廣上 万莉 平田 若菜</p> <p>竹田 涼香 2 $\begin{pmatrix} 21-11 \\ 21-15 \end{pmatrix}$ 0 澤田 花絵</p> <p>竹田 春香 2 $\begin{pmatrix} 23-21 \\ 21-14 \end{pmatrix}$ 0 窪田 ゆり 長江 瑠佳 大島 栞奈</p>
<p>試合番号 GT-16</p> <p>大府北中 2 - 1 日吉中</p> <p>竹下 穂乃花 2 $\begin{pmatrix} 21-14 \\ 21-7 \end{pmatrix}$ 0 山根 美雪 服部 栞奈 山根 美里</p> <p>吉田 菜那 2 $\begin{pmatrix} 19-21 \\ 21-13 \\ 21-18 \end{pmatrix}$ 1 五島 あかり</p> <p>伊藤 実佑 0 $\begin{pmatrix} 18-21 \\ 11-21 \end{pmatrix}$ 2 笹井 風音 深谷 はな江 福島 葵</p>	<p>試合番号 GT-17</p> <p>小平二中 2 - 0 笹神中</p> <p>小川 杏加 2 $\begin{pmatrix} 21-19 \\ 21-15 \end{pmatrix}$ 0 佐野 菜々子 丹野 千瑛 小菅 留実</p> <p>石原 優美 2 $\begin{pmatrix} 21-4 \\ 21-8 \end{pmatrix}$ 0 石塚 まや奈</p> <p>村井 陽香 () 音田 真希 岩谷 果歩 小菅 琳</p>	<p>試合番号 GT-18</p> <p>九国大付属中 3 - 0 武生一中</p> <p>重田 美空 2 $\begin{pmatrix} 21-6 \\ 21-6 \end{pmatrix}$ 0 山本 希 石橋 舞 前澤 真子</p> <p>縄田 佳子 2 $\begin{pmatrix} 21-17 \\ 21-11 \end{pmatrix}$ 0 山本 花歩</p> <p>木村 有沙 2 $\begin{pmatrix} 21-15 \\ 21-11 \end{pmatrix}$ 0 田邊 葵 村谷 唯菜 漆崎 美優</p>
<p>試合番号 GT-19</p> <p>更北中 2 - 1 星陵中</p> <p>堀内 美里 2 $\begin{pmatrix} 21-13 \\ 19-21 \\ 21-17 \end{pmatrix}$ 1 岩田 美咲 富澤 理沙子 高橋 李歌</p> <p>坂口 瑞希 0 $\begin{pmatrix} 9-21 \\ 6-21 \end{pmatrix}$ 2 山田 圭菜</p> <p>小林 万希子 2 $\begin{pmatrix} 18-21 \\ 21-17 \\ 21-17 \end{pmatrix}$ 1 小野田 菜都 戸谷 南月 山城 葉月</p>	<p>試合番号 GT-20</p> <p>ウルスラ学院 3 - 0 上市中</p> <p>高橋 英里 2 $\begin{pmatrix} 22-20 \\ 20-22 \\ 21-12 \end{pmatrix}$ 1 幅口 結衣 財間 七彩 細川 夏海</p> <p>清水 一希 2 $\begin{pmatrix} 16-21 \\ 21-15 \\ 21-18 \end{pmatrix}$ 1 上田 苑佳</p> <p>徳能 あすか 2 $\begin{pmatrix} 21-10 \\ 21-17 \end{pmatrix}$ 0 上田 莉瑚 保原 彩夏 柳原 朱里</p>	<p>試合番号 GT-21</p> <p>柏崎東中 2 - 1 松任中</p> <p>米山 麻美 2 $\begin{pmatrix} 21-8 \\ 21-14 \end{pmatrix}$ 0 板谷 栞樹 鴨下 希穂 中村 早紀</p> <p>水島 奏美 0 $\begin{pmatrix} 7-21 \\ 12-21 \end{pmatrix}$ 2 吉浦 鈴夏</p> <p>種岡 遥 2 $\begin{pmatrix} 21-10 \\ 21-6 \end{pmatrix}$ 0 平崎 称子 山田 真未 吉村 美里</p>
<p>試合番号 GT-22</p> <p>武里中 3 - 0 熊野中</p> <p>鈴木 成美 2 $\begin{pmatrix} 21-15 \\ 21-9 \end{pmatrix}$ 0 池上 理紗子 淀 千春 瀬古 菜月</p> <p>池澤 みずほ 2 $\begin{pmatrix} 21-10 \\ 21-7 \end{pmatrix}$ 0 辻 詩菜</p> <p>本田 碧泉 2 $\begin{pmatrix} 21-19 \\ 21-11 \end{pmatrix}$ 0 寺澤 帆香 佐藤 凪 寺澤 百香</p>	<p>試合番号 GT-23</p> <p>中島中 2 - 1 南郷中</p> <p>澤田 佳奈子 1 $\begin{pmatrix} 21-18 \\ 17-21 \\ 19-21 \end{pmatrix}$ 2 櫻田 菜月 谷口 沙弥 土棚 莉保</p> <p>岩島 加奈 2 $\begin{pmatrix} 22-20 \\ 21-18 \end{pmatrix}$ 0 池田 真帆</p> <p>丸田 侑茄 2 $\begin{pmatrix} 21-16 \\ 21-14 \end{pmatrix}$ 0 新治 友紀乃 前 千尋 吉田 治華</p>	<p>試合番号 GT-24</p> <p>夙川中 2 - 1 大垣北中</p> <p>油上 芽恵 2 $\begin{pmatrix} 21-9 \\ 21-8 \end{pmatrix}$ 0 小林 幸代 下陸 ひかる 諸田 萌</p> <p>中田 裕菜 1 $\begin{pmatrix} 21-18 \\ 5-21 \\ 12-21 \end{pmatrix}$ 2 諸田 彩</p> <p>喜多 絢可 2 $\begin{pmatrix} 21-19 \\ 21-15 \end{pmatrix}$ 0 水野 裕加 澤田 佳穂 水野 成美</p>

<p>試合番号 GT-25</p> <p>勝山南部中 2 - 1 小山二中</p> <p>坂井 愛香 0 $\begin{pmatrix} 12-21 \\ 18-21 \end{pmatrix}$ 2 吉田 実咲 三屋 美咲</p> <p>山口 茜 2 $\begin{pmatrix} 21-9 \\ 21-10 \end{pmatrix}$ 0 海老原 詩織</p> <p>鈴木 咲貴 2 $\begin{pmatrix} 21-16 \\ 21-10 \end{pmatrix}$ 0 榎谷 志穂 大林 美穂 藤田 真尋</p>	<p>試合番号 GT-26</p> <p>和 合 中 2 - 1 福 井 中</p> <p>真川 紗季 0 $\begin{pmatrix} 17-21 \\ 15-21 \end{pmatrix}$ 2 朝倉 みなみ 滝脇 瑠菜 木村 茉莉奈</p> <p>小林 愛佳 2 $\begin{pmatrix} 21-9 \\ 21-12 \end{pmatrix}$ 0 石丸 彩乃</p> <p>山森 真凜 2 $\begin{pmatrix} 21-14 \\ 21-17 \end{pmatrix}$ 0 伊藤 奈月 杉田 静香 大角 ひかり</p>	<p>試合番号 GT-27</p> <p>国 府 中 2 - 1 樟 蔭 東 中</p> <p>仁平 明花 2 $\begin{pmatrix} 21-16 \\ 21-12 \end{pmatrix}$ 0 田中 夢乃 友水 陽香 畑中 真奈美</p> <p>大手 綾花 0 $\begin{pmatrix} 15-21 \\ 24-26 \end{pmatrix}$ 2 香川 もえ花</p> <p>内田 彩佳 2 $\begin{pmatrix} 21-10 \\ 21-14 \end{pmatrix}$ 0 池上 英里奈 飯村 彩衣子 清水 愛衣</p>
<p>試合番号 GT-28</p> <p>美 川 中 2 - 0 高岡西部中</p> <p>小野 菜保 2 $\begin{pmatrix} 21-9 \\ 21-18 \end{pmatrix}$ 0 吉田 美生 桃井 伶実 竹田 春香</p> <p>大家 夏稀 2 $\begin{pmatrix} 21-19 \\ 18-21 \\ 21-14 \end{pmatrix}$ 1 竹田 涼香</p> <p>寺田 真理 $\begin{pmatrix} \\ \\ \end{pmatrix}$ 廣上 万莉 楮 萌 長江 瑠佳</p>	<p>試合番号 GT-29</p> <p>小平二中 2 - 0 大府北中</p> <p>小川 杏加 2 $\begin{pmatrix} 21-11 \\ 21-17 \end{pmatrix}$ 0 竹下 穂乃花 佐々木しおり 服部 栞奈</p> <p>石原 優美 2 $\begin{pmatrix} 21-5 \\ 21-5 \end{pmatrix}$ 0 吉田 菜那</p> <p>村井 陽香 $\begin{pmatrix} \\ \\ \end{pmatrix}$ 伊藤 実佑 岩谷 果歩 深谷 はな江</p>	<p>試合番号 GT-30</p> <p>九国大付属中 2 - 0 更 北 中</p> <p>向 琴 音 2 $\begin{pmatrix} 17-21 \\ 21-17 \\ 21-14 \end{pmatrix}$ 1 堀内 美里 木村 有沙 富澤 理沙子</p> <p>松山 奈未 2 $\begin{pmatrix} 21-1 \\ 21-4 \end{pmatrix}$ 0 坂口 瑞希</p> <p>重田 美空 $\begin{pmatrix} \\ \\ \end{pmatrix}$ 小林 万希子 石橋 舞 戸谷 南月</p>
<p>試合番号 GT-31</p> <p>ウルスラ学院 2 - 0 柏崎東中</p> <p>高橋 英里 2 $\begin{pmatrix} 21-18 \\ 22-20 \end{pmatrix}$ 0 種岡 遥 財間 七彩 米山 麻美</p> <p>清水 一希 2 $\begin{pmatrix} 21-14 \\ 21-14 \end{pmatrix}$ 0 鴨下 希穂</p> <p>徳能 あすか $\begin{pmatrix} \\ \\ \end{pmatrix}$ 山田 真未 保原 彩夏 佐藤 茉菜</p>	<p>試合番号 GT-32</p> <p>武 里 中 2 - 0 中 島 中</p> <p>鈴木 成美 2 $\begin{pmatrix} 21-19 \\ 21-15 \end{pmatrix}$ 0 澤田 佳奈子 淀 千春 谷口 沙弥</p> <p>池澤 みずほ 2 $\begin{pmatrix} 26-24 \\ 21-19 \end{pmatrix}$ 0 岩島 加奈</p> <p>本田 碧泉 $\begin{pmatrix} \\ \\ \end{pmatrix}$ 丸田 侑茄 佐藤 凪 前 千尋</p>	<p>試合番号 GT-33</p> <p>勝山南部中 2 - 1 夙 川 中</p> <p>木下 由貴 0 $\begin{pmatrix} 9-21 \\ 11-21 \end{pmatrix}$ 2 油上 芽恵 坂井 愛香 下陸 ひかる</p> <p>山口 茜 2 $\begin{pmatrix} 21-5 \\ 21-8 \end{pmatrix}$ 0 中田 裕菜</p> <p>鈴木 咲貴 2 $\begin{pmatrix} 21-14 \\ 21-18 \end{pmatrix}$ 0 喜多 絢可 大林 美穂 澤田 佳穂</p>
<p>試合番号 GT-34</p> <p>国 府 中 2 - 1 和 合 中</p> <p>内田 彩佳 2 $\begin{pmatrix} 21-11 \\ 21-18 \end{pmatrix}$ 0 真川 紗季 飯村 彩衣子 滝脇 瑠菜</p> <p>大手 綾花 0 $\begin{pmatrix} 13-21 \\ 8-21 \end{pmatrix}$ 2 山森 真凜</p> <p>仁平 明花 2 $\begin{pmatrix} 22-20 \\ 28-26 \end{pmatrix}$ 0 杉田 静香 友水 陽香 小林 愛佳</p>	<p>試合番号 GT-35</p> <p>美 川 中 2 - 1 小 平 二 中</p> <p>小野 菜保 1 $\begin{pmatrix} 18-21 \\ 21-17 \\ 19-21 \end{pmatrix}$ 2 村井 陽香 桃井 伶実 岩谷 果歩</p> <p>大家 夏稀 2 $\begin{pmatrix} 21-15 \\ 21-18 \end{pmatrix}$ 0 石原 優美</p> <p>寺田 真理 2 $\begin{pmatrix} 21-19 \\ 21-13 \end{pmatrix}$ 0 小川 杏加 楮 萌 丹野 千瑛</p>	<p>試合番号 GT-36</p> <p>九国大付属中 2 - 1 ウルスラ学院</p> <p>木村 有沙 0 $\begin{pmatrix} 12-21 \\ 19-21 \end{pmatrix}$ 2 高橋 英里 村谷 唯菜 財間 七彩</p> <p>松山 奈未 2 $\begin{pmatrix} 21-12 \\ 9-21 \\ 21-6 \end{pmatrix}$ 1 清水 一希</p> <p>重田 美空 2 $\begin{pmatrix} 21-14 \\ 21-18 \end{pmatrix}$ 0 齋藤 優衣 石橋 舞 結城 咲也子</p>

<p style="text-align: center;">試合番号 GT-37</p> <p>勝山南部中 2 - 1 武里中</p> <p>坂井 愛香 0 $\left(\begin{matrix} 8-21 \\ 11-21 \end{matrix} \right)$ 2 池澤 みずほ 三屋 美咲 $\left(\begin{matrix} 8-21 \\ 11-21 \end{matrix} \right)$ 2 鈴木 成美</p> <p>山口 茜 2 $\left(\begin{matrix} 21-6 \\ 21-9 \end{matrix} \right)$ 0 淀 千春</p> <p>鈴木 咲貴 2 $\left(\begin{matrix} 21-12 \\ 21-14 \end{matrix} \right)$ 0 本田 碧泉 大林 美穂 $\left(\begin{matrix} 21-12 \\ 21-14 \end{matrix} \right)$ 0 佐藤 凷</p>	<p style="text-align: center;">試合番号 GT-38</p> <p>美川中 2 - 0 国府中</p> <p>小野 菜保 2 $\left(\begin{matrix} 21-18 \\ 17-21 \\ 21-9 \end{matrix} \right)$ 1 仁平 明花 桃井 伶実 $\left(\begin{matrix} 21-18 \\ 17-21 \\ 21-9 \end{matrix} \right)$ 1 友水 陽香</p> <p>大家 夏稀 2 $\left(\begin{matrix} 21-12 \\ 21-16 \end{matrix} \right)$ 0 大手 綾花</p> <p>寺田 真理 $\left(\quad \right)$ 内田 彩佳 楮 萌 $\left(\quad \right)$ 成山 亜沙美</p>	<p style="text-align: center;">試合番号 GT-39</p> <p>九国大付属中 2 - 1 勝山南部中</p> <p>木村 有沙 2 $\left(\begin{matrix} 21-14 \\ 21-17 \end{matrix} \right)$ 0 木下 由貴 向 琴音 $\left(\begin{matrix} 21-14 \\ 21-17 \end{matrix} \right)$ 0 三屋 美咲</p> <p>縄田 佳子 0 $\left(\begin{matrix} 7-21 \\ 14-21 \end{matrix} \right)$ 2 山口 茜</p> <p>重田 美空 2 $\left(\begin{matrix} 21-15 \\ 21-12 \end{matrix} \right)$ 0 鈴木 咲貴 石橋 舞 $\left(\begin{matrix} 21-15 \\ 21-12 \end{matrix} \right)$ 0 大林 美穂</p>
<p style="text-align: center;">試合番号 GT-40</p> <p>九国大付属中 2 - 1 美川中</p> <p>重田 美空 2 $\left(\begin{matrix} 17-21 \\ 21-19 \\ 21-12 \end{matrix} \right)$ 1 小野 菜保 石橋 舞 $\left(\begin{matrix} 17-21 \\ 21-19 \\ 21-12 \end{matrix} \right)$ 1 桃井 伶実</p> <p>松山 奈未 0 $\left(\begin{matrix} 12-21 \\ 16-21 \end{matrix} \right)$ 2 大家 夏稀</p> <p>木村 有沙 2 $\left(\begin{matrix} 21-14 \\ 21-17 \end{matrix} \right)$ 0 寺田 真理 向 琴音 $\left(\begin{matrix} 21-14 \\ 21-17 \end{matrix} \right)$ 0 楮 萌</p>	<p style="text-align: center;">試合番号 GT-41</p> <p>勝山南部中 2 - 0 国府中</p> <p>鈴木 咲貴 2 $\left(\begin{matrix} 21-12 \\ 21-14 \end{matrix} \right)$ 0 内田 彩佳 大林 美穂 $\left(\begin{matrix} 21-12 \\ 21-14 \end{matrix} \right)$ 0 成山 亜沙美</p> <p>山口 茜 2 $\left(\begin{matrix} 21-9 \\ 21-9 \end{matrix} \right)$ 0 大手 綾花</p> <p>木下 由貴 $\left(\quad \right)$ 仁平 明花 三屋 美咲 $\left(\quad \right)$ 友水 陽香</p>	