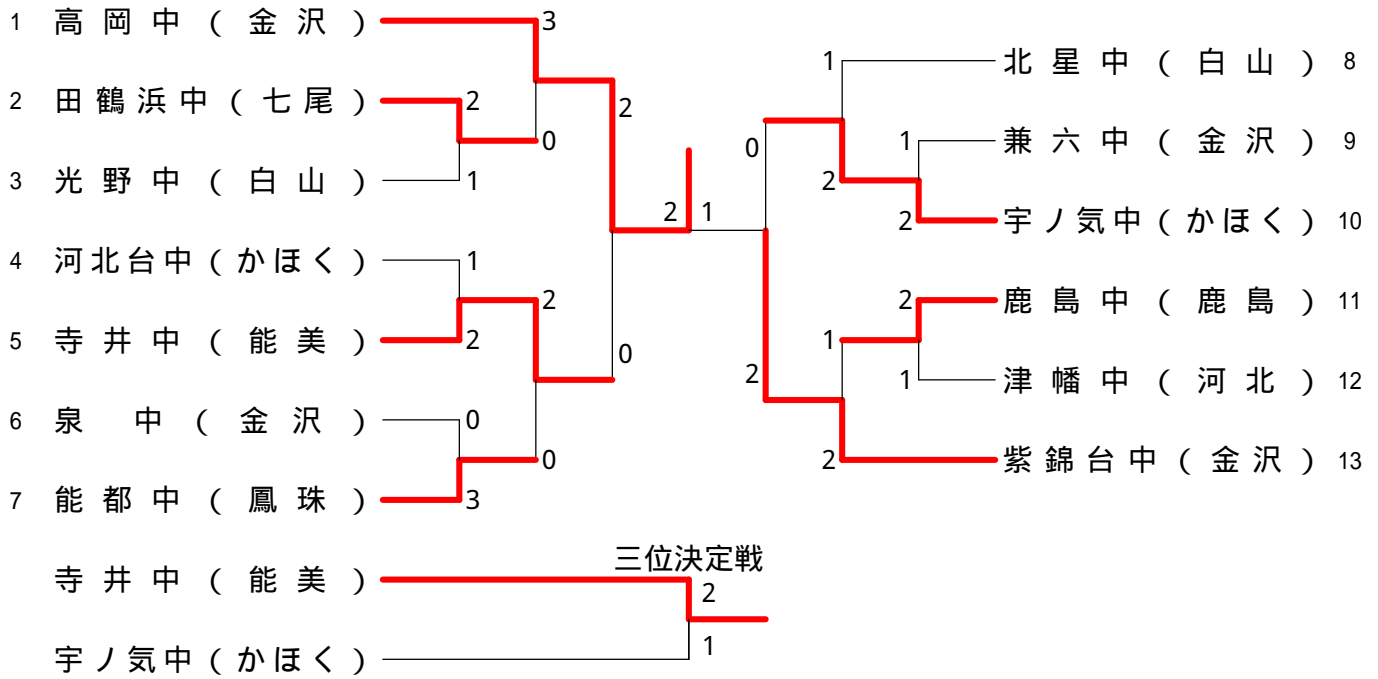


平成23年度石川県中学校体育大会

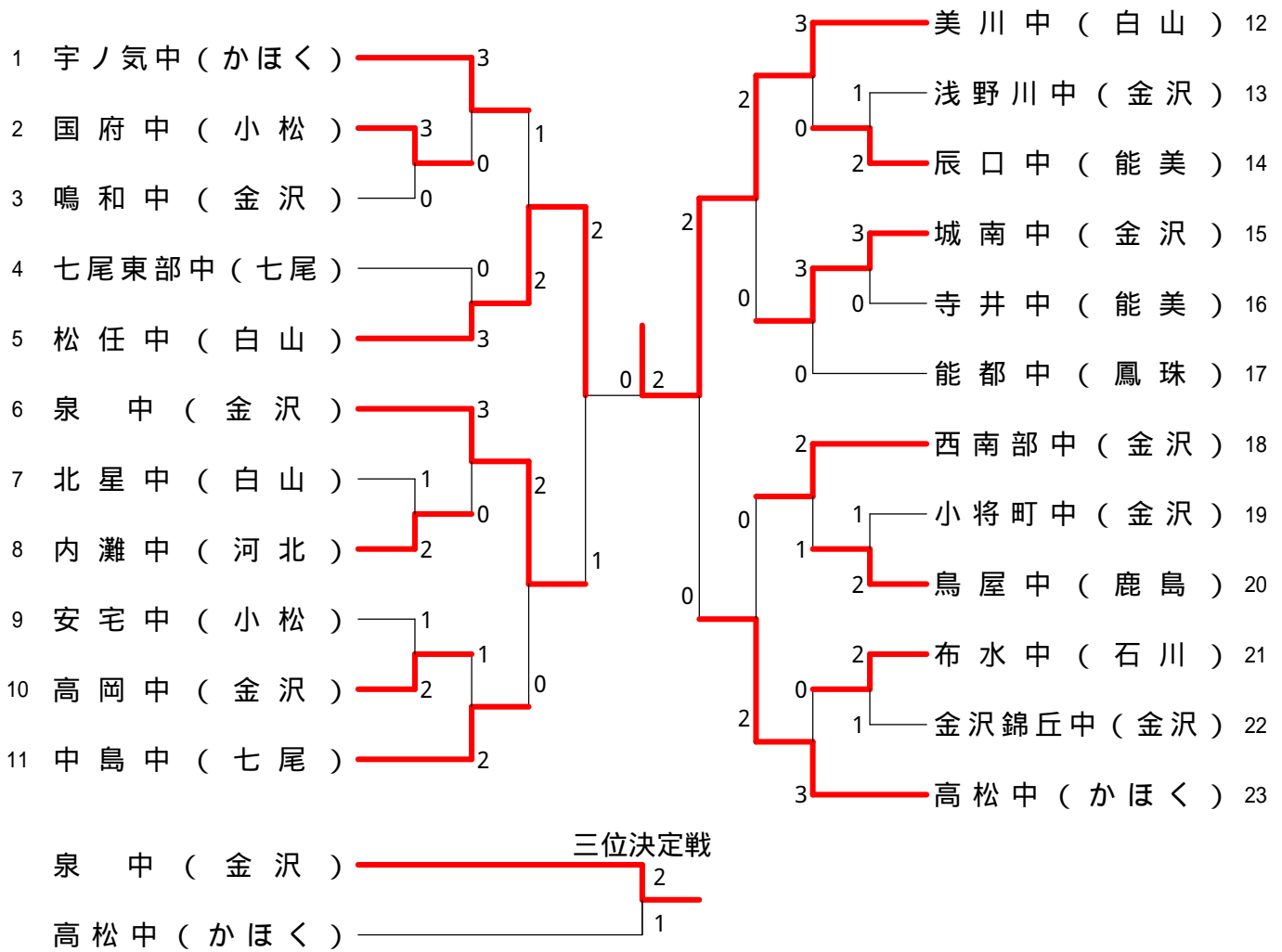
2011.07.23～24 鹿島体育センター

種 目	優 勝	準 優 勝	三 位
男子団体	高岡中（金沢）	紫錦台中（金沢）	寺井中（能美）
女子団体	美川中（白山）	松任中（白山）	泉 中（金沢）
男子単	しま たかし 嶋 崇志 (高岡中)	なかむら ともや 中村 友哉 (高岡中)	おざき まさや 尾崎 公哉 (高岡中)
女子単	おおいえ なつき 大家 夏稀 (美川中)	よしうら すずか 吉浦 鈴夏 (松任中)	いちき みゆ 一木 美佑 (高松中)
男子複	かちょう かいせい 可長 海星 にしじま しんたろう 西嶋 眞太郎 (紫錦台中)	しばの まこと 芝野 誠人 かわえ あつや 河江 充哉 (高岡中)	かみこ きょうすけ 紙子 恭輔 すみや たろう 隅屋 太郎 (能都中)
女子複	おの なお 小野 菜保 ももい れいみ 桃井 伶実 (美川中)	やまだ まゆ 山田 麻由 みやの しほ 宮野 志帆 (宇ノ気中)	ひらい なお 平井 菜緒 あさの まゆ 浅野 真由 (高松中)

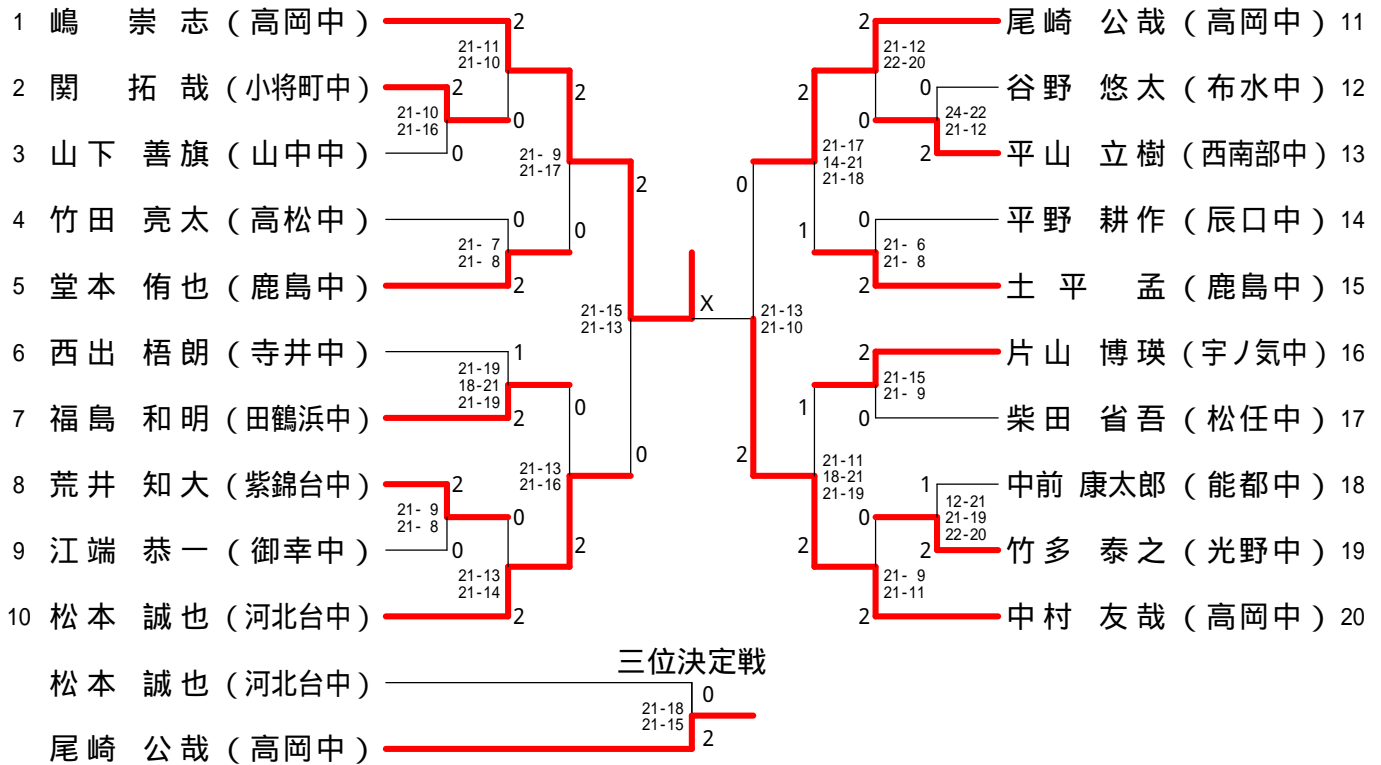
男子団体



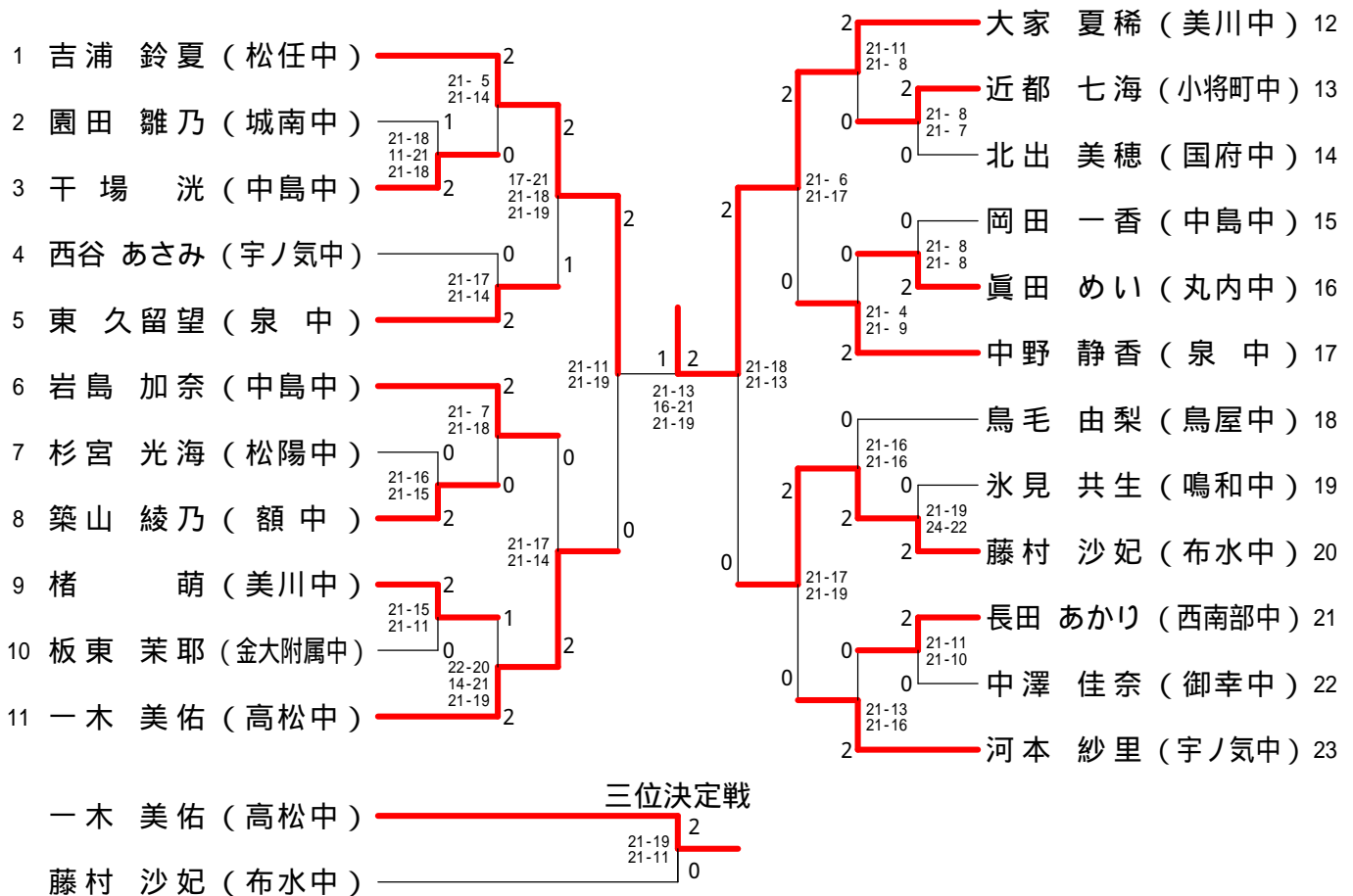
女子団体



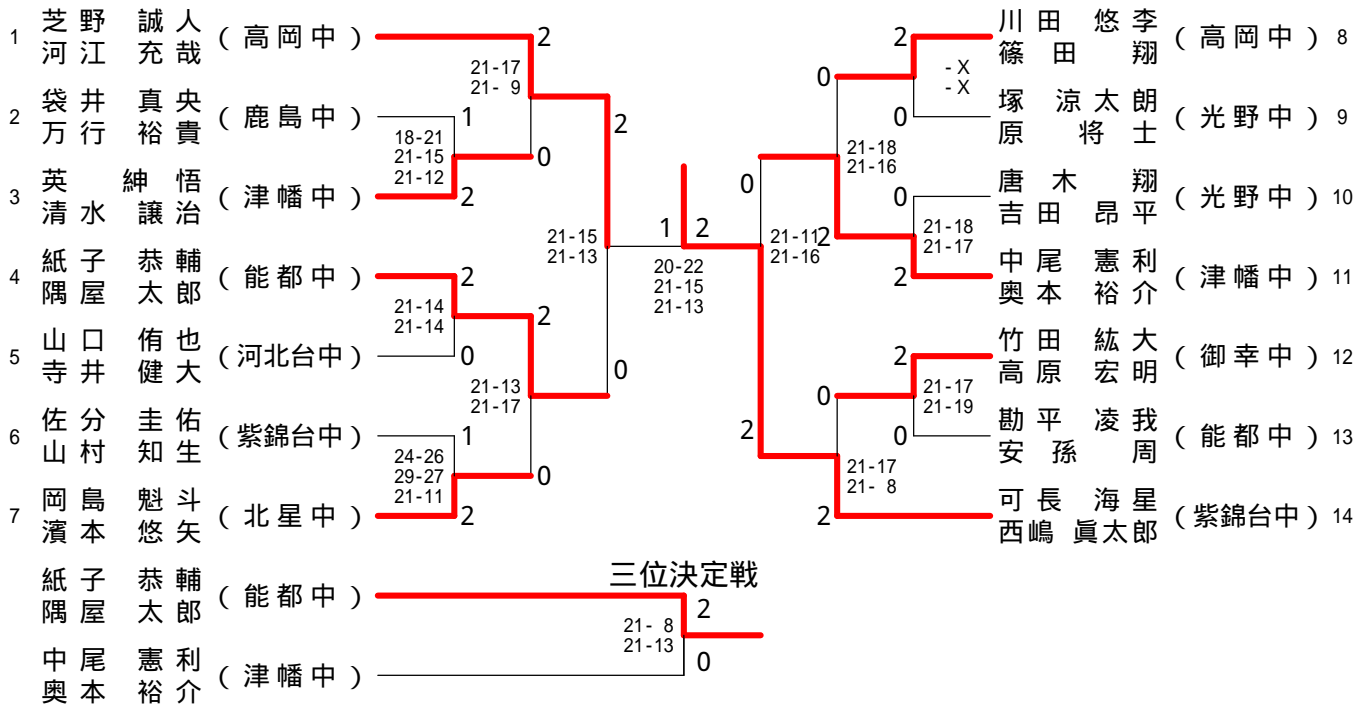
男子シングルス



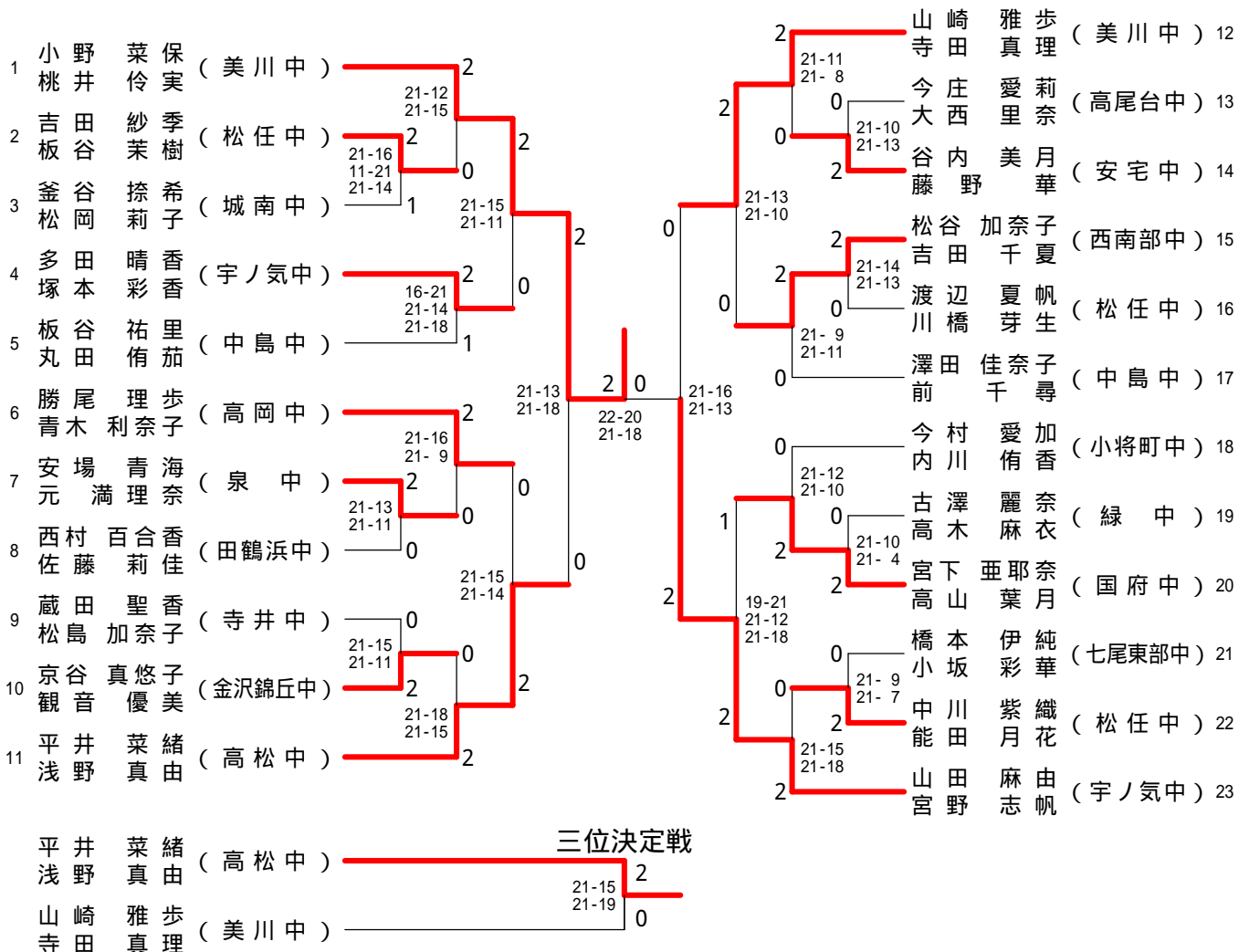
女子シングルス



男子ダブルス



女子ダブルス



<p>七尾 試合番号 BT-1 白山 田鶴浜中(七尾) 2 - 1 光野中(白山)</p> <p>石田 尚之 2 $\begin{pmatrix} 21-17 \\ 21-23 \\ 24-22 \end{pmatrix}$ 1 唐木 翔 伊藤 慧胤 2 $\begin{pmatrix} 21-13 \\ 16-21 \\ 13-21 \end{pmatrix}$ 1 吉田 昂平</p> <p>福島 和明 1 $\begin{pmatrix} 21-13 \\ 16-21 \\ 13-21 \end{pmatrix}$ 2 竹多 泰之</p> <p>卜部 滉大 2 $\begin{pmatrix} 21-17 \\ 21-10 \end{pmatrix}$ 0 原 将士 保科 光志 2 $\begin{pmatrix} 21-17 \\ 21-10 \end{pmatrix}$ 0 田井 宏堯</p>	<p>能美 試合番号 BT-2 かほく 寺井中(能美) 2 - 1 河北台中(かほく)</p> <p>西出 梧朗 2 $\begin{pmatrix} 21-15 \\ 21-15 \end{pmatrix}$ 0 山口 侑也 粟生山 仁 2 $\begin{pmatrix} 21-15 \\ 21-15 \end{pmatrix}$ 0 寺井 健大</p> <p>谷 祐介 0 $\begin{pmatrix} 11-21 \\ 20-22 \end{pmatrix}$ 2 松本 誠也</p> <p>深谷 嵩弘 2 $\begin{pmatrix} 21-18 \\ 21-13 \end{pmatrix}$ 0 庄田 海斗 高田 史斗 2 $\begin{pmatrix} 21-18 \\ 21-13 \end{pmatrix}$ 0 松田 庄太</p>	<p>鳳珠 試合番号 BT-3 金沢 能都中(鳳珠) 3 - 0 泉中(金沢)</p> <p>隅屋 太郎 2 $\begin{pmatrix} 21-14 \\ 22-20 \end{pmatrix}$ 0 渡邊 太一 中前 康太郎 2 $\begin{pmatrix} 21-14 \\ 22-20 \end{pmatrix}$ 0 渡邊 恭平</p> <p>紙子 恭輔 2 $\begin{pmatrix} 21-6 \\ 21-12 \end{pmatrix}$ 0 三好 智也</p> <p>勘平 凌我 2 $\begin{pmatrix} 21-14 \\ 21-18 \end{pmatrix}$ 0 北岡 舜平 安孫 周 2 $\begin{pmatrix} 21-14 \\ 21-18 \end{pmatrix}$ 0 伊藤 丈弘</p>
<p>かほく 試合番号 BT-4 金沢 宇ノ氣中(かほく) 2 - 1 兼六中(金沢)</p> <p>中田 雄也 2 $\begin{pmatrix} 21-5 \\ 21-6 \end{pmatrix}$ 0 木下 恵太 中村 悠暉 2 $\begin{pmatrix} 21-5 \\ 21-6 \end{pmatrix}$ 0 高 颯 希</p> <p>片山 博瑛 2 $\begin{pmatrix} 21-10 \\ 19-21 \\ 21-7 \end{pmatrix}$ 1 卯辰 一馬</p> <p>河合 竜平 1 $\begin{pmatrix} 17-21 \\ 21-15 \\ 16-21 \end{pmatrix}$ 2 岡本 竜輔 河村 真吾 1 $\begin{pmatrix} 17-21 \\ 21-15 \\ 16-21 \end{pmatrix}$ 2 橋田 恭輔</p>	<p>鹿島 試合番号 BT-5 河北 鹿島中(鹿島) 2 - 1 津幡中(河北)</p> <p>万行 裕貴 0 $\begin{pmatrix} 17-21 \\ 21-23 \end{pmatrix}$ 2 中尾 憲利 福原 聡 0 $\begin{pmatrix} 17-21 \\ 21-23 \end{pmatrix}$ 2 奥本 裕介</p> <p>堂本 侑也 2 $\begin{pmatrix} 21-7 \\ 21-9 \end{pmatrix}$ 0 山内 浩平</p> <p>土平 孟 2 $\begin{pmatrix} 21-19 \\ 21-14 \end{pmatrix}$ 0 英 紳 悟 袋井 真央 2 $\begin{pmatrix} 21-19 \\ 21-14 \end{pmatrix}$ 0 清水 謙治</p>	<p>金沢 試合番号 BT-6 七尾 高岡中(金沢) 3 - 0 田鶴浜中(七尾)</p> <p>嶋 崇志 2 $\begin{pmatrix} 21-8 \\ 21-12 \end{pmatrix}$ 0 石田 尚之 中村 友哉 2 $\begin{pmatrix} 21-8 \\ 21-12 \end{pmatrix}$ 0 卜部 滉大</p> <p>尾崎 公哉 2 $\begin{pmatrix} 21-11 \\ 17-21 \\ 21-14 \end{pmatrix}$ 1 福島 和明</p> <p>川田 悠季 2 $\begin{pmatrix} 21-6 \\ 21-5 \end{pmatrix}$ 0 伊藤 慧胤 篠田 翔 2 $\begin{pmatrix} 21-6 \\ 21-5 \end{pmatrix}$ 0 保科 泉水</p>
<p>能美 試合番号 BT-7 鳳珠 寺井中(能美) 2 - 0 能都中(鳳珠)</p> <p>粟生山 仁 2 $\begin{pmatrix} 21-12 \\ 18-21 \\ 21-14 \end{pmatrix}$ 1 紙子 恭輔 高田 大樹 2 $\begin{pmatrix} 21-12 \\ 18-21 \\ 21-14 \end{pmatrix}$ 1 乙川 一馬</p> <p>西出 梧朗 2 $\begin{pmatrix} 21-15 \\ 21-15 \end{pmatrix}$ 0 隅屋 太郎</p> <p>深谷 嵩弘 () 勘平 凌我 高田 史斗 () 安孫 周</p>	<p>かほく 試合番号 BT-8 白山 宇ノ氣中(かほく) 2 - 1 北星中(白山)</p> <p>中田 雄也 0 $\begin{pmatrix} 19-21 \\ 17-21 \end{pmatrix}$ 2 濱本 悠矢 片山 博瑛 0 $\begin{pmatrix} 19-21 \\ 17-21 \end{pmatrix}$ 2 濱本 知希</p> <p>中村 悠暉 2 $\begin{pmatrix} 21-7 \\ 21-13 \end{pmatrix}$ 0 蔭田 壮志</p> <p>河合 竜平 2 $\begin{pmatrix} 21-19 \\ 21-19 \end{pmatrix}$ 0 成 郁 也 河村 真吾 2 $\begin{pmatrix} 21-19 \\ 21-19 \end{pmatrix}$ 0 岡島 魁斗</p>	<p>金沢 試合番号 BT-9 鹿島 紫錦台中(金沢) 2 - 1 鹿島中(鹿島)</p> <p>可長 海星 2 $\begin{pmatrix} 21-18 \\ 21-10 \end{pmatrix}$ 0 福原 聡 荒井 知大 2 $\begin{pmatrix} 21-18 \\ 21-10 \end{pmatrix}$ 0 万行 裕貴</p> <p>西嶋 真太郎 2 $\begin{pmatrix} 17-21 \\ 21-9 \\ 21-16 \end{pmatrix}$ 1 土平 孟</p> <p>佐分 圭佑 1 $\begin{pmatrix} 14-21 \\ 21-14 \\ 19-21 \end{pmatrix}$ 2 堂本 侑也 山村 知生 1 $\begin{pmatrix} 14-21 \\ 21-14 \\ 19-21 \end{pmatrix}$ 2 袋井 真央</p>
<p>金沢 試合番号 BT-10 能美 高岡中(金沢) 2 - 0 寺井中(能美)</p> <p>芝野 誠人 2 $\begin{pmatrix} 21-9 \\ 21-8 \end{pmatrix}$ 0 深谷 嵩弘 河江 充哉 2 $\begin{pmatrix} 21-9 \\ 21-8 \end{pmatrix}$ 0 高田 史斗</p> <p>嶋 崇志 2 $\begin{pmatrix} 21-9 \\ 21-3 \end{pmatrix}$ 0 谷 祐介</p> <p>中村 友哉 () 西出 梧朗 尾崎 公哉 () 粟生山 仁</p>	<p>金沢 試合番号 BT-11 かほく 紫錦台中(金沢) 2 - 0 宇ノ氣中(かほく)</p> <p>荒井 知大 2 $\begin{pmatrix} 21-7 \\ 21-19 \end{pmatrix}$ 0 片山 博瑛 西嶋 真太郎 2 $\begin{pmatrix} 21-7 \\ 21-19 \end{pmatrix}$ 0 中村 悠暉</p> <p>佐分 圭佑 2 $\begin{pmatrix} 21-10 \\ 21-12 \end{pmatrix}$ 0 寺口 柊弥</p> <p>可長 海星 () 河合 竜平 山村 知生 () 河村 真吾</p>	<p>金沢 試合番号 BT-12 金沢 高岡中(金沢) 2 - 1 紫錦台中(金沢)</p> <p>芝野 誠人 1 $\begin{pmatrix} 16-21 \\ 21-19 \\ 17-21 \end{pmatrix}$ 2 西嶋 真太郎 河江 充哉 1 $\begin{pmatrix} 16-21 \\ 21-19 \\ 17-21 \end{pmatrix}$ 2 荒井 知大</p> <p>嶋 崇志 2 $\begin{pmatrix} 21-11 \\ 21-11 \end{pmatrix}$ 0 佐分 圭佑</p> <p>中村 友哉 2 $\begin{pmatrix} 21-16 \\ 21-16 \end{pmatrix}$ 0 山村 知生 尾崎 公哉 2 $\begin{pmatrix} 21-16 \\ 21-16 \end{pmatrix}$ 0 可長 海星</p>

能美	試合番号 BT-13	かほく
寺井中(能美)	2 - 1	宇ノ気中(かほく)
西出 梧朗	2 $\left(\begin{smallmatrix} 21-10 \\ 21-10 \end{smallmatrix} \right)$	0 中田 雄也
粟生山 仁		中村 悠暉
谷 祐介	0 $\left(\begin{smallmatrix} 12-21 \\ 10-21 \end{smallmatrix} \right)$	2 片山 博瑛
深谷 嵩弘	2 $\left(\begin{smallmatrix} 21-15 \\ 18-21 \\ 21-14 \end{smallmatrix} \right)$	1 河合 竜平
高田 史斗		河村 真吾

<p>小松 試合番号 GT-1 金沢 国府中(小松) 3 - 0 鳴和中(金沢)</p> <p>宮下 亜耶奈 2 $\begin{pmatrix} 21-3 \\ 21-5 \end{pmatrix}$ 0 針澤 夏緒里 渡部 実歩 宇理須 明日香</p> <p>大田 杏香 2 $\begin{pmatrix} 10-21 \\ 21-15 \\ 21-17 \end{pmatrix}$ 1 田中 晴海</p> <p>高山 葉月 2 $\begin{pmatrix} 21-15 \\ 21-13 \end{pmatrix}$ 0 朝田 葵 山崎 桃佳 氷見 共生</p>	<p>河北 試合番号 GT-2 白山 内灘中(河北) 2 - 1 北星中(白山)</p> <p>東 莉紗 0 $\begin{pmatrix} 21-23 \\ 20-22 \end{pmatrix}$ 2 小竹 南 岡本 采女 早月 麻耶乃</p> <p>坂口 莉香 2 $\begin{pmatrix} 21-7 \\ 21-11 \end{pmatrix}$ 0 斉藤 優香</p> <p>木村 麻唯 2 $\begin{pmatrix} 21-9 \\ 21-6 \end{pmatrix}$ 0 中田 友莉恵 長丸 彩由子 沖 菜摘</p>	<p>金沢 試合番号 GT-3 小松 高岡中(金沢) 2 - 1 安宅中(小松)</p> <p>勝尾 理歩 2 $\begin{pmatrix} 21-14 \\ 21-11 \end{pmatrix}$ 0 藤野 華 青木 利奈子 高田 れん</p> <p>青木 萌恵子 2 $\begin{pmatrix} 21-18 \\ 21-17 \end{pmatrix}$ 0 千秋 愛里</p> <p>島崎 帆乃香 1 $\begin{pmatrix} 21-15 \\ 8-21 \\ 15-21 \end{pmatrix}$ 2 谷内 美月 杭田 安加里 東 ひかる</p>
<p>能美 試合番号 GT-4 金沢 辰口中(能美) 2 - 1 浅野川中(金沢)</p> <p>山野下 玲奈 2 $\begin{pmatrix} 21-8 \\ 21-8 \end{pmatrix}$ 0 國部 礼美菜 川端 里奈 畑 珠美鈴</p> <p>辻井 里恵 0 $\begin{pmatrix} 9-21 \\ 12-21 \end{pmatrix}$ 2 廣田 茉衣子</p> <p>山本 真里 2 $\begin{pmatrix} 21-16 \\ 21-11 \end{pmatrix}$ 0 高橋 茉佑 中田 真由香 宮川 佳純</p>	<p>金沢 試合番号 GT-5 能美 城南中(金沢) 3 - 0 寺井中(能美)</p> <p>松岡 莉子 2 $\begin{pmatrix} 21-12 \\ 21-13 \end{pmatrix}$ 0 蔵田 聖香 釜谷 捺希 松島 加奈子</p> <p>園田 雛乃 2 $\begin{pmatrix} 21-8 \\ 21-17 \end{pmatrix}$ 0 湖山 翔子</p> <p>釜谷 諒子 2 $\begin{pmatrix} 21-15 \\ 21-17 \end{pmatrix}$ 0 武腰 歩佑 藤島 佳那子 田中 千尋</p>	<p>鹿島 試合番号 GT-6 金沢 鳥屋中(鹿島) 2 - 1 小将町中(金沢)</p> <p>村上 由茉 0 $\begin{pmatrix} 6-21 \\ 7-21 \end{pmatrix}$ 2 今村 愛加 小泉 真梨香 内川 侑香</p> <p>鳥毛 由梨 2 $\begin{pmatrix} 21-14 \\ 21-14 \end{pmatrix}$ 0 近都 七海</p> <p>亀井 李央 2 $\begin{pmatrix} 21-11 \\ 21-19 \end{pmatrix}$ 0 山田 紗瑛子 町駒 七海 中森 千絵</p>
<p>石川 試合番号 GT-7 金沢 布水中(石川) 2 - 1 金沢錦丘中(金沢)</p> <p>藤村 沙妃 2 $\begin{pmatrix} 22-24 \\ 21-19 \\ 21-17 \end{pmatrix}$ 1 京谷 真悠子 南 侑華 長田 花純</p> <p>石田 有希 2 $\begin{pmatrix} 21-13 \\ 21-10 \end{pmatrix}$ 0 菅野 りな</p> <p>久次 希奈 0 $\begin{pmatrix} 10-21 \\ 10-21 \end{pmatrix}$ 2 北 萌々子 寺山 優眞 観音 優美</p>	<p>かほく 試合番号 GT-8 小松 宇ノ氣中(かほく) 3 - 0 国府中(小松)</p> <p>宮野 志帆 2 $\begin{pmatrix} 21-17 \\ 21-16 \end{pmatrix}$ 0 宮下 亜耶奈 山田 麻由 高山 葉月</p> <p>河本 紗里 2 $\begin{pmatrix} 21-9 \\ 21-2 \end{pmatrix}$ 0 渡部 実歩</p> <p>多田 晴香 2 $\begin{pmatrix} 21-10 \\ 21-13 \end{pmatrix}$ 0 山崎 桃佳 塚本 彩香 大田 杏香</p>	<p>白山 試合番号 GT-9 七尾 松任中(白山) 3 - 0 七尾東部中(七尾)</p> <p>能田 月花 2 $\begin{pmatrix} 21-7 \\ 21-12 \end{pmatrix}$ 0 柴田 紗里奈 吉浦 鈴夏 小島 珠恵</p> <p>中川 紫織 2 $\begin{pmatrix} 21-19 \\ 21-12 \end{pmatrix}$ 0 寺坂 唯</p> <p>吉田 紗季 2 $\begin{pmatrix} 23-21 \\ 22-20 \end{pmatrix}$ 0 山崎 遥 板谷 茉樹 木下 南</p>
<p>金沢 試合番号 GT-10 河北 泉中(金沢) 3 - 0 内灘中(河北)</p> <p>中野 静香 2 $\begin{pmatrix} 21-11 \\ 16-21 \\ 21-10 \end{pmatrix}$ 1 坂口 莉香 安場 青海 木村 麻唯</p> <p>東 久留望 2 $\begin{pmatrix} 21-10 \\ 21-10 \end{pmatrix}$ 0 長丸 彩由子</p> <p>元 満理奈 2 $\begin{pmatrix} 21-16 \\ 21-17 \end{pmatrix}$ 0 東 莉紗 島崎 愛 岡本 采女</p>	<p>七尾 試合番号 GT-11 金沢 中島中(七尾) 2 - 1 高岡中(金沢)</p> <p>板谷 祐里 0 $\begin{pmatrix} 20-22 \\ 12-21 \end{pmatrix}$ 2 勝尾 理歩 丸田 侑茄 青木 利奈子</p> <p>岩島 加奈 2 $\begin{pmatrix} 21-10 \\ 21-5 \end{pmatrix}$ 0 安野 里穂</p> <p>澤田 佳奈子 2 $\begin{pmatrix} 19-21 \\ 24-22 \\ 21-11 \end{pmatrix}$ 1 青木 萌恵子 前 千尋 島崎 帆乃香</p>	<p>白山 試合番号 GT-12 能美 美川中(白山) 3 - 0 辰口中(能美)</p> <p>小野 菜保 2 $\begin{pmatrix} 21-8 \\ 21-5 \end{pmatrix}$ 0 山本 真里 桃井 伶実 中田 真由香</p> <p>大家 夏稀 2 $\begin{pmatrix} 21-4 \\ 21-1 \end{pmatrix}$ 0 太田 果菜子</p> <p>山崎 雅歩 2 $\begin{pmatrix} 21-4 \\ 21-11 \end{pmatrix}$ 0 川端 里奈 寺田 真理 山野下 玲奈</p>

<p>金沢 試合番号 GT-13 鳳珠 城南中(金沢) 3 - 0 能都中(鳳珠)</p> <p>松岡 莉子 2 $\begin{pmatrix} 21-8 \\ 21-8 \end{pmatrix}$ 0 新出 菜帆 釜谷 捺希 2 $\begin{pmatrix} 21-8 \\ 21-8 \end{pmatrix}$ 0 笹野 祥代</p> <p>園田 雛乃 2 $\begin{pmatrix} 21-11 \\ 21-10 \end{pmatrix}$ 0 蒲田 瑞季</p> <p>釜谷 諒子 2 $\begin{pmatrix} 21-12 \\ 21-12 \end{pmatrix}$ 0 皆月 麻友子 多田 朱里 2 $\begin{pmatrix} 21-12 \\ 21-12 \end{pmatrix}$ 0 高田 七海</p>	<p>金沢 試合番号 GT-14 鹿島 西南部中(金沢) 2 - 1 鳥屋中(鹿島)</p> <p>松谷 加奈子 2 $\begin{pmatrix} 21-10 \\ 21-10 \end{pmatrix}$ 0 村上 由茉 吉田 千夏 2 $\begin{pmatrix} 21-10 \\ 21-10 \end{pmatrix}$ 0 小泉 真菜香</p> <p>島 春奈 0 $\begin{pmatrix} 4-21 \\ 2-21 \end{pmatrix}$ 2 鳥毛 由梨</p> <p>長田 あかり 2 $\begin{pmatrix} 21-13 \\ 21-11 \end{pmatrix}$ 0 亀井 李央 西谷 菫 2 $\begin{pmatrix} 21-13 \\ 21-11 \end{pmatrix}$ 0 町駒 七海</p>	<p>かほく 試合番号 GT-15 石川 高松中(かほく) 3 - 0 布水中(石川)</p> <p>平井 菜緒 2 $\begin{pmatrix} 21-9 \\ 21-11 \end{pmatrix}$ 0 久次 希奈 浅野 真由 2 $\begin{pmatrix} 21-9 \\ 21-11 \end{pmatrix}$ 0 寺山 優眞</p> <p>一木 美佑 2 $\begin{pmatrix} 21-16 \\ 21-7 \end{pmatrix}$ 0 石田 有希</p> <p>二口 穂乃香 2 $\begin{pmatrix} 21-15 \\ 21-16 \end{pmatrix}$ 0 藤村 沙妃 西盛 未奈 2 $\begin{pmatrix} 21-15 \\ 21-16 \end{pmatrix}$ 0 南 侑華</p>
<p>白山 試合番号 GT-16 かほく 松任中(白山) 2 - 1 宇ノ氣中(かほく)</p> <p>渡辺 夏帆 0 $\begin{pmatrix} 17-21 \\ 12-21 \end{pmatrix}$ 2 多田 晴香 川橋 芽生 0 $\begin{pmatrix} 17-21 \\ 12-21 \end{pmatrix}$ 2 塚本 彩香</p> <p>吉浦 鈴夏 2 $\begin{pmatrix} 21-18 \\ 19-21 \\ 22-20 \end{pmatrix}$ 1 河本 紗里</p> <p>中川 紫織 2 $\begin{pmatrix} 21-19 \\ 21-17 \end{pmatrix}$ 0 宮野 志帆 板谷 茉樹 2 $\begin{pmatrix} 21-19 \\ 21-17 \end{pmatrix}$ 0 山田 麻由</p>	<p>金沢 試合番号 GT-17 七尾 泉中(金沢) 2 - 0 中島中(七尾)</p> <p>中野 静香 2 $\begin{pmatrix} 21-18 \\ 21-11 \end{pmatrix}$ 0 板谷 祐里 安場 青海 2 $\begin{pmatrix} 21-18 \\ 21-11 \end{pmatrix}$ 0 丸田 侑茄</p> <p>東 久留望 2 $\begin{pmatrix} 21-12 \\ 17-21 \\ 21-19 \end{pmatrix}$ 1 岩島 加奈</p> <p>元 満理奈 () 前 千尋 島崎 愛 () 澤田 佳奈子</p>	<p>白山 試合番号 GT-18 金沢 美川中(白山) 2 - 0 城南中(金沢)</p> <p>小野 菜保 2 $\begin{pmatrix} 21-6 \\ 21-8 \end{pmatrix}$ 0 松岡 莉子 桃井 伶実 2 $\begin{pmatrix} 21-6 \\ 21-8 \end{pmatrix}$ 0 釜谷 捺希</p> <p>門馬 桃香 2 $\begin{pmatrix} 21-14 \\ 25-23 \end{pmatrix}$ 0 園田 雛乃</p> <p>山崎 雅歩 () 多田 朱里 寺田 真理 () 釜谷 諒子</p>
<p>かほく 試合番号 GT-19 金沢 高松中(かほく) 2 - 0 西南部中(金沢)</p> <p>一木 美佑 2 $\begin{pmatrix} 21-19 \\ 19-21 \\ 21-14 \end{pmatrix}$ 1 長田 あかり 二口 穂乃香 2 $\begin{pmatrix} 21-19 \\ 19-21 \\ 21-14 \end{pmatrix}$ 1 吉田 千夏</p> <p>尾小山 奈子 2 $\begin{pmatrix} 21-10 \\ 21-8 \end{pmatrix}$ 0 島 春奈</p> <p>平井 菜緒 () 松谷 加奈子 浅野 真由 () 西谷 菫</p>	<p>白山 試合番号 GT-20 金沢 松任中(白山) 2 - 1 泉中(金沢)</p> <p>渡辺 夏帆 1 $\begin{pmatrix} 18-21 \\ 21-18 \\ 7-21 \end{pmatrix}$ 2 中野 静香 川橋 芽生 1 $\begin{pmatrix} 18-21 \\ 21-18 \\ 7-21 \end{pmatrix}$ 2 安場 青海</p> <p>吉浦 鈴夏 2 $\begin{pmatrix} 21-7 \\ 21-6 \end{pmatrix}$ 0 島崎 愛</p> <p>中川 紫織 2 $\begin{pmatrix} 21-19 \\ 21-6 \end{pmatrix}$ 0 元 満理奈 板谷 茉樹 2 $\begin{pmatrix} 21-19 \\ 21-6 \end{pmatrix}$ 0 東 久留望</p>	<p>白山 試合番号 GT-21 かほく 美川中(白山) 2 - 0 高松中(かほく)</p> <p>小野 菜保 2 $\begin{pmatrix} 21-9 \\ 21-19 \end{pmatrix}$ 0 一木 美佑 桃井 伶実 2 $\begin{pmatrix} 21-9 \\ 21-19 \end{pmatrix}$ 0 平井 菜緒</p> <p>大家 夏稀 2 $\begin{pmatrix} 21-5 \\ 21-8 \end{pmatrix}$ 0 尾小山 奈子</p> <p>山崎 雅歩 () 浅野 真由 寺田 真理 () 二口 穂乃香</p>
<p>白山 試合番号 GT-22 白山 美川中(白山) 2 - 0 松任中(白山)</p> <p>小野 菜保 2 $\begin{pmatrix} 21-12 \\ 21-9 \end{pmatrix}$ 0 渡辺 夏帆 桃井 伶実 2 $\begin{pmatrix} 21-12 \\ 21-9 \end{pmatrix}$ 0 川橋 芽生</p> <p>大家 夏稀 2 $\begin{pmatrix} 21-14 \\ 21-18 \end{pmatrix}$ 0 吉浦 鈴夏</p> <p>山崎 雅歩 () 中川 紫織 寺田 真理 () 板谷 茉樹</p>	<p>金沢 試合番号 GT-23 かほく 泉中(金沢) 2 - 1 高松中(かほく)</p> <p>元 満理奈 0 $\begin{pmatrix} 6-21 \\ 14-21 \end{pmatrix}$ 2 一木 美佑 島崎 愛 0 $\begin{pmatrix} 6-21 \\ 14-21 \end{pmatrix}$ 2 平井 菜緒</p> <p>東 久留望 2 $\begin{pmatrix} 21-12 \\ 21-10 \end{pmatrix}$ 0 尾小山 奈子</p> <p>中野 静香 2 $\begin{pmatrix} 21-16 \\ 21-13 \end{pmatrix}$ 0 二口 穂乃香 安場 青海 2 $\begin{pmatrix} 21-16 \\ 21-13 \end{pmatrix}$ 0 浅野 真由</p>	