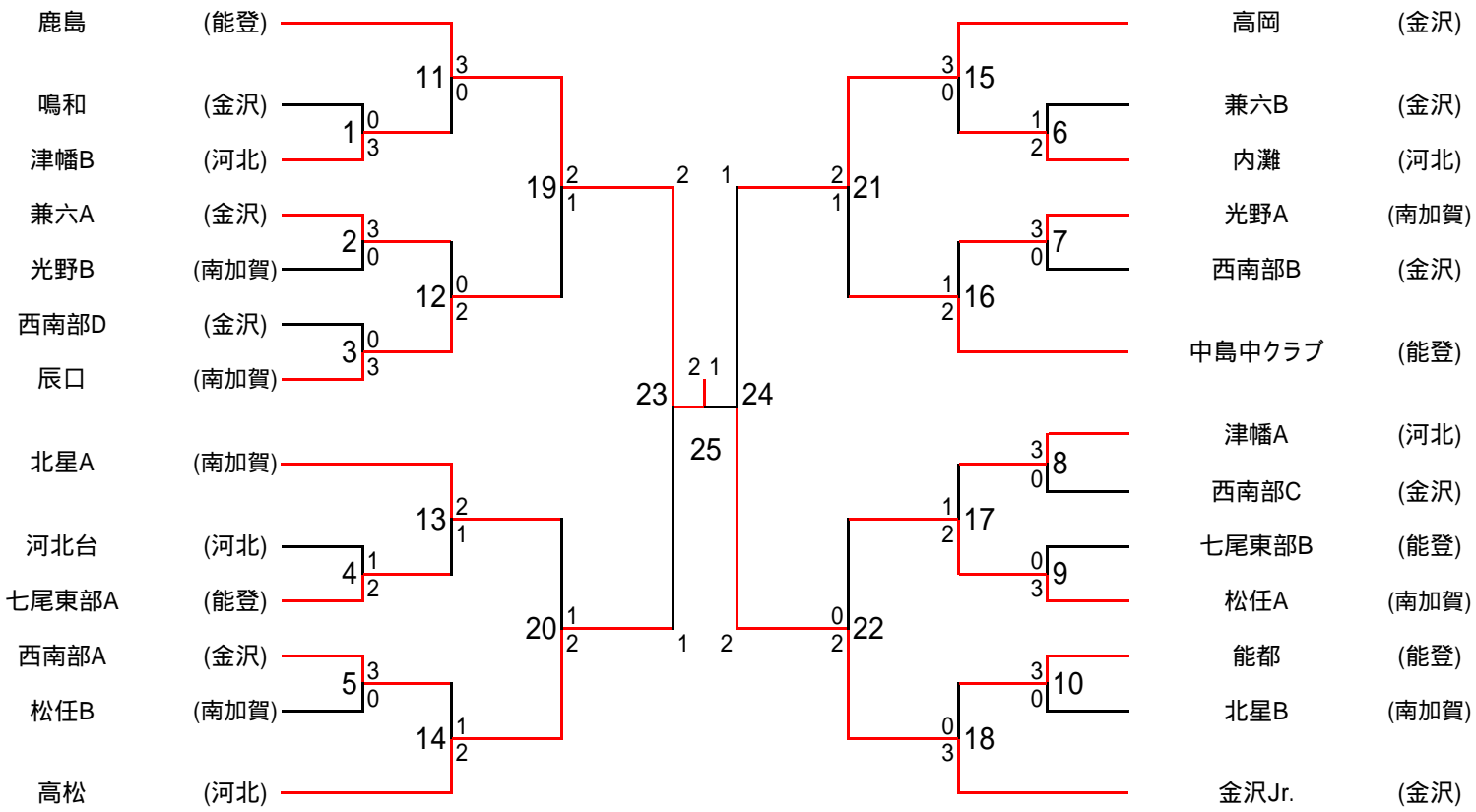
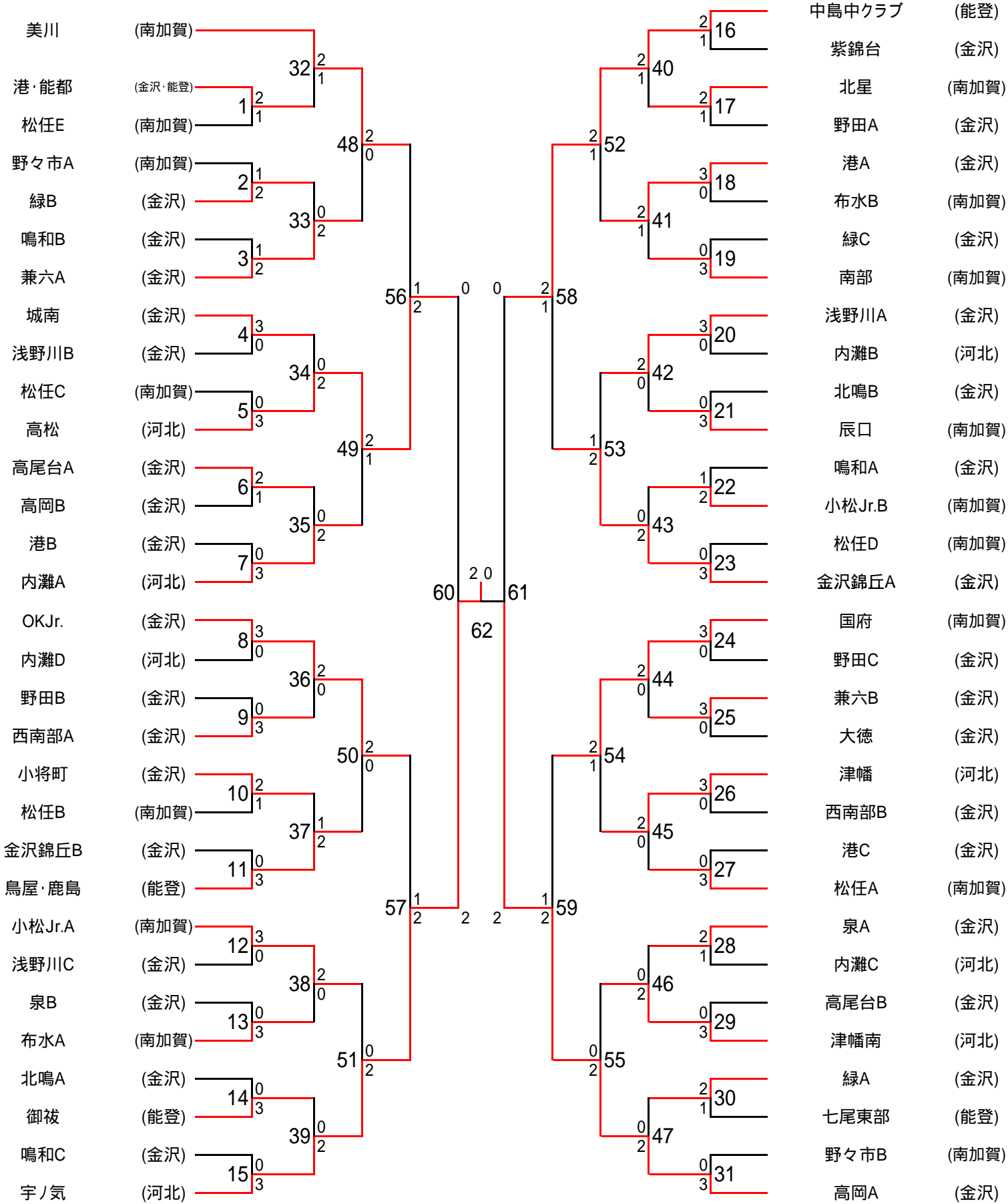


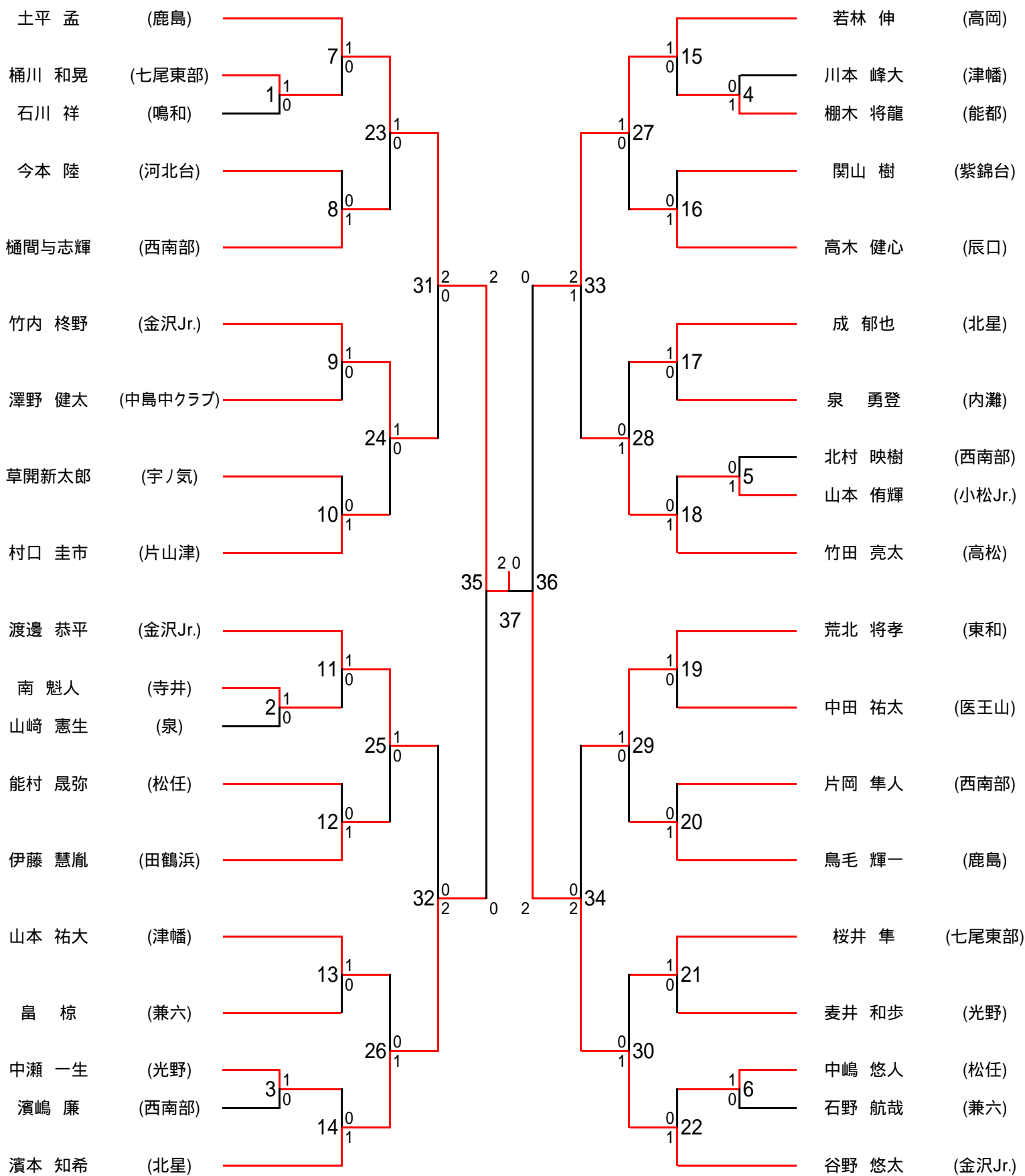
# 平成23年度 中学1年生バドミントン大会 男子団体



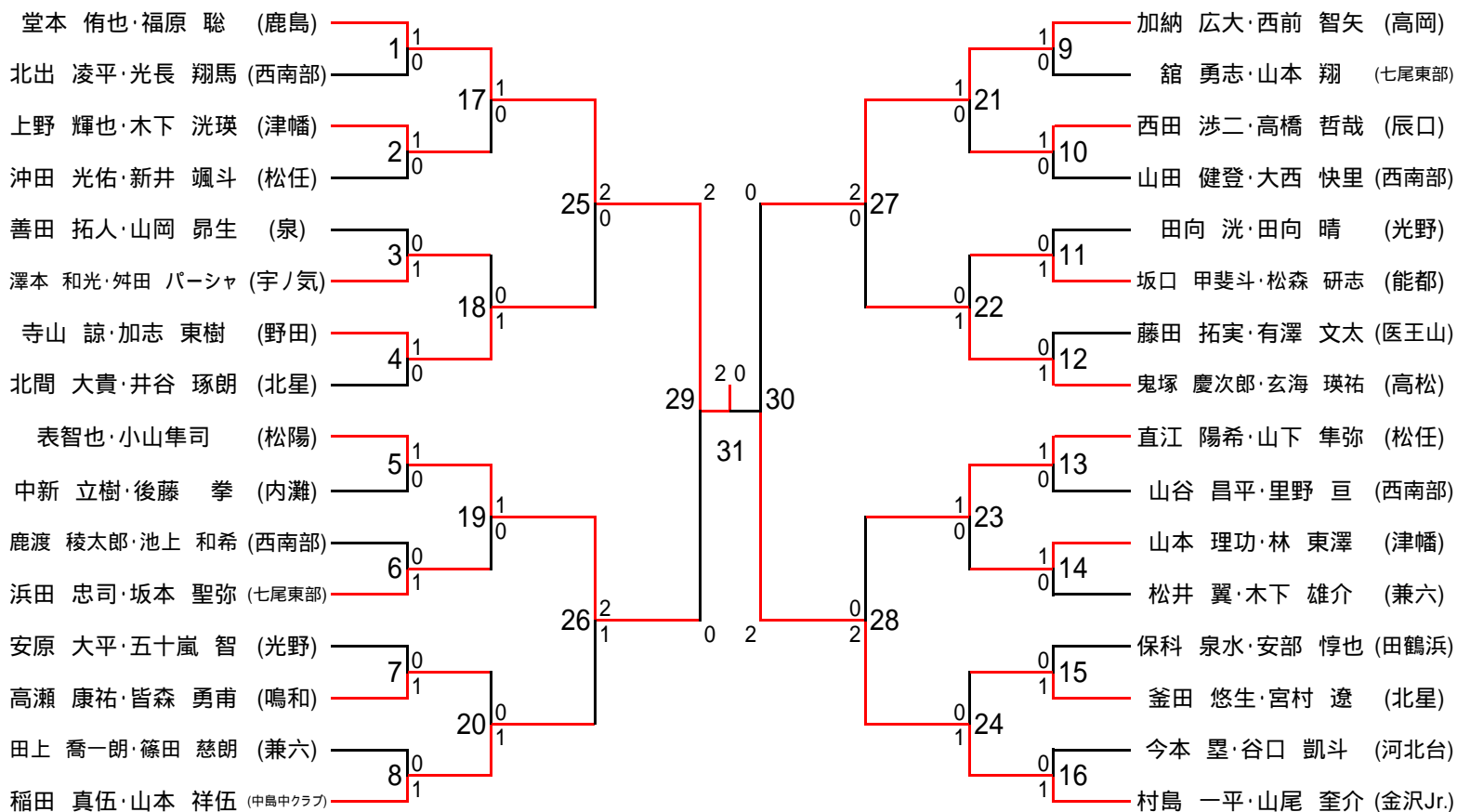
# 平成23年度 中学1年生バドミントン大会 女子団体



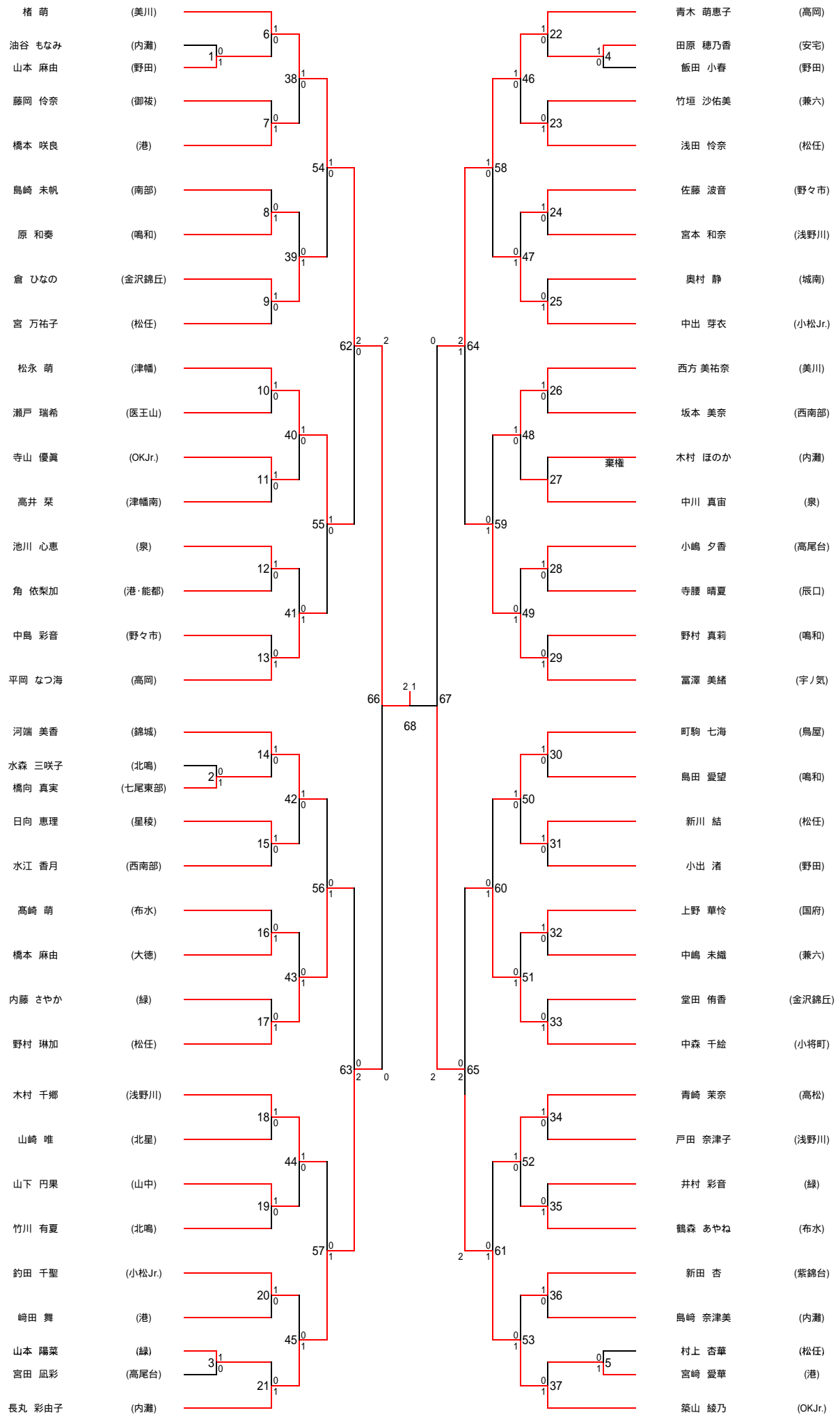
# 平成23年度 中学1年生バドミントン大会 男子シングルス



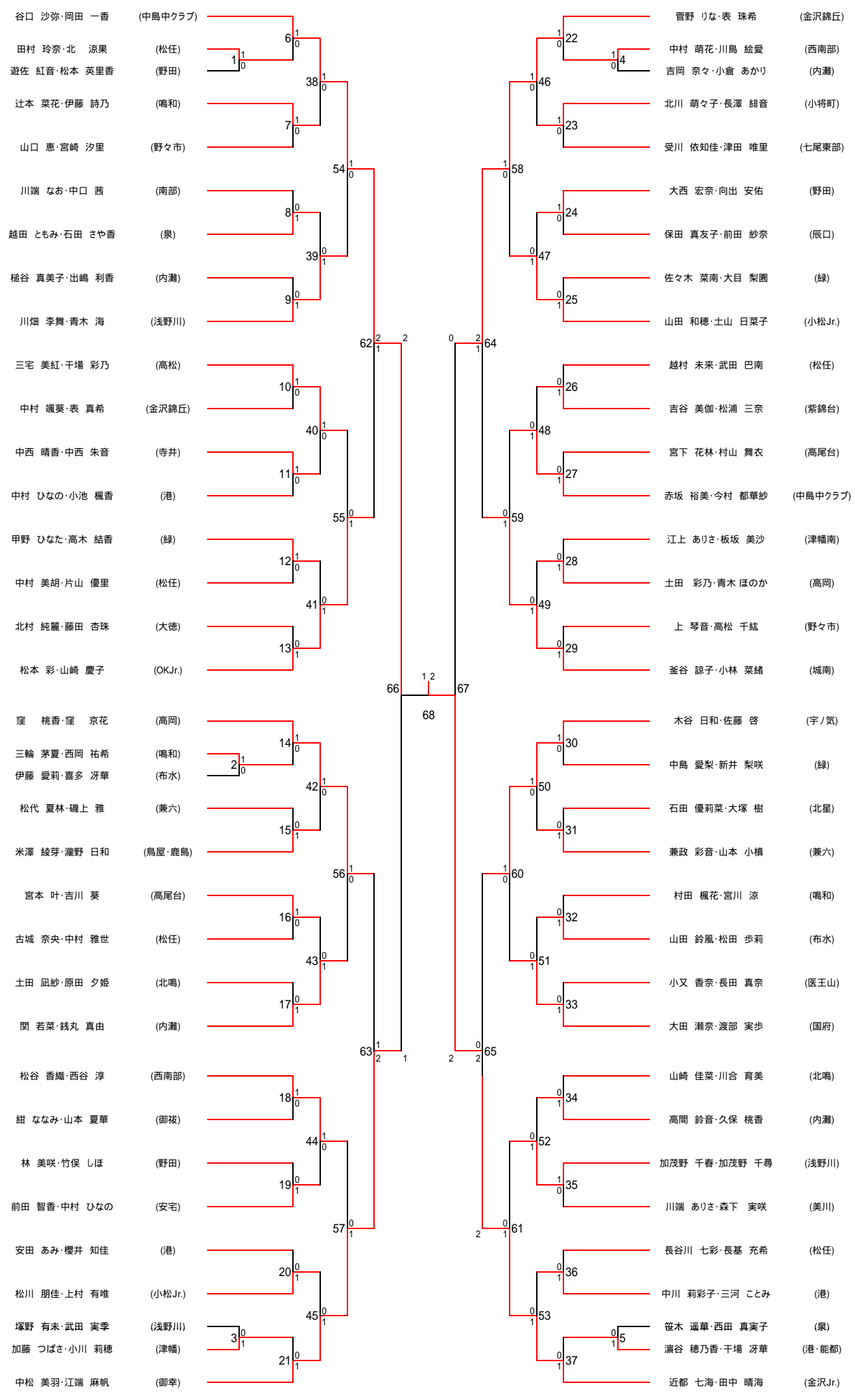
# 平成23年度 中学1年生バドミントン大会 男子ダブルス



# 平成23年度 中学1年生バドミントン大会 女子シングルス



# 平成23年度 中学1年生バドミントン大会 女子ダブルス



平成23年度 中学1年生バドミントン大会

男子団体

1回戦 試合番号 1

鳴和 学校 0 - 3 津幡B 学校

|    |                |   |              |   |                |
|----|----------------|---|--------------|---|----------------|
| 複1 | 高瀬 康祐<br>皆森 勇甫 | 0 | 14 - 21<br>- | 1 | 端井 颯汰<br>前田 空  |
| 単  | 石川 祥           | 0 | 17 - 21<br>- | 1 | 中川 拓也          |
| 複2 | 今村 圭汰<br>神保 拓真 | 0 | 14 - 21<br>- | 1 | 生駒 大貴<br>伊藤 圭祐 |

1回戦 試合番号 2

兼六A 学校 3 - 0 光野B 学校

|    |               |   |              |   |                 |
|----|---------------|---|--------------|---|-----------------|
| 複1 | 松井 翼<br>木下 雄介 | 1 | 21 - 18<br>- | 0 | 森下 大輔<br>春谷 優太郎 |
| 単  | 篠田 慈朗         | 1 | 22 - 20<br>- | 0 | 田向 晴            |
| 複2 | 畠 椋<br>田上 喬一朗 | 1 | 21 - 11<br>- | 0 | 西田 将大<br>長戸 恭佑  |

1回戦 試合番号 3

西南部D 学校 0 - 3 辰口 学校

|    |                |   |              |   |                |
|----|----------------|---|--------------|---|----------------|
| 複1 | 往友 宗大<br>中江 駿矢 | 0 | 17 - 21<br>- | 1 | 木越 謙太<br>貝森 亮太 |
| 単  | 栗原 海人          | 0 | 2 - 21<br>-  | 1 | 高木 健心          |
| 複2 | 根上 和享<br>山本 将太 | 0 | 4 - 21<br>-  | 1 | 西田 涉二<br>高橋 哲哉 |

1回戦 試合番号 4

河北台 学校 1 - 2 七尾東部A 学校

|    |                |   |              |   |                 |
|----|----------------|---|--------------|---|-----------------|
| 複1 | 水口 涼太<br>和泉 慶信 | 1 | 22 - 20<br>- | 0 | 桶川 和晃<br>飯井 朋智加 |
| 単  | 今本 陸           | 0 | 6 - 21<br>-  | 1 | 桜井 隼            |
| 複2 | 今本 壘<br>谷口 凱斗  | 0 | 7 - 21<br>-  | 1 | 浜田 忠司<br>坂本 聖弥  |

1回戦 試合番号 5

西南部A 学校 3 - 0 松任B 学校

|    |                 |   |              |   |                |
|----|-----------------|---|--------------|---|----------------|
| 複1 | 片岡 隼人<br>北村 映樹  | 1 | 21 - 8<br>-  | 0 | 寺田 善照<br>西野 誠弥 |
| 単  | 樋間 与志輝          | 1 | 21 - 10<br>- | 0 | 谷口 暁俊          |
| 複2 | 鹿渡 稜太郎<br>池上 和希 | 1 | 21 - 10<br>- | 0 | 松本 祐樹<br>河上 紘大 |

1回戦 試合番号 6

兼六B 学校 1 - 2 内灘 学校

|    |                |   |              |   |                |
|----|----------------|---|--------------|---|----------------|
| 複1 | 古本 駿平<br>船本 侑希 | 1 | 22 - 20<br>- | 0 | 干場 拓実<br>北川 友基 |
| 単  | 別所 穂高          | 0 | 16 - 21<br>- | 1 | 泉 勇登           |
| 複2 | 石野 航哉<br>大鍬 修平 | 0 | 11 - 21<br>- | 1 | 後藤 拳<br>中新 立樹  |

1回戦 試合番号 7

光野A 学校 3 - 0 西南部B 学校

|    |                |   |              |   |                |
|----|----------------|---|--------------|---|----------------|
| 複1 | 麦井 和歩<br>田向 洸  | 1 | 21 - 10<br>- | 0 | 大西 快里<br>山田 健登 |
| 単  | 中瀬 一生          | 1 | 21 - 12<br>- | 0 | 濱嶋 廉           |
| 複2 | 五十嵐 智<br>安原 大平 | 1 | 21 - 11<br>- | 0 | 里野 亘<br>山谷 昌平  |

1回戦 試合番号 8

津幡A 学校 3 - 0 西南部C 学校

|    |                |   |             |   |                 |
|----|----------------|---|-------------|---|-----------------|
| 複1 | 山本 理功<br>林 東澤  | 1 | 21 - 8<br>- | 0 | 生瀬谷 直輝<br>宮村 勇生 |
| 単  | 山本 祐大          | 1 | 21 - 5<br>- | 0 | 橋場 悠輝           |
| 複2 | 木下 洸瑛<br>上野 輝也 | 1 | 21 - 6<br>- | 0 | 角谷 由<br>西原 大貴   |

1回戦 試合番号 9

七尾東部B 学校 0 - 3 松任A 学校

|    |                |   |              |   |                |
|----|----------------|---|--------------|---|----------------|
| 複1 | 前田 成海<br>多田 健哉 | 0 | 10 - 21<br>- | 1 | 山下 隼弥<br>直江 陽希 |
| 単  | 山中 大誠          | 0 | 15 - 21<br>- | 1 | 能村 晟弥          |
| 複2 | 守田 恭平<br>品川 諒真 | 0 | 7 - 21<br>-  | 1 | 中嶋 悠人<br>沖田 光佑 |

1回戦 試合番号 10

能都 学校 3 - 0 北星B 学校

|    |                 |   |              |   |                |
|----|-----------------|---|--------------|---|----------------|
| 複1 | 松森 研志<br>坂口 甲斐斗 | 1 | 21 - 19<br>- | 0 | 常楽 忠宏<br>北村 泰貴 |
| 単  | 棚木 将龍           | 1 | 21 - 14<br>- | 0 | 井谷 琢朗          |
| 複2 | 大島 広夢<br>森本 真矢  | 1 | 21 - 8<br>-  | 0 | 本澤 諒也<br>内嶋 裕己 |

2回戦 試合番号 11

鹿島 学校 3 - 0 津幡B 学校

|    |                |   |              |   |                |
|----|----------------|---|--------------|---|----------------|
| 複1 | 鳥毛 輝一<br>井田 明德 | 1 | 21 - 11<br>- | 0 | 端井 颯汰<br>前田 空  |
| 単  | 土平 孟           | 1 | 21 - 1<br>-  | 0 | 中川 拓也          |
| 複2 | 堂本 侑也<br>福原 聡  | 1 | 21 - 3<br>-  | 0 | 生駒 大貴<br>伊藤 圭祐 |

2回戦 試合番号 12

兼六A 学校 0 - 2 辰口 学校

|    |               |   |              |   |                |
|----|---------------|---|--------------|---|----------------|
| 複1 | 田上 喬一郎<br>畠 椋 | 0 | 14 - 21<br>- | 1 | 西田 涉二<br>高橋 哲哉 |
| 単  | 篠田 慈朗         | 0 | 5 - 21<br>-  | 1 | 高木 健心          |
| 複2 | 松井 翼<br>木下 雄介 |   | -<br>-       |   | 木越 謙太<br>松崎 拓嗣 |

2回戦 試合番号 13

北星A 学校 2 - 1 七尾東部A 学校

|    |               |   |              |   |                 |
|----|---------------|---|--------------|---|-----------------|
| 複1 | 北間 大貴<br>成 郁也 | 1 | 21 - 7<br>-  | 0 | 桶川 和晃<br>飯井 朋智加 |
| 単  | 濱本 知希         | 1 | 21 - 17<br>- | 0 | 桜井 隼            |
| 複2 | 釜田 悠生<br>宮村 遼 | 0 | 19 - 21<br>- | 1 | 浜田 忠司<br>坂本 聖弥  |

2回戦 試合番号 14

西南部A 学校 1 - 2 高松 学校

|    |                 |   |              |   |                 |
|----|-----------------|---|--------------|---|-----------------|
| 複1 | 片岡 隼人<br>北村 映樹  | 1 | 21 - 2<br>-  | 0 | 沢 拓郎<br>柚木 海利   |
| 単  | 樋間 与志輝          | 0 | 12 - 21<br>- | 1 | 竹田 亮太           |
| 複2 | 池上 和希<br>鹿渡 稜太郎 | 0 | 13 - 21<br>- | 1 | 鬼塚 慶次郎<br>玄海 瑛祐 |

2回戦 試合番号 15

高岡 学校 3 - 0 内灘 学校

|    |                |   |             |   |                |
|----|----------------|---|-------------|---|----------------|
| 複1 | 加納 広大<br>西前 智矢 | 1 | 21 - 7<br>- | 0 | 後藤 拳<br>中新 立樹  |
| 単  | 若林 伸           | 1 | 21 - 4<br>- | 0 | 泉 勇登           |
| 複2 | 長田 祥吾<br>四尾 拓郎 | 1 | 21 - 7<br>- | 0 | 干場 拓実<br>北川 友基 |

2回戦 試合番号 16

光野A 学校 1 - 2 中島中クラブ 学校

|    |                |   |              |   |                |
|----|----------------|---|--------------|---|----------------|
| 複1 | 麦井 和歩<br>田向 洸  | 0 | 5 - 21<br>-  | 1 | 稲田 真伍<br>山本 祥伍 |
| 単  | 中瀬 一生          | 1 | 21 - 10<br>- | 0 | 伊藤 悠人          |
| 複2 | 安原 大平<br>五十嵐 智 | 0 | 13 - 21<br>- | 1 | 澤野 健太<br>橋爪 悠輔 |

2回戦 試合番号 17

津幡A 学校 1 - 2 松任A 学校

|    |                |   |              |   |                |
|----|----------------|---|--------------|---|----------------|
| 複1 | 山本 理功<br>林 東澤  | 1 | 21 - 16<br>- | 0 | 中嶋 悠人<br>沖田 光佑 |
| 単  | 山本 祐大          | 0 | 18 - 21<br>- | 1 | 山下 隼弥          |
| 複2 | 木下 洸瑛<br>上野 輝也 | 0 | 9 - 21<br>-  | 1 | 直江 陽希<br>能村 晟弥 |

2回戦 試合番号 18

能都 学校 0 - 3 金沢Jr. 学校

|    |                 |   |             |   |                |
|----|-----------------|---|-------------|---|----------------|
| 複1 | 松森 研志<br>坂口 甲斐斗 | 0 | 3 - 21<br>- | 1 | 谷野 悠太<br>渡邊 恭平 |
| 単  | 棚木 将龍           | 0 | 7 - 21<br>- | 1 | 竹内 柁野          |
| 複2 | 大島 広夢<br>森本 真矢  | 0 | 6 - 21<br>- | 1 | 山尾 奎介<br>村島 一平 |

準々決勝 試合番号 19

鹿島 学校 2 - 1 辰口 学校

|    |                |   |                               |   |                |
|----|----------------|---|-------------------------------|---|----------------|
| 複1 | 鳥毛 輝一<br>井田 明德 | 1 | 19 - 21<br>23 - 21<br>17 - 21 | 2 | 高木 健心<br>高橋 哲哉 |
| 単  | 土平 孟           | 2 | 21 - 6<br>21 - 4              | 0 | 松崎 拓嗣          |
| 複2 | 堂本 侑也<br>福原 聡  | 2 | 21 - 2<br>21 - 8              | 0 | 木越 謙太<br>西田 涉二 |

準々決勝 試合番号 20

北星A 学校 1 - 2 高松 学校

|    |               |   |                    |   |                 |
|----|---------------|---|--------------------|---|-----------------|
| 複1 | 成 郁也<br>北間 大貴 | 0 | 17 - 21<br>15 - 21 | 2 | 竹田 亮太<br>鬼塚 慶次郎 |
| 単  | 濱本 知希         | 2 | 21 - 1<br>21 - 0   | 0 | 沢 拓郎            |
| 複2 | 釜田 悠生<br>宮村 遼 | 0 | 19 - 21<br>14 - 21 | 2 | 玄海 瑛祐<br>本江 史弥  |

準々決勝 試合番号 21

準々決勝 試合番号 22



高岡 学校 2 - 1 中島中クラブ 学校

|    |                |   |                               |   |                |
|----|----------------|---|-------------------------------|---|----------------|
| 複1 | 長田 祥吾<br>四尾 拓郎 | 1 | 21 - 15<br>10 - 21<br>15 - 21 | 2 | 稲田 真伍<br>山本 祥伍 |
| 単  | 若林 伸           | 2 | 21 - 3<br>21 - 0<br>-         | 0 | 田中 皓大          |
| 複2 | 加納 広大<br>西前 智矢 | 2 | 21 - 6<br>23 - 21<br>-        | 0 | 澤野 健太<br>橋爪 悠輔 |

松任A 学校 0 - 2 金沢Jr. 学校

|    |                |   |                       |   |                |
|----|----------------|---|-----------------------|---|----------------|
| 複1 | 山本 祐輔<br>新井 颯斗 | 0 | 7 - 21<br>4 - 21<br>- | 2 | 山尾 奎介<br>村島 一平 |
| 単  | 山下 隼弥          | 0 | 5 - 21<br>2 - 21<br>- | 2 | 渡邊 恭平          |
| 複2 | 直江 陽希<br>能村 晟弥 |   | -<br>-<br>-           |   | 谷野 悠太<br>竹内 柁野 |

準決勝 試合番号 23

鹿島 学校 2 - 1 高松 学校

|    |                |   |                               |   |                 |
|----|----------------|---|-------------------------------|---|-----------------|
| 複1 | 鳥毛 輝一<br>井田 明德 | 1 | 21 - 12<br>15 - 21<br>15 - 21 | 2 | 竹田 亮太<br>鬼塚 慶次郎 |
| 単  | 土平 孟           | 2 | 21 - 0<br>21 - 4<br>-         | 0 | 佐藤 豪宙           |
| 複2 | 堂本 侑也<br>福原 聡  | 2 | 21 - 6<br>21 - 3<br>-         | 0 | 本江 史弥<br>玄海 瑛祐  |

準決勝 試合番号 24

高岡 学校 1 - 2 金沢Jr. 学校

|    |                |   |                               |   |                |
|----|----------------|---|-------------------------------|---|----------------|
| 複1 | 加納 広大<br>西前 智矢 | 1 | 13 - 21<br>21 - 17<br>19 - 21 | 2 | 山尾 奎介<br>村島 一平 |
| 単  | 若林 伸           | 2 | 18 - 21<br>21 - 11<br>21 - 13 | 1 | 谷野 悠太          |
| 複2 | 長田 祥吾<br>四尾 拓郎 | 0 | 16 - 21<br>14 - 21<br>-       | 2 | 渡邊 恭平<br>竹内 柁野 |

決勝戦 試合番号 25

鹿島 学校 2 - 1 金沢Jr. 学校

|    |                |   |                        |   |                |
|----|----------------|---|------------------------|---|----------------|
| 複1 | 鳥毛 輝一<br>井田 明德 | 0 | 6 - 21<br>11 - 21<br>- | 2 | 渡邊 恭平<br>竹内 柁野 |
| 単  | 土平 孟           | 2 | 21 - 15<br>21 - 3<br>- | 0 | 谷野 悠太          |
| 複2 | 堂本 侑也<br>福原 聡  | 2 | 21 - 11<br>21 - 9<br>- | 0 | 山尾 奎介<br>村島 一平 |

0 試合番号 26

学校 - 学校

|    |              |  |        |  |              |
|----|--------------|--|--------|--|--------------|
| 複1 | #N/A<br>#N/A |  | -<br>- |  | #N/A<br>#N/A |
| 単  | #N/A         |  | -<br>- |  | #N/A         |
| 複2 | #N/A<br>#N/A |  | -<br>- |  | #N/A<br>#N/A |

|    |       |      |
|----|-------|------|
| 優勝 | 鹿島    | (能登) |
| 2位 | 金沢Jr. | (金沢) |

|    |    |      |
|----|----|------|
| 3位 | 高松 | (河北) |
| 3位 | 高岡 | (金沢) |

平成23年度 中学1年生バドミントン大会

女子団体

|         |                 |        |              |        |                 |
|---------|-----------------|--------|--------------|--------|-----------------|
| 1回戦     |                 | 試合番号 1 |              |        |                 |
| 港・能都 学校 |                 | 2 - 1  |              | 松任E 学校 |                 |
| 複1      | 濱谷 穂乃香<br>干場 冴華 | 1      | 21 - 12<br>- | 0      | 坊下 紗里奈<br>山本 沙耶 |
| 単       | 平井 菜月           | 1      | 21 - 18<br>- | 0      | 木村 帆乃香          |
| 複2      | 濱村 愛美<br>吉村 英里子 | 0      | 17 - 21<br>- | 1      | 森 朋未<br>藤田 奈那   |

|         |                |        |              |       |                  |
|---------|----------------|--------|--------------|-------|------------------|
| 1回戦     |                | 試合番号 2 |              |       |                  |
| 野々市A 学校 |                | 1 - 2  |              | 緑B 学校 |                  |
| 複1      | 佐藤 波音<br>中島 彩音 | 0      | 18 - 21<br>- | 1     | 佐々木 菜南<br>大目 梨園  |
| 単       | 角谷 理帆          | 1      | 22 - 20<br>- | 0     | 新井 梨咲            |
| 複2      | 福田 理穂<br>尾田 優奈 | 0      | 13 - 21<br>- | 1     | 内藤 さやか<br>高畠 佳乃子 |

|        |                 |        |              |        |                 |
|--------|-----------------|--------|--------------|--------|-----------------|
| 1回戦    |                 | 試合番号 3 |              |        |                 |
| 鳴和B 学校 |                 | 1 - 2  |              | 兼六A 学校 |                 |
| 複1     | 玉作 怜樺<br>千葉 さゆり | 1      | 21 - 16<br>- | 0      | 山本 小楨<br>兼政 彩音  |
| 単      | 島田 愛望           | 0      | 8 - 21<br>-  | 1      | 中嶋 未織           |
| 複2     | 三輪 茅夏<br>西岡 祐希  | 0      | 9 - 21<br>-  | 1      | 岡本 莉奈<br>竹垣 沙佑美 |

|       |                |        |              |         |                  |
|-------|----------------|--------|--------------|---------|------------------|
| 1回戦   |                | 試合番号 4 |              |         |                  |
| 城南 学校 |                | 3 - 0  |              | 浅野川B 学校 |                  |
| 複1    | 釜谷 諒子<br>奥村 静  | 1      | 21 - 11<br>- | 0       | 野小 春佳<br>岡部 瑞加   |
| 単     | 小林 菜緒          | 1      | 21 - 8<br>-  | 0       | 庄田 朱里            |
| 複2    | 北川 紗々<br>藤田 玲佳 | 1      | 21 - 16<br>- | 0       | 中田 真侑子<br>近吉 久未子 |

|        |                 |        |             |       |                |
|--------|-----------------|--------|-------------|-------|----------------|
| 1回戦    |                 | 試合番号 5 |             |       |                |
| 松任C 学校 |                 | 0 - 3  |             | 高松 学校 |                |
| 複1     | 中村 美胡<br>片山 優里  | 0      | 5 - 21<br>- | 1     | 青崎 茉奈<br>青崎 伶奈 |
| 単      | 小笠原 千夏          | 0      | 2 - 21<br>- | 1     | 三宅美紅           |
| 複2     | 池村 愛美<br>長谷川 七彩 | 0      | 3 - 21<br>- | 1     | 干場彩乃<br>一花菜那帆  |

|         |               |        |              |        |                  |
|---------|---------------|--------|--------------|--------|------------------|
| 1回戦     |               | 試合番号 6 |              |        |                  |
| 高尾台A 学校 |               | 2 - 1  |              | 高岡B 学校 |                  |
| 複1      | 宮田 凧彩<br>宮本 叶 | 0      | 18 - 21<br>- | 1      | 川口 真英<br>物応 瑠菜   |
| 単       | 小嶋 夕香         | 1      | 21 - 5<br>-  | 0      | 青木 ほのか           |
| 複2      | 吉川 葵<br>宮下 花林 | 1      | 21 - 16<br>- | 0      | 山口 明香子<br>瀬戸 麻里愛 |

|       |                |        |              |        |                |
|-------|----------------|--------|--------------|--------|----------------|
| 1回戦   |                | 試合番号 7 |              |        |                |
| 港B 学校 |                | 0 - 3  |              | 内灘A 学校 |                |
| 複1    | 宮崎 愛華<br>安田 あみ | 0      | 11 - 21<br>- | 1      | 久保 桃香<br>高間 鈴音 |
| 単     | 崎田 舞           | 0      | 2 - 21<br>-  | 1      | 長丸 彩由子         |
| 複2    | 櫻井 知佳<br>門 初乃実 | 0      | 0 - 21<br>-  | 1      | 関 若菜<br>銭丸 真由  |

|          |                |        |             |        |                |
|----------|----------------|--------|-------------|--------|----------------|
| 1回戦      |                | 試合番号 8 |             |        |                |
| OKJr. 学校 |                | 3 - 0  |             | 内灘D 学校 |                |
| 複1       | 松本 彩<br>山崎 慶子  | 1      | 21 - 1<br>- | 0      | 浅尾 薫<br>木下 由梨奈 |
| 単        | 築山 綾乃          | 1      | 21 - 3<br>- | 0      | 仲村 アリヅケ        |
| 複2       | 寺山 優眞<br>久次 希奈 | 1      | 21 - 1<br>- | 0      | 中井 翔子<br>瀧 湊叶実 |

|        |                 |        |              |         |                |
|--------|-----------------|--------|--------------|---------|----------------|
| 1回戦    |                 | 試合番号 9 |              |         |                |
| 野田B 学校 |                 | 0 - 3  |              | 西南部A 学校 |                |
| 複1     | 松本 英里香<br>遊佐 紅音 | 0      | 10 - 21<br>- | 1       | 松谷 香織<br>水江 香月 |
| 単      | 飯田 小春           | 0      | 1 - 21<br>-  | 1       | 西谷 淳           |
| 複2     | 中山 真里奈<br>岡本 夏音 | 0      | 13 - 21<br>- | 1       | 加藤 優唯<br>林 愛美  |

|        |               |         |              |        |                |
|--------|---------------|---------|--------------|--------|----------------|
| 1回戦    |               | 試合番号 10 |              |        |                |
| 小将町 学校 |               | 2 - 1   |              | 松任B 学校 |                |
| 複1     | 高崎歩実<br>堀部莉穂  | 0       | 17 - 21<br>- | 1      | 長基 充希<br>村上 杏華 |
| 単      | 中森千絵          | 1       | 21 - 1<br>-  | 0      | 宮 万祐子          |
| 複2     | 北川萌々子<br>長澤緋音 | 1       | 21 - 8<br>-  | 0      | 北本 莉子<br>浅田 怜奈 |

1回戦 試合番号 11

金沢錦丘B 学校 0 - 3 鳥屋・鹿島 学校

|    |                |   |              |   |              |
|----|----------------|---|--------------|---|--------------|
| 複1 | 吉田 董<br>相木 美心  | 0 | 10 - 21<br>- | 1 | 米澤綾芽<br>瀧野日和 |
| 単  | 竹村 朋恵          | 0 | 5 - 21<br>-  | 1 | 町駒七海         |
| 複2 | 堂田 侑香<br>徳田 有里 | 0 | 12 - 21<br>- | 1 | 東海真悠<br>北口悠衣 |

1回戦 試合番号 12

小松Jr.A 学校 3 - 0 浅野川C 学校

|    |                 |   |              |   |               |
|----|-----------------|---|--------------|---|---------------|
| 複1 | 山田 和穂<br>釣田 千聖  | 1 | 21 - 9<br>-  | 0 | 岡 伊織<br>坂 実優  |
| 単  | 中出 芽衣           | 1 | 21 - 6<br>-  | 0 | 浅田 こなつ        |
| 複2 | 土山 日菜子<br>米田 桃華 | 1 | 21 - 19<br>- | 0 | 中川 光<br>竹内 佑香 |

1回戦 試合番号 13

泉B 学校 0 - 3 布水A 学校

|    |                |   |              |   |                 |
|----|----------------|---|--------------|---|-----------------|
| 複1 | 坂口 綺那<br>武藤 りか | 0 | 17 - 21<br>- | 1 | 鶴森 あやね<br>山田 鈴風 |
| 単  | 越田 ともみ         | 0 | 11 - 21<br>- | 1 | 高崎 萌            |
| 複2 | 志水 智美<br>槻 実沙子 | 0 | 19 - 21<br>- | 1 | 松田 歩莉<br>関野 莉奈  |

1回戦 試合番号 14

北鳴A 学校 0 - 3 御被 学校

|    |                |   |              |   |                |
|----|----------------|---|--------------|---|----------------|
| 複1 | 竹川 有夏<br>久世 莉袈 | 0 | 9 - 21<br>-  | 1 | 紺 ななみ<br>山本 夏華 |
| 単  | 原田 夕姫          | 0 | 12 - 21<br>- | 1 | 荒井 郁美          |
| 複2 | 長田 栞<br>町 喜里   | 0 | 12 - 21<br>- | 1 | 藤岡 伶奈<br>宮本 菜央 |

1回戦 試合番号 15

鳴和C 学校 0 - 3 宇ノ気 学校

|    |               |   |             |   |                |
|----|---------------|---|-------------|---|----------------|
| 複1 | 泉 美里<br>高田 紗夏 | 0 | 1 - 21<br>- | 1 | 佐藤 啓<br>澤本 佳奈  |
| 単  | 野村 真莉         | 0 | 2 - 21<br>- | 1 | 富澤 美緒          |
| 複2 | 道 日向子<br>久保 琳 | 0 | 9 - 21<br>- | 1 | 村上 瑞歩<br>中瀬 悠希 |

1回戦 試合番号 16

中島中クラブ 学校 2 - 1 紫錦台 学校

|    |                |   |             |   |                |
|----|----------------|---|-------------|---|----------------|
| 複1 | 谷口 沙弥<br>岡田 一香 | 1 | 21 - 9<br>- | 0 | 坂本 結女<br>柴田 玲奈 |
| 単  | 堀 朋佳           | 0 | 7 - 21<br>- | 1 | 新田 杏           |
| 複2 | 赤坂 裕美<br>今村都華紗 | 1 | 21 - 6<br>- | 0 | 吉谷 美伽<br>松浦 三奈 |

1回戦 試合番号 17

北星 学校 2 - 1 野田A 学校

|    |                |   |              |   |                |
|----|----------------|---|--------------|---|----------------|
| 複1 | 高田 彩加<br>武藤 夢佳 | 1 | 22 - 20<br>- | 0 | 大西 宏奈<br>向出 安佑 |
| 単  | 山崎 唯           | 1 | 21 - 5<br>-  | 0 | 山本 麻由          |
| 複2 | 亀丸 千尋<br>大塚 樹  | 0 | 19 - 21<br>- | 1 | 林 美咲<br>竹俣 しほ  |

1回戦 試合番号 18

港A 学校 3 - 0 布水B 学校

|    |                  |   |              |   |                |
|----|------------------|---|--------------|---|----------------|
| 複1 | 中村 ひなの<br>小池 楓香  | 1 | 21 - 8<br>-  | 0 | 山本 悦加<br>落合 美緒 |
| 単  | 橋本 咲良            | 1 | 21 - 13<br>- | 0 | 藤田 芽衣          |
| 複2 | 中川 莉彩子<br>三河 ことみ | 1 | 21 - 14<br>- | 0 | 近藤 莉世<br>山口 珠里 |

1回戦 試合番号 19

緑C 学校 0 - 3 南部 学校

|    |                 |   |              |   |                 |
|----|-----------------|---|--------------|---|-----------------|
| 複1 | 浅井 桃花<br>西花 奈緒  | 0 | 20 - 22<br>- | 1 | 久保 理香子<br>松下 あや |
| 単  | 前多 桃子           | 0 | 15 - 21<br>- | 1 | 大橋 麻玲           |
| 複2 | 濱永 朋美<br>五反田 麻理 | 0 | 11 - 21<br>- | 1 | 荒木 結衣<br>前田 菜々子 |

1回戦 試合番号 20

浅野川A 学校 3 - 0 内灘B 学校

|    |                  |   |             |   |                 |
|----|------------------|---|-------------|---|-----------------|
| 複1 | 川畑 李舞<br>青木 海    | 1 | 21 - 7<br>- | 0 | 吉岡 奈々<br>小倉 あかり |
| 単  | 木村 千郷            | 1 | 21 - 6<br>- | 0 | 島崎 奈津美          |
| 複2 | 加茂野 千尋<br>加茂野 千春 | 1 | 21 - 8<br>- | 0 | 槌谷 真美子<br>出嶋 利香 |

1回戦 試合番号 21

1回戦 試合番号 22

北鳴B 学校 0 - 3 辰口 学校

|    |                 |   |             |   |                 |
|----|-----------------|---|-------------|---|-----------------|
| 複1 | 大村 葉月<br>水森 三咲子 | 0 | 8 - 21<br>- | 1 | 鈴木 愛莉<br>保田 真友子 |
| 単  | 山崎 佳菜           | 0 | 9 - 21<br>- | 1 | 寺腰 晴夏           |
| 複2 | 北口 真未<br>小原 かなえ | 0 | 9 - 21<br>- | 1 | 畔道 風美香<br>神田 春香 |

鳴和A 学校 1 - 2 小松Jr.B 学校

|    |                |   |              |   |                 |
|----|----------------|---|--------------|---|-----------------|
| 複1 | 辻本 菜花<br>伊藤 詩乃 | 0 | 11 - 21<br>- | 1 | 板尾 紗希<br>山上 優香  |
| 単  | 原 和奏           | 1 | 21 - 18<br>- | 0 | 上村 有唯           |
| 複2 | 村田 楓花<br>宮川 涼  | 0 | 9 - 21<br>-  | 1 | 松川 朋佳<br>松本 真矢香 |

1回戦 試合番号 23

松任D 学校 0 - 3 金沢錦丘A 学校

|    |                |   |              |   |                |
|----|----------------|---|--------------|---|----------------|
| 複1 | 田村 玲奈<br>北 涼果  | 0 | 4 - 21<br>-  | 1 | 菅野 りな<br>中村 颯葵 |
| 単  | 室田 萌           | 0 | 10 - 21<br>- | 1 | 倉 ひなの          |
| 複2 | 牛腸 咲季<br>網本 光希 | 0 | 5 - 21<br>-  | 1 | 表 真希<br>表 珠希   |

1回戦 試合番号 24

国府 学校 3 - 0 野田C 学校

|    |                |   |              |   |                |
|----|----------------|---|--------------|---|----------------|
| 複1 | 大田 瀬奈<br>上野 華怜 | 1 | 21 - 3<br>-  | 0 | 小谷 彩夏<br>川端 千夏 |
| 単  | 渡部 実歩          | 1 | 21 - 2<br>-  | 0 | 石田 麗奈          |
| 複2 | 村本 悠莉<br>竹田 彩華 | 1 | 21 - 12<br>- | 0 | 塚野 有未<br>武田 実季 |

1回戦 試合番号 25

兼六B 学校 3 - 0 大徳 学校

|    |                |   |              |   |                 |
|----|----------------|---|--------------|---|-----------------|
| 複1 | 北村 純麗<br>藤田 杏珠 | 1 | 21 - 10<br>- | 0 | 西川 実華<br>横井 詩織  |
| 単  | 大崎 和泉          | 1 | 21 - 15<br>- | 0 | 端本 優香梨          |
| 複2 | 磯上 雅<br>松代 夏林  | 1 | 21 - 9<br>-  | 0 | 荒木 奈那<br>濱野 美加子 |

1回戦 試合番号 26

津幡 学校 3 - 0 西南部B 学校

|    |                |   |             |   |                |
|----|----------------|---|-------------|---|----------------|
| 複1 | 酒勾 七愛<br>山本 萌恵 | 1 | 21 - 6<br>- | 0 | 辻 あかり<br>松本 一香 |
| 単  | 松永 萌           | 1 | 21 - 4<br>- | 0 | 大里 未優          |
| 複2 | 山本 桃子<br>山名 来歩 | 1 | 21 - 8<br>- | 0 | 越野 智優<br>泉 ひより |

1回戦 試合番号 27

港C 学校 0 - 3 松任A 学校

|    |                |   |             |   |                |
|----|----------------|---|-------------|---|----------------|
| 複1 | 釣谷 紗梨奈<br>市川 舞 | 0 | 6 - 21<br>- | 1 | 武田 巴南<br>越村 未来 |
| 単  | 山作 美月          | 0 | 1 - 21<br>- | 1 | 野村 琳加          |
| 複2 | 市川 結<br>津本 彩乃  | 0 | 3 - 21<br>- | 1 | 古城 奈央<br>中村 雅世 |

1回戦 試合番号 28

泉A 学校 2 - 1 内灘C 学校

|    |                 |   |              |   |                 |
|----|-----------------|---|--------------|---|-----------------|
| 複1 | 中川 真宙<br>石田 さや香 | 1 | 21 - 8<br>-  | 0 | 丸岡 真夕<br>油谷 もなみ |
| 単  | 池川 心恵           | 0 | 18 - 21<br>- | 1 | 田中 瑠 凧          |
| 複2 | 笹木 遥華<br>西田 真実子 | 1 | 21 - 13<br>- | 0 | 田中 瑠 凧<br>中浦 亜美 |

1回戦 試合番号 29

高尾台B 学校 0 - 3 津幡南 学校

|    |                |   |              |   |                |
|----|----------------|---|--------------|---|----------------|
| 複1 | 三浦 里奈<br>吉枝 花音 | 0 | 11 - 21<br>- | 1 | 石黒 聖那<br>大高 弥歩 |
| 単  | 村山 舞衣          | 0 | 4 - 21<br>-  | 1 | 高井 栞           |
| 複2 | 中川 花野<br>堅田 舞  | 0 | 11 - 21<br>- | 1 | 僧野 希<br>酒井 彩香  |

1回戦 試合番号 30

緑A 学校 2 - 1 七尾東部 学校

|    |                 |   |              |   |                 |
|----|-----------------|---|--------------|---|-----------------|
| 複1 | 甲野 ひなた<br>高木 結香 | 1 | 21 - 15<br>- | 0 | 受川 依知佳<br>津田 唯里 |
| 単  | 中島 愛梨           | 0 | 14 - 21<br>- | 1 | 橋向 真実           |
| 複2 | 井村 彩音<br>山本 陽菜  | 1 | 21 - 6<br>-  | 0 | 濱田 星<br>館岡 日南佳  |

|         |                 |         |                  |
|---------|-----------------|---------|------------------|
| 1回戦     |                 | 試合番号 31 |                  |
| 野々市B 学校 |                 | 0 - 3   | 高岡A 学校           |
| 複1      | 木戸 つかさ<br>駒井 陽子 | 0       | 7 - 21<br>-<br>- |
| 単       | 福村 菜々子          | 0       | 5 - 21<br>-<br>- |
| 複2      | 田中 鈴音<br>入口 瞳子  | 0       | 7 - 21<br>-<br>- |
| 複1      | 窪 桃香<br>窪 京花    | 1       | -<br>-           |
| 単       | 青木 萌恵子          | 1       | -<br>-           |
| 複2      | 平岡 なつ海<br>土田 彩乃 | 1       | -<br>-           |

|       |                 |         |                  |
|-------|-----------------|---------|------------------|
| 2回戦   |                 | 試合番号 32 |                  |
| 美川 学校 |                 | 2 - 1   | 港・能都 学校          |
| 複1    | 寺井 夢歩<br>紮 茉鈴   | 0       | 8 - 21<br>-<br>- |
| 単     | 西方 美祐奈          | 1       | 21 - 3<br>-<br>- |
| 複2    | 楮 萌<br>森下 実咲    | 1       | 21 - 2<br>-<br>- |
| 複1    | 濱谷 穂乃香<br>干場 冴華 | 1       | -<br>-           |
| 単     | 平井 菜月           | 0       | -<br>-           |
| 複2    | 濱村 愛美<br>吉村 英里子 | 0       | -<br>-           |

|       |                  |         |                   |
|-------|------------------|---------|-------------------|
| 2回戦   |                  | 試合番号 33 |                   |
| 緑B 学校 |                  | 0 - 2   | 兼六A 学校            |
| 複1    | 大目 梨園<br>佐々木 菜南  | 0       | 16 - 21<br>-<br>- |
| 単     | 新井 梨咲            | 0       | 4 - 21<br>-<br>-  |
| 複2    | 内藤 さやか<br>高島 佳乃子 | -       | -<br>-            |
| 複1    | 岡本 莉奈<br>竹垣 沙佑美  | 1       | -<br>-            |
| 単     | 中嶋 未織            | 1       | -<br>-            |
| 複2    | 山本 小楨<br>兼政 彩音   | -       | -<br>-            |

|       |                |         |                   |
|-------|----------------|---------|-------------------|
| 2回戦   |                | 試合番号 34 |                   |
| 城南 学校 |                | 0 - 2   | 高松 学校             |
| 複1    | 釜谷 諒子<br>奥村 静  | 0       | 18 - 21<br>-<br>- |
| 単     | 小林 菜緒          | 0       | 14 - 21<br>-<br>- |
| 複2    | 北川 紗々<br>藤田 玲佳 | -       | -<br>-            |
| 複1    | 干場彩乃<br>一花菜那帆  | 1       | -<br>-            |
| 単     | 三宅美紅           | 1       | -<br>-            |
| 複2    | 青崎 茉奈<br>青崎 伶奈 | -       | -<br>-            |

|         |                 |         |                  |
|---------|-----------------|---------|------------------|
| 2回戦     |                 | 試合番号 35 |                  |
| 高尾台A 学校 |                 | 0 - 2   | 内灘A 学校           |
| 複1      | 宮田 凧彩<br>宮本 叶   | 0       | 3 - 21<br>-<br>- |
| 単       | 小嶋 夕香           | 0       | 5 - 21<br>-<br>- |
| 複2      | 吉川 葵<br>宮下 花林   | -       | -<br>-           |
| 複1      | 関 若菜<br>銭 丸 真由  | 1       | -<br>-           |
| 単       | 長 丸 彩由子         | 1       | -<br>-           |
| 複2      | 久保 桃香<br>高 間 鈴音 | -       | -<br>-           |

|           |                |         |                   |
|-----------|----------------|---------|-------------------|
| 2回戦       |                | 試合番号 36 |                   |
| OK Jr. 学校 |                | 2 - 0   | 西南部A 学校           |
| 複1        | 松本 彩<br>山崎 慶子  | 1       | 21 - 11<br>-<br>- |
| 単         | 築山 綾乃          | 1       | 21 - 8<br>-<br>-  |
| 複2        | 寺山 優眞<br>久次 希奈 | -       | -<br>-            |
| 複1        | 松谷 香織<br>西谷 淳  | 0       | -<br>-            |
| 単         | 水江 香月          | 0       | -<br>-            |
| 複2        | 加藤 優唯<br>林 愛美  | -       | -<br>-            |

|        |                 |         |                   |
|--------|-----------------|---------|-------------------|
| 2回戦    |                 | 試合番号 37 |                   |
| 小将町 学校 |                 | 1 - 2   | 鳥屋・鹿島 学校          |
| 複1     | 北川 萌々子<br>長澤 緋音 | 0       | 5 - 21<br>-<br>-  |
| 単      | 中森 千絵           | 1       | 21 - 17<br>-<br>- |
| 複2     | 高崎 歩実<br>堀部 莉穂  | 0       | 9 - 21<br>-<br>-  |
| 複1     | 米澤 綾芽<br>瀧野 日和  | 1       | -<br>-            |
| 単      | 町駒 七海           | 0       | -<br>-            |
| 複2     | 東海 真悠<br>北口 悠衣  | 1       | -<br>-            |

|            |                 |         |                   |
|------------|-----------------|---------|-------------------|
| 2回戦        |                 | 試合番号 38 |                   |
| 小松 Jr.A 学校 |                 | 2 - 0   | 布水A 学校            |
| 複1         | 山田 和穂<br>釣田 千聖  | 1       | 21 - 11<br>-<br>- |
| 単          | 中出 芽衣           | 1       | 21 - 2<br>-<br>-  |
| 複2         | 土山 日菜子<br>米田 桃華 | -       | -<br>-            |
| 複1         | 鶴森 あやね<br>山田 鈴風 | 0       | -<br>-            |
| 単          | 高崎 萌            | 0       | -<br>-            |
| 複2         | 松田 歩莉<br>関野 莉奈  | -       | -<br>-            |

|       |                |         |                   |
|-------|----------------|---------|-------------------|
| 2回戦   |                | 試合番号 39 |                   |
| 御祓 学校 |                | 0 - 2   | 宇ノ気 学校            |
| 複1    | 紺 ななみ<br>山本 夏華 | 0       | 6 - 21<br>-<br>-  |
| 単     | 荒井 郁美          | 0       | 14 - 21<br>-<br>- |
| 複2    | 藤岡 伶奈<br>宮本 菜央 | -       | -<br>-            |
| 複1    | 木谷 日和<br>佐藤 啓  | 1       | -<br>-            |
| 単     | 村上 瑞歩          | 1       | -<br>-            |
| 複2    | 黒岩 芹那<br>澤本 佳奈 | -       | -<br>-            |

|           |                 |         |                  |
|-----------|-----------------|---------|------------------|
| 2回戦       |                 | 試合番号 40 |                  |
| 中島中クラブ 学校 |                 | 2 - 1   | 北星 学校            |
| 複1        | 谷口 沙弥<br>岡田 一香  | 1       | 21 - 9<br>-<br>- |
| 単         | 堀 朋佳            | 0       | 8 - 21<br>-<br>- |
| 複2        | 赤坂 裕美<br>今村 都華紗 | 1       | 21 - 3<br>-<br>- |
| 複1        | 高田 彩加<br>武藤 夢佳  | 0       | -<br>-           |
| 単         | 山崎 唯            | 1       | -<br>-           |
| 複2        | 亀丸 千尋<br>石田 優莉菜 | 0       | -<br>-           |

2回戦 試合番号 41

港A 学校 2 - 1 南部 学校

|    |                  |   |              |   |                 |
|----|------------------|---|--------------|---|-----------------|
| 複1 | 中川 莉彩子<br>三河 ことみ | 0 | 12 - 21<br>- | 1 | 久保 理香子<br>荒木 結衣 |
| 単  | 橋本 咲良            | 1 | 21 - 12<br>- | 0 | 松下 あや           |
| 複2 | 中村 ひなの<br>小池 楓香  | 1 | 21 - 4<br>-  | 0 | 中口 茜<br>川端 なお   |

2回戦 試合番号 42

浅野川A 学校 2 - 0 辰口 学校

|    |                  |   |              |   |                 |
|----|------------------|---|--------------|---|-----------------|
| 複1 | 加茂野 千尋<br>加茂野 千春 | 1 | 21 - 12<br>- | 0 | 鈴木 愛莉<br>保田 真友子 |
| 単  | 木村 千郷            | 1 | 21 - 14<br>- | 0 | 寺腰 晴夏           |
| 複2 | 川畑 李舞<br>青木 海    |   | -<br>-       |   | 畔道 風美香<br>神田 春香 |

2回戦 試合番号 43

小松Jr.B 学校 0 - 2 金沢錦丘A 学校

|    |                |   |             |   |                |
|----|----------------|---|-------------|---|----------------|
| 複1 | 上村 有唯<br>松川 朋佳 | 0 | 6 - 21<br>- | 1 | 菅野 りな<br>中村 颯葵 |
| 単  | 松本 真矢香         | 0 | 8 - 21<br>- | 1 | 倉 ひなの          |
| 複2 | 板尾 紗希<br>山上 優香 |   | -<br>-      |   | 表 珠希<br>表 真希   |

2回戦 試合番号 44

国府 学校 2 - 0 兼六B 学校

|    |                |   |              |   |                |
|----|----------------|---|--------------|---|----------------|
| 複1 | 竹田 彩華<br>上野 華怜 | 1 | 21 - 14<br>- | 0 | 北村 純麗<br>藤田 杏珠 |
| 単  | 大田 瀬奈          | 1 | 21 - 10<br>- | 0 | 大崎 和泉          |
| 複2 | 渡部 実歩<br>元野 里映 |   | -<br>-       |   | 磯上 雅<br>松代 夏林  |

2回戦 試合番号 45

津幡 学校 2 - 0 松任A 学校

|    |                |   |              |   |                |
|----|----------------|---|--------------|---|----------------|
| 複1 | 酒勾 七愛<br>山本 萌恵 | 1 | 21 - 18<br>- | 0 | 武田 巴南<br>越村 未来 |
| 単  | 松永 萌           | 1 | 21 - 13<br>- | 0 | 野村 琳加          |
| 複2 | 山名 来歩<br>山本 桃子 |   | -<br>-       |   | 新川 結<br>古城 奈央  |

2回戦 試合番号 46

泉A 学校 0 - 2 津幡南 学校

|    |                 |   |              |   |                |
|----|-----------------|---|--------------|---|----------------|
| 複1 | 中川 真宙<br>石田 さや香 | 0 | 14 - 21<br>- | 1 | 僧野 希<br>酒井 彩香  |
| 単  | 池川 心恵           | 0 | 3 - 21<br>-  | 1 | 高井 栞           |
| 複2 | 笹木 遥華<br>西田 真実子 |   | -<br>-       |   | 石黒 聖那<br>大高 弥歩 |

2回戦 試合番号 47

緑A 学校 0 - 2 高岡A 学校

|    |                 |   |             |   |                 |
|----|-----------------|---|-------------|---|-----------------|
| 複1 | 甲野 ひなた<br>高木 結香 | 0 | 7 - 21<br>- | 1 | 青木 萌恵子<br>窪 桃香  |
| 単  | 中島 愛梨           | 0 | 5 - 21<br>- | 1 | 窪 京花            |
| 複2 | 井村 彩音<br>山本 陽菜  |   | -<br>-      |   | 平岡 なつ海<br>土田 彩乃 |

3回戦 試合番号 48

美川 学校 2 - 0 兼六A 学校

|    |                 |   |              |   |                 |
|----|-----------------|---|--------------|---|-----------------|
| 複1 | 寺井 夢歩<br>川端 ありさ | 1 | 21 - 17<br>- | 0 | 岡本 莉奈<br>竹垣 沙佑美 |
| 単  | 楮 萌             | 1 | 21 - 4<br>-  | 0 | 中嶋 未織           |
| 複2 | 西方 美祐奈<br>森下 実咲 |   | -<br>-       |   | 山本 小楨<br>兼政 彩音  |

3回戦 試合番号 49

高松 学校 2 - 1 内灘A 学校

|    |              |   |             |   |                   |
|----|--------------|---|-------------|---|-------------------|
| 複1 | 三宅美紅<br>干場彩乃 | 1 | 21 - 9<br>- | 0 | 関 若 菜<br>銭 丸 真由   |
| 単  | 一花菜那帆        | 0 | 5 - 21<br>- | 1 | 長 丸 彩由子           |
| 複2 | 青崎菜奈<br>青崎伶奈 | 1 | 21 - 2<br>- | 0 | 久保 桃 香<br>高 間 鈴 音 |

3回戦 試合番号 50

OKJr. 学校 2 - 0 鳥屋・鹿島 学校

|    |                |   |             |   |              |
|----|----------------|---|-------------|---|--------------|
| 複1 | 松本 彩<br>山崎 慶子  | 1 | 21 - 4<br>- | 0 | 町駒七海<br>米澤綾芽 |
| 単  | 築山 綾乃          | 1 | 21 - 7<br>- | 0 | 北口悠衣         |
| 複2 | 寺山 優眞<br>久次 希奈 |   | -<br>-      |   | 瀧野日和<br>東海真悠 |

3回戦 試合番号 51

小松Jr.A 学校 0 - 2 宇ノ気 学校

|    |                 |   |              |   |                |
|----|-----------------|---|--------------|---|----------------|
| 複1 | 山田 和穂<br>釣田 千聖  | 0 | 8 - 21<br>-  | 1 | 黒岩 芹那<br>澤本 佳奈 |
| 単  | 中出 芽衣           | 0 | 21 - 23<br>- | 1 | 富澤 美緒          |
| 複2 | 土山 日菜子<br>米田 桃華 |   | -<br>-       |   | 木谷 日和<br>佐藤 啓  |

3回戦 試合番号 52

中島中クラブ 学校 2 - 1 港A 学校

|    |                |   |             |   |                  |
|----|----------------|---|-------------|---|------------------|
| 複1 | 谷口 沙弥<br>岡田 一香 | 1 | 21 - 4<br>- | 0 | 中川 莉彩子<br>三河 ことみ |
| 単  | 堀 朋佳           | 0 | 9 - 21<br>- | 1 | 橋本 咲良            |
| 複2 | 赤坂 裕美<br>今村都華紗 | 1 | 21 - 3<br>- | 0 | 小池 楓香<br>中村 ひなの  |

3回戦 試合番号 53

浅野川A 学校 1 - 2 金沢錦丘A 学校

|    |                  |   |              |   |                |
|----|------------------|---|--------------|---|----------------|
| 複1 | 川畑 李舞<br>青木 海    | 0 | 11 - 21<br>- | 1 | 菅野 りな<br>中村 颯葵 |
| 単  | 木村 千郷            | 1 | 21 - 17<br>- | 0 | 倉 ひなの          |
| 複2 | 加茂野 千尋<br>加茂野 千春 | 0 | 12 - 21<br>- | 1 | 表 珠希<br>表 真希   |

3回戦 試合番号 54

国府 学校 2 - 1 津幡 学校

|    |                |   |              |   |                |
|----|----------------|---|--------------|---|----------------|
| 複1 | 大田 瀬奈<br>上野 華怜 | 1 | 21 - 3<br>-  | 0 | 酒匂 七愛<br>山本 萌恵 |
| 単  | 渡部 実歩          | 0 | 16 - 21<br>- | 1 | 松永 萌           |
| 複2 | 竹田 彩華<br>元野 里映 | 1 | 21 - 12<br>- | 0 | 山名 来歩<br>山本 桃子 |

3回戦 試合番号 55

津幡南 学校 0 - 2 高岡A 学校

|    |                |   |              |   |                 |
|----|----------------|---|--------------|---|-----------------|
| 複1 | 石黒 聖那<br>大高 弥歩 | 0 | 10 - 21<br>- | 1 | 平岡 なつ海<br>土田 彩乃 |
| 単  | 高井 栞           | 0 | 11 - 21<br>- | 1 | 青木 萌恵子          |
| 複2 | 僧野 希<br>酒井 彩香  |   | -<br>-       |   | 窪 京花<br>窪 桃香    |

準々決勝 試合番号 56

美川 学校 1 - 2 高松 学校

|    |                 |   |                    |   |                |
|----|-----------------|---|--------------------|---|----------------|
| 複1 | 楮 萌<br>森下 実咲    | 0 | 17 - 21<br>10 - 21 | 2 | 三宅美紅<br>干場彩乃   |
| 単  | 西方 美祐奈          | 2 | 21 - 9<br>21 - 9   | 0 | 一花菜那帆          |
| 複2 | 川端 ありさ<br>寺井 夢歩 | 0 | 2 - 21<br>8 - 21   | 2 | 青崎 菜奈<br>青崎 伶奈 |

準々決勝 試合番号 57

OKJr. 学校 1 - 2 宇ノ気 学校

|    |                |   |                    |   |                |
|----|----------------|---|--------------------|---|----------------|
| 複1 | 寺山 優眞<br>久次 希奈 | 0 | 16 - 21<br>16 - 21 | 2 | 木谷 日和<br>佐藤 啓  |
| 単  | 築山 綾乃          | 2 | 21 - 12<br>21 - 19 | 0 | 富澤 美緒          |
| 複2 | 松本 彩<br>山崎 慶子  | 1 | 17 - 21<br>23 - 21 | 2 | 黒岩 芹那<br>澤本 佳奈 |

準々決勝 試合番号 58

中島中クラブ 学校 2 - 1 金沢錦丘A 学校

|    |                |   |                               |   |               |
|----|----------------|---|-------------------------------|---|---------------|
| 複1 | 谷口 沙弥<br>岡田 一香 | 2 | 18 - 21<br>21 - 11<br>21 - 15 | 1 | 菅野 りな<br>表 珠希 |
| 単  | 堀 朋佳           | 0 | 3 - 21<br>8 - 21              | 2 | 倉 ひなの         |
| 複2 | 赤坂 裕美<br>今村都華紗 | 2 | 21 - 13<br>21 - 9             | 0 | 中村 颯葵<br>表 真希 |

準々決勝 試合番号 59

国府 学校 1 - 2 高岡A 学校

|    |                |   |                               |   |                 |
|----|----------------|---|-------------------------------|---|-----------------|
| 複1 | 大田 瀬奈<br>上野 華怜 | 0 | 21 - 23<br>19 - 21            | 2 | 平岡 なつ海<br>土田 彩乃 |
| 単  | 渡部 実歩          | 2 | 18 - 21<br>21 - 15<br>21 - 13 | 1 | 青木 萌恵子          |
| 複2 | 竹田 彩華<br>元野 里映 | 0 | 4 - 21<br>14 - 21             | 2 | 窪 京花<br>窪 桃香    |

準決勝 試合番号 60

高松 学校 0 - 2 宇ノ気 学校

|    |                |   |                    |   |                |
|----|----------------|---|--------------------|---|----------------|
| 複1 | 三宅美紅<br>干場彩乃   | 0 | 13 - 21<br>12 - 21 | 2 | 木谷 日和<br>佐藤 啓  |
| 単  | 一花菜那帆          | 0 | 5 - 21<br>7 - 21   | 2 | 富澤 美緒          |
| 複2 | 青崎 菜奈<br>青崎 伶奈 |   | -<br>-             |   | 黒岩 芹那<br>澤本 佳奈 |

## 準決勝

試合番号 61

中島中クラブ 学校 0 - 2 高岡A 学校

|        |                |   |                    |   |                  |
|--------|----------------|---|--------------------|---|------------------|
| 複<br>1 | 谷口 沙弥<br>岡田 一香 | 0 | 20 - 22<br>18 - 21 | 2 | 青木 萌恵子<br>平岡 なつ海 |
| 単      | 堀 朋佳           | 0 | 2 - 21<br>2 - 21   | 2 | 窪 桃香             |
| 複<br>2 | 赤坂 裕美<br>今村都華紗 |   | -<br>-<br>-        |   | 窪 京花<br>土田 彩乃    |

|    |     |      |
|----|-----|------|
| 優勝 | 宇ノ気 | (河北) |
| 2位 | 高岡A | (金沢) |

## 決勝戦

試合番号 62

宇ノ気 学校 2 - 0 高岡A 学校

|        |                |   |                   |   |                  |
|--------|----------------|---|-------------------|---|------------------|
| 複<br>1 | 木谷 日和<br>佐藤 啓  |   | -<br>-<br>-       |   | 青木 萌恵子<br>平岡 なつ海 |
| 単      | 富澤 美緒          | 2 | 21 - 15<br>21 - 9 | 0 | 窪 桃香             |
| 複<br>2 | 黒岩 芹那<br>澤本 佳奈 | 2 | 21 - 15<br>21 - 7 | 0 | 窪 京花<br>土田 彩乃    |

|    |        |      |
|----|--------|------|
| 3位 | 高松     | (河北) |
| 3位 | 中島中クラブ | (能登) |



平成23年度 中学1年生バドミントン大会

男子シングルス

|       |        |        |         |
|-------|--------|--------|---------|
| 1回戦   |        | 試合番号 1 |         |
| 桶川 和晃 | (七尾東部) | 1      | 21 - 13 |
|       |        |        | -       |
|       |        | 0      | -       |
| 石川 祥  | (鳴和)   |        |         |

|       |      |        |         |
|-------|------|--------|---------|
| 1回戦   |      | 試合番号 2 |         |
| 南 魁人  | (寺井) | 1      | 21 - 16 |
|       |      |        | -       |
|       |      | 0      | -       |
| 山崎 憲生 | (泉)  |        |         |

|       |       |        |        |
|-------|-------|--------|--------|
| 1回戦   |       | 試合番号 3 |        |
| 中瀬 一生 | (光野)  | 1      | 21 - 5 |
|       |       |        | -      |
|       |       | 0      | -      |
| 濱嶋 廉  | (西南部) |        |        |

|       |      |        |        |
|-------|------|--------|--------|
| 1回戦   |      | 試合番号 4 |        |
| 川本 峰大 | (津幡) | 0      | 2 - 21 |
|       |      |        | -      |
|       |      | 1      | -      |
| 棚木 将龍 | (能都) |        |        |

|       |         |        |         |
|-------|---------|--------|---------|
| 1回戦   |         | 試合番号 5 |         |
| 北村 映樹 | (西南部)   | 0      | 11 - 21 |
|       |         |        | -       |
|       |         | 1      | -       |
| 山本 侑輝 | (小松Jr.) |        |         |

|       |      |        |         |
|-------|------|--------|---------|
| 1回戦   |      | 試合番号 6 |         |
| 中嶋 悠人 | (松任) | 1      | 21 - 15 |
|       |      |        | -       |
|       |      | 0      | -       |
| 石野 航哉 | (兼六) |        |         |

|       |        |        |        |
|-------|--------|--------|--------|
| 2回戦   |        | 試合番号 7 |        |
| 土平 孟  | (鹿島)   | 1      | 21 - 8 |
|       |        |        | -      |
|       |        | 0      | -      |
| 桶川 和晃 | (七尾東部) |        |        |

|       |       |        |        |
|-------|-------|--------|--------|
| 2回戦   |       | 試合番号 8 |        |
| 今本 陸  | (河北台) | 0      | 7 - 21 |
|       |       |        | -      |
|       |       | 1      | -      |
| 樋間与志輝 | (西南部) |        |        |

|       |          |        |        |
|-------|----------|--------|--------|
| 2回戦   |          | 試合番号 9 |        |
| 竹内 柁野 | (金沢Jr.)  | 1      | 21 - 7 |
|       |          |        | -      |
|       |          | 0      | -      |
| 澤野 健太 | (中島中クラフ) |        |        |

|       |       |         |        |
|-------|-------|---------|--------|
| 2回戦   |       | 試合番号 10 |        |
| 草開新太郎 | (宇ノ気) | 0       | 6 - 21 |
|       |       |         | -      |
|       |       | 1       | -      |
| 村口 圭市 | (片山津) |         |        |

|       |         |         |        |
|-------|---------|---------|--------|
| 2回戦   |         | 試合番号 11 |        |
| 渡邊 恭平 | (金沢Jr.) | 1       | 21 - 2 |
|       |         |         | -      |
|       |         | 0       | -      |
| 南 魁人  | (寺井)    |         |        |

|       |       |         |        |
|-------|-------|---------|--------|
| 2回戦   |       | 試合番号 12 |        |
| 能村 晟弥 | (松任)  | 0       | 6 - 21 |
|       |       |         | -      |
|       |       | 1       | -      |
| 伊藤 慧胤 | (田鶴浜) |         |        |

|       |      |         |         |
|-------|------|---------|---------|
| 2回戦   |      | 試合番号 13 |         |
| 山本 祐大 | (津幡) | 1       | 24 - 22 |
|       |      |         | -       |
|       |      | 0       | -       |
| 畠 椋   | (兼六) |         |         |

|       |      |         |        |
|-------|------|---------|--------|
| 2回戦   |      | 試合番号 14 |        |
| 中瀬 一生 | (光野) | 0       | 9 - 21 |
|       |      |         | -      |
|       |      | 1       | -      |
| 濱本 知希 | (北星) |         |        |

|       |      |         |        |
|-------|------|---------|--------|
| 2回戦   |      | 試合番号 15 |        |
| 若林 伸  | (高岡) | 1       | 21 - 3 |
|       |      |         | -      |
|       |      | 0       | -      |
| 棚木 将龍 | (能都) |         |        |

|       |       |         |        |
|-------|-------|---------|--------|
| 2回戦   |       | 試合番号 16 |        |
| 関山 樹  | (紫錦台) | 0       | 5 - 21 |
|       |       |         | -      |
|       |       | 1       | -      |
| 高木 健心 | (辰口)  |         |        |

|      |      |         |         |
|------|------|---------|---------|
| 2回戦  |      | 試合番号 17 |         |
| 成 郁也 | (北星) | 1       | 21 - 13 |
|      |      |         | -       |
|      |      | 0       | -       |
| 泉 勇登 | (内灘) |         |         |

|       |         |         |        |
|-------|---------|---------|--------|
| 2回戦   |         | 試合番号 18 |        |
| 山本 侑輝 | (小松Jr.) | 0       | 7 - 21 |
|       |         |         | -      |
|       |         | 1       | -      |
| 竹田 亮太 | (高松)    |         |        |

|       |       |         |        |
|-------|-------|---------|--------|
| 2回戦   |       | 試合番号 19 |        |
| 荒北 将孝 | (東和)  | 1       | 21 - 1 |
|       |       |         | -      |
|       |       | 0       | -      |
| 中田 祐太 | (医王山) |         |        |

|       |       |         |        |
|-------|-------|---------|--------|
| 2回戦   |       | 試合番号 20 |        |
| 片岡 隼人 | (西南部) | 0       | 5 - 21 |
|       |       |         | -      |
|       |       | 1       | -      |
| 鳥毛 輝一 | (鹿島)  |         |        |

|       |        |         |         |
|-------|--------|---------|---------|
| 2回戦   |        | 試合番号 21 |         |
| 桜井 隼  | (七尾東部) | 1       | 21 - 10 |
|       |        |         | -       |
|       |        | 0       | -       |
| 麦井 和歩 | (光野)   |         |         |

|       |         |         |        |
|-------|---------|---------|--------|
| 2回戦   |         | 試合番号 22 |        |
| 中嶋 悠人 | (松任)    | 0       | 9 - 21 |
|       |         |         | -      |
|       |         | 1       | -      |
| 谷野 悠太 | (金沢Jr.) |         |        |

|             |   |         |   |
|-------------|---|---------|---|
| 3回戦         |   | 試合番号 23 |   |
| 土平 孟 (鹿島)   | 1 | 21 - 7  | 0 |
| 樋間与志輝 (西南部) |   | -       |   |
|             |   | -       |   |

|               |   |         |   |
|---------------|---|---------|---|
| 3回戦           |   | 試合番号 24 |   |
| 竹内 柁野 (金沢Jr.) | 1 | 21 - 13 | 0 |
| 村口 圭市 (片山津)   |   | -       |   |
|               |   | -       |   |

|               |   |         |   |
|---------------|---|---------|---|
| 3回戦           |   | 試合番号 25 |   |
| 渡邊 恭平 (金沢Jr.) | 1 | 21 - 9  | 0 |
| 伊藤 慧胤 (田鶴浜)   |   | -       |   |
|               |   | -       |   |

|            |   |         |   |
|------------|---|---------|---|
| 3回戦        |   | 試合番号 26 |   |
| 山本 祐大 (津幡) | 0 | 4 - 21  | 1 |
| 濱本 知希 (北星) |   | -       |   |
|            |   | -       |   |

|            |   |         |   |
|------------|---|---------|---|
| 3回戦        |   | 試合番号 27 |   |
| 若林 伸 (高岡)  | 1 | 21 - 8  | 0 |
| 高木 健心 (辰口) |   | -       |   |
|            |   | -       |   |

|            |   |         |   |
|------------|---|---------|---|
| 3回戦        |   | 試合番号 28 |   |
| 成 郁也 (北星)  | 0 | 14 - 21 | 1 |
| 竹田 亮太 (高松) |   | -       |   |
|            |   | -       |   |

|            |   |         |   |
|------------|---|---------|---|
| 3回戦        |   | 試合番号 29 |   |
| 荒北 将孝 (東和) | 1 | 21 - 12 | 0 |
| 鳥毛 輝一 (鹿島) |   | -       |   |
|            |   | -       |   |

|               |   |         |   |
|---------------|---|---------|---|
| 3回戦           |   | 試合番号 30 |   |
| 桜井 隼 (七尾東部)   | 0 | 5 - 21  | 1 |
| 谷野 悠太 (金沢Jr.) |   | -       |   |
|               |   | -       |   |

|               |   |         |   |
|---------------|---|---------|---|
| 準々決勝          |   | 試合番号 31 |   |
| 土平 孟 (鹿島)     | 2 | 21 - 7  | 0 |
| 竹内 柁野 (金沢Jr.) |   | 21 - 3  |   |
|               |   | -       |   |

|               |   |         |   |
|---------------|---|---------|---|
| 準々決勝          |   | 試合番号 32 |   |
| 渡邊 恭平 (金沢Jr.) | 0 | 19 - 21 | 2 |
| 濱本 知希 (北星)    |   | 18 - 21 |   |
|               |   | -       |   |

|            |   |         |   |
|------------|---|---------|---|
| 準々決勝       |   | 試合番号 33 |   |
| 若林 伸 (高岡)  | 2 | 21 - 13 | 1 |
| 竹田 亮太 (高松) |   | 11 - 21 |   |
|            |   | 21 - 17 |   |

|               |   |         |   |
|---------------|---|---------|---|
| 準々決勝          |   | 試合番号 34 |   |
| 荒北 将孝 (東和)    | 0 | 14 - 21 | 2 |
| 谷野 悠太 (金沢Jr.) |   | 10 - 21 |   |
|               |   | -       |   |

|            |   |         |   |
|------------|---|---------|---|
| 準決勝        |   | 試合番号 35 |   |
| 土平 孟 (鹿島)  | 2 | 21 - 9  | 0 |
| 濱本 知希 (北星) |   | 21 - 7  |   |
|            |   | -       |   |

|               |   |         |   |
|---------------|---|---------|---|
| 準決勝           |   | 試合番号 36 |   |
| 若林 伸 (高岡)     | 0 | 17 - 21 | 2 |
| 谷野 悠太 (金沢Jr.) |   | 17 - 21 |   |
|               |   | -       |   |

|               |   |         |   |
|---------------|---|---------|---|
| 決勝戦           |   | 試合番号 37 |   |
| 土平 孟 (鹿島)     | 2 | 21 - 11 | 0 |
| 谷野 悠太 (金沢Jr.) |   | 21 - 17 |   |
|               |   | -       |   |

|      |      |         |      |
|------|------|---------|------|
| 0    |      | 試合番号 38 |      |
| #N/A | #N/A | #N/A    | #N/A |
|      |      |         |      |
|      |      |         |      |

|    |               |
|----|---------------|
| 優勝 | 土平 孟 (鹿島)     |
| 2位 | 谷野 悠太 (金沢Jr.) |

|    |            |
|----|------------|
| 3位 | 濱本 知希 (北星) |
| 3位 | 若林 伸 (高岡)  |

平成23年度 中学1年生バドミントン大会

男子ダブルス

|               |      |        |                  |   |                |
|---------------|------|--------|------------------|---|----------------|
| 1回戦           |      | 試合番号 1 |                  |   |                |
| 堂本 侑也<br>福原 聡 | (鹿島) | 1      | 21 - 1<br>-<br>- | 0 | 北出 凌平<br>光長 翔馬 |
|               |      |        |                  |   | (西南部)          |

|                |      |        |                   |   |                |
|----------------|------|--------|-------------------|---|----------------|
| 1回戦            |      | 試合番号 2 |                   |   |                |
| 上野 輝也<br>木下 洸瑛 | (津幡) | 1      | 21 - 19<br>-<br>- | 0 | 沖田 光佑<br>新井 颯斗 |
|                |      |        |                   |   | (松任)           |

|                |     |        |                   |   |                  |
|----------------|-----|--------|-------------------|---|------------------|
| 1回戦            |     | 試合番号 3 |                   |   |                  |
| 善田 拓人<br>山岡 昂生 | (泉) | 0      | 15 - 21<br>-<br>- | 1 | 澤本 和光<br>舛田 パーシャ |
|                |     |        |                   |   | (宇ノ気)            |

|               |      |        |                   |   |                |
|---------------|------|--------|-------------------|---|----------------|
| 1回戦           |      | 試合番号 4 |                   |   |                |
| 寺山 諒<br>加志 東樹 | (野田) | 1      | 21 - 19<br>-<br>- | 0 | 北間 大貴<br>井谷 琢朗 |
|               |      |        |                   |   | (北星)           |

|             |      |        |                  |   |               |
|-------------|------|--------|------------------|---|---------------|
| 1回戦         |      | 試合番号 5 |                  |   |               |
| 表智也<br>小山隼司 | (松陽) | 1      | 21 - 6<br>-<br>- | 0 | 中新 立樹<br>後藤 拳 |
|             |      |        |                  |   | (内灘)          |

|                 |       |        |                  |   |                |
|-----------------|-------|--------|------------------|---|----------------|
| 1回戦             |       | 試合番号 6 |                  |   |                |
| 鹿渡 稜太郎<br>池上 和希 | (西南部) | 0      | 8 - 21<br>-<br>- | 1 | 浜田 忠司<br>坂本 聖弥 |
|                 |       |        |                  |   | (七尾東部)         |

|                |      |        |                   |   |                |
|----------------|------|--------|-------------------|---|----------------|
| 1回戦            |      | 試合番号 7 |                   |   |                |
| 安原 大平<br>五十嵐 智 | (光野) | 0      | 15 - 21<br>-<br>- | 1 | 高瀬 康祐<br>皆森 勇甫 |
|                |      |        |                   |   | (鳴和)           |

|                 |      |        |                  |   |                |
|-----------------|------|--------|------------------|---|----------------|
| 1回戦             |      | 試合番号 8 |                  |   |                |
| 田上 喬一朗<br>篠田 慈朗 | (兼六) | 0      | 6 - 21<br>-<br>- | 1 | 稲田 真伍<br>山本 祥伍 |
|                 |      |        |                  |   | (中島中クラブ)       |

|                |      |        |                  |   |              |
|----------------|------|--------|------------------|---|--------------|
| 1回戦            |      | 試合番号 9 |                  |   |              |
| 加納 広大<br>西前 智矢 | (高岡) | 1      | 21 - 2<br>-<br>- | 0 | 舘 勇志<br>山本 翔 |
|                |      |        |                  |   | (七尾東部)       |

|                |      |         |                   |   |                |
|----------------|------|---------|-------------------|---|----------------|
| 1回戦            |      | 試合番号 10 |                   |   |                |
| 西田 渉二<br>高橋 哲哉 | (辰口) | 1       | 21 - 11<br>-<br>- | 0 | 山田 健登<br>大西 快里 |
|                |      |         |                   |   | (西南部)          |

|              |      |         |                   |   |                 |
|--------------|------|---------|-------------------|---|-----------------|
| 1回戦          |      | 試合番号 11 |                   |   |                 |
| 田向 洸<br>田向 晴 | (光野) | 0       | 16 - 21<br>-<br>- | 1 | 坂口 甲斐斗<br>松森 研志 |
|              |      |         |                   |   | (能都)            |

|                |       |         |                  |   |                 |
|----------------|-------|---------|------------------|---|-----------------|
| 1回戦            |       | 試合番号 12 |                  |   |                 |
| 藤田 拓実<br>有澤 文太 | (医王山) | 0       | 1 - 21<br>-<br>- | 1 | 鬼塚 慶次郎<br>玄海 瑛祐 |
|                |       |         |                  |   | (高松)            |

|                |      |         |                  |   |               |
|----------------|------|---------|------------------|---|---------------|
| 1回戦            |      | 試合番号 13 |                  |   |               |
| 直江 陽希<br>山下 隼弥 | (松任) | 1       | 21 - 6<br>-<br>- | 0 | 山谷 昌平<br>里野 亘 |
|                |      |         |                  |   | (西南部)         |

|               |      |         |                   |   |               |
|---------------|------|---------|-------------------|---|---------------|
| 1回戦           |      | 試合番号 14 |                   |   |               |
| 山本 理功<br>林 東澤 | (津幡) | 1       | 21 - 16<br>-<br>- | 0 | 松井 翼<br>木下 雄介 |
|               |      |         |                   |   | (兼六)          |

|                |       |         |                   |   |               |
|----------------|-------|---------|-------------------|---|---------------|
| 1回戦            |       | 試合番号 15 |                   |   |               |
| 保科 泉水<br>安部 惇也 | (田鶴浜) | 0       | 23 - 25<br>-<br>- | 1 | 釜田 悠生<br>宮村 遼 |
|                |       |         |                   |   | (北星)          |

|               |       |         |                  |   |                |
|---------------|-------|---------|------------------|---|----------------|
| 1回戦           |       | 試合番号 16 |                  |   |                |
| 今本 壘<br>谷口 凱斗 | (河北台) | 0       | 5 - 21<br>-<br>- | 1 | 村島 一平<br>山尾 奎介 |
|               |       |         |                  |   | (金沢Jr.)        |

|               |      |         |                  |   |                |
|---------------|------|---------|------------------|---|----------------|
| 2回戦           |      | 試合番号 17 |                  |   |                |
| 堂本 侑也<br>福原 聡 | (鹿島) | 1       | 21 - 3<br>-<br>- | 0 | 上野 輝也<br>木下 洸瑛 |
|               |      |         |                  |   | (津幡)           |

|                  |       |         |                   |   |               |
|------------------|-------|---------|-------------------|---|---------------|
| 2回戦              |       | 試合番号 18 |                   |   |               |
| 澤本 和光<br>舛田 パーシャ | (宇ノ気) | 0       | 18 - 21<br>-<br>- | 1 | 寺山 諒<br>加志 東樹 |
|                  |       |         |                   |   | (野田)          |

|             |      |         |                   |   |                |
|-------------|------|---------|-------------------|---|----------------|
| 2回戦         |      | 試合番号 19 |                   |   |                |
| 表智也<br>小山隼司 | (松陽) | 1       | 21 - 11<br>-<br>- | 0 | 浜田 忠司<br>坂本 聖弥 |
|             |      |         |                   |   | (七尾東部)         |

|                |      |         |                  |   |                |
|----------------|------|---------|------------------|---|----------------|
| 2回戦            |      | 試合番号 20 |                  |   |                |
| 高瀬 康祐<br>皆森 勇甫 | (鳴和) | 0       | 6 - 21<br>-<br>- | 1 | 稲田 真伍<br>山本 祥伍 |
|                |      |         |                  |   | (中島中クラブ)       |

|                |      |         |                   |   |                |
|----------------|------|---------|-------------------|---|----------------|
| 2回戦            |      | 試合番号 21 |                   |   |                |
| 加納 広大<br>西前 智矢 | (高岡) | 1       | 21 - 11<br>-<br>- | 0 | 西田 渉二<br>高橋 哲哉 |
|                |      |         |                   |   | (辰口)           |

|                 |      |         |                   |   |                 |
|-----------------|------|---------|-------------------|---|-----------------|
| 2回戦             |      | 試合番号 22 |                   |   |                 |
| 坂口 甲斐斗<br>松森 研志 | (能都) | 0       | 15 - 21<br>-<br>- | 1 | 鬼塚 慶次郎<br>玄海 瑛祐 |
|                 |      |         |                   |   | (高松)            |

|                |      |         |                   |
|----------------|------|---------|-------------------|
| 2回戦            |      | 試合番号 23 |                   |
| 直江 陽希<br>山下 隼弥 | (松任) | 1       | 21 - 12<br>-<br>- |
| 山本 理功<br>林 東澤  | (津幡) | 0       |                   |

|                |         |         |                  |
|----------------|---------|---------|------------------|
| 2回戦            |         | 試合番号 24 |                  |
| 釜田 悠生<br>宮村 遼  | (北星)    | 0       | 9 - 21<br>-<br>- |
| 村島 一平<br>山尾 奎介 | (金沢Jr.) | 1       |                  |

|               |      |         |                       |
|---------------|------|---------|-----------------------|
| 準々決勝          |      | 試合番号 25 |                       |
| 堂本 侑也<br>福原 聡 | (鹿島) | 2       | 21 - 2<br>21 - 1<br>- |
| 寺山 諒<br>加志 東樹 | (野田) | 0       |                       |

|                |          |         |                               |
|----------------|----------|---------|-------------------------------|
| 準々決勝           |          | 試合番号 26 |                               |
| 表智也<br>小山隼司    | (松陽)     | 2       | 21 - 19<br>19 - 21<br>21 - 19 |
| 稲田 真伍<br>山本 祥伍 | (中興中クラブ) | 1       |                               |

|                 |      |         |                        |
|-----------------|------|---------|------------------------|
| 準々決勝            |      | 試合番号 27 |                        |
| 加納 広大<br>西前 智矢  | (高岡) | 2       | 21 - 7<br>21 - 14<br>- |
| 鬼塚 慶次郎<br>玄海 瑛祐 | (高松) | 0       |                        |

|                |         |         |                        |
|----------------|---------|---------|------------------------|
| 準々決勝           |         | 試合番号 28 |                        |
| 直江 陽希<br>山下 隼弥 | (松任)    | 0       | 8 - 21<br>11 - 21<br>- |
| 村島 一平<br>山尾 奎介 | (金沢Jr.) | 2       |                        |

|               |      |         |                        |
|---------------|------|---------|------------------------|
| 準決勝           |      | 試合番号 29 |                        |
| 堂本 侑也<br>福原 聡 | (鹿島) | 2       | 21 - 11<br>21 - 6<br>- |
| 表智也<br>小山隼司   | (松陽) | 0       |                        |

|                |         |         |                         |
|----------------|---------|---------|-------------------------|
| 準決勝            |         | 試合番号 30 |                         |
| 加納 広大<br>西前 智矢 | (高岡)    | 0       | 18 - 21<br>18 - 21<br>- |
| 村島 一平<br>山尾 奎介 | (金沢Jr.) | 2       |                         |

|                |         |         |                       |
|----------------|---------|---------|-----------------------|
| 決勝戦            |         | 試合番号 31 |                       |
| 堂本 侑也<br>福原 聡  | (鹿島)    | 2       | 21 - 8<br>21 - 8<br>- |
| 村島 一平<br>山尾 奎介 | (金沢Jr.) | 0       |                       |

|              |      |              |      |
|--------------|------|--------------|------|
| 0            |      | 試合番号 32      |      |
| #N/A<br>#N/A | #N/A | #N/A<br>#N/A | #N/A |

優勝 堂本 侑也・福原 聡 (鹿島)  
2位 村島 一平・山尾 奎介 (金沢Jr.)

3位 表智也・小山隼司 (松陽)  
3位 加納 広大・西前 智矢 (高岡)

平成23年度 中学1年生バドミントン大会

女子シングルス

|             |   |        |   |
|-------------|---|--------|---|
| 1回戦         |   | 試合番号 1 |   |
| 油谷 もなみ (内灘) | 0 | 9 - 21 | 1 |
| 山本 麻由 (野田)  |   | -      |   |
|             |   | -      |   |

|              |   |        |   |
|--------------|---|--------|---|
| 1回戦          |   | 試合番号 2 |   |
| 水森 三咲子 (北鳴)  | 0 | 7 - 21 | 1 |
| 橋向 真実 (七尾東部) |   | -      |   |
|              |   | -      |   |

|             |   |         |   |
|-------------|---|---------|---|
| 1回戦         |   | 試合番号 3  |   |
| 山本 陽菜 (緑)   | 1 | 21 - 14 | 0 |
| 宮田 凧彩 (高尾台) |   | -       |   |
|             |   | -       |   |

|             |   |         |   |
|-------------|---|---------|---|
| 1回戦         |   | 試合番号 4  |   |
| 田原 穂乃香 (安宅) | 1 | 21 - 13 | 0 |
| 飯田 小春 (野田)  |   | -       |   |
|             |   | -       |   |

|            |   |         |   |
|------------|---|---------|---|
| 1回戦        |   | 試合番号 5  |   |
| 村上 杏華 (松任) | 0 | 12 - 21 | 1 |
| 宮崎 愛華 (港)  |   | -       |   |
|            |   | -       |   |

|            |   |        |   |
|------------|---|--------|---|
| 2回戦        |   | 試合番号 6 |   |
| 楮 萌 (美川)   | 1 | 21 - 3 | 0 |
| 山本 麻由 (野田) |   | -      |   |
|            |   | -      |   |

|            |   |         |   |
|------------|---|---------|---|
| 2回戦        |   | 試合番号 7  |   |
| 藤岡 伶奈 (御祓) | 0 | 22 - 24 | 1 |
| 橋本 咲良 (港)  |   | -       |   |
|            |   | -       |   |

|            |   |         |   |
|------------|---|---------|---|
| 2回戦        |   | 試合番号 8  |   |
| 島崎 未帆 (南部) | 0 | 13 - 21 | 1 |
| 原 和奏 (鳴和)  |   | -       |   |
|            |   | -       |   |

|              |   |        |   |
|--------------|---|--------|---|
| 2回戦          |   | 試合番号 9 |   |
| 倉 ひなの (金沢錦丘) | 1 | 21 - 5 | 0 |
| 宮 万祐子 (松任)   |   | -      |   |
|              |   | -      |   |

|             |   |         |   |
|-------------|---|---------|---|
| 2回戦         |   | 試合番号 10 |   |
| 松永 萌 (津幡)   | 1 | 21 - 8  | 0 |
| 瀬戸 瑞希 (医王山) |   | -       |   |
|             |   | -       |   |

|               |   |         |   |
|---------------|---|---------|---|
| 2回戦           |   | 試合番号 11 |   |
| 寺山 優眞 (OKJr.) | 1 | 21 - 15 | 0 |
| 高井 栞 (津幡南)    |   | -       |   |
|               |   | -       |   |

|              |   |         |   |
|--------------|---|---------|---|
| 2回戦          |   | 試合番号 12 |   |
| 池川 心恵 (泉)    | 1 | 21 - 16 | 0 |
| 角 依梨加 (港・能都) |   | -       |   |
|              |   | -       |   |

|             |   |         |   |
|-------------|---|---------|---|
| 2回戦         |   | 試合番号 13 |   |
| 中島 彩音 (野々市) | 0 | 8 - 21  | 1 |
| 平岡 なつ海 (高岡) |   | -       |   |
|             |   | -       |   |

|              |   |         |   |
|--------------|---|---------|---|
| 2回戦          |   | 試合番号 14 |   |
| 河端 美香 (錦城)   | 1 | 21 - 18 | 0 |
| 橋向 真実 (七尾東部) |   | -       |   |
|              |   | -       |   |

|             |   |         |   |
|-------------|---|---------|---|
| 2回戦         |   | 試合番号 15 |   |
| 日向 恵理 (星稜)  | 1 | 21 - 14 | 0 |
| 水江 香月 (西南部) |   | -       |   |
|             |   | -       |   |

|            |   |         |   |
|------------|---|---------|---|
| 2回戦        |   | 試合番号 16 |   |
| 高崎 萌 (布水)  | 0 | 14 - 21 | 1 |
| 橋本 麻由 (大徳) |   | -       |   |
|            |   | -       |   |

|            |   |         |   |
|------------|---|---------|---|
| 2回戦        |   | 試合番号 17 |   |
| 内藤 さやか (緑) | 0 | 4 - 21  | 1 |
| 野村 琳加 (松任) |   | -       |   |
|            |   | -       |   |

|             |   |         |   |
|-------------|---|---------|---|
| 2回戦         |   | 試合番号 18 |   |
| 木村 千郷 (浅野川) | 1 | 21 - 9  | 0 |
| 山崎 唯 (北星)   |   | -       |   |
|             |   | -       |   |

|            |   |         |   |
|------------|---|---------|---|
| 2回戦        |   | 試合番号 19 |   |
| 山下 円果 (山中) | 1 | 21 - 3  | 0 |
| 竹川 有夏 (北鳴) |   | -       |   |
|            |   | -       |   |

|               |   |         |   |
|---------------|---|---------|---|
| 2回戦           |   | 試合番号 20 |   |
| 釣田 千聖 (小松Jr.) | 1 | 21 - 10 | 0 |
| 崎田 舞 (港)      |   | -       |   |
|               |   | -       |   |

|             |   |         |   |
|-------------|---|---------|---|
| 2回戦         |   | 試合番号 21 |   |
| 山本 陽菜 (緑)   | 0 | 6 - 21  | 1 |
| 長丸 彩由子 (内灘) |   | -       |   |
|             |   | -       |   |

|             |   |         |   |
|-------------|---|---------|---|
| 2回戦         |   | 試合番号 22 |   |
| 青木 萌恵子 (高岡) | 1 | 21 - 5  | 0 |
| 田原 穂乃香 (安宅) |   | -       |   |
|             |   | -       |   |

|             |   |         |              |
|-------------|---|---------|--------------|
| 2回戦         |   | 試合番号 23 |              |
| 竹垣 沙佑美 (兼六) | 0 | 15 - 21 | 1 浅田 怜奈 (松任) |
|             |   | -       |              |
|             |   | -       |              |

|             |   |         |               |
|-------------|---|---------|---------------|
| 2回戦         |   | 試合番号 24 |               |
| 佐藤 波音 (野々市) | 1 | 21 - 8  | 0 宮本 和奈 (浅野川) |
|             |   | -       |               |
|             |   | -       |               |

|           |   |         |                 |
|-----------|---|---------|-----------------|
| 2回戦       |   | 試合番号 25 |                 |
| 奥村 静 (城南) | 0 | 5 - 21  | 1 中出 芽衣 (小松Jr.) |
|           |   | -       |                 |
|           |   | -       |                 |

|             |   |         |               |
|-------------|---|---------|---------------|
| 2回戦         |   | 試合番号 26 |               |
| 西方 美祐奈 (美川) | 1 | 21 - 2  | 0 坂本 美奈 (西南部) |
|             |   | -       |               |
|             |   | -       |               |

|             |    |         |             |
|-------------|----|---------|-------------|
| 2回戦         |    | 試合番号 27 |             |
| 木村 ほのか (内灘) | 棄権 | -       | 1 中川 真宙 (泉) |
|             |    | -       |             |
|             |    | -       |             |

|             |   |         |              |
|-------------|---|---------|--------------|
| 2回戦         |   | 試合番号 28 |              |
| 小嶋 夕香 (高尾台) | 1 | 21 - 17 | 0 寺腰 晴夏 (辰口) |
|             |   | -       |              |
|             |   | -       |              |

|            |   |         |               |
|------------|---|---------|---------------|
| 2回戦        |   | 試合番号 29 |               |
| 野村 真莉 (鳴和) | 0 | 5 - 21  | 1 富澤 美緒 (宇ノ気) |
|            |   | -       |               |
|            |   | -       |               |

|            |   |         |              |
|------------|---|---------|--------------|
| 2回戦        |   | 試合番号 30 |              |
| 町駒 七海 (鳥屋) | 1 | 21 - 8  | 0 島田 愛望 (鳴和) |
|            |   | -       |              |
|            |   | -       |              |

|           |   |         |             |
|-----------|---|---------|-------------|
| 2回戦       |   | 試合番号 31 |             |
| 新川 結 (松任) | 1 | 21 - 11 | 0 小出 渚 (野田) |
|           |   | -       |             |
|           |   | -       |             |

|            |   |         |              |
|------------|---|---------|--------------|
| 2回戦        |   | 試合番号 32 |              |
| 上野 華怜 (国府) | 1 | 21 - 12 | 0 中嶋 未織 (兼六) |
|            |   | -       |              |
|            |   | -       |              |

|              |   |         |               |
|--------------|---|---------|---------------|
| 2回戦          |   | 試合番号 33 |               |
| 堂田 侑香 (金沢錦丘) | 0 | 3 - 21  | 1 中森 千絵 (小将町) |
|              |   | -       |               |
|              |   | -       |               |

|            |   |         |                |
|------------|---|---------|----------------|
| 2回戦        |   | 試合番号 34 |                |
| 青崎 茉奈 (高松) | 1 | 21 - 3  | 0 戸田 奈津子 (浅野川) |
|            |   | -       |                |
|            |   | -       |                |

|           |   |         |               |
|-----------|---|---------|---------------|
| 2回戦       |   | 試合番号 35 |               |
| 井村 彩音 (緑) | 0 | 14 - 21 | 1 鶴森 あやね (布水) |
|           |   | -       |               |
|           |   | -       |               |

|            |   |         |               |
|------------|---|---------|---------------|
| 2回戦        |   | 試合番号 36 |               |
| 新田 杏 (紫錦台) | 1 | 21 - 7  | 0 島崎 奈津美 (内灘) |
|            |   | -       |               |
|            |   | -       |               |

|           |   |         |                 |
|-----------|---|---------|-----------------|
| 2回戦       |   | 試合番号 37 |                 |
| 宮崎 愛華 (港) | 0 | 1 - 21  | 1 築山 綾乃 (OKJr.) |
|           |   | -       |                 |
|           |   | -       |                 |

|          |   |         |             |
|----------|---|---------|-------------|
| 3回戦      |   | 試合番号 38 |             |
| 楮 萌 (美川) | 1 | 21 - 5  | 0 橋本 咲良 (港) |
|          |   | -       |             |
|          |   | -       |             |

|           |   |         |                |
|-----------|---|---------|----------------|
| 3回戦       |   | 試合番号 39 |                |
| 原 和奏 (鳴和) | 0 | 10 - 21 | 1 倉 ひなの (金沢錦丘) |
|           |   | -       |                |
|           |   | -       |                |

|           |   |         |                 |
|-----------|---|---------|-----------------|
| 3回戦       |   | 試合番号 40 |                 |
| 松永 萌 (津幡) | 1 | 21 - 19 | 0 寺山 優真 (OKJr.) |
|           |   | -       |                 |
|           |   | -       |                 |

|           |   |         |               |
|-----------|---|---------|---------------|
| 3回戦       |   | 試合番号 41 |               |
| 池川 心恵 (泉) | 0 | 6 - 21  | 1 平岡 なつ海 (高岡) |
|           |   | -       |               |
|           |   | -       |               |

|            |   |         |              |
|------------|---|---------|--------------|
| 3回戦        |   | 試合番号 42 |              |
| 河端 美香 (錦城) | 1 | 21 - 13 | 0 日向 恵理 (星稜) |
|            |   | -       |              |
|            |   | -       |              |

|            |   |         |              |
|------------|---|---------|--------------|
| 3回戦        |   | 試合番号 43 |              |
| 橋本 麻由 (大徳) | 0 | 6 - 21  | 1 野村 琳加 (松任) |
|            |   | -       |              |
|            |   | -       |              |

|             |   |         |              |
|-------------|---|---------|--------------|
| 3回戦         |   | 試合番号 44 |              |
| 木村 千郷 (浅野川) | 1 | 21 - 16 | 0 山下 円果 (山中) |
|             |   | -       |              |
|             |   | -       |              |

|               |   |                  |               |
|---------------|---|------------------|---------------|
| 3回戦           |   | 試合番号 45          |               |
| 釣田 千聖 (小松Jr.) | 0 | 7 - 21<br>-<br>- | 1 長丸 彩由子 (内灘) |

|             |   |                  |              |
|-------------|---|------------------|--------------|
| 3回戦         |   | 試合番号 46          |              |
| 青木 萌恵子 (高岡) | 1 | 21 - 1<br>-<br>- | 0 浅田 怜奈 (松任) |

|             |   |                  |                 |
|-------------|---|------------------|-----------------|
| 3回戦         |   | 試合番号 47          |                 |
| 佐藤 波音 (野々市) | 0 | 4 - 21<br>-<br>- | 1 中出 芽衣 (小松Jr.) |

|             |   |                  |             |
|-------------|---|------------------|-------------|
| 3回戦         |   | 試合番号 48          |             |
| 西方 美祐奈 (美川) | 1 | 21 - 4<br>-<br>- | 0 中川 真宙 (泉) |

|             |   |                   |               |
|-------------|---|-------------------|---------------|
| 3回戦         |   | 試合番号 49           |               |
| 小嶋 夕香 (高尾台) | 0 | 13 - 21<br>-<br>- | 1 富澤 美緒 (宇ノ気) |

|            |   |                  |             |
|------------|---|------------------|-------------|
| 3回戦        |   | 試合番号 50          |             |
| 町駒 七海 (鳥屋) | 1 | 21 - 3<br>-<br>- | 0 新川 結 (松任) |

|            |   |                  |               |
|------------|---|------------------|---------------|
| 3回戦        |   | 試合番号 51          |               |
| 上野 華怜 (国府) | 0 | 5 - 21<br>-<br>- | 1 中森 千絵 (小将町) |

|            |   |                  |               |
|------------|---|------------------|---------------|
| 3回戦        |   | 試合番号 52          |               |
| 青崎 茉奈 (高松) | 1 | 21 - 3<br>-<br>- | 0 鶴森 あやね (布水) |

|            |   |                  |                 |
|------------|---|------------------|-----------------|
| 3回戦        |   | 試合番号 53          |                 |
| 新田 杏 (紫錦台) | 0 | 1 - 21<br>-<br>- | 1 築山 綾乃 (OKJr.) |

|          |   |                  |                |
|----------|---|------------------|----------------|
| 4回戦      |   | 試合番号 54          |                |
| 楮 萌 (美川) | 1 | 21 - 4<br>-<br>- | 0 倉 ひなの (金沢錦丘) |

|           |   |                   |               |
|-----------|---|-------------------|---------------|
| 4回戦       |   | 試合番号 55           |               |
| 松永 萌 (津幡) | 1 | 21 - 14<br>-<br>- | 0 平岡 なつ海 (高岡) |

|            |   |                   |              |
|------------|---|-------------------|--------------|
| 4回戦        |   | 試合番号 56           |              |
| 河端 美香 (錦城) | 0 | 20 - 22<br>-<br>- | 1 野村 琳加 (松任) |

|             |   |                   |               |
|-------------|---|-------------------|---------------|
| 4回戦         |   | 試合番号 57           |               |
| 木村 千郷 (浅野川) | 0 | 10 - 21<br>-<br>- | 1 長丸 彩由子 (内灘) |

|             |   |                   |                 |
|-------------|---|-------------------|-----------------|
| 4回戦         |   | 試合番号 58           |                 |
| 青木 萌恵子 (高岡) | 1 | 21 - 17<br>-<br>- | 0 中出 芽衣 (小松Jr.) |

|             |   |                   |               |
|-------------|---|-------------------|---------------|
| 4回戦         |   | 試合番号 59           |               |
| 西方 美祐奈 (美川) | 0 | 16 - 21<br>-<br>- | 1 富澤 美緒 (宇ノ気) |

|            |   |                   |               |
|------------|---|-------------------|---------------|
| 4回戦        |   | 試合番号 60           |               |
| 町駒 七海 (鳥屋) | 0 | 19 - 21<br>-<br>- | 1 中森 千絵 (小将町) |

|            |   |                  |                 |
|------------|---|------------------|-----------------|
| 4回戦        |   | 試合番号 61          |                 |
| 青崎 茉奈 (高松) | 0 | 8 - 21<br>-<br>- | 1 築山 綾乃 (OKJr.) |

|          |   |                       |             |
|----------|---|-----------------------|-------------|
| 準々決勝     |   | 試合番号 62               |             |
| 楮 萌 (美川) | 2 | 21 - 9<br>21 - 5<br>- | 0 松永 萌 (津幡) |

|            |   |                        |               |
|------------|---|------------------------|---------------|
| 準々決勝       |   | 試合番号 63                |               |
| 野村 琳加 (松任) | 0 | 8 - 21<br>14 - 21<br>- | 2 長丸 彩由子 (内灘) |

|             |   |                               |               |
|-------------|---|-------------------------------|---------------|
| 準々決勝        |   | 試合番号 64                       |               |
| 青木 萌恵子 (高岡) | 2 | 16 - 21<br>21 - 19<br>21 - 17 | 1 富澤 美緒 (宇ノ気) |

|             |   |                       |                 |
|-------------|---|-----------------------|-----------------|
| 準々決勝        |   | 試合番号 65               |                 |
| 中森 千絵 (小将町) | 0 | 7 - 21<br>7 - 21<br>- | 2 築山 綾乃 (OKJr.) |

|          |   |                        |               |
|----------|---|------------------------|---------------|
| 準決勝      |   | 試合番号 66                |               |
| 楮 萌 (美川) | 2 | 21 - 11<br>21 - 7<br>- | 0 長丸 彩由子 (内灘) |

## 準決勝

試合番号 67

|        |      |   |        |         |   |       |         |
|--------|------|---|--------|---------|---|-------|---------|
| 青木 萌恵子 | (高岡) | 0 | 4 - 21 | 20 - 22 | 2 | 築山 綾乃 | (OKJr.) |
|--------|------|---|--------|---------|---|-------|---------|

## 決勝戦

試合番号 68

|     |      |   |         |         |         |   |       |         |
|-----|------|---|---------|---------|---------|---|-------|---------|
| 楮 萌 | (美川) | 2 | 17 - 21 | 21 - 11 | 21 - 13 | 1 | 築山 綾乃 | (OKJr.) |
|-----|------|---|---------|---------|---------|---|-------|---------|

優勝 楮 萌 (美川)

2位 築山 綾乃 (OKJr.)

3位 長丸 彩由子 (内灘)

3位 青木 萌恵子 (高岡)



平成23年度 中学1年生バドミントン大会

女子ダブルス

|                 |        |                   |   |
|-----------------|--------|-------------------|---|
| 1回戦             |        | 試合番号 1            |   |
| 田村 玲奈<br>北 涼果   | (松任) 1 | 21 - 16<br>-<br>- | 0 |
| 遊佐 紅音<br>松本 英里香 | (野田)   |                   |   |

|                |        |                   |   |
|----------------|--------|-------------------|---|
| 1回戦            |        | 試合番号 2            |   |
| 三輪 茅夏<br>西岡 祐希 | (鳴和) 1 | 21 - 11<br>-<br>- | 0 |
| 伊藤 愛莉<br>喜多 冴華 | (布水)   |                   |   |

|                 |         |                   |   |
|-----------------|---------|-------------------|---|
| 1回戦             |         | 試合番号 3            |   |
| 塚野 有未<br>武田 実季  | (浅野川) 0 | 13 - 21<br>-<br>- | 1 |
| 加藤 つばさ<br>小川 莉穂 | (津幡)    |                   |   |

|                 |         |                   |   |
|-----------------|---------|-------------------|---|
| 1回戦             |         | 試合番号 4            |   |
| 中村 萌花<br>川島 絵愛  | (西南部) 1 | 21 - 15<br>-<br>- | 0 |
| 吉岡 奈々<br>小倉 あかり | (内灘)    |                   |   |

|                 |        |                  |   |
|-----------------|--------|------------------|---|
| 1回戦             |        | 試合番号 5           |   |
| 笹木 遥華<br>西田 真実子 | (泉) 0  | 7 - 21<br>-<br>- | 1 |
| 濱谷 穂乃香<br>干場 冴華 | (港・能都) |                  |   |

|                |            |                  |   |
|----------------|------------|------------------|---|
| 2回戦            |            | 試合番号 6           |   |
| 谷口 沙弥<br>岡田 一香 | (中奥中クラフ) 1 | 21 - 3<br>-<br>- | 0 |
| 田村 玲奈<br>北 涼果  | (松任)       |                  |   |

|                |        |                   |   |
|----------------|--------|-------------------|---|
| 2回戦            |        | 試合番号 7            |   |
| 辻本 菜花<br>伊藤 詩乃 | (鳴和) 1 | 21 - 17<br>-<br>- | 0 |
| 山口 恵<br>宮崎 汐里  | (野々市)  |                   |   |

|                  |        |                   |   |
|------------------|--------|-------------------|---|
| 2回戦              |        | 試合番号 8            |   |
| 川端 なお<br>中口 茜    | (南部) 0 | 12 - 21<br>-<br>- | 1 |
| 越田 ともみ<br>石田 さや香 | (泉)    |                   |   |

|                 |        |                   |   |
|-----------------|--------|-------------------|---|
| 2回戦             |        | 試合番号 9            |   |
| 槌谷 真美子<br>出嶋 利香 | (内灘) 0 | 11 - 21<br>-<br>- | 1 |
| 川畑 李舞<br>青木 海   | (浅野川)  |                   |   |

|                |        |                  |   |
|----------------|--------|------------------|---|
| 2回戦            |        | 試合番号 10          |   |
| 三宅 美紅<br>干場 彩乃 | (高松) 1 | 21 - 8<br>-<br>- | 0 |
| 中村 颯葵<br>表 真希  | (金沢錦丘) |                  |   |

|                 |        |                   |   |
|-----------------|--------|-------------------|---|
| 2回戦             |        | 試合番号 11           |   |
| 中西 晴香<br>中西 朱音  | (寺井) 1 | 21 - 12<br>-<br>- | 0 |
| 中村 ひなの<br>小池 楓香 | (港)    |                   |   |

|                 |       |                   |   |
|-----------------|-------|-------------------|---|
| 2回戦             |       | 試合番号 12           |   |
| 甲野 ひなた<br>高木 結香 | (緑) 1 | 21 - 10<br>-<br>- | 0 |
| 中村 美胡<br>片山 優里  | (松任)  |                   |   |

|                |         |                  |   |
|----------------|---------|------------------|---|
| 2回戦            |         | 試合番号 13          |   |
| 北村 純麗<br>藤田 杏珠 | (大徳) 0  | 2 - 21<br>-<br>- | 1 |
| 松本 彩<br>山崎 慶子  | (OKJr.) |                  |   |

|                |        |                  |   |
|----------------|--------|------------------|---|
| 2回戦            |        | 試合番号 14          |   |
| 窪 桃香<br>窪 京花   | (高岡) 1 | 21 - 4<br>-<br>- | 0 |
| 三輪 茅夏<br>西岡 祐希 | (鳴和)   |                  |   |

|                |         |                  |   |
|----------------|---------|------------------|---|
| 2回戦            |         | 試合番号 15          |   |
| 松代 夏林<br>磯上 雅  | (兼六) 0  | 9 - 21<br>-<br>- | 1 |
| 米澤 綾芽<br>瀧野 日和 | (鳥屋・鹿島) |                  |   |

|                |         |                   |   |
|----------------|---------|-------------------|---|
| 2回戦            |         | 試合番号 16           |   |
| 宮本 叶<br>吉川 葵   | (高尾台) 1 | 21 - 18<br>-<br>- | 0 |
| 古城 奈央<br>中村 雅世 | (松任)    |                   |   |

|                |        |                  |   |
|----------------|--------|------------------|---|
| 2回戦            |        | 試合番号 17          |   |
| 土田 凧紗<br>原田 夕姫 | (北鳴) 0 | 5 - 21<br>-<br>- | 1 |
| 関 若菜<br>銭丸 真由  | (内灘)   |                  |   |

|                |         |                  |   |
|----------------|---------|------------------|---|
| 2回戦            |         | 試合番号 18          |   |
| 松谷 香織<br>西谷 淳  | (西南部) 1 | 21 - 2<br>-<br>- | 0 |
| 紺 ななみ<br>山本 夏華 | (御被)    |                  |   |

|                 |        |                   |   |
|-----------------|--------|-------------------|---|
| 2回戦             |        | 試合番号 19           |   |
| 林 美咲<br>竹俣 しほ   | (野田) 0 | 20 - 22<br>-<br>- | 1 |
| 前田 智香<br>中村 ひなの | (安宅)   |                   |   |

|                |         |                   |   |
|----------------|---------|-------------------|---|
| 2回戦            |         | 試合番号 20           |   |
| 安田 あみ<br>櫻井 知佳 | (港) 0   | 13 - 21<br>-<br>- | 1 |
| 松川 朋佳<br>上村 有唯 | (小松Jr.) |                   |   |

|                 |        |                  |   |
|-----------------|--------|------------------|---|
| 2回戦             |        | 試合番号 21          |   |
| 加藤 つばさ<br>小川 莉穂 | (津幡) 0 | 4 - 21<br>-<br>- | 1 |
| 中松 美羽<br>江端 麻帆  | (御幸)   |                  |   |

|                |          |                  |   |
|----------------|----------|------------------|---|
| 2回戦            |          | 試合番号 22          |   |
| 菅野 りな<br>表 珠希  | (金沢錦丘) 1 | 21 - 2<br>-<br>- | 0 |
| 中村 萌花<br>川島 絵愛 | (西南部)    |                  |   |

|                 |         |                   |   |
|-----------------|---------|-------------------|---|
| 2回戦             |         | 試合番号 23           |   |
| 北川 萌々子<br>長澤 緋音 | (小将町) 1 | 21 - 10<br>-<br>- | 0 |
| 受川 依知佳<br>津田 唯里 | (七尾東部)  |                   |   |

|                 |        |                   |   |
|-----------------|--------|-------------------|---|
| 2回戦             |        | 試合番号 24           |   |
| 大西 宏奈<br>向出 安佑  | (野田) 1 | 21 - 16<br>-<br>- | 0 |
| 保田 真友子<br>前田 紗奈 | (辰口)   |                   |   |

|                 |         |                  |   |
|-----------------|---------|------------------|---|
| 2回戦             |         | 試合番号 25          |   |
| 佐々木 菜南<br>大目 梨園 | (緑) 0   | 6 - 21<br>-<br>- | 1 |
| 山田 和穂<br>土山 日菜子 | (小松Jr.) |                  |   |

|                |        |                   |   |
|----------------|--------|-------------------|---|
| 2回戦            |        | 試合番号 26           |   |
| 越村 未来<br>武田 巴南 | (松任) 0 | 10 - 21<br>-<br>- | 1 |
| 吉谷 美伽<br>松浦 三奈 | (紫錦台)  |                   |   |

|                 |          |                  |   |
|-----------------|----------|------------------|---|
| 2回戦             |          | 試合番号 27          |   |
| 宮下 花林<br>村山 舞衣  | (高尾台) 0  | 3 - 21<br>-<br>- | 1 |
| 赤坂 裕美<br>今村 都華紗 | (中島中クラブ) |                  |   |

|                 |         |                  |   |
|-----------------|---------|------------------|---|
| 2回戦             |         | 試合番号 28          |   |
| 江上 ありさ<br>板坂 美沙 | (津幡南) 0 | 9 - 21<br>-<br>- | 1 |
| 土田 彩乃<br>青木 ほのか | (高岡)    |                  |   |

|                |         |                  |   |
|----------------|---------|------------------|---|
| 2回戦            |         | 試合番号 29          |   |
| 上 琴音<br>高松 千紘  | (野々市) 0 | 2 - 21<br>-<br>- | 1 |
| 釜谷 諒子<br>小林 菜緒 | (城南)    |                  |   |

|                |         |                  |   |
|----------------|---------|------------------|---|
| 2回戦            |         | 試合番号 30          |   |
| 木谷 日和<br>佐藤 啓  | (宇ノ気) 1 | 21 - 5<br>-<br>- | 0 |
| 中島 愛梨<br>新井 梨咲 | (緑)     |                  |   |

|                |        |                   |   |
|----------------|--------|-------------------|---|
| 2回戦            |        | 試合番号 31           |   |
| 石田 優莉菜<br>大塚 樹 | (北星) 0 | 21 - 23<br>-<br>- | 1 |
| 兼政 彩音<br>山本 小楨 | (兼六)   |                   |   |

|                |        |                  |   |
|----------------|--------|------------------|---|
| 2回戦            |        | 試合番号 32          |   |
| 村田 楓花<br>宮川 涼  | (鳴和) 0 | 6 - 21<br>-<br>- | 1 |
| 山田 鈴風<br>松田 歩莉 | (布水)   |                  |   |

|                |         |                   |   |
|----------------|---------|-------------------|---|
| 2回戦            |         | 試合番号 33           |   |
| 小又 香奈<br>長田 真奈 | (医王山) 0 | 12 - 21<br>-<br>- | 1 |
| 大田 瀬奈<br>渡部 実歩 | (国府)    |                   |   |

|                |        |                   |   |
|----------------|--------|-------------------|---|
| 2回戦            |        | 試合番号 34           |   |
| 山崎 佳菜<br>川合 育美 | (北鳴) 0 | 11 - 21<br>-<br>- | 1 |
| 高間 鈴音<br>久保 桃香 | (内灘)   |                   |   |

|                  |         |                  |   |
|------------------|---------|------------------|---|
| 2回戦              |         | 試合番号 35          |   |
| 加茂野 千春<br>加茂野 千尋 | (浅野川) 1 | 21 - 9<br>-<br>- | 0 |
| 川端 ありさ<br>森下 実咲  | (美川)    |                  |   |

|                  |        |                   |   |
|------------------|--------|-------------------|---|
| 2回戦              |        | 試合番号 36           |   |
| 長谷川 七彩<br>長基 充希  | (松任) 0 | 19 - 21<br>-<br>- | 1 |
| 中川 莉彩子<br>三河 ことみ | (港)    |                   |   |

|                 |          |                   |   |
|-----------------|----------|-------------------|---|
| 2回戦             |          | 試合番号 37           |   |
| 濱谷 穂乃香<br>干場 冴華 | (港・能都) 0 | 10 - 21<br>-<br>- | 1 |
| 近都 七海<br>田中 晴海  | (金沢Jr.)  |                   |   |

|                |            |                  |   |
|----------------|------------|------------------|---|
| 3回戦            |            | 試合番号 38          |   |
| 谷口 沙弥<br>岡田 一香 | (中島中クラブ) 1 | 21 - 2<br>-<br>- | 0 |
| 辻本 菜花<br>伊藤 詩乃 | (鳴和)       |                  |   |

|                  |       |                  |   |
|------------------|-------|------------------|---|
| 3回戦              |       | 試合番号 39          |   |
| 越田 ともみ<br>石田 さや香 | (泉) 0 | 7 - 21<br>-<br>- | 1 |
| 川畑 李舞<br>青木 海    | (浅野川) |                  |   |

|                |        |                  |   |
|----------------|--------|------------------|---|
| 3回戦            |        | 試合番号 40          |   |
| 三宅 美紅<br>干場 彩乃 | (高松) 1 | 21 - 4<br>-<br>- | 0 |
| 中西 晴香<br>中西 朱音 | (寺井)   |                  |   |

|                 |         |                  |   |
|-----------------|---------|------------------|---|
| 3回戦             |         | 試合番号 41          |   |
| 甲野 ひなた<br>高木 結香 | (緑) 0   | 6 - 21<br>-<br>- | 1 |
| 松本 彩<br>山崎 慶子   | (OKJr.) |                  |   |

|                |         |                   |   |
|----------------|---------|-------------------|---|
| 3回戦            |         | 試合番号 42           |   |
| 窪 桃香<br>窪 京花   | (高岡) 1  | 21 - 12<br>-<br>- | 0 |
| 米澤 綾芽<br>瀧野 日和 | (鳥屋・鹿島) |                   |   |

|               |         |                  |   |
|---------------|---------|------------------|---|
| 3回戦           |         | 試合番号 43          |   |
| 宮本 叶<br>吉川 葵  | (高尾台) 0 | 7 - 21<br>-<br>- | 1 |
| 関 若菜<br>銭丸 真由 | (内灘)    |                  |   |

|                 |         |                  |   |
|-----------------|---------|------------------|---|
| 3回戦             |         | 試合番号 44          |   |
| 松谷 香織<br>西谷 淳   | (西南部) 1 | 21 - 3<br>-<br>- | 0 |
| 前田 智香<br>中村 ひなの | (安宅)    |                  |   |

|                |           |                   |   |
|----------------|-----------|-------------------|---|
| 3回戦            |           | 試合番号 45           |   |
| 松川 朋佳<br>上村 有唯 | (小松Jr.) 0 | 11 - 21<br>-<br>- | 1 |
| 中松 美羽<br>江端 麻帆 | (御幸)      |                   |   |

|                 |          |                  |   |
|-----------------|----------|------------------|---|
| 3回戦             |          | 試合番号 46          |   |
| 菅野 りな<br>表 珠希   | (金沢錦丘) 1 | 21 - 2<br>-<br>- | 0 |
| 北川 萌々子<br>長澤 緋音 | (小将町)    |                  |   |

|                |        |                   |                   |
|----------------|--------|-------------------|-------------------|
| 3回戦            |        | 試合番号 47           |                   |
| 大西 宏奈<br>向出 安佑 | (野田) 0 | 19 - 21<br>-<br>- | 1 山田 和穂<br>土山 日菜子 |
|                |        |                   | (小松Jr.)           |

|                |         |                  |                   |
|----------------|---------|------------------|-------------------|
| 3回戦            |         | 試合番号 48          |                   |
| 吉谷 美伽<br>松浦 三奈 | (紫錦台) 0 | 5 - 21<br>-<br>- | 1 赤坂 裕美<br>今村 都華紗 |
|                |         |                  | (中島中クラブ)          |

|                 |        |                   |                  |
|-----------------|--------|-------------------|------------------|
| 3回戦             |        | 試合番号 49           |                  |
| 土田 彩乃<br>青木 ほのか | (高岡) 0 | 10 - 21<br>-<br>- | 1 釜谷 諒子<br>小林 菜緒 |
|                 |        |                   | (城南)             |

|               |         |                  |                  |
|---------------|---------|------------------|------------------|
| 3回戦           |         | 試合番号 50          |                  |
| 木谷 日和<br>佐藤 啓 | (宇ノ気) 1 | 21 - 4<br>-<br>- | 0 兼政 彩音<br>山本 小楨 |
|               |         |                  | (兼六)             |

|                |        |                  |                  |
|----------------|--------|------------------|------------------|
| 3回戦            |        | 試合番号 51          |                  |
| 山田 鈴風<br>松田 歩莉 | (布水) 0 | 4 - 21<br>-<br>- | 1 大田 瀬奈<br>渡部 実歩 |
|                |        |                  | (国府)             |

|                |        |                   |                    |
|----------------|--------|-------------------|--------------------|
| 3回戦            |        | 試合番号 52           |                    |
| 高間 鈴音<br>久保 桃香 | (内灘) 0 | 13 - 21<br>-<br>- | 1 加茂野 千春<br>加茂野 千尋 |
|                |        |                   | (浅野川)              |

|                  |       |                  |                  |
|------------------|-------|------------------|------------------|
| 3回戦              |       | 試合番号 53          |                  |
| 中川 莉彩子<br>三河 ことみ | (港) 0 | 5 - 21<br>-<br>- | 1 近都 七海<br>田中 晴海 |
|                  |       |                  | (金沢Jr.)          |

|                |            |                   |                 |
|----------------|------------|-------------------|-----------------|
| 4回戦            |            | 試合番号 54           |                 |
| 谷口 沙弥<br>岡田 一香 | (中島中クラブ) 1 | 21 - 12<br>-<br>- | 0 川畑 季舞<br>青木 海 |
|                |            |                   | (浅野川)           |

|                |        |                   |                 |
|----------------|--------|-------------------|-----------------|
| 4回戦            |        | 試合番号 55           |                 |
| 三宅 美紅<br>干場 彩乃 | (高松) 0 | 15 - 21<br>-<br>- | 1 松本 彩<br>山崎 慶子 |
|                |        |                   | (OKJr.)         |

|              |        |                   |                 |
|--------------|--------|-------------------|-----------------|
| 4回戦          |        | 試合番号 56           |                 |
| 窪 桃香<br>窪 京花 | (高岡) 1 | 21 - 12<br>-<br>- | 0 関 若菜<br>銭丸 真由 |
|              |        |                   | (内灘)            |

|               |         |                   |                  |
|---------------|---------|-------------------|------------------|
| 4回戦           |         | 試合番号 57           |                  |
| 松谷 香織<br>西谷 淳 | (西南部) 0 | 10 - 21<br>-<br>- | 1 中松 美羽<br>江端 麻帆 |
|               |         |                   | (御幸)             |

|               |          |                  |                   |
|---------------|----------|------------------|-------------------|
| 4回戦           |          | 試合番号 58          |                   |
| 菅野 りな<br>表 珠希 | (金沢錦丘) 1 | 21 - 6<br>-<br>- | 0 山田 和穂<br>土山 日菜子 |
|               |          |                  | (小松Jr.)           |

|                 |            |                   |                  |
|-----------------|------------|-------------------|------------------|
| 4回戦             |            | 試合番号 59           |                  |
| 赤坂 裕美<br>今村 都華紗 | (中島中クラブ) 0 | 14 - 21<br>-<br>- | 1 釜谷 諒子<br>小林 菜緒 |
|                 |            |                   | (城南)             |

|               |         |                   |                  |
|---------------|---------|-------------------|------------------|
| 4回戦           |         | 試合番号 60           |                  |
| 木谷 日和<br>佐藤 啓 | (宇ノ気) 1 | 21 - 12<br>-<br>- | 0 大田 瀬奈<br>渡部 実歩 |
|               |         |                   | (国府)             |

|                  |         |                   |                  |
|------------------|---------|-------------------|------------------|
| 4回戦              |         | 試合番号 61           |                  |
| 加茂野 千春<br>加茂野 千尋 | (浅野川) 0 | 14 - 21<br>-<br>- | 1 近都 七海<br>田中 晴海 |
|                  |         |                   | (金沢Jr.)          |

|                |            |                               |                 |
|----------------|------------|-------------------------------|-----------------|
| 準々決勝           |            | 試合番号 62                       |                 |
| 谷口 沙弥<br>岡田 一香 | (中島中クラブ) 2 | 21 - 18<br>16 - 21<br>21 - 18 | 1 松本 彩<br>山崎 慶子 |
|                |            |                               | (OKJr.)         |

|              |        |                               |                  |
|--------------|--------|-------------------------------|------------------|
| 準々決勝         |        | 試合番号 63                       |                  |
| 窪 桃香<br>窪 京花 | (高岡) 1 | 19 - 21<br>23 - 21<br>20 - 22 | 2 中松 美羽<br>江端 麻帆 |
|              |        |                               | (御幸)             |

|               |          |                               |                  |
|---------------|----------|-------------------------------|------------------|
| 準々決勝          |          | 試合番号 64                       |                  |
| 菅野 りな<br>表 珠希 | (金沢錦丘) 2 | 23 - 21<br>14 - 21<br>21 - 19 | 1 釜谷 諒子<br>小林 菜緒 |
|               |          |                               | (城南)             |

|               |         |                         |                  |
|---------------|---------|-------------------------|------------------|
| 準々決勝          |         | 試合番号 65                 |                  |
| 木谷 日和<br>佐藤 啓 | (宇ノ気) 0 | 14 - 21<br>16 - 21<br>- | 2 近都 七海<br>田中 晴海 |
|               |         |                         | (金沢Jr.)          |

|                |            |                               |                  |
|----------------|------------|-------------------------------|------------------|
| 準決勝            |            | 試合番号 66                       |                  |
| 谷口 沙弥<br>岡田 一香 | (中島中クラブ) 2 | 16 - 21<br>21 - 18<br>21 - 19 | 1 中松 美羽<br>江端 麻帆 |
|                |            |                               | (御幸)             |

|               |          |                        |                  |
|---------------|----------|------------------------|------------------|
| 準決勝           |          | 試合番号 67                |                  |
| 菅野 りな<br>表 珠希 | (金沢錦丘) 0 | 10 - 21<br>8 - 21<br>- | 2 近都 七海<br>田中 晴海 |
|               |          |                        | (金沢Jr.)          |

|                |            |                               |                  |
|----------------|------------|-------------------------------|------------------|
| 決勝戦            |            | 試合番号 68                       |                  |
| 谷口 沙弥<br>岡田 一香 | (中島中クラブ) 1 | 13 - 21<br>29 - 27<br>18 - 21 | 2 近都 七海<br>田中 晴海 |
|                |            |                               | (金沢Jr.)          |

優勝 近都 七海・田中 晴海 (金沢Jr.)  
2位 谷口 沙弥・岡田 一香 (中島中クラブ)

3位 中松 美羽・江端 麻帆 (御幸)  
3位 菅野 りな・表 珠希 (金沢錦丘)

