

平成23年度石川県高等学校新人バドミントン大会

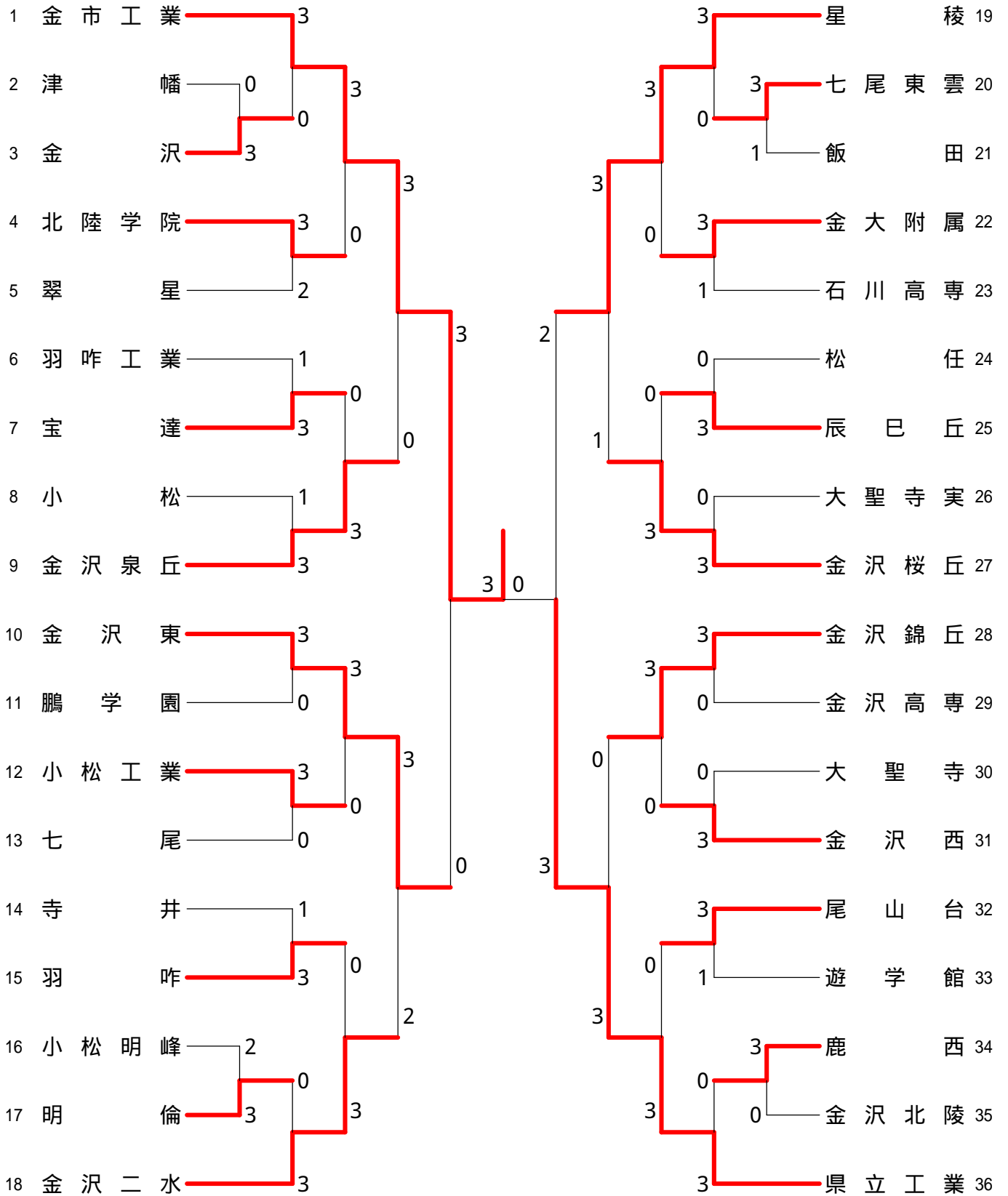
2011.11.10-13 加賀スポーツセンター(男子)、美川スポーツセンター(女子)

種 目	優 勝	準 優 勝	三 位	
男子団体	金市工業	県立工業	金沢東	星稜
女子団体	金沢向陽	金沢二水	金沢西	金沢桜丘
男子複	にっこう りょう 日光 凌 あらい ともき 荒井 大輝 (金市工業)	まるやま りょういちろう 丸山 諒一郎 ふくろい よしき 袋井 由樹 (金市工業)	こめたに ひろとし 米谷 拓稔 まきばたけ ひでき 牧畠 秀樹 (金市工業)	さかい りゅうじ 酒井 隆次 おおまち こうた 大町 康太 (金沢東)
男子単	にっこう りょう 日光 凌 (金市工業)	あらい ともき 荒井 大輝 (金市工業)	ふくろい よしき 袋井 由樹 (金市工業)	やまもと しんたろう 山本 慎太郎 (県立工業)
女子複	はせがわ ゆき 長谷川 由季 ほし ちさと 星 千智 (金沢向陽)	とくもと りほ 徳本 莉穂 よしもり しゅり 吉森 朱里 (金沢向陽)	みやた まな 宮田 真奈 さかもと たかえ 坂本 貴江 (金沢向陽)	しょうじ ゆうか 小路 優加 しま さとこ 嶋 智子 (金沢二水)
女子単	はせがわ ゆき 長谷川 由季 (金沢向陽)	ほし ちさと 星 千智 (金沢向陽)	よしもり しゅり 吉森 朱里 (金沢向陽)	わく ももこ 和久 桃子 (金沢向陽)

平成23年度石川県高等学校新人バドミントン大会（男子団体）

平成23年11月10日 加賀スポーツセンター

男子団体



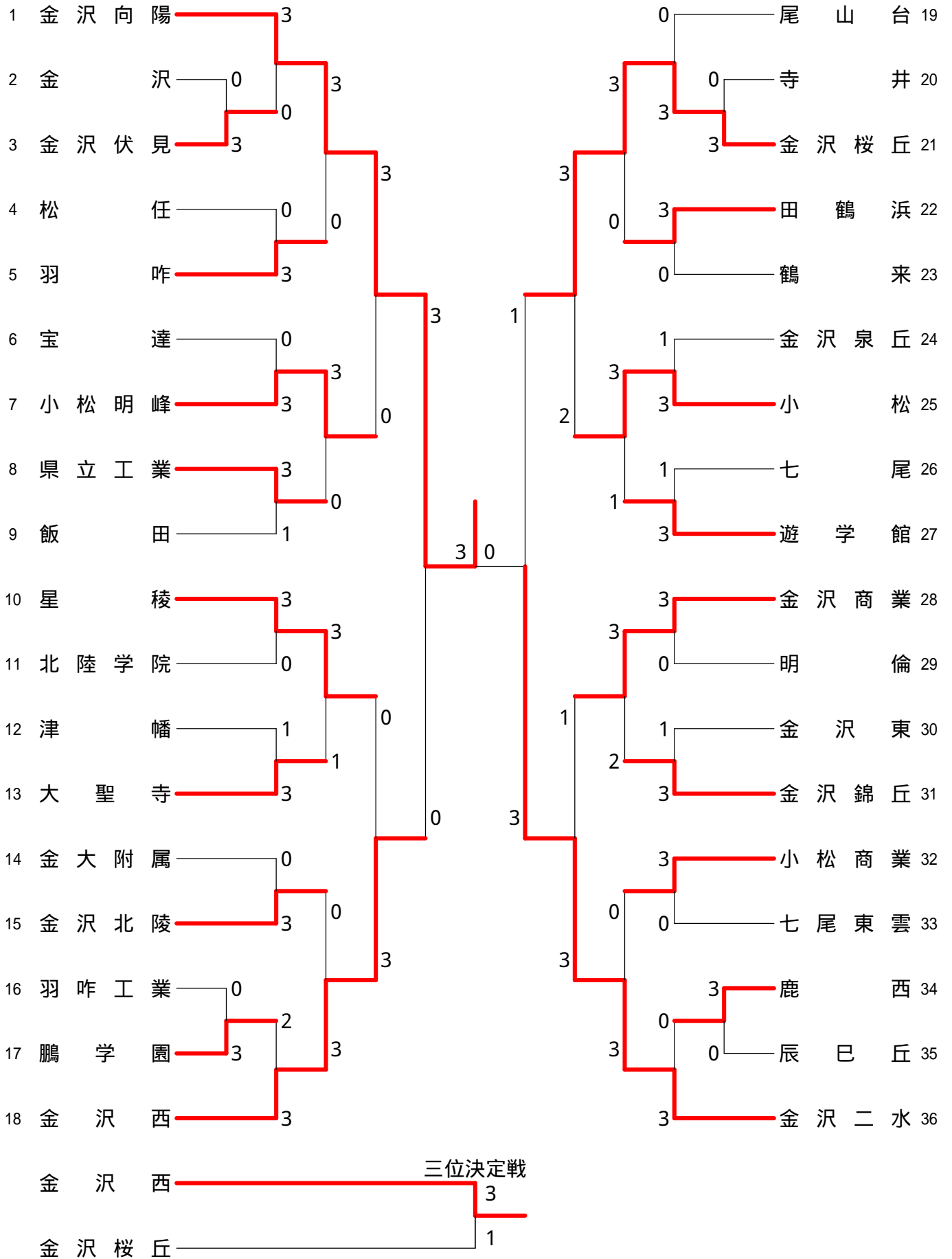
三位決定戦



平成23年度石川県高等学校新人バドミントン大会（女子団体）

平成23年11月10日 美川スポーツセンター

女子団体



<p>試合番号 MT - 1</p> <p>金 沢 3 - 0 津 幡</p> <p>野村 幸平 2 $\left(\begin{smallmatrix} 21-16 \\ 21-8 \end{smallmatrix} \right)$ 0 川端 克則 平崎 暁 上谷 洸平</p> <p>中山 現暉 2 $\left(\begin{smallmatrix} 21-8 \\ 21-14 \end{smallmatrix} \right)$ 0 坂本 湧介 鬼島 峻 内野 海</p> <p>中村 優太 2 $\left(\begin{smallmatrix} 21-7 \\ 21-8 \end{smallmatrix} \right)$ 0 表 勇太</p> <p>平崎 暁 $\left(\quad \right)$ 上谷 洸平</p> <p>野村 幸平 $\left(\quad \right)$ 川端 克則</p>	<p>試合番号 MT - 2</p> <p>明 倫 3 - 2 小松明峰</p> <p>栗原 竜希 0 $\left(\begin{smallmatrix} 14-21 \\ 8-21 \end{smallmatrix} \right)$ 2 谷野 元貴 松井 慎也 新保 公祐</p> <p>佐々木 迅人 2 $\left(\begin{smallmatrix} 21-9 \\ 21-8 \end{smallmatrix} \right)$ 0 堀 哲崇 田中 亮樹 池上 駿介</p> <p>高川 翔太 1 $\left(\begin{smallmatrix} 21-17 \\ 12-21 \\ 15-21 \end{smallmatrix} \right)$ 2 馬場 真悟</p> <p>田中 亮樹 2 $\left(\begin{smallmatrix} 17-21 \\ 21-15 \\ 21-14 \end{smallmatrix} \right)$ 1 谷野 元貴</p> <p>佐々木 迅人 2 $\left(\begin{smallmatrix} 21-10 \\ 21-9 \end{smallmatrix} \right)$ 0 池上 駿介</p>	<p>試合番号 MT - 3</p> <p>七尾東雲 3 - 1 飯 田</p> <p>清水 嵩士 2 $\left(\begin{smallmatrix} 21-13 \\ 17-21 \\ 21-16 \end{smallmatrix} \right)$ 1 宮本 晃介 平山 智孝 新出 悠哉</p> <p>坂下 真一 0 $\left(\begin{smallmatrix} 11-21 \\ 18-21 \end{smallmatrix} \right)$ 2 影浦 啓太 鹿山 泰雅 政田 龍平</p> <p>前田 知輝 2 $\left(\begin{smallmatrix} 21-19 \\ 21-6 \end{smallmatrix} \right)$ 0 山下 恭平</p> <p>清水 嵩士 2 $\left(\begin{smallmatrix} 21-14 \\ 21-11 \end{smallmatrix} \right)$ 0 新出 悠哉</p> <p>平山 智孝 $\left(\quad \right)$ 薮 悠司</p>
<p>試合番号 MT - 4</p> <p>鹿 西 3 - 0 金沢北陵</p> <p>敦賀 京平 2 $\left(\begin{smallmatrix} 21-14 \\ 21-10 \end{smallmatrix} \right)$ 0 紺谷 和輝 邑元 拓実 竹田 周平</p> <p>出村 優太 2 $\left(\begin{smallmatrix} 21-23 \\ 21-10 \\ 23-21 \end{smallmatrix} \right)$ 1 西田 興司 加藤 脩太郎 神田 紘希</p> <p>山崎 頌梧 2 $\left(\begin{smallmatrix} 21-13 \\ 21-8 \end{smallmatrix} \right)$ 0 石井 光治</p> <p>邑元 拓実 $\left(\quad \right)$ 神田 紘希</p> <p>敦賀 京平 $\left(\quad \right)$ 竹田 周平</p>	<p>試合番号 MT - 5</p> <p>金市工業 3 - 0 金 沢</p> <p>丸山 諒一郎 2 $\left(\begin{smallmatrix} 21-9 \\ 21-14 \end{smallmatrix} \right)$ 0 野村 幸平 袋井 由樹 平崎 暁</p> <p>吉田 仁 2 $\left(\begin{smallmatrix} 21-9 \\ 21-12 \end{smallmatrix} \right)$ 0 中村 優太 堂本 裕人 中山 現暉</p> <p>米谷 拓稔 2 $\left(\begin{smallmatrix} 21-15 \\ 21-4 \end{smallmatrix} \right)$ 0 鬼島 峻</p> <p>日光 凌 $\left(\quad \right)$ 平崎 暁</p> <p>荒井 大輝 $\left(\quad \right)$ 野村 幸平</p>	<p>試合番号 MT - 6</p> <p>北陸学院 3 - 2 翠 星</p> <p>宮川 智 1 $\left(\begin{smallmatrix} 21-18 \\ 8-21 \\ 12-21 \end{smallmatrix} \right)$ 2 堂屋 陽平 川上 慎也 角 弘常</p> <p>畑尾 涉 2 $\left(\begin{smallmatrix} 21-17 \\ 21-9 \end{smallmatrix} \right)$ 0 山田 貴裕 原 慎治 中村 竜也</p> <p>平田 悠人 0 $\left(\begin{smallmatrix} 19-21 \\ 11-21 \end{smallmatrix} \right)$ 2 南 健太</p> <p>畑尾 涉 2 $\left(\begin{smallmatrix} 21-17 \\ 21-9 \end{smallmatrix} \right)$ 0 堂屋 陽平</p> <p>原 慎治 2 $\left(\begin{smallmatrix} 18-21 \\ 21-19 \\ 21-5 \end{smallmatrix} \right)$ 1 中村 竜也</p>
<p>試合番号 MT - 7</p> <p>宝 達 3 - 1 羽咋工業</p> <p>姫崎 勇武 2 $\left(\begin{smallmatrix} 21-12 \\ 21-16 \end{smallmatrix} \right)$ 0 寺谷 誠 清水 春介 富田 淳平</p> <p>小谷 勇貴 2 $\left(\begin{smallmatrix} 21-18 \\ 21-8 \end{smallmatrix} \right)$ 0 笥 裕次郎 氏家 佑太 南谷 威</p> <p>宮本 和歩 0 $\left(\begin{smallmatrix} 18-21 \\ 19-21 \end{smallmatrix} \right)$ 2 宮崎 博司</p> <p>姫崎 勇武 2 $\left(\begin{smallmatrix} 21-9 \\ 21-9 \end{smallmatrix} \right)$ 0 笥 裕次郎</p> <p>小谷 勇貴 $\left(\quad \right)$ 富田 淳平</p>	<p>試合番号 MT - 8</p> <p>金沢泉丘 3 - 1 小 松</p> <p>杉中 亮太 2 $\left(\begin{smallmatrix} 21-9 \\ 21-9 \end{smallmatrix} \right)$ 0 川嶋 克実 青崎 弘幸 西野 司</p> <p>堂川 凌司 0 $\left(\begin{smallmatrix} 13-21 \\ 19-21 \end{smallmatrix} \right)$ 2 東 純 竹島 徹 坂本 凌雅</p> <p>西郡 憲史 2 $\left(\begin{smallmatrix} 21-6 \\ 21-6 \end{smallmatrix} \right)$ 0 山村 暢</p> <p>杉中 亮太 2 $\left(\begin{smallmatrix} 21-13 \\ 23-21 \end{smallmatrix} \right)$ 0 東 純</p> <p>竹島 徹 $\left(\quad \right)$ 坂本 凌雅</p>	<p>試合番号 MT - 9</p> <p>金 沢 東 3 - 0 鵬 学 園</p> <p>酒井 隆次 2 $\left(\begin{smallmatrix} 21-5 \\ 21-13 \end{smallmatrix} \right)$ 0 井上 岬 嶋田 将太 堂脇 優真</p> <p>大町 康太 2 $\left(\begin{smallmatrix} 21-9 \\ 21-12 \end{smallmatrix} \right)$ 0 宮本 凌佑 山口 輝正 大山 空里</p> <p>折戸 昂介 2 $\left(\begin{smallmatrix} 21-11 \\ 13-21 \\ 21-12 \end{smallmatrix} \right)$ 1 櫻木 誠</p> <p>酒井 隆次 $\left(\quad \right)$ 井上 岬</p> <p>大町 康太 $\left(\quad \right)$ 宮本 凌佑</p>
<p>試合番号 MT - 10</p> <p>小松工業 3 - 0 七 尾</p> <p>市谷 佳大 2 $\left(\begin{smallmatrix} 21-14 \\ 21-17 \end{smallmatrix} \right)$ 0 林 賢治 北本 泰介 金森 雄大</p> <p>畔道 英一郎 2 $\left(\begin{smallmatrix} 21-6 \\ 21-5 \end{smallmatrix} \right)$ 0 宮下 昂生 西田 玲於 船山 嘉人</p> <p>北村 元統 2 $\left(\begin{smallmatrix} 21-11 \\ 21-9 \end{smallmatrix} \right)$ 0 堂脇 温哉</p> <p>北本 泰介 $\left(\quad \right)$ 金森 雄大</p> <p>市谷 佳大 $\left(\quad \right)$ 林 賢治</p>	<p>試合番号 MT - 11</p> <p>羽 咋 3 - 1 寺 井</p> <p>池島 直希 1 $\left(\begin{smallmatrix} 19-21 \\ 21-11 \\ 13-21 \end{smallmatrix} \right)$ 2 今田 成 山下 瑞樹 上西 弘輝</p> <p>二口 翔太 2 $\left(\begin{smallmatrix} 21-8 \\ 21-9 \end{smallmatrix} \right)$ 0 南 明日翔 表 佑睦 吉田 将貴</p> <p>服部 翔 2 $\left(\begin{smallmatrix} 21-18 \\ 21-19 \end{smallmatrix} \right)$ 0 西谷 仁</p> <p>二口 翔太 2 $\left(\begin{smallmatrix} 21-12 \\ 21-12 \end{smallmatrix} \right)$ 0 今田 成</p> <p>池島 直希 $\left(\quad \right)$ 上西 弘輝</p>	<p>試合番号 MT - 12</p> <p>金沢二水 3 - 0 明 倫</p> <p>西野 慶祐 2 $\left(\begin{smallmatrix} 21-13 \\ 21-12 \end{smallmatrix} \right)$ 0 栗原 竜希 前田 航 松井 慎也</p> <p>武田 将弥 2 $\left(\begin{smallmatrix} 21-13 \\ 21-16 \end{smallmatrix} \right)$ 0 佐々木 迅人 久田 健太郎 田中 亮樹</p> <p>北濱 生也 2 $\left(\begin{smallmatrix} 21-14 \\ 21-9 \end{smallmatrix} \right)$ 0 高川 翔太</p> <p>久田 健太郎 $\left(\quad \right)$ 佐々木 迅人</p> <p>武田 将弥 $\left(\quad \right)$ 田中 亮樹</p>

<p>試合番号 MT-13</p> <p>星 稜 3 - 0 七尾東雲</p> <p>岸 健次 2 $\left(\begin{smallmatrix} 21-10 \\ 21-8 \end{smallmatrix} \right)$ 0 清水 嵩士 塩谷 雄策 2 $\left(\begin{smallmatrix} 21-4 \\ 21-6 \end{smallmatrix} \right)$ 0 坂下 真一 小川 貴光 2 $\left(\begin{smallmatrix} 21-12 \\ 21-6 \end{smallmatrix} \right)$ 0 前田 知輝 高島 慶一 2 $\left(\begin{smallmatrix} 21-12 \\ 21-6 \end{smallmatrix} \right)$ 0 前田 知輝 小川 貴光 $\left(\begin{smallmatrix} \\ \end{smallmatrix} \right)$ 清水 嵩士 岸 健次 $\left(\begin{smallmatrix} \\ \end{smallmatrix} \right)$ 平山 智孝</p>	<p>試合番号 MT-14</p> <p>金大附属 3 - 1 石川高専</p> <p>池田 幸優 0 $\left(\begin{smallmatrix} 11-21 \\ 4-21 \end{smallmatrix} \right)$ 2 元女 陽介 山下 恵史朗 0 $\left(\begin{smallmatrix} 21-17 \\ 21-19 \end{smallmatrix} \right)$ 0 金谷 渉平 寺田 基哉 2 $\left(\begin{smallmatrix} 21-7 \\ 21-16 \end{smallmatrix} \right)$ 0 出村 聡規 毛利 一穂 2 $\left(\begin{smallmatrix} 21-17 \\ 13-21 \\ 21-15 \end{smallmatrix} \right)$ 1 元女 陽介 村田 篤紀 2 $\left(\begin{smallmatrix} 21-17 \\ 21-15 \end{smallmatrix} \right)$ 1 元女 陽介 毛利 一穂 2 $\left(\begin{smallmatrix} 21-17 \\ 13-21 \\ 21-15 \end{smallmatrix} \right)$ 1 元女 陽介 寺田 基哉 $\left(\begin{smallmatrix} \\ \end{smallmatrix} \right)$ 山岸 恒介</p>	<p>試合番号 MT-15</p> <p>辰巳丘 3 - 0 松 任</p> <p>松田 裕也 2 $\left(\begin{smallmatrix} 21-9 \\ 16-21 \\ 21-13 \end{smallmatrix} \right)$ 1 蔵本 光 直川 聖耶 2 $\left(\begin{smallmatrix} 25-23 \\ 22-24 \\ 21-17 \end{smallmatrix} \right)$ 1 毛利 俊介 中村 祐次郎 2 $\left(\begin{smallmatrix} 21-11 \\ 21-17 \end{smallmatrix} \right)$ 0 松下 七星 江尻 翔 2 $\left(\begin{smallmatrix} 21-11 \\ 21-17 \end{smallmatrix} \right)$ 0 松下 七星 野川 真大 2 $\left(\begin{smallmatrix} 21-11 \\ 21-17 \end{smallmatrix} \right)$ 0 松下 七星 松田 裕也 $\left(\begin{smallmatrix} \\ \end{smallmatrix} \right)$ 野村 健人 直川 聖耶 $\left(\begin{smallmatrix} \\ \end{smallmatrix} \right)$ 毛利 俊介</p>
<p>試合番号 MT-16</p> <p>金沢桜丘 3 - 0 大聖寺実</p> <p>西村 弘純 2 $\left(\begin{smallmatrix} 21-10 \\ 21-7 \end{smallmatrix} \right)$ 0 西出 健人 山内 和成 2 $\left(\begin{smallmatrix} 21-12 \\ 21-8 \end{smallmatrix} \right)$ 0 谷 知哉 中村 将志 2 $\left(\begin{smallmatrix} 21-4 \\ 21-9 \end{smallmatrix} \right)$ 0 前田 拓人 金治 依吹 2 $\left(\begin{smallmatrix} 21-4 \\ 21-9 \end{smallmatrix} \right)$ 0 前田 拓人 源 輝也 2 $\left(\begin{smallmatrix} 21-4 \\ 21-9 \end{smallmatrix} \right)$ 0 前田 拓人 西村 弘純 $\left(\begin{smallmatrix} \\ \end{smallmatrix} \right)$ 河村 拓磨 山内 和成 $\left(\begin{smallmatrix} \\ \end{smallmatrix} \right)$ 西出 健人</p>	<p>試合番号 MT-17</p> <p>金沢錦丘 3 - 0 金沢高専</p> <p>北川 秀人 2 $\left(\begin{smallmatrix} 21-5 \\ 21-3 \end{smallmatrix} \right)$ 0 松本 英士 吉田 基伸 2 $\left(\begin{smallmatrix} 21-7 \\ 21-14 \end{smallmatrix} \right)$ 0 山村 健人 森下 航気 2 $\left(\begin{smallmatrix} 21-2 \\ 21-5 \end{smallmatrix} \right)$ 0 中井 巧 納谷 昌宏 2 $\left(\begin{smallmatrix} 21-2 \\ 21-5 \end{smallmatrix} \right)$ 0 中井 巧 中村 憲晃 2 $\left(\begin{smallmatrix} 21-2 \\ 21-5 \end{smallmatrix} \right)$ 0 中井 巧 北川 秀人 $\left(\begin{smallmatrix} \\ \end{smallmatrix} \right)$ 松本 英士 吉田 基伸 $\left(\begin{smallmatrix} \\ \end{smallmatrix} \right)$ 三島 一希</p>	<p>試合番号 MT-18</p> <p>金沢西 3 - 0 大聖寺</p> <p>藤川 峻介 2 $\left(\begin{smallmatrix} 21-10 \\ 21-5 \end{smallmatrix} \right)$ 0 青木 雄大 新甫 涉 2 $\left(\begin{smallmatrix} 22-20 \\ 21-16 \end{smallmatrix} \right)$ 0 島 恭輔 吉田 雄大 2 $\left(\begin{smallmatrix} 21-13 \\ 21-17 \end{smallmatrix} \right)$ 0 出倉 拓海 池田 弘樹 2 $\left(\begin{smallmatrix} 21-13 \\ 21-17 \end{smallmatrix} \right)$ 0 出倉 拓海 櫻井 光希 2 $\left(\begin{smallmatrix} 21-13 \\ 21-17 \end{smallmatrix} \right)$ 0 出倉 拓海 藤川 峻介 $\left(\begin{smallmatrix} \\ \end{smallmatrix} \right)$ 島 恭輔 新甫 涉 $\left(\begin{smallmatrix} \\ \end{smallmatrix} \right)$ 宮本 卓</p>
<p>試合番号 MT-19</p> <p>尾山台 3 - 1 游学館</p> <p>西田 健人 2 $\left(\begin{smallmatrix} 21-15 \\ 21-16 \end{smallmatrix} \right)$ 0 小村 勇介 宛坂 勇氣 2 $\left(\begin{smallmatrix} 21-15 \\ 21-16 \end{smallmatrix} \right)$ 0 中村 勇貴 悦永 達也 0 $\left(\begin{smallmatrix} 9-21 \\ 13-21 \end{smallmatrix} \right)$ 2 西村 健太 中井 理人 0 $\left(\begin{smallmatrix} 9-21 \\ 13-21 \end{smallmatrix} \right)$ 2 西村 健太 水岡 建介 2 $\left(\begin{smallmatrix} 21-10 \\ 21-13 \end{smallmatrix} \right)$ 0 中村 優佑 西田 健人 2 $\left(\begin{smallmatrix} 21-16 \\ 21-16 \end{smallmatrix} \right)$ 0 中村 洋平 宛坂 勇氣 $\left(\begin{smallmatrix} \\ \end{smallmatrix} \right)$ 中村 勇貴</p>	<p>試合番号 MT-20</p> <p>県立工業 3 - 0 鹿 西</p> <p>小杉 俊貴 2 $\left(\begin{smallmatrix} 21-11 \\ 21-10 \end{smallmatrix} \right)$ 0 加藤 侑太郎 高平 大治郎 2 $\left(\begin{smallmatrix} 21-11 \\ 21-10 \end{smallmatrix} \right)$ 0 出村 優太 山本 慎太郎 2 $\left(\begin{smallmatrix} 21-15 \\ 21-8 \end{smallmatrix} \right)$ 0 敦賀 京平 嵐 貴光 2 $\left(\begin{smallmatrix} 21-15 \\ 21-8 \end{smallmatrix} \right)$ 0 敦賀 京平 細井 拓未 2 $\left(\begin{smallmatrix} 21-17 \\ 21-12 \end{smallmatrix} \right)$ 0 山崎 頌梧 嵐 貴光 $\left(\begin{smallmatrix} \\ \end{smallmatrix} \right)$ 邑元 拓実 山本 慎太郎 $\left(\begin{smallmatrix} \\ \end{smallmatrix} \right)$ 敦賀 京平</p>	<p>試合番号 MT-21</p> <p>金市工業 3 - 0 北陸学院</p> <p>丸山 諒一郎 2 $\left(\begin{smallmatrix} 21-5 \\ 21-4 \end{smallmatrix} \right)$ 0 畑尾 涉 吉田 仁 2 $\left(\begin{smallmatrix} 21-5 \\ 21-4 \end{smallmatrix} \right)$ 0 原 慎治 日光 凌 2 $\left(\begin{smallmatrix} 21-1 \\ 21-3 \end{smallmatrix} \right)$ 0 宮川 智 荒井 大輝 2 $\left(\begin{smallmatrix} 21-1 \\ 21-3 \end{smallmatrix} \right)$ 0 平田 悠人 袋井 由樹 2 $\left(\begin{smallmatrix} 21-3 \\ 21-3 \end{smallmatrix} \right)$ 0 川上 慎也 日光 凌 $\left(\begin{smallmatrix} \\ \end{smallmatrix} \right)$ 平田 悠人 荒井 大輝 $\left(\begin{smallmatrix} \\ \end{smallmatrix} \right)$ 畑尾 涉</p>
<p>試合番号 MT-22</p> <p>金沢泉丘 3 - 0 宝 達</p> <p>杉中 亮太 2 $\left(\begin{smallmatrix} 21-6 \\ 21-7 \end{smallmatrix} \right)$ 0 姫崎 勇武 青崎 弘幸 2 $\left(\begin{smallmatrix} 21-6 \\ 21-9 \end{smallmatrix} \right)$ 0 小谷 勇貴 堂川 凌司 2 $\left(\begin{smallmatrix} 21-2 \\ 21-5 \end{smallmatrix} \right)$ 0 宮本 和歩 竹島 徹 2 $\left(\begin{smallmatrix} 21-2 \\ 21-5 \end{smallmatrix} \right)$ 0 宮本 和歩 西郡 憲史 2 $\left(\begin{smallmatrix} 21-2 \\ 21-5 \end{smallmatrix} \right)$ 0 宮本 和歩 杉中 亮太 $\left(\begin{smallmatrix} \\ \end{smallmatrix} \right)$ 姫崎 勇武 竹島 徹 $\left(\begin{smallmatrix} \\ \end{smallmatrix} \right)$ 小谷 勇貴</p>	<p>試合番号 MT-23</p> <p>金沢東 3 - 0 小松工業</p> <p>酒井 隆次 2 $\left(\begin{smallmatrix} 21-17 \\ 21-11 \end{smallmatrix} \right)$ 0 市谷 佳大 大町 康太 2 $\left(\begin{smallmatrix} 21-17 \\ 21-11 \end{smallmatrix} \right)$ 0 市谷 佳大 嶋田 将太 2 $\left(\begin{smallmatrix} 21-9 \\ 21-15 \end{smallmatrix} \right)$ 0 畔道 英一郎 山口 輝正 2 $\left(\begin{smallmatrix} 21-9 \\ 21-15 \end{smallmatrix} \right)$ 0 北村 元統 小笠原 崇紘 2 $\left(\begin{smallmatrix} 21-17 \\ 21-8 \end{smallmatrix} \right)$ 0 北本 泰介 酒井 隆次 $\left(\begin{smallmatrix} \\ \end{smallmatrix} \right)$ 市谷 佳大 大町 康太 $\left(\begin{smallmatrix} \\ \end{smallmatrix} \right)$ 北村 元統</p>	<p>試合番号 MT-24</p> <p>金沢二水 3 - 0 羽 咋</p> <p>西野 慶祐 2 $\left(\begin{smallmatrix} 21-13 \\ 21-5 \end{smallmatrix} \right)$ 0 二口 翔太 前田 航 2 $\left(\begin{smallmatrix} 21-13 \\ 21-5 \end{smallmatrix} \right)$ 0 表 佑睦 北濱 生也 2 $\left(\begin{smallmatrix} 21-11 \\ 21-5 \end{smallmatrix} \right)$ 0 服部 翔 宮野 拓哉 2 $\left(\begin{smallmatrix} 21-11 \\ 21-5 \end{smallmatrix} \right)$ 0 寺谷 昂一郎 久田 健太郎 2 $\left(\begin{smallmatrix} 21-9 \\ 21-6 \end{smallmatrix} \right)$ 0 池島 直希 武田 将弥 $\left(\begin{smallmatrix} \\ \end{smallmatrix} \right)$ 二口 翔太 北濱 生也 $\left(\begin{smallmatrix} \\ \end{smallmatrix} \right)$ 表 佑睦</p>

<p>試合番号 MT-25</p> <p>星 稜 3 - 0 金大附属</p> <p>岸 健 次 $2 \begin{pmatrix} 21-18 \\ 21-18 \end{pmatrix} 0$ 毛利 一穂 塩 谷 雄 策</p> <p>小川 貴 光 $2 \begin{pmatrix} 21-6 \\ 21-3 \end{pmatrix} 0$ 池田 幸優 中 村 聖 也 山下 恵史朗</p> <p>上 島 匡 貴 $2 \begin{pmatrix} 22-20 \\ 21-13 \end{pmatrix} 0$ 村 田 篤 紀</p> <p>小川 貴 光 () 毛利 一穂</p> <p>岸 健 次 () 寺 田 基 哉</p>	<p>試合番号 MT-26</p> <p>金沢桜丘 3 - 0 辰 巳 丘</p> <p>西村 弘純 $2 \begin{pmatrix} 21-6 \\ 21-8 \end{pmatrix} 0$ 松田 裕也 山内 和成 江 尻 翔</p> <p>中村 将志 $2 \begin{pmatrix} 21-15 \\ 21-4 \end{pmatrix} 0$ 中村 祐次郎 金 治 依 吹 野 川 真 大</p> <p>源 輝也 $2 \begin{pmatrix} 21-5 \\ 21-8 \end{pmatrix} 0$ 伊藤 優吾</p> <p>西村 弘純 () 松田 裕也</p> <p>山内 和成 () 野 川 真 大</p>	<p>試合番号 MT-27</p> <p>金沢錦丘 3 - 0 金 沢 西</p> <p>北川 秀人 $2 \begin{pmatrix} 21-13 \\ 21-5 \end{pmatrix} 0$ 藤川 峻介 吉田 基伸 櫻井 光希</p> <p>森下 航気 $2 \begin{pmatrix} 21-11 \\ 21-10 \end{pmatrix} 0$ 吉田 雄大 納 谷 昌 宏 池 田 弘 樹</p> <p>中村 恵晃 $2 \begin{pmatrix} 21-10 \\ 21-9 \end{pmatrix} 0$ 新 甫 涉</p> <p>北川 秀人 () 櫻井 光希</p> <p>吉田 基伸 () 藤川 峻介</p>
<p>試合番号 MT-28</p> <p>県立工業 3 - 0 尾 山 台</p> <p>小杉 俊貴 $2 \begin{pmatrix} 21-14 \\ 21-11 \end{pmatrix} 0$ 西田 健人 高平 大治郎 宛坂 勇氣</p> <p>山本 慎太郎 $2 \begin{pmatrix} 21-1 \\ 21-2 \end{pmatrix} 0$ 悦永 達也 嵐 貴 光 中 井 理 人</p> <p>細井 拓未 $2 \begin{pmatrix} 21-18 \\ 21-7 \end{pmatrix} 0$ 水岡 建介</p> <p>嵐 貴 光 () 西田 健人</p> <p>山本 慎太郎 () 宛坂 勇氣</p>	<p>試合番号 MT-29</p> <p>金市工業 3 - 0 金沢泉丘</p> <p>吉田 仁 $2 \begin{pmatrix} 21-10 \\ 21-15 \end{pmatrix} 0$ 杉中 亮太 堂本 裕人 青崎 弘幸</p> <p>日光 凌 $2 \begin{pmatrix} 21-2 \\ 21-6 \end{pmatrix} 0$ 堂川 凌司 荒井 大輝 竹島 徹</p> <p>丸山 諒一郎 $2 \begin{pmatrix} 21-4 \\ 21-6 \end{pmatrix} 0$ 西郡 憲史</p> <p>荒井 大輝 () 杉中 亮太</p> <p>日光 凌 () 竹島 徹</p>	<p>試合番号 MT-30</p> <p>金 沢 東 3 - 2 金沢二水</p> <p>嶋田 将太 $0 \begin{pmatrix} 14-21 \\ 13-21 \end{pmatrix} 2$ 西野 慶祐 山口 輝正 前 田 航</p> <p>酒井 隆次 $2 \begin{pmatrix} 21-8 \\ 21-14 \end{pmatrix} 0$ 武田 将弥 大町 康太 久 田 健 太 郎</p> <p>小笠原 崇紘 $0 \begin{pmatrix} 13-21 \\ 8-21 \end{pmatrix} 2$ 北濱 生也</p> <p>酒井 隆次 $2 \begin{pmatrix} 21-11 \\ 21-6 \end{pmatrix} 0$ 久 田 健 太 郎</p> <p>大町 康太 $2 \begin{pmatrix} 21-19 \\ 24-22 \end{pmatrix} 0$ 武田 将弥</p>
<p>試合番号 MT-31</p> <p>星 稜 3 - 1 金沢桜丘</p> <p>岸 健 次 $0 \begin{pmatrix} 16-21 \\ 17-21 \end{pmatrix} 2$ 西村 弘純 塩 谷 雄 策 山内 和成</p> <p>小川 貴 光 $2 \begin{pmatrix} 21-9 \\ 21-11 \end{pmatrix} 0$ 中村 将志 中 村 聖 也 金 治 依 吹</p> <p>上 島 匡 貴 $2 \begin{pmatrix} 21-6 \\ 21-11 \end{pmatrix} 0$ 源 輝也</p> <p>小川 貴 光 () 西村 弘純</p> <p>岸 健 次 $2 \begin{pmatrix} 21-6 \\ 21-17 \end{pmatrix} 0$ 山内 和成</p>	<p>試合番号 MT-32</p> <p>県立工業 3 - 0 金沢錦丘</p> <p>小杉 俊貴 $2 \begin{pmatrix} 21-11 \\ 21-7 \end{pmatrix} 0$ 森下 航気 高平 大治郎 走 出 拓 也</p> <p>山本 慎太郎 $2 \begin{pmatrix} 21-9 \\ 21-15 \end{pmatrix} 0$ 北川 秀人 嵐 貴 光 吉 田 基 伸</p> <p>細井 拓未 $2 \begin{pmatrix} 21-15 \\ 21-10 \end{pmatrix} 0$ 中村 恵晃</p> <p>嵐 貴 光 () 吉田 基伸</p> <p>山本 慎太郎 () 北川 秀人</p>	<p>試合番号 MT-33</p> <p>金市工業 3 - 0 金 沢 東</p> <p>日光 凌 $2 \begin{pmatrix} 21-12 \\ 21-13 \end{pmatrix} 0$ 山口 輝正 荒井 大輝 嶋田 将太</p> <p>丸山 諒一郎 $2 \begin{pmatrix} 21-14 \\ 21-14 \end{pmatrix} 0$ 酒井 隆次 吉 田 仁 大 町 康 太</p> <p>袋井 由樹 $2 \begin{pmatrix} 21-5 \\ 21-11 \end{pmatrix} 0$ 小笠原 崇紘</p> <p>荒井 大輝 () 酒井 隆次</p> <p>日光 凌 () 大町 康太</p>
<p>試合番号 MT-34</p> <p>県立工業 3 - 2 星 稜</p> <p>山本 慎太郎 $2 \begin{pmatrix} 21-14 \\ 21-14 \end{pmatrix} 0$ 上 島 匡 貴 嵐 貴 光 塩 谷 雄 策</p> <p>小杉 俊貴 $0 \begin{pmatrix} 15-21 \\ 20-22 \end{pmatrix} 2$ 岸 健 次 高平 大治郎 中 村 聖 也</p> <p>細井 拓未 $0 \begin{pmatrix} 17-21 \\ 19-21 \end{pmatrix} 2$ 小川 貴光</p> <p>嵐 貴 光 $2 \begin{pmatrix} 21-13 \\ 21-7 \end{pmatrix} 0$ 上 島 匡 貴</p> <p>山本 慎太郎 $2 \begin{pmatrix} 21-9 \\ 14-21 \\ 21-15 \end{pmatrix} 1$ 岸 健 次</p>	<p>試合番号 MT-35</p> <p>金市工業 3 - 0 県立工業</p> <p>日光 凌 $2 \begin{pmatrix} 21-8 \\ 21-9 \end{pmatrix} 0$ 山本 慎太郎 荒井 大輝 嵐 貴 光</p> <p>丸山 諒一郎 $2 \begin{pmatrix} 21-9 \\ 21-13 \end{pmatrix} 0$ 小杉 俊貴 吉 田 仁 高 平 大 治 郎</p> <p>袋井 由樹 $2 \begin{pmatrix} 21-4 \\ 21-9 \end{pmatrix} 0$ 細井 拓未</p> <p>日光 凌 () 嵐 貴 光</p> <p>荒井 大輝 () 山本 慎太郎</p>	<p>試合番号 MT-36</p> <p>金 沢 東 3 - 0 星 稜</p> <p>酒井 隆次 $2 \begin{pmatrix} 21-6 \\ 21-3 \end{pmatrix} 0$ 岸 健 次 大町 康太 塩 谷 雄 策</p> <p>山口 輝正 $2 \begin{pmatrix} 15-21 \\ 21-17 \\ 21-18 \end{pmatrix} 1$ 小川 貴光 嶋田 将太 中 村 聖 也</p> <p>折戸 昂介 $2 \begin{pmatrix} 21-16 \\ 19-21 \\ 21-15 \end{pmatrix} 1$ 上 島 匡 貴</p> <p>酒井 隆次 () 岸 健 次</p> <p>大町 康太 () 小川 貴光</p>

<p>試合番号 WT - 1</p> <p>金沢伏見 3 - 0 金 沢</p> <p>安宅くるみ 2 $\left(\begin{smallmatrix} 21-15 \\ 21-17 \end{smallmatrix} \right)$ 0 石原 茜 門馬 由佳 森 実葉</p> <p>松浦 蒼生 2 $\left(\begin{smallmatrix} 21-13 \\ 21-10 \end{smallmatrix} \right)$ 0 白鳥 美夏 田邑彩恵子 村本 尚子</p> <p>松根 美紀 2 $\left(\begin{smallmatrix} 21-10 \\ 21-12 \end{smallmatrix} \right)$ 0 山田 麻未</p> <p>門馬 由佳 $\left(\quad \right)$ 石原 茜</p> <p>安宅くるみ $\left(\quad \right)$ 森 実葉</p>	<p>試合番号 WT - 2</p> <p>鵬 学 園 3 - 0 羽 昨 工 業</p> <p>松本 華澄 2 $\left(\begin{smallmatrix} 21- 6 \\ 21- 0 \end{smallmatrix} \right)$ 0 谷井 茉亜耶 福原なるみ 飛澤 飛鳥</p> <p>澤田 里佳子 2 $\left(\begin{smallmatrix} 21- 3 \\ 21- 0 \end{smallmatrix} \right)$ 0 福田 那美 若狭 莉奈 山崎 愛理</p> <p>北原 穂浪 2 $\left(\begin{smallmatrix} 21- 5 \\ 21- 3 \end{smallmatrix} \right)$ 0 山 崎 栞</p> <p>松本 華澄 $\left(\quad \right)$ 飛澤 飛鳥</p> <p>福原なるみ $\left(\quad \right)$ 谷井 茉亜耶</p>	<p>試合番号 WT - 3</p> <p>金沢桜丘 3 - 0 寺 井</p> <p>鳥居 真希 2 $\left(\begin{smallmatrix} 23-25 \\ 21-17 \\ 21-16 \end{smallmatrix} \right)$ 1 中山 真緒 森吉 夏希 加美 ひかり</p> <p>西尾 里菜 2 $\left(\begin{smallmatrix} 21-12 \\ 21-10 \end{smallmatrix} \right)$ 0 中嶋 由佳 花谷 真理 下口 佳那</p> <p>藤橋 美香 2 $\left(\begin{smallmatrix} 21- 3 \\ 21- 4 \end{smallmatrix} \right)$ 0 中村 衣織</p> <p>鳥居 真希 $\left(\quad \right)$ 加美 ひかり</p> <p>森吉 夏希 $\left(\quad \right)$ 中山 真緒</p>
<p>試合番号 WT - 4</p> <p>鹿 西 3 - 0 辰 巳 丘</p> <p>鍋野 莉奈 2 $\left(\begin{smallmatrix} 21-15 \\ 21-15 \end{smallmatrix} \right)$ 0 悟道 眞子 上河原 葵 江上 真優</p> <p>徳能 美月 2 $\left(\begin{smallmatrix} 19-21 \\ 21-15 \\ 21-11 \end{smallmatrix} \right)$ 1 高橋 李奈 高山 華奈 大桑 里沙</p> <p>富田 華帆 2 $\left(\begin{smallmatrix} 21-19 \\ 21-19 \end{smallmatrix} \right)$ 0 窪田 麻由</p> <p>鍋野 莉奈 $\left(\quad \right)$ 江上 真優</p> <p>徳能 美月 $\left(\quad \right)$ 悟道 眞子</p>	<p>試合番号 WT - 5</p> <p>金沢向陽 3 - 0 金沢伏見</p> <p>長谷川 由季 2 $\left(\begin{smallmatrix} 21- 3 \\ 21- 3 \end{smallmatrix} \right)$ 0 岩崎 智子 星 千智 橋場まどか</p> <p>宮田 真奈 2 $\left(\begin{smallmatrix} 21- 4 \\ 21- 7 \end{smallmatrix} \right)$ 0 門馬 由佳 坂本 貴江 安宅くるみ</p> <p>和久 桃子 2 $\left(\begin{smallmatrix} 21- 7 \\ 21- 5 \end{smallmatrix} \right)$ 0 松根 美紀</p> <p>星 千智 $\left(\quad \right)$ 門馬 由佳</p> <p>長谷川 由季 $\left(\quad \right)$ 安宅くるみ</p>	<p>試合番号 WT - 6</p> <p>羽 昨 3 - 0 松 任</p> <p>羽田 歩衣 2 $\left(\begin{smallmatrix} 21-11 \\ 21- 4 \end{smallmatrix} \right)$ 0 栄田 愛美 山田 朱莉 中村 莉穂</p> <p>林 万梨亜 2 $\left(\begin{smallmatrix} 21-12 \\ 21- 7 \end{smallmatrix} \right)$ 0 大西 優稀 金谷 瑠子 栄田 睦美</p> <p>中村 海里 2 $\left(\begin{smallmatrix} 21- 5 \\ 21- 2 \end{smallmatrix} \right)$ 0 宮本 彩加</p> <p>羽田 歩衣 $\left(\quad \right)$ 栄田 愛美</p> <p>山田 朱莉 $\left(\quad \right)$ 中村 莉穂</p>
<p>試合番号 WT - 7</p> <p>小松明峰 3 - 0 宝 達</p> <p>堀田 和泉 2 $\left(\begin{smallmatrix} 21- 8 \\ 21- 4 \end{smallmatrix} \right)$ 0 敦賀 弘美 吉田 瑞姫 清水 裕江</p> <p>田中 穂波 2 $\left(\begin{smallmatrix} 21- 2 \\ 21- 3 \end{smallmatrix} \right)$ 0 豊田 芽衣 高木 小春 土肥 静夏</p> <p>松江 美穂 2 $\left(\begin{smallmatrix} 21- 2 \\ 21- 5 \end{smallmatrix} \right)$ 0 佐藤 雪乃</p> <p>堀田 和泉 $\left(\quad \right)$ 豊田 芽衣</p> <p>吉田 瑞姫 $\left(\quad \right)$ 土肥 静夏</p>	<p>試合番号 WT - 8</p> <p>県立工業 3 - 1 飯 田</p> <p>真田 麻鈴 0 $\left(\begin{smallmatrix} 23-25 \\ 13-21 \end{smallmatrix} \right)$ 2 田代 成穂 米田 美登里 岩住 さくら</p> <p>浅田 涼 2 $\left(\begin{smallmatrix} 21- 6 \\ 21-11 \end{smallmatrix} \right)$ 0 中口 瞳 畑中 麻莉 益谷 友佳</p> <p>岡田 香織 2 $\left(\begin{smallmatrix} 21-13 \\ 17-21 \\ 21-12 \end{smallmatrix} \right)$ 1 小畠 瑞稀</p> <p>畑中 麻莉 2 $\left(\begin{smallmatrix} 21-15 \\ 21-17 \end{smallmatrix} \right)$ 0 田代 成穂</p> <p>米田 美登里 $\left(\quad \right)$ 岩住 さくら</p>	<p>試合番号 WT - 9</p> <p>星 稜 3 - 0 北陸学院</p> <p>山口 望美 2 $\left(\begin{smallmatrix} 21- 0 \\ 21- 3 \end{smallmatrix} \right)$ 0 田中 菜穂子 沼田 夢菜 横山 実希</p> <p>諸井 志央子 2 $\left(\begin{smallmatrix} 21- 6 \\ 21- 0 \end{smallmatrix} \right)$ 0 土門 いと 飯利 実怜 塚本 莉衣奈</p> <p>榎田 沙希 2 $\left(\begin{smallmatrix} 21-13 \\ 21-15 \end{smallmatrix} \right)$ 0 向 奈美</p> <p>諸井 志央子 $\left(\quad \right)$ 土門 いと</p> <p>沼田 夢菜 $\left(\quad \right)$ 横山 実希</p>
<p>試合番号 WT - 10</p> <p>大 聖 寺 3 - 1 津 幡</p> <p>荒木 美穂 0 $\left(\begin{smallmatrix} 10-21 \\ 7-21 \end{smallmatrix} \right)$ 2 橋田 亜美 亀谷 桃子 吉村 洋香</p> <p>河崎屋久美 2 $\left(\begin{smallmatrix} 21- 8 \\ 21- 8 \end{smallmatrix} \right)$ 0 井波 小百合 北出実沙貴 加藤 あゆみ</p> <p>肩 莉萌子 2 $\left(\begin{smallmatrix} 21-16 \\ 21-10 \end{smallmatrix} \right)$ 0 出村 綾菜</p> <p>河崎屋久美 2 $\left(\begin{smallmatrix} 21-13 \\ 21- 9 \end{smallmatrix} \right)$ 0 橋田 亜美</p> <p>北出実沙貴 $\left(\quad \right)$ 加藤 あゆみ</p>	<p>試合番号 WT - 11</p> <p>金沢北陵 3 - 0 金大附属</p> <p>松本 莉奈 2 $\left(\begin{smallmatrix} 21-11 \\ 21- 8 \end{smallmatrix} \right)$ 0 村上 智美 中野 康代 村島 萌子</p> <p>梶谷 京香 2 $\left(\begin{smallmatrix} 21- 9 \\ 21- 8 \end{smallmatrix} \right)$ 0 森 千紘 衣谷 朋華 柳 知佐</p> <p>源 美可子 2 $\left(\begin{smallmatrix} 21-14 \\ 21- 6 \end{smallmatrix} \right)$ 0 浦崎 沙羅</p> <p>松本 莉奈 $\left(\quad \right)$ 村上 智美</p> <p>中野 康代 $\left(\quad \right)$ 村島 萌子</p>	<p>試合番号 WT - 12</p> <p>金 沢 西 3 - 2 鵬 学 園</p> <p>築山 若奈 1 $\left(\begin{smallmatrix} 21-19 \\ 19-21 \\ 19-21 \end{smallmatrix} \right)$ 2 松本 華澄 荒木 美穂 福原なるみ</p> <p>桃井 里実 2 $\left(\begin{smallmatrix} 21-13 \\ 21-15 \end{smallmatrix} \right)$ 0 澤田 里佳子 幸塚 栞 北原 穂浪</p> <p>樋井 南津花 0 $\left(\begin{smallmatrix} 18-21 \\ 9-21 \end{smallmatrix} \right)$ 2 若狭 莉奈</p> <p>築山 若奈 2 $\left(\begin{smallmatrix} 19-21 \\ 21-19 \\ 21-16 \end{smallmatrix} \right)$ 1 福原なるみ</p> <p>荒木 美穂 2 $\left(\begin{smallmatrix} 21-12 \\ 21-10 \end{smallmatrix} \right)$ 0 松本 華澄</p>

<p>試合番号 WT-13</p> <p>金沢桜丘 3 - 0 尾 山 台</p> <p>鳥居 真希 2 $\left(\begin{smallmatrix} 21-1 \\ 21-2 \end{smallmatrix} \right)$ 0 里野 由璃奈 森吉 夏希 2 $\left(\begin{smallmatrix} 21-14 \\ 16-21 \\ 21-18 \end{smallmatrix} \right)$ 0 田形 綾香</p> <p>西尾 里菜 2 $\left(\begin{smallmatrix} 21-14 \\ 16-21 \\ 21-18 \end{smallmatrix} \right)$ 1 若松 佑実 花谷 真理 2 $\left(\begin{smallmatrix} 21-6 \\ 21-8 \end{smallmatrix} \right)$ 0 板谷 朋美</p> <p>藤橋 美香 2 $\left(\begin{smallmatrix} 21-6 \\ 21-8 \end{smallmatrix} \right)$ 0 大友 千夏</p> <p>鳥居 真希 $\left(\begin{smallmatrix} \\ \end{smallmatrix} \right)$ 若松 佑実</p> <p>森吉 夏希 $\left(\begin{smallmatrix} \\ \end{smallmatrix} \right)$ 板谷 朋美</p>	<p>試合番号 WT-14</p> <p>田 鶴 浜 3 - 0 鶴 来</p> <p>杉本 晴香 2 $\left(\begin{smallmatrix} 21-8 \\ 21-10 \end{smallmatrix} \right)$ 0 玄田 枝里 小島 弥生 2 $\left(\begin{smallmatrix} 21-18 \\ 21-15 \end{smallmatrix} \right)$ 0 酒伊 いづみ</p> <p>泉 真琴 2 $\left(\begin{smallmatrix} 21-18 \\ 21-15 \end{smallmatrix} \right)$ 0 坂口 聖奈 津田 優奈 2 $\left(\begin{smallmatrix} 21-15 \\ 21-9 \end{smallmatrix} \right)$ 0 藤本 夏未</p> <p>岡崎 紗稀 2 $\left(\begin{smallmatrix} 21-15 \\ 21-9 \end{smallmatrix} \right)$ 0 長船 映莉</p> <p>杉本 晴香 $\left(\begin{smallmatrix} \\ \end{smallmatrix} \right)$ 玄田 枝里</p> <p>小島 弥生 $\left(\begin{smallmatrix} \\ \end{smallmatrix} \right)$ 酒伊 いづみ</p>	<p>試合番号 WT-15</p> <p>小 松 3 - 1 金沢泉丘</p> <p>多嶋 美香 2 $\left(\begin{smallmatrix} 21-12 \\ 21-17 \end{smallmatrix} \right)$ 0 笠島 彩 市井 菜摘 2 $\left(\begin{smallmatrix} 14-21 \\ 11-21 \end{smallmatrix} \right)$ 2 天日 香奈</p> <p>東野 真帆子 0 $\left(\begin{smallmatrix} 14-21 \\ 11-21 \end{smallmatrix} \right)$ 2 北岡 華奈 川端 早紀 0 $\left(\begin{smallmatrix} 21-13 \\ 21-19 \end{smallmatrix} \right)$ 0 白江 真子</p> <p>齊藤 那美 2 $\left(\begin{smallmatrix} 21-9 \\ 21-7 \end{smallmatrix} \right)$ 0 赤坂 彩</p> <p>市井 菜摘 2 $\left(\begin{smallmatrix} 21-9 \\ 21-7 \end{smallmatrix} \right)$ 0 天日 香奈</p> <p>多嶋 美香 $\left(\begin{smallmatrix} \\ \end{smallmatrix} \right)$ 笠島 彩</p>
<p>試合番号 WT-16</p> <p>遊学館 3 - 1 七 尾</p> <p>玉 鋒 萌 0 $\left(\begin{smallmatrix} 16-21 \\ 17-21 \end{smallmatrix} \right)$ 2 藤井 遥 永原 実優 2 $\left(\begin{smallmatrix} 21-17 \\ 21-4 \end{smallmatrix} \right)$ 0 藤森 彩花</p> <p>山田 麻矢 2 $\left(\begin{smallmatrix} 21-17 \\ 21-4 \end{smallmatrix} \right)$ 0 北島 由衣 高木 莉奈 2 $\left(\begin{smallmatrix} 21-18 \\ 21-18 \end{smallmatrix} \right)$ 0 見神 愛茄</p> <p>杉本 珠菜 2 $\left(\begin{smallmatrix} 21-18 \\ 21-18 \end{smallmatrix} \right)$ 0 深田 千夏</p> <p>高木 莉奈 2 $\left(\begin{smallmatrix} 21-11 \\ 21-13 \end{smallmatrix} \right)$ 0 藤井 遥</p> <p>山田 麻矢 $\left(\begin{smallmatrix} \\ \end{smallmatrix} \right)$ 藤森 彩花</p>	<p>試合番号 WT-17</p> <p>金沢商業 3 - 0 明 倫</p> <p>井野山 佳穂 2 $\left(\begin{smallmatrix} 21-7 \\ 21-5 \end{smallmatrix} \right)$ 0 寺口 葉子 酒井 有希 2 $\left(\begin{smallmatrix} 21-14 \\ 16-21 \\ 21-11 \end{smallmatrix} \right)$ 1 神田 七洋</p> <p>小倉 優希 2 $\left(\begin{smallmatrix} 21-14 \\ 16-21 \\ 21-11 \end{smallmatrix} \right)$ 1 河西 瑛梨佳 山端 淳美 2 $\left(\begin{smallmatrix} 21-19 \\ 21-13 \end{smallmatrix} \right)$ 0 北川 亜依</p> <p>脇坂 華 2 $\left(\begin{smallmatrix} 21-19 \\ 21-13 \end{smallmatrix} \right)$ 0 原田 梨加</p> <p>稲垣 彩可 $\left(\begin{smallmatrix} \\ \end{smallmatrix} \right)$ 河西 瑛梨佳</p> <p>井野山 佳穂 $\left(\begin{smallmatrix} \\ \end{smallmatrix} \right)$ 北川 亜依</p>	<p>試合番号 WT-18</p> <p>金沢錦丘 3 - 1 金 沢 東</p> <p>奥村 桃子 1 $\left(\begin{smallmatrix} 13-21 \\ 21-18 \\ 7-21 \end{smallmatrix} \right)$ 2 福原 美咲 増田 真里 2 $\left(\begin{smallmatrix} 21-17 \\ 6-21 \\ 21-18 \end{smallmatrix} \right)$ 1 中村 英莉沙</p> <p>坂本 佳奈 2 $\left(\begin{smallmatrix} 21-6 \\ 21-16 \end{smallmatrix} \right)$ 1 荒北 友理恵 塚本 彩佳 2 $\left(\begin{smallmatrix} 21-17 \\ 21-14 \end{smallmatrix} \right)$ 0 竹多 由那</p> <p>持田 悠里 2 $\left(\begin{smallmatrix} 21-6 \\ 21-16 \end{smallmatrix} \right)$ 0 西 美優菜</p> <p>坂本 佳奈 2 $\left(\begin{smallmatrix} 21-17 \\ 21-14 \end{smallmatrix} \right)$ 0 荒北 友理恵</p> <p>塚本 彩佳 $\left(\begin{smallmatrix} \\ \end{smallmatrix} \right)$ 竹多 由那</p>
<p>試合番号 WT-19</p> <p>小松商業 3 - 0 七尾東雲</p> <p>田中 小春 2 $\left(\begin{smallmatrix} 21-7 \\ 21-7 \end{smallmatrix} \right)$ 0 井上 小百合 福田 麻依 2 $\left(\begin{smallmatrix} 21-13 \\ 14-21 \\ 21-16 \end{smallmatrix} \right)$ 1 小澤 文乃</p> <p>弓立 茉依 2 $\left(\begin{smallmatrix} 21-13 \\ 14-21 \\ 21-16 \end{smallmatrix} \right)$ 1 石田 有希 山下 千晴 2 $\left(\begin{smallmatrix} 21-13 \\ 16-21 \\ 21-19 \end{smallmatrix} \right)$ 1 高倉 麻衣</p> <p>上村 由利佳 2 $\left(\begin{smallmatrix} 21-13 \\ 16-21 \\ 21-19 \end{smallmatrix} \right)$ 1 向井 沙希</p> <p>田中 小春 $\left(\begin{smallmatrix} \\ \end{smallmatrix} \right)$ 石田 有希</p> <p>山下 千晴 $\left(\begin{smallmatrix} \\ \end{smallmatrix} \right)$ 高倉 麻衣</p>	<p>試合番号 WT-20</p> <p>金沢二水 3 - 0 鹿 西</p> <p>嶋 智子 2 $\left(\begin{smallmatrix} 21-9 \\ 21-9 \end{smallmatrix} \right)$ 0 鍋野 莉奈 小路 優加 2 $\left(\begin{smallmatrix} 21-7 \\ 21-7 \end{smallmatrix} \right)$ 0 上河原 葵</p> <p>尾小山 実也 2 $\left(\begin{smallmatrix} 21-8 \\ 21-6 \end{smallmatrix} \right)$ 0 徳能 美月 高 崑 雅 2 $\left(\begin{smallmatrix} 21-8 \\ 21-6 \end{smallmatrix} \right)$ 0 高山 華奈</p> <p>山崎 千晶 2 $\left(\begin{smallmatrix} 21-8 \\ 21-6 \end{smallmatrix} \right)$ 0 富田 華帆</p> <p>小路 優加 $\left(\begin{smallmatrix} \\ \end{smallmatrix} \right)$ 鍋野 莉奈</p> <p>嶋 智子 $\left(\begin{smallmatrix} \\ \end{smallmatrix} \right)$ 徳能 美月</p>	<p>試合番号 WT-21</p> <p>金沢向陽 3 - 0 羽 咋</p> <p>徳本 莉穂 2 $\left(\begin{smallmatrix} 21-3 \\ 21-9 \end{smallmatrix} \right)$ 0 羽田 歩衣 吉森 朱里 2 $\left(\begin{smallmatrix} 21-2 \\ 21-4 \end{smallmatrix} \right)$ 0 山田 朱莉</p> <p>宮田 真奈 2 $\left(\begin{smallmatrix} 21-8 \\ 21-5 \end{smallmatrix} \right)$ 0 林 万梨亜 坂本 貴江 2 $\left(\begin{smallmatrix} 21-8 \\ 21-5 \end{smallmatrix} \right)$ 0 金谷 瑤子</p> <p>和久 桃子 2 $\left(\begin{smallmatrix} 21-8 \\ 21-5 \end{smallmatrix} \right)$ 0 中村 海里</p> <p>星 千智 $\left(\begin{smallmatrix} \\ \end{smallmatrix} \right)$ 羽田 歩衣</p> <p>長谷川 由季 $\left(\begin{smallmatrix} \\ \end{smallmatrix} \right)$ 山田 朱莉</p>
<p>試合番号 WT-22</p> <p>小松明峰 3 - 0 県立工業</p> <p>堀田 和泉 2 $\left(\begin{smallmatrix} 21-11 \\ 21-12 \end{smallmatrix} \right)$ 0 真田 麻鈴 吉田 瑞姫 2 $\left(\begin{smallmatrix} 21-11 \\ 21-13 \end{smallmatrix} \right)$ 0 米田 美登里</p> <p>田中 穂波 2 $\left(\begin{smallmatrix} 21-11 \\ 21-13 \end{smallmatrix} \right)$ 0 浅田 涼 高木 小春 2 $\left(\begin{smallmatrix} 16-21 \\ 21-7 \\ 21-19 \end{smallmatrix} \right)$ 1 畑中 麻莉</p> <p>松江 美穂 2 $\left(\begin{smallmatrix} 16-21 \\ 21-7 \\ 21-19 \end{smallmatrix} \right)$ 1 岡田 香織</p> <p>堀田 和泉 $\left(\begin{smallmatrix} \\ \end{smallmatrix} \right)$ 畑中 麻莉</p> <p>吉田 瑞姫 $\left(\begin{smallmatrix} \\ \end{smallmatrix} \right)$ 米田 美登里</p>	<p>試合番号 WT-23</p> <p>星 稜 3 - 1 大 聖 寺</p> <p>山口 望美 2 $\left(\begin{smallmatrix} 21-7 \\ 21-3 \end{smallmatrix} \right)$ 0 亀谷 桃子 沼田 夢菜 2 $\left(\begin{smallmatrix} 21-5 \\ 21-4 \end{smallmatrix} \right)$ 0 荒木 美穂</p> <p>諸井 志央子 2 $\left(\begin{smallmatrix} 21-5 \\ 21-4 \end{smallmatrix} \right)$ 0 肩 莉萌子 飯利 実怜 2 $\left(\begin{smallmatrix} 18-21 \\ 11-21 \end{smallmatrix} \right)$ 2 向出 佳奈</p> <p>榊田 沙希 0 $\left(\begin{smallmatrix} 18-21 \\ 11-21 \end{smallmatrix} \right)$ 2 河崎屋久美</p> <p>諸井 志央子 2 $\left(\begin{smallmatrix} 21-7 \\ 21-9 \end{smallmatrix} \right)$ 0 北出実沙貴</p> <p>沼田 夢菜 $\left(\begin{smallmatrix} \\ \end{smallmatrix} \right)$ 肩 莉萌子</p>	<p>試合番号 WT-24</p> <p>金 沢 西 3 - 0 金沢北陵</p> <p>桃井 里実 2 $\left(\begin{smallmatrix} 21-9 \\ 21-7 \end{smallmatrix} \right)$ 0 松本 莉奈 幸塚 菜 2 $\left(\begin{smallmatrix} 21-5 \\ 21-8 \end{smallmatrix} \right)$ 0 中野 康代</p> <p>吉森 香奈恵 2 $\left(\begin{smallmatrix} 21-3 \\ 21-2 \end{smallmatrix} \right)$ 0 梶谷 京香 樋井 南津花 2 $\left(\begin{smallmatrix} 21-3 \\ 21-2 \end{smallmatrix} \right)$ 0 衣谷 朋華</p> <p>沼田 萌菜 2 $\left(\begin{smallmatrix} 21-3 \\ 21-2 \end{smallmatrix} \right)$ 0 源 美可子</p> <p>築山 若奈 $\left(\begin{smallmatrix} \\ \end{smallmatrix} \right)$ 松本 莉奈</p> <p>荒木 美穂 $\left(\begin{smallmatrix} \\ \end{smallmatrix} \right)$ 中野 康代</p>

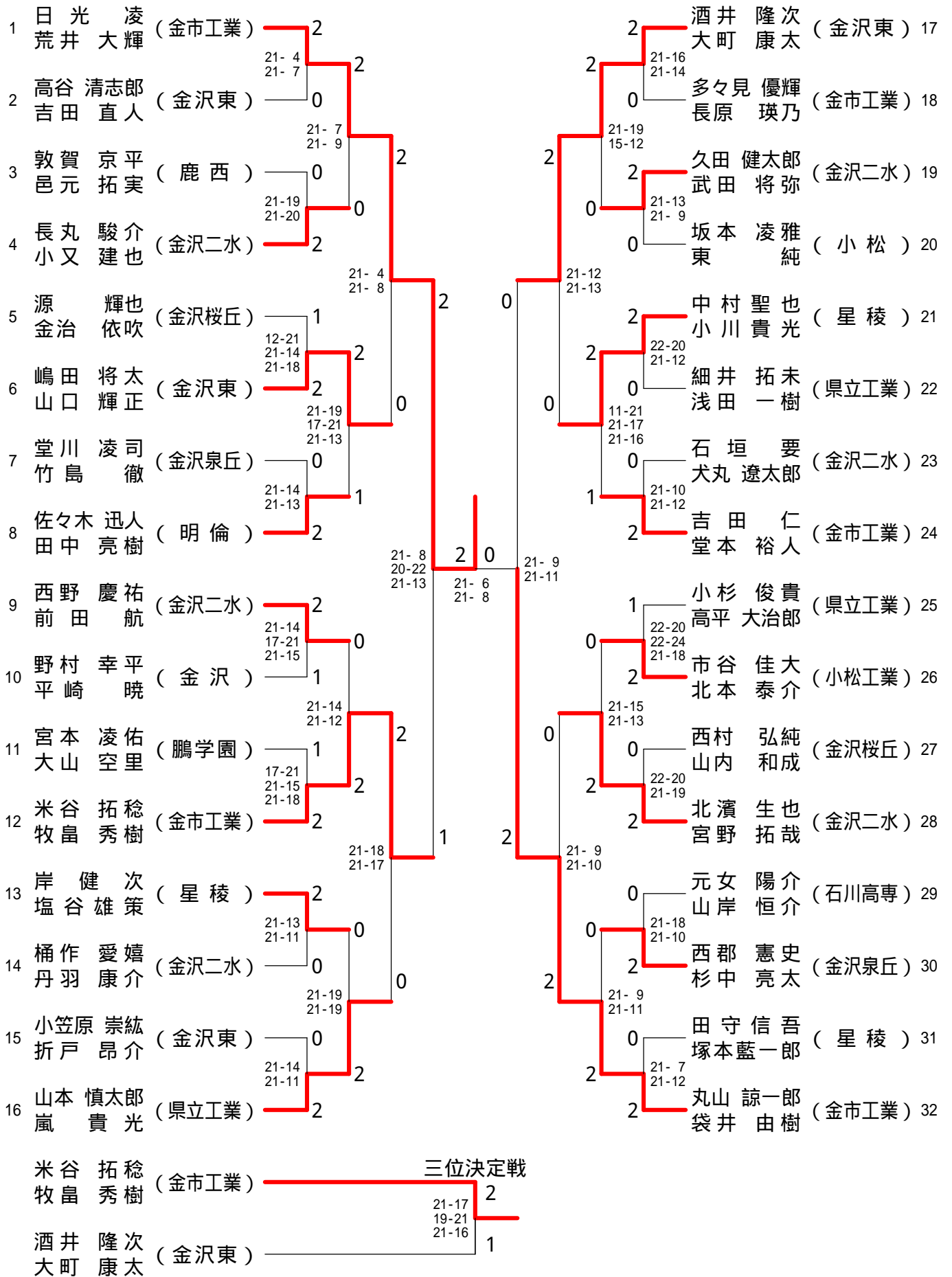
<p>試合番号 WT - 25</p> <p>金沢桜丘 3 - 0 田 鶴 浜</p> <p>西尾 里菜 2 $\left(\begin{smallmatrix} 21-10 \\ 21-15 \end{smallmatrix} \right)$ 0 小島 弥生 花谷 真理</p> <p>南 聖怜奈 2 $\left(\begin{smallmatrix} 21-9 \\ 21-8 \end{smallmatrix} \right)$ 0 泉 真琴 藤橋 美香 津田 優奈</p> <p>中村 有希 2 $\left(\begin{smallmatrix} 21-2 \\ 21-4 \end{smallmatrix} \right)$ 0 今藤 文香</p> <p>鳥居 真希 $\left(\quad \right)$ 杉本 晴香</p> <p>森吉 夏希 $\left(\quad \right)$ 小島 弥生</p>	<p>試合番号 WT - 26</p> <p>小 松 3 - 1 遊 学 館</p> <p>多嶋 美香 2 $\left(\begin{smallmatrix} 21-13 \\ 21-13 \end{smallmatrix} \right)$ 0 玉 銚 萌 市井 菜摘 永原 実優</p> <p>東野 真帆子 0 $\left(\begin{smallmatrix} 8-21 \\ 12-21 \end{smallmatrix} \right)$ 2 高木 莉奈 川端 早紀 杉本 珠菜</p> <p>齊藤 那美 2 $\left(\begin{smallmatrix} 20-22 \\ 21-14 \\ 21-8 \end{smallmatrix} \right)$ 1 山田 麻矢</p> <p>多嶋 美香 2 $\left(\begin{smallmatrix} 21-9 \\ 21-7 \end{smallmatrix} \right)$ 0 杉本 珠菜</p> <p>市井 菜摘 $\left(\quad \right)$ 高木 莉奈</p>	<p>試合番号 WT - 27</p> <p>金沢商業 3 - 2 金沢錦丘</p> <p>井野山 佳穂 2 $\left(\begin{smallmatrix} 21-6 \\ 21-6 \end{smallmatrix} \right)$ 0 奥村 桃子 酒井 有希 増田 真里</p> <p>脇坂 華 0 $\left(\begin{smallmatrix} 13-21 \\ 19-21 \end{smallmatrix} \right)$ 2 坂本 佳奈 瀬戸 結衣 塚本 彩佳</p> <p>稲垣 彩可 2 $\left(\begin{smallmatrix} 21-8 \\ 21-8 \end{smallmatrix} \right)$ 0 持田 悠里</p> <p>酒井 有希 0 $\left(\begin{smallmatrix} 8-21 \\ 9-21 \end{smallmatrix} \right)$ 2 坂本 佳奈</p> <p>井野山 佳穂 2 $\left(\begin{smallmatrix} 21-10 \\ 21-12 \end{smallmatrix} \right)$ 0 塚本 彩佳</p>
<p>試合番号 WT - 28</p> <p>金沢二水 3 - 0 小松商業</p> <p>嶋 智子 2 $\left(\begin{smallmatrix} 21-8 \\ 21-12 \end{smallmatrix} \right)$ 0 福田 麻依 小路 優加 田中 小春</p> <p>尾小山 実也 2 $\left(\begin{smallmatrix} 21-6 \\ 21-17 \end{smallmatrix} \right)$ 0 山下 千晴 高 畠 雅 弓立 茉依</p> <p>池田 佳世 2 $\left(\begin{smallmatrix} 21-11 \\ 21-5 \end{smallmatrix} \right)$ 0 上村 由利佳</p> <p>小路 優加 $\left(\quad \right)$ 山下 千晴</p> <p>嶋 智子 $\left(\quad \right)$ 田中 小春</p>	<p>試合番号 WT - 29</p> <p>金沢向陽 3 - 0 小松明峰</p> <p>長谷川 由季 2 $\left(\begin{smallmatrix} 21-2 \\ 21-1 \end{smallmatrix} \right)$ 0 堀田 和泉 星 千智 吉田 瑞姫</p> <p>徳本 莉穂 2 $\left(\begin{smallmatrix} 21-8 \\ 21-6 \end{smallmatrix} \right)$ 0 田中 穂波 吉森 朱里 高木 小春</p> <p>和久 桃子 2 $\left(\begin{smallmatrix} 21-3 \\ 21-6 \end{smallmatrix} \right)$ 0 松江 美穂</p> <p>星 千智 $\left(\quad \right)$ 堀田 和泉</p> <p>長谷川 由季 $\left(\quad \right)$ 吉田 瑞姫</p>	<p>試合番号 WT - 30</p> <p>金 沢 西 3 - 0 星 稜</p> <p>築山 若奈 2 $\left(\begin{smallmatrix} 21-10 \\ 21-12 \end{smallmatrix} \right)$ 0 山口 望美 荒木 美穂 沼田 夢菜</p> <p>桃井 里実 2 $\left(\begin{smallmatrix} 15-21 \\ 21-16 \\ 21-11 \end{smallmatrix} \right)$ 1 諸井 志央子 幸塚 栞 飯利 実怜</p> <p>樋井 南津花 2 $\left(\begin{smallmatrix} 17-21 \\ 21-13 \\ 21-13 \end{smallmatrix} \right)$ 1 榊田 沙希</p> <p>築山 若奈 $\left(\quad \right)$ 沼田 夢菜</p> <p>荒木 美穂 $\left(\quad \right)$ 山口 望美</p>
<p>試合番号 WT - 31</p> <p>金沢桜丘 3 - 2 小 松</p> <p>鳥居 真希 1 $\left(\begin{smallmatrix} 21-17 \\ 22-24 \\ 11-21 \end{smallmatrix} \right)$ 2 多嶋 美香 森吉 夏希 市井 菜摘</p> <p>西尾 里菜 2 $\left(\begin{smallmatrix} 21-4 \\ 21-17 \end{smallmatrix} \right)$ 0 東野 真帆子 花谷 真理 川端 早紀</p> <p>藤橋 美香 2 $\left(\begin{smallmatrix} 21-12 \\ 22-20 \end{smallmatrix} \right)$ 0 齊藤 那美</p> <p>森吉 夏希 0 $\left(\begin{smallmatrix} 17-21 \\ 19-21 \end{smallmatrix} \right)$ 2 市井 菜摘</p> <p>鳥居 真希 2 $\left(\begin{smallmatrix} 21-16 \\ 21-12 \end{smallmatrix} \right)$ 0 多嶋 美香</p>	<p>試合番号 WT - 32</p> <p>金沢二水 3 - 1 金沢商業</p> <p>嶋 智子 2 $\left(\begin{smallmatrix} 20-22 \\ 21-5 \\ 21-19 \end{smallmatrix} \right)$ 1 酒井 有希 小路 優加 井野山 佳穂</p> <p>尾小山 実也 2 $\left(\begin{smallmatrix} 21-17 \\ 21-17 \end{smallmatrix} \right)$ 0 脇坂 華 高 畠 雅 瀬戸 結衣</p> <p>山崎 千晶 0 $\left(\begin{smallmatrix} 8-21 \\ 22-24 \end{smallmatrix} \right)$ 2 稲垣 彩可</p> <p>小路 優加 2 $\left(\begin{smallmatrix} 15-21 \\ 21-16 \\ 21-4 \end{smallmatrix} \right)$ 1 井野山 佳穂</p> <p>嶋 智子 $\left(\quad \right)$ 瀬戸 結衣</p>	<p>試合番号 WT - 33</p> <p>金沢向陽 3 - 0 金 沢 西</p> <p>長谷川 由季 2 $\left(\begin{smallmatrix} 21-4 \\ 21-13 \end{smallmatrix} \right)$ 0 桃井 里実 星 千智 幸塚 栞</p> <p>宮田 真奈 2 $\left(\begin{smallmatrix} 21-19 \\ 21-15 \end{smallmatrix} \right)$ 0 築山 若奈 坂本 貴江 荒木 美穂</p> <p>和久 桃子 2 $\left(\begin{smallmatrix} 21-8 \\ 21-10 \end{smallmatrix} \right)$ 0 樋井 南津花</p> <p>星 千智 $\left(\quad \right)$ 築山 若奈</p> <p>長谷川 由季 $\left(\quad \right)$ 荒木 美穂</p>
<p>試合番号 WT - 34</p> <p>金沢二水 3 - 1 金沢桜丘</p> <p>嶋 智子 2 $\left(\begin{smallmatrix} 21-10 \\ 21-13 \end{smallmatrix} \right)$ 0 森吉 夏希 小路 優加 鳥居 真希</p> <p>尾小山 実也 2 $\left(\begin{smallmatrix} 21-13 \\ 21-18 \end{smallmatrix} \right)$ 0 西尾 里菜 高 畠 雅 花谷 真理</p> <p>池田 佳世 1 $\left(\begin{smallmatrix} 12-21 \\ 21-14 \\ 13-21 \end{smallmatrix} \right)$ 2 藤橋 美香</p> <p>小路 優加 2 $\left(\begin{smallmatrix} 21-12 \\ 21-19 \end{smallmatrix} \right)$ 0 鳥居 真希</p> <p>嶋 智子 $\left(\quad \right)$ 森吉 夏希</p>	<p>試合番号 WT - 35</p> <p>金沢向陽 3 - 0 金沢二水</p> <p>長谷川 由季 2 $\left(\begin{smallmatrix} 21-11 \\ 21-9 \end{smallmatrix} \right)$ 0 高 畠 雅 星 千智 山崎 千晶</p> <p>徳本 莉穂 2 $\left(\begin{smallmatrix} 21-16 \\ 14-21 \\ 21-16 \end{smallmatrix} \right)$ 1 嶋 智子 吉森 朱里 小路 優加</p> <p>和久 桃子 2 $\left(\begin{smallmatrix} 21-18 \\ 21-13 \end{smallmatrix} \right)$ 0 尾小山 実也</p> <p>星 千智 $\left(\quad \right)$ 嶋 智子</p> <p>長谷川 由季 $\left(\quad \right)$ 小路 優加</p>	<p>試合番号 WT - 36</p> <p>金 沢 西 3 - 1 金沢桜丘</p> <p>築山 若奈 2 $\left(\begin{smallmatrix} 21-19 \\ 21-14 \end{smallmatrix} \right)$ 0 鳥居 真希 荒木 美穂 森吉 夏希</p> <p>桃井 里実 2 $\left(\begin{smallmatrix} 21-13 \\ 21-18 \end{smallmatrix} \right)$ 0 西尾 里菜 幸塚 栞 花谷 真理</p> <p>樋井 南津花 0 $\left(\begin{smallmatrix} 15-21 \\ 19-21 \end{smallmatrix} \right)$ 2 藤橋 美香</p> <p>築山 若奈 $\left(\begin{smallmatrix} 21-18 \\ 20-12 \end{smallmatrix} \right)$ 鳥居 真希</p> <p>荒木 美穂 2 $\left(\begin{smallmatrix} 21-14 \\ 21-12 \end{smallmatrix} \right)$ 0 森吉 夏希</p>

平成23年度石川県高等学校新人バドミントン大会 (男子個人)

平成23年11月10日 - 13日 加賀スポーツセンター

ベスト32

男子ダブルス

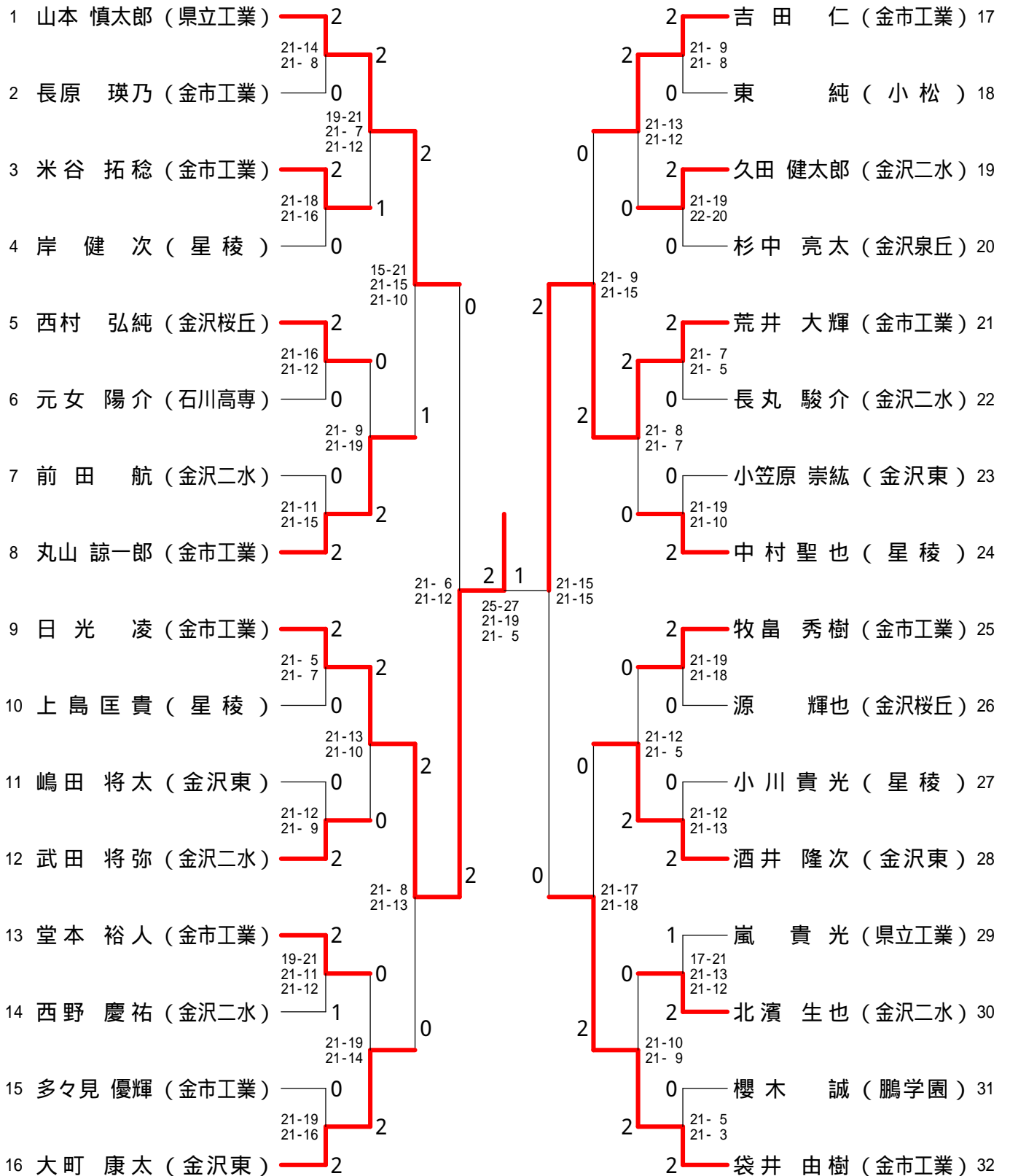


平成23年度石川県高等学校新人バドミントン大会（男子個人）

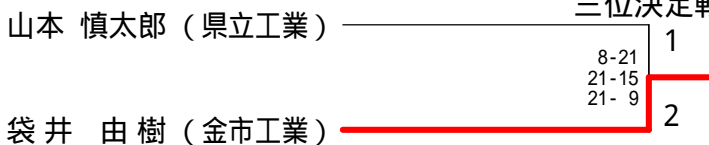
平成23年11月10日 - 13日 加賀スポーツセンター

ベスト32

男子シングルス



三位決定戦

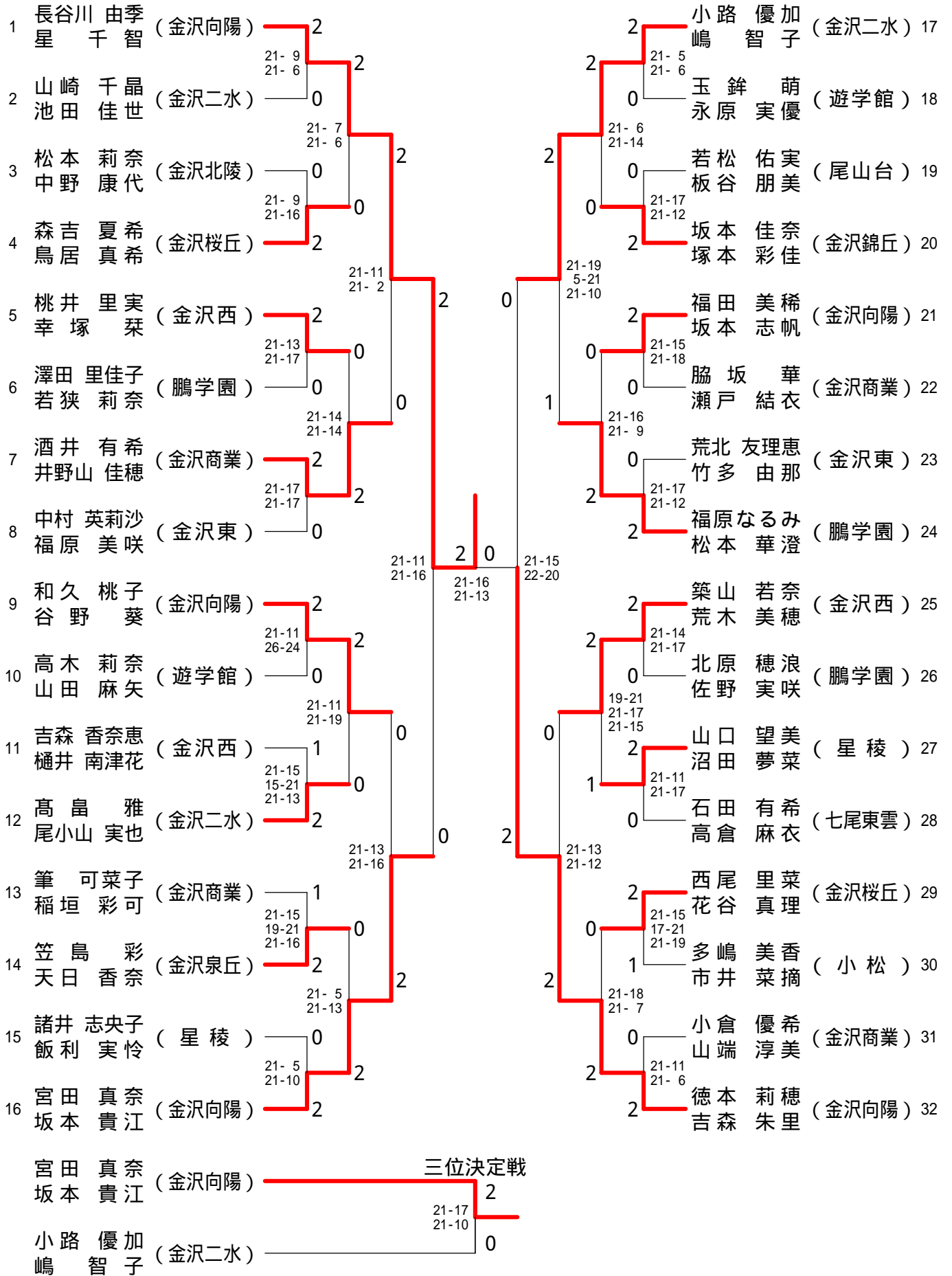


平成23年度石川県高等学校新人バドミントン大会（女子個人）

平成23年11月10日 - 13日 美川スポーツセンター

ベスト32

女子ダブルス

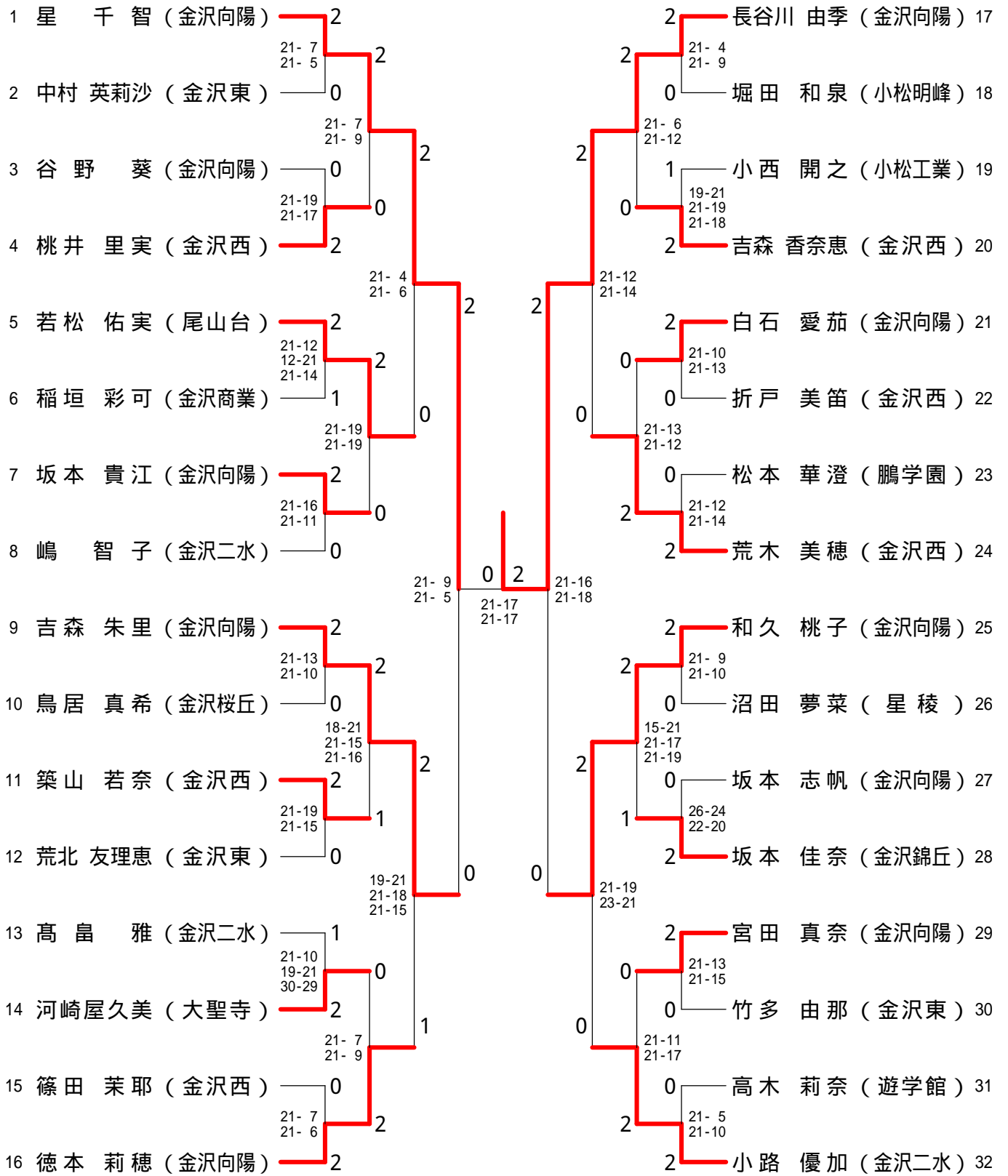


平成23年度石川県高等学校新人バドミントン大会（女子個人）

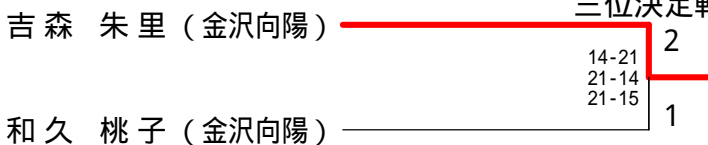
平成23年11月10日 - 13日 美川スポーツセンター

ベスト32

女子シングルス



三位決定戦



平成23年度石川県高等学校新人バドミントン大会 (男子個人)

平成23年11月10日 - 13日 加賀スポーツセンター

男子ダブルス - 1

順位	選手名	所属	対戦相手	所属	スコア	結果
1	日光 凌 (金市工業)	荒井 大輝 (金市工業)	丸山 裕二 (金市工業)	田優太郎 (金市工業)	2-0 (15-0, 15-9)	26
2	清水 篤志 (小松工業)	門松 俊一 (小松工業)	輪島 聖也 (金沢)	庄拓郎 (金沢)	2-0 (15-13, 16-14)	27
3	本保 智基 (金沢)	中川 智裕 (金沢)	長田 直也 (羽咋)	田中 也翔 (羽咋)	0-2 (21-5, 21-4)	28
4	西南 仁 (寺井)	谷明日翔 (寺井)	源金 輝也 (金沢桜丘)	治依吹 (金沢桜丘)	2-0 (15-8, 15-8)	29
5	服部 翔 (羽咋)	寺谷 昂一 (羽咋)	池田 中 (小松明峰)	上中 介彌 (小松明峰)	0-2 (15-12, 19-17)	30
6	栗山 直己 (明倫)	笠間 龍之介 (明倫)	山下 真輝 (金沢二水)	春木 亮太郎 (金沢二水)	2-0 (12-15, 15-13, 15-10)	31
7	坂下 彦彦 (星稜)	道上 涼 (星稜)	神田 紘希 (金沢北陵)	西田 紘司 (金沢北陵)	1-2 (21-4, 21-7, 21-18)	32
8	中谷 凌平 (小松明峰)	三吉 晃 (小松明峰)	島宮 恭輔 (大聖寺)	本卓 (大聖寺)	0-2 (15-10, 15-12)	33
9	渡辺 正樹 (辰巳丘)	伊藤 優吾 (辰巳丘)	寺口 勝大 (鹿西)	岩崎 大聖 (鹿西)	0-2 (15-3, 15-3)	34
10	高谷 清志 (金沢東)	吉田 直人 (金沢東)	高西 智哉 (県立工業)	椿 勝一 (県立工業)	2-0 (21-12, 21-15)	35
11	加野 悠介 (松任)	高島 英隆 (松任)	藤川 峻介 (金沢西)	新南 介涉 (金沢西)	0-2 (15-8, 15-10)	36
12	谷道 知哉 (大聖寺実)	原 滉介 (大聖寺実)	中土 慎仁 (羽咋工業)	上哲生 (羽咋工業)	2-0 (15-3, 15-12)	37
13	宮本 晃介 (飯田)	新出 悠哉 (飯田)	嶋田 将太 (金沢東)	山口 輝太 (金沢東)	2-0 (21-7, 21-9)	38
14	北川 秀人 (金沢錦丘)	吉田 基伸 (金沢錦丘)	堂川 凌司 (金沢泉丘)	竹島 徹 (金沢泉丘)	2-0 (21-4, 21-8)	39
15	南角 健太 (翠星)	角 弘太 (翠星)	悦水 永達 (尾山台)	岡建也 (尾山台)	2-0 (15-3, 15-2)	40
16	熊谷 翔太 (金沢泉丘)	清水 真之 (金沢泉丘)	大高 目斗 (七尾)	木亮介 (七尾)	1-0 (6-15, 16-14, 15-11)	41
17	山村 暢 (小松)	川嶋 克実 (小松)	西木 玲於 (小松工業)	藤生 (小松工業)	2-0 (23-21, 21-19)	42
18	寺谷 誠 (羽咋工業)	富田 淳平 (羽咋工業)	長基 友太 (金大附属)	田真太郎 (金大附属)	0-2 (15-5, 15-8)	43
19	敦賀 京平 (鹿西)	邑元 京拓 (鹿西)	山田 秀麻士 (金沢)	横山 (金沢)	2-0 (15-6, 15-4)	44
20	中村 悠祐 (県立工業)	渡辺 圭 (県立工業)	高上 慶一 (星稜)	島匡 (星稜)	2-0 (21-19, 21-20)	45
21	和家 佐翼 (小松工業)	吉澤 隆之 (小松工業)	西北 大河 (小松)	村大 (小松)	2-0 (15-13, 15-13)	46
22	片山 弘毅 (鵬学園)	松本 真幸 (鵬学園)	松崎 史規 (石川高専)	村規 (石川高専)	0-2 (15-11, 15-10)	47
23	和泉 匡則 (遊学館)	宮本 秀幸 (遊学館)	中西 洋平 (遊学館)	村健太 (遊学館)	2-0 (21-13, 21-8)	48
24	宮本 和步 (宝達)	前田 健人 (宝達)	小栗 颯太 (金沢二水)	澤佑太 (金沢二水)	0-2 (15-13, 15-13)	49
25	長丸 駿介 (金沢二水)	小又 建也 (金沢二水)	黒崎 康平 (小松明峰)	林寿希 (小松明峰)	2-0 (15-2, 15-2)	50
			佐々木 迅人 (明倫)	田中亮樹 (明倫)	2-0 (15-9, 15-3)	51

平成 23 年度石川県高等学校新人バドミントン大会 (男子個人)

平成 23 年 11 月 10 日 - 13 日 加賀スポーツセンター

男子ダブルス - 2

順位	選手名	所属校	対戦相手	所属校	スコア	順位	選手名	所属校	スコア
52	西野 慶祐	(金沢二水)	2	岸塩 健次	(星稜)	78	谷 雄策	(星稜)	78
53	松村 勇希	(星稜)	0	坂井 亮哉	(小松)	79	新谷 亮元	(小松)	79
54	中村 充希	(金沢東)	X	高川 光翔	(金沢泉丘)	80	高川 光翔	(金沢泉丘)	80
55	松本 英士	(金沢高専)	0	兼政 哲也	(金沢桜丘)	81	中村 将志	(金沢桜丘)	81
56	池島 直瑞	(羽咋)	2	石源 道禎	(小松工業)	82	石源 道禎	(小松工業)	82
57	吉田 雄大	(金沢西)	0	出村 圭佑	(游学館)	83	出村 圭佑	(游学館)	83
58	栗原 竜希	(明倫)	2	氏家 佑太	(宝達)	84	小谷 勇貴	(宝達)	84
59	小曾 勇介	(游学館)	0	毛利 俊介	(松任)	85	毛利 俊介	(松任)	85
60	畔道 英一	(小松工業)	2	吉田 将貴	(寺井)	86	吉田 将貴	(寺井)	86
61	堂脇 温哉	(七尾)	0	桶作 愛嬉	(金沢二水)	87	桶作 愛嬉	(金沢二水)	87
62	安野 勇翔	(大聖寺)	1	橋場 知広	(石川高専)	88	橋場 知広	(石川高専)	88
63	赤井 啓晟	(金沢錦丘)	2	坂内 湧介	(津幡)	89	坂内 湧介	(津幡)	89
64	野村 幸平	(金沢)	2	谷野 元貴	(小松明峰)	90	谷野 元貴	(小松明峰)	90
65	宮本 凌佑	(鵬学園)	2	毛寺 一穂	(金大附属)	91	毛寺 一穂	(金大附属)	91
66	中井 理人	(尾山台)	0	樋口 昌治	(金沢北陵)	92	樋口 昌治	(金沢北陵)	92
67	宮野 隼平	(石川高専)	0	戸部 直樹	(七尾)	93	戸部 直樹	(七尾)	93
68	城山 大樹	(金沢)	0	廣瀬 雄士	(金沢泉丘)	94	廣瀬 雄士	(金沢泉丘)	94
69	山中 貴裕	(翠星)	2	杉森 繁治	(鵬学園)	95	杉森 繁治	(鵬学園)	95
70	矢田 悠介	(金沢泉丘)	2	小笠原 崇紘	(金沢東)	96	小笠原 崇紘	(金沢東)	96
71	松直 裕也	(辰巳丘)	2	米村 公志	(金沢)	97	米村 公志	(金沢)	97
72	寺本 明正	(小松明峰)	0	小澤 純平	(飯田)	98	小澤 純平	(飯田)	98
73	清水 春介	(宝達)	0	宝井 郁弥	(小松工業)	99	宝井 郁弥	(小松工業)	99
74	畑尾 慎涉	(北陸学院)	2	清水 嵩智	(七尾東雲)	100	清水 嵩智	(七尾東雲)	100
75	井村 賢吾	(金沢桜丘)	0	荒谷 深樹	(明倫)	101	荒谷 深樹	(明倫)	101
76	土田 悠人	(鹿西)	2	菅原 伶於	(金沢西)	102	菅原 伶於	(金沢西)	102
77	米谷 拓稔	(金市工業)	2	山本 慎太郎	(県立工業)	103	山本 慎太郎	(県立工業)	103

平成23年度石川県高等学校新人バドミントン大会（男子個人）

平成23年11月10日 - 13日 加賀スポーツセンター

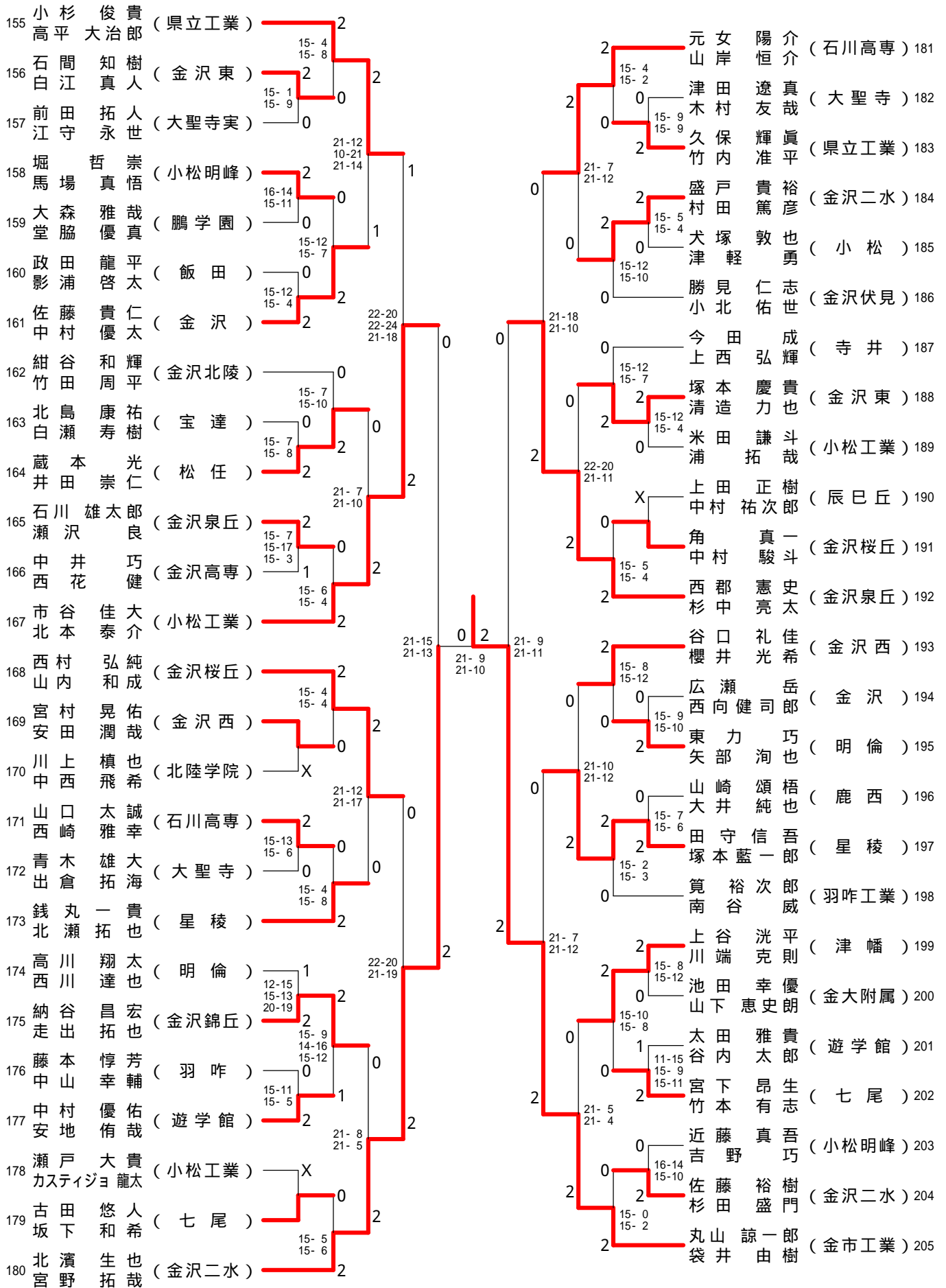
男子ダブルス - 3

104	酒井 隆次 大町 康太	(金沢東)	2	2	0	中村 聖也 小川 貴光	(星稜)	129
105	西尾 竜馬 上田 駿一	(金大附属)	0	2	0	藤井 尚行 高嶋 右京	(遊学館)	130
106	洲崎 泰通 石川 陽一	(七尾)	2	0	0	藪谷 悠司 石谷 京介	(飯田)	131
107	新保 公祐 藤島 知生	(小松明峰)	1	2	2	宮西 太一郎 中野 一樹	(金沢泉丘)	132
108	本田 康晃 徳野 敦洋	(県立工業)	2	0	0	伊藤 和也 杉本 祐真	(金沢西)	133
109	角見 直哉 中山 雄太郎	(金沢)	2	0	X	山崎 昂司 宮本 紘	(明倫)	134
110	丸岡 拓人 山村 健人	(金沢高専)	0	2	2	中村 憲晃 森下 航	(金沢錦丘)	135
111	姫崎 勇武 高山 瑞稀	(宝達)	0	2	2	細井 拓未 浅田 一樹	(県立工業)	136
112	多々見 優輝 長原 瑛乃	(金市工業)	2	2	2	江野 尻川 翔大 野川 真	(辰巳丘)	137
113	山下 恭平 坂口 平裕	(飯田)	0	0	2	中鬼 山島 暉峻 島 暉峻	(金沢)	138
114	松下 七星 槻 佑喜	(松任)	0	0	2	朝本 恭平 矢田 恭	(寺井)	139
115	近藤 伸也 三浦 也紘	(金沢泉丘)	2	0	0	高野 佳祐 村井 良誠	(小松工業)	140
116	青木 介勢 中村 勇貴	(遊学館)	2	2	2	二表 翔太 口 佑睦	(羽咋)	141
117	久田 健太郎 武田 将弥	(金沢二水)	2	0	2	林 賢治 森 雄大	(七尾)	142
118	坂下 真一 鹿山 泰雅	(七尾東雲)	0	2	2	平田 悠人 宮川 智	(北陸学院)	143
119	原田 陽規 中本 規洸	(星稜)	2	0	0	多知 大貴 大 崇博	(大聖寺)	144
120	村上 優和 村上 卓劳	(金沢桜丘)	1	2	2	石垣 要 丸 遼太郎	(金沢二水)	145
121	出村 優太郎 加藤 脩太	(鹿西)	2	0	0	岸本 康太 小山 史	(小松明峰)	146
122	西田 健人 宛坂 勇氣	(尾山台)	2	0	X	堂屋 陽平 大浦 元	(翠星)	147
123	西出 健人 河村 拓磨	(大聖寺実)	2	0	1	櫻木 誠岬 井上 誠岬	(鵬学園)	148
124	大内 匠稀 竹野 元	(小松工業)	0	0	2	松任 裕平 鍛冶 哲也	(小松工業)	149
125	谷重 真輝 国重 高志	(明倫)	2	0	2	勝尾 洋介 中町 介遊	(石川高専)	150
126	横井 友貴 垣内 佑太	(鵬学園)	1	0	2	和田 直之 土田 志郎	(金大附属)	151
127	石田 彦彦 松山 颯	(石川高専)	2	2	2	大村 和正 藤田 耀	(金沢泉丘)	152
128	坂本 凌雅 東 純	(小松)	2	2	2	行永 佳崇 高橋 凌	(松任)	153
						吉田 仁 堂本 裕人	(金市工業)	154

平成23年度石川県高等学校新人バドミントン大会(男子個人)

平成23年11月10日 - 13日 加賀スポーツセンター

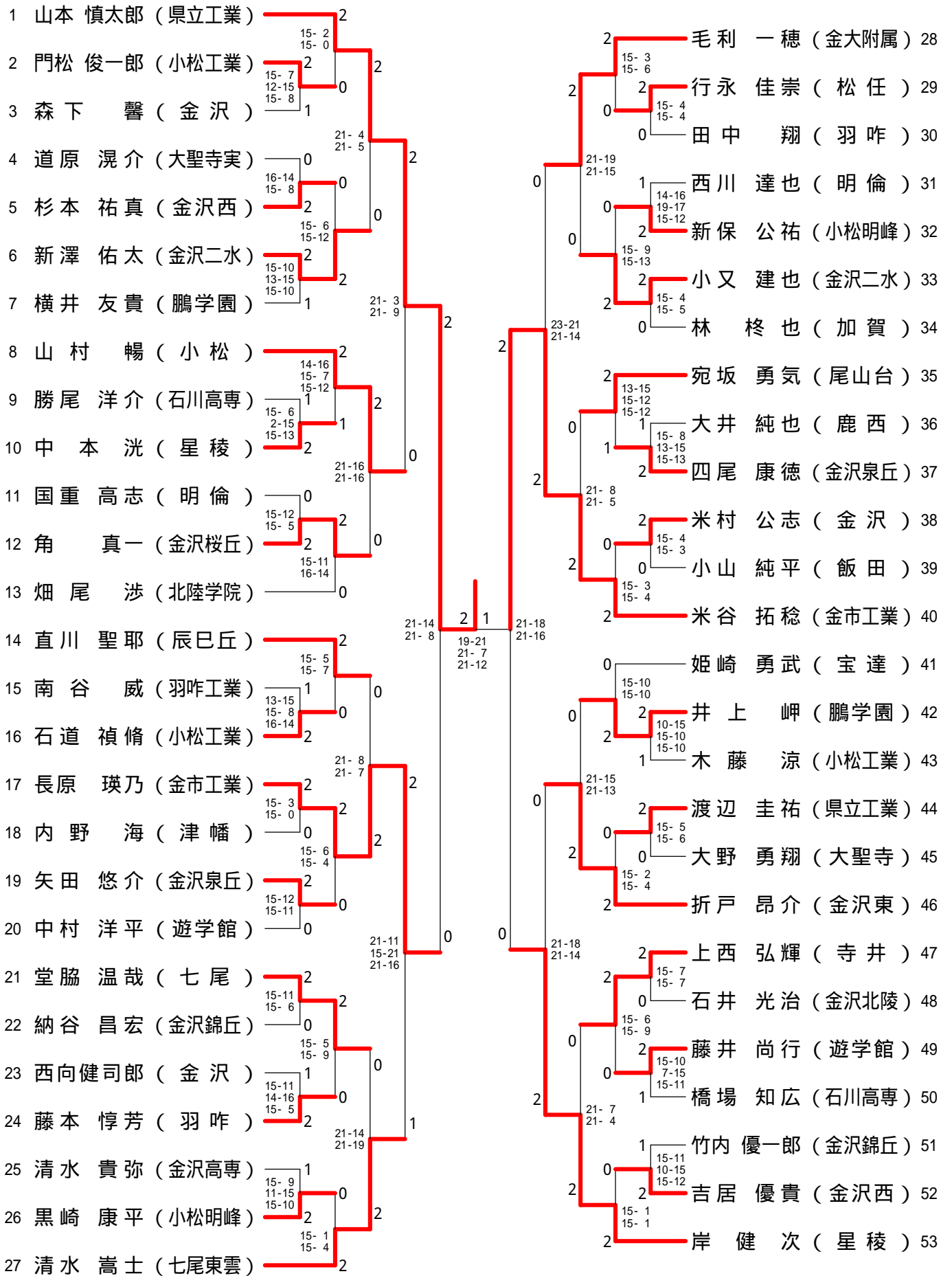
男子ダブルス - 4



平成23年度石川県高等学校新人バドミントン大会 (男子個人)

平成23年11月10日 - 13日 加賀スポーツセンター

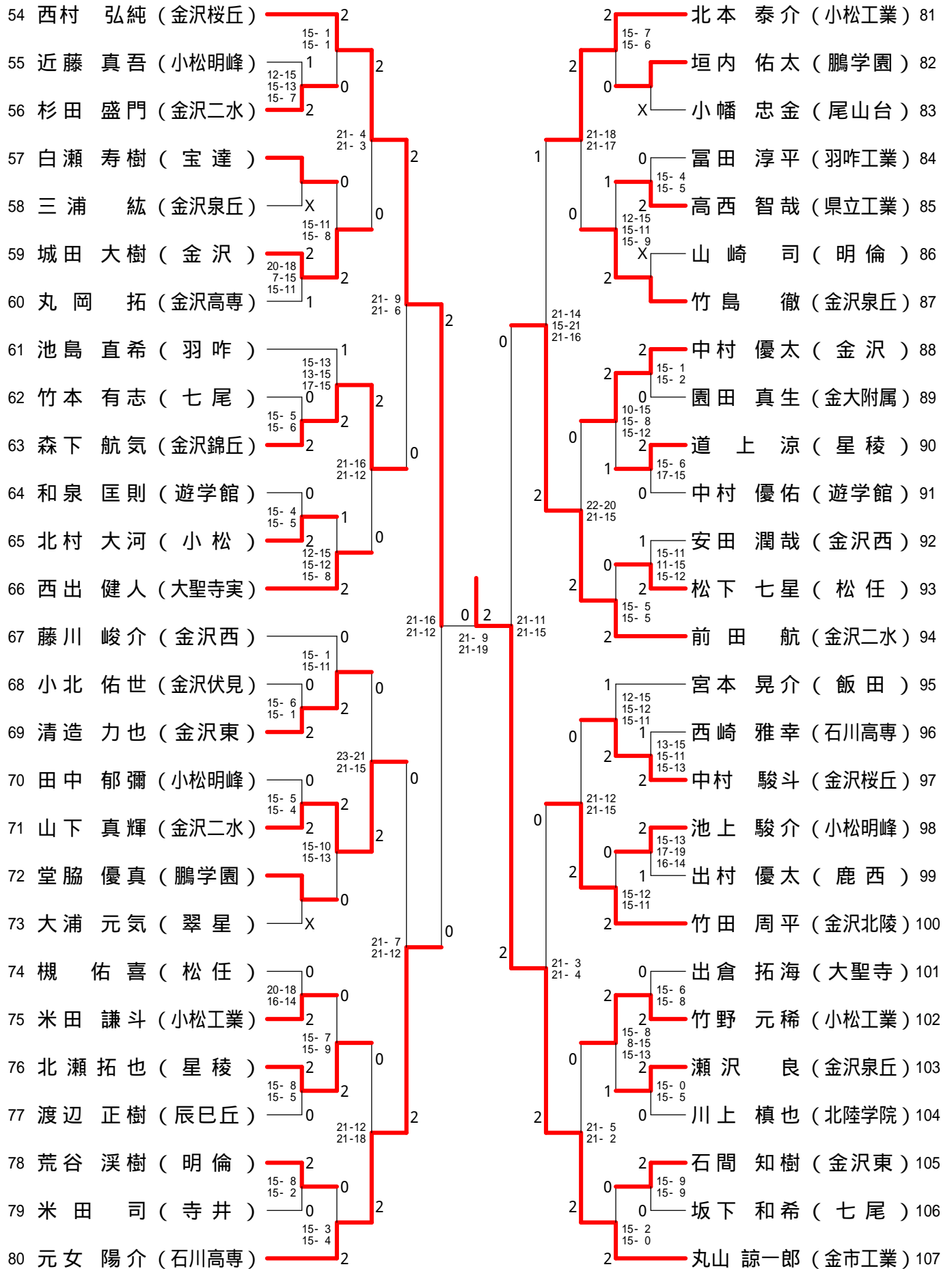
男子シングルス - 1



平成23年度石川県高等学校新人バドミントン大会 (男子個人)

平成23年11月10日 - 13日 加賀スポーツセンター

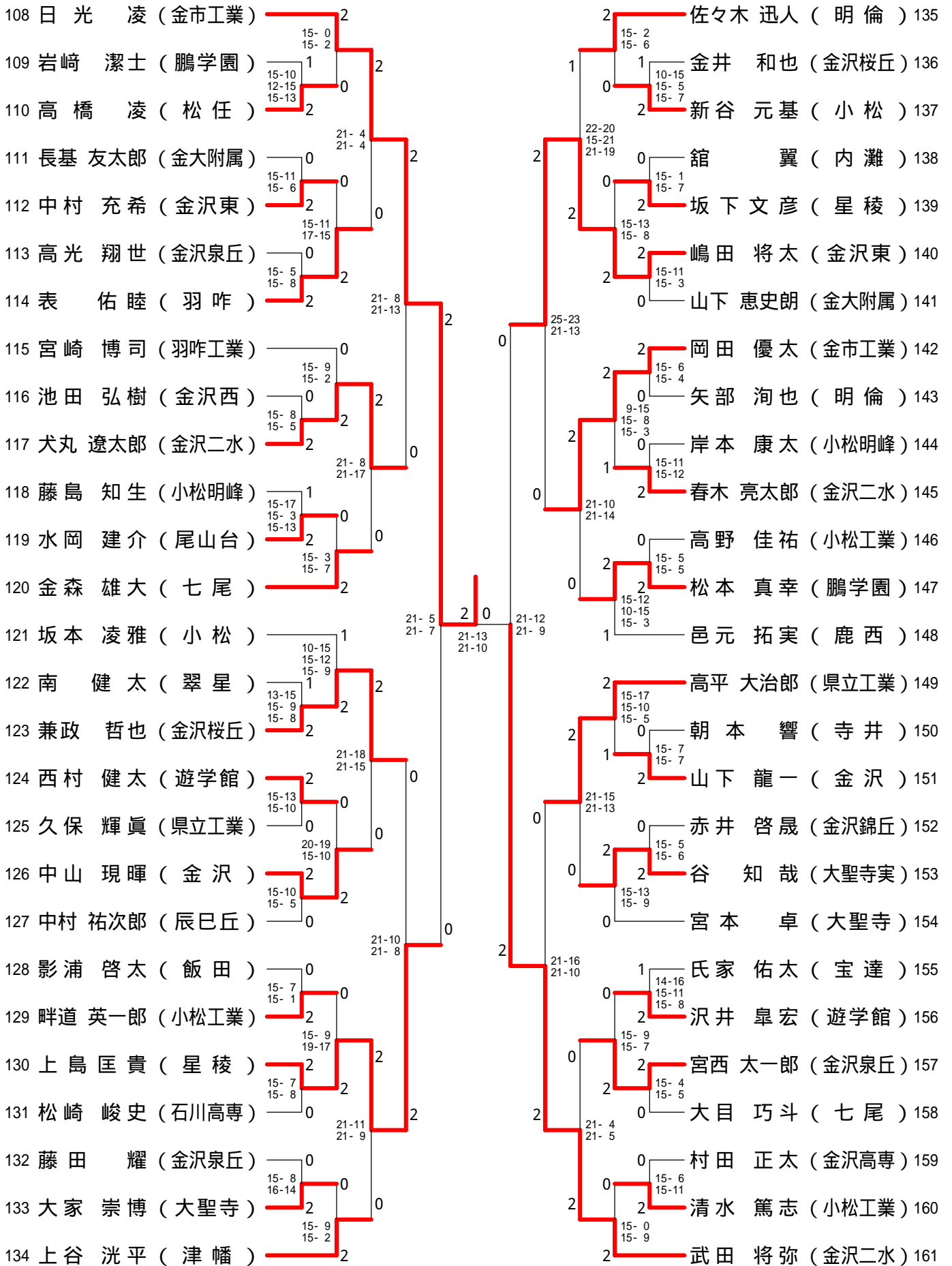
男子シングルス - 2



平成23年度石川県高等学校新人バドミントン大会 (男子個人)

平成23年11月10日 - 13日 加賀スポーツセンター

男子シングルス - 3



平成23年度石川県高等学校新人バドミントン大会 (男子個人)

平成23年11月10日 - 13日 加賀スポーツセンター

男子シングルス - 4

162	北川 秀人 (金沢錦丘)	2	15-13 16-14	2	野村 幸平 (金沢)	189	2	15-5 15-4		
163	徳野 敦洋 (県立工業)	2	15-5 15-6	0	2	岩崎 聖 (鹿西)	190	0		
164	石谷 京介 (飯田)	0		21-7 21-10	0	X	副田 拓臣 (県立工業)	191		
165	寺口 勝大 (鹿西)	1	12-15 15-12 16-14	0	0	21-13 21-11	0	宮川 智 (北陸学院)	192	
166	犬塚 敦也 (小松)	2	15-5 15-11	0	0	0	2	15-13 15-9	寺本 明正 (小松明峰)	193
167	新村 拓之 (金沢東)	X		2	0	0	2	15-7 15-10	和田 直之 (金大附属)	194
168	谷口 礼佳 (金沢西)	2		21-14 21-16	2	2	2	15-8 15-9	西田 玲於 (小松工業)	195
169	堂本 裕人 (金市工業)	2		0	21-7 21-13	0	2	21-7 21-13	多々見 優輝 (金市工業)	196
170	山本 智博 (七尾)	1	15-10 15-3	2	2	2	2	15-3 15-5	清水 春介 (宝達)	197
171	杉本 幸輝 (金沢伏見)	2	18-16 9-15 15-12	0	2	2	2	15-9 15-10	松井 慎也 (明倫)	198
172	近藤 伸也 (金沢泉丘)	2		21-10 21-9	2	0	2	15-5 15-9	盛戸 貴裕 (金沢二水)	199
173	北島 康祐 (宝達)	0	15-6 15-8	1	0	2	2	21-11 21-12	出村 圭佑 (游学館)	200
174	中村 勇貴 (游学館)	2	15-12 15-17 15-4	2	0	0	2	15-8 9-15 15-6	山下 恭平 (飯田)	201
175	馬場 真悟 (小松明峰)	2		19-21 21-11 21-12	0	2	2	15-6 15-6	山下 恭平 (飯田)	201
176	安田 奨 (大聖寺)	0	15-6 15-10	0	21-19 21-14	0	2	21-19 21-16	西郡 憲史 (金沢泉丘)	202
177	横山 耀士 (金沢)	2	15-8 15-8	0	0	2	2	15-3 15-5	野村 健人 (松任)	203
178	江尻 翔 (辰巳丘)	0		21-13 21-12	2	2	2	15-3 15-5	中橋 慎仁 (羽咋工業)	204
179	西野 慶祐 (金沢二水)	2	15-12 15-5	2	0	2	2	21-12 21-4	錢丸 一貴 (星稜)	205
180	浦 拓哉 (小松工業)	0	15-8 15-9	2	0	0	2	15-13 15-12	山口 太誠 (石川高専)	206
181	金谷 涉平 (石川高専)	2	15-8 15-8	0	2	0	2	15-13 15-12	山下 雄気 (金沢)	207
182	西田 興司 (金沢北陵)	2		21-18 14-21 21-8	1	2	2	21-13 21-8	三島 一希 (金沢高専)	208
183	澁谷 真輝起 (明倫)	1	10-15 15-5 15-6	0	2	2	2	15-10 15-10	西谷 仁 (寺井)	209
184	金治 依吹 (金沢桜丘)	2	15-5 15-6	2	0	2	2	15-3 15-5	石川 陽一 (七尾)	210
185	寺谷 昂一郎 (羽咋)	0	15-2 15-5	2	2	0	2	9-15 15-13 15-9	大内 匠 (小松工業)	211
186	土井 武司 (星稜)	2		21-19 17-21 21-19	1	2	2	21-8 21-3	伊藤 和也 (金沢西)	212
187	中村 竜也 (翠星)	0	15-11 15-8	1	0	2	2	15-13 15-11	坂下 真一 (七尾東雲)	213
188	宮本 凌佑 (鵬学園)	2	15-7 15-8	2	2	0	2	15-1 15-0	坂本 寛樹 (金沢桜丘)	214
									大町 康太 (金沢東)	215

平成23年度石川県高等学校新人バドミントン大会 (男子個人)

平成23年11月10日 - 13日 加賀スポーツセンター

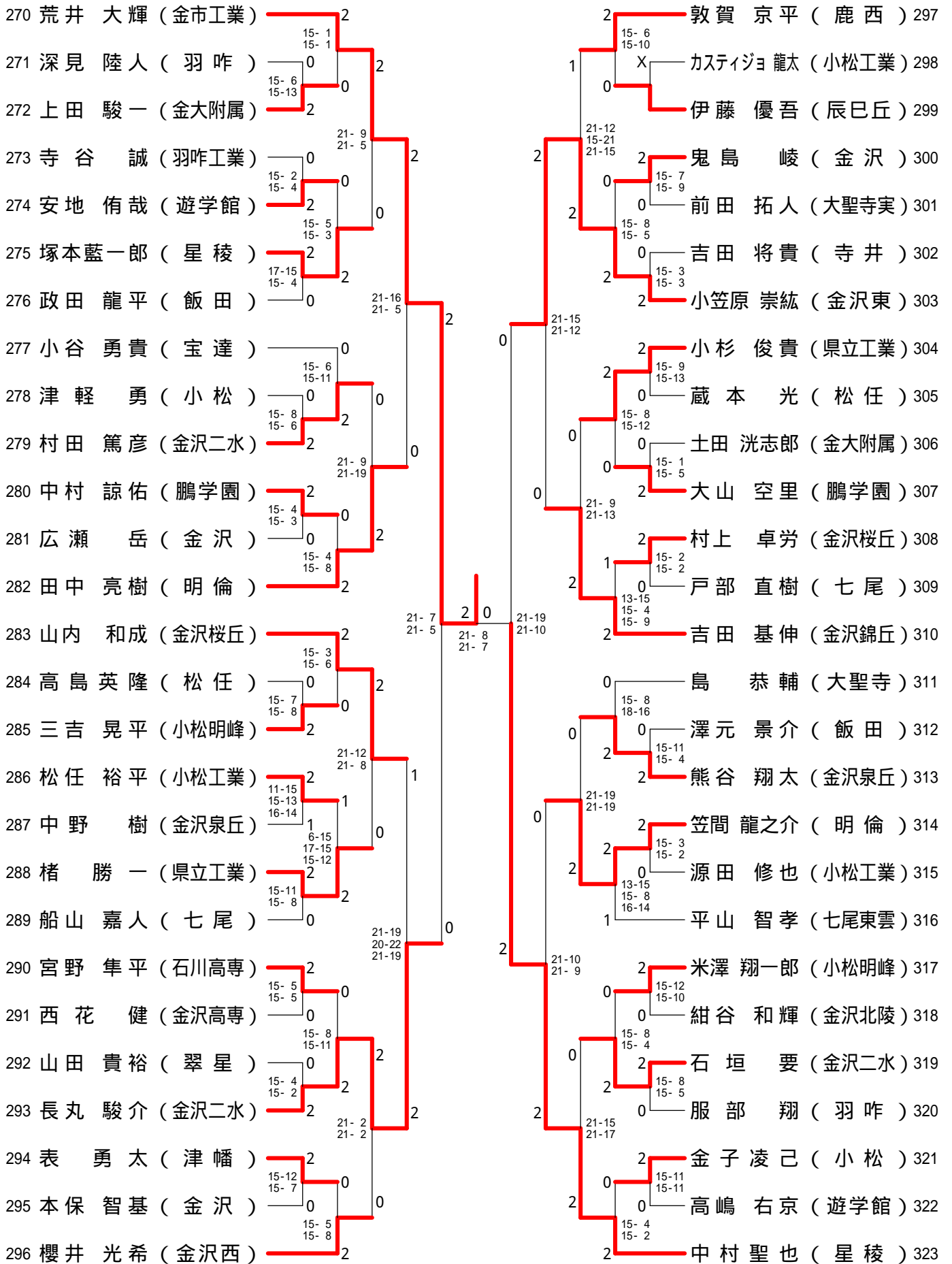
男子シングルス - 5

216 吉田 仁 (金市工業)	2	15-1 15-2	2	21-4 21-4	2	21-16 21-14	2	7-15 15-6 15-12	243 青木 介勢 (遊学館)
217 吉野 巧 (小松明峰)	2	15-11 15-12	0	2	2	21-1 21-6	0	15-11 15-7	244 能村 和真 (宝達)
218 石田 竜彦 (石川高専)	0		0	2	2	21-16 21-14	2	15-11 15-7	245 松村 勇希 (星稜)
219 野川 真大 (辰巳丘)	2	15-13 15-13	2	2	2	21-16 21-14	0	15-3 15-5	246 堀 哲崇 (小松明峰)
220 金澤 拓也 (小松工業)	0	15-7 15-5	0	2	2	21-16 21-14	2	15-7 15-8	247 山口 輝正 (金沢東)
221 谷内 太郎 (遊学館)	1	17-15 11-15 15-13	0	2	2	21-16 21-14	2	15-11 15-9	248 吉澤 隆之 (小松工業)
222 山下 瑞樹 (羽咋)	2		2	2	2	21-16 21-14	0	15-11 15-9	249 河村 拓磨 (大聖寺実)
223 勝見 仁志 (金沢伏見)	0	15-9 15-13	2	2	2	21-16 21-14	2	15-2 15-2	250 久田 健太郎 (金沢二水)
224 津田 遼真 (大聖寺)	0	15-0 15-2	2	2	2	21-16 21-14	0	15-9 15-4	251 悦永 達也 (尾山台)
225 丹羽 康介 (金沢二水)	2		0	2	2	21-16 21-14	2	15-10 15-4	252 出村 優和 (金沢桜丘)
226 坂本 湧介 (津幡)	2	15-1 15-3	0	2	2	21-16 21-14	0	15-11 15-10	253 宮下 昂生 (七尾)
227 石川 雄太郎 (金沢泉丘)	0	15-11 15-8	2	2	2	21-16 21-14	0	15-11 15-10	254 坂口 裕 (飯田)
228 今田 成 (寺井)	2		2	2	2	21-16 21-14	1	15-6 15-3	255 井田 崇仁 (松任)
229 松本 英士 (金沢高専)	0	15-10 15-7	0	2	2	21-16 21-14	2	15-6 15-3	256 寺田 基哉 (金大附属)
230 東力 巧 (明倫)	0	15-10 15-5	2	2	2	21-16 21-14	0	15-12 15-13	257 筧 裕次郎 (羽咋工業)
231 高谷 清志郎 (金沢東)	2		0	2	2	21-16 21-14	0	15-12 15-12	258 宮村 晃佑 (金沢西)
232 角 弘常 (翠星)	2	15-6 15-10	0	2	2	21-16 21-14	0	15-12 15-12	259 山本 宙利 (田鶴浜)
233 得能 健太 (金沢錦丘)	0	15-2 15-9	2	2	2	21-16 21-14	0	15-6 15-5	260 丸山 裕二郎 (金市工業)
234 大森 雅哉 (鵬学園)	0	15-3 15-5	2	2	2	21-16 21-14	2	15-1 15-3	261 土田 悠人 (鹿西)
235 細井 拓未 (県立工業)	2		0	2	2	21-16 21-14	0	15-1 15-3	262 浅井 緋月 (加賀)
236 佐藤 貴仁 (金沢)	2	15-10 13-15 15-5	0	2	2	21-16 21-14	0	15-12 15-17	263 北村 元統 (小松工業)
237 廣瀬 雄士 (金沢泉丘)	1	15-6 15-5	0	2	2	21-16 21-14	2	15-13 15-8	264 出村 聡規 (石川高専)
238 菅原 伶於人 (金沢西)	0	15-11 15-8	2	2	2	21-16 21-14	0	15-9 15-6	265 本田 康晃 (県立工業)
239 塩谷 雄策 (星稜)	2		2	2	2	21-16 21-14	0	15-9 15-11	266 栗原 竜希 (明倫)
240 樋口 昌 (金沢北陵)	1	9-15 15-9 17-15	0	2	2	21-16 21-14	2	21-11 21-11	267 中西 飛希 (北陸学院)
241 古田 悠人 (七尾)	2	15-6 15-2	2	2	2	21-16 21-14	0	15-2 15-6	268 中川 裕貴 (金沢)
242 東 純 (小松)	2		2	2	2	21-16 21-14	2		269 杉中 亮太 (金沢泉丘)

平成23年度石川県高等学校新人バドミントン大会(男子個人)

平成23年11月10日 - 13日 加賀スポーツセンター

男子シングルス - 6



平成23年度石川県高等学校新人バドミントン大会 (男子個人)

平成23年11月10日 - 13日 加賀スポーツセンター

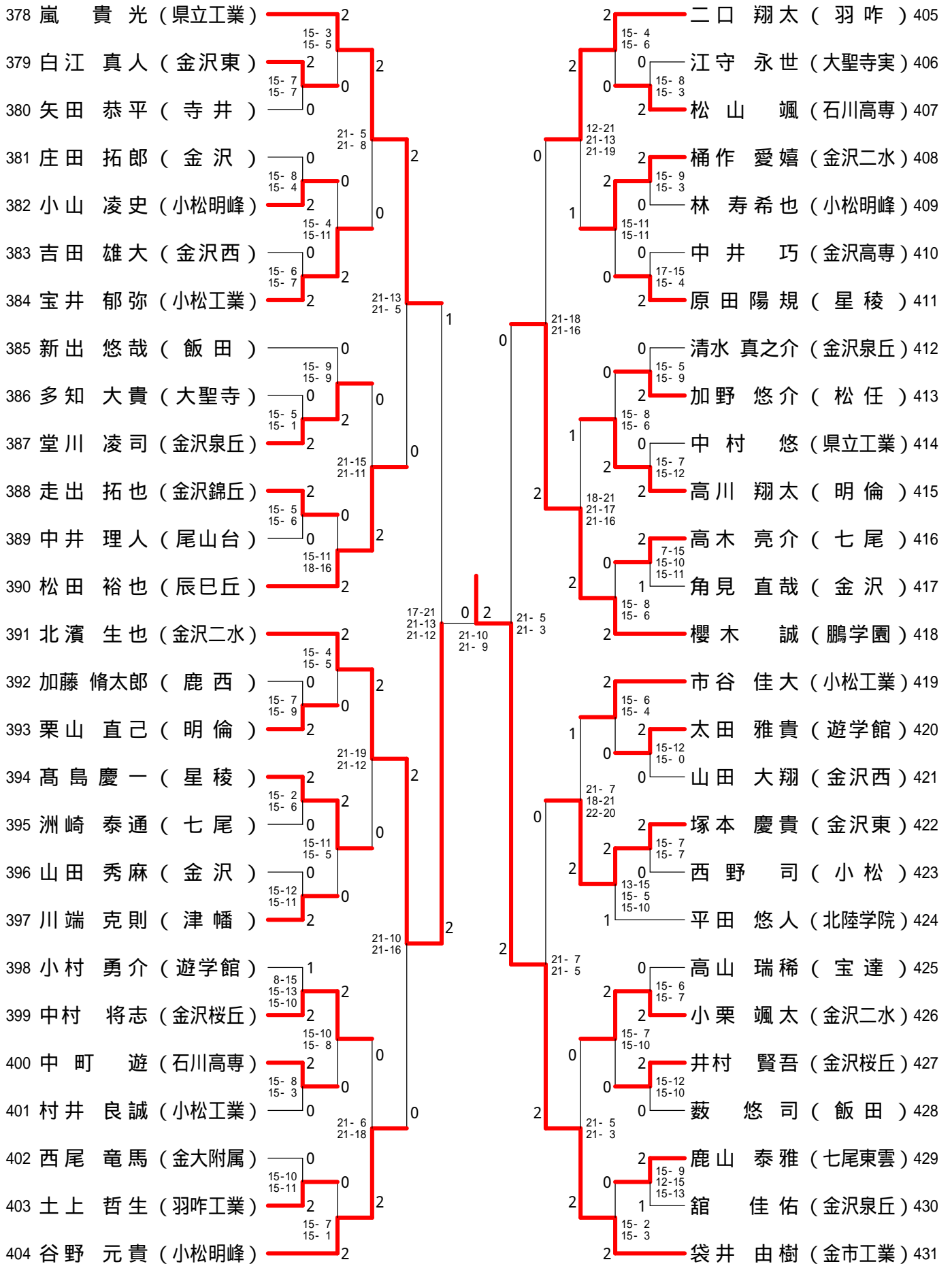
男子シングルス - 7

324 牧 嶋 秀 樹 (金市工業)	2	15-0 15-2	2	神田 紘希 (金沢北陵)	351
325 前田 健人 (宝達)	0	X	2	宮本 協平 (飯田)	352
326 木村 友哉 (大聖寺)	0		0	宮本 秀幸 (遊学館)	353
327 大村 和正 (金沢泉丘)	0	21-7 21-4	2	宮本 和歩 (宝達)	354
328 杉森 繁治 (鵬学園)	2	15-5 15-5	0	黒本 彰浩 (小松明峰)	355
329 曾谷 峻光 (遊学館)	2	15-12 15-12	0	山村 健人 (金沢高専)	356
330 長田 直也 (羽咋)	0	15-7 15-4	2	中村 憲晃 (金沢錦丘)	357
331 新 甫 涉 (金沢西)	0		2	中山 幸輔 (羽咋)	358
332 吉田 直人 (金沢東)	1	20-19 15-6	0	谷野 啓太 (金市工業)	359
333 山崎 頌梧 (鹿西)	2	9-15 15-11 15-12	0	片山 弘毅 (鵬学園)	360
334 竹内 准平 (県立工業)	1	15-9 13-15 15-10	2	鍛冶 哲也 (小松工業)	361
335 和家佐 翼 (小松工業)	2	15-8 15-7	2	川嶋 克実 (小松)	362
336 平崎 暁 (金沢)	2		0	池田 幸優 (金大附属)	363
337 西田 健人 (尾山台)	2	21-19 21-18	0	小川 貴光 (星稜)	364
338 中村 彩人 (辰巳丘)	2	15-5 15-7	0	堂屋 陽平 (翠星)	365
339 坂井 亮哉 (小松)	0	15-13 15-9	0	南 明日翔 (寺井)	366
340 田守信吾 (星稜)	2	21-12 21-13	2	浅田 一樹 (県立工業)	367
341 原 慎治 (北陸学院)	0	15-4 15-7	0	青崎 弘幸 (金沢泉丘)	368
342 中谷 凌 (小松明峰)	0	15-13 15-3	2	青木 雄大 (大聖寺)	369
343 源 輝也 (金沢桜丘)	2	15-7 15-9	0	毛利 俊介 (松任)	370
344 山岸 恒介 (石川高専)	2	21-14 21-15	0	宮野 拓哉 (金沢二水)	371
345 輪島 聖也 (金沢)	0	15-3 15-6	2	白山 竜市 (七尾)	372
346 川嶋 勇樹 (金沢泉丘)	0	15-9 15-7	2	中山雄太郎 (金沢)	373
347 宮本 昂紘 (明倫)	2	15-11 15-6	0	中村 俊太 (石川高専)	374
348 佐藤 裕樹 (金沢二水)	2	21-11 21-10	0	寺西 祐樹 (鹿西)	375
349 瀬戸 大貴 (小松工業)	0	15-2 15-12	1	小幡 直輝 (明倫)	376
350 林 賢治 (七尾)	2	13-15 15-7 15-5	0	酒井 隆次 (金沢東)	377

平成23年度石川県高等学校新人バドミントン大会 (男子個人)

平成23年11月10日 - 13日 加賀スポーツセンター

男子シングルス - 8



平成23年度石川県高等学校新人バドミントン大会(女子個人)

平成23年11月10日 - 13日 美川スポーツセンター

女子ダブルス - 1

順位	選手名	所属校	対戦相手	所属校	スコア
1	長谷川 由季 星 千智	(金沢向陽)	2	桃井 里実 幸塚 実菜	(金沢西) 26
2	原村 麻夏 田 優希	(小松商業)	2	井塚 舞 角中 音夢	(小松明峰) 27
3	町居 由唯 田 島穂	(七尾)	0	田町 怜菜 寺坂 彩	(羽咋) 28
4	西本 外茂 山 七海	(小松工業)	0	安田 杏奈 曾福 優花	(七尾) 29
5	和田 千秋 西上 渚	(羽咋)	2	下池 愛有 田 有里	(大聖寺) 30
6	東山 美咲 高 成美	(大聖寺)	0	南西 茉緒 村 奈津	(鹿西) 31
7	橋田 亜美 吉村 洋香	(津幡)	2	松根 美紀 松浦 蒼生	(金沢伏見) 32
8	徳能 美月 鉾田 圭	(鹿西)	0	中山 真緒 加美 ひかり	(寺井) 33
9	前田 香奈 田中 悠美	(小松明峰)	0	島田 実奈 南 智華	(明倫) 34
10	横川 まり 坂口 亜弥	(金沢西)	2	岡田 香織 小竹 真央	(県立工業) 35
11	齊藤 那美 川端 早紀	(小松)	2	大友 千夏 里野 璃奈	(尾山台) 36
12	能田 万里 佐々木 瑞希	(金沢伏見)	0	向井 沙希 井上 小百合	(七尾東雲) 37
13	山崎 千晶 池田 佳世	(金沢二水)	2	澤田 里佳 若狭 莉奈	(鵬学園) 38
14	水内 友美 榎田 沙希	(星稜)	2	酒井 有希 井野山 佳穂	(金沢商業) 39
15	杉本 珠菜 中根 美乃里	(遊学館)	0	大宮 優稀 加茂野 彩加	(松任) 40
16	福井 沙良 小泉 奈	(七尾)	1	中村 瑞希 加茂野 有希	(金沢桜丘) 41
17	松田 千明 池田 紗己	(金沢西)	2	今藤 文香 萬澤 仁美	(田鶴浜) 42
18	横田 彩香 今藤 汐里	(田鶴浜)	0	浜松 明美 伴 有紀	(小松商業) 43
19	松本 莉奈 中野 康代	(金沢北陵)	2	石原 茜葉 森 実	(金沢) 44
20	村上 智美 村島 萌子	(金大附属)	0	酒藤 夏未 本 彩穂	(鶴来) 45
21	千歩 佳菜 武方 彩佳	(小松商業)	0	赤谷 本珠 谷 真璃子	(金沢泉丘) 46
22	山本 愛理 小村 佳穂	(鵬学園)	2	西村 菜々子 敦賀 弘美	(小松明峰) 47
23	浦根 希実 砂後 敬子	(飯田)	0	清水 裕江 新谷 菜月	(宝達) 48
24	石田 美咲 源野 由実	(明倫)	2	新打 越千春 中村 美和	(飯田) 49
25	森吉 夏希 鳥居 真希	(金沢桜丘)	2	中熊 野香 村野 沙	(金沢二水) 50
			2	中福 英莉美 村原 沙咲	(金沢東) 51

平成23年度石川県高等学校新人バドミントン大会(女子個人)

平成23年11月10日 - 13日 美川スポーツセンター

女子ダブルス - 2

52	和久 桃子 (金沢向陽)	2	15-5 15-2	2	河北 久美 (大聖寺)	78
53	高泉 緒梨 (金沢商業)	2	15-10 15-9	0	松田 悠希 (金沢西)	79
54	前田 優花 (辰巳丘)	0	21-15 21-11	2	上野 有希 (金沢二水)	80
55	廣瀬 佳香 (飯田)	2	15-5 10-15 15-10	0	西野 千晶 (金沢商業)	81
56	山田 ひかり (寺井)	1	15-7 15-8	0	筆垣 菜子 (羽咋)	82
57	奥村 桃子 (金沢錦丘)	0	15-11 15-13	2	井上 真緒 (辰巳丘)	83
58	田中 穂波 (小松明峰)	2	21-11 26-24	2	江上 真優 (北陸学院)	84
59	杉本 晴香 (田鶴浜)	2	15-2 15-5	0	向土 奈美 (金沢伏見)	85
60	福田 那美 (羽咋工業)	0	15-2 15-8	0	岩崎 智子 (鹿西)	86
61	衣谷 朋華 (金沢北陵)	2	21-9 21-7	0	富中西 華帆 (小松明峰)	87
62	松本 千尋 (小松商業)	1	15-11 13-15 15-7	0	横藤 井瑛 (田鶴浜)	88
63	西村 美穂 (金沢泉丘)	2	15-4 15-7	2	柿島 実華 (金沢泉丘)	89
64	高山 莉奈 (遊学館)	2	21-11 21-19	0	笠井 志央 (星稜)	90
65	吉森 香奈 (金沢西)	2	15-3 15-4	2	飯内 李緒 (寺井)	91
66	永井 理紗 (大聖寺)	0	15-8 15-13	0	折戸 保都 (飯田)	92
67	室木 美波 (七尾)	2	21-9 13-21 21-12	1	丹天 幸佳 (金沢西)	93
68	万行 実友 (鵬学園)	2	15-1 15-2	1	松原 佳苗 (七尾)	94
69	坂口 聖奈 (鶴来)	0	15-10 10-15 15-10	1	見北 愛由 (小松商業)	95
70	河北 瑛梨 (明倫)	2	21-15 15-21 21-13	0	山弓 下立 (小松)	96
71	林万 梨亜 (羽咋)	0	15-5 15-3	2	東井 真帆 (金大附属)	97
72	石黒 未紗 (金沢桜丘)	2	15-3 15-3	0	森柳 千知 (金沢)	98
73	森田 真夢 (鹿西)	2	15-7 15-5	0	山田 麻聖 (県立工業)	99
74	清水 三恵 (翠星)	0	21-10 21-13	2	浅畑 中麻 (小松明峰)	100
75	向谷 美遥 (金沢伏見)	2	15-7 15-10	0	松本 理佐 (鵬学園)	101
76	小林 知世 (星稜)	0	15-3 15-5	2	清久 能下 (金沢向陽)	102
77	高尾 小雅 (金沢二水)	2			宮坂 真貴 (金沢向陽)	102

平成23年度石川県高等学校新人バドミントン大会(女子個人)

平成23年11月10日 - 13日 美川スポーツセンター

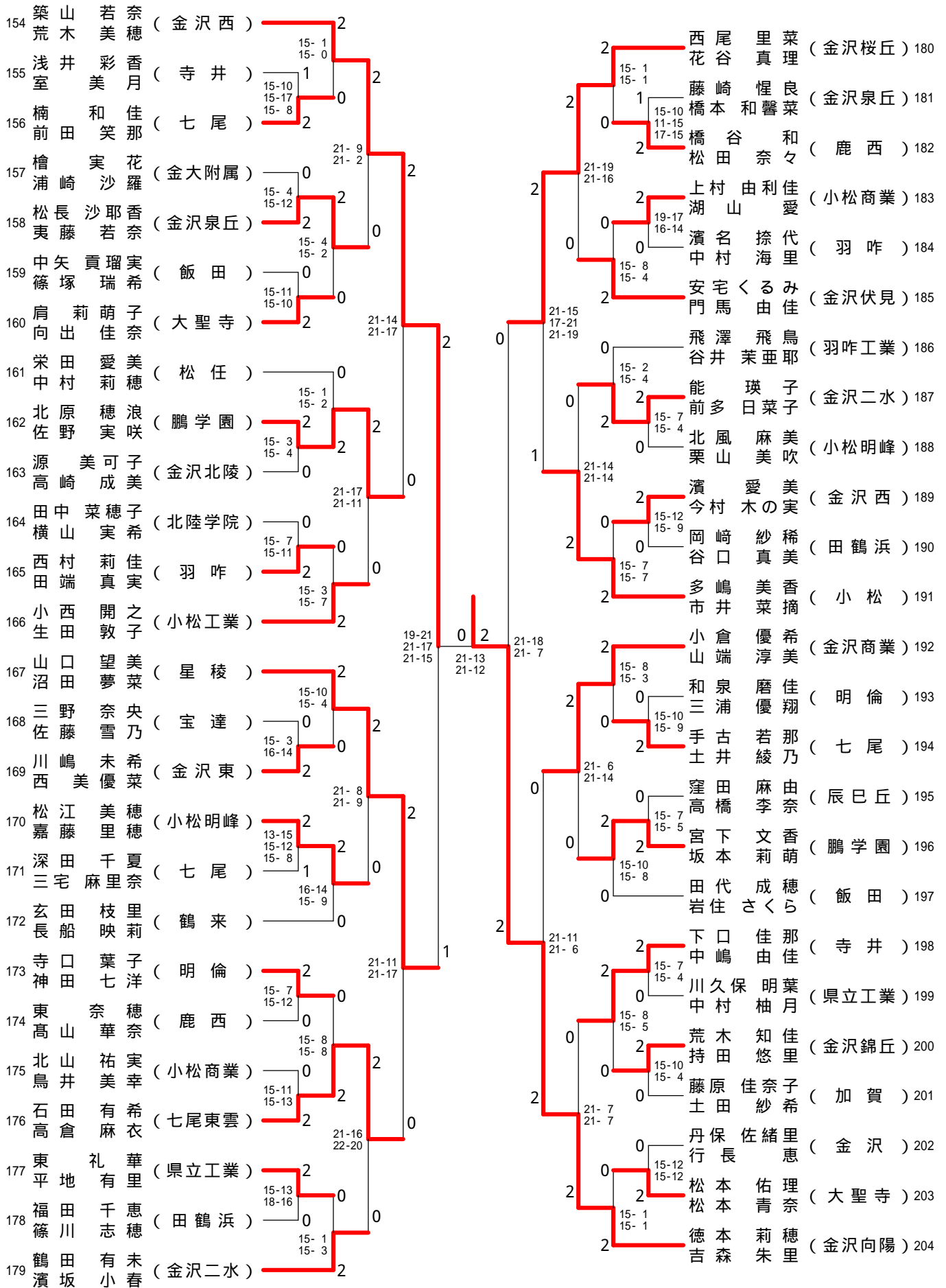
女子ダブルス - 3

103	小嶋 優加 (金沢二水)	2	15-9 15-6	2	2	15-1 15-3	福坂 美志 (金沢向陽)	128
104	中嶋 智美 (小松)	0	15-5 15-4	2	2	15-5 15-8	村田 彩真 (金沢西)	129
105	中谷 理乃 (金沢桜丘)	2	13-15 15-11 15-11	0	2	21-15 21-13	北川 美波 (金大附属)	130
106	福田 麻依 (小松商業)	2	13-15 15-11 15-11	0	2	15-9 10-15 15-9	長内 茉莉 (金沢)	131
107	山瀬 彩音 (金沢伏見)	1	15-8 15-11	0	0	15-4 15-7	白村 美尚 (金沢)	132
108	荒木 春菜 (田鶴浜)	0	15-3 15-4	2	2	15-3 15-5	中橋 衣織 (寺井)	132
109	沼原 萌菜 (金沢西)	2	21-5 21-6	2	0	21-15 21-18	南藤 聖怜 (金沢桜丘)	133
110	堀田 和泉 (小松明峰)	1	15-13 9-15 15-13	0	2	15-3 15-7	藤橋 奈美 (金沢桜丘)	133
111	藤井 麻友子 (鹿西)	0	15-6 15-4	2	0	15-9 15-5	鍋野 莉奈 (鹿西)	134
112	青山 遥香 (金沢商業)	2	21-18 24-22	0	0	15-7 15-12	上野 原葵 (鹿西)	134
113	森東 晴佳 (大聖寺)	0	15-11 15-4	0	2	15-2 15-2	羽田 步衣 (羽咋)	135
114	木場 恵莉奈 (鵬学園)	2	15-10 15-4	2	2	21-16 21-10	山田 朱莉 (羽咋)	135
115	玉原 鉦実 (遊学館)	2	21-6 21-14	2	1	21-16 21-9	荒木 美穂 (大聖寺)	136
116	若松 佑実 (尾山台)	2	15-2 15-1	2	2	15-4 15-4	荒北 友理恵 (金沢東)	141
117	海老名 千帆 (金沢)	0	18-16 15-12	0	2	15-4 15-5	竹多 由那 (金沢東)	141
118	西野 玖美 (小松商業)	2	21-13 21-6	0	0	15-9 15-5	吉田 彩香 (金沢二水)	142
119	道下山 彩茜 (星稜)	2	15-9 15-7	0	0	15-11 15-13	田巳 千智子 (七尾)	143
120	岡田 菜摘 (飯田)	0	15-8 15-10	2	0	21-4 21-6	堂垣 千恭 (七尾)	143
121	藤森 彩花 (七尾)	2	21-17 21-12	0	2	15-9 15-5	徳村 友里恵 (明倫)	144
122	豊田 芽衣 (宝達)	0	15-8 15-10	0	2	15-11 15-13	勝田 千穂 (小松明峰)	145
123	荻野 夏未 (大聖寺)	0	15-7 15-3	2	0	21-17 21-12	真田 麻鈴 (県立工業)	146
124	井波 小百合 (津幡)	2	21-3 21-5	2	2	15-5 15-4	北岡 華奈 (金沢泉丘)	147
125	安田 菜摘 (金沢北陵)	2	15-6 15-4	0	2	15-5 15-4	白江 真実 (小松)	148
126	狩山 春乃 (鹿西)	0	15-2 15-3	2	0	15-10 15-5	渡部 真美 (小松)	148
127	塚本 佳奈 (金沢錦丘)	2	21-17 21-12	0	2	15-4 15-4	根折 美和 (金沢西)	149
						15-6 10-15 15-12	泉津 真優 (田鶴浜)	150
						15-2 15-4	宮本 恵実 (小松商業)	151
						15-2 15-4	石井 真貴 (金沢伏見)	152
							福松 なるみ (鵬学園)	153

平成23年度石川県高等学校新人バドミントン大会(女子個人)

平成23年11月10日 - 13日 美川スポーツセンター

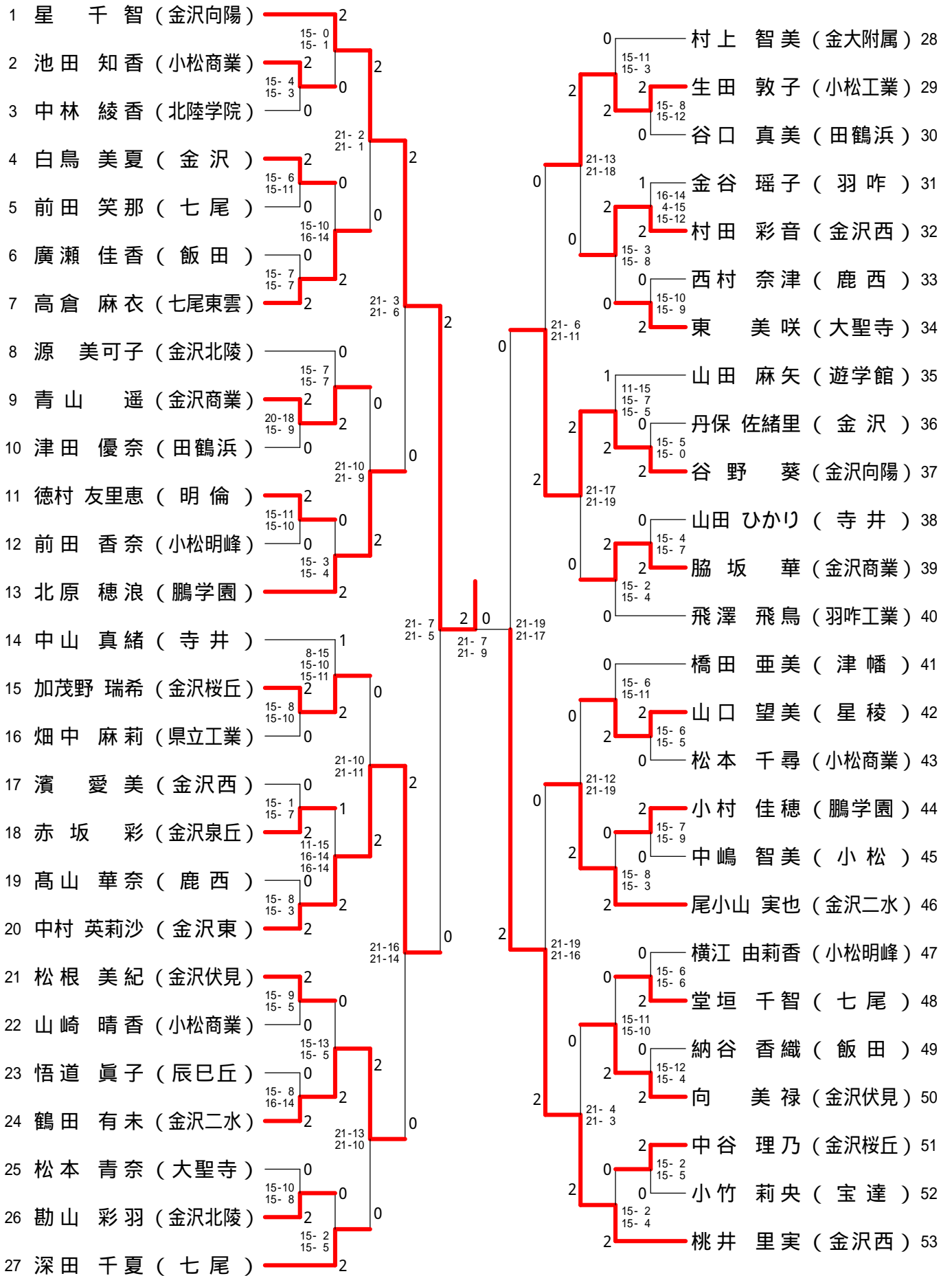
女子ダブルス - 4



平成23年度石川県高等学校新人バドミントン大会(女子個人)

平成23年11月10日 - 13日 美川スポーツセンター

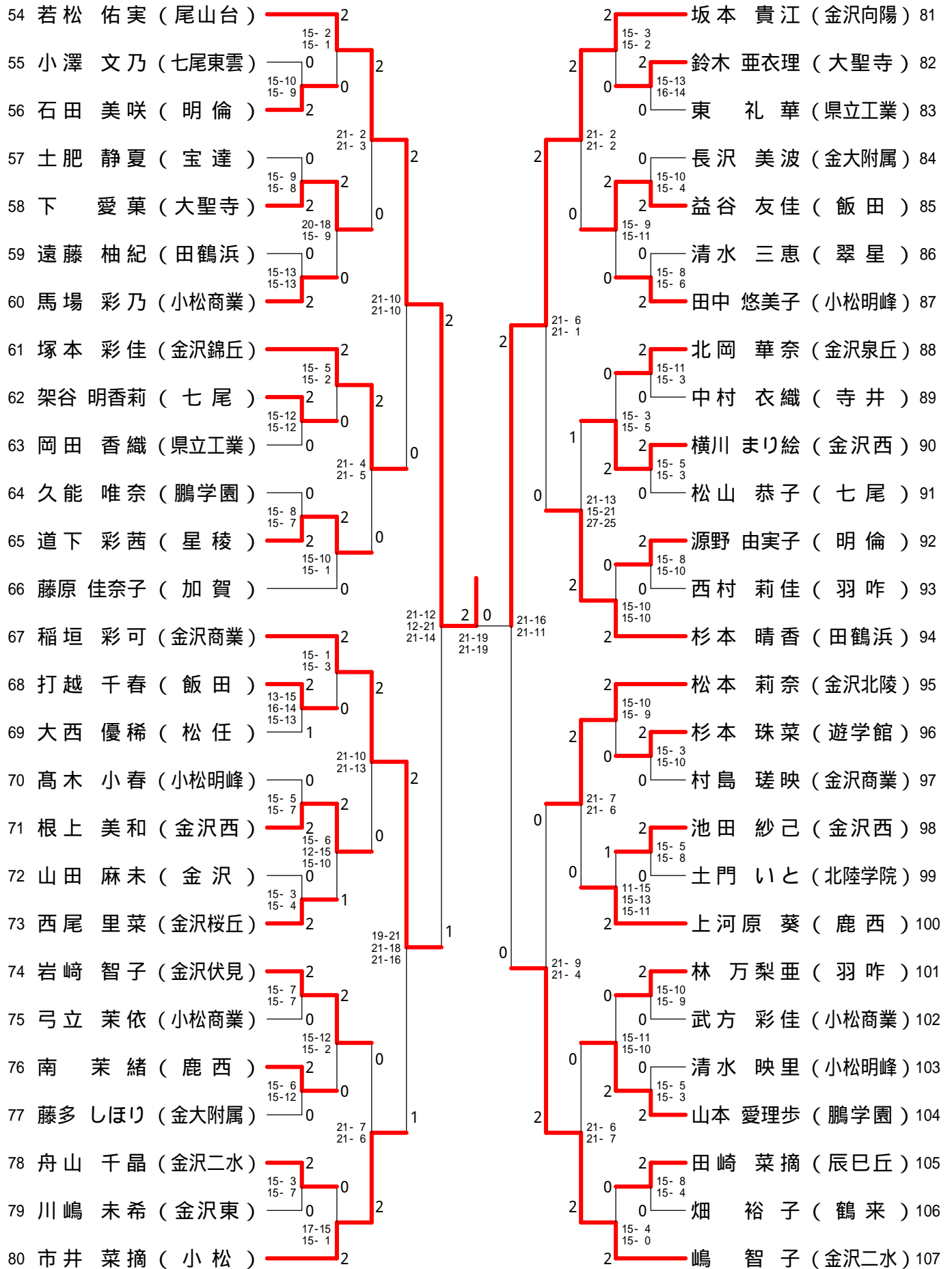
女子シングルス - 1



平成23年度石川県高等学校新人バドミントン大会(女子個人)

平成23年11月10日 - 13日 美川スポーツセンター

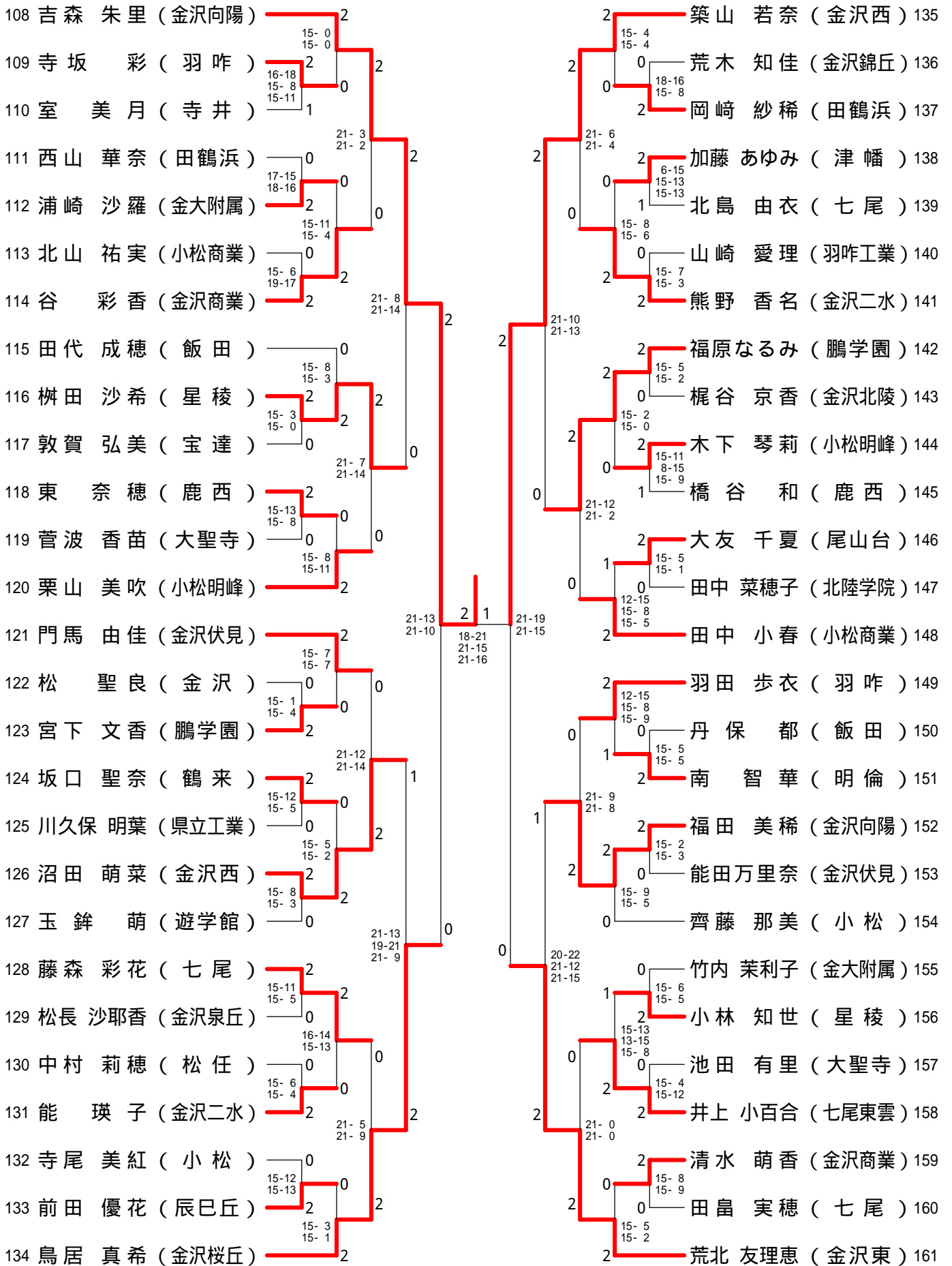
女子シングルス - 2



平成23年度石川県高等学校新人バドミントン大会 (女子個人)

平成23年11月10日 - 13日 美川スポーツセンター

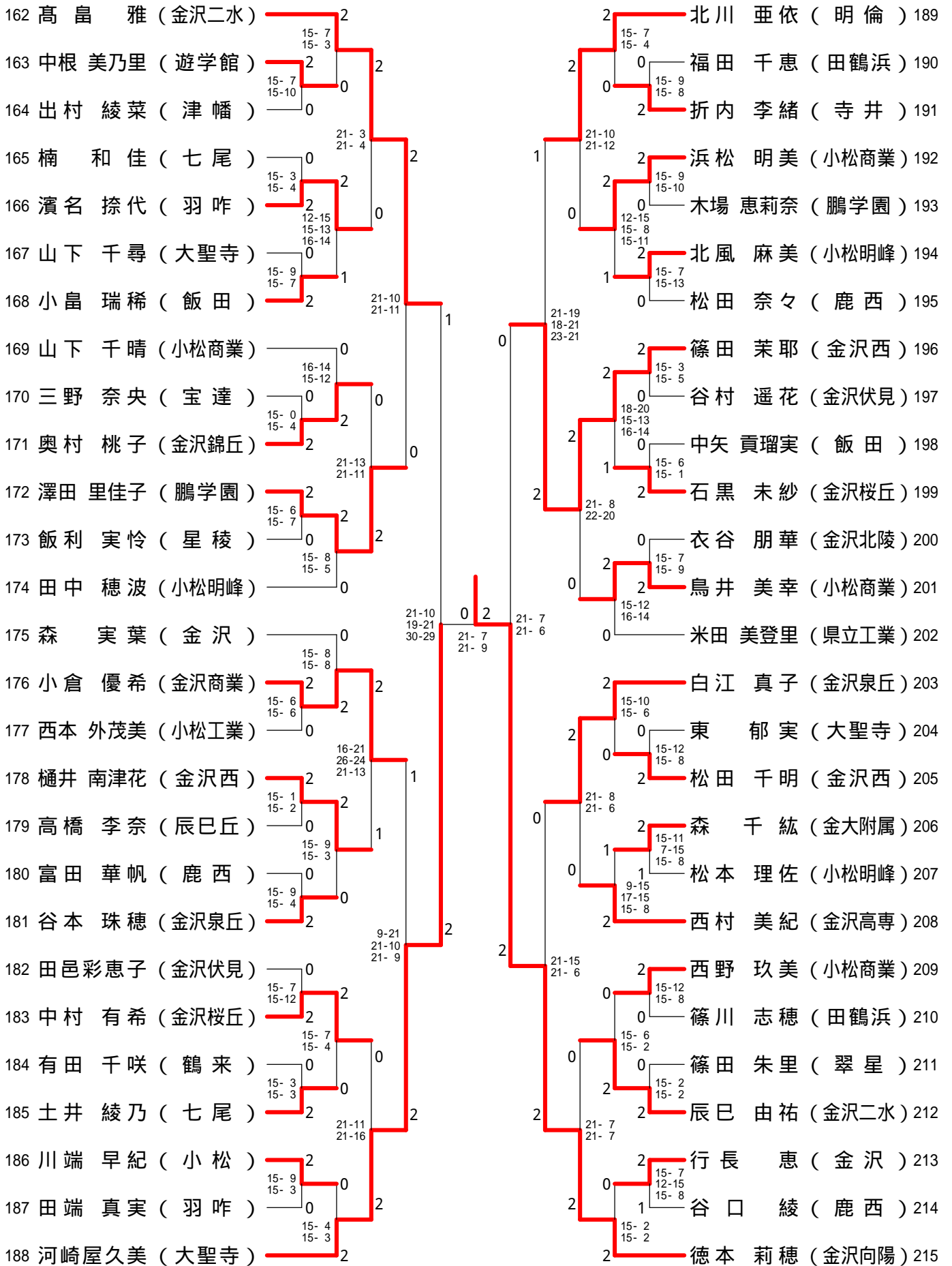
女子シングルス - 3



平成23年度石川県高等学校新人バドミントン大会(女子個人)

平成23年11月10日 - 13日 美川スポーツセンター

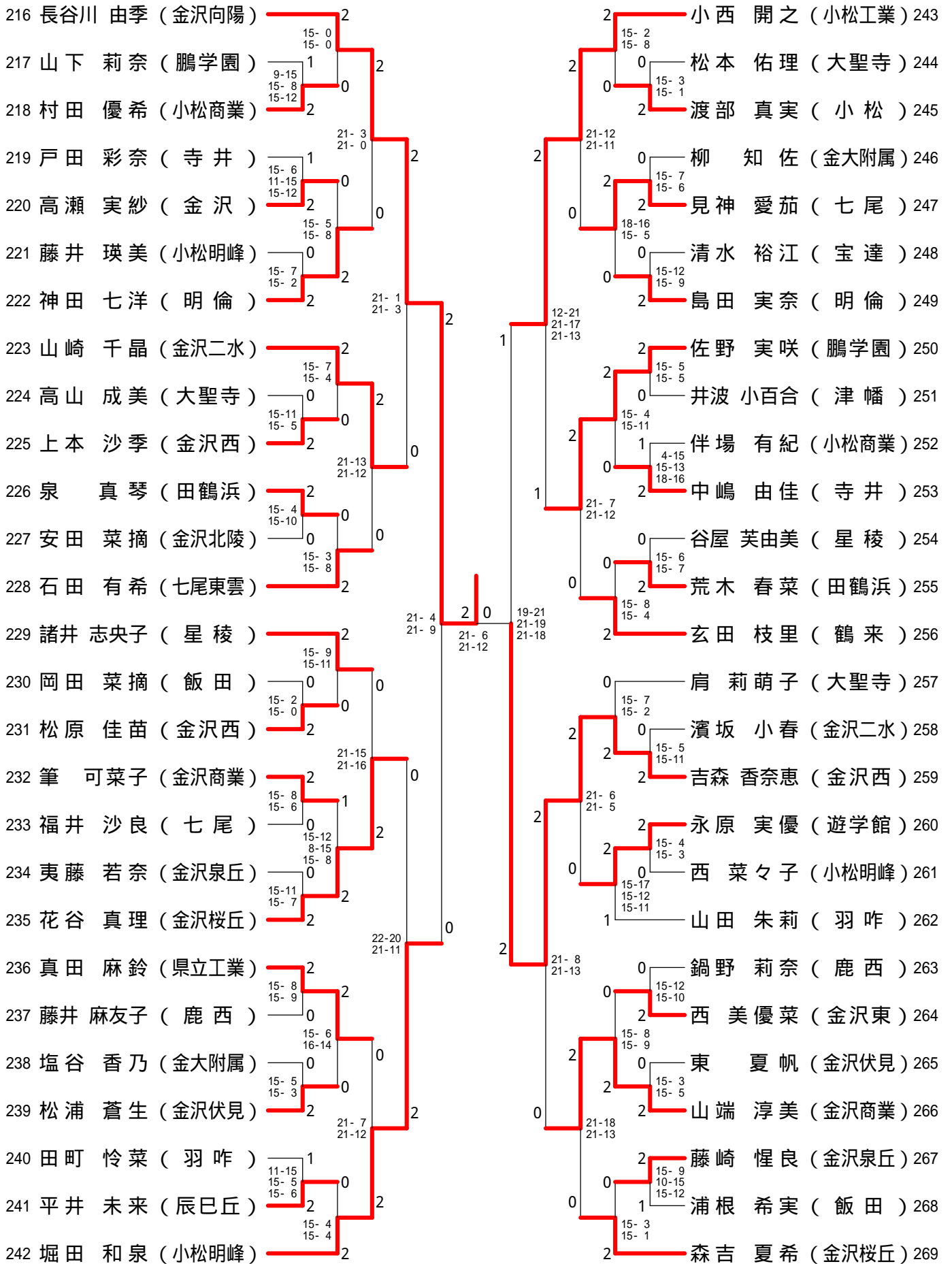
女子シングルス - 4



平成23年度石川県高等学校新人バドミントン大会(女子個人)

平成23年11月10日 - 13日 美川スポーツセンター

女子シングルス - 5



平成23年度石川県高等学校新人バドミントン大会（女子個人）

平成23年11月10日 - 13日 美川スポーツセンター

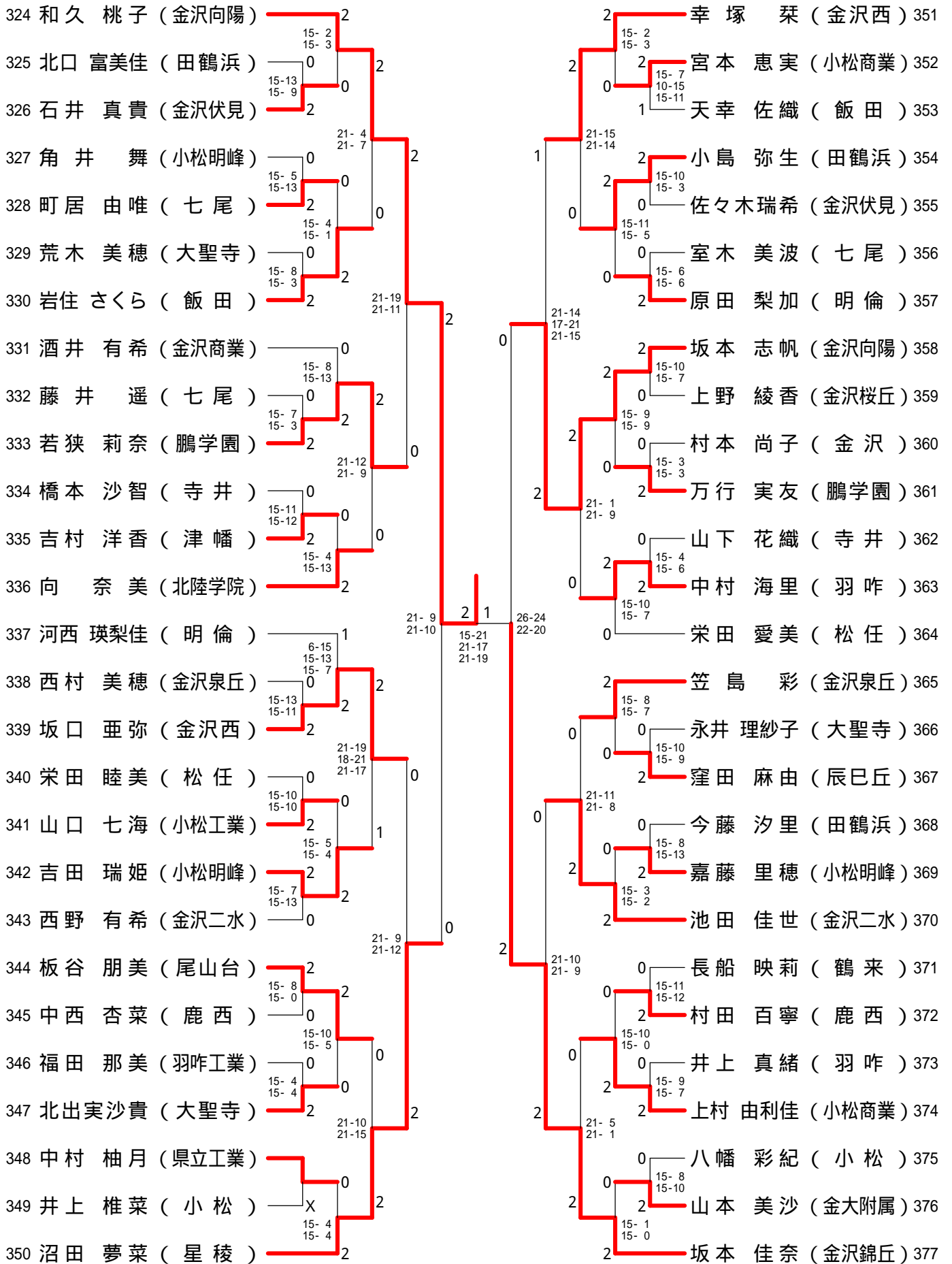
女子シングルス - 6

270	白石 愛茄 (金沢向陽)	2	15-1 15-3	2	2	2	松本 華澄 (鵬学園)	297	2	15-0 15-3
271	中澤 音夢 (小松明峰)	1	13-15 15-5 15-8	0	2	2	小竹 真央 (県立工業)	298	2	-X -X
272	吉田 光里 (星稜)	2		21-10 21-10	2	2	神田 美咲 (遊学館)	299	0	
273	岡野 理沙 (小松商業)	2	15-13 15-7	0	2	2	藤本 夏未 (鶴来)	300	2	15-13 15-9
274	森 真夢 (鹿西)	0		15-5 15-9	0	0	亀谷 桃子 (大聖寺)	301	0	15-6 15-11
275	苅野 夏未 (大聖寺)	0		15-1 15-7	2	2	天日 香奈 (金沢泉丘)	302	2	15-7 15-7
276	三浦 優翔 (明倫)	2		21-13 21-13	2	2	手古 若那 (七尾)	303	0	
277	江上 真優 (辰巳丘)	2			2	0	銚田 圭 (鹿西)	304	0	15-7 15-11
278	松田 悠希 (金沢西)	1	15-13 15-12	0	0	2	石山 桃子 (星稜)	305	2	15-9 15-3
279	曾福 優花 (七尾)	2	15-17 15-12 15-6	2	0	2	宮本 彩加 (松任)	306	0	15-4 15-4
280	坂本 莉萌 (鵬学園)	2		21-11 21-12	0	0	松江 美穂 (小松明峰)	307	2	
281	横山 実希 (北陸学院)	0	15-3 15-8	0	2	2	谷井 茉亜耶 (羽咋工業)	308	2	15-7 15-5
282	多嶋 美香 (小松)	2	15-3 15-7	2	2	0	佐藤 雪乃 (宝達)	309	0	15-7 15-8
283	石原 茜 (金沢)	0		21-10 21-13	0	2	福田 麻依 (小松商業)	310	2	
284	新瀬 萌佳 (羽咋)	0	15-3 15-6	0	2	2	福原 美咲 (金沢東)	311	2	15-6 15-1
285	折戸 美笛 (金沢西)	2	15-5 15-2	2	2	2	西上 渚 (羽咋)	312	0	15-11 15-5
286	橋場まどか (金沢伏見)	2		21-6 21-8	2	2	土田 友紀恵 (寺井)	313	2	
287	新谷 菜月 (飯田)	0	15-3 15-4	0	0	0	持田 悠里 (金沢錦丘)	314	2	15-4 15-7
288	中野 康代 (金沢北陵)	2		15-10 13-15 15-9	X	0	柿島 実里 (田鶴浜)	315	0	15-9 16-14
289	前多 日菜子 (金沢二水)	1		14-21 21-18 21-14	0	0	寺口 葉子 (明倫)	316	0	
290	南 聖怜奈 (金沢桜丘)	2	15-10 15-9	2	2	2	里野 由璃奈 (尾山台)	317	0	15-11 15-6
291	千歩 佳菜子 (小松商業)	0		15-1 15-2	0	0	中口 瞳 (飯田)	318	2	15-7 15-2
292	村島 萌子 (金大附属)	0			0	2	堂 彩音 (金沢伏見)	319	2	15-8 15-12
293	今藤 文香 (田鶴浜)	X		21-13 21-12	1	2	小泉 茉奈 (七尾)	320	0	
294	土田 紗希 (加賀)	0			0	1	中村 美和 (金沢二水)	321	0	7-15 15-11 15-13
295	橋本 和馨菜 (金沢泉丘)	2	15-3 15-9	0	2	2	加瀬 永梨 (金沢北陵)	322	2	15-0 15-0
296	井野山 佳穂 (金沢商業)	2	15-5 15-7	2	2	2	荒木 美穂 (金沢西)	323	2	

平成23年度石川県高等学校新人バドミントン大会 (女子個人)

平成23年11月10日 - 13日 美川スポーツセンター

女子シングルス - 7



平成23年度石川県高等学校新人バドミントン大会(女子個人)

平成23年11月10日 - 13日 美川スポーツセンター

女子シングルス - 8

