

第33回石川県ジュニアバドミントンダブルス大会

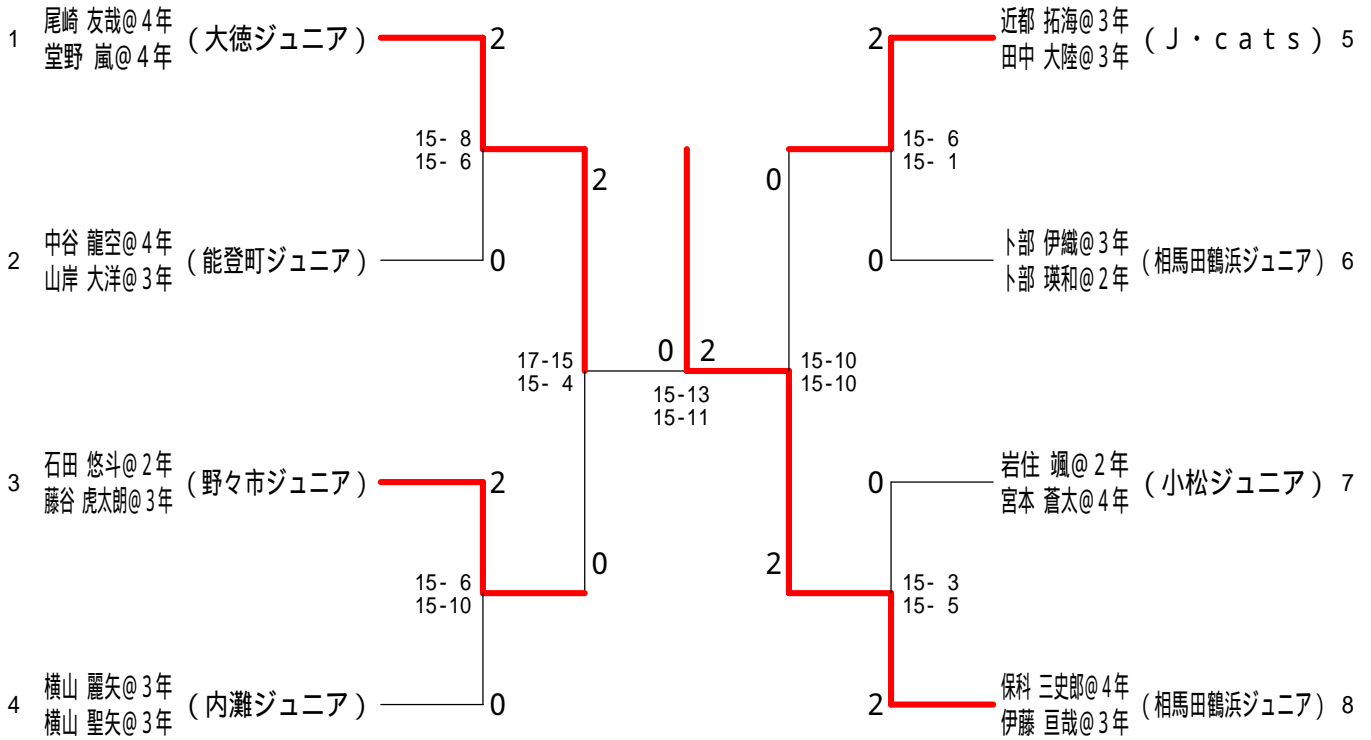
2011.09.04～05 美川スポーツセンター・美川体育館・湊リフレッシュセンター

種 目	優 勝	準 優 勝	三	位
4年男子	ほしな さんしろ 保科 三史郎@4年 いとう こうさい 伊藤 亘哉@3年 (相馬田鶴浜ジュニア)	おざき ゆうや 尾崎 友哉@4年 どうの あらし 堂野 嵐@4年 (大徳ジュニア)	きんつ たくみ 近都 拓海@3年 たなか りく 田中 大陸@3年 (J・cats)	いした ゆうと 石田 悠斗@2年 ふじたに こたろう 藤谷 虎太郎@3年 (野々市ジュニア)
4年女子	よしうら まなか 吉浦 愛花@4年 たさき ちほ 多崎 千帆@3年 (大徳ジュニア)	かまや ちか 釜谷 知佳@4年 たなか みう 田中 美羽@3年 (金沢崎浦Wings)	しおたに りりか 塩谷 梨里花@4年 いいだ りお 飯田 莉央@4年 (宇ノ気ジュニア)	わたなべ なつき 渡辺 夏涼@4年 ばんしょう みく 番匠 未来@4年 (内灘ジュニア)
5年男子	まつもと しん 松本 紳@5年 にしむら やすき 西村 穂@5年 (OKジュニア)	おの としき 小野 紀輝@5年 もんま そうた 門馬 蒼太@5年 (湊ジュニア)	なかやま つばさ 中山 翼@5年 かんだ しょうき 神田 将希@5年 (金沢ジュニア)	にしで けいすけ 西出 圭佑@5年 あらし かなめ 嵐 哉明@5年 (寺井ジュニア)
5年女子	こばやし はな 小林 羽夏@5年 さかお りりな 酒尾 李々奈@5年 (中央ジュニア)	ふじしま いずみ 藤島 泉@5年 こばやし しほ 小林 詩歩@5年 (金沢崎浦Wings)	こいけだ なつき 小池田 夏樹@5年 たかひら ゆうな 高平 有菜@5年 (宇ノ気ジュニア)	しんで あきな 新出 顕名@5年 なかたに ころも 中谷 心萌@5年 (能登町ジュニア)
6年男子	たにぐち りょうま 谷口 諒真@6年 やすまご みき 安孫 幹@6年 (能登町ジュニア)	たかしま こうき 高嶋 孝気@6年 たなか かける 田中 翔@6年 (金沢崎浦Wings)	にっこう しゅん 日光 駿@6年 きたむら まさや 北村 雅弥@6年 (大徳ジュニア)	さきだ かずまさ 崎田 和真@6年 かとう れい 加藤 黎@6年 (新神田ジュニア)
6年女子	ほり ことの 堀 琴乃@6年 たかやま みづき 高山 美月@6年 (国府ジュニア)	すずき なおこ 鈴木 那緒子@6年 たさき りみ 多崎 莉海@6年 (大徳ジュニア)	しばた りお 柴田 莉央@6年 ふじもり みう 藤森 美羽@6年 (金沢崎浦Wings)	おおかわ めぐ 大川 芽紅@6年 かわむこ きょうか 川向 杏果@6年 (大徳ジュニア)
中学1年男子複	つちひら はじめ 土平 孟 どうもと ゆきや 堂本 侑也 (鹿島中)	ふくはら さとし 福原 聡 とりげ きいち 鳥毛 輝一 (鹿島中)	たにの ゆうた 谷野 悠太 わたなべ きょうへい 渡邊 恭平 (金沢Jr.)	むらしま いっぺい 村島 一平 やまお けいすけ 山尾 奎介 (金沢Jr.)
中学1年女子複	おおいえ なつき 大家 夏稀 こうぞ もえ 楮 萌 (美川中)	たにぐち さや 谷口 沙弥 おかだ いちか 岡田 一香 (中島中)	きんつ ななみ 近都 七海 たなか はるみ 田中 晴海 (金沢Jr.)	なかもつ みう 中松 美羽 えばた まほ 江端 麻帆 (ラヴスマッシュ)
中学2年男子複	しばの まこと 芝野 誠人 かわえ あつや 河江 充哉 (高岡中)	なかむら ともや 中村 友哉 おざき まさや 尾崎 公哉 (高岡中)	あらい はるき 荒井 知大 せき たくや 関 拓哉 (金沢Jr.)	かみこ きょうすけ 紙子 恭輔 すみや たろう 隅屋 太郎 (能都中)
中学2年女子複	おの なお 小野 菜保 ももい れいみ 桃井 伶実 (美川中)	よしうら すずか 吉浦 鈴夏 いたや まき 板谷 菜樹 (松任中)	ふじむら さき 藤村 沙妃 つきやま あやの 築山 綾乃 (OKJr.)	いわしま かな 岩島 加奈 さわだ かなこ 澤田 佳奈子 (中島中)

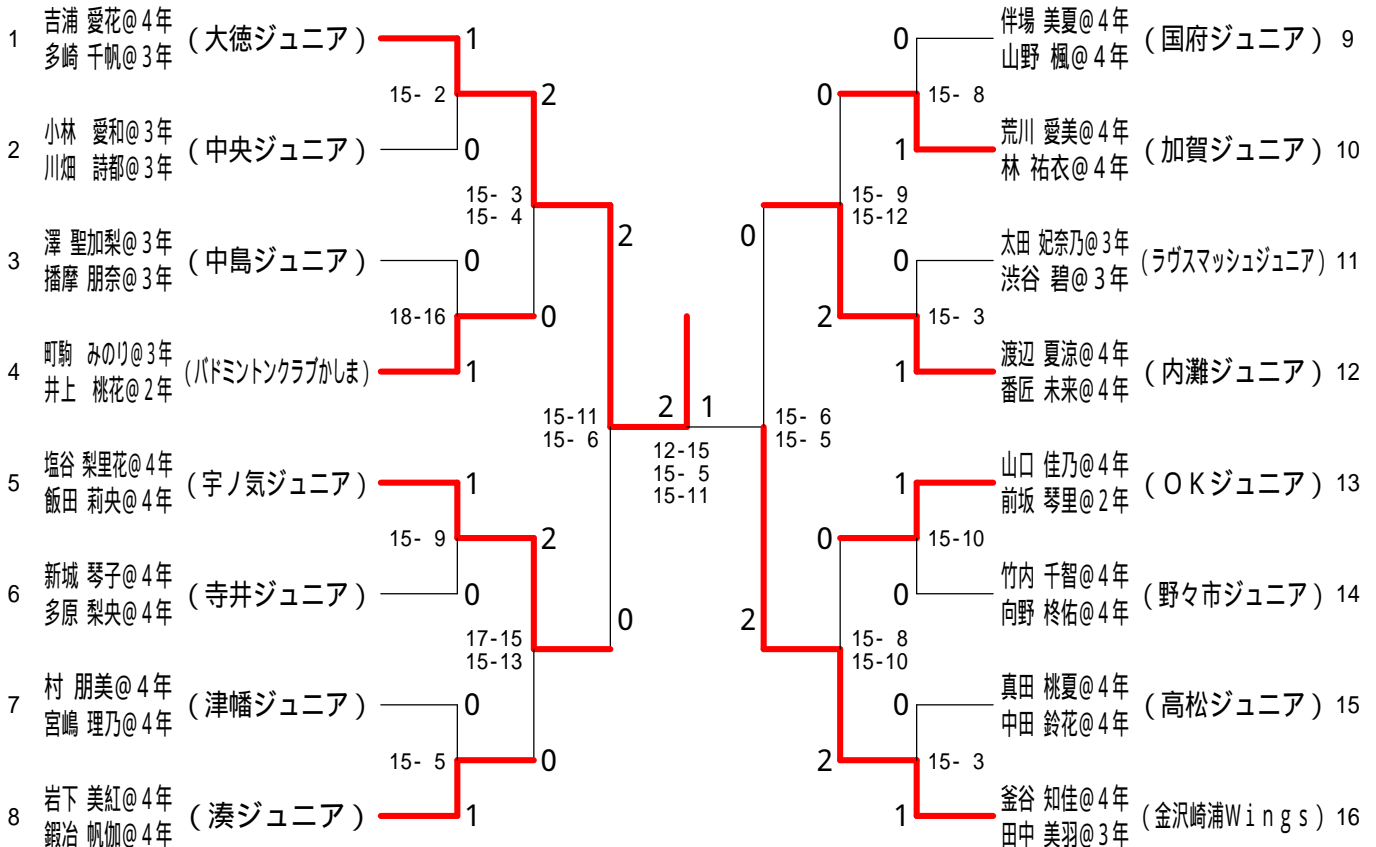
第33回石川県ジュニアバドミントンダブルス大会

平成23年9月3日 美川スポーツセンター・美川体育館

4年男子 決勝トーナメント



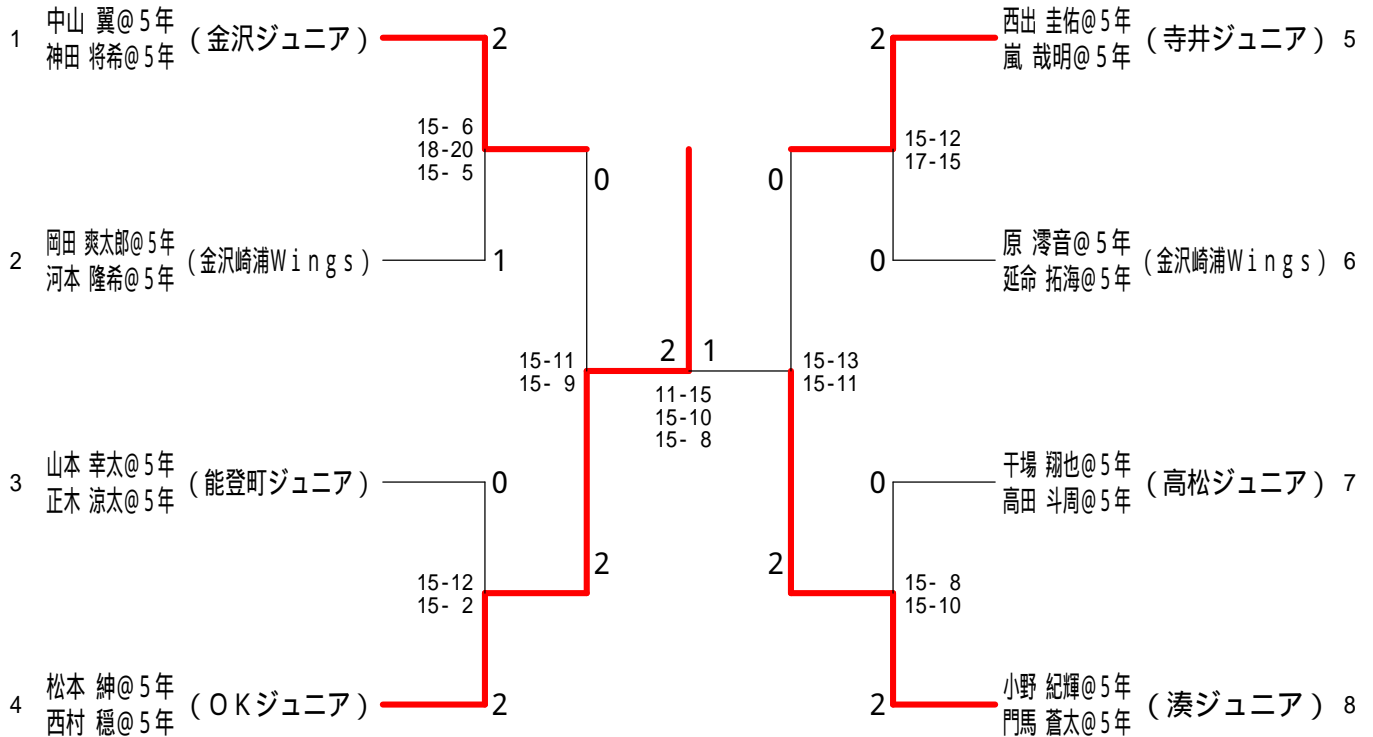
4年女子 決勝トーナメント



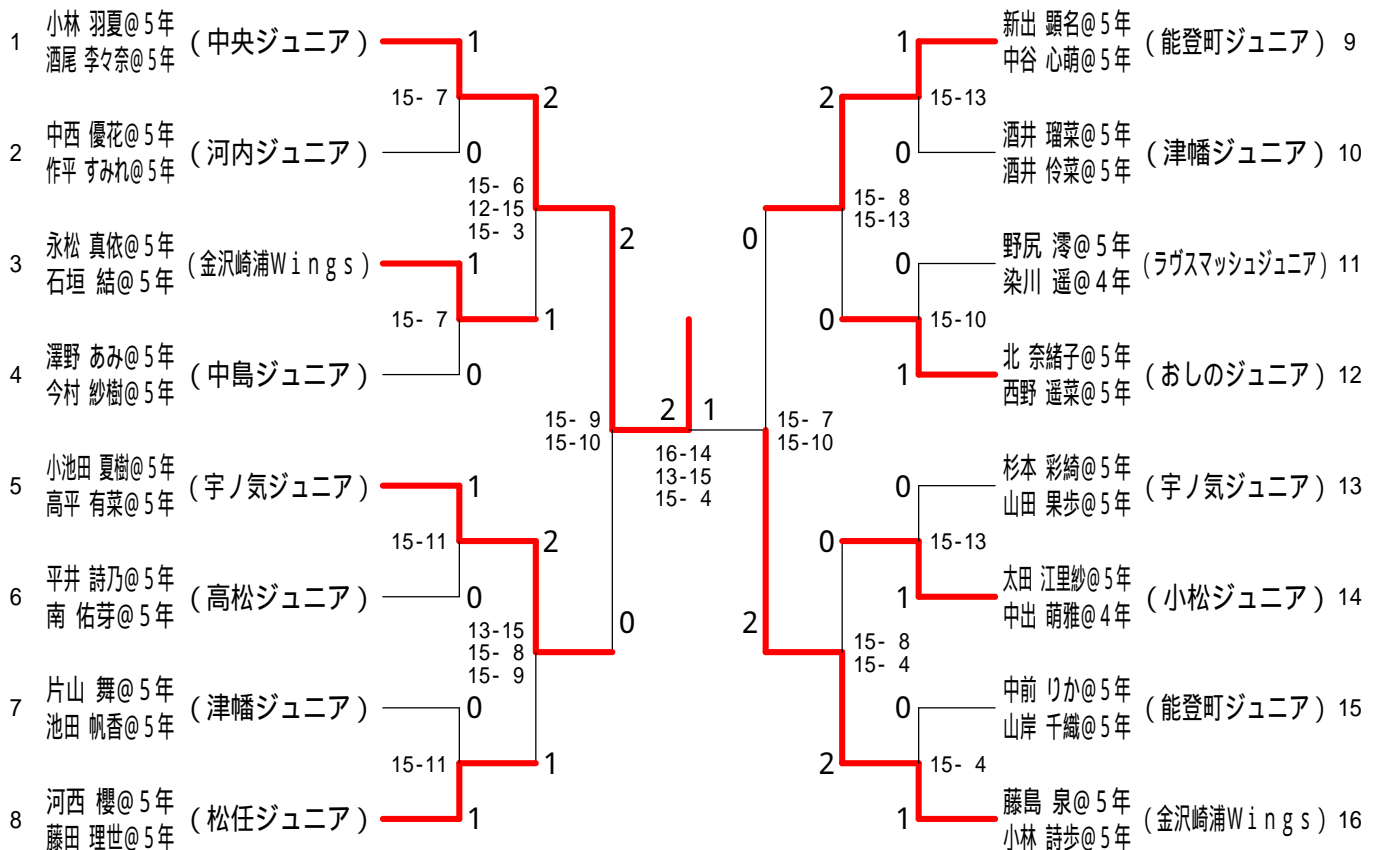
第33回石川県ジュニアバドミントンダブルス大会

平成23年9月3日 美川スポーツセンター・美川体育館

5年男子 決勝トーナメント



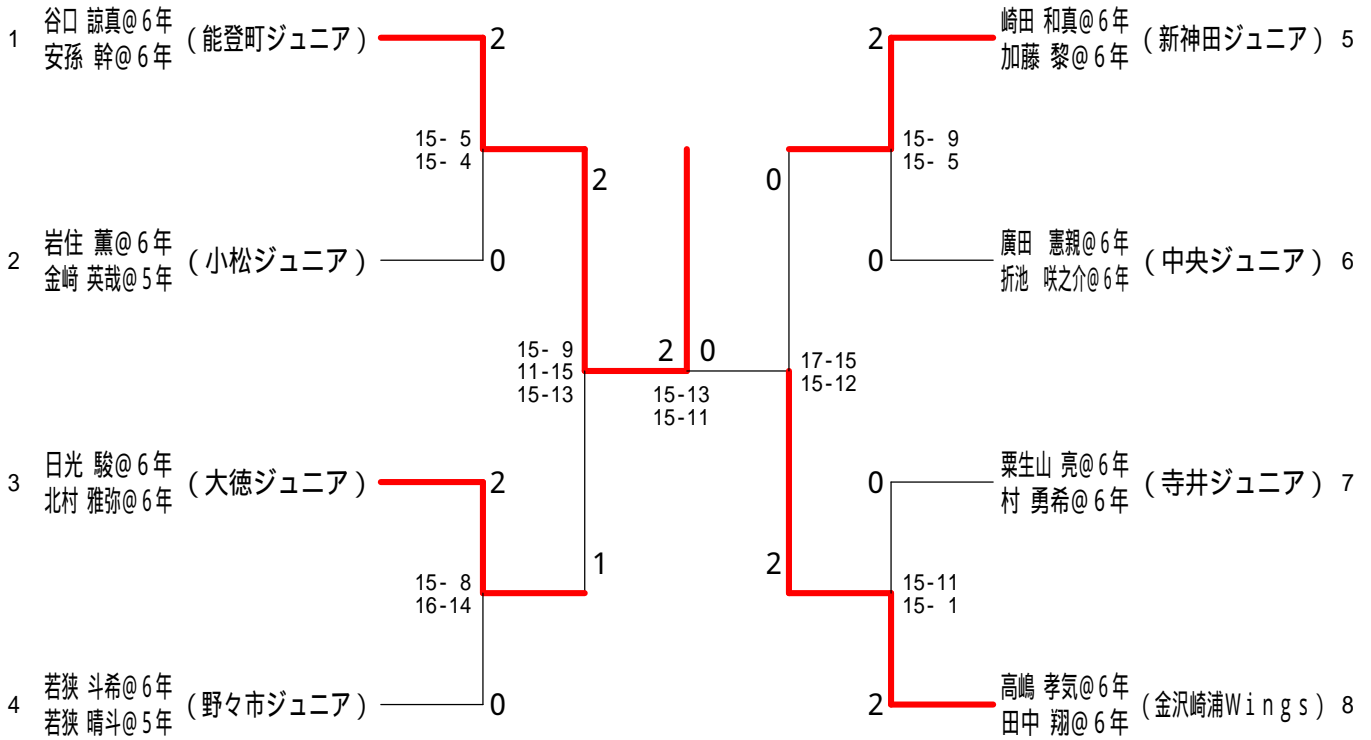
5年女子 決勝トーナメント



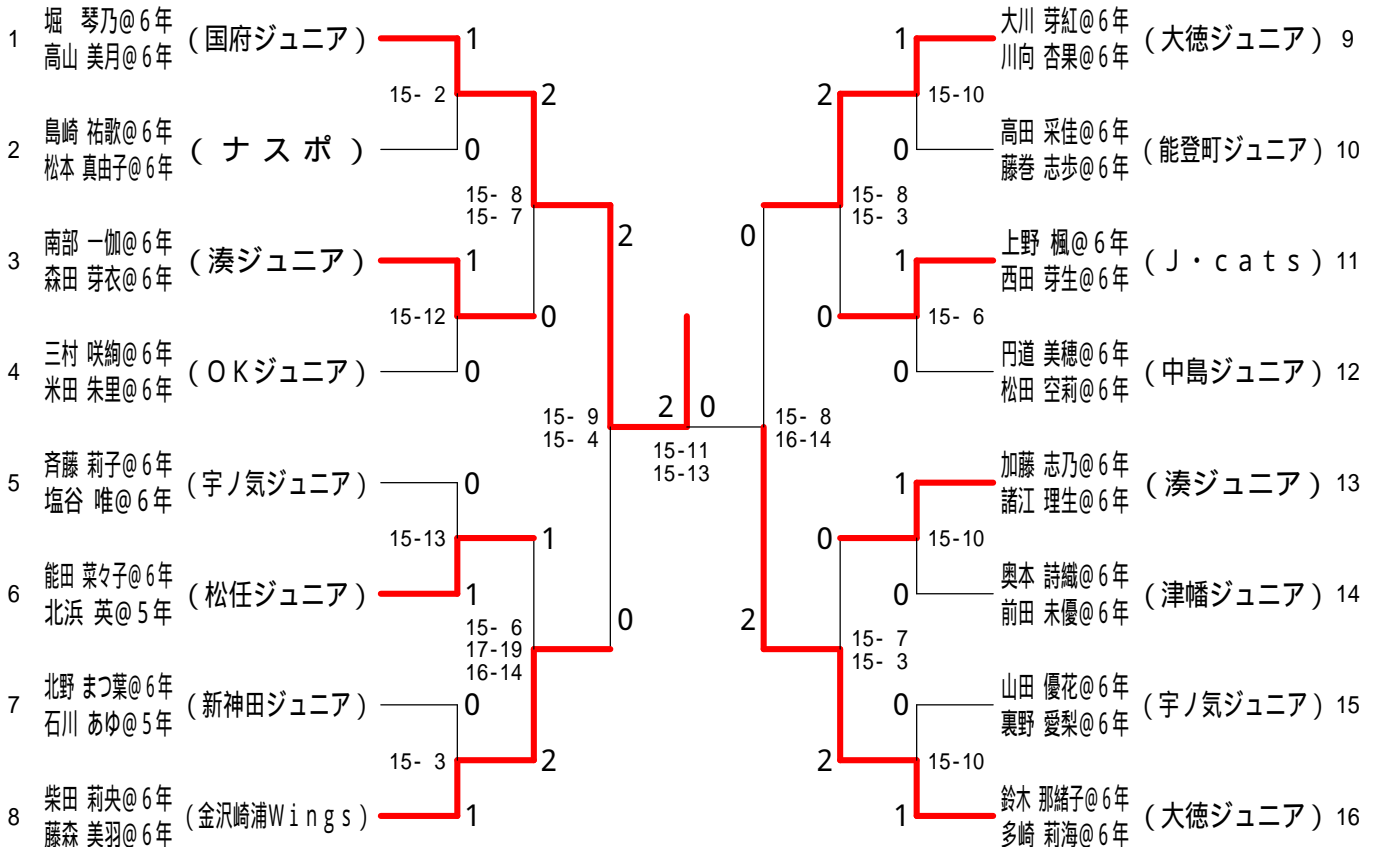
第33回石川県ジュニアバドミントンダブルス大会

平成23年9月3日 美川スポーツセンター・美川体育館

6年男子 決勝トーナメント



6年女子 決勝トーナメント



第33回石川県ジュニアバドミントンダブルス大会

平成23年9月3日 美川スポーツセンター・美川体育館

4年男子 A ブロックス	尾崎 堂	崎野 中	澤田 橋	関前 戸	勝 敗	順位
尾崎 友哉@4年 堂野 嵐@4年 (大徳ジュニア)		15-3		15-2	M 2-0 G 2-0 P 30-5	1
澤田 祐輔@3年 中橋 一悠@1年 (中島ジュニア)	x 3-15			15-11	M 1-1 G 1-1 P 18-26	2
関戸 悠喜@3年 前田 大@3年 (安宅ジュニア)	x 2-15	x 11-15			M 0-2 G 0-2 P 13-30	3

4年男子 B ブロックス	石中 本村	中山 谷岸	宮山 野田	勝 敗	順位
石本 真生@2年 中村 里玖@2年 (湊ジュニア)		x 9-15	15-11	M 1-1 G 1-1 P 24-26	2
中谷 龍空@4年 山岸 大洋@3年 (能登町ジュニア)	15-9		15-2	M 2-0 G 2-0 P 30-11	1
宮野 優希@3年 山田 大輔@3年 (宇ノ気ジュニア)	x 11-15	x 2-15		M 0-2 G 0-2 P 13-30	3

4年男子 C ブロックス	石藤 田谷	上高 坂島	長真 柄田	篠三 川室	勝 敗	順位
石田 悠斗@2年 藤谷 虎太郎@3年 (野々市ジュニア)		15-10	-	15-13	M 2-0 G 2-0 P 30-23	1
上坂 隼風@3年 高島 儀之@3年 (おしのジュニア)	x 10-15		-	x 7-15	M 0-2 G 0-2 P 17-30	3
長柄 佑斎@4年 真田 拓実@3年 (高松ジュニア)	-	-		-		
篠川 諄@4年 三室 太陽@3年 (相馬田鶴浜ジュニア)	x 13-15	15-7	-		M 1-1 G 1-1 P 28-22	2

4年男子 D ブロックス	折池 嵐	駒若 井狭	横山 山	勝 敗	順位
折池 結乃心@3年 嵐 蒼樹@3年 (中央ジュニア)		15-8	x 13-15	M 1-1 G 1-1 P 28-23	2
駒井 颯斗@2年 若狭 来希@2年 (野々市ジュニア)	x 8-15		x 9-15	M 0-2 G 0-2 P 17-30	3
横山 麗矢@3年 横山 聖矢@3年 (内灘ジュニア)	15-13	15-9		M 2-0 G 2-0 P 30-22	1

第33回石川県ジュニアバドミントンダブルス大会

平成23年9月3日 美川スポーツセンター・美川体育館

4年男子 E ブロックス	近都 田中	長沼 油井	中田 田中	勝敗	順位
近都 拓海@3年 田中 大陸@3年 (J・cats)		15-1	15-2	M 2-0 G 2-0 P 30-3	1
長沼 匠海@2年 油井 一晟@2年 (宇ノ気ジュニア)	x 1-15		x 11-15	M 0-2 G 0-2 P 12-30	3
中田 響月@2年 田中 悠太@3年 (小松ジュニア)	x 2-15	15-11		M 1-1 G 1-1 P 17-26	2

4年男子 F ブロックス	泉野 勝田	ト部 ト部	新番 谷場	勝敗	順位
泉野 雅斗@4年 勝田 惇雅@3年 (津幡ジュニア)		x 9-15	-	M 0-1 G 0-1 P 9-15	2
ト部 伊織@3年 ト部 瑛和@2年 (相馬田鶴浜ジュニア)	15-9		-	M 1-0 G 1-0 P 15-9	1
新谷 一真@4年 番場 晟@4年 (国府ジュニア)	-	-			

4年男子 G ブロックス	森 碓井	荒井 片糸	岩宮 住本	勝敗	順位
森 大智@4年 碓井 健太@4年 (高松ジュニア)		15-11	x 13-15	M 1-1 G 1-1 P 28-26	2
荒井 海月@4年 片糸 巧也@4年 (金沢崎浦Wings)	x 11-15		x 9-15	M 0-2 G 0-2 P 20-30	3
岩住 颯@2年 宮本 蒼太@4年 (小松ジュニア)	15-13	15-9		M 2-0 G 2-0 P 30-22	1

4年男子 H ブロックス	中西 山戸	山下 向山	保科 伊藤	勝敗	順位
中西 風樹@4年 山戸 怜@2年 (羽咋ジュニア)		15-12	x 2-15	M 1-1 G 1-1 P 17-27	2
山下 大志@3年 向山 朋希@3年 (新神田ジュニア)	x 12-15		x 7-15	M 0-2 G 0-2 P 19-30	3
保科 三史郎@4年 伊藤 亘哉@3年 (相馬田鶴浜ジュニア)	15-2	15-7		M 2-0 G 2-0 P 30-9	1

第33回石川県ジュニアバドミントンダブルス大会

平成23年9月3日 美川スポーツセンター・美川体育館

4年女子 A ブロツク	吉多	浦崎	高飯	木田	北八	野巻	金西	崎谷	北清	村水	勝敗	順位
吉浦 愛花@4年 (大徳ジュニア) 多崎 千帆@3年			15-5		15-1		-		-		M 2-0 G 2-0 P 30-6	1
高木 帆月@4年 (内灘ジュニア) 飯田 愛実@4年 (七塚ジュニア)	x 5-15				-		15-8		-		M 1-1 G 1-1 P 20-23	3
北野 麻理菜@2年 (松任ジュニア) 八巻 遥@2年	x 1-15		-				-		x 5-15		M 0-2 G 0-2 P 6-30	5
金崎 美琴@1年 (小松ジュニア) 西谷 琉生@1年			x 8-15		-				x 8-15		M 0-2 G 0-2 P 16-30	4
北村 早弥@3年 (津幡ジュニア) 清水 梨鈴@2年			-		15-5		15-8				M 2-0 G 2-0 P 30-13	2

4年女子 B ブロツク	元二	田木	小川	林畑	坪田	野丸	北北	島島	橋谷	本口	勝敗	順位
元田 美玲@4年 (ラヴスマッシュジュニア) 二木 寿天希@3年			x 7-15		15-4		-		-		M 1-1 G 1-1 P 22-19	2
小林 愛和@3年 (中央ジュニア) 川畑 詩都@3年		15-7			-		15-2		-		M 2-0 G 2-0 P 30-9	1
坪野 瑠梨樺@3年 (宇ノ気ジュニア) 田丸 柚名@2年	x 4-15		-				-		x 13-15		M 0-2 G 0-2 P 17-30	5
北島 碧@1年 (小松ジュニア) 北島 咲耶@3年			x 2-15		-				18-16		M 1-1 G 1-1 P 20-31	4
橋本 琉希@3年 (OKジュニア) 谷口 陽菜@1年			-		15-13		x 16-18				M 1-1 G 1-1 P 31-31	3

4年女子 C ブロツク	澤播	摩久	山次	濱浅	里村	桜松	井本	善山	治本	勝敗	順位	
澤 聖加梨@3年 (中島ジュニア) 播摩 朋奈@3年			15-11		15-7		-		-		M 2-0 G 2-0 P 30-18	1
寺山 鈴乃@4年 (野々市ジュニア) 久次 加乃@4年	x 11-15				-		x 15-17		-		M 0-2 G 0-2 P 26-32	4
濱里 葵@3年 (金沢崎浦Wings) 浅村 美沙希@2年	x 7-15		-				-		15-4		M 1-1 G 1-1 P 22-19	3
桜井 恵@4年 (ナスポ) 松本 愛佑子@4年			17-15		-				15-6		M 2-0 G 2-0 P 32-21	2
善治 夏音@3年 (河内ジュニア) 山本 暖@3年			-		x 4-15		x 6-15				M 0-2 G 0-2 P 10-30	5

4年女子 D ブロツク	山西	元山	山柳	田生	井加	村藤	田湊	村谷	町井	駒上	勝敗	順位
山元 麻夢@4年 (松任ジュニア) 西 紅羽@4年			x 8-15		x 8-15		-		-		M 0-2 G 0-2 P 16-30	5
山田 亜優@4年 (宇ノ気ジュニア) 柳生 冴綺@4年		15-8			-		x 13-15		-		M 1-1 G 1-1 P 28-23	2
井村 若菜@4年 (新神田ジュニア) 加藤 環季@3年		15-8			-		-		x 17-19		M 1-1 G 1-1 P 32-27	3
田村 知織@4年 (美川ジュニア) 湊谷 真衣@4年			15-13		-				x 7-15		M 1-1 G 1-1 P 22-28	4
町駒 みのり@3年 (バドミントンクラブかしま) 井上 桃花@2年			-		19-17		15-7				M 2-0 G 2-0 P 34-24	1

第33回石川県ジュニアバドミントンダブルス大会

平成23年9月3日 美川スポーツセンター・美川体育館

4年女子 Eブロック	塩飯	谷田	池綿	田谷	伊釜	東田	石北	井坪	井田	勝敗	順位
塩谷 梨花@4年 飯田 莉央@4年 (宇ノ気ジュニア)			15- 5		15- 8		-		-	M 2-0 G 2-0 P 30-13	1
池田 陽菜@4年 綿谷 菜月@3年 (国府ジュニア)	x 5-15				-		x 10-15		-	M 0-2 G 0-2 P 15-30	5
伊東 純葉@4年 釜田 倫里@4年 (安宅ジュニア)	x 8-15		-				-	x 9-15		M 0-2 G 0-2 P 17-30	4
石井 純鈴@4年 北 亜依子@4年 (おしのジュニア)			15-10		-			15- 9		M 2-0 G 2-0 P 30-19	2
坪井 凜子@4年 住田 晴奈@4年 (野々市ジュニア)			-		15- 9		x 9-15			M 1-1 G 1-1 P 24-24	3

4年女子 Fブロック	北石	口井	森参	田河	新多	城原	伊与	野谷	亀小	野中	田出	勝敗	順位
北口 結梨@4年 石井 愛梨@4年 (バドミントンクラブかしま)			x 7-15		x 2-15		-		-		-	M 0-2 G 0-2 P 9-30	6
森田 菜月@4年 参河 陽香@4年 (内灘ジュニア)	15- 7				-		-	x 15-17			-	M 1-1 G 1-1 P 30-24	2
新城 琴子@4年 多原 梨央@4年 (寺井ジュニア)	15- 2		-				15-13	-			-	M 2-0 G 2-0 P 30-15	1
伊谷 玲伽@4年 与野木 樹里@4年 (OKジュニア)			-		x 13-15			-		15-10		M 1-1 G 1-1 P 28-25	4
亀野 莉彩@4年 小淵 裕香@4年 (鳥屋ジュニア)			17-15		-		-			x 7-15		M 1-1 G 1-1 P 24-30	5
中田 雛@4年 中出 あみ@4年 (小松ジュニア)			-		-		x 10-15		15- 7			M 1-1 G 1-1 P 25-22	3

4年女子 Gブロック	寺瀬	瀨開	村宮	朝嶋	日越	松田	吉原	村上	田越	勝敗	順位
寺瀬 百華@3年 開 美緒@3年 (松任ジュニア)			x 13-15		x 13-15		-		-	M 0-2 G 0-2 P 26-30	4
村 朋美@4年 宮嶋 理乃@4年 (津幡ジュニア)	15-13				-		15- 9		-	M 2-0 G 2-0 P 30-22	1
朝日 萌心@3年 越田 真衣@3年 (金沢崎浦Wings)	15-13		-				-	x 10-15		M 1-1 G 1-1 P 25-28	3
松原 玲衣@2年 吉川 羽音@1年 (美川ジュニア)			x 9-15		-			x 13-15		M 0-2 G 0-2 P 22-30	5
村田 奈々@4年 山越 彩貴@4年 (宇ノ気ジュニア)			-		15-10		15-13			M 2-0 G 2-0 P 30-23	2

4年女子 Hブロック	来丸	川嶋	岡岡	田田	川山	下越	水石	上山	岩鍛	下冶	勝敗	順位
来丸 彩也香@4年 川嶋 麻美@2年 (野々市ジュニア)			15-13		x 11-15			-		-	M 1-1 G 1-1 P 26-28	3
岡田 香南@3年 岡田 恭佳@3年 (中島ジュニア)	x 13-15				-		15- 5		-		M 1-1 G 1-1 P 28-20	2
川下 吏紗@3年 山越 菜生@3年 (高松ジュニア)	15-11		-				-	x 6-15			M 1-1 G 1-1 P 21-26	4
水上 真佳@3年 石山 涼華@3年 (津幡ジュニア)			x 5-15		-			x 6-15			M 0-2 G 0-2 P 11-30	5
岩下 美紅@4年 鍛冶 帆伽@4年 (湊ジュニア)			-		15- 6		15- 6				M 2-0 G 2-0 P 30-12	1

第33回石川県ジュニアバドミントンダブルス大会

平成23年9月3日 美川スポーツセンター・美川体育館

4年女子 Iブロック	伴場山	北原(オ) 古澤(オ)	木山	川武	下腰	杉本	本野	勝敗	順位
伴場 美夏@4年 山野 楓@4年 (国府ジュニア)		15-8	15-6	-	-			M 2-0 G 2-0 P 30-14	1
(オ)北原 由香@4年 (オ)古澤 奈弥@2年 (バドミントンクラブかしま)	x 8-15		-	x 9-15				M 0-2 G 0-2 P 17-30	4
木村 美咲@4年 山本 鈴香@4年 (津幡ジュニア)	x 6-15	-				15-6		M 1-1 G 1-1 P 21-21	3
川下 乃愛@4年 武腰 紅葉@2年 (寺井ジュニア)		15-9	-			15-8		M 2-0 G 2-0 P 30-17	2
杉本 彩菜@4年 矢野 まど嘉@4年 (宇ノ気ジュニア)		-	x 6-15	x 8-15				M 0-2 G 0-2 P 14-30	5

4年女子 Jブロック	鶴加	谷藤	森池	下島	宮吉	本田	荒林	川宮	野長	野田	勝敗	順位
鶴谷 美月@4年 加藤 実桜@3年 (湊ジュニア)			15-8		x 10-15						M 1-1 G 1-1 P 25-23	3
森下 未紗@4年 池島 侑希@3年 (鳥屋ジュニア)	x 8-15						x 9-15				M 0-2 G 0-2 P 17-30	4
宮本 里紗@3年 吉田 茜夕美@2年 (OKジュニア)		15-10							15-8		M 2-0 G 2-0 P 30-18	2
荒川 愛美@4年 林 祐衣@4年 (加賀ジュニア)			15-9						15-9		M 2-0 G 2-0 P 30-18	1
宮野 真叶@3年 長田 美結@3年 (津幡ジュニア)					x 8-15		x 9-15				M 0-2 G 0-2 P 17-30	4

4年女子 Kブロック	森朝	下倉	中前	橋	太田	田谷	駒田	井中	大高	多田	浅小	加林	勝敗	順位
森下 菜祐@4年 朝倉 かれん@4年 (美川ジュニア)			x 4-15		x 9-15								M 0-2 G 0-2 P 13-30	6
中橋 奈智@4年 前 琴美@4年 (中島ジュニア)	15-4								x 10-15				M 1-1 G 1-1 P 25-19	3
太田 妃奈乃@3年 渋谷 碧@3年 (ラグスマッシュジュニア)	15-9						15-13						M 2-0 G 2-0 P 30-22	1
駒井 樹里@3年 田中 愛梨@2年 (野々市ジュニア)					x 13-15						x 14-16		M 0-2 G 0-2 P 27-31	5
大多 優里加@4年 高田 愛理@4年 (高松ジュニア)			15-10								x 12-15		M 1-1 G 1-1 P 27-25	4
浅加 福音@4年 小林 奈央@4年 (金沢崎浦Wings)							16-14		15-12				M 2-0 G 2-0 P 31-26	2

4年女子 Lブロック	岡伊	田藤	本青	吉木	中清	田水	若泉	林	渡番	辺匠	勝敗	順位
岡田 梨奈@4年 伊藤 菜望@2年 (松任ジュニア)			15-13		15-7						M 2-0 G 2-0 P 30-20	2
本吉 那帆@4年 青木 秋香@4年 (バドミントンクラブかしま)	x 13-15						x 12-15				M 0-2 G 0-2 P 25-30	4
中田 華@3年 清水 夏海@3年 (小松ジュニア)	x 7-15								x 7-15		M 0-2 G 0-2 P 14-30	5
若林 希実@4年 泉 ひかる@3年 (中村町わかばと)			15-12						x 3-15		M 1-1 G 1-1 P 18-27	3
渡辺 夏涼@4年 番匠 未来@4年 (内灘ジュニア)					15-7		15-3				M 2-0 G 2-0 P 30-10	1

第33回石川県ジュニアバドミントンダブルス大会

平成23年9月3日 美川スポーツセンター・美川体育館

4年女子 M ブロツク	寺中	中野	山前	山口坂	沢柳	田生	板金	井冶	水酒	野井	勝敗	順位
寺中 青空@4年 中野 杏彩@4年 (松任ジュニア)			x	7-15	15-13	-	-	-	-	-	M 1-1 G 1-1 P 22-28	4
山口 佳乃@4年 前坂 琴里@2年 (OKジュニア)	15-7				-		15-5			-	M 2-0 G 2-0 P 30-12	1
沢田 綾香@2年 柳生 華那@2年 (宇ノ気ジュニア)	x	13-15		-			-		15-9		M 1-1 G 1-1 P 28-24	2
板井 真奈@4年 金冶 加純@4年 (七塚ジュニア)	-		x	5-15	-				15-8		M 1-1 G 1-1 P 20-23	3
水野 はる@3年 酒井 友愛@2年 (相馬田鶴浜ジュニア)	-		-		x	9-15	x	8-15			M 0-2 G 0-2 P 17-30	5

4年女子 N ブロツク	松西	岡野	常常	光光	伊中	東出	竹向	内野	小高	村野	勝敗	順位
松岡 胡琳@4年 西野 伶@3年 (松任ジュニア)			-		-		-		-			X
常光 優莉亜@4年 常光 沙莉亜@4年 (バドミントンクラブかしま)	-				x	12-15	-		5-15	x	M 0-2 G 0-2 P 17-30	4
伊東 葵@4年 中出 朋奈@4年 (安宅ジュニア)	-		15-12				x	13-15			M 1-1 G 1-1 P 28-27	3
竹内 千智@4年 向野 柊佑@4年 (野々市ジュニア)	-		-		15-13				15-10		M 2-0 G 2-0 P 30-23	1
小村 実優@4年 高野 咲紀@4年 (津幡ジュニア)	-		15-5		-		x	10-15			M 1-1 G 1-1 P 25-20	2

4年女子 O ブロツク	谷播	一摩	一若	藤林	池井	上上	真中	田田	北八	野巻	勝敗	順位
谷一 菜緒@4年 播摩 怜奈@3年 (中島ジュニア)			15-9		x	7-15	-		-		M 1-1 G 1-1 P 22-24	3
一藤 十萌@4年 若林 鈴@4年 (美川ジュニア)	x	9-15			-		x	10-15			M 0-2 G 0-2 P 19-30	4
池上 真琴@4年 井上 綾華@4年 (J・cats)	15-7		-					-	15-2		M 2-0 G 2-0 P 30-9	2
真田 桃夏@4年 中田 鈴花@4年 (高松ジュニア)	-		15-10		-				15-1		M 2-0 G 2-0 P 30-11	1
北野 梨理歌@4年 八巻 円@4年 (松任ジュニア)	-		-		x	2-15	x	1-15			M 0-2 G 0-2 P 3-30	5

4年女子 P ブロツク	塩谷	谷宗	干向	場井	北森	島澤	八山	木下	釜田	谷中	勝敗	順位
塩谷 華音@3年 別宗 あすか@3年 (宇ノ気ジュニア)			15-13		x	9-15	-		-		M 1-1 G 1-1 P 24-28	3
干場 琉梨@4年 向井 陽菜@3年 (新神田ジュニア)	x	13-15			-		15-9				M 1-1 G 1-1 P 28-24	2
北島 春果@4年 森澤 友稀@4年 (津幡ジュニア)	15-9		-				-		x	3-15	M 1-1 G 1-1 P 18-24	4
八木 詩緒里@4年 山下 彩芽@3年 (河内ジュニア)	-		x	9-15		-			x	8-15	M 0-2 G 0-2 P 17-30	5
釜谷 知佳@4年 田中 美羽@3年 (金沢崎浦Wings)	-		-		15-3		15-8				M 2-0 G 2-0 P 30-11	1

第33回石川県ジュニアバドミントンダブルス大会

平成23年9月3日 美川スポーツセンター・美川体育館

5年男子 A ブロックス	中山 神	喜田 喜	多丸 多	山新 山	根出 根	辰中 辰	巳下 巳	勝 敗	順位
中山 翼@5年 (金沢ジュニア) 神田 将希@5年		15-6	-	15-2	M 2-0 G 2-0 P 30-8			1	
喜多 夏滝@5年 (宇ノ気ジュニア) 田丸 涼太@5年	x 6-15		x 8-15	-	M 0-2 G 0-2 P 14-30			3	
山根 大輝@5年 (能登町ジュニア) 新出 拓哉@5年	-	15-8		15-5	M 2-0 G 2-0 P 30-13			2	
辰巳 晴@5年 (寺井ジュニア) 中下 晴貴@4年 (ラヴスマッシュジュニア)	x 2-15	-	x 5-15		M 0-2 G 0-2 P 7-30			4	

5年男子 B ブロックス	岡河 岡	田本 田	北吉 北	村田 村	中野 中	村西 村	間野 間	勝 敗	順位
岡田 爽太郎@5年 (金沢崎浦Wings) 河本 隆希@5年		15-3	-	15-8	M 2-0 G 2-0 P 30-11			1	
北村 翔耶@5年 (湊ジュニア) 吉田 慶太@3年	x 3-15		x 3-15	-	M 0-2 G 0-2 P 6-30			4	
中村 颯@5年 (七塚ジュニア) 野村 竜希@5年	-	15-3		15-9	M 2-0 G 2-0 P 30-12			2	
北間 奏多@5年 (松任ジュニア) 西野 颯人@5年	x 8-15	-	x 9-15		M 0-2 G 0-2 P 17-30			3	

5年男子 C ブロックス	山正 山	本木 本	沢高 沢	田平 田	安出 安	藤越 藤	石吉 石	本村 本	川真 川	上田 上	勝 敗	順位
山本 幸太@5年 (能登町ジュニア) 正木 涼太@5年		15-8	15-4	-	-	M 2-0 G 2-0 P 30-12						1
沢田 健太@5年 (宇ノ気ジュニア) 高平 祥吾@4年	x 8-15		-	9-15	-	M 0-2 G 0-2 P 17-30						4
安藤 鉄平@5年 (おしのジュニア) 出越 大晴@5年	x 4-15	-		3-15	-	M 0-2 G 0-2 P 7-30						5
石本 翔英@5年 (湊ジュニア) 吉田 樹@4年	-	15-9	-	13-15		M 1-1 G 1-1 P 28-24						3
川上 拓海@5年 (羽咋ジュニア) 真田 晴生@5年	-	-	15-3	15-13		M 2-0 G 2-0 P 30-16						2

5年男子 D ブロックス	上籾 上	畑田 畑	別坂 別	宗野 宗	小中 小	堀村 堀	松西 松	本村 本	勝 敗	順位		
上畑 光汰@5年 (加賀ジュニア) 籾田 壮希@4年		x 12-15	-	4-15		M 0-2 G 0-2 P 16-30						4
別宗 進太郎@5年 (七塚ジュニア) 坂野 公佑@4年	15-12		x 7-15	-		M 1-1 G 1-1 P 22-27						3
小堀 仁稜@5年 (野々市ジュニア) 中村 龍輝@5年	-	15-7		3-15		M 1-1 G 1-1 P 18-22						2
松本 紳@5年 (OKジュニア) 西村 穂@5年	15-4	-	15-3			M 2-0 G 2-0 P 30-7						1

第33回石川県ジュニアバドミントンダブルス大会

平成23年9月3日 美川スポーツセンター・美川体育館

5年男子 E ブロツク	福谷 原口	西出 嵐	富高 澤野	普輪 崎口	勝 敗	順位
福原 輝弥@5年 谷口 拓大@5年 (中島ジュニア)		x 12-15	-	15-3	M 1-1 G 1-1 P 27-18	2
西出 圭佑@5年 嵐 哉明@5年 (寺井ジュニア)	15-12		15-4	-	M 2-0 G 2-0 P 30-16	1
富澤 大@5年 高野 大樹@5年 (七塚ジュニア)	-	x 4-15		16-14	M 1-1 G 1-1 P 20-29	3
普輪崎 将寛@5年 平口 幸寛@4年 (中村町わかばと)	x 3-15	-	x 14-16		M 0-2 G 0-2 P 17-31	4

5年男子 F ブロツク	杉本 北	大石 杉森	沢田 松田	原 延命	勝 敗	順位
杉本 晴紀@5年 北 竜次@4年 (安宅ジュニア)		15-9	-	x 8-15	M 1-1 G 1-1 P 23-24	3
大石 龍輝@5年 杉森 直弥@5年 (宇ノ気ジュニア)	x 9-15		15-6	-	M 1-1 G 1-1 P 24-21	2
沢田 秀紀@5年 松田 浩輔@3年 (松任ジュニア)	-	x 6-15		x 1-15	M 0-2 G 0-2 P 7-30	4
原 零音@5年 延命 拓海@5年 (金沢崎浦Wings)	15-8	-	15-1		M 2-0 G 2-0 P 30-9	1

5年男子 G ブロツク	干場 高田	大原 三原	吉谷 田口	高井 柳上	勝 敗	順位
干場 翔也@5年 高田 斗周@5年 (高松ジュニア)		15-2	-	15-9	M 2-0 G 2-0 P 30-11	1
大原 悠奨@2年 三田 大聖@5年 (小松ジュニア)	x 2-15		x 3-15	-	M 0-2 G 0-2 P 5-30	4
吉田 光輝@5年 谷口 結基@4年 (OKジュニア)	-	15-3		x 8-15	M 1-1 G 1-1 P 23-18	2
高柳 太祐@5年 井上 翼@5年 (バドミントンクラブかしま)	x 9-15	-	15-8		M 1-1 G 1-1 P 24-23	3

5年男子 H ブロツク	上近 田藤	松白 平石	西宝 脇達	小門 野馬	勝 敗	順位
上田 泰雅@5年 近藤 隆也@4年 (宇ノ気ジュニア)		x 4-15	-	x 0-15	M 0-2 G 0-2 P 4-30	4
松平 宗大@5年 白石 力@5年 (加賀ジュニア)	15-4		15-5	-	M 2-0 G 2-0 P 30-9	2
西脇 友柁@5年 宝達 智也@5年 (七塚ジュニア)	-	x 5-15		x 1-15	M 0-2 G 0-2 P 6-30	3
小野 紀輝@5年 門馬 蒼太@5年 (湊ジュニア)	15-0	-	15-1		M 2-0 G 2-0 P 30-1	1

第33回石川県ジュニアバドミントンダブルス大会

平成23年9月3日 美川スポーツセンター・美川体育館

5年女子 A ブロック	小林 羽夏@5年 酒尾 李々奈@5年 (中央ジュニア)	小酒 林尾	加賀谷 今西	佐川 賀崎	勝 敗	順位
			15- 8	15- 2	M 2-0 G 2-0 P 30-10	1
	加賀谷 友里@5年 今西 陽菜@5年 (内灘ジュニア 七塚ジュニア)	×	8-15	×	M 0-2 G 0-2 P 15-30	3
	佐賀 瑞紀@5年 川崎 奈津希@4年 (能登町ジュニア)	×	2-15	15- 7	M 1-1 G 1-1 P 17-22	2

5年女子 B ブロック	吉田 江里彩@5年 吉岡 美咲@3年 (OKジュニア)	吉 田 岡	中 作 西 平	山 塚 口 本	大 島 島	勝 敗	順位
			×		×	M 0-2 G 0-2 P 14-30	4
	中西 優花@5年 作平 すみれ@5年 (河内ジュニア)	15- 9		15- 6	-	M 2-0 G 2-0 P 30-15	1
	山口 わかな@5年 塚本 准菜@5年 (津幡ジュニア)	-	×		×	M 0-2 G 0-2 P 16-30	3
	大島 舞依@5年 大島 愛依@5年 (小松ジュニア)	15- 5	-	15-10		M 2-0 G 2-0 P 30-15	2

5年女子 C ブロック	清水 咲希@5年 福田 理奈@5年 (中島ジュニア)	清 福 水 田	永 石 松 垣	中 井 市	荒 井 本	勝 敗	順位
			×		×	M 0-2 G 0-2 P 26-31	3
	永松 真依@5年 石垣 結@5年 (金沢崎浦Wings)	16-14		15- 4	-	M 2-0 G 2-0 P 31-18	1
	中井 理恵@5年 袖ヶ市 沙恵@5年 (宇ノ気ジュニア)	-	×		×	M 0-2 G 0-2 P 14-30	4
	荒井 彩那@5年 山本 早紀音@5年 (安宅ジュニア)	15-12	-	15-10		M 2-0 G 2-0 P 30-22	2

5年女子 D ブロック	北市 統@5年 山下 実智2@年 (加賀ジュニア)	北 山 市 下	小 河 林	澤 野 村	勝 敗	順位
			15- 8	×	M 1-1 G 1-1 P 21-23	2
	小河 愛珠@5年 香林 佳奈@5年 (高松ジュニア)	×	8-15	×	M 0-2 G 0-2 P 16-30	3
	澤野 あみ@5年 今村 紗樹@5年 (中島ジュニア)	15- 6	15- 8		M 2-0 G 2-0 P 30-14	1

第33回石川県ジュニアバドミントンダブルス大会

平成23年9月3日 美川スポーツセンター・美川体育館

5年女子 Eブロツク	小池田 高平	中村 石川	関屋 関	丹後 南	勝敗	順位
小池田 夏樹@5年 高平 有菜@5年 (宇ノ気ジュニア)		15-4	-	15-9	M 2-0 G 2-0 P 30-13	1
中村 真唯@5年 石川 一花@5年 (小松ジュニア)	x 4-15		x 7-15	-	M 0-2 G 0-2 P 11-30	4
関屋 向奈花@5年 関屋 伊織@4年 (大徳ジュニア)	-	15-7		15-13	M 2-0 G 2-0 P 30-20	2
丹後 聖音@5年 南 咲希@5年 (バドミントンクラブかしま)	x 9-15	-	x 13-15		M 0-2 G 0-2 P 22-30	3

5年女子 Fブロツク	平井 南	中田 山	太田 松本	二木 松	木原	勝敗	順位
平井 詩乃@5年 南 佑芽@5年 (高松ジュニア)		15-1	-	15-13		M 2-0 G 2-0 P 30-14	1
中田 実咲輝@5年 山本 有紗@5年 (河内ジュニア)	x 1-15		x 6-15	-		M 0-2 G 0-2 P 7-30	4
太田 理沙@5年 松本 茉尋@5年 (中村町わかばと)	-	15-6		x 13-15		M 1-1 G 1-1 P 28-21	2
二木 菜奈@5年 松原 美羽@5年 (美川ジュニア)	x 13-15	-	15-13			M 1-1 G 1-1 P 28-28	3

5年女子 Gブロツク	片山 池田	山田 羽近	村都 (オ)上玉利 (オ)亦	高島 森	勝敗	順位
片山 舞@5年 池田 帆香@5年 (津幡ジュニア)		15-8	-	15-4	M 2-0 G 2-0 P 30-12	1
羽村 莉奈@5年 近都 夏海@5年 (J・cats)	x 8-15		15-2	-	M 1-1 G 1-1 P 23-17	2
(オ)上玉利 夏月@5年 (オ)亦 梨花@4年 (安宅ジュニア)	-	x 2-15		x 7-15	M 0-2 G 0-2 P 9-30	4
高島 響子@5年 森 彩華@5年 (おしのジュニア)	x 4-15	-	15-7		M 1-1 G 1-1 P 19-22	3

5年女子 Hブロツク	土田 水	増井 山	井中 河藤	河西 西田	勝敗	順位
土田 郁子@5年 水 京香@4年 (中島ジュニア)		15-6		x 8-15	M 1-1 G 1-1 P 23-21	2
増井 楓@5年 山中 唯@5年 (中央ジュニア)	x 6-15			x 5-15	M 0-2 G 0-2 P 11-30	3
河西 櫻@5年 藤田 理世@5年 (松任ジュニア)	15-8	15-5			M 2-0 G 2-0 P 30-13	1

第33回石川県ジュニアバドミントンダブルス大会

平成23年9月3日 美川スポーツセンター・美川体育館

5年女子 I ブロツク	新中	出谷	山中	川田	北谷	野口	勝敗	順位
新出 顕名@5年 中谷 心萌@5年 (能登町ジュニア)			15-3		15-4		M 2-0 G 2-0 P 30-7	1
山川 ひかる@5年 中田 萌葉@4年 (小松ジュニア)	×	3-15			×	11-15	M 0-2 G 0-2 P 14-30	3
北野 蒼空@5年 谷口 綾@5年 (大浦ジュニア)	×	4-15	15-11				M 1-1 G 1-1 P 19-26	2

5年女子 J ブロツク	井北	波村	住米	田田	山志	口浦	酒井	井井	勝敗	順位
井波 和香子@5年 北村 晴香@5年 (中村町わかばと)			×				×		M 0-2 G 0-2 P 7-30	4
住田 未来@5年 米田 名那@5年 (安宅ジュニア)	15-6			×	8-15				M 1-1 G 1-1 P 23-21	3
山口 優里@5年 志浦 さくら@5年 (J・cats)	-		15-8				×	11-15	M 1-1 G 1-1 P 26-23	2
酒井 瑠菜@5年 酒井 伶菜@5年 (津幡ジュニア)	15-1		-		15-11				M 2-0 G 2-0 P 30-12	1

5年女子 K ブロツク	野染	尻川	奥堂	村野	且辻	味森	小北	泉島	勝敗	順位
野尻 澪@5年 染川 遥@4年 (ラグスマッシュジュニア)			15-13		-		15-3		M 2-0 G 2-0 P 30-16	1
奥村 雪乃@5年 堂野 茉鈴@5年 (大徳ジュニア)	×	13-15			15-2		-		M 1-1 G 1-1 P 28-17	2
且味 りえ@5年 辻森 珠奈帆@5年 (バドミントンクラブかしま)	-		×	2-15			×	6-15	M 0-2 G 0-2 P 8-30	4
小泉 里梨@5年 北島 愛果@5年 (津幡ジュニア)	×	3-15		-	15-6				M 1-1 G 1-1 P 18-21	3

5年女子 L ブロツク	金北	谷北	北山	村口	谷浜	口島	北野	西野	勝敗	順位
金谷 柚希@5年 北 華月@5年 (高松ジュニア)			×				×		M 0-2 G 0-2 P 13-30	3
北村 胡桃@5年 山口 夏歩@4年 (新神田ジュニア)	15-8				15-6		-		M 2-0 G 2-0 P 30-14	2
谷口 冬華@5年 浜島 来華@5年 (河内ジュニア)	-		×	6-15			×	7-15	M 0-2 G 0-2 P 13-30	3
北 奈緒子@5年 西野 遥菜@5年 (おしのジュニア)	15-5		-		15-7				M 2-0 G 2-0 P 30-12	1

第33回石川県ジュニアバドミントンダブルス大会

平成23年9月3日 美川スポーツセンター・美川体育館

5年女子 Mブロツク	杉山 本田	石中 井工	若寒 林川	山河 中原	勝 敗	順位
杉本 彩綺@5年 (宇ノ気ジュニア) 山田 果歩@5年		15-13	-	15-5	M 2-0 G 2-0 P 30-18	1
石井 晴菜@5年 (美川ジュニア) 中工 真緒@5年	x 13-15		19-17	-	M 1-1 G 1-1 P 32-32	3
若林 歩@5年 (中村町わかばと) 寒川 美叶絵@5年	-	x 17-19		15-6	M 1-1 G 1-1 P 32-25	2
山中 美吹@5年 (安宅ジュニア) 河原 まどか@5年	x 5-15	-	x 6-15		M 0-2 G 0-2 P 11-30	4

5年女子 Nブロツク	太田 田出	中前 村坂	本山 間道	長川 田畑	勝 敗	順位
太田 江里紗@5年 (小松ジュニア) 中出 萌雅@4年		15-11	-	15-11	M 2-0 G 2-0 P 30-22	1
中村 優里@5年 (OKジュニア) 前坂 聖来@5年	x 11-15		15-10	-	M 1-1 G 1-1 P 26-25	2
本間 有彩@5年 (津幡ジュニア) 山道 伊津実@5年	-	x 10-15		x 12-15	M 0-2 G 0-2 P 22-30	4
長田 葉奈@5年 (中央ジュニア) 川畑 佐奈@5年	x 11-15	-	15-12		M 1-1 G 1-1 P 26-27	3

5年女子 Oブロツク	川喜 下多	出橋 村本	竹西 内坂	中山 前岸	勝 敗	順位
川下 紗英@5年 (高松ジュニア) 喜多 里紗@5年		x 6-15	-	x 7-15	M 0-2 G 0-2 P 13-30	4
出村 彩実@5年 (河内ジュニア) 橋本 佳純@5年	15-6		15-12	-	M 2-0 G 2-0 P 30-18	2
竹内 友香@5年 (大浦ジュニア) 西坂 紗綾@5年	-	x 12-15		x 10-15	M 0-2 G 0-2 P 22-30	3
中前 りか@5年 (能登町ジュニア) 山岸 千織@5年	15-7	-	15-10		M 2-0 G 2-0 P 30-17	1

5年女子 Pブロツク	服部 南	(オ)池島 (オ)常光	藤島 小林	勝 敗	順位
服部 有美@5年 (松任ジュニア) 南 茉那@5年		15-10	x 0-15	M 1-1 G 1-1 P 15-25	2
(オ)池島 梨乃@5年 (バドミントンクラブかしま) (オ)常光 菜津香@5年	x 10-15		x 3-15	M 0-2 G 0-2 P 13-30	3
藤島 泉@5年 (金沢崎浦Wings) 小林 詩歩@5年	15-0	15-3		M 2-0 G 2-0 P 30-3	1

第33回石川県ジュニアバドミントンダブルス大会

平成23年9月3日 美川スポーツセンター・美川体育館

6年男子 A ブロックス	谷安	山口孫	向清	井水	清上	水田	得平	能野	勝敗	順位
谷口諒真@6年 安孫幹@6年 (能登町ジュニア)			15-11		-		15-5		M 2-0 G 2-0 P 30-16	1
向井悠師@6年 清水颯一@6年 (新神田ジュニア)	x 11-15				x 11-15			-	M 0-2 G 0-2 P 22-30	3
清水勇輔@6年 上田凌椰@6年 (寺井ジュニア)			15-11				15-12		M 2-0 G 2-0 P 30-23	2
得能和輝@6年 平野陽司@6年 (津幡ジュニア)	x 5-15				x 12-15				M 0-2 G 0-2 P 17-30	4

6年男子 B ブロックス	岩金	住崎	中田	川村	河野	原野	長原	原山	室田	勝敗	順位
岩住薫@6年 金崎英哉@5年 (小松ジュニア)			15-7		15-3		-			M 2-0 G 2-0 P 30-10	1
中川利優@6年 田村碧那@6年 (金沢崎浦Wings)	x 7-15						x 5-15			M 0-2 G 0-2 P 12-30	4
河原主真@6年 河野竜己@6年 (安宅ジュニア)	x 3-15							x 4-15		M 0-2 G 0-2 P 7-30	5
長原翔悟@6年 長原隆哉@5年 (OKジュニア)			15-5					x 6-15		M 1-1 G 1-1 P 21-20	3
坂室純一@6年 山田凌司@5年 (羽咋ジュニア)					15-4		15-6			M 2-0 G 2-0 P 30-10	2

6年男子 C ブロックス	伊川	藤口	熊白	田江	清上	札幌	日北	光村	山本	口橋	勝敗	順位
伊藤吏永@6年 川口航平@6年 (相馬田鶴浜ジュニア)			x 13-15		15-5						M 1-1 G 1-1 P 28-20	2
熊田尚也@6年 白江将之@6年 (湊ジュニア)							x 9-15				M 1-1 G 1-1 P 24-28	3
清札幌昇吾@6年 上畑凌祐@6年 (加賀ジュニア)	x 5-15								x 10-15		M 0-2 G 0-2 P 15-30	5
日光駿@6年 北村雅弥@6年 (大徳ジュニア)			15-9						15-4		M 2-0 G 2-0 P 30-13	1
山口智也@6年 本橋駿輔@6年 (七塚ジュニア)					15-10		x 4-15				M 1-1 G 1-1 P 19-25	4

6年男子 D ブロックス	新尾	木崎	奥館	村元	(オ)山口 (オ)平田	若若	狭狭	勝敗	順位
新木峻平@6年 尾崎海士@5年 (大浦ジュニア)				15-5			x 5-15	M 1-1 G 1-1 P 20-20	3
奥村亮太@6年 館元健人@6年 (松任ジュニア)	x 5-15				x 8-15			M 0-2 G 0-2 P 13-30	4
(オ)山口裕哉@6年 (オ)平田大樹@6年 (バドミントンクラブかしま)				15-8			x 11-15	M 1-1 G 1-1 P 26-23	2
若狭斗希@6年 若狭晴斗@5年 (野々市ジュニア)	15-5				15-11			M 2-0 G 2-0 P 30-16	1

第33回石川県ジュニアバドミントンダブルス大会

平成23年9月3日 美川スポーツセンター・美川体育館

6年男子 Eブロック	崎加	田藤	池前	上田	川山	崎本	西東	勝敗	順位
崎田 和真@6年 加藤 黎@6年 (新神田ジュニア)			15-5		-		15-11	M 2-0 G 2-0 P 30-16	1
池上 啓太@6年 前田 翔英@6年 (安宅ジュニア)	x 5-15				x 5-15		-	M 0-2 G 0-2 P 10-30	4
川崎 泰希@6年 山本 希望@6年 (能登町ジュニア)			15-5				x 13-15	M 1-1 G 1-1 P 28-20	2
西 洸椰@6年 東 志音@5年 (高松ジュニア)	x 11-15				15-13			M 1-1 G 1-1 P 26-28	3

6年男子 Fブロック	古関	坂塚	市高	村山	前長	前谷	小中	栗川	廣折	田池	勝敗	順位
古坂 大輔@6年 関塚 勝之@5年 (津幡ジュニア)			15-7		x 6-15		-			-	M 1-1 G 1-1 P 21-22	4
市村 柊二@6年 高山 里玖@5年 (金沢崎浦Wings)	x 7-15						x 5-15			-	M 0-2 G 0-2 P 12-30	5
前 竜太郎@6年 長谷 亮佑@5年 (中島ジュニア)			15-6						x 6-15		M 1-1 G 1-1 P 21-21	3
小栗 涼雅@6年 中川 雅登@6年 (松任ジュニア)			15-5						x 9-15		M 1-1 G 1-1 P 24-20	2
廣田 憲親@6年 折池 咲之介@6年 (中央ジュニア)					15-6		15-9				M 2-0 G 2-0 P 30-15	1

6年男子 Gブロック	栗生山	生村	高吉	峰藤	高岩	木村	大北	友島	鍛梅	治澤	勝敗	順位
栗生山 亮@6年 村 勇希@6年 (寺井ジュニア)					15-9		15-9				M 2-0 G 2-0 P 30-18	1
高峰 諒@6年 吉藤 健暉@5年 (中央ジュニア)												
高木 景将@6年 岩村 虎太@5年 (中村町わかばと)	x 9-15								x 6-15		M 0-2 G 0-2 P 15-30	4
大友 春生@6年 北島 陽貴@6年 (小松ジュニア)	x 9-15									16-14	M 1-1 G 1-1 P 25-29	3
鍛冶 武弥@6年 梅澤 逸斗@6年 (バドミントンクラブかしま)					15-6		x 14-16				M 1-1 G 1-1 P 29-22	2

6年男子 Hブロック	真飛	田沢	麻増	井江	染亀	川田	高田	嶋中	勝敗	順位
真田 康平@6年 飛沢 颯飛@5年 (羽咋ジュニア)			15-13					x 5-15	M 1-1 G 1-1 P 20-28	3
麻井 祥吾@6年 増江 康一朗@5年 (大徳ジュニア)	x 13-15					x 9-15			M 0-2 G 0-2 P 22-30	4
染川 幸也@6年 亀田 圭史@5年 (ラグスマッシュジュニア)			15-9					x 8-15	M 1-1 G 1-1 P 23-24	2
高嶋 孝気@6年 田中 翔@6年 (金沢崎浦Wings)		15-5				15-8			M 2-0 G 2-0 P 30-13	1

第33回石川県ジュニアバドミントンダブルス大会

平成23年9月3日 美川スポーツセンター・美川体育館

6年女子 A ブロック	堀 高	北 山	谷 吉	松 田	下 松	橋 山	本 口	勝 敗	順位
堀 琴乃@6年 高山 美月@6年 (国府ジュニア)		15- 1	-	15-10	M 2-0 G 2-0 P 30-11			1	
北谷 真唯@6年 吉田 あい@5年 (相馬田鶴浜ジュニア)	x 1-15		x 13-15	-	M 0-2 G 0-2 P 14-30			4	
松下 世奈@6年 松田 帆乃香@6年 (寺井ジュニア)	-	15-13		15- 6	M 2-0 G 2-0 P 30-19			2	
橋本 理珠@6年 山口 姫夏@6年 (OKジュニア)	x 10-15	-	x 6-15		M 0-2 G 0-2 P 16-30			3	

6年女子 B ブロック	島 松	崎 本	石 服	田 部	森 長	下 山	石 松	山 永	伊 西	東 澤	勝 敗	順位
島崎 祐歌@6年 松本 真由子@6年 (ナスポ)		15-13	15-12	-	-	M 2-0 G 2-0 P 30-25						1
石田 鈴奈@6年 服部 茉耶@6年 (松任ジュニア)	x 13-15		-	15- 6	-	M 1-1 G 1-1 P 28-21						3
森下 日菜@6年 長山 卯衣香@6年 (中央ジュニア)	x 12-15	-			x 7-15	M 0-2 G 0-2 P 19-30						4
石山 萌華@6年 松永 佳純@6年 (津幡ジュニア)	-	x 6-15	-		x 10-15	M 0-2 G 0-2 P 16-30						5
伊東 奈桜@6年 西澤 舞@6年 (安宅ジュニア)	-	-	15- 7	15-10		M 2-0 G 2-0 P 30-17						2

6年女子 C ブロック	西 吉	盛 本	森 松	脇 木	青 山	山 尾	笹 山	野 根	南 森	部 田	勝 敗	順位
西盛 奈央@6年 吉本 若菜@6年 (高松ジュニア)		15- 4	x 13-15	-	-	M 1-1 G 1-1 P 28-19						2
森脇 真以@6年 松木 玲那@6年 (美川ジュニア)	x 4-15		-	11-15	-	M 0-2 G 0-2 P 15-30						5
青山 茜@6年 山尾 遥奈@4年 (金沢ジュニア)	15-13	-			x 12-15	M 1-1 G 1-1 P 27-28						4
笹野 倫代@6年 山根 あやめ@6年 (能登町ジュニア)	-	15-11	-		x 13-15	M 1-1 G 1-1 P 28-26						3
南部 一伽@6年 森田 芽衣@6年 (湊ジュニア)	-	-	15-12	15-13		M 2-0 G 2-0 P 30-25						1

6年女子 D ブロック	加 垣	富 田	広 鈴	野 木	須 谷	谷 口	三 米	村 田	勝 敗	順位	
加富 彩花@6年 垣田 萌@6年 (相馬田鶴浜ジュニア)		x 8-15	-	x 1-15	M 0-2 G 0-2 P 9-30						4
広野 朱莉@6年 鈴木 邑歩@6年 (内灘ジュニア)	15- 8		16-14	-	M 2-0 G 2-0 P 31-22						2
須谷 美羽@6年 谷口 明実@6年 (加賀ジュニア)	-	x 14-16		x 3-15	M 0-2 G 0-2 P 17-31						3
三村 咲絢@6年 米田 朱里@6年 (OKジュニア)	15- 1	-	15- 3		M 2-0 G 2-0 P 30-4						1

第33回石川県ジュニアバドミントンダブルス大会

平成23年9月3日 美川スポーツセンター・美川体育館

6年女子 Eブロック	斉藤 藤谷	竹本 東	松中 田島	徳田 田原	岡島 瀧	勝敗	順位
斉藤 莉子@6年 塩谷 唯@6年 (宇ノ気ジュニア)		15-4	15-2	-	-	M 2-0 G 2-0 P 30-6	1
竹本 里緒@6年 東 桃子@5年 (大徳ジュニア)	x 4-15		-	15-9	-	M 1-1 G 1-1 P 19-24	3
松田 なずな@6年 中島 歩美@4年 (松任ジュニア)	x 2-15	-		-	x 9-15	M 0-2 G 0-2 P 11-30	5
徳田 玲奈@6年 田原 久子@6年 (河内ジュニア)	-	x 9-15	-		x 4-15	M 0-2 G 0-2 P 13-30	4
岡島 瑞紗@6年 瀧 美幸@6年 (鳥屋ジュニア)	-	-	15-9	15-4		M 2-0 G 2-0 P 30-13	2

6年女子 Fブロック	大弓 友立	水野 酒	野井 布南	目部 片岡	屋北 田浜	勝敗	順位
大友 千春@6年 弓立 祐依@6年 (小松ジュニア)		15-8	15-8	-	-	M 2-0 G 2-0 P 30-16	2
水野 凜@6年 酒井 愛瑠@6年 (相馬田鶴浜ジュニア)	x 8-15		-	x 14-16	-	M 0-2 G 0-2 P 22-31	4
布目 実優@6年 南部 真奈@6年 (大浦ジュニア)	x 8-15	-		-	x 2-15	M 0-2 G 0-2 P 10-30	5
物屋 梨奈@6年 片岡 那菜@5年 (津幡ジュニア)	-	16-14	-		x 4-15	M 1-1 G 1-1 P 20-29	3
能田 菜々子@6年 北浜 英@5年 (松任ジュニア)	-	-	15-2	15-4		M 2-0 G 2-0 P 30-6	1

6年女子 Gブロック	田中 袋井	中井 佐小	藤泉 川樋	口敷 北石	野川 甲斐	斐南	勝敗	順位
田中 夢芽@6年 袋井 妃奈@6年 (バドミントンクラブかしま)		15-10	15-12	-	-		M 2-0 G 2-0 P 30-22	2
佐藤 葵@6年 小泉 栞奈@6年 (ラヴスマッシュジュニア)	x 10-15		-	x 13-15	-		M 0-2 G 0-2 P 23-30	4
川口 汐音@6年 樋敷 真鈴@6年 (津幡ジュニア)	x 12-15	-		-	15-9		M 1-1 G 1-1 P 27-24	3
北野 まつ葉@6年 石川 あゆ@5年 (新神田ジュニア)	-	15-13	-		15-8		M 2-0 G 2-0 P 30-21	1
甲斐 野々美@6年 南 文乃@6年 (美川ジュニア)	-	-	x 9-15	x 8-15			M 0-2 G 0-2 P 17-30	5

6年女子 Hブロック	西山 村本	道松 下本	中吉 出田	柴藤 田森	勝敗	順位
西山 明莉@5年 山本 朋乃歌@6年 (野々市ジュニア)		x 11-15	-	x 3-15	M 0-2 G 0-2 P 14-30	4
道下 夏未@6年 松本 千雅@6年 (ナスポ)	15-11		15-13	-	M 2-0 G 2-0 P 30-24	2
中出 京奈@6年 吉田 澪@6年 (安宅ジュニア)	-	x 13-15		x 5-15	M 0-2 G 0-2 P 18-30	3
柴田 莉央@6年 藤森 美羽@6年 (金沢崎浦Wings)	15-3	-	15-5		M 2-0 G 2-0 P 30-8	1

第33回石川県ジュニアバドミントンダブルス大会

平成23年9月3日 美川スポーツセンター・美川体育館

6年女子 I ブロツク	大川 川向	西 西	方 方	成 山	田 越	田 綿	中 谷	勝 敗	順位
大川 芽紅@6年 川向 杏果@6年 (大徳ジュニア)			15-3		-		15-4	M 2-0 G 2-0 P 30-7	1
西方 優香@6年 西方 千尋@4年 (ラヴスマッシュジュニア)	x 3-15				x 6-15		-	M 0-2 G 0-2 P 9-30	4
成田 実輝@6年 山越 葵里@6年 (宇ノ気ジュニア)			15-6				15-9	M 2-0 G 2-0 P 30-15	2
田中 碧@6年 綿谷 美吹@6年 (国府ジュニア)	x 4-15				x 9-15			M 0-2 G 0-2 P 13-30	3

6年女子 J ブロツク	高 藤	田 巻	小 山	野 内	英 松	任	(オ)高名 (オ)小泉	二 浅	口 野	勝 敗	順位
高田 采佳@6年 藤巻 志歩@6年 (能登町ジュニア)			15-5						16-14	M 2-0 G 2-0 P 31-19	1
小野 史織@6年 山内 想@6年 (松任ジュニア)	x 5-15						15-6			M 1-1 G 1-1 P 20-21	3
英 舞也@6年 松任 瑞生@5年 (美川ジュニア)											
(オ)高名 志緒理@6年 (オ)小泉 美菜@5年 (鳥屋ジュニア)			x 6-15					x 0-15		M 0-2 G 0-2 P 6-30	4
二口 遥香@6年 浅野 恵美@6年 (高松ジュニア)	x 14-16						15-0			M 1-1 G 1-1 P 29-16	2

6年女子 K ブロツク	上 西	野 田	石 岡	田 崎	飯 橋	田 野	宛 日	坂 野	増 岡	岡 田	勝 敗	順位
上野 楓@6年 西田 芽生@6年 (J・cats)			15-10		15-4						M 2-0 G 2-0 P 30-14	1
石田 紗弓@6年 岡崎 奈央@5年 (野々市ジュニア)	x 10-15						15-7				M 1-1 G 1-1 P 25-22	2
飯田 莉帆@6年 橋野 由佳@6年 (津幡ジュニア)	x 4-15								15-7		M 1-1 G 1-1 P 19-22	4
宛坂 あかね@6年 日野 由佳子@6年 (おしのジュニア)			x 7-15						15-8		M 1-1 G 1-1 P 22-23	3
増岡 咲月@6年 岡田 咲紀@6年 (松任ジュニア)					x 7-15		x 8-15				M 0-2 G 0-2 P 15-30	5

6年女子 L ブロツク	(オ)宮本 (オ)安田	寺 高	岡 瀬	釜 辻	田 松	円 道	道 田	勝 敗	順位
(オ)宮本 ひなた@6年 (オ)安田 由梨奈@6年 (小松ジュニア)			15-8				x 7-15	M 1-1 G 1-1 P 22-23	2
寺岡 若葉@6年 高瀬 風佳@5年 (OKジュニア)	x 8-15				21-14 3-15			M 0-1 G 1-2 P 32-44	4
釜田 侑奈@6年 辻 秀香@6年 (安宅ジュニア)			14-21 15-3				x 4-15	M 0-1 G 1-2 P 33-39	3
円道 美穂@6年 松田 空莉@6年 (中島ジュニア)					15-4			M 2-0 G 2-0 P 30-11	1

第33回石川県ジュニアバドミントンダブルス大会

平成23年9月3日 美川スポーツセンター・美川体育館

6年女子 Mブロック	加諸	藤江	橋本	新徳	城山	安中	達野	勝敗	順位
加藤 志乃@6年 諸江 理生@6年 (湊ジュニア)			15-2	-		15-4	M 2-0 G 2-0 P 30-6	1	
泉 真悠子@6年 橋本 美雅@6年 (ナスポ)	x 2-15			16-14		-	M 1-1 G 1-1 P 18-29	3	
新城 晴子@6年 徳山 春花@6年 (寺井ジュニア)			x 14-16			16-14	M 1-1 G 1-1 P 30-30	2	
安達 千紗@6年 中野 亜美@5年 (大浦ジュニア)	x 4-15			x 14-16			M 0-2 G 0-2 P 18-31	4	

6年女子 Nブロック	齊白	藤藤	金安	森部	中大	出橋	西	方方	奥前	本田	勝敗	順位
齊藤 佳怜@6年 白藤 七華@6年 (金沢崎浦Wings)			15-6		15-0		-		-		M 2-0 G 2-0 P 30-6	2
金森 佳歩@6年 安部 彩音@6年 (相馬田鶴浜ジュニア)	x 6-15				-		15-10		-		M 1-1 G 1-1 P 21-25	3
中出 みゆ@6年 大橋 麻尋@6年 (小松ジュニア)	x 0-15								x 6-15		M 0-2 G 0-2 P 6-30	5
西方 雅@6年 西方 萌@5年 (ラヴスマッシュジュニア)			x 10-15						x 10-15		M 0-2 G 0-2 P 20-30	4
奥本 詩織@6年 前田 未優@6年 (津幡ジュニア)					15-6		15-10				M 2-0 G 2-0 P 30-16	1

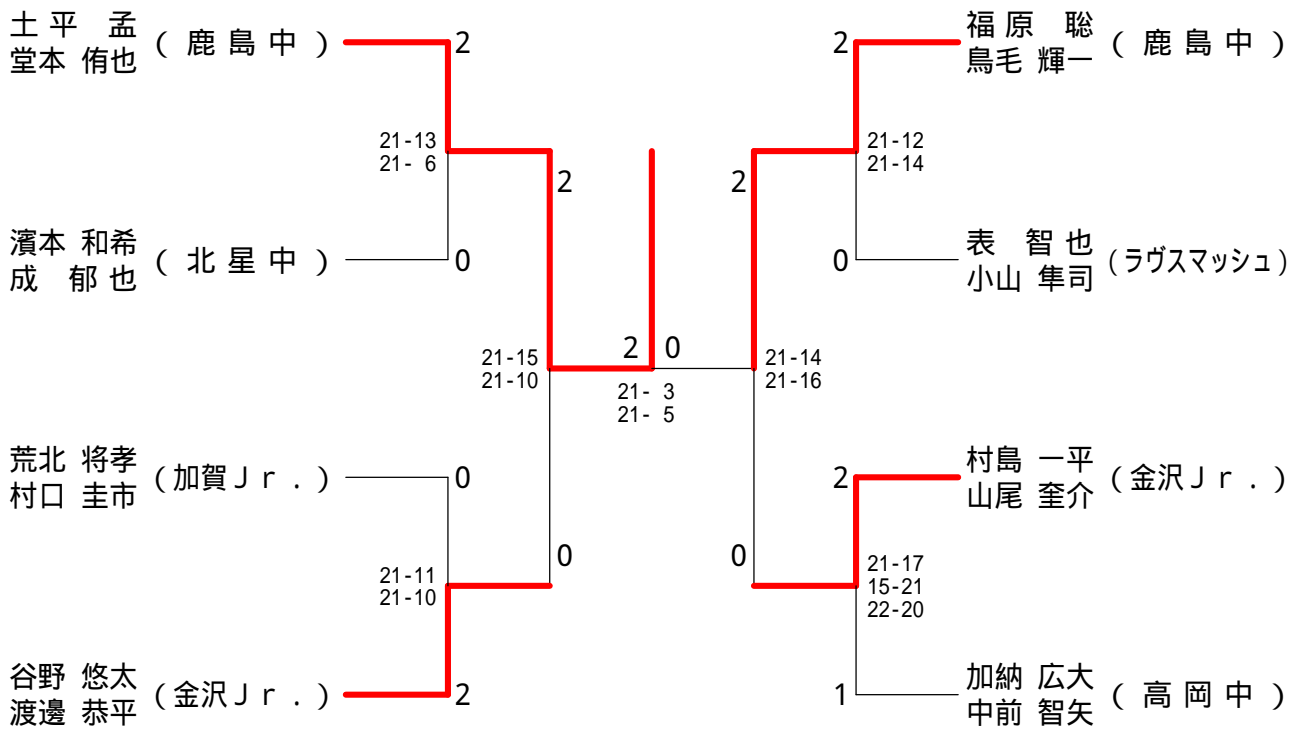
6年女子 Oブロック	松村	下口	池長	島井	小元	林林	山裏	田野	山川	下本	勝敗	順位
松下 希望@6年 村口 紗雪@6年 (加賀ジュニア)			15-1		x 11-15		-				M 1-1 G 1-1 P 26-16	3
池島 菜々子@6年 長井 泰花@6年 (鳥屋ジュニア)	x 1-15						x 4-15				M 0-2 G 0-2 P 5-30	5
小林 優那@6年 元林 友花@6年 (中央ジュニア)		15-11							15-12		M 2-0 G 2-0 P 30-23	2
山田 優花@6年 裏野 愛梨@6年 (宇ノ気ジュニア)			15-4						15-9		M 2-0 G 2-0 P 30-13	1
山下 咲季@6年 川本 愛里@6年 (国府ジュニア)					x 12-15		x 9-15				M 0-2 G 0-2 P 21-30	4

6年女子 Pブロック	吉新	田谷	中荒	橋木	山小	本林	鈴多	木崎	勝敗	順位
吉田 瞳@6年 新谷 歩未@6年 (国府ジュニア)			15-3				x 12-15		M 1-1 G 1-1 P 27-18	2
中橋 華@6年 荒木 日奈子@6年 (バドミントンクラブかしま)	x 3-15				x 6-15				M 0-2 G 0-2 P 9-30	4
山本 祥加@6年 小林 ななみ@6年 (松任ジュニア)			15-6				x 0-15		M 1-1 G 1-1 P 15-21	3
鈴木 那緒子@6年 多崎 莉海@6年 (大徳ジュニア)	15-12				15-0				M 2-0 G 2-0 P 30-12	1

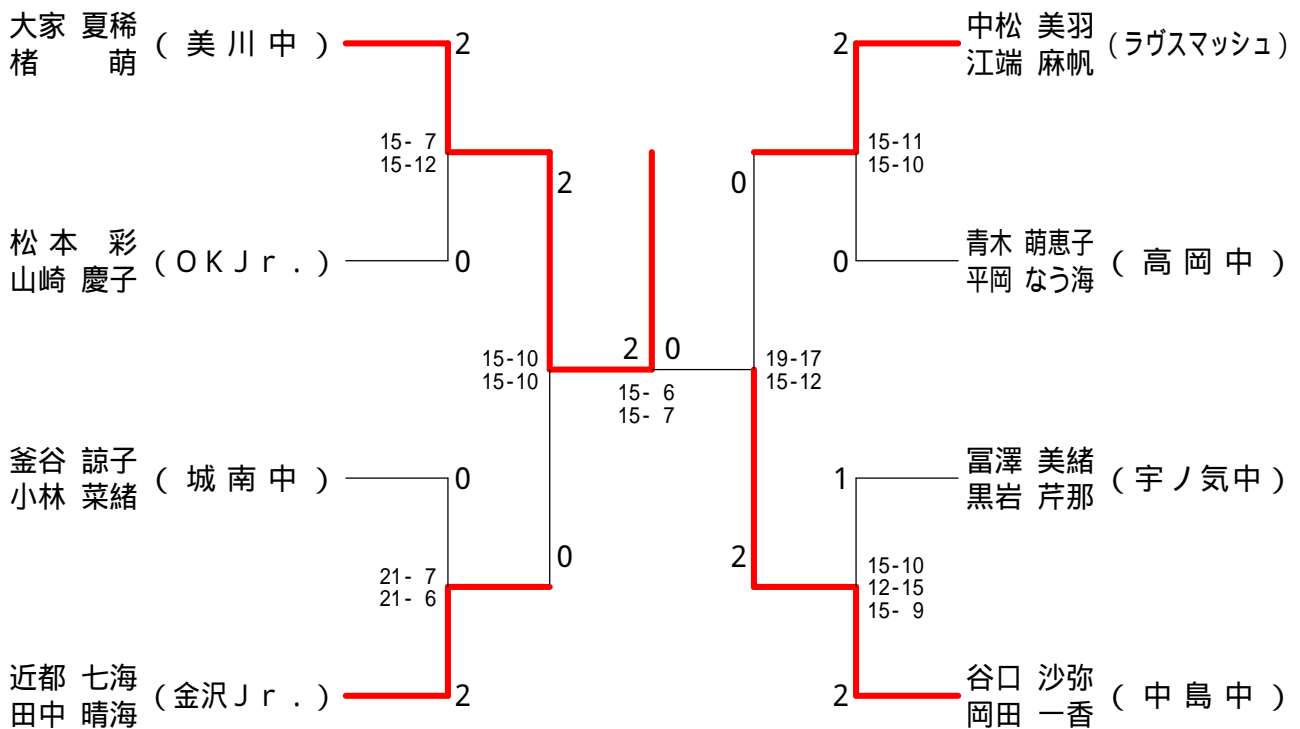
第33回石川県ジュニアバドミントンダブルス大会

平成23年9月4日 美川スポーツセンター・美川体育館・湊リフレッシュセンター
ベスト8

中学1年男子ダブルス



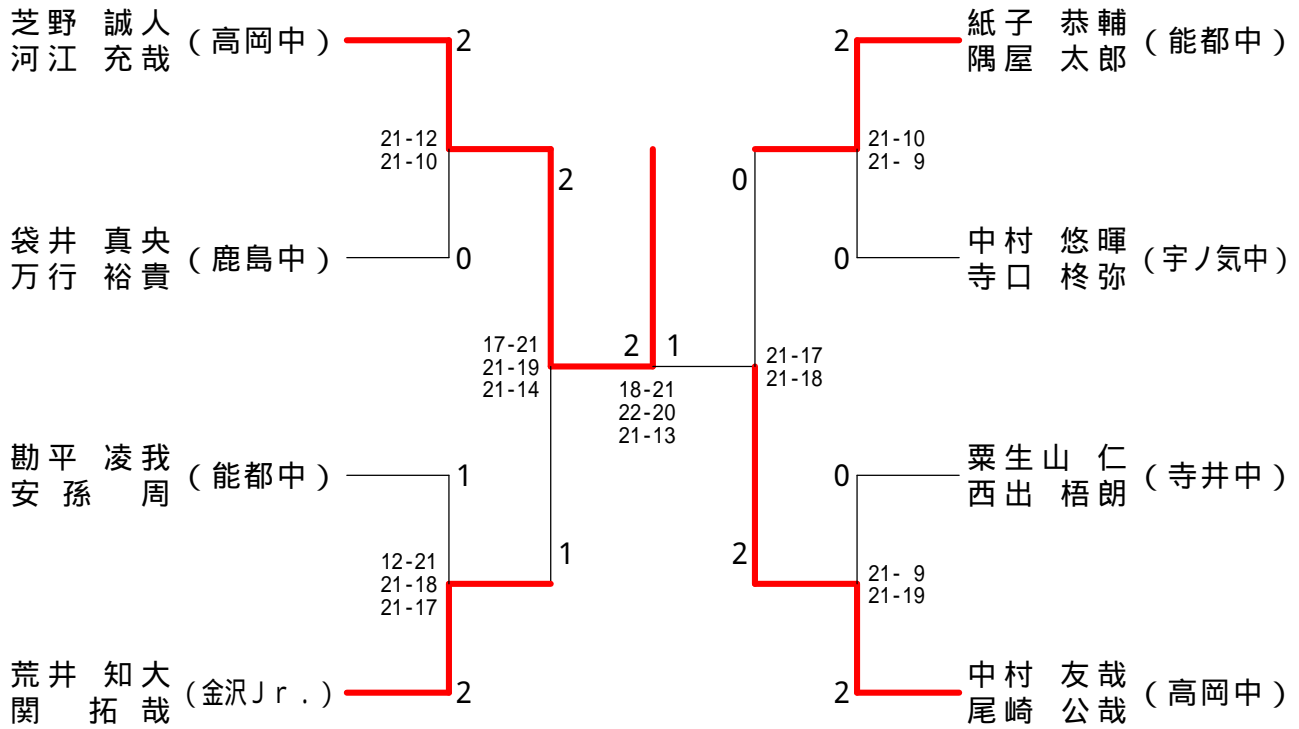
中学1年女子ダブルス



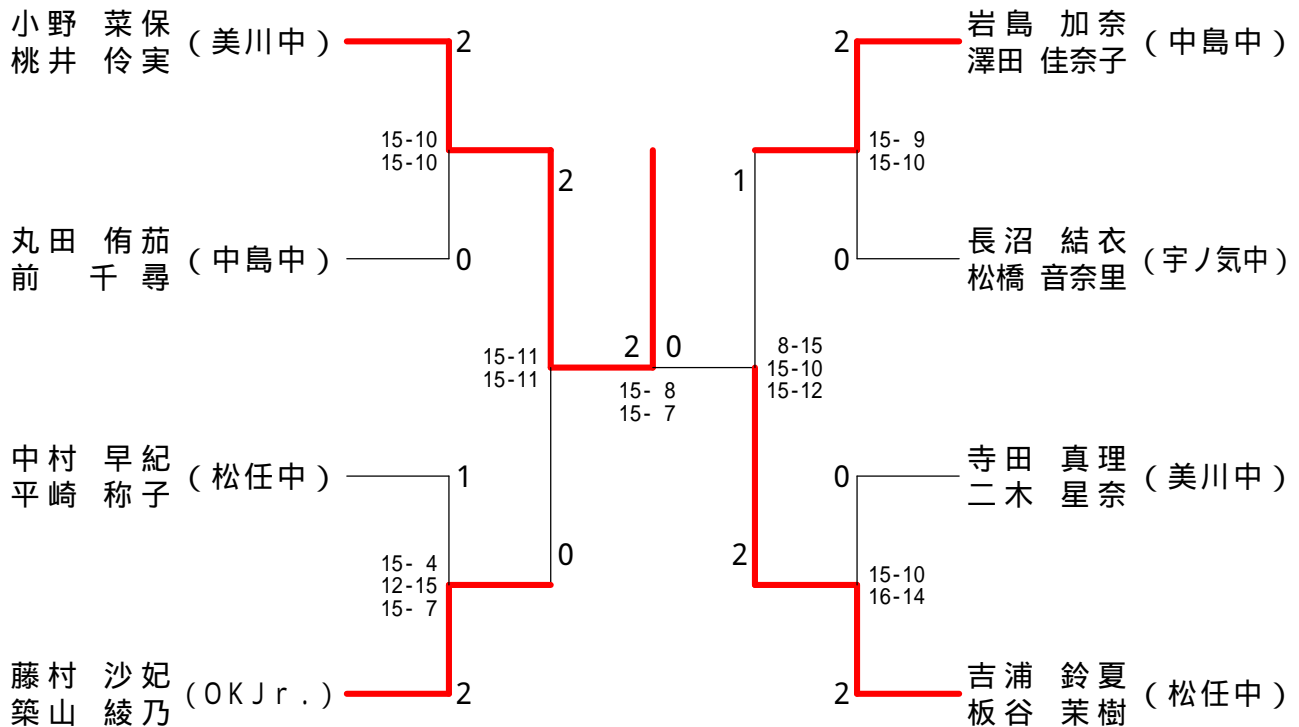
第33回石川県ジュニアバドミントンダブルス大会

平成23年9月4日 美川スポーツセンター・美川体育館・湊リフレッシュセンター
ベスト8

中学2年男子ダブルス



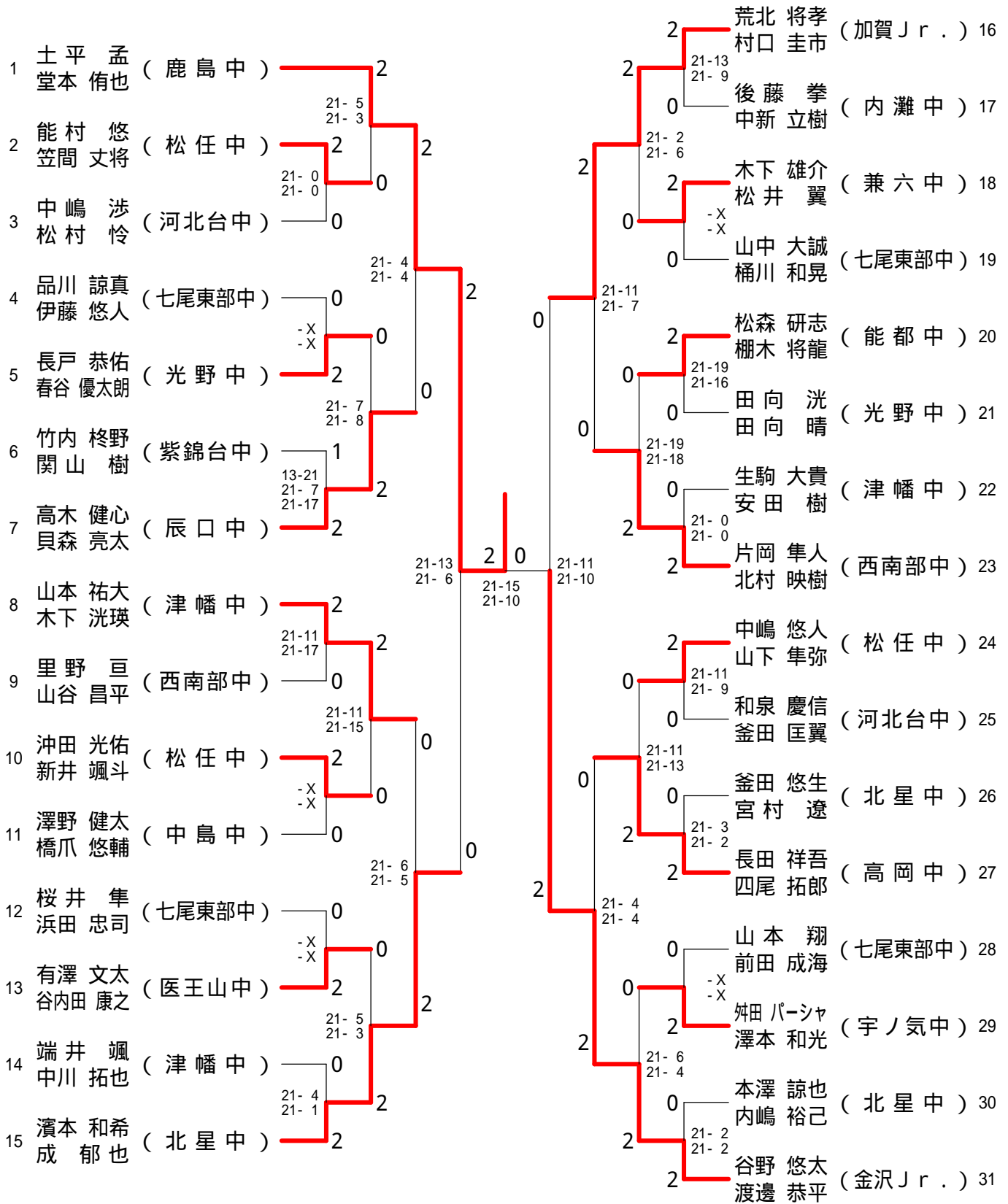
中学2年女子ダブルス



第33回石川県ジュニアバドミントンダブルス大会

平成23年9月4日 美川スポーツセンター・美川体育館・湊リフレッシュセンター

中学1年男子ダブルス - 1

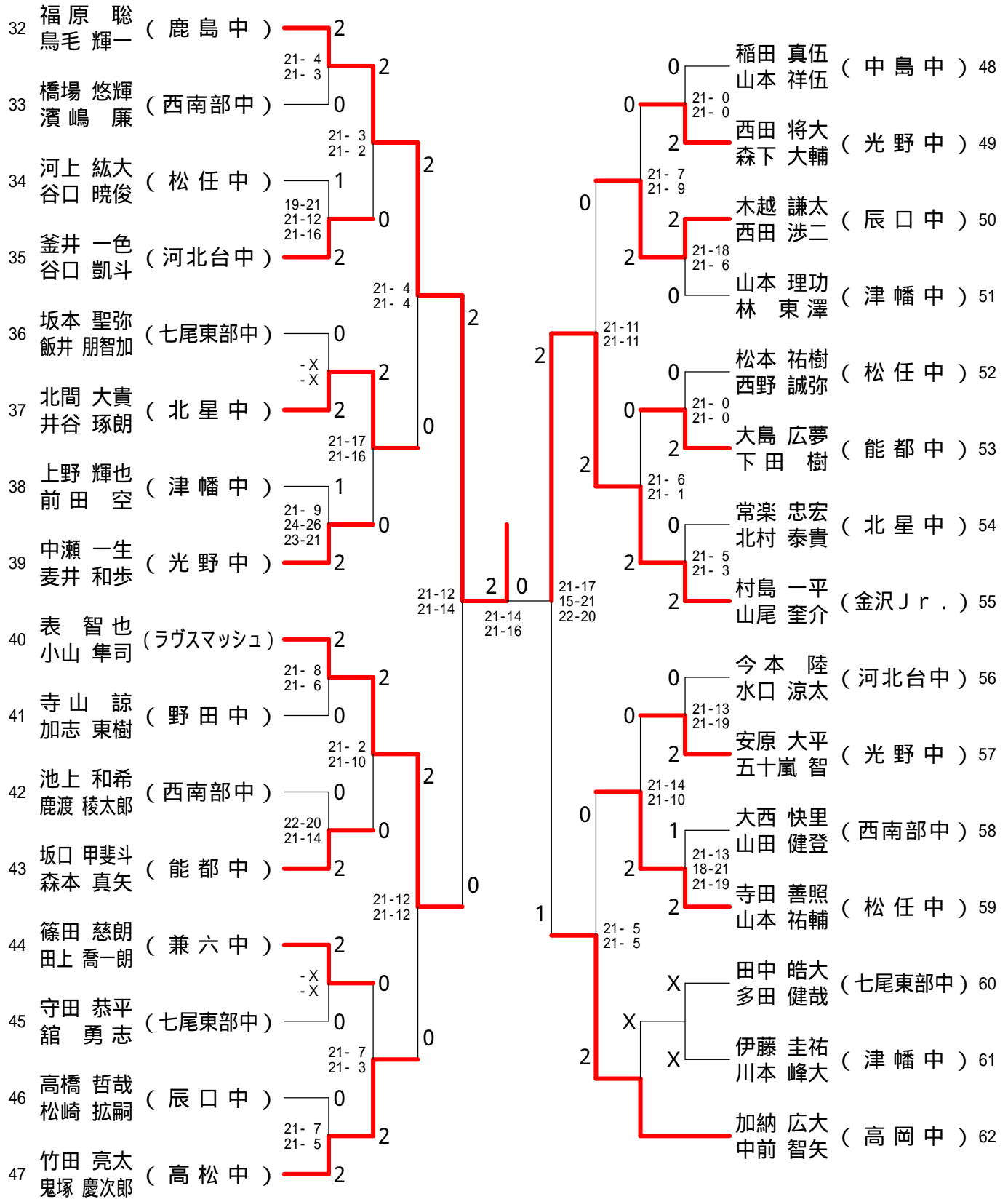


決勝戦
 土平 孟 (鹿島中) 2
 福原 聡 (鹿島中) 0
 21-3
 21-5

第33回石川県ジュニアバドミントンダブルス大会

平成23年9月4日 美川スポーツセンター・美川体育館・湊リフレッシュセンター

中学1年男子ダブルス - 2



第33回石川県ジュニアバドミントンダブルス大会

平成23年9月4日 美川スポーツセンター・美川体育館・湊リフレッシュセンター

中学1年女子ダブルス - 1

1	大 家 夏 稀 (美 川 中)	1	三 宅 美 紅 (高 松 中)	30	
2	北 中 彩 花 (小 松 J r .)	0	浅 井 桃 花 (緑 中)	31	
3	濱 村 愛 実 (港 中)	0	池 村 愛 美 (松 任 中)	32	
4	濱 野 美 加 (大 徳 中)	0	中 川 莉 彩 (港 中)	33	
5	小 川 莉 穂 (津 幡 中)	0	町 駒 野 七 日 海 (鳥 屋 中)	34	
6	上 江 あり さ (津 幡 南 中)	0	村 本 悠 莉 (国 府 J r .)	35	
7	遊 佐 紅 音 (野 田 中)	0	竹 田 彩 華 (大 徳 中)	36	
8	中 西 晴 香 (寺 井 中)	1	橋 本 麻 由 (大 徳 中)	37	
9	岡 本 莉 奈 (兼 六 中)	1	吉 谷 美 伽 (紫 錦 台 中)	38	
10	山 上 優 香 (小 松 J r .)	0	内 藤 さ や か (緑 中)	39	
11	田 村 玲 奈 (松 任 中)	0	大 目 梨 園 希 (小 松 J r .)	40	
12	浅 田 こ な つ (浅 野 川 中)	0	板 尾 紗 希 (浅 野 川 中)	41	
13	中 橋 かな ん (河 内 中)	0	青 木 小 春 海 (浅 野 川 中)	42	
14	北 川 萌 々 子 (小 将 町 中)	0	山 本 萌 絵 (津 幡 中)	43	
15	相 木 美 心 (金 沢 錦 丘 中)	0	竹 川 有 夏 菜 (北 鳴 中)	44	
16	木 村 千 郷 (浅 野 川 中)	1	宮 下 万 祐 子 (松 任 中)	45	
17	松 本 彩 子 (O K J r .)	1	釜 谷 諒 子 (城 南 中)	46	
18	高 山 佳 乃 子 (緑 中)	0	小 林 真 実 (七 尾 東 部 中)	47	
19	村 上 瑞 步 (宇 ノ 気 中)	1	橋 向 依 知 佳 (浅 野 川 中)	48	
20	市 川 結 舞 (港 中)	0	竹 内 佑 香 (浅 野 川 中)	49	
21	片 山 優 里 (松 任 中)	0	中 田 真 侑 (野 田 中)	50	
22	上 野 華 怜 (国 府 J r .)	0	林 竹 侯 美 咲 (野 田 中)	51	
23	川 合 育 美 (北 鳴 中)	0	中 村 雅 世 (松 任 中)	52	
24	原 田 夕 姫 (北 鳴 中)	0	古 城 真 実 (北 鳴 中)	53	
25	鈴 保 真 友 (辰 口 中)	1	北 口 大 村 真 実 (北 鳴 中)	54	
26	山 本 麻 由 渚 (野 田 中)	0	中 米 村 ひ な の (小 松 J r .)	55	
27	木 村 帆 乃 香 (松 任 中)	0	大 高 弥 步 (津 幡 南 中)	56	
28	岡 中 伊 織 (浅 野 川 中)	0	井 野 彩 音 (緑 中)	57	
29	今 村 都 華 紗 (中 島 中)	0	四 十 田 萌 加 (北 星 中)	58	
30	水 森 三 咲 子 (北 鳴 中)	1	高 津 本 彩 乃 (港 中)	59	
31	窪 山 桃 香 (高 岡 中)	1	寺 井 夢 步 (美 川 中)	60	
32			井 野 朋 未 (松 任 中)	61	
33			中 島 愛 梨 (緑 中)	62	
34			酒 井 彩 香 (津 幡 南 中)	63	
35			吉 田 有 里 (金 沢 錦 丘 中)	64	
36			近 都 七 海 (金 沢 J r .)	65	
37					
38					
39					
40					
41					
42					
43					
44					
45					
46					
47					
48					
49					
50					
51					
52					
53					
54					
55					
56					
57					
58					
59					
60					
61					
62					
63					
64					
65					

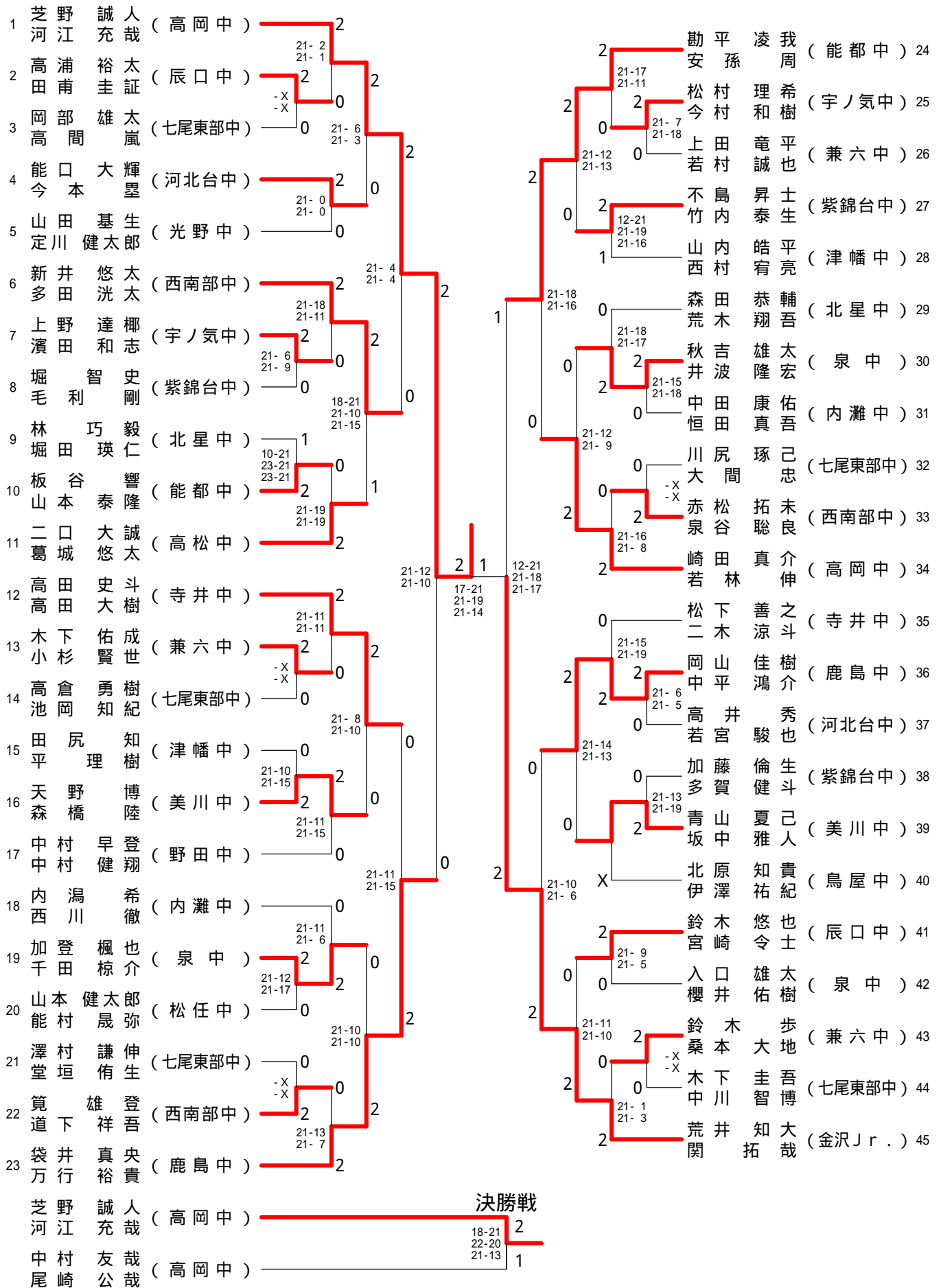
決勝戦

大 家 夏 稀 (美 川 中)	2
谷 口 沙 弥 (中 島 中)	0

第33回石川県ジュニアバドミントンダブルス大会

平成23年9月4日 美川スポーツセンター・美川体育館・湊リフレッシュセンター

中学2年男子ダブルス - 1



第33回石川県ジュニアバドミントンダブルス大会

平成23年9月4日 美川スポーツセンター・美川体育館・湊リフレッシュセンター

中学2年男子ダブルス - 2

46	紙子 恭輔 (能都中)	2	21-7 21-4	2	栗生山 仁朗 (寺井中)	69	2	21-5 21-8
47	穴水 達也 (西南部中)	0	21-14 21-10	2	前田 和輝 (鹿島中)	70	2	21-18 13-21 21-17
48	中井 健太郎 (宇ノ氣中)	2	21-2 21-4	2	沖野 雄一 (高松中)	71	1	21-9 21-8
49	清水 尚樹 (野田中)	0	21-18 21-11	0	清水 遠平 (北星中)	72	2	-X -X
50	金丸 正明 (河北台中)	2	21-7 21-7	2	柿島 駿斗 (七尾東部中)	73	0	21-14 21-17
51	稲垣 亮紀 (松任中)	0	21-10 21-18	2	石崎 雄大 (兼六中)	74	2	19-21 21-16 21-18
52	清水 慧大 (金沢Jr.)	2	-X -X	1	中前 康太郎 (能都中)	75	2	21-11 21-15
53	池岡 伸悟 (七尾東部中)	0	21-18 16-21 21-19	0	持田 真治 (野田中)	76	2	19-21 21-17 21-14
54	越野 宏康 (美川中)	0	21-17 21-17	2	小林 涼太 (辰口中)	77	1	21-16 21-13
55	大森 誠也 (鹿島中)	2	21-15 21-14	2	安藤 翼 (泉中)	78	2	-X -X
56	里谷 紘平 (医王山中)	0	21-10 21-9	0	谷口 大晃 (七尾東部中)	79	0	21-9 21-8
57	中村 悠暉 (宇ノ氣中)	2	21-12 21-6	2	平山 立樹 (西南部中)	80	2	X
58	辰田 成章 (光野中)	0	21-17 21-19	2	金井 優真 (七尾東部中)	81	0	21-14 19-21 21-13
59	山中 勝巳 (高岡中)	2	21-19 21-16	2	山下 敦史 (内灘中)	82	1	21-15 21-7
60	吉川 友海也 (寺井中)	2	-X -X	2	瀬川 幸平 (紫錦台中)	83	2	21-10 21-12
61	坂下 晃靖 (七尾東部中)	0	21-14 21-16	0	嶋田 江一郎 (津幡中)	84	0	21-8 21-18
62	福田 太智 (泉中)	0	21-8 21-18	0	津幡 本步 (西南部中)	85	2	21-8 21-5
63	武部 侑輝 (小松Jr.)	0	21-12 21-12	2	田井 宏暎 (光野中)	86	0	21-17 19-21 21-16
64	加藤 壽一 (北星中)	1	17-21 21-10 21-19	2	古井 竜季 (美川中)	87	2	21-10 21-11
65	後藤 匠一 (兼六中)	2	21-8 21-9	0	吉田 康祐 (宇ノ氣中)	88	0	21-18 25-27 21-16
66	菅野 陸夢 (七尾東部中)	0	-X -X	2	山本 大輝 (兼六中)	89	1	21-6 21-1
67	東開 拓也 (辰口中)	2	21-10 21-11	2	林弓 場健太 (北星中)	90	2	
68	佐分 圭祐 (紫錦台中)	2		2	中尾 友哉 (高岡中)	91	2	

第33回石川県ジュニアバドミントンダブルス大会

平成23年9月4日 美川スポーツセンター・美川体育館・湊リフレッシュセンター

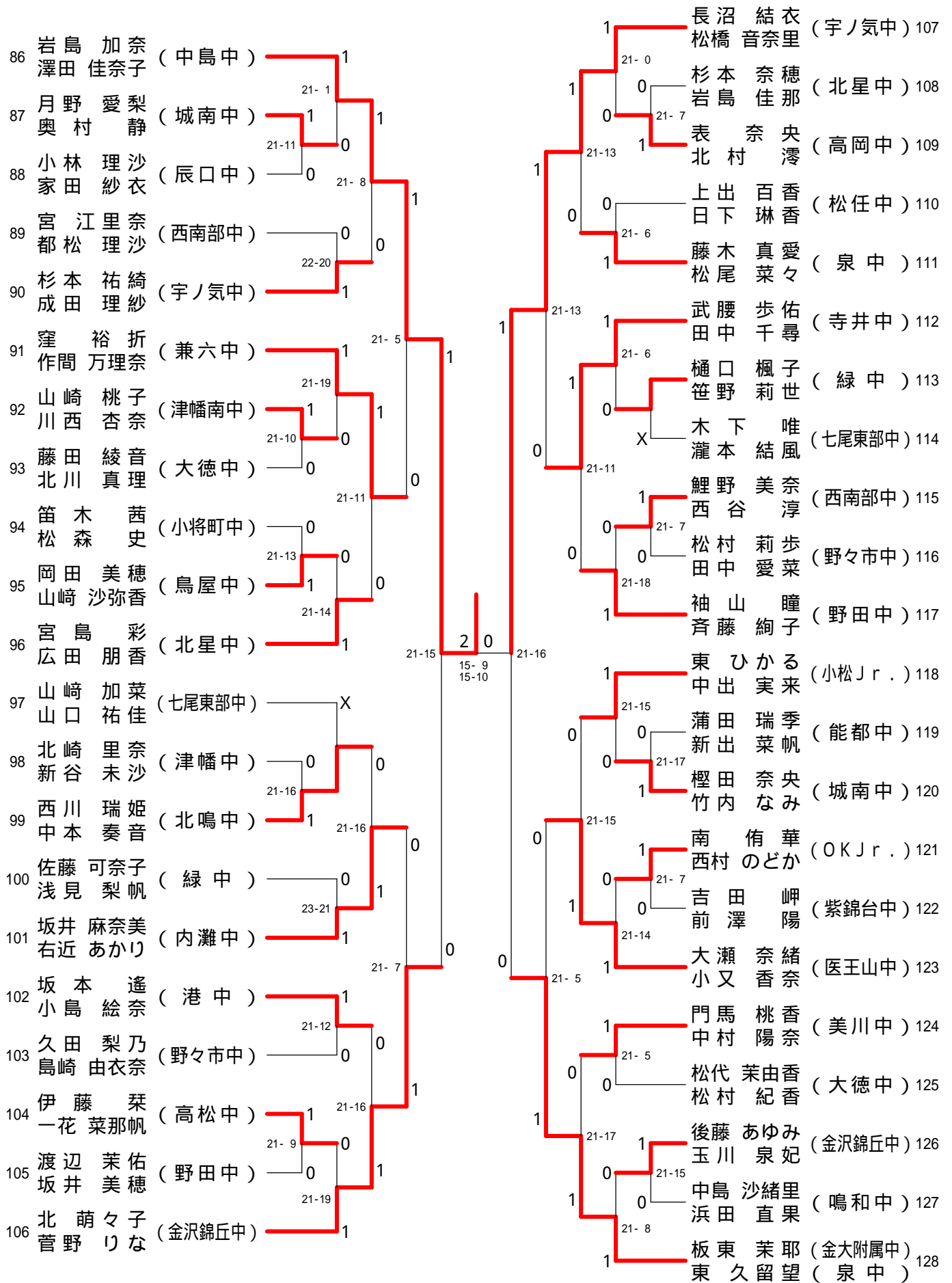
中学2年女子ダブルス - 1

順位	選手名	所属校	対戦相手	所属校	スコア
1	小野 菜保 桃井 伶実	(美川中)	柳島 愛奈 猪村 奈那	(津幡南中) 22	1-0 (21-8)
2	炭谷 保乃歌 栗原 斗帆	(金沢錦丘中)	藤島 美帆 廣 崎 萌	(鳥屋中) 23	1-0 (21-6)
3	高野 友子 岸本 あかね	(津幡中)	宮野 優花 小松 ななみ	(野田中) 24	1-0 (21-3)
4	小島 明穂 任田 妃菜	(辰口中)	松蔵 美羽 山田 明日香	(辰口中) 25	1-0 (21-17)
5	舘 枝津子 表 真帆	(野田中)	竹田 吉美 大地 伶奈	(鳴和中) 26	1-0 (21-13)
6	阿部 帆乃佳 向井 美結	(港中)	畝 田 和佳 江藤 瑠香	(大徳中) 27	1-0 (21-0)
7	中村 美月 鈴木 彩加	(津幡南中)	北川 麻衣 渋谷 美伊	(小松Jr.) 28	1-0 (21-7)
8	石塚 朱音 加須屋 和代	(城南中)	日野 綾香 松谷 香織	(西南部中) 29	1-0 (21-11)
9	西川 朋実 小森 彩香	(大徳中)	中川 理子 山本 育美	(津幡中) 30	1-0 (21-8)
10	宮田 真穂 中川 琴音	(野々市中)	山崎 莉菜 清川 麻央	(泉中) 31	1-0 (21-5)
11	米林 千尋 横田 梨音	(紫錦台中)	園田 雛乃 藤島 佳那子	(城南中) 32	1-0 (21-7)
12	高田 七海 皆月 麻友子	(能都中)	黒崎 夢 小林 泉美	(野々市中) 33	2-0 (21-7, 15-10, 15-10)
13	室屋 陽香 桶谷 優稀	(OK Jr.)	山下 紗季 宮内 萌花	(七尾東部中) 34	1-0 (21-12)
14	神後 はるか 松原 佑香	(緑中)	澤田 未来 森田 莉央	(北鳴中) 35	1-0 (21-4)
15	林 理恵子 島山 ひかる	(兼六中)	中川 京香 井口 紗里奈	(金沢錦丘中) 36	1-0 (21-17)
16	大石 小夜 沢田 真理子	(宇ノ氣中)	中町 栞 橋爪 美歩子	(内灘中) 37	1-0 (21-4)
17	尾西 真奈 山岸 加奈子	(河内中)	高田 佳奈 佃 綺梨	(緑中) 38	1-0 (21-19)
18	宮 智恵子 二 口 結	(大徳中)	谷 藍 吏 遠塚谷 祐菜	(寺井中) 39	1-0 (21-9)
19	八島 奏名 依田 蒼梨	(七尾東部中)	寺岸 瑠花 中谷 梨緒菜	(港中) 40	1-0 (21-11)
20	吉村 美里 野村 琳加	(松任中)	米谷 香織 辻 梨央	(小将町中) 41	1-0 (21-17)
21	島崎 帆乃香 安野 里穂	(高岡中)	平田 詩朋 山崎 唯	(北星中) 42	1-0 (21-17)
			丸田 侑茄 前 千尋	(中島中) 43	1-0 (21-8)

第33回石川県ジュニアバドミントンダブルス大会

平成23年9月4日 美川スポーツセンター・美川体育館・湊リフレッシュセンター

中学2年女子ダブルス - 3



第33回石川県ジュニアバドミントンダブルス大会

平成23年9月4日 美川スポーツセンター・美川体育館・湊リフレッシュセンター

中学2年女子ダブルス - 4

