

平成 23 年度金沢地区高等学校バドミントン選手権大会

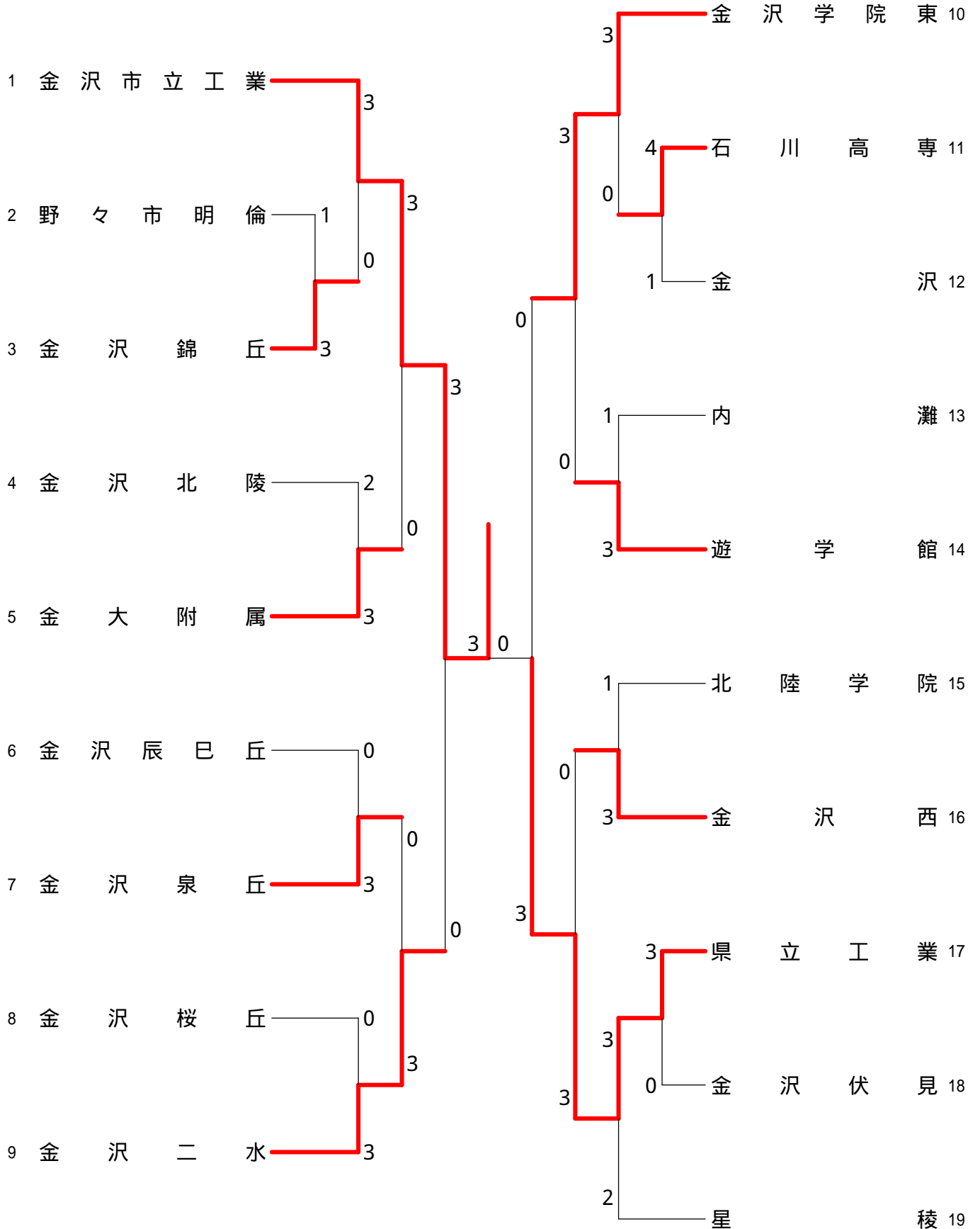
2011.04.23～24,29 金沢市総合体育館

種 目	優 勝	準 優 勝	三	位
男子団体	金沢市立工業	県立工業	金沢二水	金沢学院東
女子団体	金沢向陽	尾山台	星稜	金沢西
男子複	あらい ともき 荒井 大輝 にっこう りょう 日光 凌 (金沢市立工業)	かんだ りょう 神田 遼 きど しょうた 城戸 翔太 (金沢市立工業)	かたやま たかはる 片山 貴元 まるやま りょういちろう 丸山 諒一郎 (金沢市立工業)	むらた ゆうすけ 村田 裕輔 かちょう ひろき 可長 広輝 (星稜)
男子単	にっこう りょう 日光 凌 (金沢市立工業)	かんだ りょう 神田 遼 (金沢市立工業)	かたやま たかはる 片山 貴元 (金沢市立工業)	むらた ゆうすけ 村田 裕輔 (星稜)
女子複	しばの まゆ 芝野 真由 はせがわ ゆき 長谷川 由季 (金沢向陽)	たちばな えり 橘 愛里 しゅえ ちえんに 薛 チェンニ (尾山台)	しのはら きえ 篠原 貴江 しま さとこ 嶋 智子 (金沢二水)	しみず みほ 清水 美穂 まえなか いくみ 前中 郁美 (金沢向陽)
女子単	しばの まゆ 芝野 真由 (金沢向陽)	しゅえ ちえんに 薛 チェンニ (尾山台)	たちばな えり 橘 愛里 (尾山台)	しょうじ ゆうか 小路 優加 (金沢二水)

平成23年度金沢地区高等学校バドミントン選手権大会（団体戦）

平成23年4月23日 金沢市総合体育館

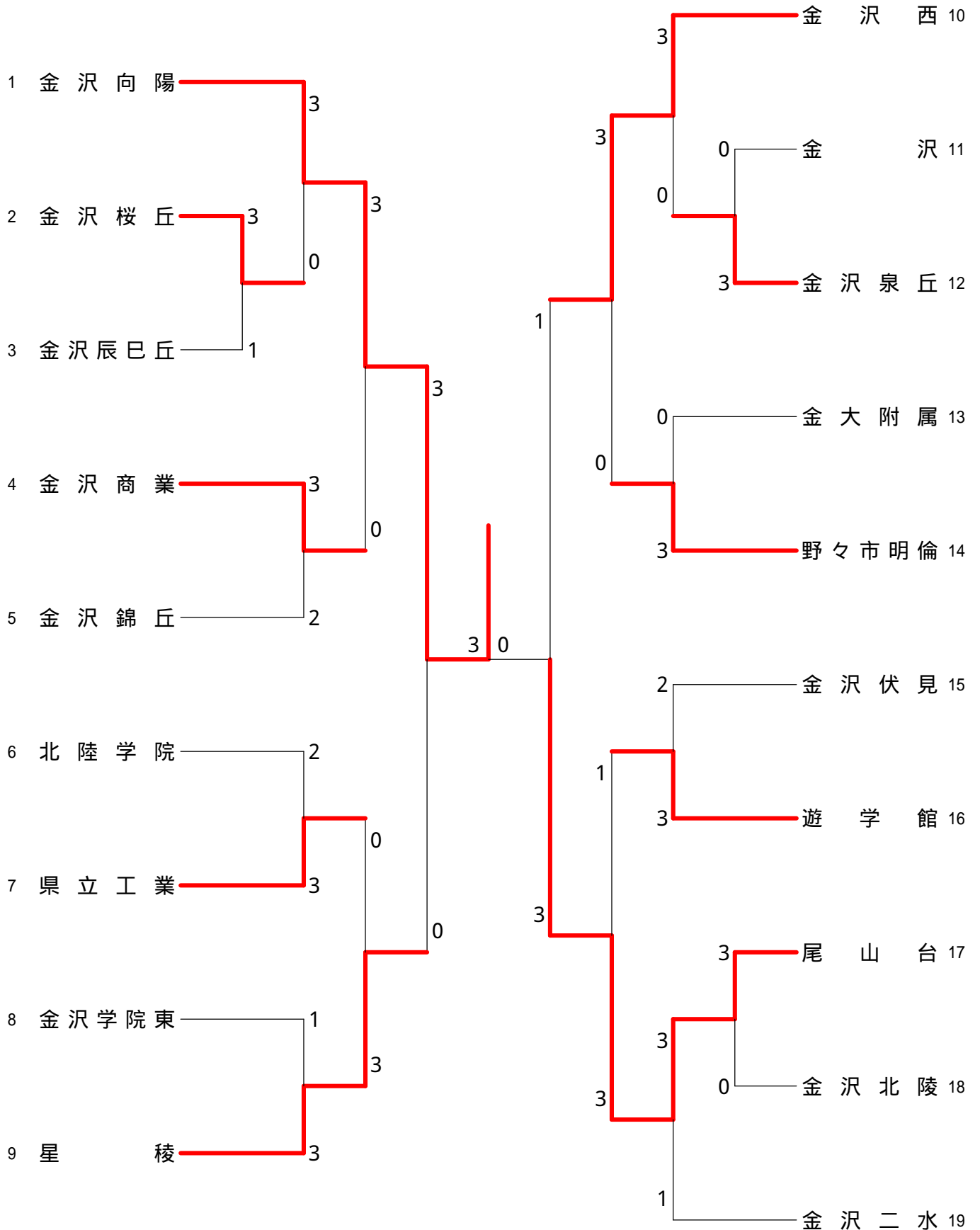
男子団体



平成23年度金沢地区高等学校バドミントン選手権大会（団体戦）

平成23年4月23日 金沢市総合体育館

女子団体



<p>試合番号 MT - 1</p> <p>金沢錦丘 3 - 1 野々市明倫</p> <p>塚本 拓也 2 $\left(\begin{smallmatrix} 21-10 \\ 21-7 \end{smallmatrix} \right)$ 0 北浜 央也 清水 裕也</p> <p>中村 憲晃 0 $\left(\begin{smallmatrix} 17-21 \\ 17-21 \end{smallmatrix} \right)$ 2 佐々木 迅人 森下 航気 田中 亮樹</p> <p>北川 秀人 2 $\left(\begin{smallmatrix} 21-16 \\ 26-28 \\ 22-20 \end{smallmatrix} \right)$ 1 高川 翔太</p> <p>塚本 拓也 2 $\left(\begin{smallmatrix} 21-12 \\ 21-10 \end{smallmatrix} \right)$ 0 佐々木 迅人</p> <p>清水 裕也 $\left(\quad \right)$ 田中 亮樹</p>	<p>試合番号 MT - 2</p> <p>石川高専 4 - 1 金 沢</p> <p>長田 修至 2 $\left(\begin{smallmatrix} 21-17 \\ 21-18 \end{smallmatrix} \right)$ 0 河江 壮哉 元女 陽介 宮岸 隼輔</p> <p>金谷 渉平 2 $\left(\begin{smallmatrix} 21-16 \\ 21-19 \end{smallmatrix} \right)$ 0 野村 幸平 山岸 恒介 平 崎 暁</p> <p>加古 知也 0 $\left(\begin{smallmatrix} 16-21 \\ 19-21 \end{smallmatrix} \right)$ 2 辰 巳 康</p> <p>元女 陽介 2 $\left(\begin{smallmatrix} 21-17 \\ 21-15 \end{smallmatrix} \right)$ 0 河江 壮哉</p> <p>長田 修至 2 $\left(\begin{smallmatrix} 21-15 \\ 21-15 \end{smallmatrix} \right)$ 0 野村 幸平</p>	<p>試合番号 MT - 3</p> <p>県立工業 3 - 0 金沢伏見</p> <p>堂本 貴公 2 $\left(\begin{smallmatrix} 21-9 \\ 21-7 \end{smallmatrix} \right)$ 0 杉本 幸輝 櫻田 稔平 勝見 仁志</p> <p>山 崎 晃 2 $\left(\begin{smallmatrix} 21-2 \\ 21-3 \end{smallmatrix} \right)$ 0 丸山 貢輝 山本 慎太郎 小北 佑世</p> <p>嵐 貴光 2 $\left(\begin{smallmatrix} 21-4 \\ 21-7 \end{smallmatrix} \right)$ 0 秋場 星也</p> <p>山 崎 晃 $\left(\quad \right)$ 勝見 仁志</p> <p>山本 慎太郎 $\left(\quad \right)$ 杉本 幸輝</p>
<p>試合番号 MT - 4</p> <p>金沢市立工業 3 - 0 金沢錦丘</p> <p>神田 遼 2 $\left(\begin{smallmatrix} 21-15 \\ 21-7 \end{smallmatrix} \right)$ 0 塚本 拓也 城戸 翔太 清水 裕也</p> <p>荒井 大輝 2 $\left(\begin{smallmatrix} 21-4 \\ 21-8 \end{smallmatrix} \right)$ 0 中村 憲晃 日光 凌 森下 航気</p> <p>片山 貴元 2 $\left(\begin{smallmatrix} 21-4 \\ 21-4 \end{smallmatrix} \right)$ 0 北川 秀人</p> <p>日光 凌 $\left(\quad \right)$ 塚本 拓也</p> <p>荒井 大輝 $\left(\quad \right)$ 清水 裕也</p>	<p>試合番号 MT - 5</p> <p>金大附属 3 - 2 金沢北陵</p> <p>毛利 一穂 0 $\left(\begin{smallmatrix} 15-21 \\ 14-21 \end{smallmatrix} \right)$ 2 羽田 慎 村田 篤紀 神田 篤拓</p> <p>池田 幸優 0 $\left(\begin{smallmatrix} 9-21 \\ 19-21 \end{smallmatrix} \right)$ 2 尾山 京太郎 山下 恵史朗 竹田 周平</p> <p>寺田 基哉 2 $\left(\begin{smallmatrix} 21-12 \\ 21-8 \end{smallmatrix} \right)$ 0 紺谷 和輝</p> <p>毛利 一穂 2 $\left(\begin{smallmatrix} 15-21 \\ 21-10 \\ 21-11 \end{smallmatrix} \right)$ 1 竹田 周平</p> <p>村田 篤紀 2 $\left(\begin{smallmatrix} 25-23 \\ 21-10 \end{smallmatrix} \right)$ 0 尾山 京太郎</p>	<p>試合番号 MT - 6</p> <p>金沢泉丘 3 - 0 金沢辰巳丘</p> <p>細川 翔太 2 $\left(\begin{smallmatrix} 21-5 \\ 21-13 \end{smallmatrix} \right)$ 0 上田 雅樹 塚本 康典 中村 祐次郎</p> <p>杭田 昌彦 2 $\left(\begin{smallmatrix} 21-10 \\ 21-9 \end{smallmatrix} \right)$ 0 松田 裕也 杉中 亮太 直川 聖耶</p> <p>藤木 洋佑 2 $\left(\begin{smallmatrix} 21-11 \\ 21-8 \end{smallmatrix} \right)$ 0 梅津 晶</p> <p>杉中 亮太 $\left(\quad \right)$ 松田 裕也</p> <p>塚本 康典 $\left(\quad \right)$ 直川 聖耶</p>
<p>試合番号 MT - 7</p> <p>金沢二水 3 - 0 金沢桜丘</p> <p>福村 勇 2 $\left(\begin{smallmatrix} 21-16 \\ 21-14 \end{smallmatrix} \right)$ 0 森 啓哉 前田 航 平山 知志</p> <p>橘 健朗 2 $\left(\begin{smallmatrix} 17-21 \\ 21-16 \\ 21-13 \end{smallmatrix} \right)$ 1 西村 弘純 田村 祐人 源 輝也</p> <p>武田 将弥 2 $\left(\begin{smallmatrix} 17-21 \\ 21-10 \\ 21-11 \end{smallmatrix} \right)$ 1 杉本 亮磨</p> <p>橘 健朗 $\left(\quad \right)$ 森 啓哉</p> <p>福村 勇 $\left(\quad \right)$ 平山 知志</p>	<p>試合番号 MT - 8</p> <p>金沢学院東 3 - 0 石川高専</p> <p>酒井 隆次 2 $\left(\begin{smallmatrix} 21-18 \\ 13-21 \\ 21-11 \end{smallmatrix} \right)$ 1 長田 修至 大町 康太 元女 陽介</p> <p>小笠原 崇紘 2 $\left(\begin{smallmatrix} 25-23 \\ 21-12 \end{smallmatrix} \right)$ 0 山岸 恒介 山口 輝正 金谷 渉平</p> <p>室田 健斗 2 $\left(\begin{smallmatrix} 21-19 \\ 21-14 \end{smallmatrix} \right)$ 0 加古 知也</p> <p>酒井 隆次 $\left(\quad \right)$ 長田 修至</p> <p>大町 康太 $\left(\quad \right)$ 宮野 隼平</p>	<p>試合番号 MT - 9</p> <p>遊学館 3 - 1 内 灘</p> <p>野端 佑大 2 $\left(\begin{smallmatrix} 21-15 \\ 21-10 \end{smallmatrix} \right)$ 0 竹中 純 青木 介勢 北村 湧靖</p> <p>一川 俊介 2 $\left(\begin{smallmatrix} 21-15 \\ 21-16 \end{smallmatrix} \right)$ 0 中田 雅己 中村 勇貴 水上 勇人</p> <p>村澤 央崇 1 $\left(\begin{smallmatrix} 11-21 \\ 21-16 \\ 13-21 \end{smallmatrix} \right)$ 2 水口 堯明</p> <p>野端 佑大 2 $\left(\begin{smallmatrix} 21-12 \\ 21-12 \end{smallmatrix} \right)$ 0 竹中 純</p> <p>中村 勇貴 $\left(\quad \right)$ 中田 雅己</p>
<p>試合番号 MT - 10</p> <p>金沢西 3 - 1 北陸学院</p> <p>堀井 航 2 $\left(\begin{smallmatrix} 21-4 \\ 21-14 \end{smallmatrix} \right)$ 0 堂井 康平 英俊介 原 慎治</p> <p>瀬戸 凌平 2 $\left(\begin{smallmatrix} 21-9 \\ 21-14 \end{smallmatrix} \right)$ 0 畑尾 渉 岸 拓郎 平田 悠人</p> <p>吉田 雄大 0 $\left(\begin{smallmatrix} 14-21 \\ 13-21 \end{smallmatrix} \right)$ 2 窪 恵基</p> <p>堀井 航 2 $\left(\begin{smallmatrix} 21-8 \\ 21-5 \end{smallmatrix} \right)$ 0 堂井 康平</p> <p>英俊介 $\left(\quad \right)$ 畑尾 渉</p>	<p>試合番号 MT - 11</p> <p>県立工業 3 - 2 星 稜</p> <p>堂本 貴公 1 $\left(\begin{smallmatrix} 22-20 \\ 16-21 \\ 13-21 \end{smallmatrix} \right)$ 2 村田 裕輔 櫻田 稔平 可長 広輝</p> <p>山崎 晃 2 $\left(\begin{smallmatrix} 21-16 \\ 21-16 \end{smallmatrix} \right)$ 0 城山 寿輝 山本 慎太郎 山田 佑介</p> <p>嵐 貴光 0 $\left(\begin{smallmatrix} 15-21 \\ 10-21 \end{smallmatrix} \right)$ 2 東 大貴</p> <p>山崎 晃 2 $\left(\begin{smallmatrix} 21-16 \\ 21-18 \end{smallmatrix} \right)$ 0 可長 広輝</p> <p>山本 慎太郎 2 $\left(\begin{smallmatrix} 19-21 \\ 21-5 \\ 21-10 \end{smallmatrix} \right)$ 1 城山 寿輝</p>	<p>試合番号 MT - 12</p> <p>金沢市立工業 3 - 0 金大附属</p> <p>荒井 大輝 2 $\left(\begin{smallmatrix} 21-8 \\ 21-4 \end{smallmatrix} \right)$ 0 村田 篤紀 日光 凌 寺田 基哉</p> <p>神田 遼 2 $\left(\begin{smallmatrix} 21-3 \\ 21-1 \end{smallmatrix} \right)$ 0 池田 幸優 城戸 翔太 山下 恵史朗</p> <p>袋井 由樹 2 $\left(\begin{smallmatrix} 21-12 \\ 21-6 \end{smallmatrix} \right)$ 0 毛利 一穂</p> <p>片山 貴元 $\left(\quad \right)$ 寺田 基哉</p> <p>日光 凌 $\left(\quad \right)$ 村田 篤紀</p>

<p>試合番号 MT-13</p> <p>金沢二水 3 - 0 金沢泉丘</p> <p>福村 勇 2 $\left(\begin{smallmatrix} 21-12 \\ 21-18 \end{smallmatrix} \right)$ 0 細川 翔太 前田 航 0 塚本 康典</p> <p>橘 健朗 2 $\left(\begin{smallmatrix} 20-22 \\ 21-17 \\ 21-19 \end{smallmatrix} \right)$ 1 杭田 昌彦 田村 祐人 0 杉中 亮太</p> <p>武田 将弥 2 $\left(\begin{smallmatrix} 21-8 \\ 21-13 \end{smallmatrix} \right)$ 0 藤木 洋佑</p> <p>橘 健朗 $\left(\quad \right)$ 細川 翔太</p> <p>福村 勇 $\left(\quad \right)$ 塚本 康典</p>	<p>試合番号 MT-14</p> <p>金沢学院東 3 - 0 遊学館</p> <p>酒井 隆次 2 $\left(\begin{smallmatrix} 21-7 \\ 21-7 \end{smallmatrix} \right)$ 0 野端 佑大 大町 康太 0 青木 介勢</p> <p>小笠原 崇紘 2 $\left(\begin{smallmatrix} 21-10 \\ 21-15 \end{smallmatrix} \right)$ 0 一川 俊介 山口 輝正 0 中村 勇貴</p> <p>室田 健斗 2 $\left(\begin{smallmatrix} 21-11 \\ 21-15 \end{smallmatrix} \right)$ 0 村澤 央崇</p> <p>酒井 隆次 $\left(\quad \right)$ 中村 勇貴</p> <p>大町 康太 $\left(\quad \right)$ 野端 佑大</p>	<p>試合番号 MT-15</p> <p>県立工業 3 - 0 金沢西</p> <p>堂本 貴公 2 $\left(\begin{smallmatrix} 21-12 \\ 21-13 \end{smallmatrix} \right)$ 0 堀井 航 櫻田 柁平 0 英 俊介</p> <p>山崎 晃 2 $\left(\begin{smallmatrix} 21-7 \\ 21-8 \end{smallmatrix} \right)$ 0 瀬戸 凌平 山本 慎太郎 0 岸 拓郎</p> <p>嵐 貴光 2 $\left(\begin{smallmatrix} 21-8 \\ 21-3 \end{smallmatrix} \right)$ 0 谷口 礼佳</p> <p>山崎 晃 $\left(\quad \right)$ 堀井 航</p> <p>山本 慎太郎 $\left(\quad \right)$ 英 俊介</p>
<p>試合番号 MT-16</p> <p>金沢市立工業 3 - 0 金沢二水</p> <p>神田 遼 2 $\left(\begin{smallmatrix} 21-15 \\ 21-17 \end{smallmatrix} \right)$ 0 橘 健朗 城戸 翔太 0 田村 祐人</p> <p>荒井 大輝 2 $\left(\begin{smallmatrix} 21-10 \\ 21-12 \end{smallmatrix} \right)$ 0 福村 勇 日光 凌 0 前田 航</p> <p>片山 貴元 2 $\left(\begin{smallmatrix} 21-7 \\ 21-12 \end{smallmatrix} \right)$ 0 武田 将弥</p> <p>荒井 大輝 $\left(\quad \right)$ 橘 健朗</p> <p>日光 凌 $\left(\quad \right)$ 福村 勇</p>	<p>試合番号 MT-17</p> <p>県立工業 3 - 0 金沢学院東</p> <p>堂本 貴公 2 $\left(\begin{smallmatrix} 18-21 \\ 21-17 \\ 21-19 \end{smallmatrix} \right)$ 1 酒井 隆次 櫻田 柁平 0 大町 康太</p> <p>山崎 晃 2 $\left(\begin{smallmatrix} 21-12 \\ 21-13 \end{smallmatrix} \right)$ 0 小笠原 崇紘 山本 慎太郎 0 山口 輝正</p> <p>嵐 貴光 2 $\left(\begin{smallmatrix} 22-20 \\ 22-20 \end{smallmatrix} \right)$ 0 室田 健斗</p> <p>山崎 晃 $\left(\quad \right)$ 酒井 隆次</p> <p>山本 慎太郎 $\left(\quad \right)$ 大町 康太</p>	<p>試合番号 MT-18</p> <p>金沢市立工業 3 - 0 県立工業</p> <p>荒井 大輝 2 $\left(\begin{smallmatrix} 21-11 \\ 21-18 \end{smallmatrix} \right)$ 0 堂本 貴公 日光 凌 0 櫻田 柁平</p> <p>神田 遼 2 $\left(\begin{smallmatrix} 21-12 \\ 21-13 \end{smallmatrix} \right)$ 0 山崎 晃 城戸 翔太 0 山本 慎太郎</p> <p>片山 貴元 2 $\left(\begin{smallmatrix} 21-9 \\ 21-6 \end{smallmatrix} \right)$ 0 嵐 貴光</p> <p>日光 凌 $\left(\quad \right)$ 山崎 晃</p> <p>荒井 大輝 $\left(\quad \right)$ 山本 慎太郎</p>

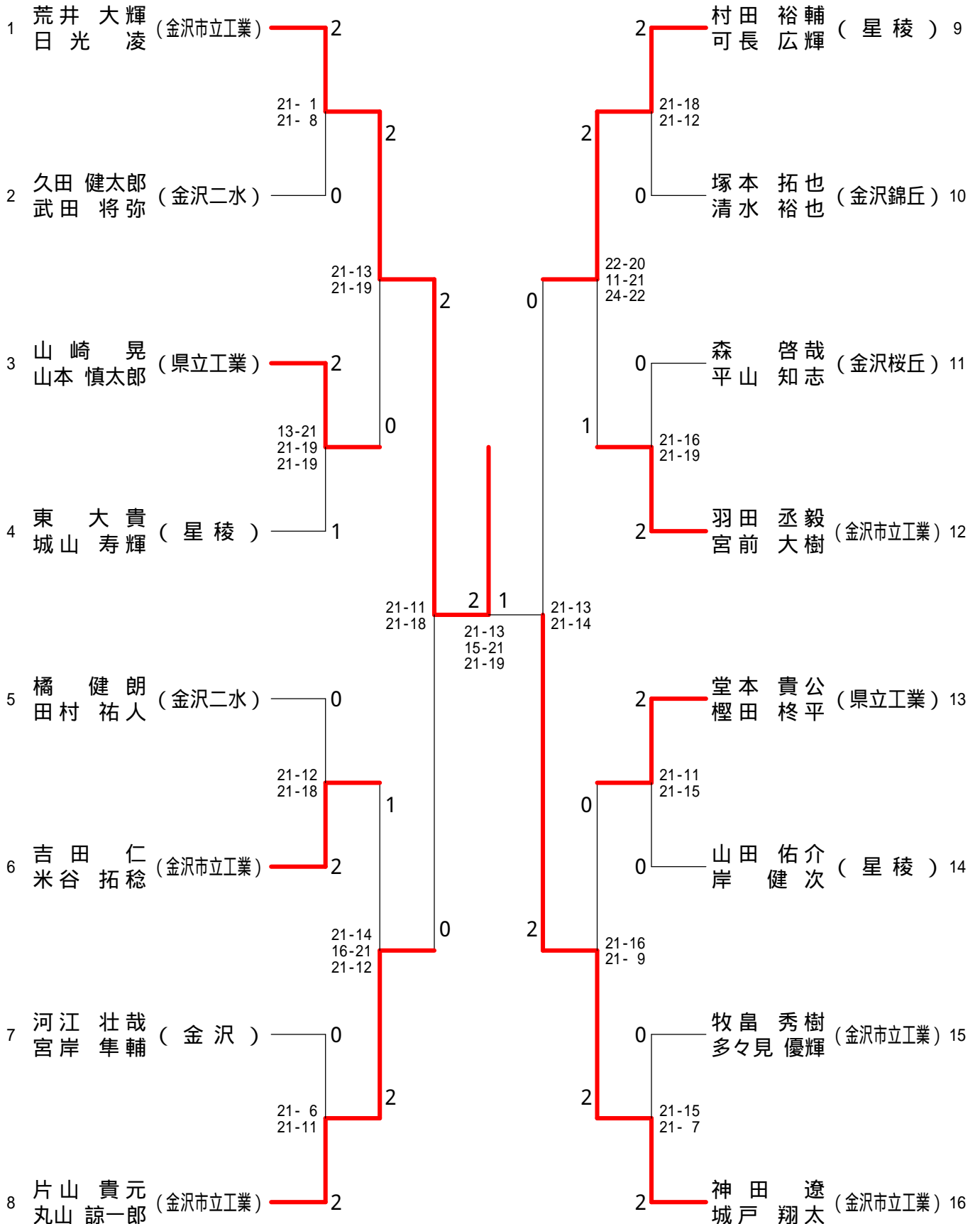
<p>試合番号 WT - 1</p> <p>金沢桜丘 3 - 1 金沢辰巳丘</p> <p>畑 智実 2 $\left(\begin{smallmatrix} 21-5 \\ 21-5 \end{smallmatrix} \right)$ 0 金村 彩香 森吉 夏希 $\left(\begin{smallmatrix} 21-5 \\ 21-5 \end{smallmatrix} \right)$ 0 悟道 眞子</p> <p>中嶋 智耶子 1 $\left(\begin{smallmatrix} 21-12 \\ 18-21 \\ 13-21 \end{smallmatrix} \right)$ 2 沢田 翔子 西野 ちなみ $\left(\begin{smallmatrix} 21-12 \\ 18-21 \\ 13-21 \end{smallmatrix} \right)$ 2 小林 冴子</p> <p>南 聖怜奈 2 $\left(\begin{smallmatrix} 21-15 \\ 21-10 \end{smallmatrix} \right)$ 0 角間 祐美</p> <p>畑 智実 2 $\left(\begin{smallmatrix} 21-6 \\ 21-16 \end{smallmatrix} \right)$ 0 沢田 翔子</p> <p>森吉 夏希 $\left(\begin{smallmatrix} \\ \end{smallmatrix} \right)$ 小林 冴子</p>	<p>試合番号 WT - 2</p> <p>金沢泉丘 3 - 0 金 沢</p> <p>中村 美来 2 $\left(\begin{smallmatrix} 19-21 \\ 21-15 \\ 21-15 \end{smallmatrix} \right)$ 1 片岡 涼 白江 眞子 $\left(\begin{smallmatrix} 19-21 \\ 21-15 \\ 21-15 \end{smallmatrix} \right)$ 1 石原 茜</p> <p>田中 千奈美 2 $\left(\begin{smallmatrix} 21-10 \\ 21-11 \end{smallmatrix} \right)$ 0 大坪 千春 笠島 彩 $\left(\begin{smallmatrix} 21-10 \\ 21-11 \end{smallmatrix} \right)$ 0 新谷 沙羅</p> <p>中嶋 瑞季 2 $\left(\begin{smallmatrix} 14-21 \\ 21-15 \\ 21-10 \end{smallmatrix} \right)$ 1 宮地 実花</p> <p>中村 美来 $\left(\begin{smallmatrix} \\ \\ \end{smallmatrix} \right)$ 片岡 涼</p> <p>笠島 彩 $\left(\begin{smallmatrix} \\ \\ \end{smallmatrix} \right)$ 石原 茜</p>	<p>試合番号 WT - 3</p> <p>尾山台 3 - 0 金沢北陵</p> <p>橋 愛里 2 $\left(\begin{smallmatrix} 21-7 \\ 21-7 \end{smallmatrix} \right)$ 0 中谷 舞 薛 チェンニ $\left(\begin{smallmatrix} 21-7 \\ 21-7 \end{smallmatrix} \right)$ 0 松本 莉奈</p> <p>四ツ井 瑞穂 2 $\left(\begin{smallmatrix} 21-16 \\ 21-14 \end{smallmatrix} \right)$ 0 谷口 幸代 大友 千夏 $\left(\begin{smallmatrix} 21-16 \\ 21-14 \end{smallmatrix} \right)$ 0 安田 菜摘</p> <p>若松 佑実 2 $\left(\begin{smallmatrix} 21-5 \\ 21-2 \end{smallmatrix} \right)$ 0 源 実可子</p> <p>橋 愛里 $\left(\begin{smallmatrix} \\ \end{smallmatrix} \right)$ 中谷 舞</p> <p>四ツ井 瑞穂 $\left(\begin{smallmatrix} \\ \end{smallmatrix} \right)$ 松本 莉奈</p>
<p>試合番号 WT - 4</p> <p>金沢向陽 3 - 0 金沢桜丘</p> <p>清水 美穂 2 $\left(\begin{smallmatrix} 21-3 \\ 21-11 \end{smallmatrix} \right)$ 0 中嶋 智耶子 前中 郁美 $\left(\begin{smallmatrix} 21-3 \\ 21-11 \end{smallmatrix} \right)$ 0 西野 ちなみ</p> <p>宮田 真奈 2 $\left(\begin{smallmatrix} 21-7 \\ 21-7 \end{smallmatrix} \right)$ 0 森吉 夏希 徳本 莉穂 $\left(\begin{smallmatrix} 21-7 \\ 21-7 \end{smallmatrix} \right)$ 0 上野 綾香</p> <p>芝野 真由 2 $\left(\begin{smallmatrix} 21-14 \\ 21-9 \end{smallmatrix} \right)$ 0 畑 智実</p> <p>齋藤 美紀 $\left(\begin{smallmatrix} \\ \end{smallmatrix} \right)$ 森吉 夏希</p> <p>徳本 莉穂 $\left(\begin{smallmatrix} \\ \end{smallmatrix} \right)$ 中嶋 智耶子</p>	<p>試合番号 WT - 5</p> <p>金沢商業 3 - 2 金沢錦丘</p> <p>西方 結菜 2 $\left(\begin{smallmatrix} 21-8 \\ 21-10 \end{smallmatrix} \right)$ 0 中嶋 実優 高田 有菜 $\left(\begin{smallmatrix} 21-8 \\ 21-10 \end{smallmatrix} \right)$ 0 齊藤 桃</p> <p>瀬戸 結衣 0 $\left(\begin{smallmatrix} 6-21 \\ 17-21 \end{smallmatrix} \right)$ 2 北川 なつみ 平嶺 菜生 $\left(\begin{smallmatrix} 6-21 \\ 17-21 \end{smallmatrix} \right)$ 2 坂本 佳奈</p> <p>下田 郁香 2 $\left(\begin{smallmatrix} 21-14 \\ 21-11 \end{smallmatrix} \right)$ 0 塚本 彩佳</p> <p>西方 結菜 0 $\left(\begin{smallmatrix} 10-21 \\ 14-21 \end{smallmatrix} \right)$ 2 坂本 佳奈</p> <p>高田 有菜 2 $\left(\begin{smallmatrix} 21-13 \\ 20-22 \\ 21-11 \end{smallmatrix} \right)$ 1 北川 なつみ</p>	<p>試合番号 WT - 6</p> <p>県立工業 3 - 2 北陸学院</p> <p>真田 麻鈴 1 $\left(\begin{smallmatrix} 20-22 \\ 21-18 \\ 16-21 \end{smallmatrix} \right)$ 2 向 奈美 畑中 麻莉 $\left(\begin{smallmatrix} 20-22 \\ 21-18 \\ 16-21 \end{smallmatrix} \right)$ 2 斉藤 英里</p> <p>浅田 涼 2 $\left(\begin{smallmatrix} 21-16 \\ 21-14 \end{smallmatrix} \right)$ 0 川原 早菜英 岡田 香織 $\left(\begin{smallmatrix} 21-16 \\ 21-14 \end{smallmatrix} \right)$ 0 中西 歩</p> <p>中村 柚月 2 $\left(\begin{smallmatrix} 21-13 \\ 21-18 \end{smallmatrix} \right)$ 0 高柳 遥</p> <p>畑中 麻莉 0 $\left(\begin{smallmatrix} 12-21 \\ 11-21 \end{smallmatrix} \right)$ 2 向 奈美</p> <p>真田 麻鈴 2 $\left(\begin{smallmatrix} 21-17 \\ 23-21 \end{smallmatrix} \right)$ 0 斉藤 英里</p>
<p>試合番号 WT - 7</p> <p>星 稜 3 - 1 金沢学院東</p> <p>坪口 祐莉菜 2 $\left(\begin{smallmatrix} 21-13 \\ 21-13 \end{smallmatrix} \right)$ 0 中村 英莉沙 山田 菜央 $\left(\begin{smallmatrix} 21-13 \\ 21-13 \end{smallmatrix} \right)$ 0 福原 美咲</p> <p>吉川 ちえり 2 $\left(\begin{smallmatrix} 21-13 \\ 21-16 \end{smallmatrix} \right)$ 0 岡本 彩花 山口 望美 $\left(\begin{smallmatrix} 21-13 \\ 21-16 \end{smallmatrix} \right)$ 0 川淵 智美</p> <p>諸井 志央子 0 $\left(\begin{smallmatrix} 9-21 \\ 11-21 \end{smallmatrix} \right)$ 2 荒北 友理恵</p> <p>坪口 祐莉菜 2 $\left(\begin{smallmatrix} 21-11 \\ 18-21 \\ 23-21 \end{smallmatrix} \right)$ 1 福原 美咲</p> <p>沼田 夢菜 $\left(\begin{smallmatrix} \\ \\ \end{smallmatrix} \right)$ 岡本 彩花</p>	<p>試合番号 WT - 8</p> <p>金沢西 3 - 0 金沢泉丘</p> <p>長 真由子 2 $\left(\begin{smallmatrix} 21-14 \\ 21-4 \end{smallmatrix} \right)$ 0 田中 千奈美 桃井 里実 $\left(\begin{smallmatrix} 21-14 \\ 21-4 \end{smallmatrix} \right)$ 0 笠島 彩</p> <p>築山 若菜 2 $\left(\begin{smallmatrix} 21-12 \\ 21-15 \end{smallmatrix} \right)$ 0 中村 美来 荒木 美穂 $\left(\begin{smallmatrix} 21-12 \\ 21-15 \end{smallmatrix} \right)$ 0 白江 眞子</p> <p>平井 良枝 2 $\left(\begin{smallmatrix} 21-13 \\ 21-5 \end{smallmatrix} \right)$ 0 中嶋 瑞季</p> <p>荒木 美穂 $\left(\begin{smallmatrix} \\ \end{smallmatrix} \right)$ 中村 美来</p> <p>長 真由子 $\left(\begin{smallmatrix} \\ \end{smallmatrix} \right)$ 笠島 彩</p>	<p>試合番号 WT - 9</p> <p>野々市明倫 3 - 0 金大附属</p> <p>新 瑞穂 2 $\left(\begin{smallmatrix} 21-5 \\ 21-4 \end{smallmatrix} \right)$ 0 柳 知佐 亀田 愛子 $\left(\begin{smallmatrix} 21-5 \\ 21-4 \end{smallmatrix} \right)$ 0 森 千紘</p> <p>増田 純枝 2 $\left(\begin{smallmatrix} 21-7 \\ 21-5 \end{smallmatrix} \right)$ 0 中村 施央里 菊池 礼恵 $\left(\begin{smallmatrix} 21-7 \\ 21-5 \end{smallmatrix} \right)$ 0 鶴山 紗英子</p> <p>原田 梨加 2 $\left(\begin{smallmatrix} 21-5 \\ 21-14 \end{smallmatrix} \right)$ 0 村上 智美</p> <p>菊池 礼恵 $\left(\begin{smallmatrix} \\ \end{smallmatrix} \right)$ 中村 施央里</p> <p>増田 純枝 $\left(\begin{smallmatrix} \\ \end{smallmatrix} \right)$ 鶴山 紗英子</p>
<p>試合番号 WT - 10</p> <p>遊学館 3 - 2 金沢伏見</p> <p>高木 莉奈 0 $\left(\begin{smallmatrix} 18-21 \\ 19-21 \end{smallmatrix} \right)$ 2 安宅くるみ 山田 麻矢 $\left(\begin{smallmatrix} 18-21 \\ 19-21 \end{smallmatrix} \right)$ 2 門馬 由佳</p> <p>嶋 加奈子 2 $\left(\begin{smallmatrix} 21-6 \\ 21-14 \end{smallmatrix} \right)$ 0 泉 菜々 多田 彩花 $\left(\begin{smallmatrix} 21-6 \\ 21-14 \end{smallmatrix} \right)$ 0 堂口 綾香</p> <p>神田 美咲 1 $\left(\begin{smallmatrix} 18-21 \\ 21-16 \\ 18-21 \end{smallmatrix} \right)$ 2 沢井 幸</p> <p>嶋 加奈子 2 $\left(\begin{smallmatrix} 21-4 \\ 21-10 \end{smallmatrix} \right)$ 0 門馬 由佳</p> <p>多田 彩花 2 $\left(\begin{smallmatrix} 21-18 \\ 21-11 \end{smallmatrix} \right)$ 0 松根 美紀</p>	<p>試合番号 WT - 11</p> <p>尾山台 3 - 1 金沢二水</p> <p>橋 愛里 2 $\left(\begin{smallmatrix} 21-14 \\ 21-7 \end{smallmatrix} \right)$ 0 尾小山 実也 若松 佑実 $\left(\begin{smallmatrix} 21-14 \\ 21-7 \end{smallmatrix} \right)$ 0 小路 優加</p> <p>四ツ井 瑞穂 0 $\left(\begin{smallmatrix} 4-21 \\ 6-21 \end{smallmatrix} \right)$ 2 篠原 貴江 大友 千夏 $\left(\begin{smallmatrix} 4-21 \\ 6-21 \end{smallmatrix} \right)$ 2 嶋 智子</p> <p>薛 チェンニ 2 $\left(\begin{smallmatrix} 21-11 \\ 21-11 \end{smallmatrix} \right)$ 0 高 畠 雅</p> <p>橋 愛里 2 $\left(\begin{smallmatrix} 21-17 \\ 21-16 \end{smallmatrix} \right)$ 0 小路 優加</p> <p>若松 佑実 $\left(\begin{smallmatrix} \\ \end{smallmatrix} \right)$ 嶋 智子</p>	<p>試合番号 WT - 12</p> <p>金沢向陽 3 - 0 金沢商業</p> <p>清水 美穂 2 $\left(\begin{smallmatrix} 21-7 \\ 21-10 \end{smallmatrix} \right)$ 0 下田 郁香 前中 郁美 $\left(\begin{smallmatrix} 21-7 \\ 21-10 \end{smallmatrix} \right)$ 0 脇坂 華</p> <p>芝野 真由 2 $\left(\begin{smallmatrix} 21-18 \\ 21-14 \end{smallmatrix} \right)$ 0 西方 結菜 長谷川 由季 $\left(\begin{smallmatrix} 21-18 \\ 21-14 \end{smallmatrix} \right)$ 0 高田 有菜</p> <p>齋藤 美紀 2 $\left(\begin{smallmatrix} 21-13 \\ 21-9 \end{smallmatrix} \right)$ 0 徳野 郁美</p> <p>芝野 真由 $\left(\begin{smallmatrix} \\ \end{smallmatrix} \right)$ 西方 結菜</p> <p>徳本 莉穂 $\left(\begin{smallmatrix} \\ \end{smallmatrix} \right)$ 高田 有菜</p>

<p>試合番号 WT - 13</p> <p>星 稜 3 - 0 県立工業</p> <p>坪口 祐莉菜 2 $\left(\begin{smallmatrix} 21-11 \\ 21-10 \end{smallmatrix} \right)$ 0 真田 麻鈴 山田 菜央</p> <p>諸井 志央子 2 $\left(\begin{smallmatrix} 21-15 \\ 21-6 \end{smallmatrix} \right)$ 0 浅田 涼 飯利 実怜 岡田 香織</p> <p>沼田 夢菜 2 $\left(\begin{smallmatrix} 21-8 \\ 21-11 \end{smallmatrix} \right)$ 0 中村 柚月</p> <p>吉川 ちえり $\left(\quad \right)$ 畑中 麻莉</p> <p>坪口 祐莉菜 $\left(\quad \right)$ 真田 麻鈴</p>	<p>試合番号 WT - 14</p> <p>金沢西 3 - 0 野々市明倫</p> <p>築山 若菜 2 $\left(\begin{smallmatrix} 21-2 \\ 21-8 \end{smallmatrix} \right)$ 0 新 瑞穂 荒木 美穂 亀田 愛子</p> <p>平井 良枝 2 $\left(\begin{smallmatrix} 21-12 \\ 21-17 \end{smallmatrix} \right)$ 0 増田 純枝 明 翫 綾 菊池 礼恵</p> <p>長 真由子 2 $\left(\begin{smallmatrix} 21-4 \\ 21-3 \end{smallmatrix} \right)$ 0 寺口 葉子</p> <p>荒木 美穂 $\left(\quad \right)$ 菊池 礼恵</p> <p>築山 若菜 $\left(\quad \right)$ 増田 純枝</p>	<p>試合番号 WT - 15</p> <p>尾山台 3 - 1 遊学館</p> <p>橘 愛里 2 $\left(\begin{smallmatrix} 21-7 \\ 21-10 \end{smallmatrix} \right)$ 0 高木 莉奈 薛 チェンニ 山田 麻矢</p> <p>四ツ井 瑞穂 0 $\left(\begin{smallmatrix} 5-21 \\ 7-21 \end{smallmatrix} \right)$ 2 嶋 加奈子 大友 千夏 多田 彩花</p> <p>若松 佑実 2 $\left(\begin{smallmatrix} 21-5 \\ 21-7 \end{smallmatrix} \right)$ 0 神田 美咲</p> <p>橘 愛里 2 $\left(\begin{smallmatrix} 21-10 \\ 21-14 \end{smallmatrix} \right)$ 0 嶋 加奈子</p> <p>四ツ井 瑞穂 $\left(\quad \right)$ 多田 彩花</p>
<p>試合番号 WT - 16</p> <p>金沢向陽 3 - 0 星 稜</p> <p>芝野 真由 2 $\left(\begin{smallmatrix} 21-11 \\ 21-11 \end{smallmatrix} \right)$ 0 諸井 志央子 長谷川 由季 飯利 実怜</p> <p>清水 美穂 2 $\left(\begin{smallmatrix} 20-22 \\ 21-18 \\ 21-14 \end{smallmatrix} \right)$ 1 坪口 祐莉菜 前中 郁美 山田 菜央</p> <p>齋藤 美紀 2 $\left(\begin{smallmatrix} 21-13 \\ 21-19 \end{smallmatrix} \right)$ 0 吉川 ちえり</p> <p>芝野 真由 $\left(\quad \right)$ 坪口 祐莉菜</p> <p>徳本 莉穂 $\left(\quad \right)$ 山田 菜央</p>	<p>試合番号 WT - 17</p> <p>尾山台 3 - 1 金沢西</p> <p>橘 愛里 2 $\left(\begin{smallmatrix} 21-15 \\ 21-19 \end{smallmatrix} \right)$ 0 長 真由子 若松 佑実 桃井 里実</p> <p>四ツ井 瑞穂 0 $\left(\begin{smallmatrix} 2-21 \\ 6-21 \end{smallmatrix} \right)$ 2 築山 若菜 大友 千夏 荒木 美穂</p> <p>薛 チェンニ 2 $\left(\begin{smallmatrix} 21-9 \\ 21-15 \end{smallmatrix} \right)$ 0 平井 良枝</p> <p>若松 佑実 1 $\left(\begin{smallmatrix} 11-21 \\ 21-19 \\ 16-11 \end{smallmatrix} \right)$ 1 荒木 美穂</p> <p>橘 愛里 2 $\left(\begin{smallmatrix} 21-14 \\ 21-16 \end{smallmatrix} \right)$ 0 築山 若菜</p>	<p>試合番号 WT - 18</p> <p>金沢向陽 3 - 0 尾山台</p> <p>清水 美穂 2 $\left(\begin{smallmatrix} 21-13 \\ 15-21 \\ 21-16 \end{smallmatrix} \right)$ 1 橘 愛里 前中 郁美 薛 チェンニ</p> <p>芝野 真由 2 $\left(\begin{smallmatrix} 21-1 \\ 21-5 \end{smallmatrix} \right)$ 0 四ツ井 瑞穂 長谷川 由季 大友 千夏</p> <p>齋藤 美紀 2 $\left(\begin{smallmatrix} 20-22 \\ 21-13 \\ 21-8 \end{smallmatrix} \right)$ 1 若松 佑実</p> <p>芝野 真由 $\left(\quad \right)$ 橘 愛里</p> <p>長谷川 由季 $\left(\quad \right)$ 四ツ井 瑞穂</p>

平成23年度金沢地区高等学校バドミントン選手権大会(個人戦)

平成23年4月24日 金沢市総合体育館

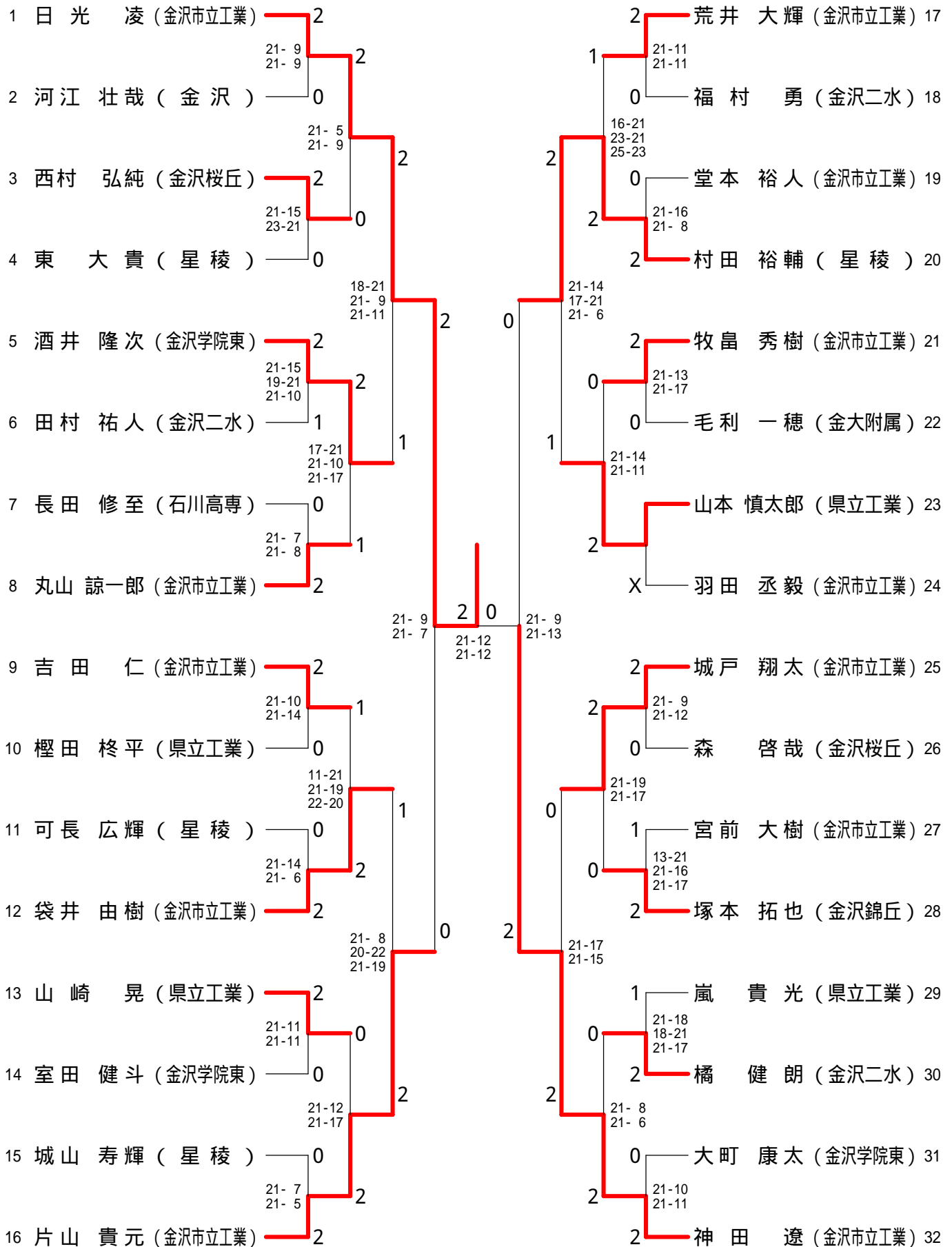
ベスト16
男子ダブルス



平成23年度金沢地区高等学校バドミントン選手権大会(個人戦)

平成23年4月24日 金沢市総合体育館

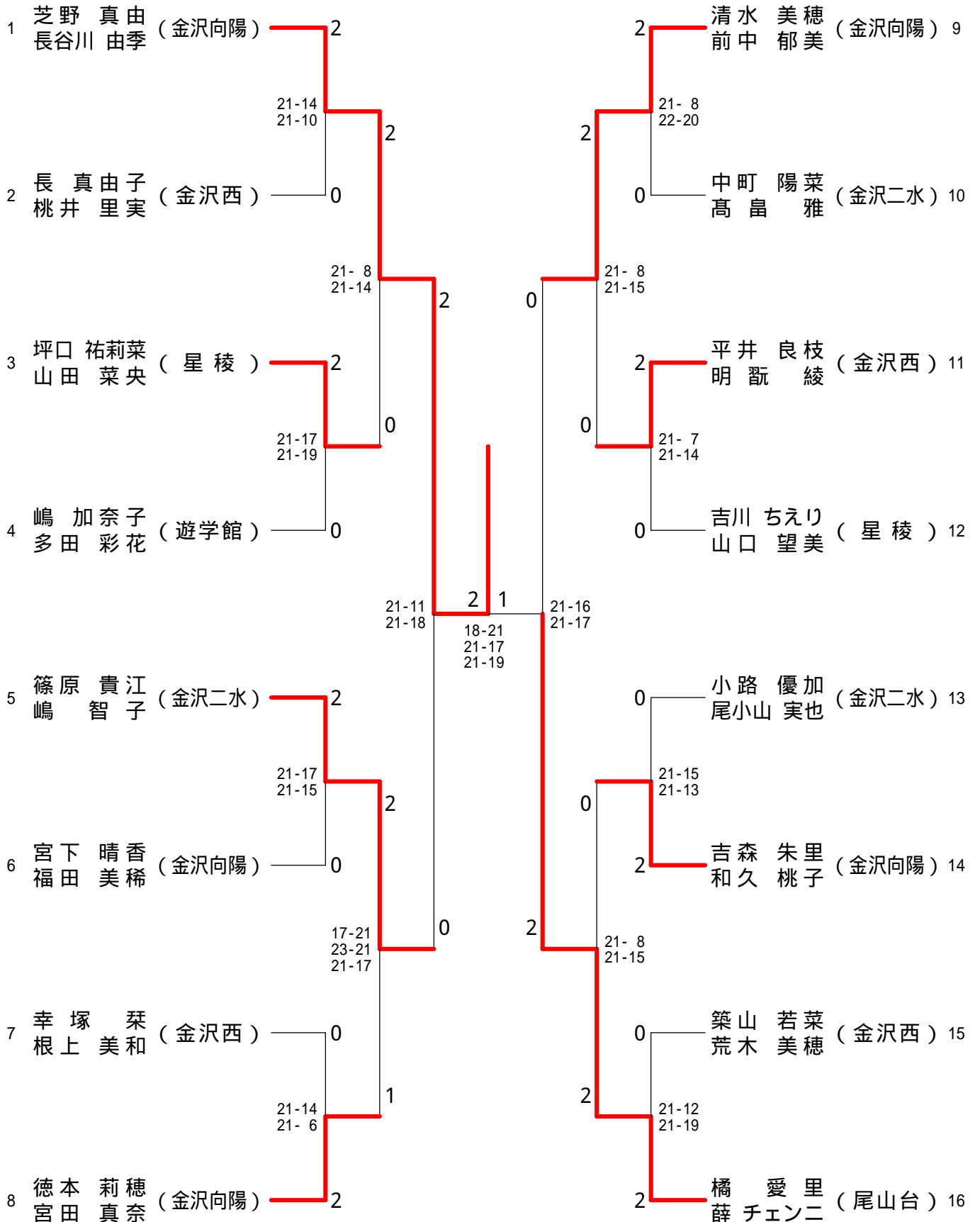
ベスト32 男子シングルス



平成23年度金沢地区高等学校バドミントン選手権大会(個人戦)

平成23年4月24日 金沢市総合体育館

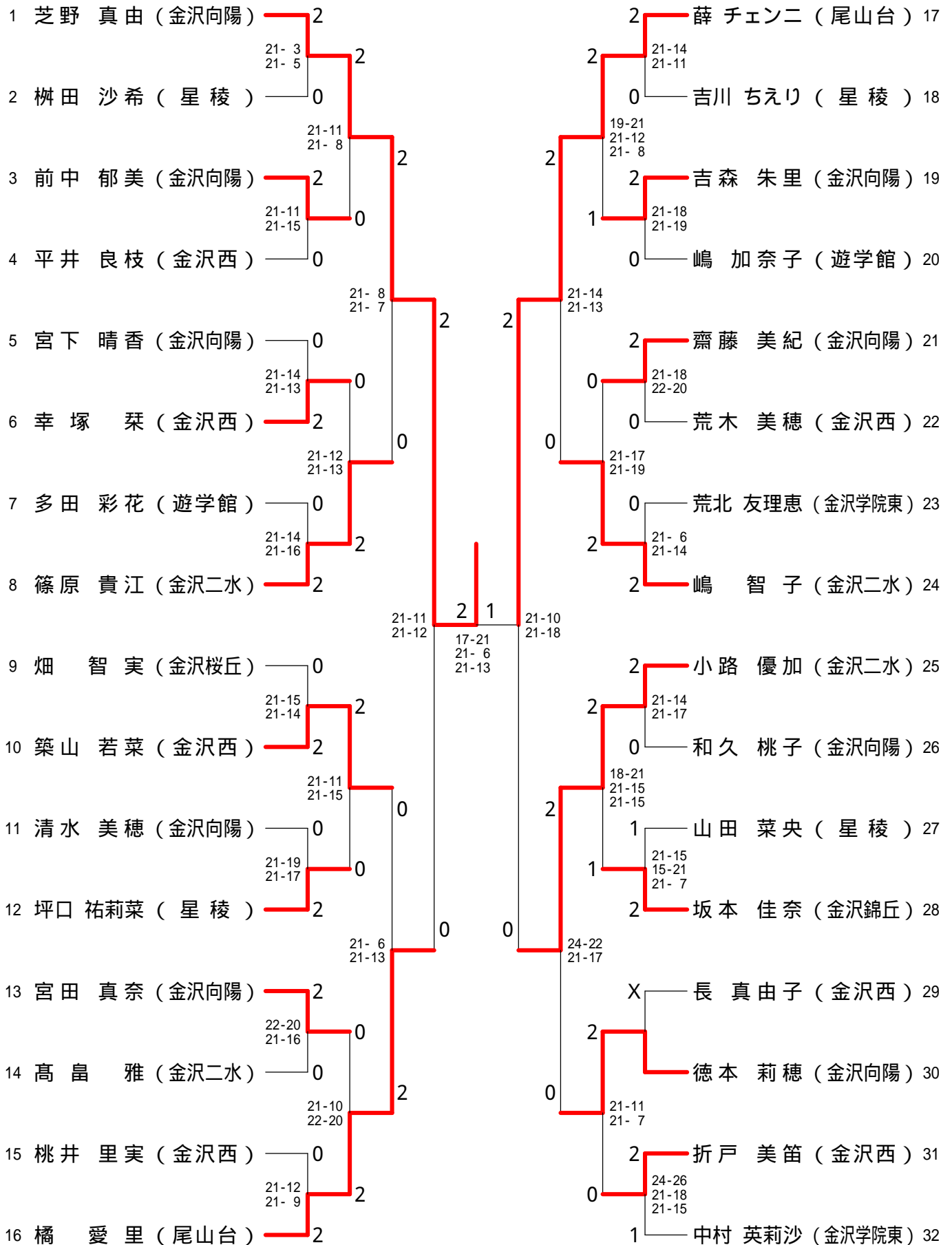
ベスト16 女子ダブルス



平成23年度金沢地区高等学校バドミントン選手権大会(個人戦)

平成23年4月24日 金沢市総合体育館

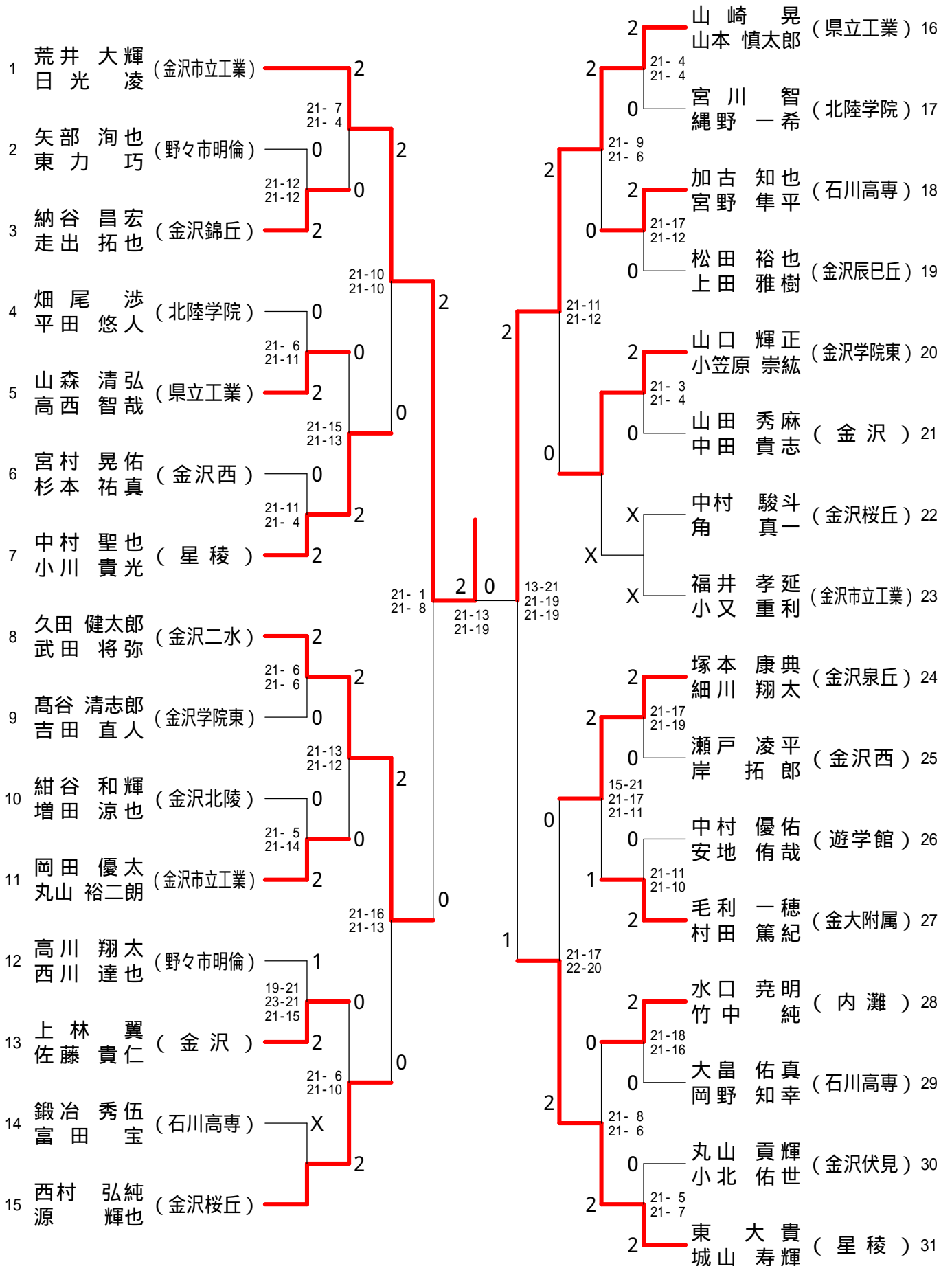
ベスト32 女子シングルス



平成23年度金沢地区高等学校バドミントン選手権大会(個人戦)

平成23年4月24日 金沢市総合体育館

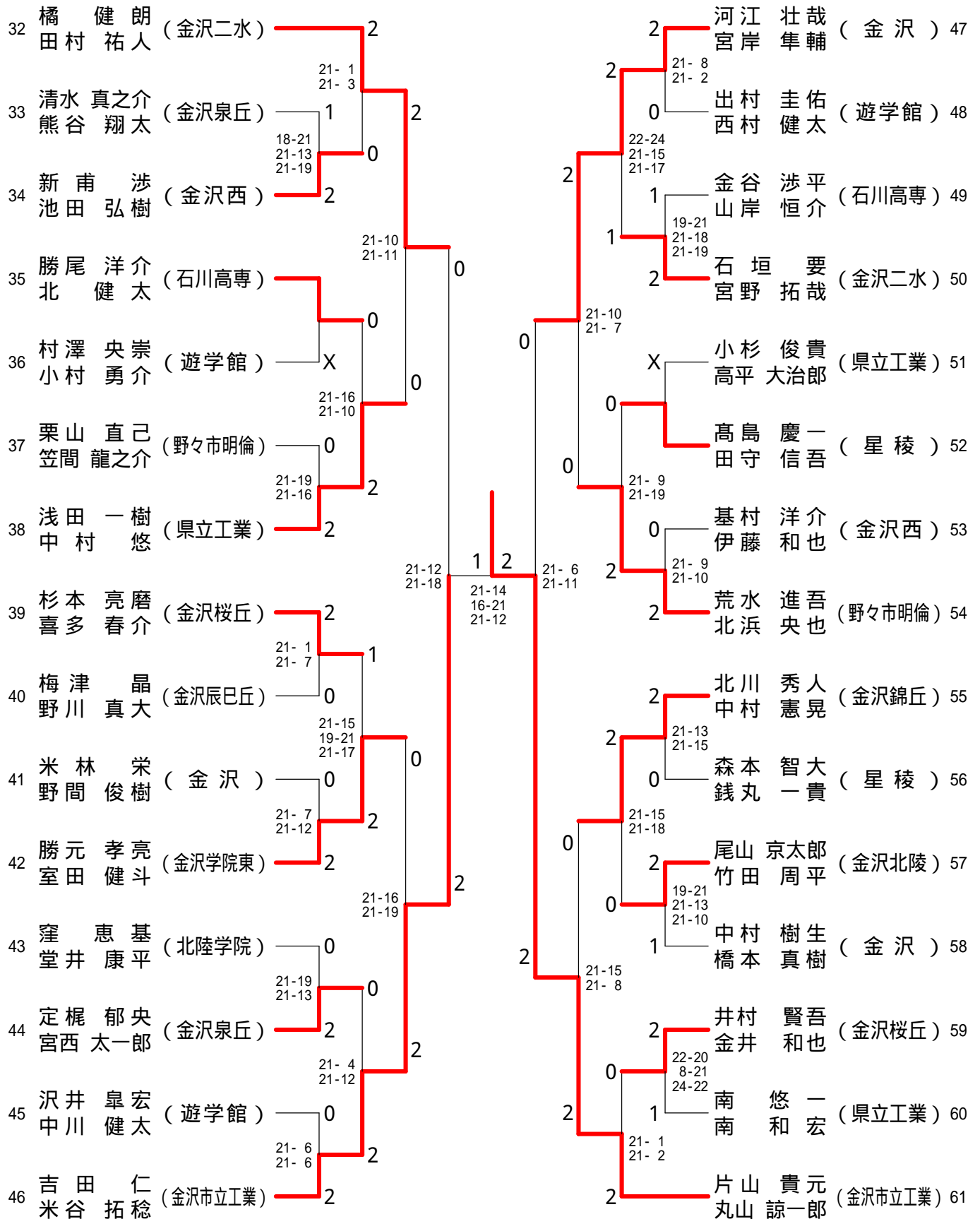
男子ダブルス - 1



平成23年度金沢地区高等学校バドミントン選手権大会(個人戦)

平成23年4月24日 金沢市総合体育館

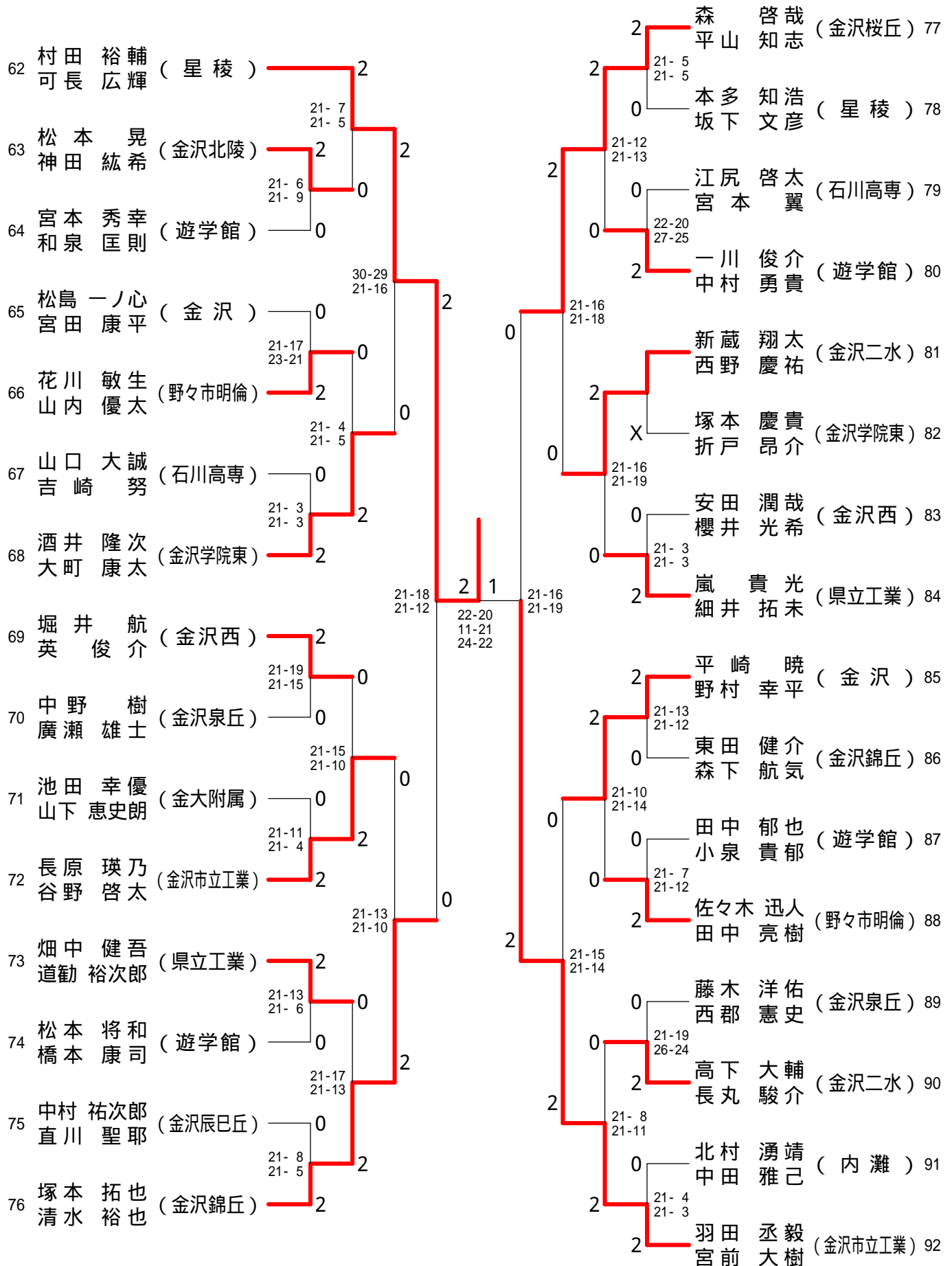
男子ダブルス - 2



平成23年度金沢地区高等学校バドミントン選手権大会(個人戦)

平成23年4月24日 金沢市総合体育館

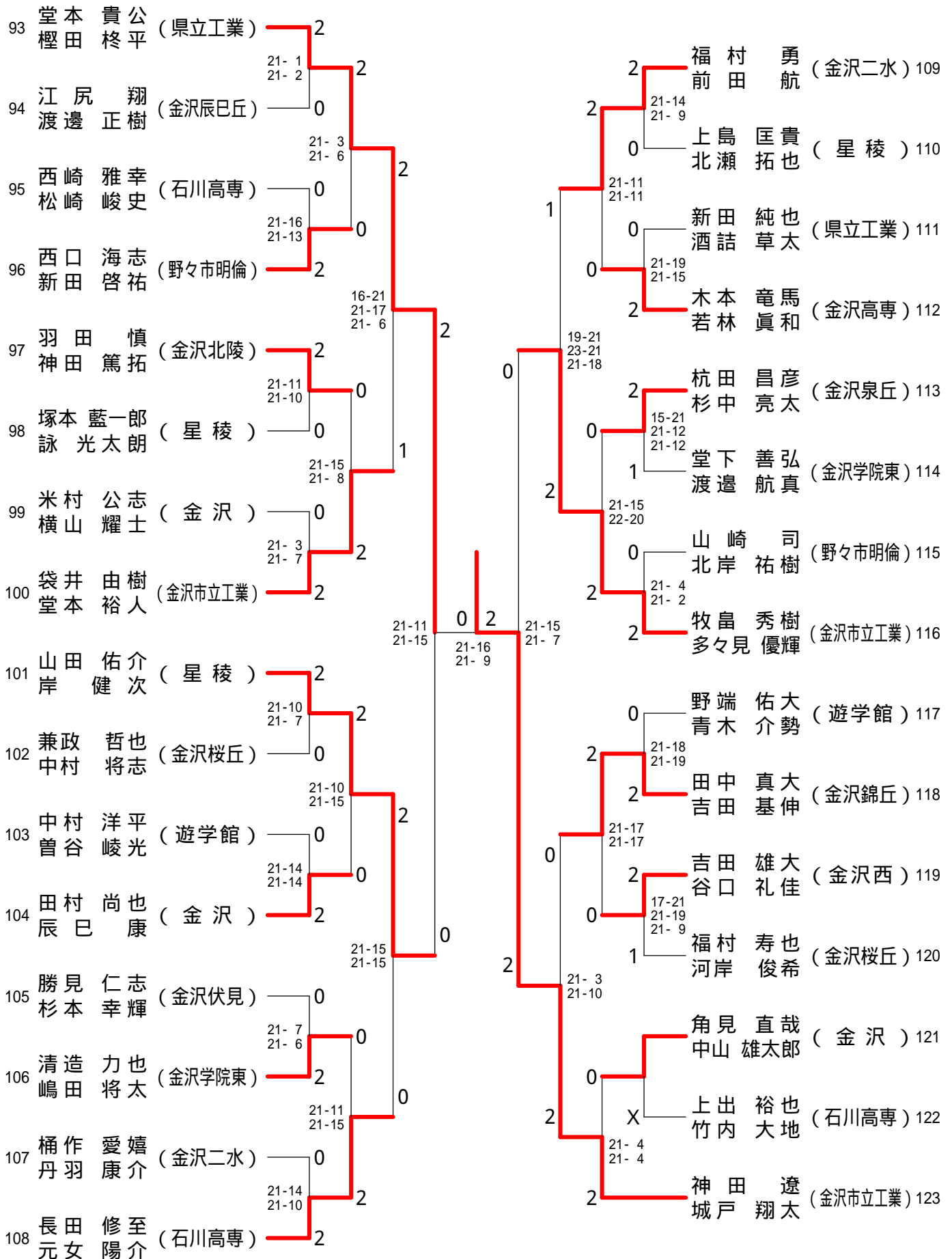
男子ダブルス - 3



平成23年度金沢地区高等学校バドミントン選手権大会(個人戦)

平成23年4月24日 金沢市総合体育館

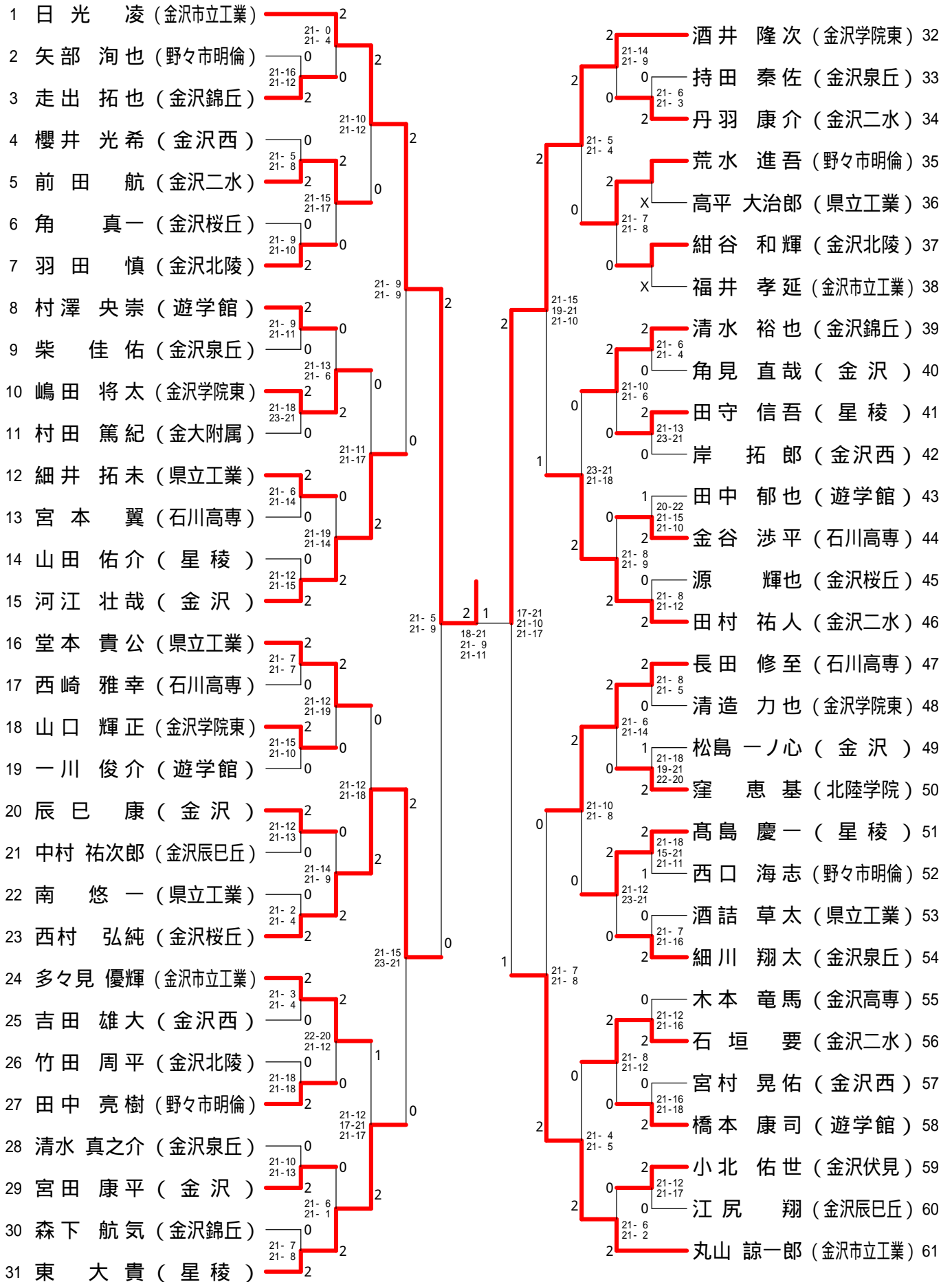
男子ダブルス - 4



平成23年度金沢地区高等学校バドミントン選手権大会(個人戦)

平成23年4月24日 金沢市総合体育館

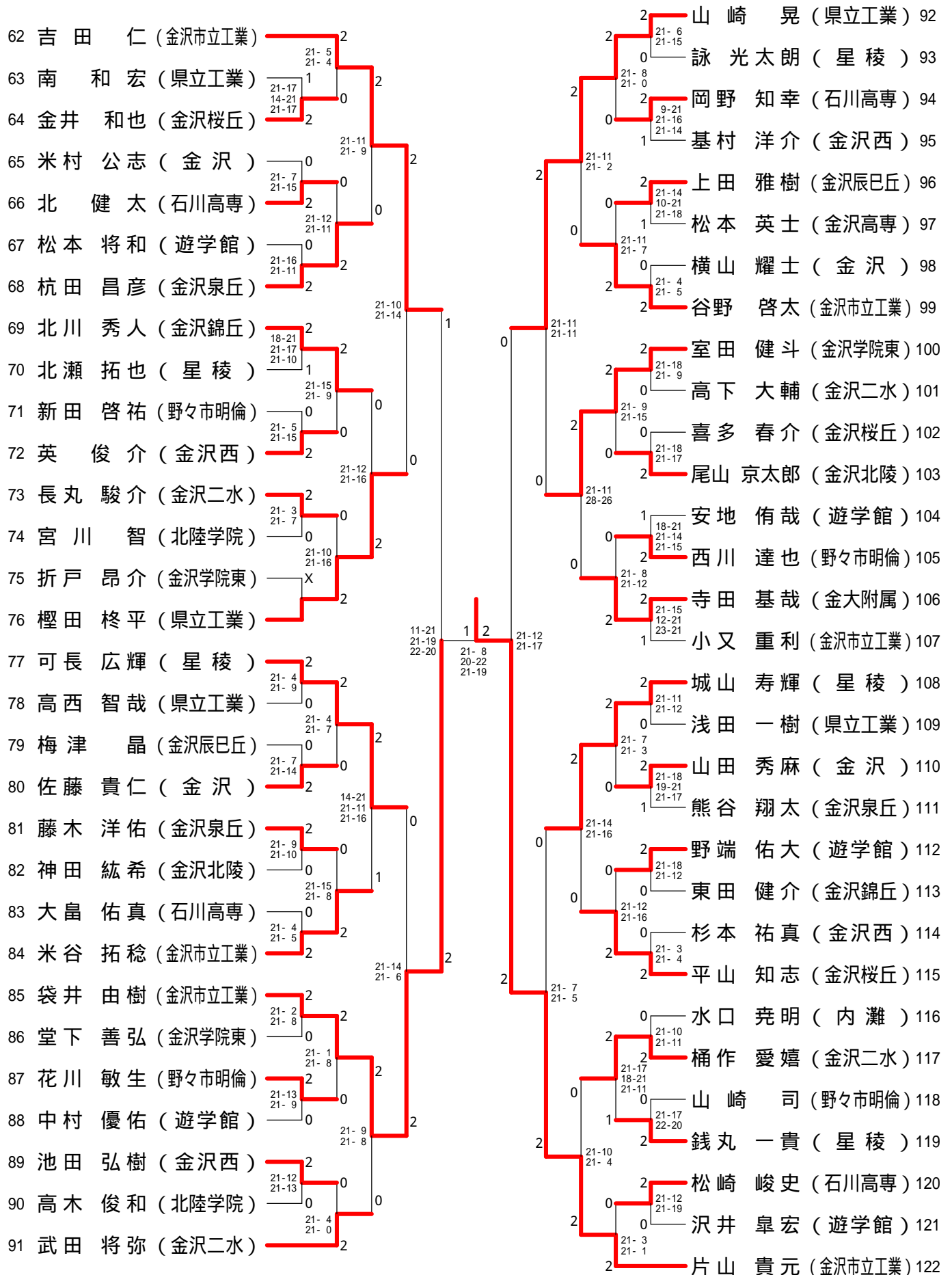
男子シングルス - 1



平成23年度金沢地区高等学校バドミントン選手権大会(個人戦)

平成23年4月24日 金沢市総合体育館

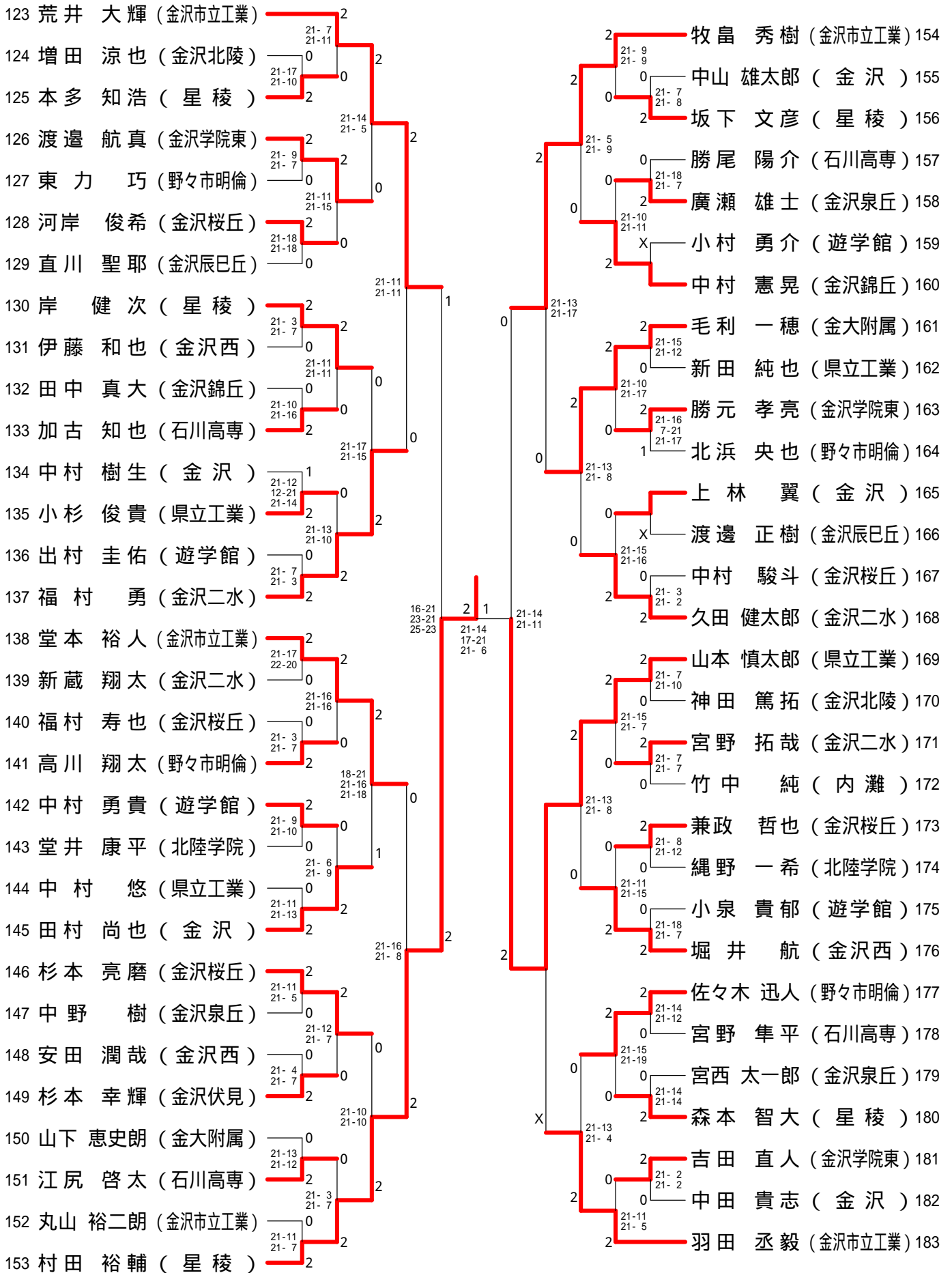
男子シングルス - 2



平成23年度金沢地区高等学校バドミントン選手権大会(個人戦)

平成23年4月24日 金沢市総合体育館

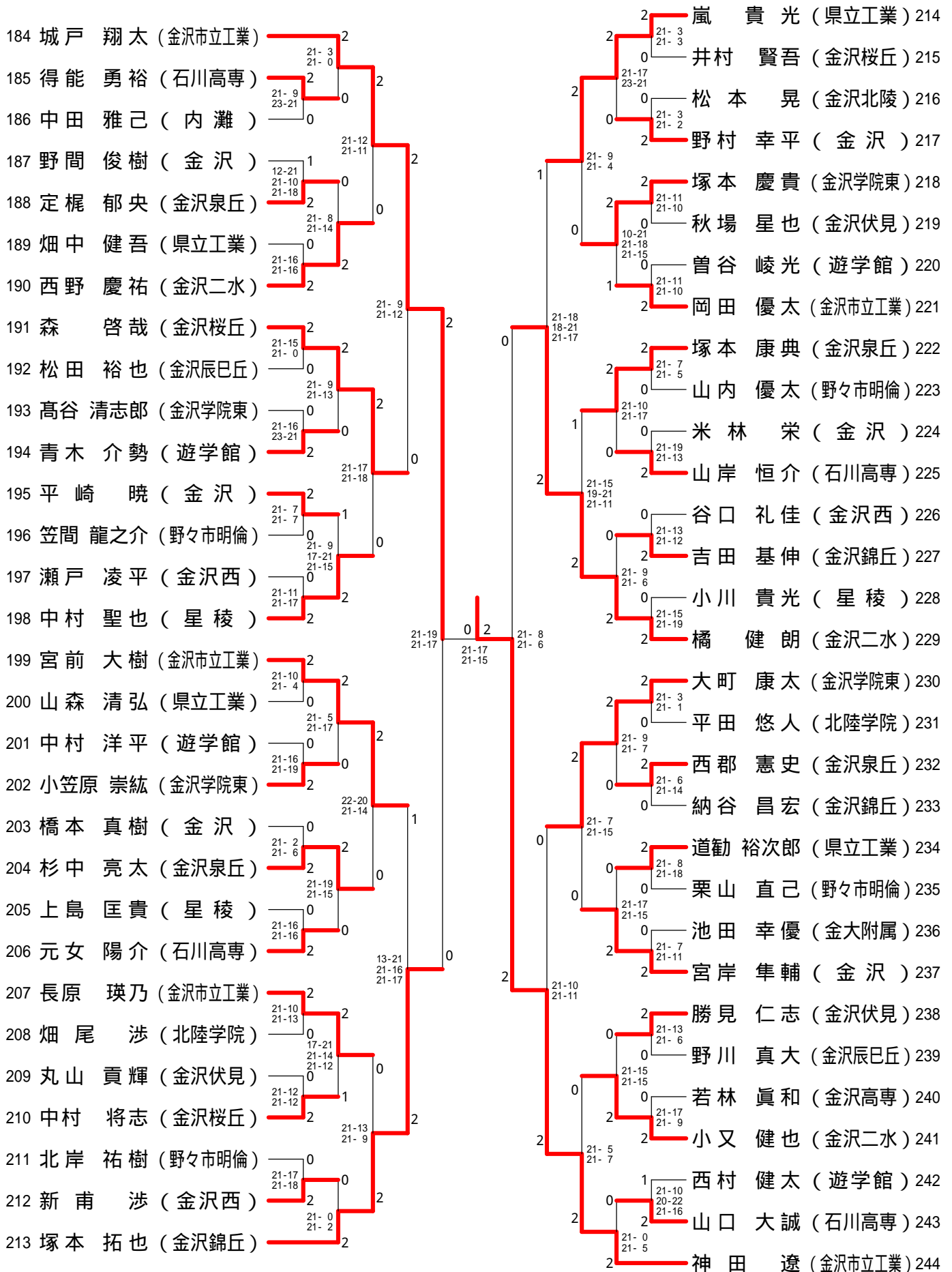
男子シングルス - 3



平成23年度金沢地区高等学校バドミントン選手権大会(個人戦)

平成23年4月24日 金沢市総合体育館

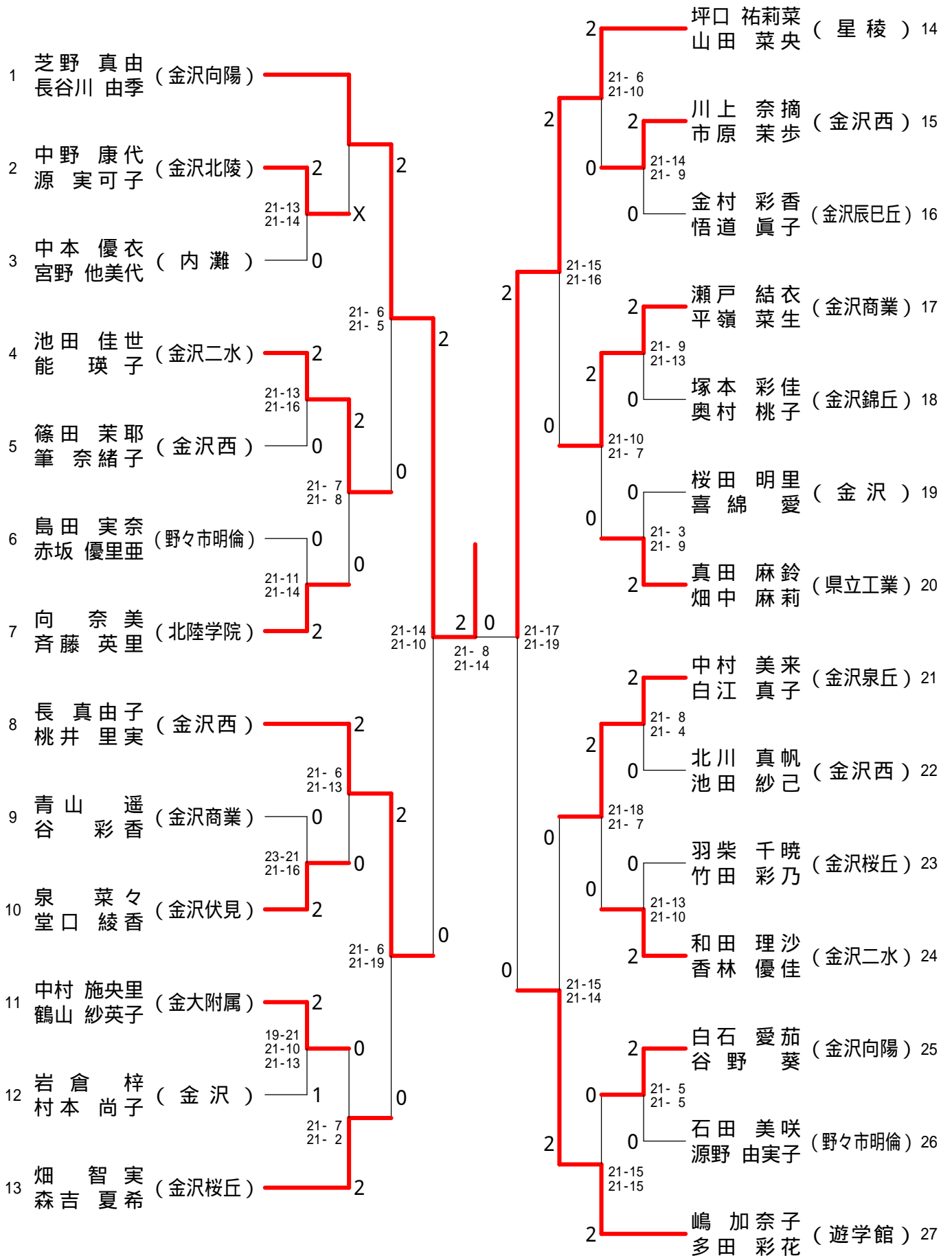
男子シングルス - 4



平成23年度金沢地区高等学校バドミントン選手権大会(個人戦)

平成23年4月24日 金沢市総合体育館

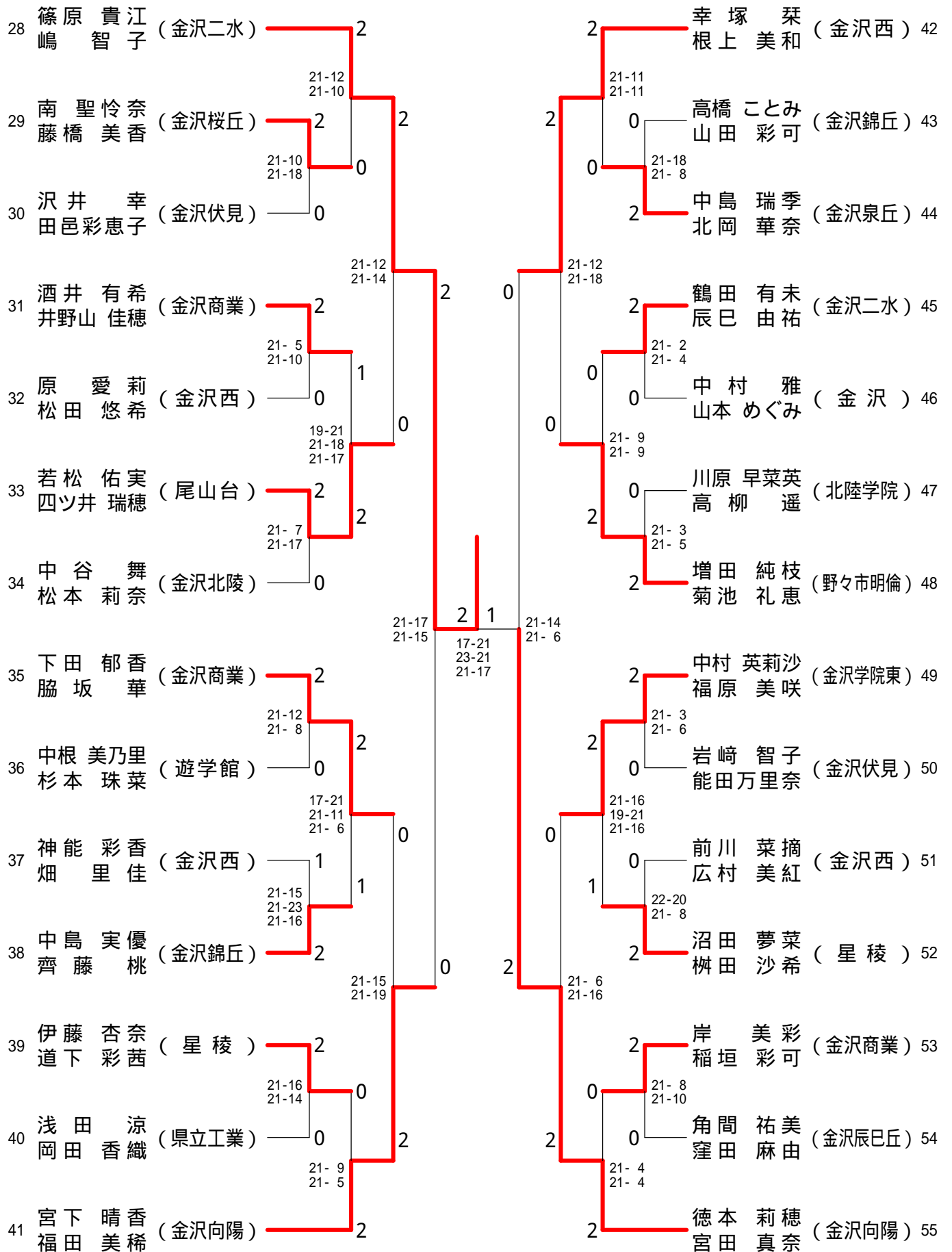
女子ダブルス - 1



平成23年度金沢地区高等学校バドミントン選手権大会(個人戦)

平成23年4月24日 金沢市総合体育館

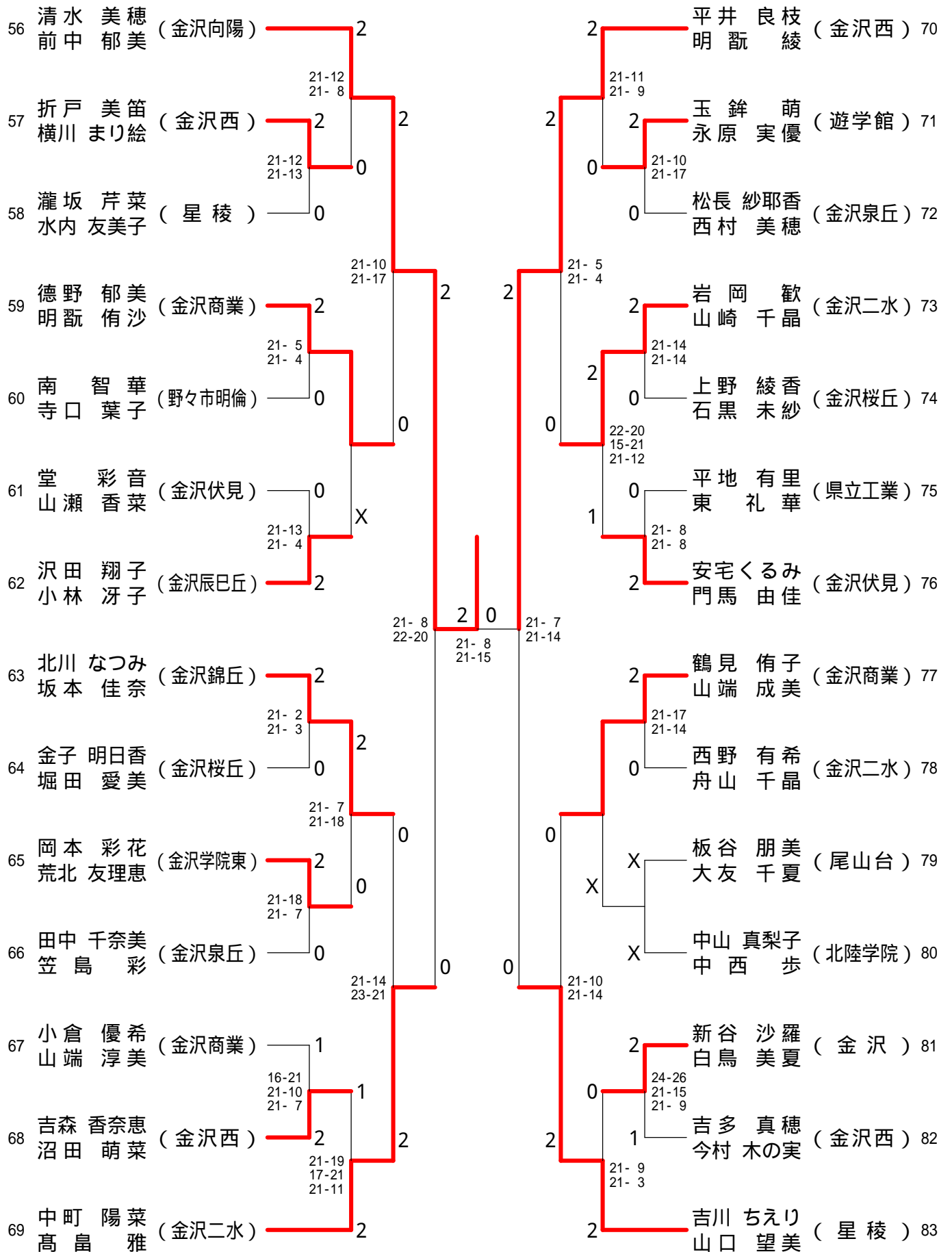
女子ダブルス - 2



平成23年度金沢地区高等学校バドミントン選手権大会(個人戦)

平成23年4月24日 金沢市総合体育館

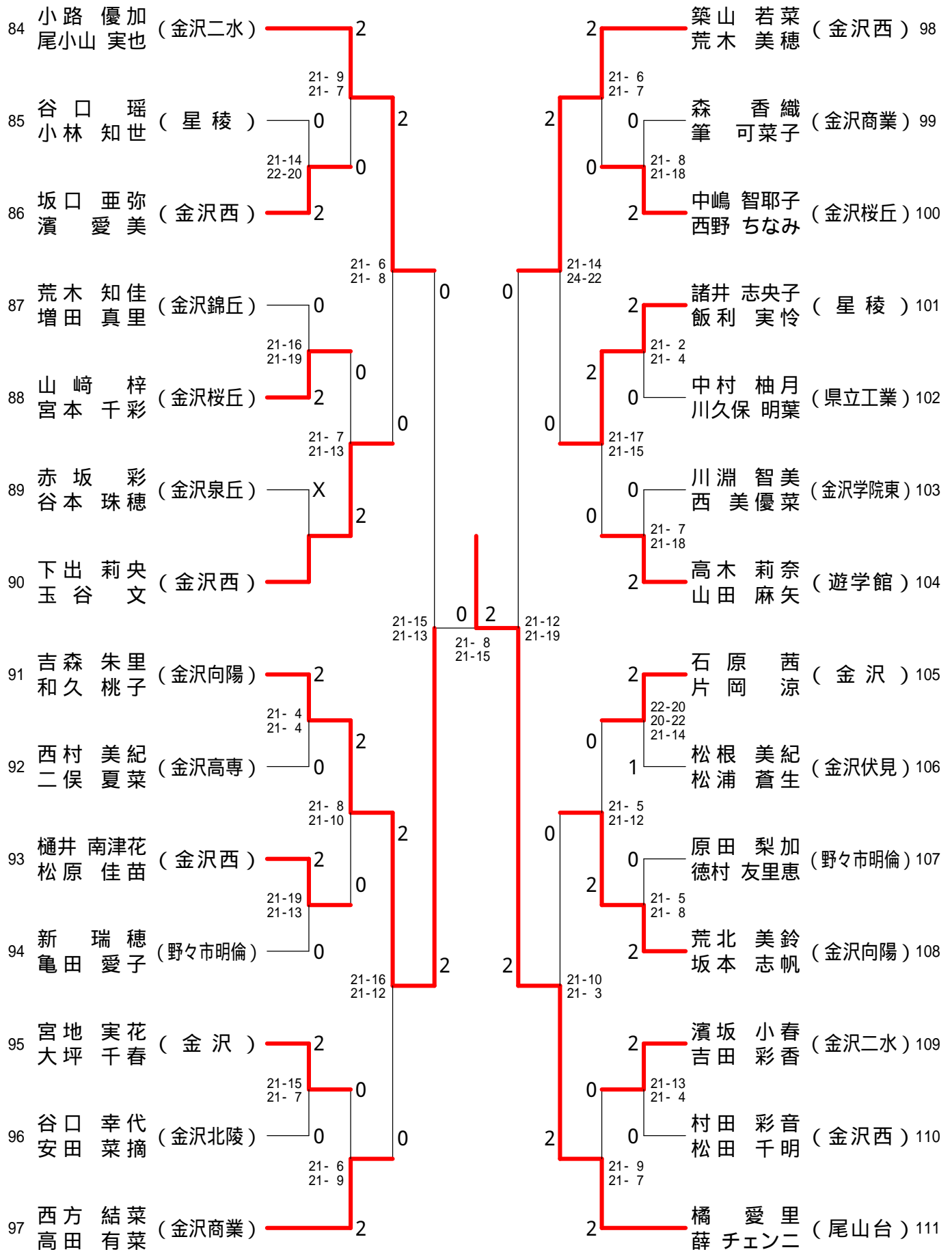
女子ダブルス - 3



平成23年度金沢地区高等学校バドミントン選手権大会(個人戦)

平成23年4月24日 金沢市総合体育館

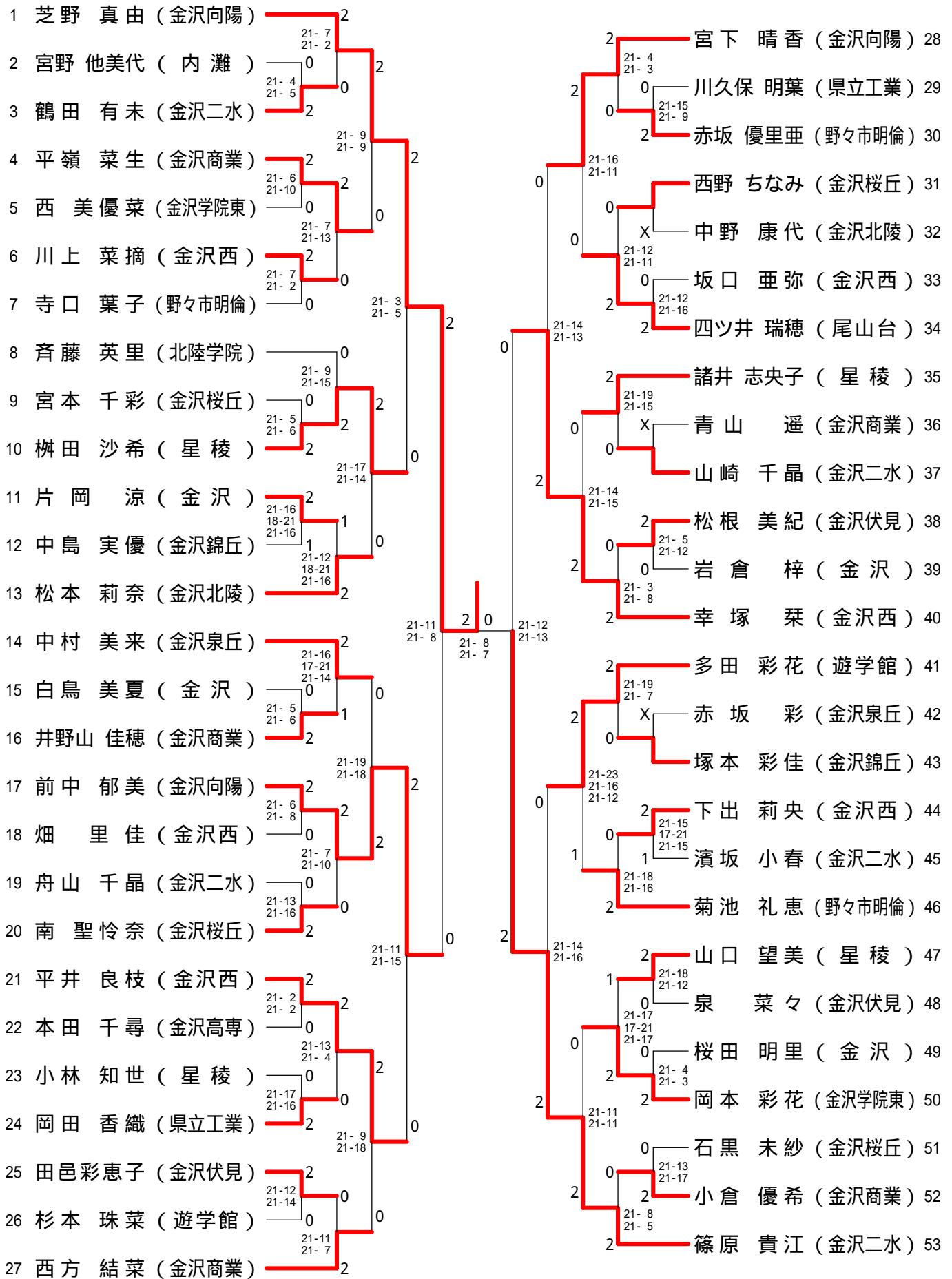
女子ダブルス - 4



平成23年度金沢地区高等学校バドミントン選手権大会(個人戦)

平成23年4月24日 金沢市総合体育館

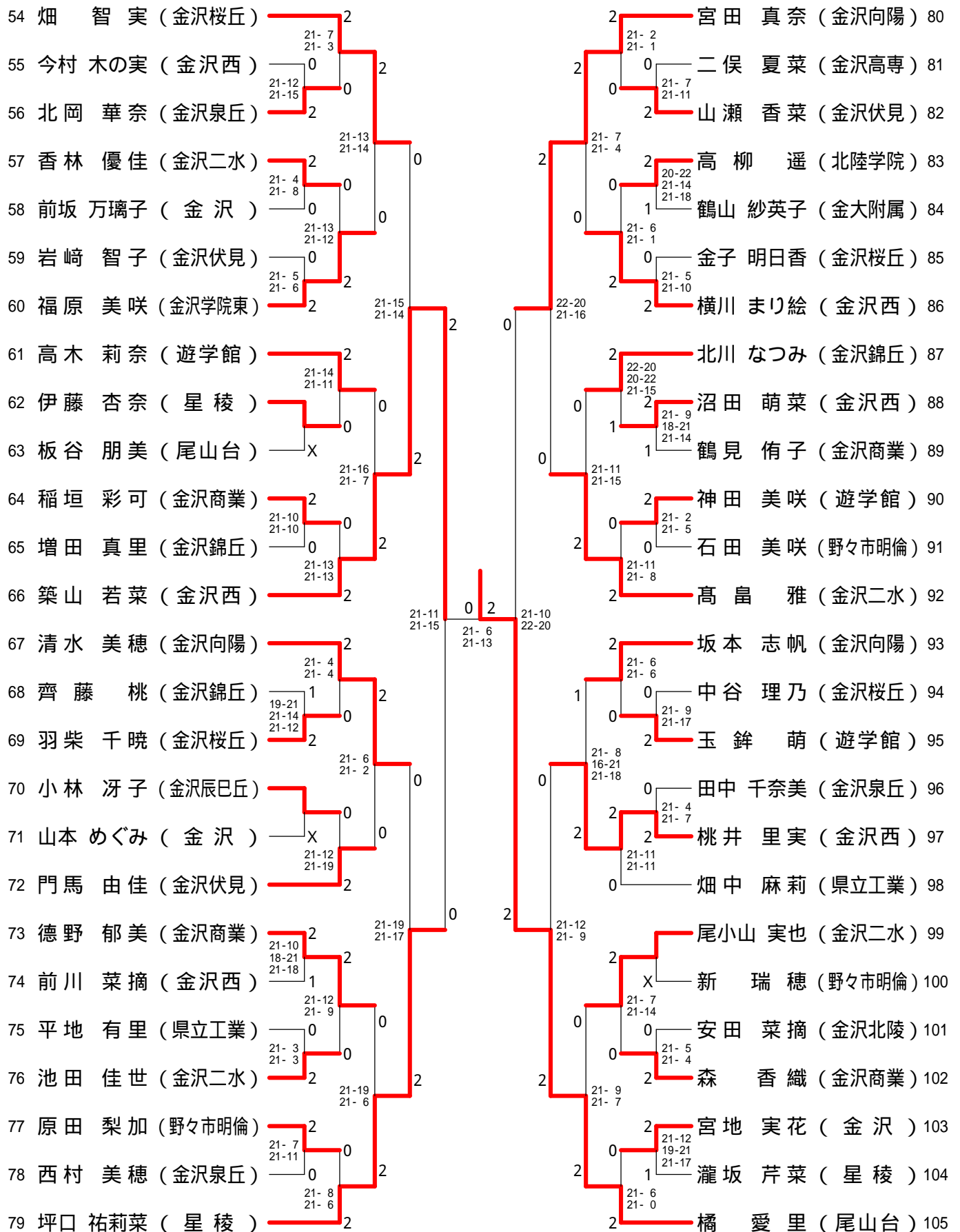
女子シングルス - 1



平成23年度金沢地区高等学校バドミントン選手権大会(個人戦)

平成23年4月24日 金沢市総合体育館

女子シングルス - 2



平成23年度金沢地区高等学校バドミントン選手権大会(個人戦)

平成23年4月24日 金沢市総合体育館

女子シングルス - 4

