

第16回石川ジュニアオープンバドミントン大会

2011.05.03-05 美川スポーツセンター他

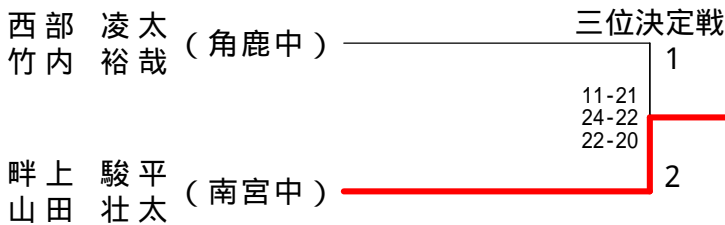
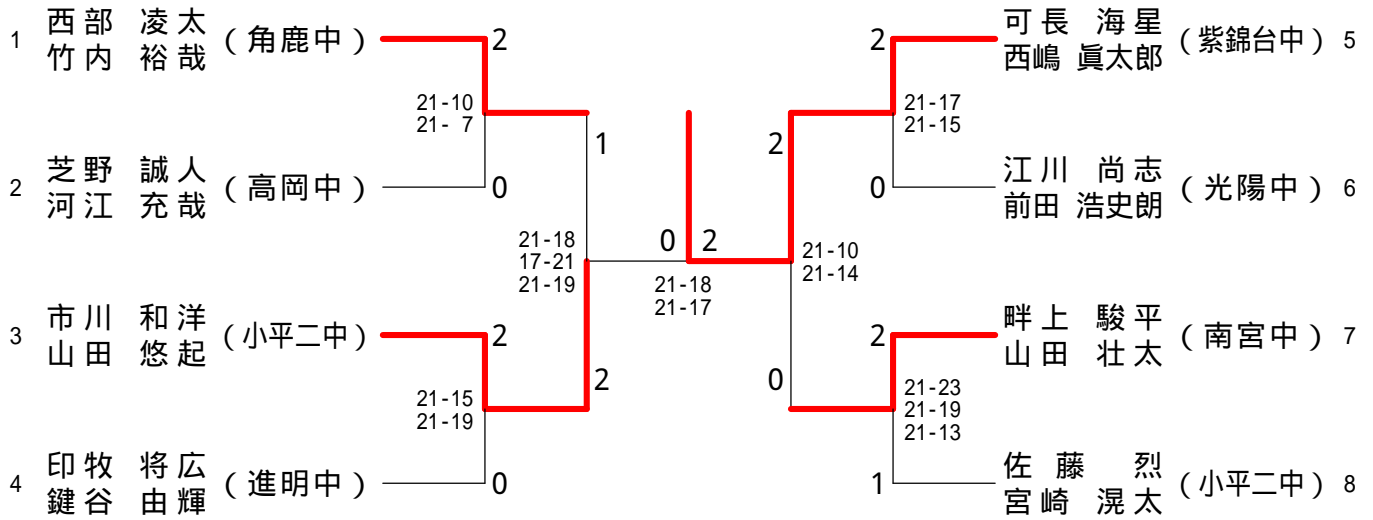
種 目	優 勝	準 優 勝	三 位
男子複	かちょう かいせい 可長 海星 にしじま しんたろう 西嶋 眞太郎 (紫錦台中)	いちかわ かずひろ 市川 和洋 やまだ ゆうき 山田 悠起 (小平二中)	あぜかみ しゅんぺい 畔上 駿平 やまだ そうし 山田 壮太 (南宮中)
男子単	しもの はしる 下農 走 (大東中)	つねやま かんた 常山 幹太 (草津中)	はっとり ひではる 服部 秀治 (光陽中)
女子複	なかむら ゆうり 中村 優里 そのだえ りな 園田 絵里奈 (皇徳寺中)	ながの らむ 長野 来夢 なかむら ゆうか 中村 優花 (皇徳寺中)	やまもり まりん 山森 真凜 すぎた しずか 杉田 静香 (和合中)
女子単	やまぐち あかね 山口 茜 (勝山南部中)	なかむら ゆき 中村 幸 (和合中)	おざき さおり 尾崎 沙織 (蓮田南中)
男子団体	小平第二中	高岡中	光陽中
女子団体	和合中	蓮田南中	勝山南部中

第16回石川ジュニアオープンバドミントン大会（個人）

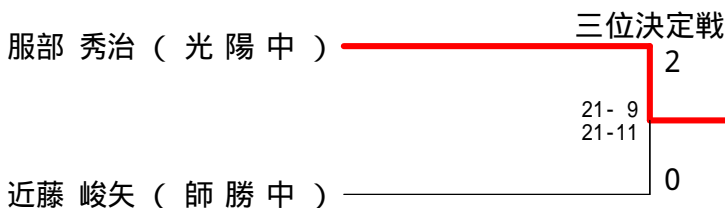
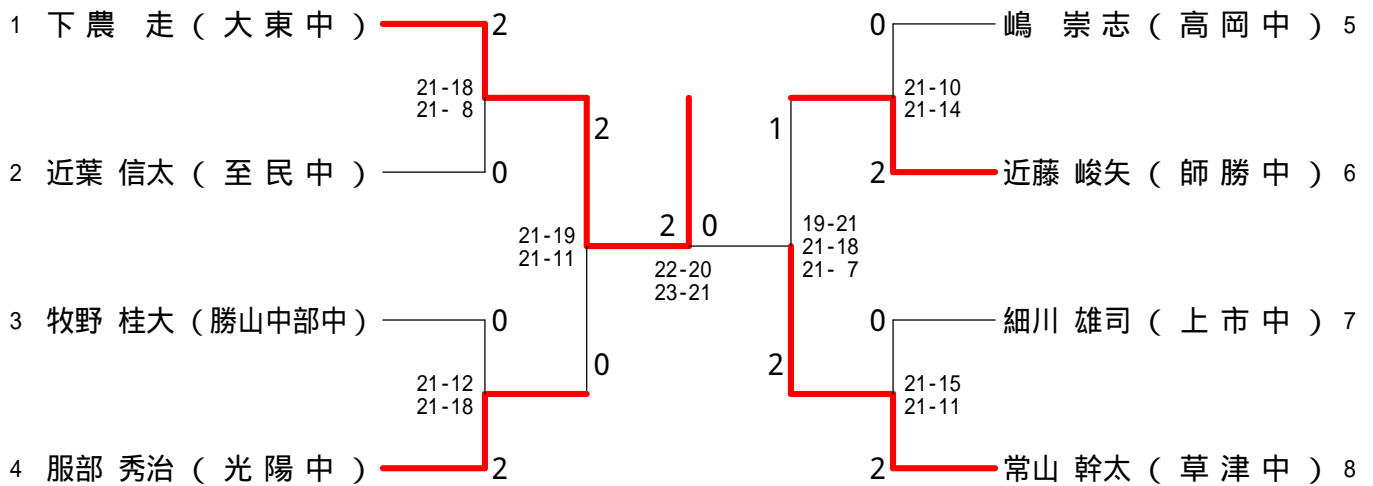
平成23年5月3日 - 4日 美川スポーツセンター

ベスト8

男子ダブルス



男子シングルス

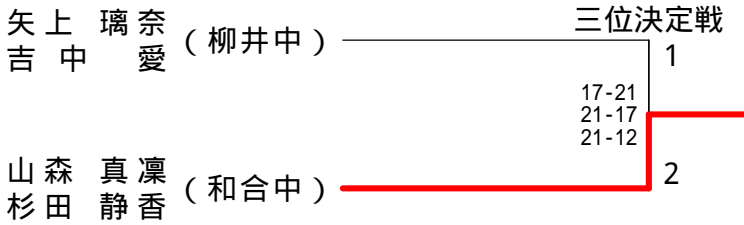
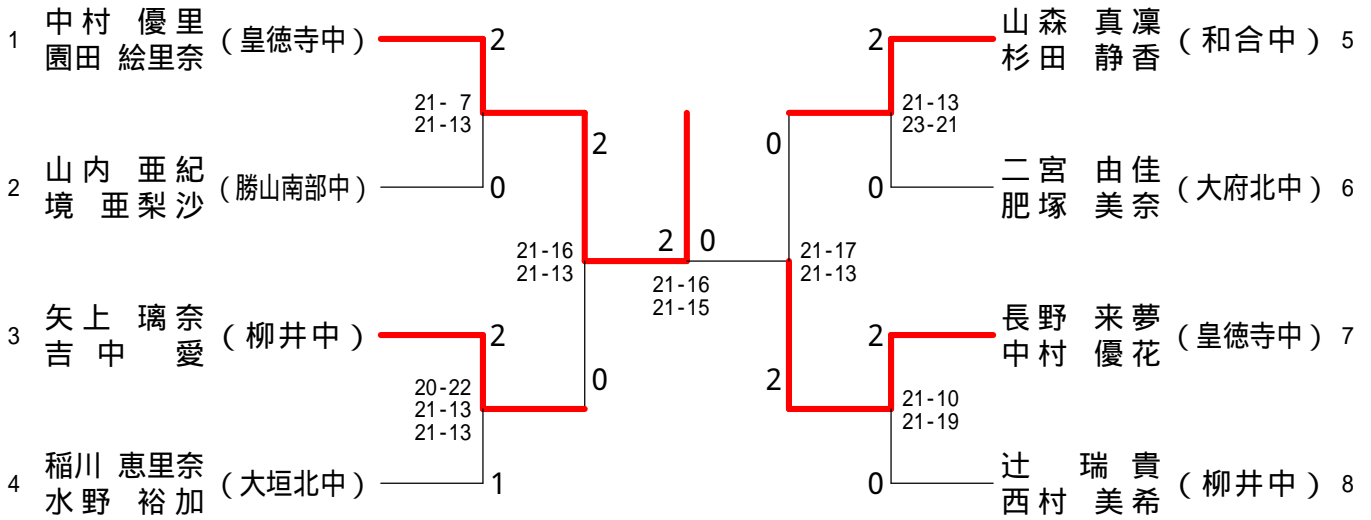


第16回石川ジュニアオープンバドミントン大会（個人）

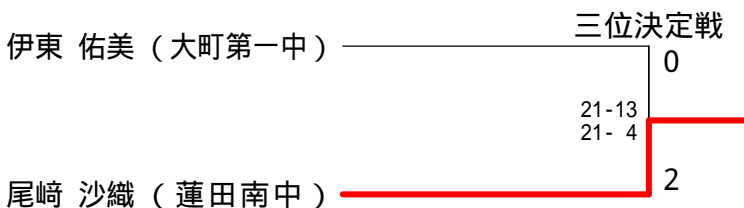
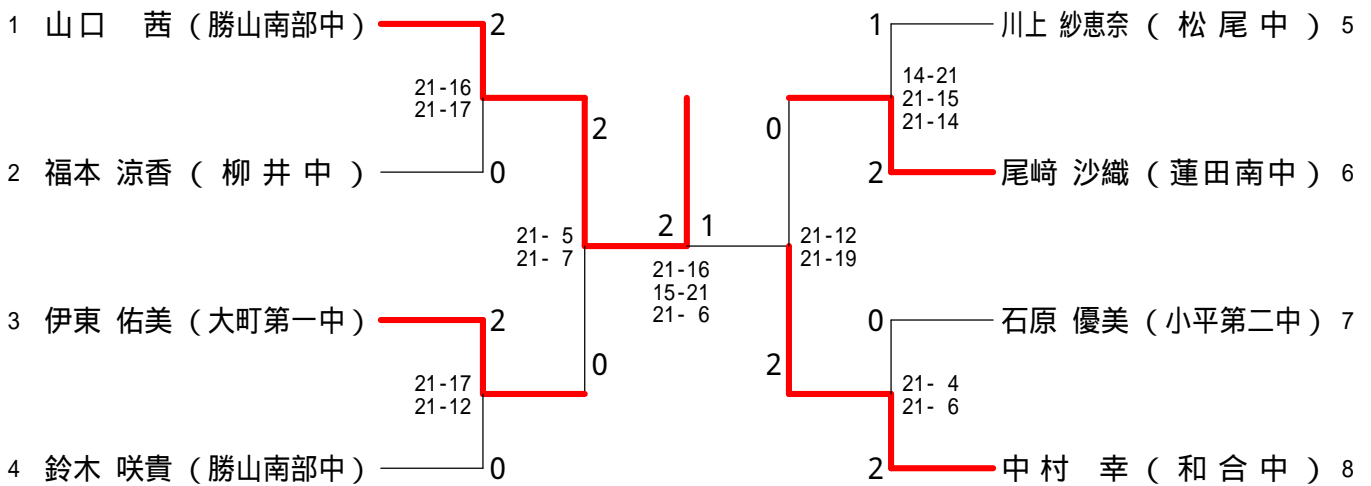
平成23年5月3日 - 4日 美川スポーツセンター

ベスト8

女子ダブルス



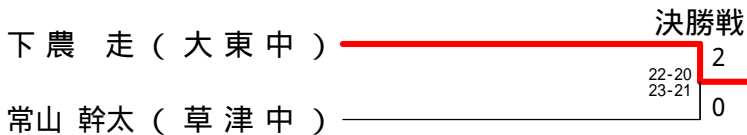
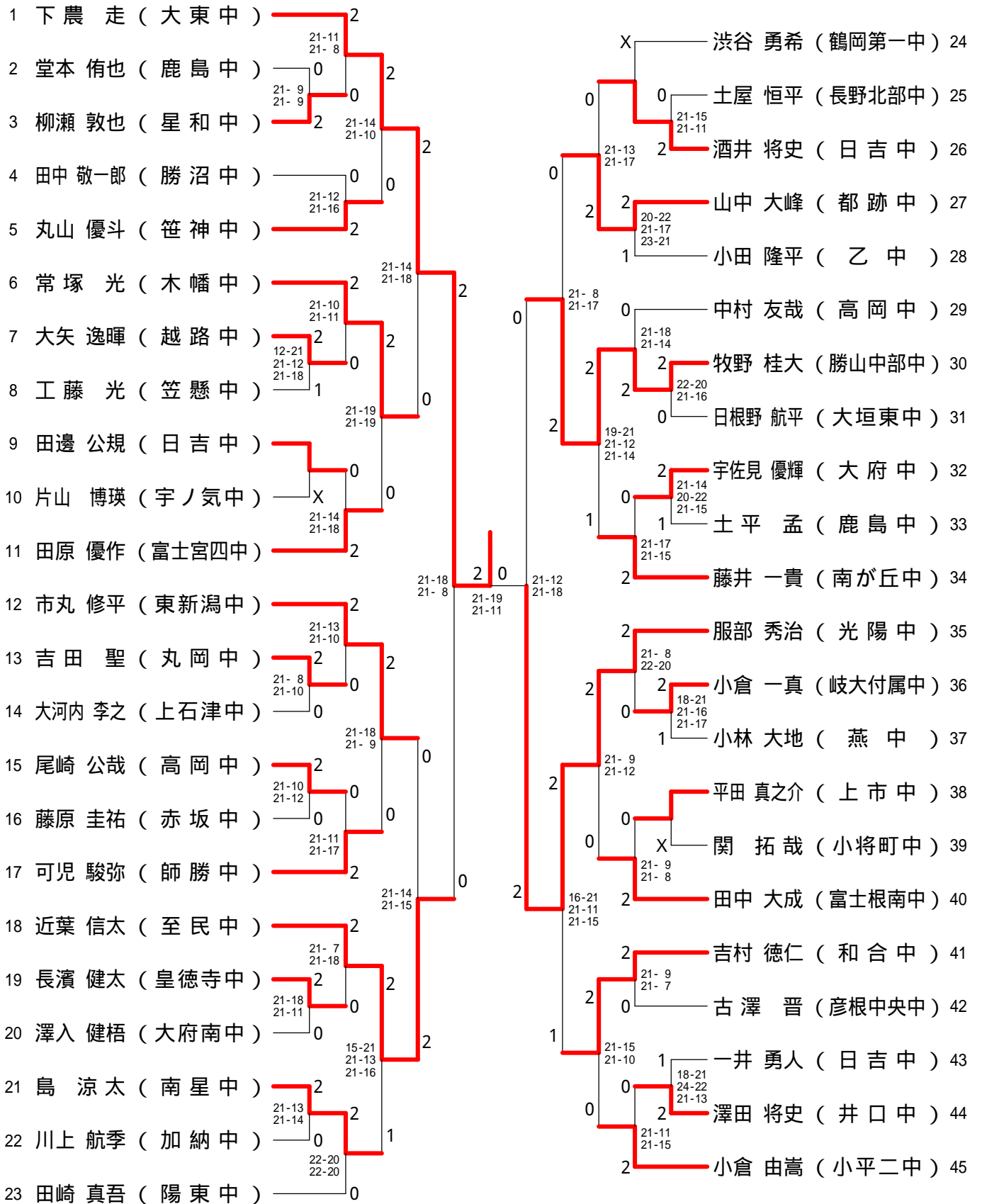
女子シングルス



第16回石川ジュニアオープンバドミントン大会（個人）

平成23年5月3日 - 4日 美川スポーツセンター

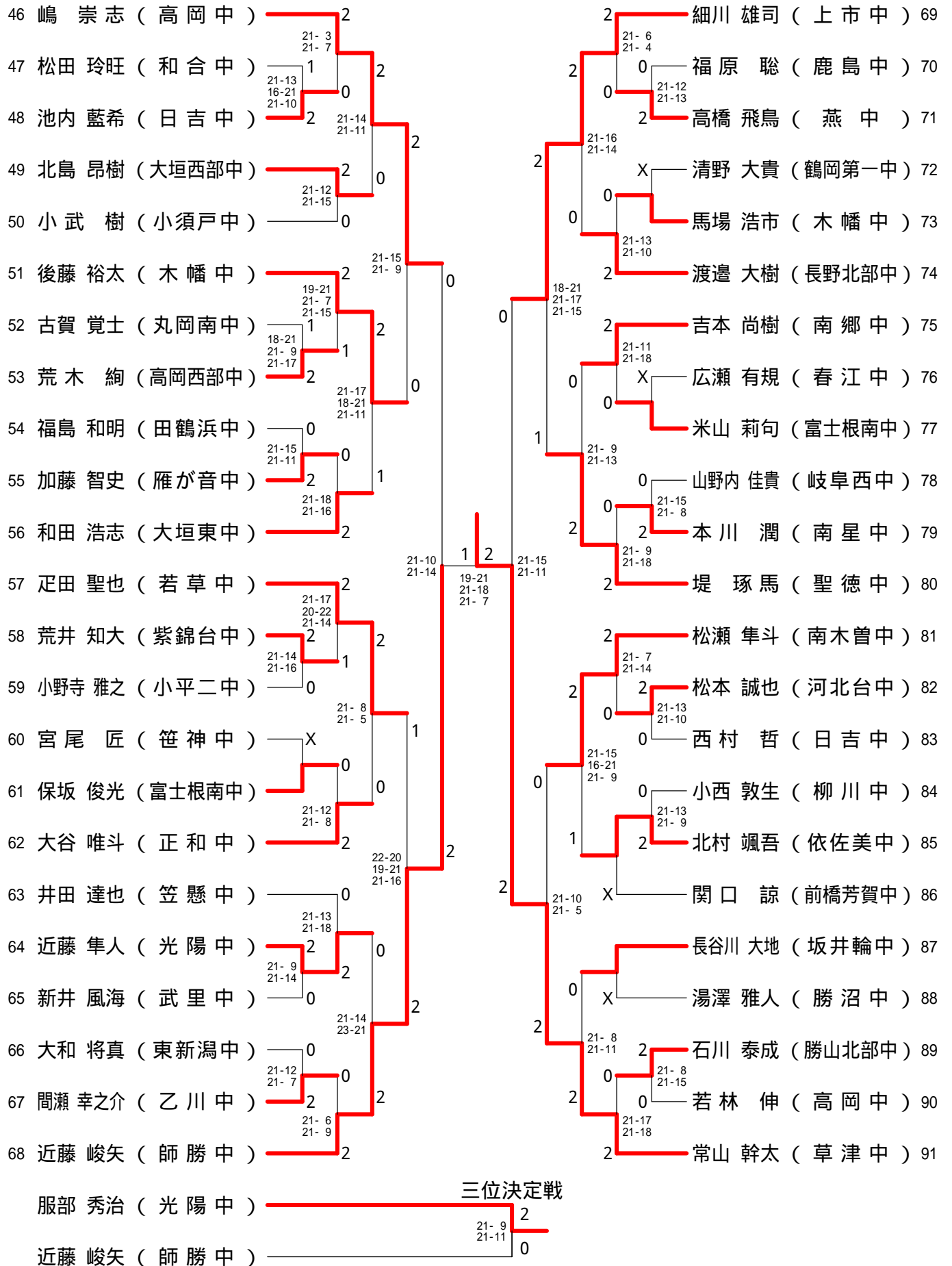
男子シングルス - 1



第16回石川ジュニアオープンバドミントン大会（個人）

平成23年5月3日 - 4日 美川スポーツセンター

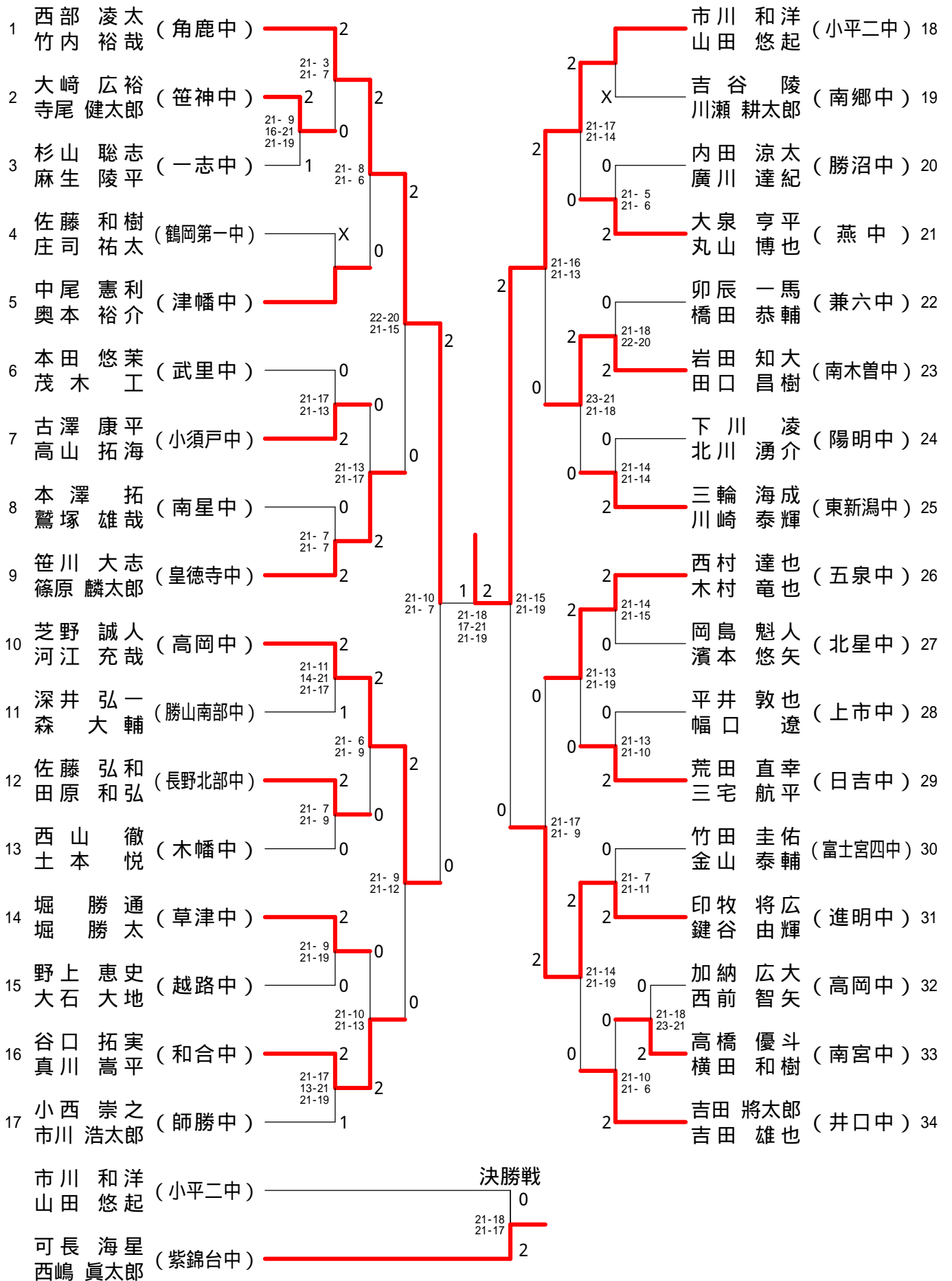
男子シングルス - 2



第16回石川ジュニアオープンバドミントン大会（個人）

平成23年5月3日 - 4日 美川スポーツセンター

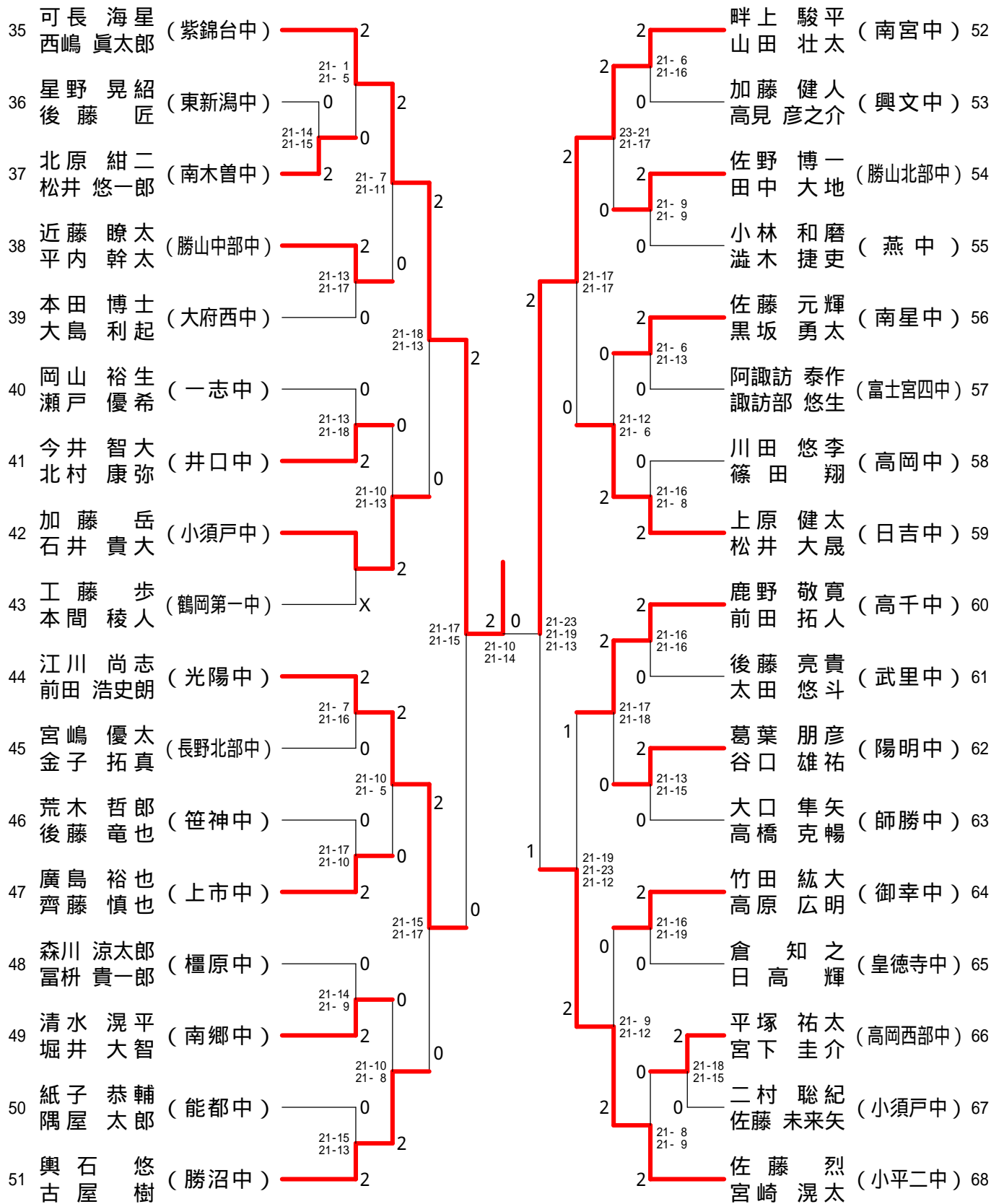
男子ダブルス - 1



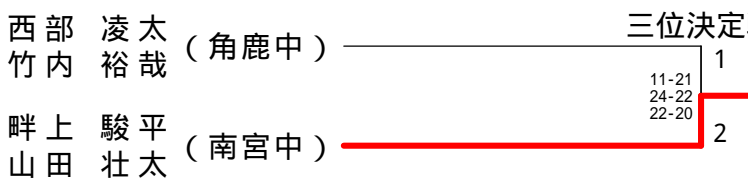
第16回石川ジュニアオープンバドミントン大会（個人）

平成23年5月3日 - 4日 美川スポーツセンター

男子ダブルス - 2



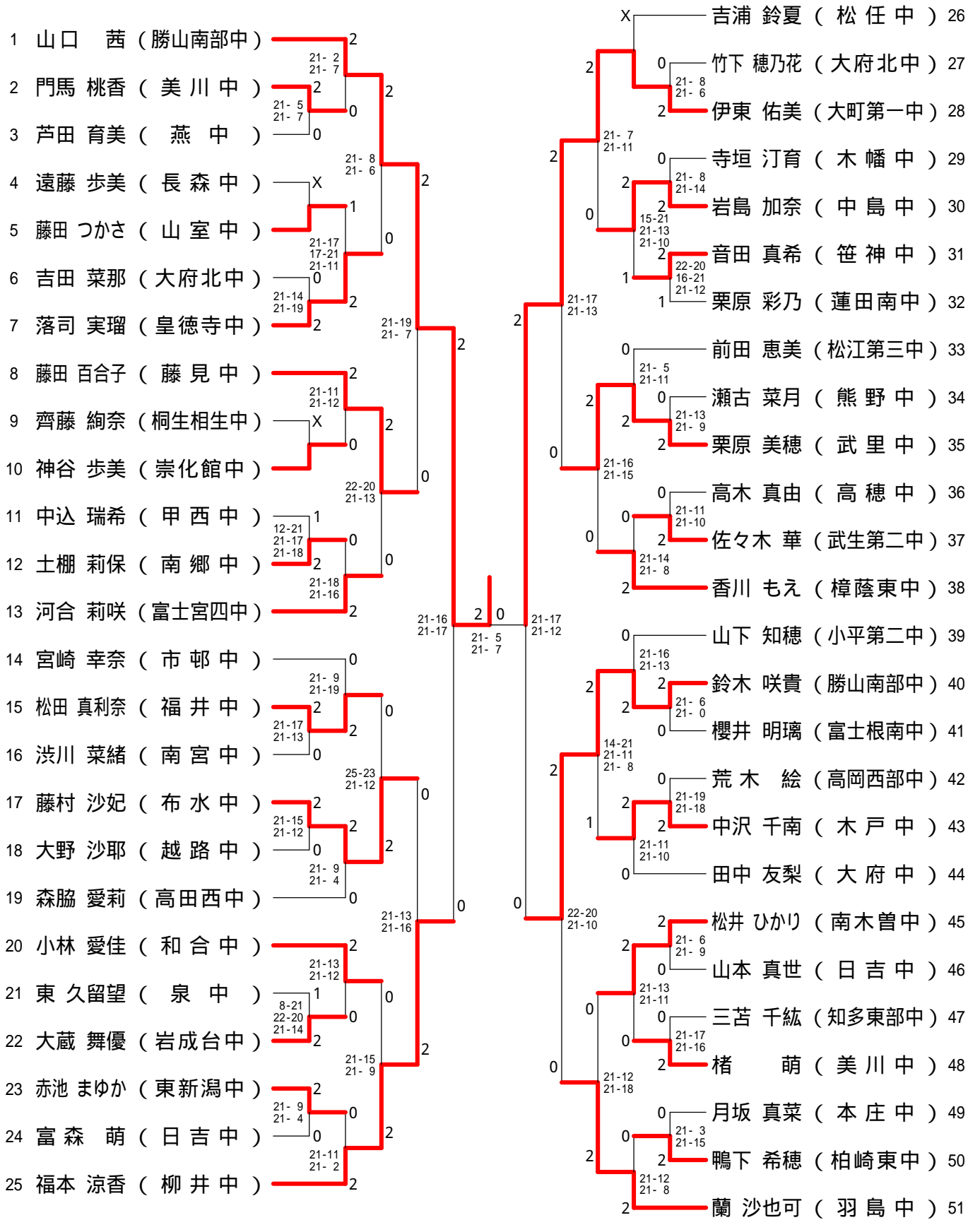
三位決定戦



第16回石川ジュニアオープンバドミントン大会（個人）

平成23年5月3日 - 4日 美川スポーツセンター

女子シングルス - 1



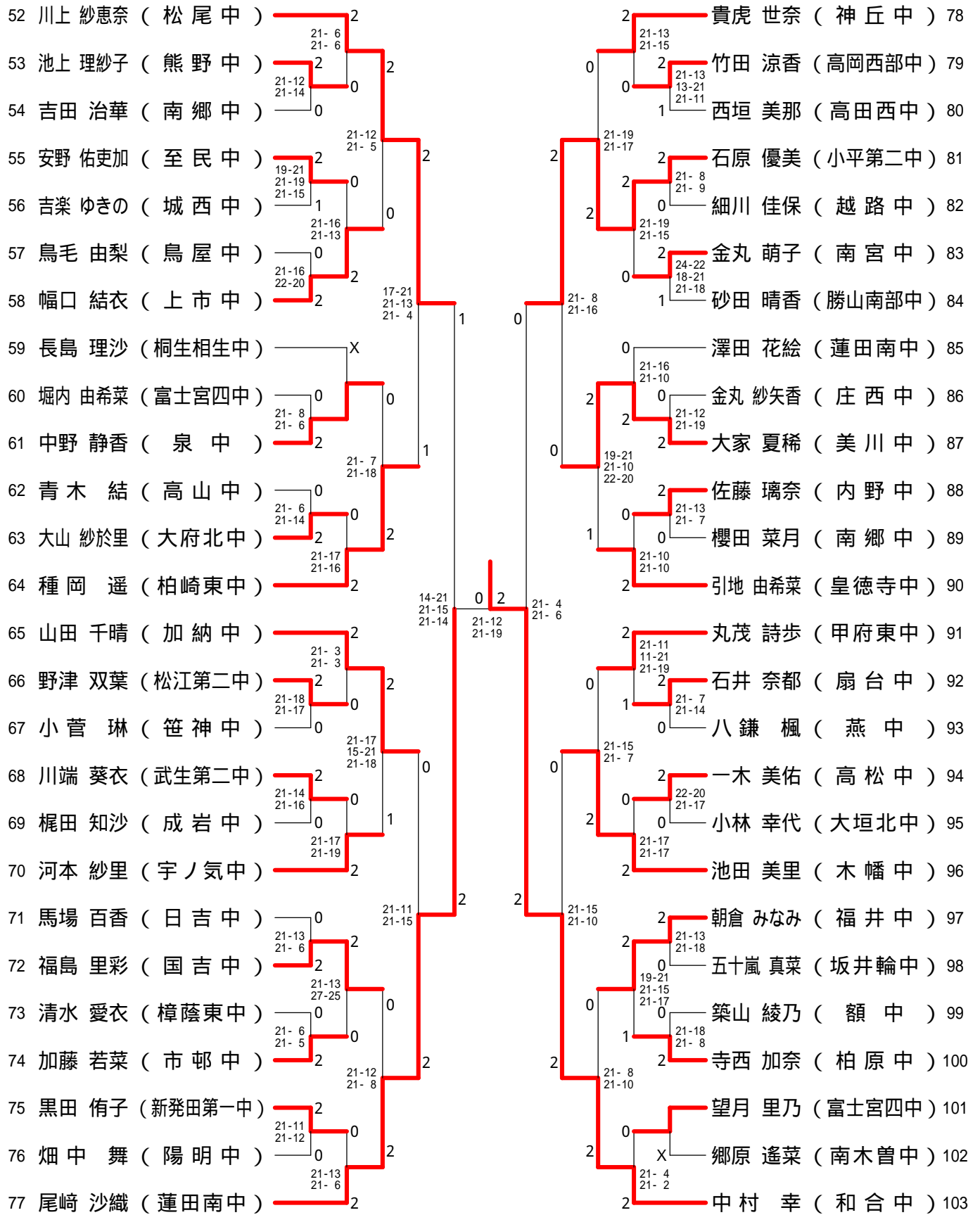
決勝戦

山口 茜 (勝山南部中) 2
 中村 幸 (和合中) 1

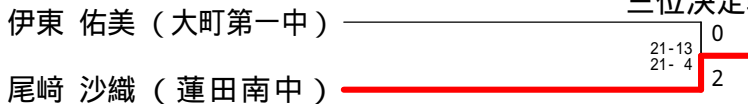
第16回石川ジュニアオープンバドミントン大会（個人）

平成23年5月3日 - 4日 美川スポーツセンター

女子シングルス - 2



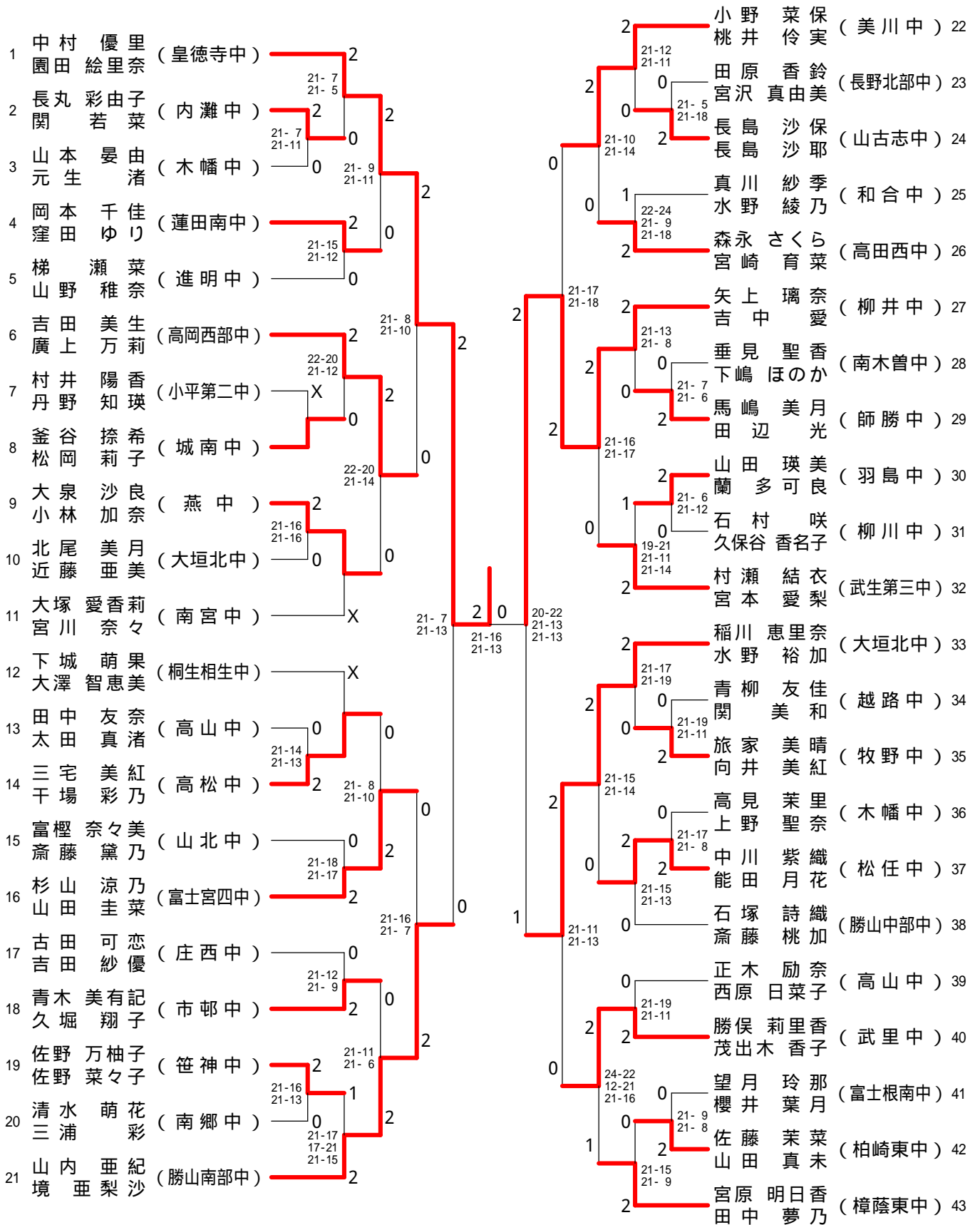
三位決定戦



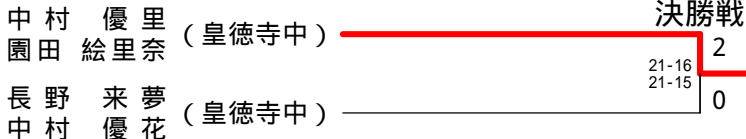
第16回石川ジュニアオープンバドミントン大会 (個人)

平成23年5月3日 - 4日 美川スポーツセンター

女子ダブルス - 1



決勝戦



第16回石川ジュニアオープンバドミントン大会 (個人)

平成23年5月3日 - 4日 美川スポーツセンター

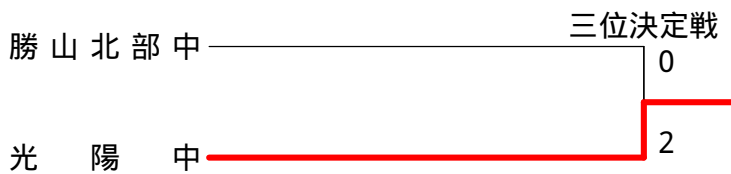
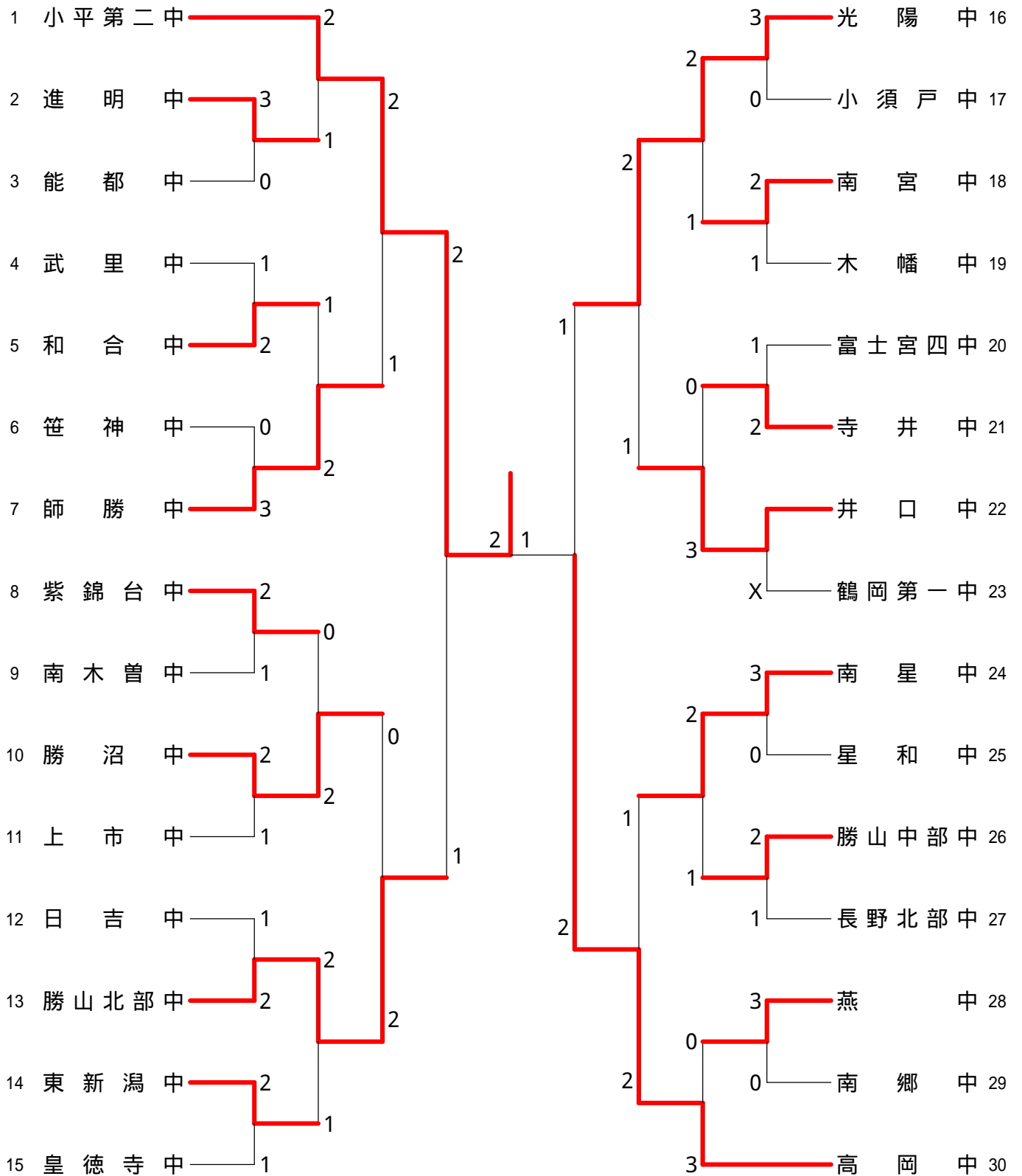
女子ダブルス - 2

44	山森真凜 (和合中)	杉田静香	2	21-11 21-16	2	2	紅林里奈 (大府中)	辻可菜依	66
45	水野成美 (大垣北中)	諸田美彩	1	22-20 16-21 21-14	0	2	五十嵐里絵 (東新潟中)	風間瑠菜	67
46	高橋美貴 (光陽中)	安本有里	2	21-14 21-13	2	2	中田明香里 (山室中)	船場繭帆	68
47	山腰留伽 (松倉中)	野尻未優	2	21-10 21-12	0	2	山田麻由 (宇ノ氣中)	宮野志帆	69
48	鈴木声佳 (富士根南中)	黒島佐江	0		0	0	池澤みずほ (武里中)	鈴木成美	70
49	牛木鮎子 (長野北部中)	小林なつみ	0	21-10 21-13	2	2	長野来夢 (皇徳寺中)	中村優花	71
50	辻大野結菜 (熊野中)	野結文菜	2	21-16 21-13	0	2	岡本由奈 (日吉中)	笹井風音	72
51	今村愛加 (小将町中)	内川侑香	0	21-19 21-15	0	2	中川明日香 (高田西中)	岸田芹香	73
52	中村静楓 (越路中)	中山絵美里	2	21-13 21-17	0	2	内山千穂 (陽明中)	金子美奈	74
53	福原摩美 (木幡中)	加藤いな	0	21-11 21-17	2	0	濱脇真季 (樟蔭東中)	池上絵里奈	75
54	平田結夏 (小平第二中)	山岸麻生	2	21-11 21-17	0	2	中村早希 (柏崎東中)	米山麻美	76
55	北田りさこ (国吉中)	道下侑香	1	21-13 23-21	0	2	吉田昌代 (南郷中)	池田真帆	77
56	遠山知佳 (仁科台中)	小山美星	2	11-21 21-15 21-15	1	0	涌井亜美 (高山中)	荒井菜子	78
57	宮下芹奈 (日吉中)	山根美雪	0	21-9 21-10	2	1	細木祐紀 (湖北中)	福光幸夏	79
58	坂田董 (丸岡南中)	吉田結	1	11-21 21-19 21-13	0	1	宮下亜耶奈 (国府中)	高山葉月	80
59	山崎雅步 (美川中)	寺田真理	2	21-10 19-21 21-13	2	1	桑原茉子 (至民中)	佐々木春香	81
60	渡邊千里 (笹神中)	寺尾尋菜	2	21-15 21-10	0	2	薄田涼乃 (上市中)	上田苑佳	82
61	糸谷百香 (蓮田南中)	當山朝子	1	21-17 21-13	0	1	丹羽亜季 (羽島中)	後藤文音	83
62	二宮由佳 (大府北中)	塚美奈	2	16-21 22-20 21-17	2	2	関崎千尋 (燕中)	畠山実紅	84
63	石塚綾美 (金井中)	本間涼香	0	22-20 21-10	2	2	寺澤百香 (熊野中)	寺澤香帆	85
64	平野芹菜 (桐生相生中)	高柳美歩	X	21-12 21-11	0	2	市川葵香 (長野北部中)	沼田悠香	86
65	平井菜緒 (高松中)	浅野真由	2		2	2	辻西瑞貴 (柳井中)	村美希	87
三位決定戦									
	矢上璃奈 (柳井中)	中奈愛	1	17-21 21-17 21-12					
	山森真凜 (和合中)	杉田静香	2						

第16回石川ジュニアオープンバドミントン大会（団体）

平成23年5月4日 - 5日 美川スポーツセンター

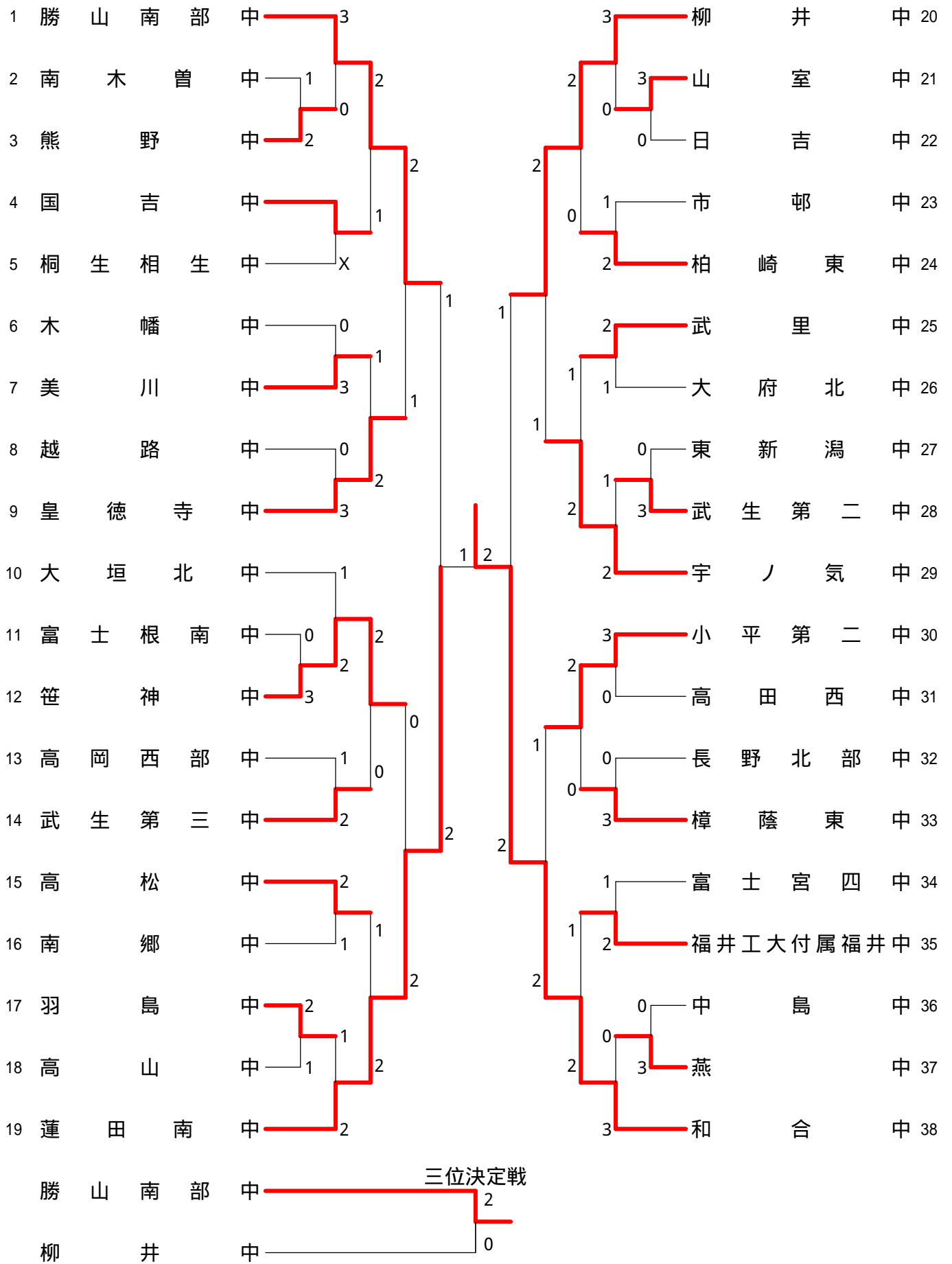
男子団体



第16回石川ジュニアオープンバドミントン大会（団体）

平成23年5月4日 - 5日 美川スポーツセンター

女子団体



<p>試合番号 BT - 1</p> <p>進明中 3 - 0 能都中</p> <p>印牧 将広 2 $\begin{pmatrix} 21-18 \\ 21-18 \end{pmatrix}$ 0 紙子 恭輔 鍵谷 由輝 2 $\begin{pmatrix} 21-18 \\ 21-18 \end{pmatrix}$ 0 隅屋 太郎</p> <p>高嶋 優 2 $\begin{pmatrix} 21-10 \\ 21-10 \end{pmatrix}$ 0 中前 康太郎</p> <p>織田 皓己 2 $\begin{pmatrix} 21-9 \\ 21-14 \end{pmatrix}$ 0 勘平 凌我 岩上 京太郎 2 $\begin{pmatrix} 21-9 \\ 21-14 \end{pmatrix}$ 0 安孫 周</p>	<p>試合番号 BT - 2</p> <p>和合中 2 - 1 武里中</p> <p>谷口 拓実 2 $\begin{pmatrix} 21-14 \\ 21-14 \end{pmatrix}$ 0 茂木 工 真川 嵩平 2 $\begin{pmatrix} 21-14 \\ 21-14 \end{pmatrix}$ 0 本田 悠菜</p> <p>吉村 徳仁 2 $\begin{pmatrix} 21-8 \\ 21-12 \end{pmatrix}$ 0 荒井 風海</p> <p>松田 玲旺 0 $\begin{pmatrix} 5-21 \\ 9-21 \end{pmatrix}$ 2 後藤 亮貴 塚嶋 俊人 0 $\begin{pmatrix} 5-21 \\ 9-21 \end{pmatrix}$ 2 太田 悠斗</p>	<p>試合番号 BT - 3</p> <p>師勝中 3 - 0 笹神中</p> <p>可児 駿弥 2 $\begin{pmatrix} 21-12 \\ 21-15 \end{pmatrix}$ 0 荒木 哲郎 近藤 峻矢 2 $\begin{pmatrix} 21-12 \\ 21-15 \end{pmatrix}$ 0 後藤 竜也</p> <p>小西 真弘 2 $\begin{pmatrix} 19-21 \\ 22-20 \\ 21-19 \end{pmatrix}$ 1 大崎 広裕</p> <p>市川 浩太郎 2 $\begin{pmatrix} 21-9 \\ 13-21 \\ 21-17 \end{pmatrix}$ 1 丸山 優斗 高橋 克暢 2 $\begin{pmatrix} 21-9 \\ 13-21 \\ 21-17 \end{pmatrix}$ 1 藤田 啓汰</p>
<p>試合番号 BT - 4</p> <p>紫錦台中 2 - 1 南木曾中</p> <p>西嶋 真太郎 1 $\begin{pmatrix} 21-13 \\ 12-21 \\ 17-21 \end{pmatrix}$ 2 松瀬 隼斗 荒井 知大 1 $\begin{pmatrix} 21-13 \\ 12-21 \\ 17-21 \end{pmatrix}$ 2 岩田 知大</p> <p>佐分 圭佑 2 $\begin{pmatrix} 21-7 \\ 21-8 \end{pmatrix}$ 0 北原 紺二</p> <p>可長 海星 2 $\begin{pmatrix} 15-21 \\ 21-17 \\ 21-16 \end{pmatrix}$ 1 田口 昌樹 山村 知生 2 $\begin{pmatrix} 15-21 \\ 21-17 \\ 21-16 \end{pmatrix}$ 1 松井 悠一郎</p>	<p>試合番号 BT - 5</p> <p>勝沼中 2 - 1 上市中</p> <p>輿石 悠 2 $\begin{pmatrix} 21-12 \\ 21-13 \end{pmatrix}$ 0 平井 敦也 田中 敬一郎 2 $\begin{pmatrix} 21-12 \\ 21-13 \end{pmatrix}$ 0 幅口 遼</p> <p>廣川 達紀 0 $\begin{pmatrix} 10-21 \\ 1-21 \end{pmatrix}$ 2 細川 雄司</p> <p>古屋 樹 2 $\begin{pmatrix} 21-17 \\ 13-21 \\ 21-18 \end{pmatrix}$ 1 廣島 裕也 内田 涼太 2 $\begin{pmatrix} 21-17 \\ 13-21 \\ 21-18 \end{pmatrix}$ 1 齋藤 慎也</p>	<p>試合番号 BT - 6</p> <p>勝山北部中 2 - 1 日吉中</p> <p>有馬 慎二 0 $\begin{pmatrix} 9-21 \\ 12-21 \end{pmatrix}$ 2 上原 健太 森下 陽介 0 $\begin{pmatrix} 9-21 \\ 12-21 \end{pmatrix}$ 2 松井 大晟</p> <p>石川 泰成 2 $\begin{pmatrix} 21-13 \\ 21-15 \end{pmatrix}$ 0 酒井 将史</p> <p>佐野 博一 2 $\begin{pmatrix} 20-22 \\ 21-10 \\ 21-5 \end{pmatrix}$ 1 三宅 航平 田中 大地 2 $\begin{pmatrix} 20-22 \\ 21-10 \\ 21-5 \end{pmatrix}$ 1 荒田 直幸</p>
<p>試合番号 BT - 7</p> <p>東新潟中 2 - 1 皇徳寺中</p> <p>星野 晃紹 0 $\begin{pmatrix} 10-21 \\ 5-21 \end{pmatrix}$ 2 篠原 麟太郎 後藤 匠 0 $\begin{pmatrix} 10-21 \\ 5-21 \end{pmatrix}$ 2 長濱 健太</p> <p>市丸 修平 2 $\begin{pmatrix} 21-9 \\ 20-22 \\ 21-11 \end{pmatrix}$ 1 笹川 大志</p> <p>三輪 海成 2 $\begin{pmatrix} 21-19 \\ 21-23 \\ 21-18 \end{pmatrix}$ 1 日高 輝 川崎 泰輝 2 $\begin{pmatrix} 21-19 \\ 21-23 \\ 21-18 \end{pmatrix}$ 1 倉 知之</p>	<p>試合番号 BT - 8</p> <p>光陽中 3 - 0 小須戸中</p> <p>前田 浩史朗 2 $\begin{pmatrix} 21-13 \\ 21-11 \end{pmatrix}$ 0 高山 拓海 江川 尚志 2 $\begin{pmatrix} 21-13 \\ 21-11 \end{pmatrix}$ 0 古澤 康平</p> <p>近藤 隼斗 2 $\begin{pmatrix} 21-6 \\ 21-3 \end{pmatrix}$ 0 小武 樹</p> <p>服部 秀治 2 $\begin{pmatrix} 21-15 \\ 21-13 \end{pmatrix}$ 0 加藤 岳 石森 翔 2 $\begin{pmatrix} 21-15 \\ 21-13 \end{pmatrix}$ 0 石井 貴大</p>	<p>試合番号 BT - 9</p> <p>南宮中 2 - 1 木幡中</p> <p>山田 壮太 2 $\begin{pmatrix} 21-9 \\ 21-15 \end{pmatrix}$ 0 西山 徹 高橋 優斗 2 $\begin{pmatrix} 21-9 \\ 21-15 \end{pmatrix}$ 0 土本 悦</p> <p>畦上 駿平 2 $\begin{pmatrix} 21-17 \\ 21-19 \end{pmatrix}$ 0 馬場 浩市</p> <p>古川 陵頌 0 $\begin{pmatrix} 3-21 \\ 3-21 \end{pmatrix}$ 2 常塚 光 横田 和樹 0 $\begin{pmatrix} 3-21 \\ 3-21 \end{pmatrix}$ 2 後藤 裕太</p>
<p>試合番号 BT - 10</p> <p>寺井中 2 - 1 富士宮四中</p> <p>深谷 崇弘 2 $\begin{pmatrix} 21-19 \\ 19-21 \\ 21-16 \end{pmatrix}$ 1 竹田 圭佑 高田 史仁 2 $\begin{pmatrix} 21-19 \\ 19-21 \\ 21-16 \end{pmatrix}$ 1 金山 泰輔</p> <p>西出 梧朗 0 $\begin{pmatrix} 15-21 \\ 14-21 \end{pmatrix}$ 2 田原 優作</p> <p>粟生山 仁 2 $\begin{pmatrix} 21-9 \\ 21-7 \end{pmatrix}$ 0 阿諏訪 泰作 高田 大樹 2 $\begin{pmatrix} 21-9 \\ 21-7 \end{pmatrix}$ 0 諏訪部 悠生</p>	<p>試合番号 BT - 12</p> <p>南星中 3 - 0 星和中</p> <p>本川 潤 2 $\begin{pmatrix} 21-13 \\ 21-19 \end{pmatrix}$ 0 柳瀬 敦也 大田 一馬 2 $\begin{pmatrix} 21-13 \\ 21-19 \end{pmatrix}$ 0 稲川 正哉</p> <p>島 涼太 2 $\begin{pmatrix} 21-5 \\ 21-4 \end{pmatrix}$ 0 河野 俊介</p> <p>佐藤 元輝 2 $\begin{pmatrix} 21-7 \\ 21-14 \end{pmatrix}$ 0 長澤 俊介 桜栄 翔大 2 $\begin{pmatrix} 21-7 \\ 21-14 \end{pmatrix}$ 0 中村 脩人</p>	<p>試合番号 BT - 13</p> <p>勝山中部中 2 - 1 長野北部中</p> <p>近藤 瞭太 2 $\begin{pmatrix} 21-14 \\ 21-17 \end{pmatrix}$ 0 佐藤 弘和 平内 幹太 2 $\begin{pmatrix} 21-14 \\ 21-17 \end{pmatrix}$ 0 田原 和弘</p> <p>牧野 桂大 1 $\begin{pmatrix} 21-15 \\ 18-21 \\ 14-21 \end{pmatrix}$ 2 渡邊 大樹</p> <p>山田 巧 2 $\begin{pmatrix} 21-15 \\ 21-16 \end{pmatrix}$ 0 金子 拓真 藤澤 敏生 2 $\begin{pmatrix} 21-15 \\ 21-16 \end{pmatrix}$ 0 宮嶋 優太</p>

<p>試合番号 BT-14</p> <p>燕 中 3 - 0 南 郷 中</p> <p>大泉 享平 2 $\left(\begin{smallmatrix} 21-9 \\ 21-13 \end{smallmatrix} \right)$ 0 家永 容輔 丸山 博也</p> <p>小林 大地 2 $\left(\begin{smallmatrix} 21-13 \\ 21-16 \end{smallmatrix} \right)$ 0 吉本 尚樹</p> <p>小林 和磨 2 $\left(\begin{smallmatrix} 21-17 \\ 21-16 \end{smallmatrix} \right)$ 0 清水 滉平 澁木 捷吏 堀井 大智</p>	<p>試合番号 BT-15</p> <p>小平第二中 2 - 1 進 明 中</p> <p>市川 和洋 2 $\left(\begin{smallmatrix} 21-16 \\ 28-26 \end{smallmatrix} \right)$ 0 印牧 将広 宮崎 滉太 鍵谷 由輝</p> <p>小倉 由嵩 2 $\left(\begin{smallmatrix} 21-19 \\ 21-18 \end{smallmatrix} \right)$ 0 鈴木 利拓</p> <p>佐藤 烈 0 $\left(\begin{smallmatrix} 11-21 \\ 19-21 \end{smallmatrix} \right)$ 2 織田 皓己 山田 悠起 高嶋 優</p>	<p>試合番号 BT-16</p> <p>師 勝 中 2 - 1 和 合 中</p> <p>近藤 峻矢 2 $\left(\begin{smallmatrix} 26-24 \\ 21-14 \end{smallmatrix} \right)$ 0 谷口 拓実 可児 駿弥 真川 嵩平</p> <p>大口 隼矢 0 $\left(\begin{smallmatrix} 9-21 \\ 12-21 \end{smallmatrix} \right)$ 2 吉村 徳仁</p> <p>市川 浩太郎 2 $\left(\begin{smallmatrix} 21-7 \\ 21-1 \end{smallmatrix} \right)$ 0 松田 玲旺 高橋 克暢 塚嶋 俊人</p>
<p>試合番号 BT-17</p> <p>勝 沼 中 2 - 0 紫 錦 台 中</p> <p>輿石 悠 2 $\left(\begin{smallmatrix} 21-19 \\ 21-14 \end{smallmatrix} \right)$ 0 可長 海星 田中 敬一郎 山村 知生</p> <p>古屋 樹 2 $\left(\begin{smallmatrix} 21-13 \\ 21-13 \end{smallmatrix} \right)$ 0 佐分 圭佑</p> <p>内田 涼太 () 西嶋 眞太郎 廣川 達紀 荒井 知大</p>	<p>試合番号 BT-18</p> <p>勝山北部中 2 - 1 東新 潟 中</p> <p>有馬 慎二 2 $\left(\begin{smallmatrix} 21-8 \\ 21-11 \end{smallmatrix} \right)$ 0 星野 晃紹 渡 胤弥 後藤 匠</p> <p>石川 泰成 1 $\left(\begin{smallmatrix} 21-14 \\ 15-21 \\ 11-21 \end{smallmatrix} \right)$ 2 市丸 修平</p> <p>佐野 博一 2 $\left(\begin{smallmatrix} 21-10 \\ 21-14 \end{smallmatrix} \right)$ 0 三輪 海成 田中 大地 川崎 泰輝</p>	<p>試合番号 BT-19</p> <p>光 陽 中 2 - 1 南 宮 中</p> <p>齋藤 涼 2 $\left(\begin{smallmatrix} 21-3 \\ 21-3 \end{smallmatrix} \right)$ 0 荒井 蓮 近藤 隼斗 中村 大地</p> <p>服部 秀治 1 $\left(\begin{smallmatrix} 21-16 \\ 21-23 \\ 19-21 \end{smallmatrix} \right)$ 2 畦上 駿平</p> <p>前田 浩史朗 2 $\left(\begin{smallmatrix} 21-11 \\ 21-9 \end{smallmatrix} \right)$ 0 山田 壮太 江川 尚志 高橋 優斗</p>
<p>試合番号 BT-20</p> <p>井 口 中 3 - 0 寺 井 中</p> <p>吉田 将太郎 2 $\left(\begin{smallmatrix} 21-13 \\ 21-16 \end{smallmatrix} \right)$ 0 粟生山 仁 吉田 雄也 高田 大樹</p> <p>澤田 将史 2 $\left(\begin{smallmatrix} 23-21 \\ 21-17 \end{smallmatrix} \right)$ 0 西出 梧朗</p> <p>今井 智大 2 $\left(\begin{smallmatrix} 21-17 \\ 21-18 \end{smallmatrix} \right)$ 0 深谷 崇弘 北村 康弥 高田 史仁</p>	<p>試合番号 BT-21</p> <p>南 星 中 2 - 1 勝 山 中 部 中</p> <p>桜柴 翔大 0 $\left(\begin{smallmatrix} 12-21 \\ 9-21 \end{smallmatrix} \right)$ 2 牧野 桂大 本澤 拓 近藤 瞭太</p> <p>島 涼太 2 $\left(\begin{smallmatrix} 21-12 \\ 21-8 \end{smallmatrix} \right)$ 0 曾倉 勇人</p> <p>本川 潤 2 $\left(\begin{smallmatrix} 21-13 \\ 21-17 \end{smallmatrix} \right)$ 0 山田 巧 佐藤 元輝 藤澤 敏生</p>	<p>試合番号 BT-22</p> <p>高 岡 中 3 - 0 燕 中</p> <p>芝野 誠人 2 $\left(\begin{smallmatrix} 21-19 \\ 21-18 \end{smallmatrix} \right)$ 0 大泉 享平 河江 充哉 丸山 博也</p> <p>嶋 崇志 2 $\left(\begin{smallmatrix} 21-12 \\ 21-11 \end{smallmatrix} \right)$ 0 小林 大地</p> <p>中村 友哉 2 $\left(\begin{smallmatrix} 21-16 \\ 21-14 \end{smallmatrix} \right)$ 0 小林 和磨 尾崎 公哉 澁木 捷吏</p>
<p>試合番号 BT-23</p> <p>小平第二中 2 - 1 師 勝 中</p> <p>市川 和洋 2 $\left(\begin{smallmatrix} 21-11 \\ 21-9 \end{smallmatrix} \right)$ 0 可児 駿弥 宮崎 滉太 大口 隼矢</p> <p>佐藤 烈 0 $\left(\begin{smallmatrix} 17-21 \\ 14-21 \end{smallmatrix} \right)$ 2 近藤 峻矢</p> <p>小倉 由嵩 2 $\left(\begin{smallmatrix} 15-21 \\ 21-17 \\ 21-18 \end{smallmatrix} \right)$ 1 小西 崇之 山田 悠起 市川 浩太郎</p>	<p>試合番号 BT-24</p> <p>勝山北部中 2 - 0 勝 沼 中</p> <p>有馬 慎二 2 $\left(\begin{smallmatrix} 22-20 \\ 21-19 \end{smallmatrix} \right)$ 0 古屋 樹 渡 胤弥 内田 涼太</p> <p>石川 泰成 2 $\left(\begin{smallmatrix} 21-6 \\ 21-1 \end{smallmatrix} \right)$ 0 廣川 達紀</p> <p>佐野 博一 () 輿石 悠 田中 大地 田中 敬一郎</p>	<p>試合番号 BT-25</p> <p>光 陽 中 2 - 1 井 口 中</p> <p>齋藤 涼 0 $\left(\begin{smallmatrix} 18-21 \\ 21-23 \end{smallmatrix} \right)$ 2 吉田 将太郎 服部 秀治 吉田 雄也</p> <p>近藤 隼斗 2 $\left(\begin{smallmatrix} 21-8 \\ 21-6 \end{smallmatrix} \right)$ 0 澤田 将史</p> <p>前田 浩史朗 2 $\left(\begin{smallmatrix} 21-11 \\ 21-7 \end{smallmatrix} \right)$ 0 今井 智大 江川 尚志 北村 康弥</p>

<p style="text-align: center;">試合番号 BT - 26</p> <p>高岡中 2 - 1 南星中</p> <p>嶋 崇志 2 $\left(\begin{matrix} 21-5 \\ 21-3 \end{matrix} \right)$ 0 大田 一馬 中村 友哉</p> <p>尾崎 公哉 0 $\left(\begin{matrix} 12-21 \\ 13-21 \end{matrix} \right)$ 2 島 涼太</p> <p>芝野 誠人 2 $\left(\begin{matrix} 21-16 \\ 19-21 \\ 21-16 \end{matrix} \right)$ 1 本川 潤 河江 充哉 佐藤 元輝</p>	<p style="text-align: center;">試合番号 BT - 27</p> <p>小平第二中 2 - 1 勝山北部中</p> <p>市川 和洋 2 $\left(\begin{matrix} 21-18 \\ 21-18 \end{matrix} \right)$ 0 佐野 博一 山田 悠起 田中 大地</p> <p>小倉 由嵩 1 $\left(\begin{matrix} 13-21 \\ 21-18 \\ 16-21 \end{matrix} \right)$ 2 石川 泰成</p> <p>佐藤 烈 2 $\left(\begin{matrix} 21-7 \\ 21-9 \end{matrix} \right)$ 0 有馬 慎二 宮崎 滉太 渡 胤弥</p>	<p style="text-align: center;">試合番号 BT - 28</p> <p>高岡中 2 - 1 光陽中</p> <p>芝野 誠人 2 $\left(\begin{matrix} 21-18 \\ 21-16 \end{matrix} \right)$ 0 齋藤 涼 河江 充哉 近藤 隼斗</p> <p>嶋 崇志 2 $\left(\begin{matrix} 21-19 \\ 17-21 \\ 21-18 \end{matrix} \right)$ 1 服部 秀治</p> <p>中村 友哉 0 $\left(\begin{matrix} 13-21 \\ 21-23 \end{matrix} \right)$ 2 前田 浩史朗 尾崎 公哉 江川 尚志</p>
<p style="text-align: center;">試合番号 BT - 29</p> <p>小平第二中 2 - 1 高岡中</p> <p>市川 和洋 0 $\left(\begin{matrix} 24-26 \\ 17-21 \end{matrix} \right)$ 2 嶋 崇志 山田 悠起 中村 友哉</p> <p>小倉 由嵩 2 $\left(\begin{matrix} 21-10 \\ 21-13 \end{matrix} \right)$ 0 尾崎 公哉</p> <p>佐藤 烈 2 $\left(\begin{matrix} 21-16 \\ 21-18 \end{matrix} \right)$ 0 芝野 誠人 宮崎 滉太 河江 充哉</p>	<p style="text-align: center;">試合番号 BT - 30</p> <p>光陽中 2 - 0 勝山北部中</p> <p>前田 浩史朗 2 $\left(\begin{matrix} 21-14 \\ 12-21 \\ 21-13 \end{matrix} \right)$ 1 佐野 博一 江川 尚志 田中 大地</p> <p>服部 秀治 2 $\left(\begin{matrix} 21-14 \\ 21-19 \end{matrix} \right)$ 0 石川 泰成</p> <p>齋藤 涼 () 有馬 慎二 近藤 隼斗 () 渡 胤弥</p>	

<p>試合番号 GT-1</p> <p>熊野中 2 - 1 南木曾中</p> <p>大野 文菜 2 $\begin{pmatrix} 21-5 \\ 21-9 \end{pmatrix}$ 0 垂見 聖香 辻 結菜</p> <p>寺澤 帆香 0 $\begin{pmatrix} 5-21 \\ 11-21 \end{pmatrix}$ 2 松井 ひかり</p> <p>瀬古 菜月 2 $\begin{pmatrix} 18-21 \\ 21-13 \\ 21-10 \end{pmatrix}$ 1 平崎 称子 池上 理紗子 中村 早紀</p>	<p>試合番号 GT-2</p> <p>笹神中 3 - 0 富士根南中</p> <p>渡邊 千尋 2 $\begin{pmatrix} 21-5 \\ 21-3 \end{pmatrix}$ 0 山口 実那子 寺尾 里菜 望月 玲那</p> <p>音田 真希 2 $\begin{pmatrix} 21-5 \\ 21-8 \end{pmatrix}$ 0 櫻井 明璃</p> <p>佐野 万柚子 2 $\begin{pmatrix} 21-15 \\ 20-22 \\ 21-15 \end{pmatrix}$ 1 鈴木 声佳 佐野 菜々子 黒島 佐江</p>	<p>試合番号 GT-3</p> <p>羽島中 2 - 1 高山中</p> <p>丹羽 亜季 1 $\begin{pmatrix} 21-13 \\ 23-25 \\ 17-21 \end{pmatrix}$ 2 正木 励奈 後藤 文音 西原 日菜子</p> <p>蘭 沙也可 2 $\begin{pmatrix} 21-7 \\ 21-10 \end{pmatrix}$ 0 青木 結</p> <p>山田 瑛美 2 $\begin{pmatrix} 21-9 \\ 21-10 \end{pmatrix}$ 0 涌井 亜美 蘭 多可良 荒井 菜子</p>
<p>試合番号 GT-4</p> <p>山室中 3 - 0 日吉中</p> <p>中田 明香里 2 $\begin{pmatrix} 21-14 \\ 20-22 \\ 21-19 \end{pmatrix}$ 1 宮下 芹奈 大利 彩香 山根 美雪</p> <p>船場 蘭帆 2 $\begin{pmatrix} 21-16 \\ 21-8 \end{pmatrix}$ 0 馬場 百香</p> <p>藤田 つかさ 2 $\begin{pmatrix} 21-13 \\ 21-8 \end{pmatrix}$ 0 岡本 由奈 飯 紗香 笹井 風音</p>	<p>試合番号 GT-5</p> <p>武生第二中 3 - 0 東新潟中</p> <p>大橋 唯 2 $\begin{pmatrix} 16-21 \\ 21-18 \\ 21-19 \end{pmatrix}$ 1 風間 瑠菜 佐々木 華 赤池 まゆか</p> <p>川端 葵衣 2 $\begin{pmatrix} 21-12 \\ 21-17 \end{pmatrix}$ 0 五十嵐 里絵</p> <p>大綱 伊代 2 $\begin{pmatrix} 21-8 \\ 21-12 \end{pmatrix}$ 0 熊倉 桜子 森本 有香 秋本 佳那</p>	<p>試合番号 GT-6</p> <p>燕 中 3 - 0 中島中</p> <p>畠山 実紅 2 $\begin{pmatrix} 21-16 \\ 21-14 \end{pmatrix}$ 0 板谷 祐里 関崎 千尋 丸田 侑茄</p> <p>八鎌 楓 2 $\begin{pmatrix} 21-19 \\ 21-19 \end{pmatrix}$ 0 岩島 加奈</p> <p>永井 茜 2 $\begin{pmatrix} 18-21 \\ 21-14 \\ 21-14 \end{pmatrix}$ 1 澤田 佳奈子 小林 加奈 前 千尋</p>
<p>試合番号 GT-7</p> <p>勝山南中 3 - 0 熊野中</p> <p>境 亜梨沙 2 $\begin{pmatrix} 21-17 \\ 21-9 \end{pmatrix}$ 0 大野 文菜 砂田 晴香 辻 結菜</p> <p>山口 茜 2 $\begin{pmatrix} 21-3 \\ 21-2 \end{pmatrix}$ 0 瀬古 菜月</p> <p>鈴木 咲貴 2 $\begin{pmatrix} 21-10 \\ 21-11 \end{pmatrix}$ 0 寺澤 百香 大林 美穂 寺澤 帆香</p>	<p>試合番号 GT-9</p> <p>美川中 3 - 0 木幡中</p> <p>小野 菜保 2 $\begin{pmatrix} 21-7 \\ 21-16 \end{pmatrix}$ 0 加藤 にいな 桃井 伶実 寺垣 汀育</p> <p>大家 夏稀 2 $\begin{pmatrix} 21-13 \\ 21-12 \end{pmatrix}$ 0 池田 美里</p> <p>山崎 雅歩 2 $\begin{pmatrix} 21-13 \\ 21-18 \end{pmatrix}$ 0 福原 摩美 寺田 真理 高見 茉里</p>	<p>試合番号 GT-10</p> <p>皇徳寺中 3 - 0 越路中</p> <p>中村 優里 2 $\begin{pmatrix} 21-14 \\ 21-14 \end{pmatrix}$ 0 中村 静楓 園田 絵里奈 中山 絵美里</p> <p>落司 実瑠 2 $\begin{pmatrix} 21-18 \\ 21-8 \end{pmatrix}$ 0 大野 沙耶</p> <p>中村 優花 2 $\begin{pmatrix} 21-8 \\ 21-9 \end{pmatrix}$ 0 青柳 友佳 長野 来夢 関 美和</p>
<p>試合番号 GT-11</p> <p>笹神中 2 - 1 大垣北中</p> <p>渡邊 千尋 0 $\begin{pmatrix} 15-21 \\ 11-21 \end{pmatrix}$ 2 稲川 恵里奈 寺尾 里菜 水野 裕加</p> <p>佐野 万柚子 2 $\begin{pmatrix} 21-19 \\ 21-18 \end{pmatrix}$ 0 小林 幸代</p> <p>佐野 菜々子 2 $\begin{pmatrix} 21-15 \\ 21-16 \end{pmatrix}$ 0 水野 成美 小菅 留実 諸田 彩</p>	<p>試合番号 GT-12</p> <p>武生第三中 2 - 1 高岡西部中</p> <p>村瀬 結衣 2 $\begin{pmatrix} 21-12 \\ 21-15 \end{pmatrix}$ 0 吉田 美生 谷口 友那 廣上 万莉</p> <p>宮本 愛梨 2 $\begin{pmatrix} 20-22 \\ 21-12 \\ 21-9 \end{pmatrix}$ 1 長江 瑠佳</p> <p>山田 千夏 0 $\begin{pmatrix} 3-21 \\ 11-21 \end{pmatrix}$ 2 竹田 涼香 北畑 晴香 竹田 春香</p>	<p>試合番号 GT-13</p> <p>高松中 2 - 1 南郷中</p> <p>平井 菜緒 2 $\begin{pmatrix} 21-19 \\ 21-5 \end{pmatrix}$ 0 清水 萌花 浅野 真由 三浦 彩</p> <p>西盛 未奈 0 $\begin{pmatrix} 12-21 \\ 14-21 \end{pmatrix}$ 2 池田 真帆</p> <p>一木 美佑 2 $\begin{pmatrix} 21-10 \\ 21-14 \end{pmatrix}$ 0 吉田 昌代 二口 穂乃香 吉田 治華</p>

<p>試合番号 GT-14</p> <p>蓮田南中 2 - 1 羽島中</p> <p>栗原 彩乃 0 $\begin{pmatrix} 19-21 \\ 15-21 \end{pmatrix}$ 2 山田 瑛美 窪田 ゆり 0 $\begin{pmatrix} 19-21 \\ 15-21 \end{pmatrix}$ 2 蘭 多可良</p> <p>尾崎 沙織 2 $\begin{pmatrix} 21-10 \\ 21-17 \end{pmatrix}$ 0 蘭 沙也可</p> <p>糸谷 百香 2 $\begin{pmatrix} 21-5 \\ 21-5 \end{pmatrix}$ 0 丹羽 亜季 當山 朝子 2 $\begin{pmatrix} 21-5 \\ 21-5 \end{pmatrix}$ 0 後藤 文音</p>	<p>試合番号 GT-15</p> <p>柳井中 3 - 0 山室中</p> <p>辻 瑞貴 2 $\begin{pmatrix} 21-16 \\ 21-13 \end{pmatrix}$ 0 中田 明香里 西村 美希 2 $\begin{pmatrix} 21-16 \\ 21-13 \end{pmatrix}$ 0 船場 蘭帆</p> <p>福本 涼香 2 $\begin{pmatrix} 21-7 \\ 21-8 \end{pmatrix}$ 0 坂井 友香</p> <p>矢上 璃奈 2 $\begin{pmatrix} 21-8 \\ 21-16 \end{pmatrix}$ 0 藤田 つかさ 吉中 愛 2 $\begin{pmatrix} 21-8 \\ 21-16 \end{pmatrix}$ 0 飯 紗香</p>	<p>試合番号 GT-16</p> <p>柏崎東中 2 - 1 市邨中</p> <p>米山 麻美 1 $\begin{pmatrix} 22-20 \\ 17-21 \\ 18-21 \end{pmatrix}$ 2 青木 美有記 山田 真未 1 $\begin{pmatrix} 22-20 \\ 17-21 \\ 18-21 \end{pmatrix}$ 2 久堀 翔子</p> <p>種岡 遥 2 $\begin{pmatrix} 21-17 \\ 21-15 \end{pmatrix}$ 0 宮崎 幸奈</p> <p>中村 早希 2 $\begin{pmatrix} 21-12 \\ 21-12 \end{pmatrix}$ 0 加藤 若菜 鴨下 希穂 2 $\begin{pmatrix} 21-12 \\ 21-12 \end{pmatrix}$ 0 関 朋子</p>
<p>試合番号 GT-17</p> <p>武里中 2 - 1 大府北中</p> <p>勝俣 莉里香 0 $\begin{pmatrix} 10-21 \\ 15-21 \end{pmatrix}$ 2 二宮 由佳 茂出木 香子 0 $\begin{pmatrix} 10-21 \\ 15-21 \end{pmatrix}$ 2 肥塚 美奈</p> <p>栗原 美穂 2 $\begin{pmatrix} 21-19 \\ 21-16 \end{pmatrix}$ 0 大山 紗於里</p> <p>池澤 みずほ 2 $\begin{pmatrix} 21-10 \\ 21-6 \end{pmatrix}$ 0 吉田 奈那 鈴木 成美 2 $\begin{pmatrix} 21-10 \\ 21-6 \end{pmatrix}$ 0 竹下 帆乃香</p>	<p>試合番号 GT-18</p> <p>宇ノ気中 2 - 1 武生第二中</p> <p>宮野 志帆 2 $\begin{pmatrix} 21-11 \\ 21-15 \end{pmatrix}$ 0 大橋 唯 山田 麻由 2 $\begin{pmatrix} 21-11 \\ 21-15 \end{pmatrix}$ 0 佐々木 華</p> <p>河本 紗里 0 $\begin{pmatrix} 19-21 \\ 14-21 \end{pmatrix}$ 2 川端 葵衣</p> <p>多田 晴香 2 $\begin{pmatrix} 21-9 \\ 21-7 \end{pmatrix}$ 0 大綱 伊代 塚本 彩香 2 $\begin{pmatrix} 21-9 \\ 21-7 \end{pmatrix}$ 0 森本 有香</p>	<p>試合番号 GT-19</p> <p>小平第二中 3 - 0 高田西中</p> <p>山岸 麻生 2 $\begin{pmatrix} 19-21 \\ 21-15 \\ 21-14 \end{pmatrix}$ 1 中川 明日香 山下 知穂 2 $\begin{pmatrix} 19-21 \\ 21-15 \\ 21-14 \end{pmatrix}$ 1 岸田 芹香</p> <p>石原 優美 2 $\begin{pmatrix} 21-10 \\ 21-16 \end{pmatrix}$ 0 西垣 美那</p> <p>平田 結夏 2 $\begin{pmatrix} 21-14 \\ 21-10 \end{pmatrix}$ 0 森永 さくら 丹野 千瑛 2 $\begin{pmatrix} 21-14 \\ 21-10 \end{pmatrix}$ 0 宮崎 育菜</p>
<p>試合番号 GT-20</p> <p>樟蔭東中 3 - 0 長野北部中</p> <p>宮原 明日香 2 $\begin{pmatrix} 21-9 \\ 21-15 \end{pmatrix}$ 0 牛木 鮎子 濱脇 真季 2 $\begin{pmatrix} 21-9 \\ 21-15 \end{pmatrix}$ 0 小林 なつみ</p> <p>香川 もえ 2 $\begin{pmatrix} 21-5 \\ 21-6 \end{pmatrix}$ 0 長嶺 茜</p> <p>田中 夢乃 2 $\begin{pmatrix} 21-13 \\ 21-9 \end{pmatrix}$ 0 田原 香鈴 池上 絵里奈 2 $\begin{pmatrix} 21-13 \\ 21-9 \end{pmatrix}$ 0 宮沢 真由美</p>	<p>試合番号 GT-21</p> <p>福井工大付属福井中 2 - 1 富士宮四中</p> <p>伊藤 奈月 1 $\begin{pmatrix} 16-21 \\ 21-9 \\ 18-21 \end{pmatrix}$ 2 山田 圭菜 朝倉 みなみ 1 $\begin{pmatrix} 16-21 \\ 21-9 \\ 18-21 \end{pmatrix}$ 2 河合 莉咲</p> <p>松田 真利奈 2 $\begin{pmatrix} 21-6 \\ 21-12 \end{pmatrix}$ 0 望月 里乃</p> <p>石丸 彩乃 2 $\begin{pmatrix} 21-10 \\ 21-10 \end{pmatrix}$ 0 堀内 由希菜 大角 ひかり 2 $\begin{pmatrix} 21-10 \\ 21-10 \end{pmatrix}$ 0 杉山 涼乃</p>	<p>試合番号 GT-22</p> <p>和合中 3 - 0 燕中</p> <p>真川 紗季 2 $\begin{pmatrix} 21-16 \\ 21-15 \end{pmatrix}$ 0 畠山 実紅 小林 愛佳 2 $\begin{pmatrix} 21-16 \\ 21-15 \end{pmatrix}$ 0 関崎 千尋</p> <p>中村 幸 2 $\begin{pmatrix} 21-5 \\ 21-1 \end{pmatrix}$ 0 八鎌 楓</p> <p>山森 真凜 2 $\begin{pmatrix} 21-7 \\ 21-14 \end{pmatrix}$ 0 永井 茜 杉田 静香 2 $\begin{pmatrix} 21-7 \\ 21-14 \end{pmatrix}$ 0 大泉 沙良</p>
<p>試合番号 GT-23</p> <p>勝山南部中 2 - 1 国吉中</p> <p>山内 亜紀 0 $\begin{pmatrix} 7-21 \\ 18-21 \end{pmatrix}$ 2 北田 りさこ 鈴木 咲貴 0 $\begin{pmatrix} 7-21 \\ 18-21 \end{pmatrix}$ 2 道下 侑香</p> <p>山口 茜 2 $\begin{pmatrix} 21-3 \\ 21-1 \end{pmatrix}$ 0 小久保 望</p> <p>境 亜梨沙 2 $\begin{pmatrix} 21-9 \\ 21-10 \end{pmatrix}$ 0 磯部 葵 砂田 晴香 2 $\begin{pmatrix} 21-9 \\ 21-10 \end{pmatrix}$ 0 福島 里彩</p>	<p>試合番号 GT-24</p> <p>皇徳寺中 2 - 1 美川中</p> <p>中村 優花 2 $\begin{pmatrix} 21-12 \\ 21-17 \end{pmatrix}$ 0 小野 菜保 長野 来夢 2 $\begin{pmatrix} 21-12 \\ 21-17 \end{pmatrix}$ 0 桃井 伶実</p> <p>引地 由希菜 0 $\begin{pmatrix} 12-21 \\ 9-21 \end{pmatrix}$ 2 大家 夏稀</p> <p>中村 優里 2 $\begin{pmatrix} 21-7 \\ 21-7 \end{pmatrix}$ 0 山崎 雅歩 園田 絵里奈 2 $\begin{pmatrix} 21-7 \\ 21-7 \end{pmatrix}$ 0 寺田 真理</p>	<p>試合番号 GT-25</p> <p>笹神中 2 - 0 武生第三中</p> <p>渡邊 千尋 2 $\begin{pmatrix} 21-18 \\ 21-14 \end{pmatrix}$ 0 村瀬 結衣 寺尾 里菜 2 $\begin{pmatrix} 21-18 \\ 21-14 \end{pmatrix}$ 0 谷口 友那</p> <p>佐野 万柚子 2 $\begin{pmatrix} 21-4 \\ 21-11 \end{pmatrix}$ 0 北畑 晴香</p> <p>佐野 菜々子 () 0 宮本 愛梨 小菅 留実 () 0 山田 千夏</p>

<p>試合番号 GT-26</p> <p>蓮田南中 2 - 1 高松中</p> <p>岡本 千佳 0 $\left(\begin{matrix} 19-21 \\ 14-21 \end{matrix} \right)$ 2 平井 菜緒 澤田 花絵 2 $\left(\begin{matrix} 21-2 \\ 21-4 \end{matrix} \right)$ 0 浅野 真由</p> <p>尾崎 沙織 2 $\left(\begin{matrix} 21-9 \\ 21-12 \end{matrix} \right)$ 0 西盛 未奈</p> <p>糸谷 百香 2 $\left(\begin{matrix} 21-9 \\ 21-12 \end{matrix} \right)$ 0 一木 美佑 當山 朝子 2 $\left(\begin{matrix} 21-9 \\ 21-12 \end{matrix} \right)$ 0 二口 穂乃香</p>	<p>試合番号 GT-27</p> <p>柳井中 2 - 0 柏崎東中</p> <p>辻 瑞貴 2 $\left(\begin{matrix} 21-15 \\ 21-12 \end{matrix} \right)$ 0 米山 麻美 西村 美希 2 $\left(\begin{matrix} 21-9 \\ 21-14 \end{matrix} \right)$ 0 山田 真未</p> <p>福本 涼香 2 $\left(\begin{matrix} 21-9 \\ 21-14 \end{matrix} \right)$ 0 種岡 遥</p> <p>矢上 璃奈 $\left(\begin{matrix} \\ \end{matrix} \right)$ 鴨下 希穂 吉中 愛 $\left(\begin{matrix} \\ \end{matrix} \right)$ 佐藤 茉菜</p>	<p>試合番号 GT-28</p> <p>宇ノ氣中 2 - 1 武里中</p> <p>宮野 志帆 2 $\left(\begin{matrix} 21-15 \\ 21-19 \end{matrix} \right)$ 0 池澤 みずほ 山田 麻由 2 $\left(\begin{matrix} 6-21 \\ 4-21 \end{matrix} \right)$ 2 鈴木 成美</p> <p>斉藤 彩乃 0 $\left(\begin{matrix} 6-21 \\ 4-21 \end{matrix} \right)$ 2 栗原 美穂</p> <p>河本 紗里 2 $\left(\begin{matrix} 21-18 \\ 21-11 \end{matrix} \right)$ 0 勝俣 莉里香 塚本 彩香 2 $\left(\begin{matrix} 21-18 \\ 21-11 \end{matrix} \right)$ 0 茂出木 香子</p>
<p>試合番号 GT-29</p> <p>小平第二中 2 - 0 樟蔭東中</p> <p>平田 結夏 2 $\left(\begin{matrix} 21-12 \\ 21-8 \end{matrix} \right)$ 0 宮原 明日香 山岸 麻生 2 $\left(\begin{matrix} 21-13 \\ 21-14 \end{matrix} \right)$ 0 濱脇 真季</p> <p>石原 優美 2 $\left(\begin{matrix} 21-13 \\ 21-14 \end{matrix} \right)$ 0 香川 もえ</p> <p>丹野 千瑛 $\left(\begin{matrix} \\ \end{matrix} \right)$ 田中 夢乃 山下 知穂 $\left(\begin{matrix} \\ \end{matrix} \right)$ 池上 絵里奈</p>	<p>試合番号 GT-30</p> <p>和合中 2 - 1 福井工大付属福井中</p> <p>小林 愛佳 1 $\left(\begin{matrix} 21-16 \\ 11-21 \\ 15-21 \end{matrix} \right)$ 2 朝倉 みなみ 真川 紗季 1 $\left(\begin{matrix} 21-3 \\ 21-6 \end{matrix} \right)$ 0 大角 ひかり</p> <p>中村 幸 2 $\left(\begin{matrix} 21-14 \\ 21-6 \end{matrix} \right)$ 0 石丸 彩乃</p> <p>山森 真凜 2 $\left(\begin{matrix} 21-14 \\ 21-6 \end{matrix} \right)$ 0 松田 真利奈 杉田 静香 2 $\left(\begin{matrix} 21-14 \\ 21-6 \end{matrix} \right)$ 0 伊藤 奈月</p>	<p>試合番号 GT-31</p> <p>勝山南部中 2 - 1 皇徳寺中</p> <p>山内 亜紀 0 $\left(\begin{matrix} 15-21 \\ 15-21 \end{matrix} \right)$ 2 中村 優里 鈴木 咲貴 0 $\left(\begin{matrix} 15-21 \\ 15-21 \end{matrix} \right)$ 2 園田 絵里奈</p> <p>山口 茜 2 $\left(\begin{matrix} 21-10 \\ 21-10 \end{matrix} \right)$ 0 引地 由希菜</p> <p>境 亜梨沙 2 $\left(\begin{matrix} 21-18 \\ 21-18 \end{matrix} \right)$ 0 中村 優花 砂田 晴香 2 $\left(\begin{matrix} 21-18 \\ 21-18 \end{matrix} \right)$ 0 長野 来夢</p>
<p>試合番号 GT-32</p> <p>蓮田南中 2 - 0 笹神中</p> <p>岡本 千佳 2 $\left(\begin{matrix} 21-18 \\ 17-21 \\ 23-21 \end{matrix} \right)$ 1 渡邊 千尋 澤田 花絵 2 $\left(\begin{matrix} 21-13 \\ 21-11 \end{matrix} \right)$ 0 寺尾 里菜</p> <p>尾崎 沙織 2 $\left(\begin{matrix} 21-13 \\ 21-11 \end{matrix} \right)$ 0 小菅 留実</p> <p>糸谷 百香 $\left(\begin{matrix} \\ \end{matrix} \right)$ 佐野 万柚子 當山 朝子 $\left(\begin{matrix} \\ \end{matrix} \right)$ 佐野 菜々子</p>	<p>試合番号 GT-33</p> <p>柳井中 2 - 1 宇ノ氣中</p> <p>辻 瑞貴 2 $\left(\begin{matrix} 21-15 \\ 21-13 \end{matrix} \right)$ 0 宮野 志帆 西村 美希 2 $\left(\begin{matrix} 21-12 \\ 20-22 \\ 18-21 \end{matrix} \right)$ 2 山田 麻由</p> <p>福本 涼香 1 $\left(\begin{matrix} 21-12 \\ 20-22 \\ 18-21 \end{matrix} \right)$ 2 河本 紗里</p> <p>矢上 璃奈 2 $\left(\begin{matrix} 21-7 \\ 21-12 \end{matrix} \right)$ 0 多田 晴香 吉中 愛 2 $\left(\begin{matrix} 21-7 \\ 21-12 \end{matrix} \right)$ 0 塚本 彩香</p>	<p>試合番号 GT-34</p> <p>和合中 2 - 1 小平第二中</p> <p>小林 愛佳 0 $\left(\begin{matrix} 19-21 \\ 17-21 \end{matrix} \right)$ 2 平田 結夏 真川 紗季 0 $\left(\begin{matrix} 19-21 \\ 17-21 \end{matrix} \right)$ 2 山岸 麻生</p> <p>中村 幸 2 $\left(\begin{matrix} 21-5 \\ 21-9 \end{matrix} \right)$ 0 石原 優美</p> <p>山森 真凜 2 $\left(\begin{matrix} 21-14 \\ 21-16 \end{matrix} \right)$ 0 丹野 千瑛 杉田 静香 2 $\left(\begin{matrix} 21-14 \\ 21-16 \end{matrix} \right)$ 0 山下 知穂</p>
<p>試合番号 GT-35</p> <p>蓮田南中 2 - 1 勝山南部中</p> <p>尾崎 沙織 2 $\left(\begin{matrix} 21-18 \\ 21-14 \end{matrix} \right)$ 0 山内 亜紀 岡本 千佳 2 $\left(\begin{matrix} 8-21 \\ 11-21 \end{matrix} \right)$ 2 鈴木 咲貴</p> <p>澤田 花絵 0 $\left(\begin{matrix} 8-21 \\ 11-21 \end{matrix} \right)$ 2 山口 茜</p> <p>糸谷 百香 2 $\left(\begin{matrix} 19-21 \\ 21-15 \\ 21-14 \end{matrix} \right)$ 1 境 亜梨沙 當山 朝子 2 $\left(\begin{matrix} 19-21 \\ 21-15 \\ 21-14 \end{matrix} \right)$ 1 砂田 晴香</p>	<p>試合番号 GT-36</p> <p>和合中 2 - 1 柳井中</p> <p>小林 愛佳 0 $\left(\begin{matrix} 15-21 \\ 8-21 \end{matrix} \right)$ 2 辻 瑞貴 真川 紗季 0 $\left(\begin{matrix} 15-21 \\ 8-21 \end{matrix} \right)$ 2 西村 美希</p> <p>中村 幸 2 $\left(\begin{matrix} 21-13 \\ 21-17 \end{matrix} \right)$ 0 福本 涼香</p> <p>山森 真凜 2 $\left(\begin{matrix} 21-16 \\ 21-12 \end{matrix} \right)$ 0 矢上 璃奈 杉田 静香 2 $\left(\begin{matrix} 21-16 \\ 21-12 \end{matrix} \right)$ 0 吉中 愛</p>	<p>試合番号 GT-37</p> <p>和合中 2 - 1 蓮田南中</p> <p>小林 愛佳 0 $\left(\begin{matrix} 7-21 \\ 9-21 \end{matrix} \right)$ 2 糸谷 百香 真川 紗季 0 $\left(\begin{matrix} 7-21 \\ 9-21 \end{matrix} \right)$ 2 當山 朝子</p> <p>中村 幸 2 $\left(\begin{matrix} 21-6 \\ 21-4 \end{matrix} \right)$ 0 澤田 花絵</p> <p>山森 真凜 2 $\left(\begin{matrix} 21-11 \\ 18-21 \\ 21-13 \end{matrix} \right)$ 1 尾崎 沙織 杉田 静香 2 $\left(\begin{matrix} 21-11 \\ 18-21 \\ 21-13 \end{matrix} \right)$ 1 岡本 千佳</p>

試合番号 GT-38

勝山南部中 2 - 0 柳井中

山内 亜紀 2 $\left(\begin{array}{l} 21-14 \\ 23-21 \end{array} \right)$ 0 辻 瑞貴
鈴木 咲貴

山口 茜 2 $\left(\begin{array}{l} 21-18 \\ 21-16 \end{array} \right)$ 0 福本 涼香

境 亜梨沙 $\left(\quad \right)$ 矢上 璃奈
砂田 晴香 吉中 愛