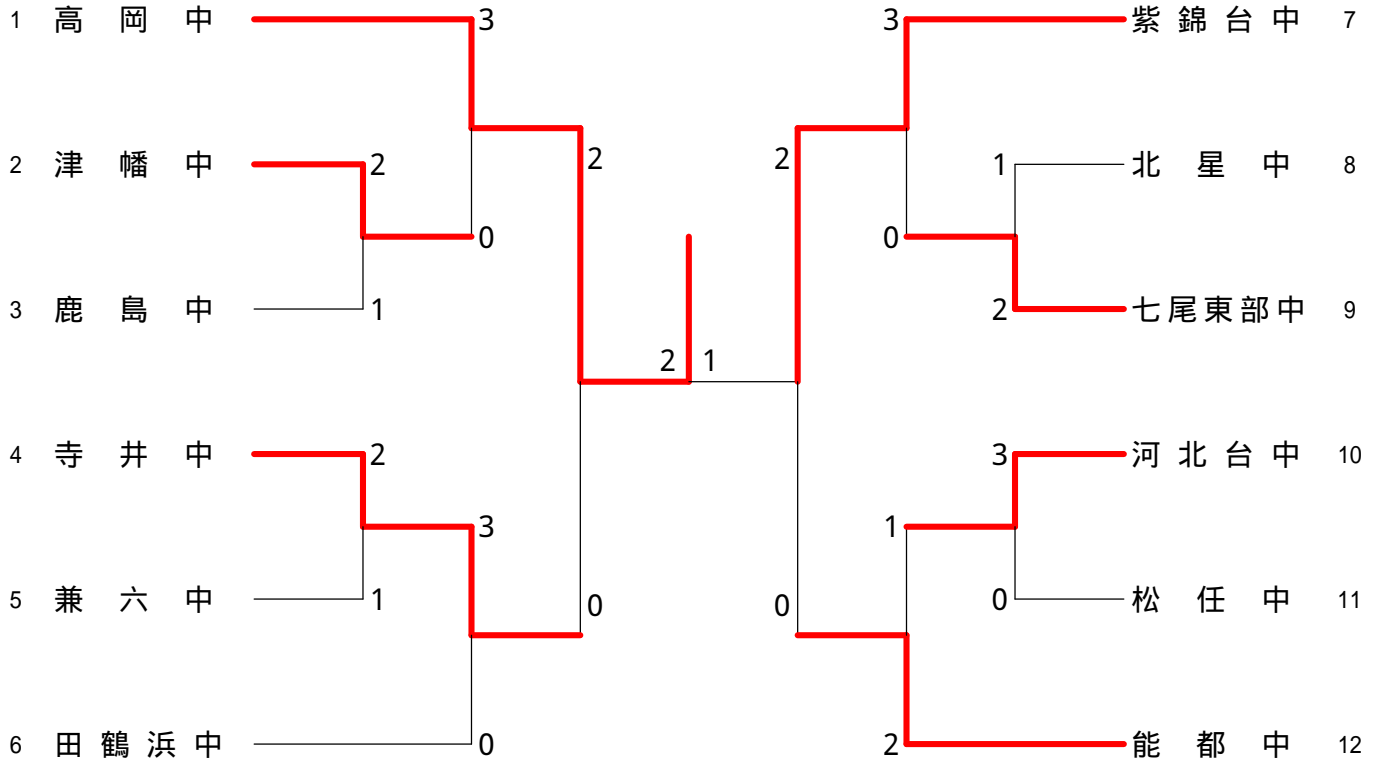


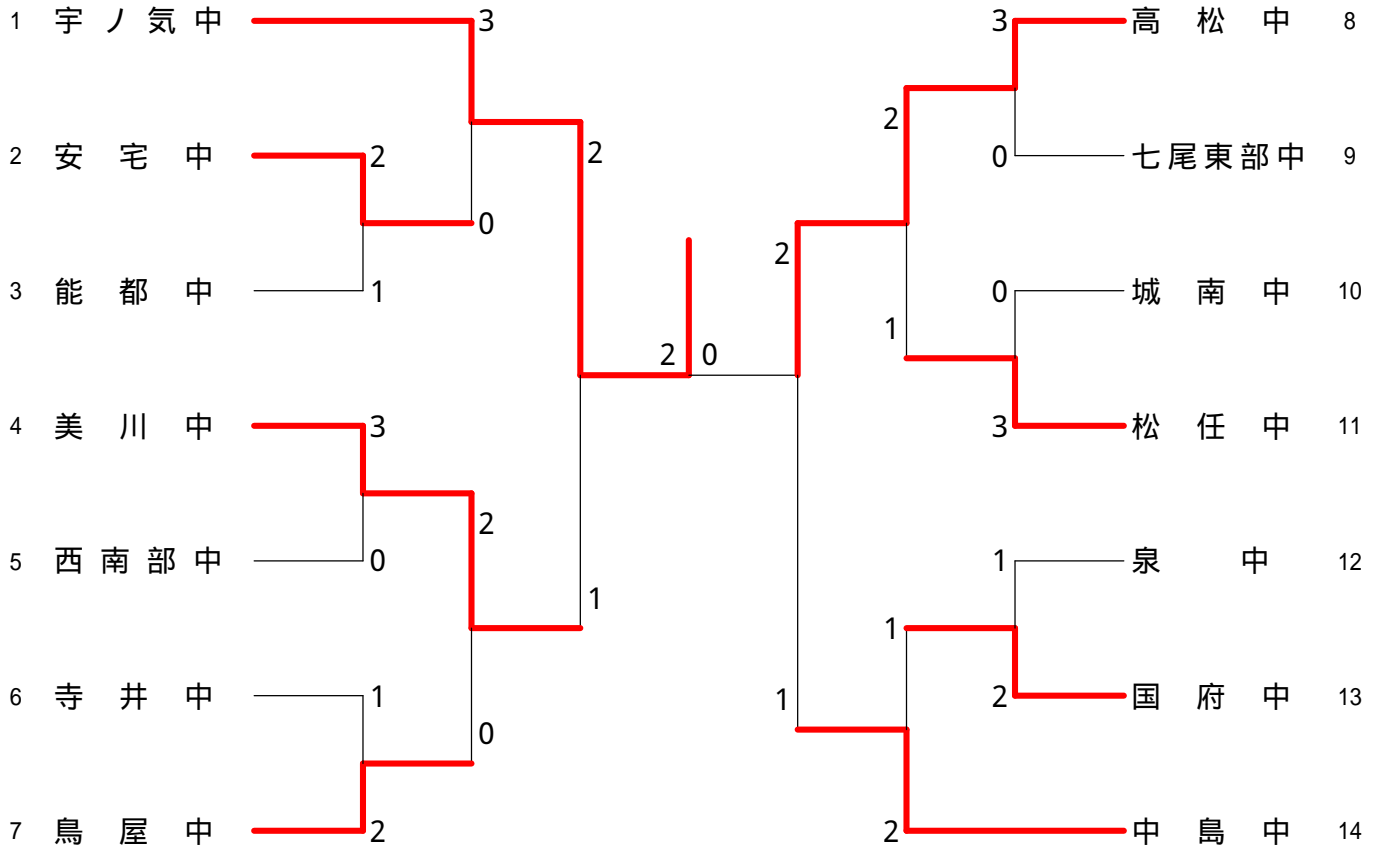
第30回石川県中学生選抜バドミントン大会

平成23年2月19日

男子団体



女子団体



<p>試合番号 BT - 1</p> <p>津幡中 2 - 1 鹿島中</p> <p>奥本 祐介 2 $\left(\begin{matrix} 21-12 \\ 21-16 \end{matrix} \right)$ 0 中平 鴻介 中尾 憲利 2 $\left(\begin{matrix} 21-16 \end{matrix} \right)$ 0 大森 聖也</p> <p>西村 宥亮 0 $\left(\begin{matrix} 10-21 \\ 9-21 \end{matrix} \right)$ 2 袋井 真央</p> <p>清水 譲治 2 $\left(\begin{matrix} 21-6 \\ 21-16 \end{matrix} \right)$ 0 万行 裕貴 英 紳悟 2 $\left(\begin{matrix} 21-16 \end{matrix} \right)$ 0 岡山 佳樹</p>	<p>試合番号 BT - 2</p> <p>寺井中 2 - 1 兼六中</p> <p>深谷 崇弘 2 $\left(\begin{matrix} 21-12 \\ 19-21 \\ 21-16 \end{matrix} \right)$ 1 橋田 恭輔 高田 史斗 2 $\left(\begin{matrix} 21-16 \end{matrix} \right)$ 1 岡本 竜輔</p> <p>西出 梧朗 1 $\left(\begin{matrix} 21-14 \\ 16-21 \\ 19-21 \end{matrix} \right)$ 2 卯辰 一馬</p> <p>粟生山 仁 2 $\left(\begin{matrix} 21-7 \\ 21-12 \end{matrix} \right)$ 0 木下 恵太 高田 大樹 2 $\left(\begin{matrix} 21-12 \end{matrix} \right)$ 0 高 颯希</p>	<p>試合番号 BT - 3</p> <p>七尾東部中 2 - 1 北星中</p> <p>林田 晃大 2 $\left(\begin{matrix} 21-8 \\ 21-5 \end{matrix} \right)$ 0 浅江 尚輝 宮村 大輝 2 $\left(\begin{matrix} 21-5 \end{matrix} \right)$ 0 高山 樹生</p> <p>川江 浩人 0 $\left(\begin{matrix} 18-21 \\ 11-21 \end{matrix} \right)$ 2 岡島 魁人</p> <p>坂本 未希弥 2 $\left(\begin{matrix} 21-15 \\ 22-20 \end{matrix} \right)$ 0 濱本 悠矢 金井 優真 2 $\left(\begin{matrix} 21-15 \\ 22-20 \end{matrix} \right)$ 0 蔭田 壮志</p>
<p>試合番号 BT - 4</p> <p>河北台中 3 - 0 松任中</p> <p>山口 侑也 2 $\left(\begin{matrix} 17-21 \\ 23-21 \\ 21-19 \end{matrix} \right)$ 1 杉本 隆太 山口 航 2 $\left(\begin{matrix} 21-19 \end{matrix} \right)$ 1 北川 浩隆</p> <p>松本 誠也 2 $\left(\begin{matrix} 21-14 \\ 21-13 \end{matrix} \right)$ 0 浅田 慎太郎</p> <p>庄田 海斗 2 $\left(\begin{matrix} 22-20 \\ 19-21 \\ 23-21 \end{matrix} \right)$ 1 尾田 佑二 寺井 健大 2 $\left(\begin{matrix} 23-21 \end{matrix} \right)$ 1 柴田 省吾</p>	<p>試合番号 BT - 5</p> <p>高岡中 3 - 0 津幡中</p> <p>中村 友哉 2 $\left(\begin{matrix} 21-13 \\ 21-6 \end{matrix} \right)$ 0 清水 譲治 河江 充哉 2 $\left(\begin{matrix} 21-6 \end{matrix} \right)$ 0 英 紳悟</p> <p>嶋 崇志 2 $\left(\begin{matrix} 21-3 \\ 21-2 \end{matrix} \right)$ 0 山内 浩平</p> <p>芝野 誠人 2 $\left(\begin{matrix} 21-10 \\ 21-16 \end{matrix} \right)$ 0 奥本 祐介 尾崎 公哉 2 $\left(\begin{matrix} 21-16 \end{matrix} \right)$ 0 中尾 憲利</p>	<p>試合番号 BT - 6</p> <p>寺井中 3 - 0 田鶴浜中</p> <p>深谷 崇弘 2 $\left(\begin{matrix} 15-21 \\ 21-12 \\ 21-17 \end{matrix} \right)$ 1 石田 尚之 高田 史斗 2 $\left(\begin{matrix} 21-17 \end{matrix} \right)$ 1 松井 一樹</p> <p>西出 梧朗 2 $\left(\begin{matrix} 10-21 \\ 21-18 \\ 21-16 \end{matrix} \right)$ 1 福島 和明</p> <p>粟生山 仁 2 $\left(\begin{matrix} 21-15 \\ 21-18 \end{matrix} \right)$ 0 卜部 滉大 高田 大樹 2 $\left(\begin{matrix} 21-18 \end{matrix} \right)$ 0 保科 光志</p>
<p>試合番号 BT - 7</p> <p>紫錦台中 3 - 0 七尾東部中</p> <p>西嶋 真太郎 2 $\left(\begin{matrix} 21-9 \\ 21-8 \end{matrix} \right)$ 0 坂本 未希弥 新谷 圭市 2 $\left(\begin{matrix} 21-8 \end{matrix} \right)$ 0 金井 優真</p> <p>荒井 知大 2 $\left(\begin{matrix} 21-6 \\ 21-13 \end{matrix} \right)$ 0 川江 浩人</p> <p>可長 海星 2 $\left(\begin{matrix} 21-11 \\ 21-12 \end{matrix} \right)$ 0 林田 晃大 山村 知生 2 $\left(\begin{matrix} 21-12 \end{matrix} \right)$ 0 坂下 晃靖</p>	<p>試合番号 BT - 8</p> <p>能都中 2 - 1 河北台中</p> <p>安孫 周 2 $\left(\begin{matrix} 21-11 \\ 19-21 \\ 21-15 \end{matrix} \right)$ 1 寺井 健大 中前 康太郎 2 $\left(\begin{matrix} 21-15 \end{matrix} \right)$ 1 庄田 海斗</p> <p>隅屋 太郎 1 $\left(\begin{matrix} 22-20 \\ 17-21 \\ 10-21 \end{matrix} \right)$ 2 松本 誠也</p> <p>紙子 恭輔 2 $\left(\begin{matrix} 21-23 \\ 21-14 \\ 22-20 \end{matrix} \right)$ 1 山口 侑也 勘平 凌我 2 $\left(\begin{matrix} 21-23 \\ 21-14 \\ 22-20 \end{matrix} \right)$ 1 山口 航</p>	<p>試合番号 BT - 9</p> <p>高岡中 2 - 0 寺井中</p> <p>芝野 誠人 2 $\left(\begin{matrix} 21-10 \\ 21-14 \end{matrix} \right)$ 0 粟生山 仁 河江 充哉 2 $\left(\begin{matrix} 21-14 \end{matrix} \right)$ 0 高田 史斗</p> <p>嶋 崇志 2 $\left(\begin{matrix} 21-13 \\ 21-13 \end{matrix} \right)$ 0 西出 梧朗</p> <p>中村 友哉 $\left(\quad \right)$ 高田 大樹 尾崎 公哉 $\left(\quad \right)$ 深谷 崇弘</p>
<p>試合番号 BT - 10</p> <p>紫錦台中 2 - 0 能都中</p> <p>可長 海星 2 $\left(\begin{matrix} 22-20 \\ 16-21 \\ 21-19 \end{matrix} \right)$ 1 紙子 恭輔 荒井 知大 2 $\left(\begin{matrix} 21-19 \end{matrix} \right)$ 1 隅屋 太郎</p> <p>西嶋 真太郎 2 $\left(\begin{matrix} 21-6 \\ 21-4 \end{matrix} \right)$ 0 中前 康太郎</p> <p>山村 知生 $\left(\quad \right)$ 安孫 周 佐分 圭佑 $\left(\quad \right)$ 勘平 凌我</p>	<p>試合番号 BT - 11</p> <p>高岡中 2 - 1 紫錦台中</p> <p>嶋 崇志 2 $\left(\begin{matrix} 21-5 \\ 21-13 \end{matrix} \right)$ 0 山村 知生 中村 友哉 2 $\left(\begin{matrix} 21-13 \end{matrix} \right)$ 0 佐分 圭佑</p> <p>尾崎 公哉 0 $\left(\begin{matrix} 11-21 \\ 15-21 \end{matrix} \right)$ 2 西嶋 真太郎</p> <p>芝野 誠人 2 $\left(\begin{matrix} 21-11 \\ 13-21 \\ 27-25 \end{matrix} \right)$ 1 可長 海星 河江 充哉 2 $\left(\begin{matrix} 21-11 \\ 13-21 \\ 27-25 \end{matrix} \right)$ 1 荒井 知大</p>	

<p>試合番号 GT-1</p> <p>安宅中 2 - 1 能都中</p> <p>藤野 華 1 $\left(\begin{matrix} 11-21 \\ 21-19 \\ 7-21 \end{matrix} \right)$ 2 蒲田 瑞季 高田 れん 皆月 麻友子</p> <p>千秋 愛里 2 $\left(\begin{matrix} 17-21 \\ 21-10 \\ 21-13 \end{matrix} \right)$ 1 笹野 祥代</p> <p>谷内 美月 2 $\left(\begin{matrix} 21-8 \\ 21-5 \end{matrix} \right)$ 0 高田 七海 東 ひかる 新出 菜帆</p>	<p>試合番号 GT-2</p> <p>美川中 3 - 0 西南部中</p> <p>山崎 雅歩 2 $\left(\begin{matrix} 21-16 \\ 21-8 \end{matrix} \right)$ 0 西谷 菫 寺田 真理 高出 尚実</p> <p>小野 菜保 2 $\left(\begin{matrix} 21-18 \\ 21-15 \end{matrix} \right)$ 0 長田 あかり</p> <p>桃井 伶実 2 $\left(\begin{matrix} 21-12 \\ 21-13 \end{matrix} \right)$ 0 松谷 加奈子 門馬 桃香 吉田 千夏</p>	<p>試合番号 GT-3</p> <p>鳥屋中 2 - 1 寺井中</p> <p>亀井 李央 2 $\left(\begin{matrix} 23-21 \\ 21-15 \end{matrix} \right)$ 0 松島 加奈子 村上 由茉 湖山 翔子</p> <p>鳥毛 由梨 2 $\left(\begin{matrix} 21-3 \\ 21-8 \end{matrix} \right)$ 0 蔵田 聖香</p> <p>小泉 真菜香 0 $\left(\begin{matrix} 11-21 \\ 14-21 \end{matrix} \right)$ 2 武腰 歩佑 岡部 侑花 田中 千尋</p>
<p>試合番号 GT-4</p> <p>高松中 3 - 0 七尾東部中</p> <p>平井 菜緒 2 $\left(\begin{matrix} 21-4 \\ 21-6 \end{matrix} \right)$ 0 山崎 遥 二口 穂乃香 木下 南</p> <p>一木 美佑 2 $\left(\begin{matrix} 21-7 \\ 21-1 \end{matrix} \right)$ 0 寺坂 唯</p> <p>西盛 未奈 2 $\left(\begin{matrix} 21-14 \\ 21-8 \end{matrix} \right)$ 0 下村 紗耶佳 尾小山 奈子 小島 珠恵</p>	<p>試合番号 GT-5</p> <p>松任中 3 - 0 城南中</p> <p>中川 紫織 2 $\left(\begin{matrix} 21-7 \\ 21-13 \end{matrix} \right)$ 0 釜谷 捺希 能田 月花 園田 雛乃</p> <p>吉浦 鈴夏 2 $\left(\begin{matrix} 21-12 \\ 21-18 \end{matrix} \right)$ 0 松岡 莉子</p> <p>板谷 茉樹 2 $\left(\begin{matrix} 21-11 \\ 21-13 \end{matrix} \right)$ 0 多田 朱里 吉田 紗季 藤島 佳那子</p>	<p>試合番号 GT-6</p> <p>国府中 2 - 1 泉中</p> <p>宮下 亜耶奈 2 $\left(\begin{matrix} 21-15 \\ 15-21 \\ 21-18 \end{matrix} \right)$ 1 中野 静香 山崎 桃佳 安場 青海</p> <p>北出 美穂 0 $\left(\begin{matrix} 6-21 \\ 2-21 \end{matrix} \right)$ 2 東 久留望</p> <p>高山 葉月 2 $\left(\begin{matrix} 21-12 \\ 21-15 \end{matrix} \right)$ 0 元 万理奈 大田 杏香 中村 真優</p>
<p>試合番号 GT-7</p> <p>宇ノ気中 3 - 0 安宅中</p> <p>宮野 志帆 2 $\left(\begin{matrix} 21-12 \\ 21-11 \end{matrix} \right)$ 0 藤野 華 山田 麻由 谷内 美月</p> <p>河本 紗里 2 $\left(\begin{matrix} 21-3 \\ 21-5 \end{matrix} \right)$ 0 東 ひかる</p> <p>多田 晴香 2 $\left(\begin{matrix} 21-5 \\ 21-7 \end{matrix} \right)$ 0 吉田 雪乃 塚本 彩香 千秋 愛里</p>	<p>試合番号 GT-8</p> <p>美川中 2 - 0 鳥屋中</p> <p>山崎 雅歩 2 $\left(\begin{matrix} 21-8 \\ 21-3 \end{matrix} \right)$ 0 小泉 真菜香 寺田 真理 岡部 侑花</p> <p>小野 菜保 2 $\left(\begin{matrix} 22-24 \\ 21-13 \\ 21-15 \end{matrix} \right)$ 1 鳥毛 由梨</p> <p>桃井 伶実 () 亀井 李央 門馬 桃香 村上 由茉</p>	<p>試合番号 GT-9</p> <p>高松中 2 - 1 松任中</p> <p>平井 菜緒 2 $\left(\begin{matrix} 21-19 \\ 21-19 \end{matrix} \right)$ 0 中川 紫織 浅野 真由 能田 月花</p> <p>西盛 未奈 0 $\left(\begin{matrix} 12-21 \\ 8-21 \end{matrix} \right)$ 2 吉浦 鈴夏</p> <p>一木 美佑 2 $\left(\begin{matrix} 21-17 \\ 21-17 \end{matrix} \right)$ 0 板谷 茉樹 二口 穂乃香 吉田 紗季</p>
<p>試合番号 GT-10</p> <p>中島中 2 - 1 国府中</p> <p>板谷 祐里 0 $\left(\begin{matrix} 17-21 \\ 17-21 \end{matrix} \right)$ 2 宮下 亜耶奈 岩島 加奈 山崎 桃佳</p> <p>前 千尋 2 $\left(\begin{matrix} 21-7 \\ 21-8 \end{matrix} \right)$ 0 北出 美穂</p> <p>澤田 佳奈子 2 $\left(\begin{matrix} 21-15 \\ 21-17 \end{matrix} \right)$ 0 高山 葉月 丸田 侑茄 大田 杏香</p>	<p>試合番号 GT-11</p> <p>宇ノ気中 2 - 1 美川中</p> <p>多田 晴香 1 $\left(\begin{matrix} 12-21 \\ 21-18 \\ 13-21 \end{matrix} \right)$ 2 小野 菜保 塚本 彩香 桃井 伶実</p> <p>河本 紗里 2 $\left(\begin{matrix} 21-12 \\ 21-9 \end{matrix} \right)$ 0 門馬 桃香</p> <p>宮野 志帆 2 $\left(\begin{matrix} 20-22 \\ 21-12 \\ 21-18 \end{matrix} \right)$ 1 山崎 雅歩 山田 麻由 寺田 真理</p>	<p>試合番号 GT-12</p> <p>高松中 2 - 1 中島中</p> <p>平井 菜緒 2 $\left(\begin{matrix} 21-16 \\ 21-17 \end{matrix} \right)$ 0 澤田 佳奈子 浅野 真由 丸田 侑茄</p> <p>西盛 未奈 0 $\left(\begin{matrix} 11-21 \\ 9-21 \end{matrix} \right)$ 2 岩島 加奈</p> <p>一木 美佑 2 $\left(\begin{matrix} 21-9 \\ 21-12 \end{matrix} \right)$ 0 板谷 祐里 二口 穂乃香 前 千尋</p>

試合番号 GT-13

宇ノ気中 2 - 0 高松中

宮野 志帆 2 $\left(\begin{array}{l} 22-20 \\ 13-21 \\ 21-13 \end{array} \right)$ 1 平井 菜緒
山田 麻由

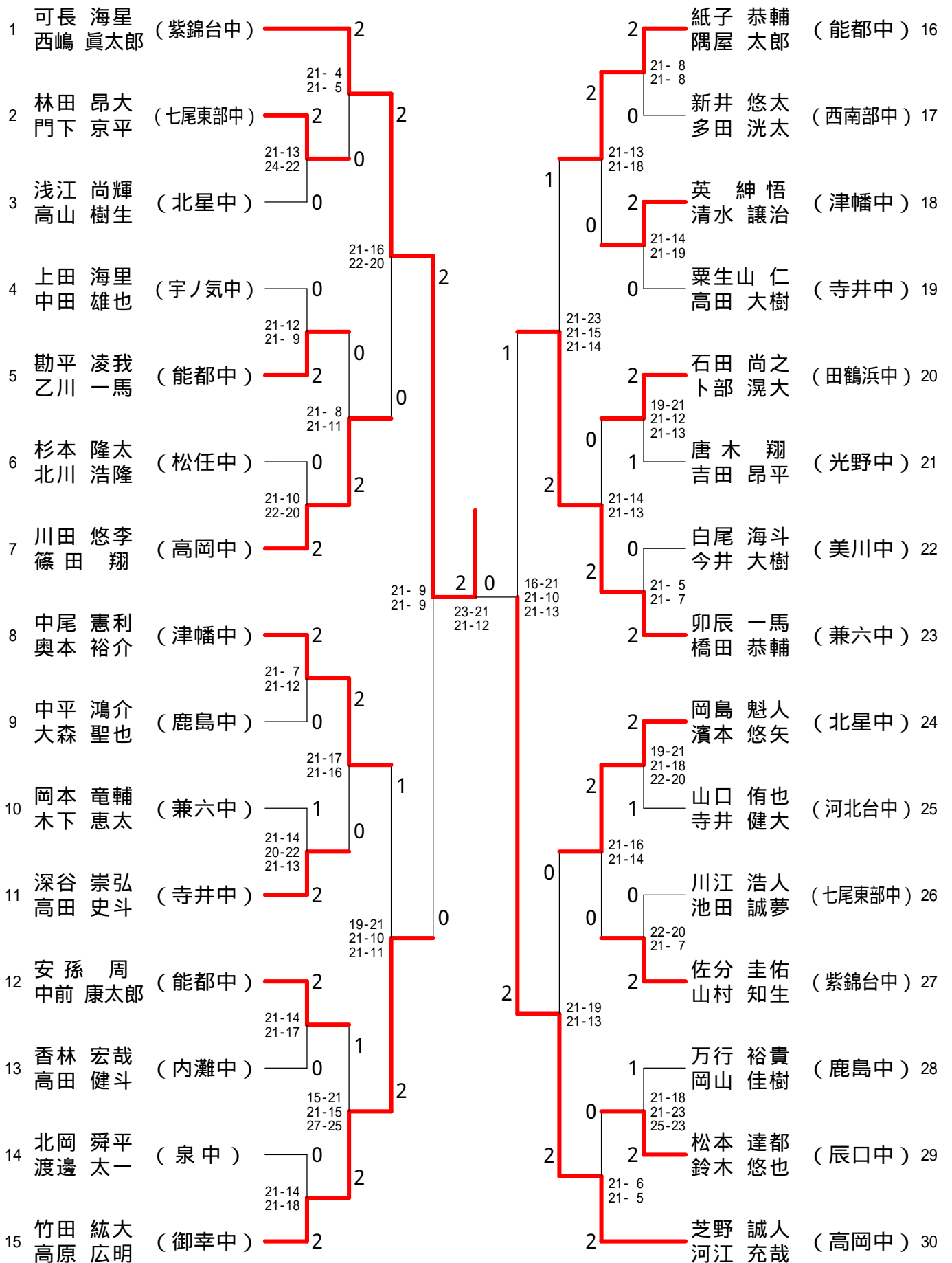
河本 紗里 2 $\left(\begin{array}{l} 21-10 \\ 21-9 \end{array} \right)$ 0 西盛 未奈

多田 晴香 $\left(\quad \right)$ 浅野 真由
塚本 彩香 二口 穂乃香

第30回石川県中学生選抜バドミントン大会

平成23年2月20日

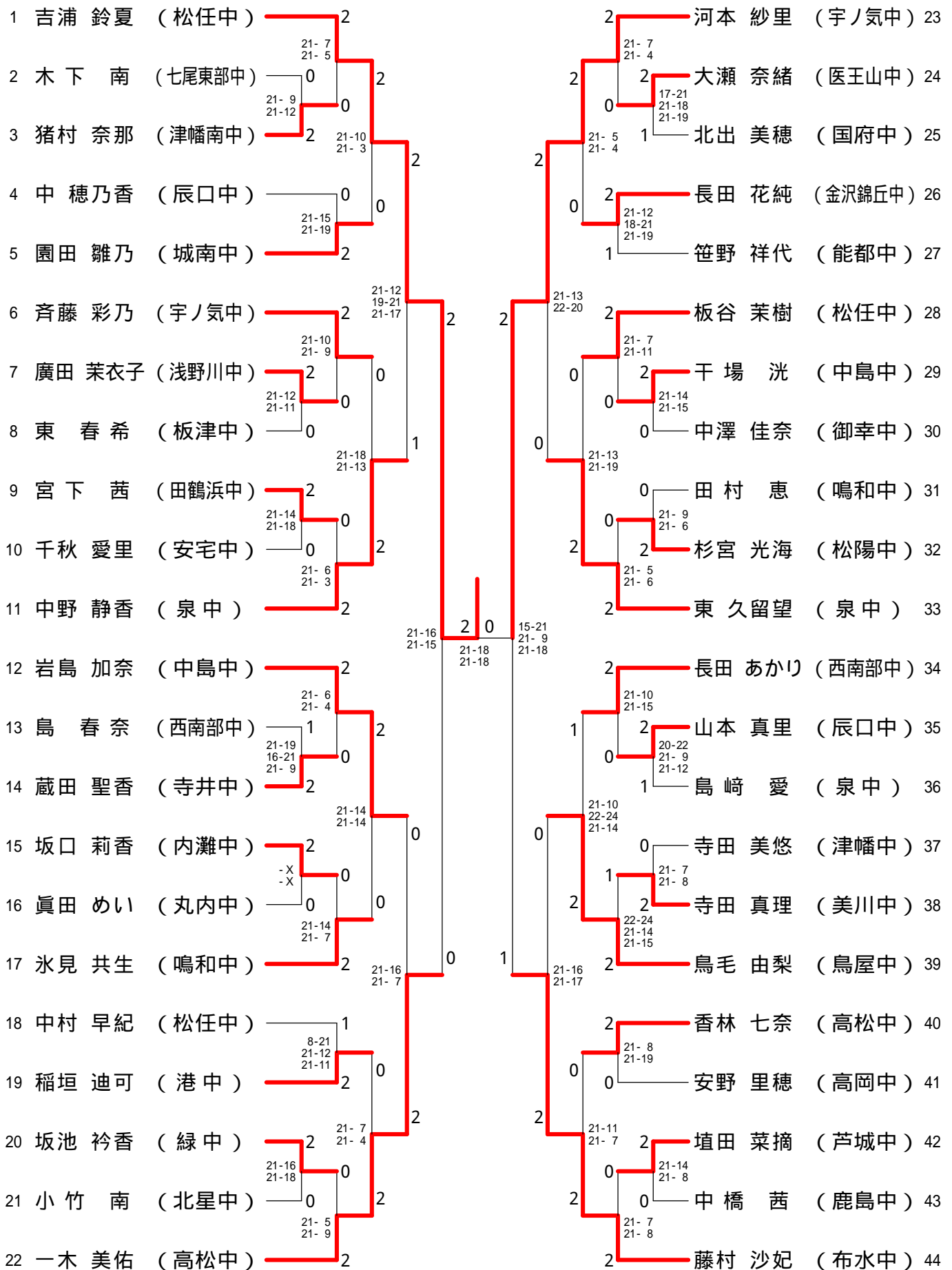
男子ダブルス



第30回石川県中学生選抜バドミントン大会

平成23年2月20日

女子シングルス



第30回石川県中学生選抜バドミントン大会

平成23年2月20日

女子ダブルス

