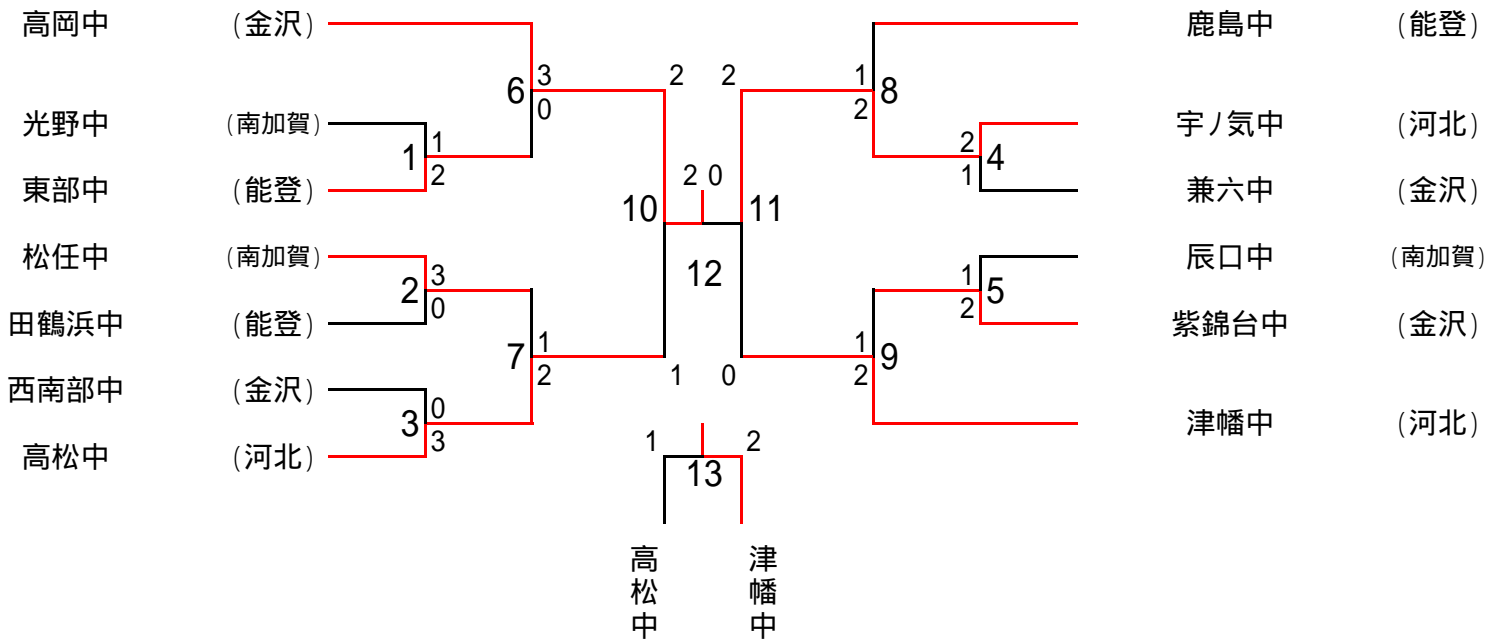
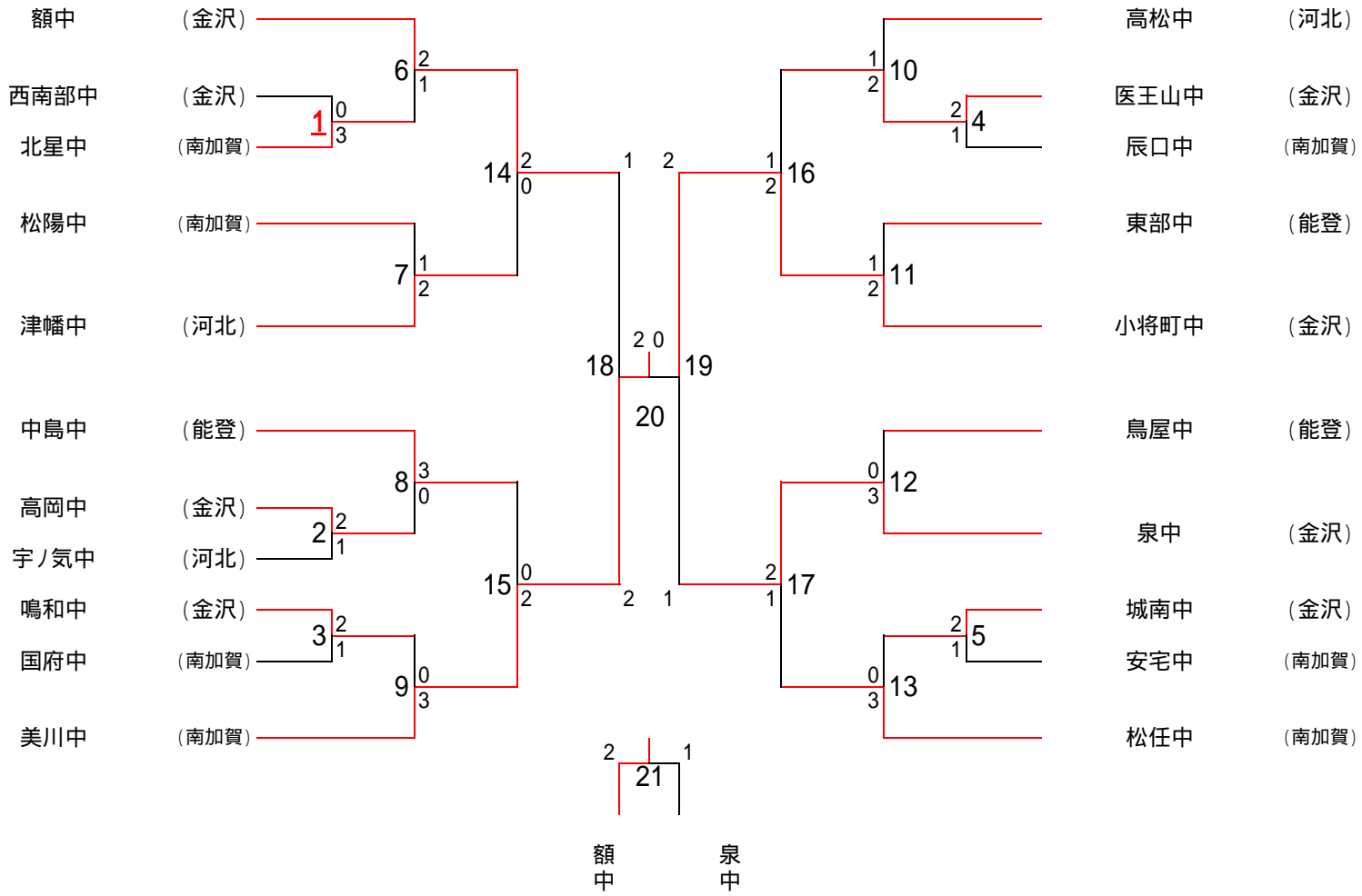


平成21年度 石川県中学校体育大会

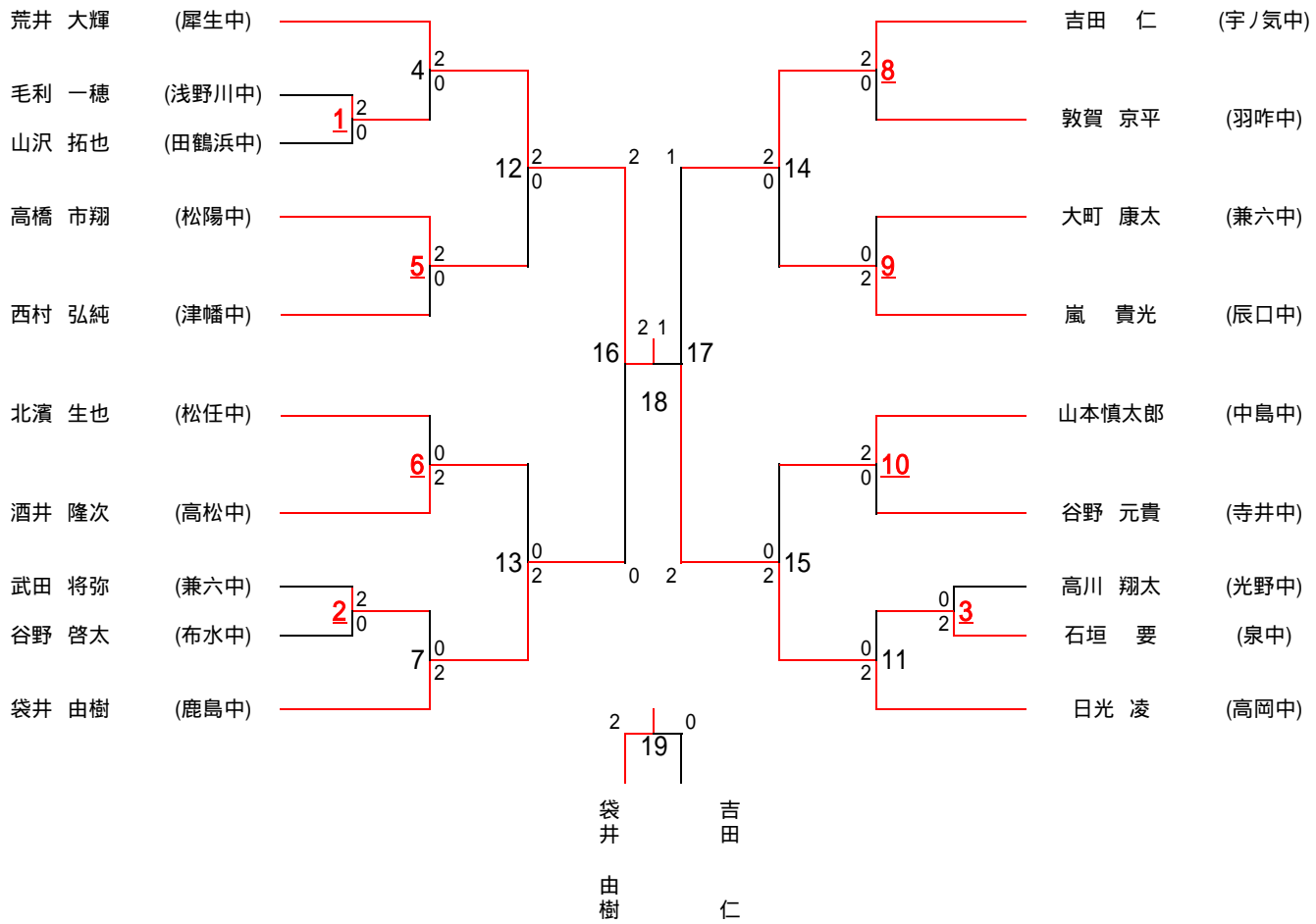
男子団体



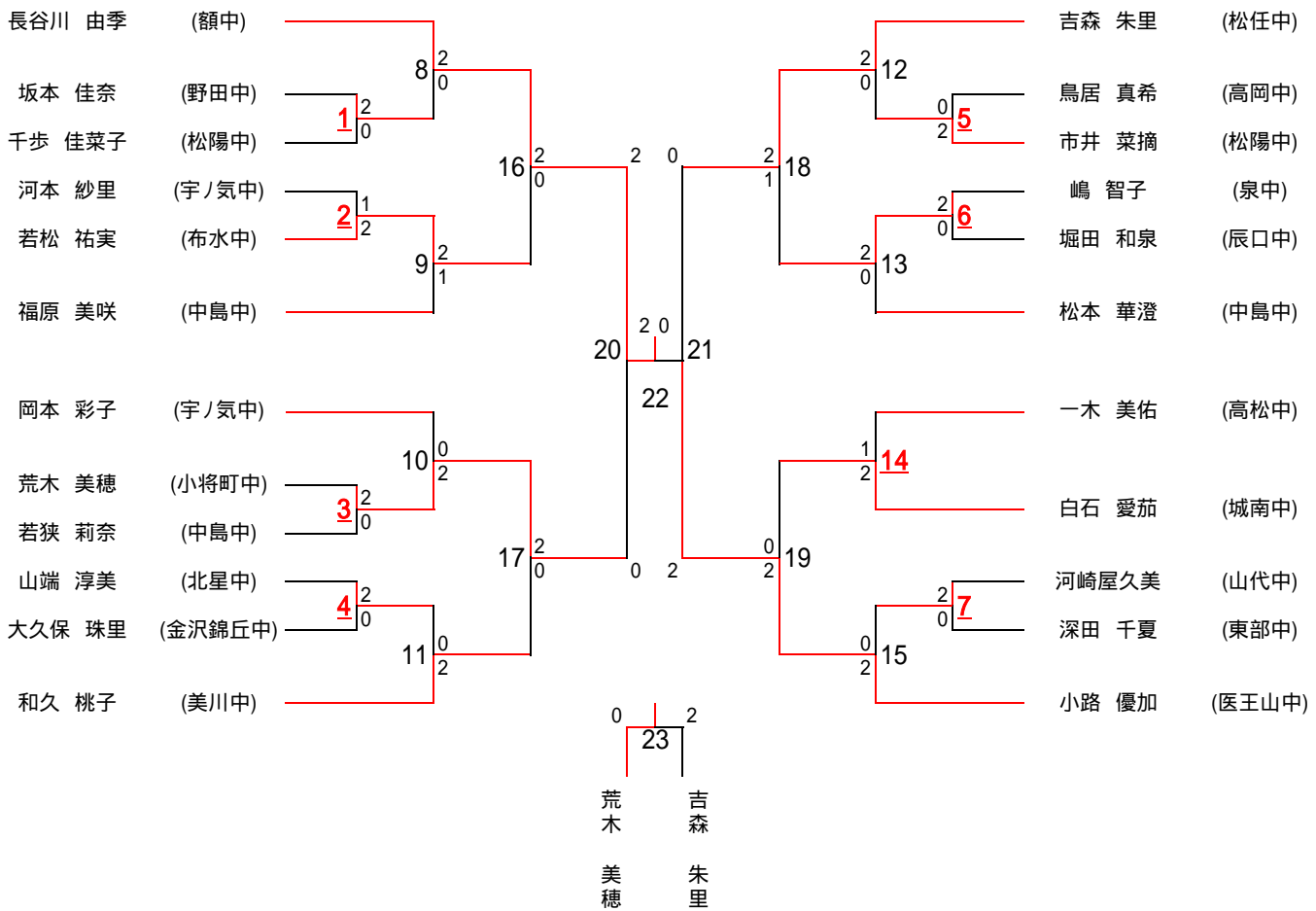
平成21年度 石川県中学校体育大会 女子団体



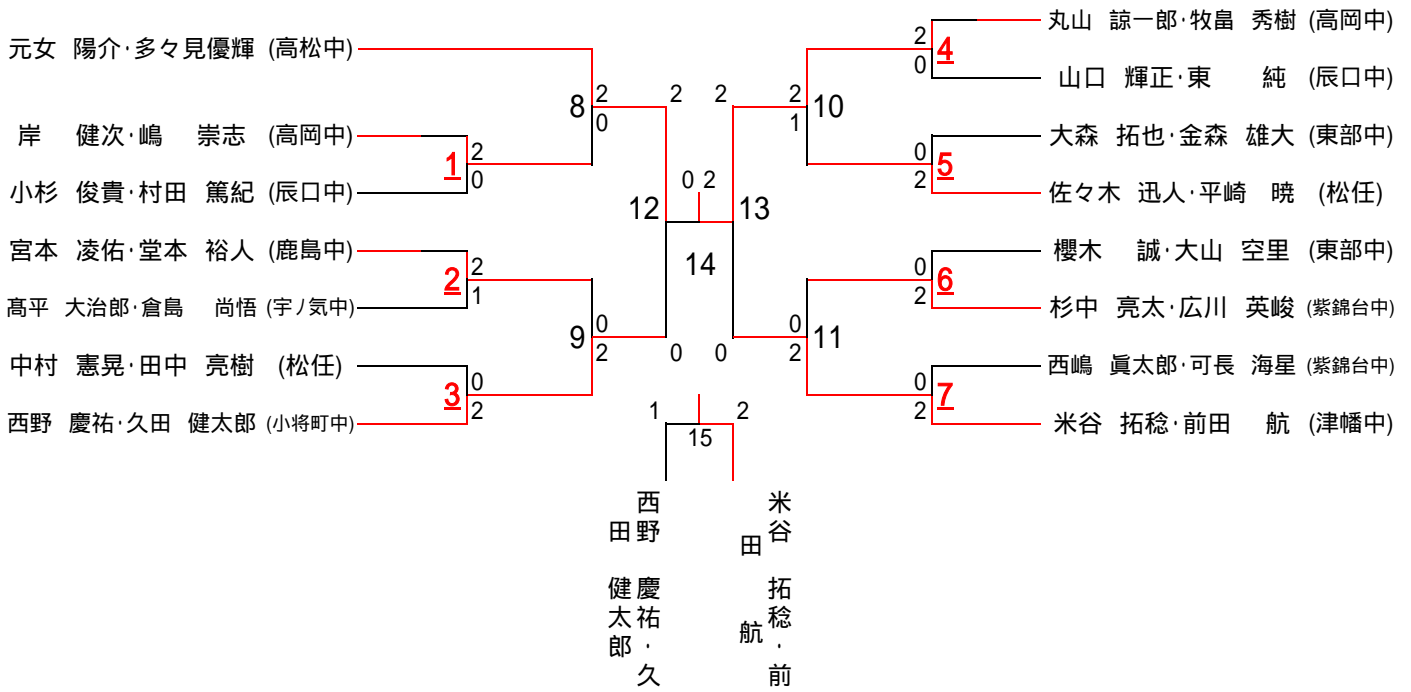
平成21年度 石川県中学校体育大会 男子シングルス



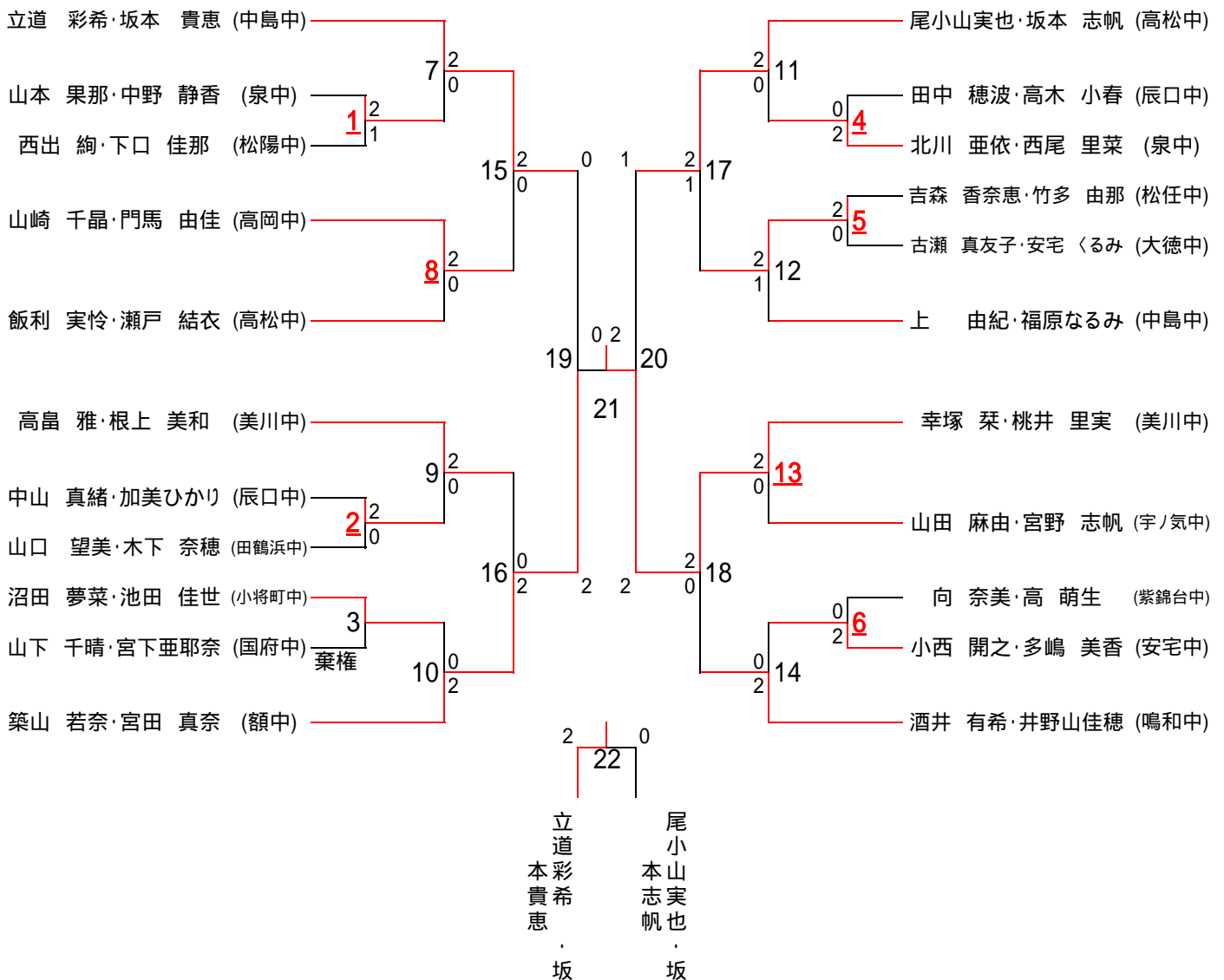
平成21年度 石川県中学校体育大会 女子シングルス



平成21年度 石川県中学校体育大会 男子ダブルス



平成21年度 石川県中学校体育大会 女子ダブルス



1回戦 試合番号 1

光野中 学校 1 - 2 東部中 学校

複1	市谷 佳大 蔵本 光	1	21 - 18 10 - 21 7 - 21	2	林 賢治 大山 泰生
単	高川 翔太	2	21 - 19 11 - 21 24 - 22	1	金森 雄大
複2	岩田 宗真 浅田 一樹	0	16 - 21 12 - 21 -	2	櫻木 誠 大森 拓也

1回戦 試合番号 2

松任中 学校 3 - 0 田鶴浜中 学校

複1	佐々木 迅人 平崎 暁	2	21 - 7 21 - 12 -	0	岩崎 聖 石崎 翔平
単	北濱 生也	2	21 - 5 21 - 11 -	0	山沢 拓也
複2	中村 憲晃 田中 亮樹	2	21 - 9 21 - 8 -	0	船山 嘉人 石田 尚之

1回戦 試合番号 3

西南部中 学校 0 - 3 高松中 学校

複1	高島 慶一 道勤 裕次郎	0	6 - 21 5 - 21 -	2	多々見優輝 元女 陽介
単	楮 勝一	0	6 - 21 3 - 21 -	2	酒井 隆次
複2	勝見 仁志 田守 信吾	1	7 - 21 21 - 19 12 - 21	2	丹羽 康介 折戸 昂介

1回戦 試合番号 4

宇ノ気中 学校 2 - 1 兼六中 学校

複1	高平 大治郎 倉島 尚悟	2	21 - 13 12 - 21 21 - 14	1	大町 康太 卯辰 一馬
単	吉田 仁	2	21 - 10 21 - 14 -	0	長尾 積
複2	中村 聖也 源 輝也	0	12 - 21 15 - 21 -	2	武田 将弥 小笠原 崇紘

1回戦 試合番号 5

辰口中 学校 1 - 2 紫錦台中 学校

複1	山口 輝正 東 純	0	11 - 21 19 - 21 -	2	杉中 亮太 広川 英峻
単	嵐 貴光	2	21 - 14 21 - 16 -	0	北川 秀人
複2	小杉 俊貴 村田 篤紀	1	21 - 17 12 - 21 21 - 23	2	西嶋 眞太郎 可長 海星

準々決勝 試合番号 6

高岡中 学校 3 - 0 東部中 学校

複1	丸山諒一郎 牧畠 秀樹	2	21 - 15 21 - 4 -	0	林 賢治 大山 泰生
単	日光 凌	2	21 - 6 21 - 10 -	0	金森 雄大
複2	岸 健次 嶋 崇志	2	21 - 16 21 - 14 -	0	櫻木 誠 大山 空里

準々決勝 試合番号 7

松任中 学校 1 - 2 高松中 学校

複1	佐々木 迅人 平崎 暁	2	21 - 19 21 - 14 -	0	元女 陽介 多々見優輝
単	北濱 生也	1	21 - 18 20 - 22 10 - 21	2	酒井 隆次
複2	中村 憲晃 田中 亮樹	1	9 - 21 21 - 17 12 - 21	2	丹羽 康介 折戸 昂介

準々決勝 試合番号 8

鹿島中 学校 1 - 2 宇ノ気中 学校

複1	宮本 凌佑 堂本 裕人	2	21 - 19 21 - 15 -	0	高平 大治郎 倉島 尚悟
単	袋井 由樹	1	19 - 21 21 - 19 19 - 21	2	吉田 仁
複2	池島 直希 邑元 拓実	0	16 - 21 19 - 21 -	2	宮野 拓哉 片山 博瑛

準々決勝 試合番号 9

紫錦台中 学校 1 - 2 津幡中 学校

複1	西嶋 眞太郎 可長 海星	0	5 - 21 6 - 21	2	米谷 拓稔 前田 航
単	北川 秀人	1	7 - 21 23 - 21 17 - 21	2	西村 弘純
複2	杉中 亮太 広川 英峻	2	21 - 18 17 - 21 21 - 17	1	山岸 恒介 寺田 基哉

準決勝 試合番号 10

高岡中 学校 2 - 1 高松中 学校

複1	岸 健次 嶋 崇志	0	12 - 21 11 - 21	2	元女 陽介 多々見優輝
単	日光 凌	2	21 - 8 21 - 10	0	折戸 昂介
複2	丸山諒一郎 牧畠 秀樹	2	21 - 16 21 - 15	0	丹羽 康介 酒井 隆次

準決勝 試合番号 11

宇ノ氣中 学校 2 - 0 津幡中 学校

複1	吉田 仁 高平 大治郎	2	21 - 19 21 - 17	0	米谷 拓稔 寺田 基哉
単	倉島 尚悟	2	21 - 12 24 - 26 21 - 9	1	山岸 恒介
複2	中村 聖也 源 輝也		- - -		前田 航 西村 弘純

決勝戦 試合番号 12

高岡中 学校 2 - 0 宇ノ氣中 学校

複1	丸山諒一郎 牧畠 秀樹	2	21 - 13 21 - 10	0	高平 大治郎 倉島 尚悟
単	日光 凌	2	25 - 23 21 - 13	0	吉田 仁
複2	岸 健次 嶋 崇志		- -		宮野 拓哉 片山 博瑛

第3代表決定戦 試合番号 13

高松中 学校 1 - 2 津幡中 学校

複1	元女 陽介 多々見優輝	2	21 - 15 21 - 17	0	山岸 恒介 寺田 基哉
単	折戸 昂介	0	11 - 21 18 - 21	2	米谷 拓稔
複2	丹羽 康介 酒井 隆次	1	21 - 17 18 - 21 6 - 21	2	前田 航 西村 弘純

優勝	高岡中	(金沢)
2位	宇ノ氣中	(河北)

3位	津幡中	(河北)
3位	高松中	(河北)

(第3代表)

平成21年度 石川県中学校体育大会

1回戦 試合番号 1

西南部中 学校		0 - 3		北星中 学校	
複1	中村 美優 蓮沼 可菜	0	15 - 21 19 - 21	2	板谷 朋実 齊藤 那美
単	川端 美鈴	0	4 - 21 5 - 21	2	山端 淳美
複2	本澤 珠美 法土 桃香	1	21 - 18 14 - 21 17 - 21	2	吉田 彩乃 西野 有希

1回戦 試合番号 3

鳴和中 学校		2 - 1		国府中 学校	
複1	酒井 有希 加瀬 永梨	2	21 - 7 21 - 9	0	大田 杏香 生田 敦子
単	井野山佳穂	2	21 - 4 21 - 1	0	高山 葉月
複2	翠 祐佳 中根 美穂	0	15 - 21 17 - 21	2	山下 千晴 吉田 瑞姫

1回戦 試合番号 5

城南中 学校		2 - 1		安宅中 学校	
複1	吉田 彩香 高木 莉奈	0	19 - 21 17 - 21	2	小西 開之 多嶋 美香
単	白石 愛茄	2	21 - 7 21 - 7	0	與三野 公瑠未
複2	松原 佳苗 辰巳 由祐	2	21 - 14 21 - 12	0	中村 愛 井上 椎菜

2回戦 試合番号 7

松陽中 学校		1 - 2		津幡中 学校	
複1	西出 絢 下口 佳那	2	21 - 14 21 - 18	0	坪田 悠理 山村 真由
単	市井 菜摘	1	7 - 21 21 - 17 10 - 21	2	徳本 莉穂
複2	千歩 佳菜子 前田 留里	0	6 - 21 7 - 21	2	脇坂 華 高桑 日菜子

2回戦 試合番号 9

鳴和中 学校		0 - 3		美川中 学校	
複1	井野山佳穂 水見 共生	0	9 - 21 10 - 21	2	幸塚 栞 桃井 里実
単	翠 祐佳	0	3 - 21 4 - 21	2	和久 桃子
複2	加瀬 永梨 酒井 有希	0	11 - 21 12 - 21	2	高畠 雅 根上 美和

女子団体

1回戦 試合番号 2

高岡中 学校		2 - 1		宇ノ氣中 学校	
複1	門馬 由佳 山崎 千晶	0	14 - 21 17 - 21	2	村本 彩 諸井 志央子
単	鳥居 真希	2	21 - 12 21 - 19	0	岡本 彩子
複2	中山 沙緒里 村本 未夢	2	15 - 21 21 - 17 21 - 14	1	山田 麻矢 石黒 未紗

1回戦 試合番号 4

医王山中 学校		2 - 1		辰口中 学校	
複1	小幡 茉奈 塚本 彩佳	0	16 - 21 14 - 21	2	堀田 和泉 田中 穂波
単	小路 優加	2	21 - 2 21 - 4	0	高木 小春
複2	森吉 夏希 上野 綾香	2	21 - 14 22 - 20	0	中山 真緒 加美ひかり

2回戦 試合番号 6

額中 学校		2 - 1		北星中 学校	
複1	吉村 綾芽 丹保 あず実	0	16 - 21 17 - 21	2	吉田 彩乃 西野 有希
単	長谷川 由季	2	21 - 11 21 - 2	0	山端 淳美
複2	築山 若奈 宮田 真奈	2	21 - 9 21 - 12	0	板谷 朋実 齊藤 那美

2回戦 試合番号 8

中島中 学校		3 - 0		高岡中 学校	
複1	坂本 貴恵 福原なるみ	2	19 - 21 21 - 11 21 - 12	1	門馬 由佳 山崎 千晶
単	立道 彩希	2	21 - 5 21 - 10	0	鳥居 真希
複2	上 由紀 松本 華澄	2	20 - 22 21 - 4 21 - 17	1	中山 沙緒里 村本 未夢

2回戦 試合番号 10

高松中 学校		1 - 2		医王山中 学校	
複1	尾小山実也 坂本 志帆	2	21 - 4 21 - 7	0	上野 綾香 小幡 茉奈
単	一木 美佑	0	8 - 21 8 - 21	2	小路 優加
複2	飯利 実怜 瀬戸 結衣	0	21 - 23 20 - 22	2	森吉 夏希 塚本 彩佳

2回戦 試合番号 11

東部中 学校 1 - 2 小将町中 学校

複1	杉本 晴香 佐野 実咲	2	18 - 21 21 - 13 21 - 9	1	赤坂 彩 今村 愛加
単	深田 千夏	0	15 - 21 8 - 21 -	2	荒木 美穂
複2	受川 いづみ 高根 綾佳	0	11 - 21 14 - 21 -	2	池田 佳世 沼田 夢菜

2回戦 試合番号 12

鳥屋中 学校 0 - 3 泉中 学校

複1	北原 芽衣 畑 美咲	0	12 - 21 8 - 21 -	2	北川 亜依 西尾 里菜
単	北原 穂浪	0	5 - 21 7 - 21 -	2	嶋 智子
複2	大谷 藍子 鳥毛 由梨	1	21 - 19 9 - 21 14 - 21	2	山本 果那 中野 静香

2回戦 試合番号 13

城南中 学校 0 - 3 松任中 学校

複1	吉田 彩香 高木 莉奈	0	11 - 21 12 - 21 -	2	吉森 香奈恵 竹多 由那
単	白石 愛茄	0	11 - 21 9 - 21 -	2	吉森 朱里
複2	松原 佳苗 辰巳 由祐	1	11 - 21 21 - 19 16 - 21	2	小倉 優希 中川 紫織

準々決勝 試合番号 14

額中 学校 2 - 0 津幡中 学校

複1	築山 若奈 宮田 真奈	2	21 - 15 21 - 11 -	0	坪田 悠理 山村 真由
単	長谷川 由季	2	21 - 7 21 - 7 -	0	橋田 亜美
複2	吉村 綾芽 丹保 あず実		- -		徳本 莉穂 脇坂 華

準々決勝 試合番号 15

中島中 学校 0 - 2 美川中 学校

複1	上 由紀 松本 華澄	0	13 - 21 15 - 21 -	2	幸塚 栞 桃井 里実
単	立道 彩希	1	21 - 16 17 - 21 16 - 21	2	和久 桃子
複2	坂本 貴恵 福原なるみ		- -		高畠 雅 根上 美和

準々決勝 試合番号 16

医王山中 学校 1 - 2 小将町中 学校

複1	上野 綾香 小幡 茉奈	0	8 - 21 4 - 21 -	2	荒木 美穂 沼田 萌菜
単	小路 優加	2	21 - 3 21 - 4 -	0	内川 侑香
複2	森吉 夏希 塚本 彩佳	0	10 - 21 14 - 21 -	2	池田 佳世 沼田 夢菜

準々決勝 試合番号 17

泉中 学校 2 - 1 松任中 学校

複1	嶋 智子 北川 亜依	2	21 - 12 21 - 7 -	0	小倉 優希 中川 紫織
単	能 瑛子	0	12 - 21 7 - 21 -	2	吉森 朱里
複2	山本 果那 中野 静香	2	20 - 22 21 - 16 21 - 19	1	吉森 香奈恵 竹多 由那

準決勝 試合番号 18

額中 学校 1 - 2 美川中 学校

複1	築山 若奈 宮田 真奈	0	17 - 21 13 - 21 -	2	幸塚 栞 桃井 里実
単	長谷川 由季	2	21 - 19 21 - 15 -	0	和久 桃子
複2	吉村 綾芽 丹保 あず実	0	11 - 21 3 - 21 -	2	高畠 雅 根上 美和

準決勝 試合番号 19

小将町中 学校 2 - 1 泉中 学校

複1	池田 佳世 沼田 夢菜	2	19 - 21 21 - 9 21 - 14	1	北川 亜依 西尾 里菜
単	赤坂 彩	0	5 - 21 7 - 21 -	2	嶋 智子
複2	荒木 美穂 沼田 萌菜	2	21 - 17 21 - 19 -	0	山本 果那 中野 静香

決勝戦 試合番号 20

美川中 学校 2 - 0 小将町中 学校

複1	幸塚 栞 桃井 里実	2	21 - 10 21 - 10 -	0	荒木 美穂 沼田 萌菜
単	和久 桃子	2	21 - 2 21 - 10 -	0	今村 愛加
複2	高畠 雅 根上 美和		- -		池田 佳世 沼田 夢菜

第3代表決定戦 試合番号 21

額中 学校 2 - 1 泉中 学校

複1	吉村 綾芽 丹保 あず実	0	8 - 21 6 - 21 -	2	嶋 智子 北川 亜依
単	長谷川 由季	2	21 - 6 21 - 14 -	0	能 瑛子
複2	築山 若奈 宮田 真奈	2	24 - 22 18 - 21 21 - 12	1	山本 果那 中野 静香

優勝	美川中	(南加賀)
2位	小将町中	(金沢)

3位	額中	(金沢)
3位	泉中	(金沢)

(第3代表)

平成21年度 石川県中学校体育大会

男子シングルフ

1回戦		試合番号 1			
毛利 一穂	(浅野川中)	2	21 - 10 21 - 8	0	山沢 拓也
					(田鶴浜中)

1回戦		試合番号 2			
武田 将弥	(兼六中)	2	21 - 4 21 - 7	0	谷野 啓太
					(布水中)

1回戦		試合番号 3			
高川 翔太	(光野中)	0	19 - 21 18 - 21	2	石垣 要
					(泉中)

2回戦		試合番号 4			
荒井 大輝	(犀生中)	2	21 - 17 21 - 18	0	毛利 一穂
					(浅野川中)

2回戦		試合番号 5			
高橋 市翔	(松陽中)	2	21 - 14 21 - 17	0	西村 弘純
					(津幡中)

2回戦		試合番号 6			
北濱 生也	(松任中)	0	14 - 21 10 - 21	2	酒井 隆次
					(高松中)

2回戦		試合番号 7			
武田 将弥	(兼六中)	0	11 - 21 15 - 21	2	袋井 由樹
					(鹿島中)

2回戦		試合番号 8			
吉田 仁	(宇ノ氣中)	2	21 - 5 21 - 4	0	敦賀 京平
					(羽咋中)

2回戦		試合番号 9			
大町 康太	(兼六中)	0	15 - 21 15 - 21	2	嵐 貴光
					(辰口中)

2回戦		試合番号 10			
山本慎太郎	(中島中)	2	21 - 10 21 - 17	0	谷野 元貴
					(寺井中)

2回戦		試合番号 11			
石垣 要	(泉中)	0	6 - 21 3 - 21	2	日光 凌
					(高岡中)

準々決勝		試合番号 12			
荒井 大輝	(犀生中)	2	21 - 8 21 - 7	0	高橋 市翔
					(松陽中)

準々決勝		試合番号 13			
酒井 隆次	(高松中)	0	8 - 21 14 - 21	2	袋井 由樹
					(鹿島中)

準々決勝		試合番号 14			
吉田 仁	(宇ノ氣中)	2	21 - 5 21 - 13	0	嵐 貴光
					(辰口中)

準々決勝		試合番号 15			
山本慎太郎	(中島中)	0	17 - 21 6 - 21	2	日光 凌
					(高岡中)

準決勝		試合番号 16			
荒井 大輝	(犀生中)	2	21 - 18 21 - 10	0	袋井 由樹
					(鹿島中)

準決勝		試合番号 17			
吉田 仁	(宇ノ氣中)	1	12 - 21 21 - 19 11 - 21	2	日光 凌
					(高岡中)

決勝戦		試合番号 18			
荒井 大輝	(犀生中)	2	21 - 14 13 - 21 21 - 19	1	日光 凌
					(高岡中)

第3代表決定戦		試合番号 19			
袋井 由樹	(鹿島中)	2	21 - 13 21 - 15	0	吉田 仁
					(宇ノ氣中)

--	--	--	--	--	--

優勝	荒井 大輝	(犀生中)
2位	日光 凌	(高岡中)

3位	袋井 由樹	(鹿島中)	(第3代表)
3位	吉田 仁	(宇ノ氣中)	

平成21年度 石川県中学校体育大会

女子シングルフ

1回戦		試合番号 1				
坂本 佳奈	(野田中)	2	21 - 7 21 - 1	0	千歩 佳菜子	(松陽中)

1回戦		試合番号 2				
河本 紗里	(宇ノ氣中)	1	21 - 19 11 - 21 13 - 21	2	若松 祐実	(布水中)

1回戦		試合番号 3				
荒木 美穂	(小將町中)	2	21 - 6 22 - 20	0	若狭 莉奈	(中島中)

1回戦		試合番号 4				
山端 淳美	(北星中)	2	21 - 18 21 - 15	0	大久保 珠里	(金沢緑丘中)

1回戦		試合番号 5				
鳥居 真希	(高岡中)	0	19 - 21 9 - 21	2	市井 菜摘	(松陽中)

1回戦		試合番号 6				
嶋 智子	(泉中)	2	21 - 8 21 - 6	0	堀田 和泉	(辰口中)

1回戦		試合番号 7				
河崎屋久美	(山代中)	2	21 - 6 21 - 17	0	深田 千夏	(東部中)

2回戦		試合番号 8				
長谷川 由季	(額中)	2	21 - 17 21 - 14	0	坂本 佳奈	(野田中)

2回戦		試合番号 9				
若松 祐実	(布水中)	2	13 - 21 21 - 8 21 - 11	1	福原 美咲	(中島中)

2回戦		試合番号 10				
岡本 彩子	(宇ノ氣中)	0	12 - 21 5 - 21	2	荒木 美穂	(小將町中)

2回戦		試合番号 11				
山端 淳美	(北星中)	0	10 - 21 12 - 21	2	和久 桃子	(美川中)

2回戦		試合番号 12				
吉森 朱里	(松任中)	2	21 - 13 21 - 16	0	市井 菜摘	(松陽中)

2回戦		試合番号 13				
嶋 智子	(泉中)	2	21 - 7 21 - 16	0	松本 華澄	(中島中)

2回戦		試合番号 14				
一木 美佑	(高松中)	1	25 - 23 14 - 21 19 - 21	2	白石 愛茄	(城南中)

2回戦		試合番号 15				
河崎屋久美	(山代中)	0	11 - 21 10 - 21	2	小路 優加	(医王山中)

準々決勝		試合番号 16				
長谷川 由季	(額中)	2	21 - 7 21 - 10	0	若松 祐実	(布水中)

準々決勝		試合番号 17				
荒木 美穂	(小將町中)	2	22 - 20 25 - 23	0	和久 桃子	(美川中)

準々決勝		試合番号 18				
吉森 朱里	(松任中)	2	20 - 22 21 - 18 21 - 19	1	嶋 智子	(泉中)

準々決勝		試合番号 19				
白石 愛茄	(城南中)	0	8 - 21 5 - 21	2	小路 優加	(医王山中)

準決勝		試合番号 20				
長谷川 由季	(額中)	2	21 - 9 21 - 6	0	荒木 美穂	(小將町中)

準決勝		試合番号 21				
吉森 朱里	(松任中)	0	10 - 21 19 - 21	2	小路 優加	(医王山中)

決勝戦		試合番号 22				
長谷川 由季	(額中)	2	21 - 19 21 - 19	0	小路 優加	(医王山中)

第3代表決定戦		試合番号 23				
荒木 美穂	(小將町中)	0	18 - 21 13 - 21	2	吉森 朱里	(松任中)

--	--	--	--	--	--

優勝	長谷川 由季	(額中)
2位	小路 優加	(医王山中)

3位	吉森 朱里	(松任中)	(第3代表)
3位	荒木 美穂	(小將町中)	

平成21年度 石川県中学校体育大会

男子ダブルス

1回戦		試合番号 1	
岸 健次 嶋 崇志	(高岡中) 2	21 - 12 21 - 14	0
小杉 俊貴 村田 篤紀	(辰口中)		

1回戦		試合番号 2	
宮本 凌佑 堂本 裕人	(鹿島中) 2	17 - 21 25 - 23 21 - 18	1
高平 大治郎 倉島 尚悟	(宇ノ氣中)		

1回戦		試合番号 3	
中村 憲晃 田中 亮樹	(松任) 0	12 - 21 9 - 21	2
西野 慶祐 久田 健太郎	(小將町中)		

1回戦		試合番号 4	
丸山 諒一郎 牧畠 秀樹	(高岡中) 2	21 - 3 21 - 12	0
山口 輝正 東 純	(辰口中)		

1回戦		試合番号 5	
大森 拓也 金森 雄大	(東部中) 0	16 - 21 11 - 21	2
佐々木 迅人 平崎 暁	(松任)		

1回戦		試合番号 6	
櫻木 誠 大山 空里	(東部中) 0	11 - 21 12 - 21	2
杉中 亮太 広川 英峻	(紫錦台中)		

1回戦		試合番号 7	
西嶋 眞太郎 可長 海星	(紫錦台中) 0	15 - 21 11 - 21	2
米谷 拓稔 前田 航	(津幡中)		

準々決勝		試合番号 8	
元女 陽介 多々見優輝	(高松中) 2	21 - 11 21 - 15	0
岸 健次 嶋 崇志	(高岡中)		

準々決勝		試合番号 9	
宮本 凌佑 堂本 裕人	(鹿島中) 0	13 - 21 14 - 21	2
西野 慶祐 久田 健太郎	(小將町中)		

準々決勝		試合番号 10	
丸山 諒一郎 牧畠 秀樹	(高岡中) 2	21 - 14 20 - 22 21 - 8	1
佐々木 迅人 平崎 暁	(松任)		

準々決勝		試合番号 11	
杉中 亮太 広川 英峻	(紫錦台中) 0	19 - 21 15 - 21	2
米谷 拓稔 前田 航	(津幡中)		

準決勝		試合番号 12	
元女 陽介 多々見優輝	(高松中) 2	21 - 16 21 - 18	0
西野 慶祐 久田 健太郎	(小將町中)		

準決勝		試合番号 13	
丸山 諒一郎 牧畠 秀樹	(高岡中) 2	21 - 15 21 - 14	0
米谷 拓稔 前田 航	(津幡中)		

決勝戦		試合番号 14	
元女 陽介 多々見優輝	(高松中) 0	16 - 21 9 - 21	2
丸山 諒一郎 牧畠 秀樹	(高岡中)		

第3代表決定戦		試合番号 15	
西野 慶祐 久田 健太郎	(小將町中) 1	21 - 14 16 - 21 20 - 22	2
米谷 拓稔 前田 航	(津幡中)		

優勝 丸山 諒一郎・牧畠 秀樹 (高岡中)
2位 元女 陽介・多々見優輝 (高松中)

3位 米谷 拓稔・前田 航 (津幡中)
3位 西野 慶祐・久田 健太郎 (小將町中)

(第3代表)

平成21年度 石川県中学校体育大会

女子ダブルス

1回戦		試合番号 1	
山本 果那 中野 静香	(泉中) 2 21 - 19 9 - 21 21 - 11	1	西出 絢 下口 佳那
			(松陽中)

1回戦		試合番号 3	
沼田 夢菜 池田 佳世	(小樽町中) 2 - -	棄権	山下 千晴 宮下亜耶奈
			(国府中)

1回戦		試合番号 5	
吉森 香奈恵 竹多 由那	(松任中) 2 21 - 8 21 - 14 -	0	古瀬 真友子 安宅 くるみ
			(大徳中)

2回戦		試合番号 7	
立道 彩希 坂本 貴恵	(中島中) 2 22 - 20 24 - 22 -	0	山本 果那 中野 静香
			(泉中)

2回戦		試合番号 9	
高畠 雅 根上 美和	(美川中) 2 21 - 8 21 - 13 -	0	中山 真緒 加美ひかり
			(辰口中)

2回戦		試合番号 11	
尾小山実也 坂本 志帆	(高松中) 2 21 - 16 21 - 17 -	0	北川 亜依 西尾 里菜
			(泉中)

2回戦		試合番号 13	
幸塚 栞 桃井 里実	(美川中) 2 21 - 4 21 - 16 -	0	山田 麻由 宮野 志帆
			(宇ノ氣中)

準々決勝		試合番号 15	
立道 彩希 坂本 貴恵	(中島中) 2 21 - 15 21 - 16 -	0	山崎 千晶 門馬 由佳
			(高岡中)

準々決勝		試合番号 17	
尾小山実也 坂本 志帆	(高松中) 2 20 - 22 21 - 15 21 - 11	1	吉森 香奈恵 竹多 由那
			(松任中)

準決勝		試合番号 19	
立道 彩希 坂本 貴恵	(中島中) 0 14 - 21 15 - 21 -	2	築山 若奈 宮田 真奈
			(額中)

決勝戦		試合番号 21	
築山 若奈 宮田 真奈	(額中) 0 14 - 21 17 - 21 -	2	幸塚 栞 桃井 里実
			(美川中)

優勝 幸塚 栞・桃井 里実 (美川中)
2位 築山 若奈・宮田 真奈 (額中)

1回戦		試合番号 2	
中山 真緒 加美ひかり	(辰口中) 2 21 - 19 21 - 10 -	0	山口 望美 木下 奈穂
			(田鶴浜中)

1回戦		試合番号 4	
田中 穂波 高木 小春	(辰口中) 0 8 - 21 14 - 21 -	2	北川 亜依 西尾 里菜
			(泉中)

1回戦		試合番号 6	
向 奈美 高 萌生	(紫錦台中) 0 14 - 21 24 - 26 -	2	小西 開之 多嶋 美香
			(安宅中)

2回戦		試合番号 8	
山崎 千晶 門馬 由佳	(高岡中) 2 21 - 12 21 - 19 -	0	飯利 実怜 瀬戸 結衣
			(高松中)

2回戦		試合番号 10	
沼田 夢菜 池田 佳世	(小樽町中) 0 12 - 21 19 - 21 -	2	築山 若奈 宮田 真奈
			(額中)

2回戦		試合番号 12	
吉森 香奈恵 竹多 由那	(松任中) 2 21 - 19 16 - 21 21 - 17	1	上 由紀 福原なるみ
			(中島中)

2回戦		試合番号 14	
小西 開之 多嶋 美香	(安宅中) 0 16 - 21 16 - 21 -	2	酒井 有希 井野山佳穂
			(鳴和中)

準々決勝		試合番号 16	
高畠 雅 根上 美和	(美川中) 0 21 - 23 19 - 21 -	2	築山 若奈 宮田 真奈
			(額中)

準々決勝		試合番号 18	
幸塚 栞 桃井 里実	(美川中) 2 21 - 19 21 - 15 -	0	酒井 有希 井野山佳穂
			(鳴和中)

準決勝		試合番号 20	
尾小山実也 坂本 志帆	(高松中) 1 21 - 14 19 - 21 14 - 21	2	幸塚 栞 桃井 里実
			(美川中)

第3代表決定戦		試合番号 22	
立道 彩希 坂本 貴恵	(中島中) 2 21 - 9 21 - 16 -	0	尾小山実也 坂本 志帆
			(高松中)

3位 立道 彩希・坂本 貴恵 (中島中) (第3代表)
3位 尾小山実也・坂本 志帆 (高松中)