

第31回石川県ジュニアバドミントンダブルス大会

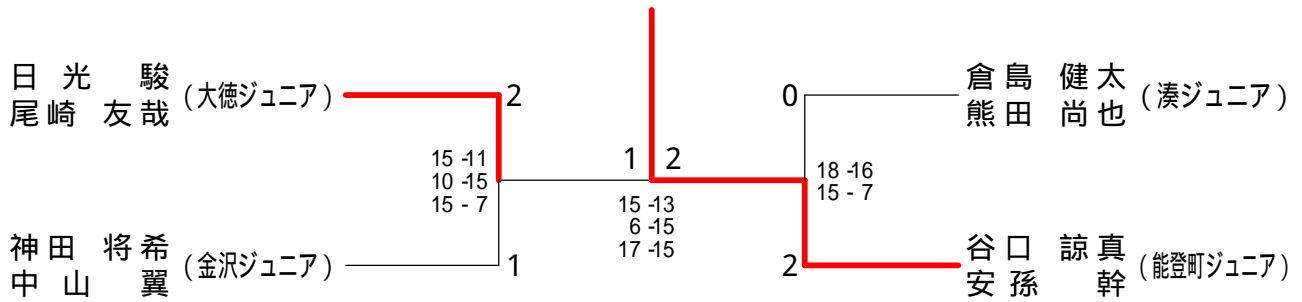
2009.09.22 美川スポーツセンター

| 種 目 | 優 勝 | 準 優 勝 | 三 | 位 |
|------|--|---|---|---|
| 4年男子 | たにぐち りょうま 谷口 諒真 やすまご みき 安孫 幹 (能登町ジュニア) | にっこう しゅん 日光 駿 おざき ゆうや 尾崎 友哉 (大徳ジュニア) | くらしま けんた 倉島 健太 くまた なおや 熊田 尚也 (湊ジュニア) | かんだ しょうき 神田 将希 なかやま つばさ 中山 翼 (金沢ジュニア) |
| 4年女子 | すずき なおこ 鈴木 那緒子 たさき りみ 多崎 莉海 (大徳ジュニア) | ほり ことの 堀 琴乃 たかやま みづき 高山 美月 (国府ジュニア) | なんぶ いちか 南部 一伽 てらお ゆうか 寺尾 優香 (湊ジュニア) | みむら さあや 三村 咲絢 ほんだ ゆうり 本田 悠理 (OKジュニア) |
| 5年男子 | なかむら まさひろ 中村 匡宏 わかばやし しん 若林 伸 (大徳ジュニア) | どうもと ゆきや 堂本 侑也 つちひら はじめ 土平 孟 (バドミントンクラブかしま) | みやざき れいいち 宮崎 玲一 たけうち しゅうや 竹内 柊野 (金沢崎浦Wings) | たにの ゆうた 谷野 悠太 わたなべ きょうへい 渡辺 恭平 (金沢ジュニア) |
| 5年女子 | つきやま あやの 築山 綾乃 おおいえ なつき 大家 夏稀 (OKジュニア) | つちやま みく 土山 未来 なかまつ みう 中松 美羽 (ラヴスマッシュジュニア) | ちょうまるあゆこ 長丸 彩由子 せきわかな 関 若菜 (内灘ジュニア) | こうぞ もえ 楮 萌 あてさか あかね 宛坂 あかね (おしのジュニア) |
| 6年男子 | なかむら ともや 中村 友哉 さぶ けいすけ 佐分 圭佑 (中央ジュニア) | しばの まこと 芝野 誠人 やまむら ともき 山村 知生 (中央ジュニア) | あらい はるき 荒井 知大 せき たくや 関 拓哉 (金沢ジュニア) | おざき まさや 尾崎 公哉 すずき しゅんすけ 鈴木 駿介 (大徳ジュニア) |
| 6年女子 | ももい れいみ 桃井 伶実 おの なお 小野 菜保 (湊ジュニア) | たけだ りほ 竹多 里帆 ばんどう まや 坂東 茉耶 (松任ジュニア) | ふじむら さき 藤村 沙妃 ひがし くるみ 東 久留望 (OKジュニア) | おこやま なこ 尾小山 奈子 ひがし みさと 東 美里 (高松ジュニア) |

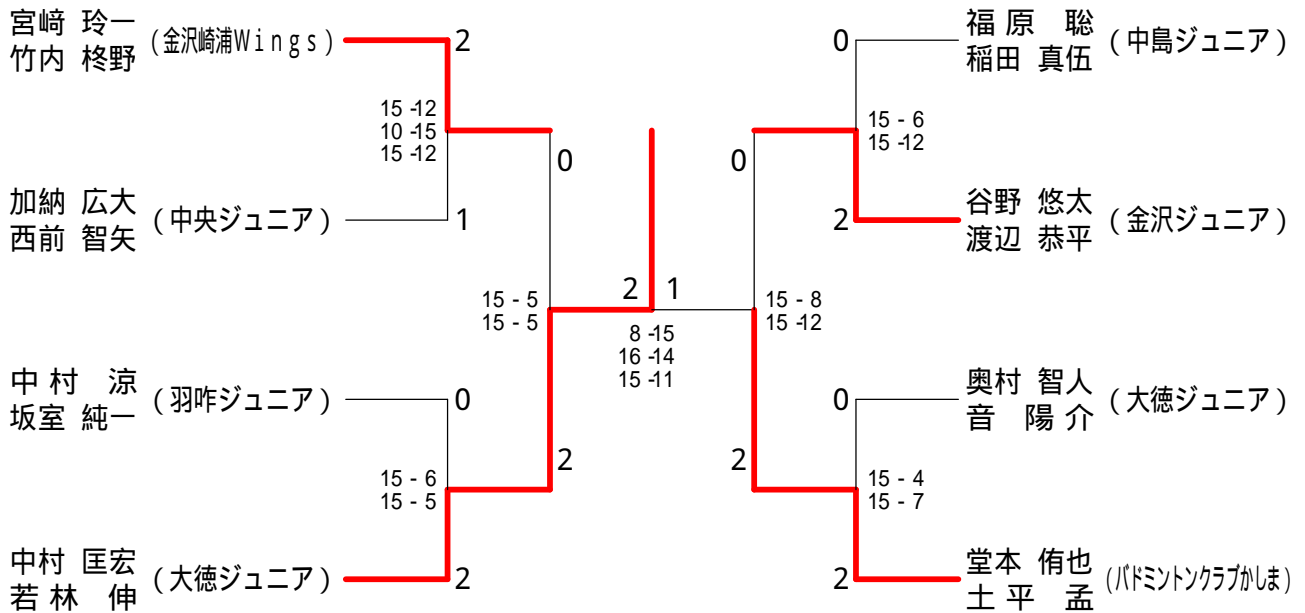
第31回石川県ジュニアバドミントンダブルス大会

平成21年9月22日 美川スポーツセンター

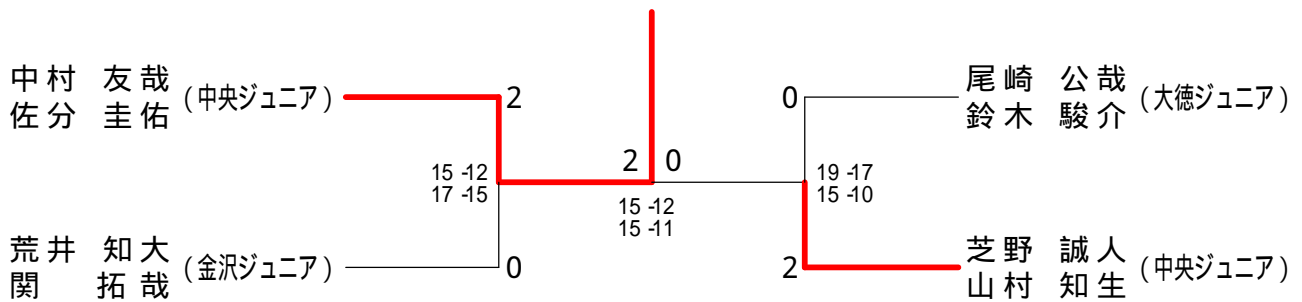
4年男子決勝トーナメント



5年男子 決勝トーナメント



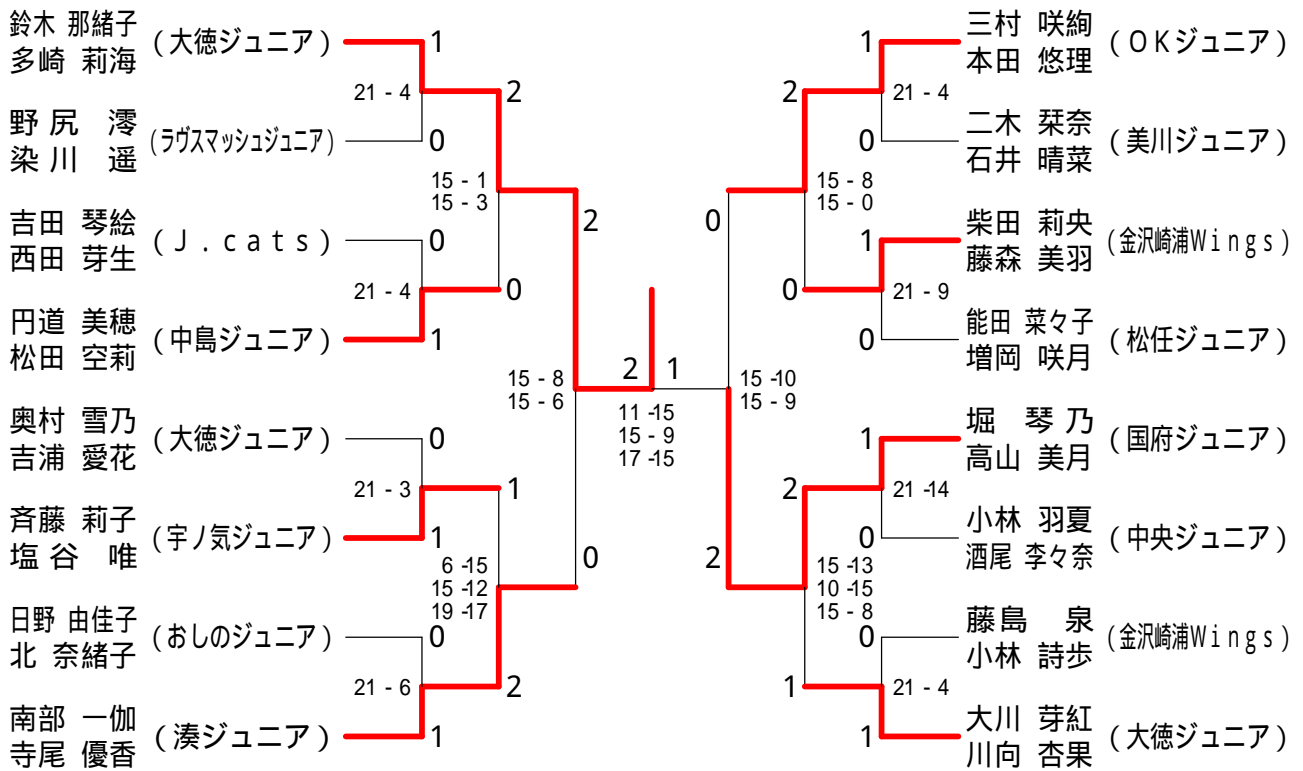
6年男子決勝トーナメント



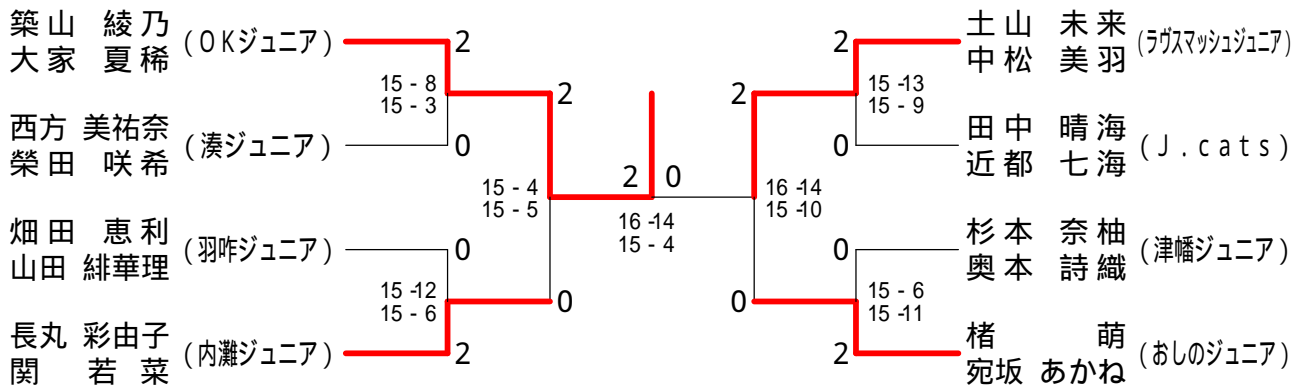
第31回石川県ジュニアバドミントンダブルス大会

平成21年9月22日 美川スポーツセンター

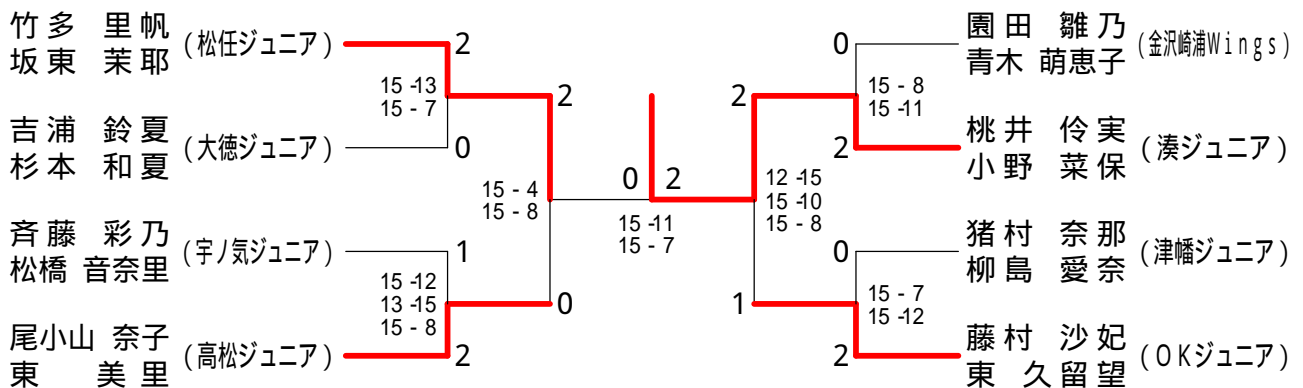
4年女子 決勝トーナメント



5年女子決勝トーナメント



6年女子決勝トーナメント



第31回石川県ジュニアバドミントンダブルス大会

平成21年9月22日 美川スポーツセンター

| 4年男子 Aブロック | 日光 尾崎 | 宮本 蒼太 | 本住 颯 | 梅澤 逸斗 | 澤木 涼太 | 勝敗 | 順位 |
|-------------------------------|----------|----------|---------|----------|----------|---------------------------|----|
| 日光 駿 尾崎 友哉 (大徳ジュニア) | | 21-4 | 21-3 | | | M 2-0 G 2-0 P 42-7 | 1 |
| 宮本 蒼太 若住 颯 (小松ジュニア) | x | | x | | | M 0-2 G 0-2 P 18-42 | 3 |
| 梅澤 逸斗 正木 涼太 (バドミントンクラブがしま) | x | 21-14 | | | | M 1-1 G 1-1 P 24-35 | 2 |

| 4年男子 Bブロック | 新出 拓哉 | 中川 利優 | 川村 利優 | 高東 志音 | 田山 有翼 | 本吉 慶太 | 勝敗 | 順位 |
|---------------------------|----------|----------|----------|----------|----------|----------|---------------------------|----|
| 新出 拓哉 山根 大輝 (能登町ジュニア) | | 21-11 | | | 21-2 | | M 2-0 G 2-0 P 42-13 | 2 |
| 中川 利優 市村 柊二 (金沢清Wings) | x | | x | | | | M 0-2 G 0-2 P 28-42 | 3 |
| 高田 斗周 東 志音 (高松ジュニア) | | 21-17 | | | 21-12 | | M 2-0 G 2-0 P 42-29 | 1 |
| 山本 有翼 吉田 慶太 (湊ジュニア) | x | | x | | | | M 0-2 G 0-2 P 14-42 | 4 |

| 4年男子 Cブロック | 若狭 斗希 | 飛山 颯 | 澤田 康平 | 山口 智也 | 勝敗 | 順位 |
|--------------------------|----------|---------|----------|----------|---------------------------|----|
| 若狭 斗希 若狭 晴斗 (野々市ジュニア) | | 21-8 | 21-10 | | M 2-0 G 2-0 P 42-18 | 1 |
| 飛澤 颯飛 山田 康平 (羽咋ジュニア) | x | | x | | M 0-2 G 0-2 P 26-42 | 3 |
| 山口 智也 中村 颯 (七塚ジュニア) | x | 21-18 | | | M 1-1 G 1-1 P 31-39 | 2 |

| 4年男子 Dブロック | 高嶋 孝気 | 川口 航平 | 宮野 優希 | 金崎 英哉 | 勝敗 | 順位 |
|----------------------------|----------|----------|----------|----------|---------------------------|----|
| 高嶋 孝気 田中 翔 (金沢清Wings) | | 21-10 | | 21-14 | M 2-0 G 2-0 P 42-24 | 1 |
| 川口 航平 石田 裕之 (相馬・田鶴浜クラブ) | x | | | | M 1-1 G 1-1 P 31-29 | 3 |
| 宮野 優希 山田 大輔 (宇ノ気ジュニア) | | 8-21 | | 7-21 | M 0-2 G 0-2 P 15-42 | 4 |
| 金崎 英哉 岩住 薫 (小松ジュニア) | x | | | | M 1-1 G 1-1 P 35-28 | 2 |

| 4年男子 Eブロック | 神田 将希 | 池上 啓太 | 川崎 泰希 | 染川 幸也 | 勝敗 | 順位 |
|------------------------------|----------|----------|----------|----------|---------------------------|----|
| 神田 将希 中山 翼 (金沢ジュニア) | | 21-8 | | 21-17 | M 2-0 G 2-0 P 42-25 | 1 |
| 池上 啓太 前田 翔英 (安宅JSC) | x | | x | | M 0-2 G 0-2 P 18-42 | 4 |
| 川崎 泰希 山本 希望 (能登町ジュニア) | | 21-10 | | 15-21 | M 1-1 G 1-1 P 36-31 | 2 |
| 染川 幸也 亀田 圭史 (ワグスマッシュジュニア) | x | | | | M 1-1 G 1-1 P 38-36 | 3 |

| 4年男子 Fブロック | 真田 晴生 | 門馬 蒼太 | 福原 輝弥 | 勝敗 | 順位 |
|-------------------------|----------|----------|----------|---------------------------|----|
| 真田 晴生 中西 風樹 (羽咋ジュニア) | | 11-21 | 0-21 | M 0-2 G 0-2 P 11-42 | 3 |
| 門馬 蒼太 小野 紀輝 (湊ジュニア) | 21-11 | | 22-24 | M 1-1 G 1-1 P 43-35 | 2 |
| 福原 輝弥 前 竜太郎 (中島ジュニア) | 21-0 | 24-22 | | M 2-0 G 2-0 P 45-22 | 1 |

| 4年男子 Gブロック | 崎田 和真 | 西出 圭佑 | 三室 太陽 | 勝敗 | 順位 |
|----------------------------|----------|----------|----------|---------------------------|----|
| 崎田 和真 向井 悠師 (新神田ジュニア) | | 21-7 | 21-9 | M 2-0 G 2-0 P 42-16 | 1 |
| 西出 圭佑 嵐 哉明 (寺井ジュニア) | x | | | M 1-1 G 1-1 P 28-30 | 2 |
| 三室 太陽 伊藤 亘成 (相馬・田鶴浜クラブ) | x | 9-21 | | M 0-2 G 0-2 P 18-42 | 3 |

| 4年男子 Hブロック | 小栗 涼雅 | 新木 峻平 | 古坂 大輔 | 山口 裕哉 | 勝敗 | 順位 |
|-------------------------------|----------|----------|----------|----------|---------------------------|----|
| 小栗 涼雅 北間 奏多 (松任ジュニア) | | 21-5 | | 21-17 | M 2-0 G 2-0 P 42-22 | 1 |
| 新木 峻平 青木 空 (大浦ジュニア) | x | | 21-17 | | M 1-1 G 1-1 P 26-38 | 3 |
| 古坂 大輔 平野 陽司 (津幡ジュニア) | | 17-21 | | 11-21 | M 0-2 G 0-2 P 28-42 | 4 |
| 山口 裕哉 高柳 太祐 (バドミントンクラブがしま) | x | | | | M 1-1 G 1-1 P 38-32 | 2 |

第31回石川県ジュニアバドミントンダブルス大会

平成21年9月22日 美川スポーツセンター

| 4年男子 Iブロック | 倉島真田岩住角尻 熊田山田山本延命 | 勝敗 | 順位 | | | | |
|----------------------------|----------------------|-------|------|---------------------------|---------------------------|---------------------------|---|
| 倉島 健太 熊田 尚也 (湊ジュニア) | 21-7 | - | 21-9 | M 2-0 G 2-0 P 42-16 | 1 | | |
| 真田 康平 山田 凌司 (羽咋ジュニア) | x | 7-21 | x | 13-21 | - | M 0-2 G 0-2 P 20-42 | 3 |
| 岩住 一希 山本 幸太 (能登町ジュニア) | - | 21-13 | - | 21-10 | M 2-0 G 2-0 P 42-23 | 2 | |
| 角尻 湊音 延命 拓海 (金沢崎浦Wings) | x | 9-21 | - | x | 10-21 | M 0-2 G 0-2 P 19-42 | 4 |

| 4年男子 Jブロック | 長原石本谷口竹本 松原本吉田本木 | 勝敗 | 順位 | | | | | |
|------------------------------|---------------------|------|-------|---------------------------|---------------------------|---------------------------|---------------------------|---|
| 長原 翔悟 松本 紳 (OKジュニア) | 21-8 | - | 21-7 | M 2-0 G 2-0 P 42-15 | 1 | | | |
| 石本 翔英 吉田 樹 (湊ジュニア) | x | 8-21 | - | 21-16 | - | M 1-1 G 1-1 P 29-37 | 3 | |
| 谷口 拓大 的場 慶司 (中島ジュニア) | - | x | 16-21 | - | x | 6-21 | M 0-2 G 0-2 P 22-42 | 4 |
| 竹本 哲也 二木 元輔 (アガスマッシュジュニア) | x | 7-21 | - | 21-6 | M 1-1 G 1-1 P 28-27 | 2 | | |

| 4年男子 Kブロック | 廣田干場粟生山篠川 折池早川村ト | 勝敗 | 順位 | | | | |
|---------------------------|---------------------|-------|------|---------------------------|---------------------------|---------------------------|---|
| 廣田 憲親 折池 咲之介 (大浦ジュニア) | 21-13 | - | 21-6 | M 2-0 G 2-0 P 42-19 | 1 | | |
| 干場 翔也 早川 大智 (高松ジュニア) | x | 13-21 | - | x | 13-21 | M 0-2 G 0-2 P 26-42 | 3 |
| 粟生山 亮 村 勇希 (寺井ジュニア) | - | 21-13 | - | 21-11 | M 2-0 G 2-0 P 42-24 | 2 | |
| 篠川 諄 ト部 伊織 (相馬・田鶴浜クラブ) | x | 6-21 | - | x | 11-21 | M 0-2 G 0-2 P 17-42 | 4 |

| 4年男子 Lブロック | 前田田村谷口 大友岡田安孫 | 勝敗 | 順位 | | | | |
|-----------------------------|------------------|-------|---------------------------|---------------------------|-------|---------------------------|---|
| 前田 将吾 大友 春生 (小松ジュニア) | 21-10 | - | 14-21 | M 1-1 G 1-1 P 35-31 | 2 | | |
| 田村 碧那 岡田 爽太郎 (金沢崎浦Wings) | x | 10-21 | - | x | 16-21 | M 0-2 G 0-2 P 26-42 | 3 |
| 谷口 諒真 安孫 幹 (能登町ジュニア) | 21-14 | 21-16 | M 2-0 G 2-0 P 42-30 | 1 | | | |

| 4年男子2次リーグ 1ブロック | 日光高田若狭 尾崎東若狭 | 勝敗 | 順位 | | | |
|--------------------------|-----------------|-------|---------------------------|---------------------------|---------------------------|---|
| 日光 駿 尾崎 友哉 (大徳ジュニア) | 21-6 | 21-15 | M 2-0 G 2-0 P 42-21 | 1 | | |
| 高田 斗周 東 志音 (高松ジュニア) | x | 6-21 | x | 13-21 | M 0-2 G 0-2 P 19-42 | 3 |
| 若狭 斗希 若狭 晴斗 (野々市ジュニア) | x | 15-21 | 21-13 | M 1-1 G 1-1 P 36-34 | 2 | |

| 4年男子2次リーグ 2ブロック | 高嶋神田福原 田中中山前 | 勝敗 | 順位 | | | |
|---------------------------|-----------------|-------|---------------------------|-------|---------------------------|---|
| 高嶋 孝気 田中 翔 (金沢崎浦Wings) | 20-22 | 21-12 | M 1-1 G 1-1 P 41-34 | 2 | | |
| 神田 将希 中山 翼 (金沢ジュニア) | 22-20 | 21-18 | M 2-0 G 2-0 P 43-38 | 1 | | |
| 福原 輝弥 前 竜太郎 (中島ジュニア) | x | x | 12-21 | 18-21 | M 0-2 G 0-2 P 30-42 | 3 |

| 4年男子2次リーグ 3ブロック | 崎田小栗倉島 向井北間熊田 | 勝敗 | 順位 | | | |
|--------------------------|------------------|-------|---------------------------|-------|---------------------------|---|
| 崎田 和真 向井 悠師 (新神田ジュニア) | 21-15 | 15-21 | M 1-1 G 1-1 P 36-36 | 2 | | |
| 小栗 涼雅 北間 奏多 (松任ジュニア) | x | 15-21 | x | 12-21 | M 0-2 G 0-2 P 27-42 | 3 |
| 倉島 健太 熊田 尚也 (湊ジュニア) | 21-15 | 21-12 | M 2-0 G 2-0 P 42-27 | 1 | | |

| 4年男子2次リーグ 4ブロック | 長原廣田谷口 松原本折池安孫 | 勝敗 | 順位 | | | |
|--------------------------|-------------------|-------|---------------------------|------|---------------------------|---|
| 長原 翔悟 松本 紳 (OKジュニア) | 23-21 | 12-21 | M 1-1 G 1-1 P 35-42 | 2 | | |
| 廣田 憲親 折池 咲之介 (大浦ジュニア) | x | 21-23 | x | 7-21 | M 0-2 G 0-2 P 28-44 | 3 |
| 谷口 諒真 安孫 幹 (能登町ジュニア) | 21-12 | 21-7 | M 2-0 G 2-0 P 42-19 | 1 | | |

第31回石川県ジュニアバドミントンダブルス大会

平成21年9月22日 美川スポーツセンター

| 5年男子 Aブロック | 宮崎 竹内 | 後藤 浅尾 | 藤尾 小杉 | 西本 勝 | 勝敗 | 順位 |
|----------------------------|----------|----------|----------|---------|---------------------------|----|
| 宮崎 玲一 竹内 柗野 (金沢崎浦Wings) | | 21-11 | 21-10 | | M 2-0 G 2-0 P 42-21 | 1 |
| 後藤 拳 浅尾 光 (内灘ジュニア) | × | | 21-9 | | M 1-1 G 1-1 P 32-30 | 2 |
| 小西 秀典 杉本 昌哉 (安宅JSC) | × | × | | | M 0-2 G 0-2 P 19-42 | 3 |

| 5年男子 Bブロック | 加西 納前 | 安部 伊藤 | 小武 山部 | 竹鬼 田塚 | 勝敗 | 順位 |
|----------------------------|----------|----------|----------|----------|---------------------------|----|
| 加納 広大 西前 智矢 (中央ジュニア) | | 21-10 | - | 21-14 | M 2-0 G 2-0 P 42-24 | 1 |
| 安部 惇也 伊藤 史永 (相馬・田鶴浜クラブ) | × | | 21-5 | - | M 1-1 G 1-1 P 31-26 | 3 |
| 小山 隼司 武部 翔 (小松ジュニア) | - | × | | × | M 0-2 G 0-2 P 13-42 | 4 |
| 竹田 亮太 鬼塚 慶次郎 (高松ジュニア) | × | - | 21-8 | | M 1-1 G 1-1 P 35-29 | 2 |

| 5年男子 Cブロック | 濱本 成 | 中村 坂室 | 保科 保 | 山科 小西 | 勝敗 | 順位 |
|---------------------------|---------|----------|---------|----------|---------------------------|----|
| 濱本 知希 成 郁也 (松任ジュニア) | | × | - | 21-7 | M 1-1 G 1-1 P 43-31 | 2 |
| 中村 涼 坂室 純一 (羽咋ジュニア) | 24-22 | | 21-19 | - | M 2-0 G 2-0 P 45-41 | 1 |
| 保科 泉水 保科 三史郎 (能登島ジュニア) | - | × | | × | M 0-2 G 0-2 P 36-42 | 4 |
| 山下 旺才 小西 有 (新神田ジュニア) | × | - | 21-17 | | M 1-1 G 1-1 P 28-38 | 3 |

| 5年男子 Dブロック | 山本 沢 | 本野 表 | 上野 野下 | 中村 若林 | 勝敗 | 順位 |
|----------------------------|---------|---------|----------|----------|---------------------------|----|
| 山本 祥伍 沢野 憲太 (中島ジュニア) | | × | - | 1-21 | M 0-2 G 0-2 P 11-42 | 3 |
| 表 智也 西 怜輔 (アガスマッシュジュニア) | 21-10 | | 21-5 | - | M 2-0 G 2-0 P 42-15 | 2 |
| 上野 輝也 木下 洗瑛 (津幡ジュニア) | - | × | | × | M 0-2 G 0-2 P 6-42 | 4 |
| 中村 匡宏 若林 伸 (大徳ジュニア) | 21-1 | - | 21-1 | | M 2-0 G 2-0 P 42-2 | 1 |

| 5年男子 Eブロック | 福原 村 | 口北 今 | 本田 長 | 田藤 勝 | 勝敗 | 順位 |
|--------------------------|---------|---------|---------|---------|---------------------------|----|
| 福原 聡 稲田 真伍 (中島ジュニア) | | 21-10 | - | 21-14 | M 2-0 G 2-0 P 42-24 | 1 |
| 村口 圭市 荒北 将孝 (加賀市ジュニア) | × | | 21-12 | - | M 1-1 G 1-1 P 31-33 | 3 |
| 今本 壘 釜田 匡翼 (七塚ジュニア) | - | × | | × | M 0-2 G 0-2 P 23-42 | 4 |
| 長田 祥吾 吉藤 健暉 (中央ジュニア) | × | - | 21-11 | | M 1-1 G 1-1 P 35-32 | 2 |

| 5年男子 Fブロック | 北間 能 | 前山 田 | 坂口 谷 | 野邊 勝 | 勝敗 | 順位 |
|---------------------------|---------|---------|---------|---------|---------------------------|----|
| 北間 大貴 能村 晟弥 (松任ジュニア) | | 21-14 | - | 7-21 | M 1-1 G 1-1 P 28-35 | 3 |
| 前田 空 山本 祐大 (津幡ジュニア) | × | | 21-12 | - | M 1-1 G 1-1 P 35-33 | 2 |
| 坂口 甲斐斗 棚木 将龍 (能登町ジュニア) | - | × | | × | M 0-2 G 0-2 P 15-42 | 4 |
| 谷野 悠太 渡辺 恭平 (金沢ジュニア) | 21-7 | - | 21-3 | | M 2-0 G 2-0 P 42-10 | 1 |

| 5年男子 Gブロック | 奥村 音 | 岡田 白江 | 埴田 長 | 今高 枝 | 勝敗 | 順位 |
|--------------------------|---------|----------|---------|---------|---------------------------|----|
| 奥村 智人 音 陽介 (大徳ジュニア) | | 21-18 | - | 21-6 | M 2-0 G 2-0 P 42-24 | 1 |
| 岡田 啓太 白江 将之 (美川ジュニア) | × | | 21-4 | - | M 1-1 G 1-1 P 39-25 | 2 |
| 埴田 淳希 長原 隆哉 (OKジュニア) | - | × | | 21-16 | M 1-1 G 1-1 P 25-37 | 3 |
| 今枝 慎太郎 高尾 康太郎 (安宅JSC) | × | - | × | | M 0-2 G 0-2 P 22-42 | 4 |

| 5年男子 Hブロック | 多々見 北 | 河崎 山 | 堂本 土 | 本平 勝 | 勝敗 | 順位 |
|------------------------------|----------|---------|---------|---------|---------------------------|----|
| 多々見 海斗 北村 弥聖 (高松ジュニア) | | × | × | | M 0-2 G 0-2 P 28-42 | 3 |
| 河崎 耀 山下 隼弥 (松任ジュニア) | 21-17 | | 4-21 | | M 1-1 G 1-1 P 25-38 | 2 |
| 堂本 侑也 土平 孟 (バドミントンクラブかしま) | 21-11 | 21-4 | | | M 2-0 G 2-0 P 42-15 | 1 |

第31回石川県ジュニアバドミントンダブルス大会

平成21年9月22日 美川スポーツセンター

| 6年男子 Aブロック | 中村 佐分 | 板谷 山本 | 二木 澤 | 木口 勝 | 勝敗 | 順位 |
|--|-------|-------|------|------|---------------------------|----|
| 中村 友哉 (中央ジュニア) 佐分 圭佑 | | 21-5 | 21-6 | | M 2-0 G 2-0 P 42-11 | 1 |
| 板谷 響 (能登町ジュニア) 山本 泰隆 | × | | × | | M 0-2 G 0-2 P 23-42 | 3 |
| 二木 涼斗 (ラフスマッシュジュニア) 澤口 海太 (野々市ジュニア) | × | 21-18 | | | M 1-1 G 1-1 P 27-39 | 2 |

| 6年男子 Bブロック | 吉川 多 | 福伊 藤 | 島藤 木 | 村弘 勝 | 勝敗 | 順位 |
|----------------------------|-------|------|-------|------|---------------------------|----|
| 吉川 友海也 (寺井ジュニア) 多原 聖生 | | × | × | | M 0-2 G 0-2 P 23-42 | 3 |
| 福島 和明 (相馬・田鶴浜クラブ) 伊藤 慧胤 | 21-8 | | 21-16 | | M 2-0 G 2-0 P 42-24 | 1 |
| 木村 篤人 (大徳ジュニア) 貞弘 徹也 | 21-15 | × | | | M 1-1 G 1-1 P 37-36 | 2 |

| 6年男子 Cブロック | 小幡 中 | 中村 万 | 平野 行 | 越野 明 | 野翫 勝 | 勝敗 | 順位 |
|-------------------------------|-------|-------|------|------|------|---------------------------|----|
| 小幡 晃司 (宇ノ気ジュニア) 中村 悠暉 | | × | × | | | M 0-2 G 0-2 P 36-42 | 3 |
| 中平 鴻介 (パドミントンクラブかしま) 万行 裕貴 | 21-19 | | × | | | M 1-1 G 1-1 P 35-40 | 2 |
| 越野 宏康 (美川ジュニア) 明翫 一輝 | 21-17 | 21-14 | | | | M 2-0 G 2-0 P 42-31 | 1 |

| 6年男子 Dブロック | 森橋 松 | 橋井 坂 | 原本 谷 | 川野 勝 | 勝敗 | 順位 | |
|-------------------------|------|------|------|------|----|---------------------------|---|
| 森橋 陸 (湊ジュニア) 桃井 裕史 | | | -X | | | M 2-0 G 2-0 P 42-11 | 1 |
| 松原 悠太 (中島ジュニア) 坂本 憲杜 | × | | | × | | M 0-2 G 0-2 P 0-42 | 3 |
| 谷川 篤希 (津幡ジュニア) 平野 龍一 | × | | -X | | | M 1-1 G 1-1 P 32-21 | 2 |

| 6年男子 Eブロック | 荒井 西 | 井高 出 | 隅田 紙 | 屋二 子 | 口上 勝 | 勝敗 | 順位 |
|--------------------------|------|-------|------|------|------|---------------------------|----|
| 荒井 知大 (金沢ジュニア) 関 拓哉 | | 21-10 | - | | | M 2-0 G 2-0 P 42-23 | 1 |
| 西出 梧朗 (寺井ジュニア) 高田 史斗 | × | | × | | | M 0-2 G 0-2 P 25-42 | 3 |
| 隅屋 太郎 (能登町ジュニア) 紙子 恭輔 | - | 21-15 | | | | M 2-0 G 2-0 P 42-24 | 2 |
| 二口 大誠 (高松ジュニア) 村上 勇樹 | × | - | × | | | M 0-2 G 0-2 P 22-42 | 4 |

| 6年男子 Fブロック | 新井 井 | ト部 北 | 平山 樋 | 山間 勝 | 勝敗 | 順位 | |
|-------------------------------|------|------|------|------|----|---------------------------|---|
| 新井 悠太 (新神田ジュニア) 四尾 拓郎 | | 21-5 | × | | | M 1-1 G 1-1 P 29-26 | 2 |
| ト部 竜也 (パドミントンクラブかしま) 北原 知貴 | × | | × | | | M 0-2 G 0-2 P 9-42 | 3 |
| 平山 立樹 (おしのジュニア) 樋間 与志輝 | 21-8 | 21-4 | | | | M 2-0 G 2-0 P 42-12 | 1 |

| 6年男子 Gブロック | 尾崎 大 | 崎木 鳥 | 森毛 古 | 藤井 勝 | 勝敗 | 順位 | |
|-------------------------------|------|-------|------|------|----|---------------------------|---|
| 尾崎 公哉 (大徳ジュニア) 鈴木 駿介 | | 21-7 | 21-4 | | | M 2-0 G 2-0 P 42-11 | 1 |
| 大森 聖也 (パドミントンクラブかしま) 鳥毛 輝一 | × | 7-21 | × | | | M 0-2 G 0-2 P 26-42 | 3 |
| 藤井 一耀 (美川ジュニア) 古府 竜季 | × | 21-19 | | | | M 1-1 G 1-1 P 25-40 | 2 |

| 6年男子 Hブロック | 勘安 平 | 堀村 口 | 中成 西 | 粟生山 勝 | 勝敗 | 順位 | |
|-------------------------|------|-------|-------|-------|----|---------------------------|---|
| 勘平 凌我 (能登町ジュニア) 安孫 周 | | 21-10 | - | | | M 2-0 G 2-0 P 42-19 | 1 |
| 堀口 寛太 (OKジュニア) 村島 一平 | × | 10-21 | 21-10 | | | M 1-1 G 1-1 P 31-31 | 2 |
| 中西 春親 (羽咋ジュニア) 成田 太一 | - | × | 10-21 | | | M 0-2 G 0-2 P 21-42 | 4 |
| 粟生山 仁 (寺井ジュニア) 高田 大樹 | × | - | 21-11 | | | M 1-1 G 1-1 P 30-32 | 3 |

第31回石川県ジュニアバドミントンダブルス大会

平成21年9月22日 美川スポーツセンター

| 6年男子 Iブロック | 天野 熊田 | 森下 城戸 | 河崎 江田 | 勝敗 | 順位 |
|--------------------------|------------|----------|-----------|---------------------------|----|
| 天野 博 熊田 佑也 (湊ジュニア) | | 21-17 | × 5-21 | M 1-1 G 1-1 P 26-38 | 2 |
| 森下 結史 城戸 直弥 (松任ジュニア) | × 17-21 | | × 7-21 | M 0-2 G 0-2 P 24-42 | 3 |
| 河江 充哉 崎田 真介 (新神田ジュニア) | 21-5 | 21-7 | | M 2-0 G 2-0 P 42-12 | 1 |

| 6年男子 Jブロック | 袋井 岡山 | 倉今 本 | 井高 波木 | 勝敗 | 順位 |
|-------------------------------|------------|------------|----------|---------------------------|----|
| 袋井 真央 岡山 佳樹 (バドミントンクラブかしま) | | × 18-21 | 21-10 | M 1-1 G 1-1 P 39-31 | 2 |
| 倉知 聖季 今本 陸 (七塚ジュニア) | 21-18 | | 21-13 | M 2-0 G 2-0 P 42-31 | 1 |
| 井波 隆宏 高木 景将 (中村町わかばと) | × 10-21 | × 13-21 | | M 0-2 G 0-2 P 23-42 | 3 |

| 6年男子 Kブロック | 山加 中茂 | 西山 口本 | 竹西 田村 | 清水 水尾 | 勝敗 | 順位 |
|-------------------------|------------|----------|------------|------------|---------------------------|----|
| 山中 勝己 加茂 朋弥 (内灘ジュニア) | | 21-16 | - | × 10-21 | M 1-1 G 1-1 P 31-37 | 3 |
| 西口 将次 山本 侑輝 (小松ジュニア) | × 16-21 | | × 10-21 | - | M 0-2 G 0-2 P 26-42 | 4 |
| 竹田 尚矢 西村 宥亮 (津幡ジュニア) | - | 21-10 | | × 12-21 | M 1-1 G 1-1 P 33-31 | 2 |
| 清水 慧大 山尾 奎介 (金沢ジュニア) | 21-10 | - | 21-12 | | M 2-0 G 2-0 P 42-22 | 1 |

| 6年男子 Lブロック | 乙川 中前 | 川前 谷松 | 谷下 芝山 | 野村 勝敗 | 順位 |
|---------------------------|------------|----------|------------|---------------------------|----|
| 乙川 一馬 中前 康太郎 (能登町ジュニア) | | 21-12 | × 11-21 | M 1-1 G 1-1 P 32-33 | 2 |
| 谷 裕介 松下 善之 (寺井ジュニア) | × 12-21 | | × 6-21 | M 0-2 G 0-2 P 18-42 | 3 |
| 芝野 誠人 山村 知生 (中央ジュニア) | 21-11 | 21-6 | | M 2-0 G 2-0 P 42-17 | 1 |

| 6年男子2次リーグ 1ブロック | 中村 佐分 | 福伊 島藤 | 越野 明翫 | 勝敗 | 順位 |
|----------------------------|------------|------------|----------|---------------------------|----|
| 中村 友哉 佐分 圭佑 (中央ジュニア) | | 21-11 | 21-8 | M 2-0 G 2-0 P 42-19 | 1 |
| 福島 和明 伊藤 慧胤 (相馬・田鶴浜クラブ) | × 11-21 | | 21-11 | M 1-1 G 1-1 P 32-32 | 2 |
| 越野 宏康 明翫 一輝 (美川ジュニア) | × 8-21 | × 11-21 | | M 0-2 G 0-2 P 19-42 | 3 |

| 6年男子2次リーグ 2ブロック | 森橋 桃井 | 荒井 関 | 平山 樋間 | 勝敗 | 順位 |
|---------------------------|----------|-----------|------------|---------------------------|----|
| 森橋 陸 桃井 裕史 (湊ジュニア) | | × 9-21 | × 19-21 | M 0-2 G 0-2 P 28-42 | 3 |
| 荒井 知大 関 拓哉 (金沢ジュニア) | 21-9 | | 21-4 | M 2-0 G 2-0 P 42-13 | 1 |
| 平山 立樹 樋間 与志輝 (おしのジュニア) | 21-19 | × 4-21 | | M 1-1 G 1-1 P 25-40 | 2 |

| 6年男子2次リーグ 3ブロック | 尾崎 鈴木 | 勘平 安孫 | 河崎 江田 | 勝敗 | 順位 |
|--------------------------|------------|----------|------------|---------------------------|----|
| 尾崎 公哉 鈴木 駿介 (大徳ジュニア) | | 21-9 | 23-21 | M 2-0 G 2-0 P 44-30 | 1 |
| 勘平 凌我 安孫 周 (能登町ジュニア) | × 9-21 | | × 18-21 | M 0-2 G 0-2 P 27-42 | 3 |
| 河江 充哉 崎田 真介 (新神田ジュニア) | × 21-23 | 21-18 | | M 1-1 G 1-1 P 42-41 | 2 |

| 6年男子2次リーグ 4ブロック | 倉今 本 | 清水 山尾 | 芝野 山村 | 勝敗 | 順位 |
|-------------------------|---------|-----------|-----------|---------------------------|----|
| 倉知 聖季 今本 陸 (七塚ジュニア) | | × 6-21 | × 4-21 | M 0-2 G 0-2 P 10-42 | 3 |
| 清水 慧大 山尾 奎介 (金沢ジュニア) | 21-6 | | × 4-21 | M 1-1 G 1-1 P 25-27 | 2 |
| 芝野 誠人 山村 知生 (中央ジュニア) | 21-4 | 21-4 | | M 2-0 G 2-0 P 42-8 | 1 |

第31回石川県ジュニアバドミントンダブルス大会

平成21年9月22日 美川スポーツセンター

| 4年女子 Aブロック | 鈴木 多 | 木崎 藤 | 田部 山 | 岸崎 平 | 井南 勝 | 勝敗 | 順位 |
|---------------------------|-----------|---------|------------|------------|---------|---------------------------|----|
| 鈴木 那緒子 (大徳ジュニア) 多崎 莉海 | | 21-4 | - | 21-0 | | M 2-0 G 2-0 P 42-4 | 1 |
| 藤田 理世 (松任ジュニア) 服部 有美 | x 4-21 | | x 18-21 | - | | M 0-2 G 0-2 P 22-42 | 4 |
| 山岸 千織 (能登町ジュニア) 川崎 奈津希 | - | 21-18 | | x 16-21 | | M 1-1 G 1-1 P 37-39 | 2 |
| 平井 詩乃 (高松ジュニア) 南 佑芽 | x 0-21 | - | 21-16 | | | M 1-1 G 1-1 P 21-37 | 3 |

| 4年女子 Bブロック | 中出 太 | 天松 野 | 村松 山 | 中村 高 | 野瀬 川 | 尻川 勝 | 勝敗 | 順位 |
|-----------------------------|------------|---------|------------|---------|------------|---------|---------------------------|----|
| 中出 萌雅 (小松ジュニア) 太田 江里紗 | | - | 21-17 | - | x 16-21 | | M 1-1 G 1-1 P 37-38 | 3 |
| 天野 楓果 (相馬・田鶴浜クラブ) 松本 咲良 | - | | - | - | - | | | |
| 村松 美咲 (金沢清Wings) 横山 茉奈 | x 17-21 | - | | 21-14 | - | | M 1-1 G 1-1 P 38-35 | 2 |
| 中村 優里 (OKジュニア) 高瀬 風佳 | - | - | x 14-21 | | x 10-21 | | M 0-2 G 0-2 P 24-42 | 4 |
| 野尻 澗 (オアシスマッシュジュニア) 染川 遥 | 21-16 | - | - | 21-10 | | | M 2-0 G 2-0 P 42-26 | 1 |

| 4年女子 Cブロック | 宇野 朝 | 野倉 裏 | 野田 山 | 内野 吉 | 田西 勝 | 勝敗 | 順位 |
|--------------------------|---------|------------|---------|------------|---------|---------------------------|----|
| 宇野 有咲 (美川ジュニア) 朝倉 千尋 | | x 20-22 | - | x 18-21 | | M 0-2 G 0-2 P 38-43 | 3 |
| 裏野 愛梨 (宇ノ気ジュニア) 成田 実輝 | 22-20 | | 21-17 | - | | M 2-0 G 2-0 P 43-37 | 2 |
| 山内 想 (松任ジュニア) 小野 史織 | - | x 17-21 | | x 12-21 | | M 0-2 G 0-2 P 29-42 | 4 |
| 吉田 琴絵 (J.cats) 西田 芽生 | 21-18 | - | 21-12 | | | M 2-0 G 2-0 P 42-30 | 1 |

| 4年女子 Dブロック | 松須 下 | 浅野 吉 | 野本 山 | 吉田 下 | 円道 松 | 道田 勝 | 勝敗 | 順位 |
|--------------------------|------------|------------|---------|-----------|---------|---------|---------------------------|----|
| 松下 希望 (加賀市ジュニア) 須谷 美羽 | | 25-23 | - | x 8-21 | | | M 1-1 G 1-1 P 33-44 | 4 |
| 浅野 恵美 (高松ジュニア) 吉本 若菜 | x 23-25 | | 21-13 | - | | | M 1-1 G 1-1 P 44-38 | 3 |
| 吉田 瞳 (国府ジュニア) 山下 咲季 | - | x 13-21 | | 21-12 | | | M 1-1 G 1-1 P 34-33 | 2 |
| 円道 美穂 (中島ジュニア) 松田 空莉 | 21-8 | - | 12-21 | | | | M 1-1 G 1-1 P 33-29 | 1 |

| 4年女子 Eブロック | 大友 立 | 奥吉 村 | 伊中 東 | 田南 中 | 勝敗 | 順位 | |
|------------------------------|-----------|-----------|-----------|---------|----|---------------------------|---|
| 大友 千春 (小松ジュニア) 弓立 祐依 | | x 6-21 | - | 21-7 | | M 1-1 G 1-1 P 27-28 | 3 |
| 奥村 雪乃 (大徳ジュニア) 吉浦 愛花 | 21-6 | | 21-8 | - | | M 2-0 G 2-0 P 42-44 | 1 |
| 伊東 奈桜 (安宅JSC) 中出 京奈 | - | x 8-21 | | 21-8 | | M 1-1 G 1-1 P 29-29 | 2 |
| 田中 夢芽 (バドミントンクラブがしま) 南 咲希 | x 7-21 | - | x 8-21 | | | M 0-2 G 0-2 P 15-42 | 4 |

| 4年女子 Fブロック | 高田 野 | 鍛冶 岩 | 若治 下 | 林若 長 | 斉藤 塩 | 岡高 田 | 勝敗 | 順位 |
|--------------------------|---------|------------|------------|-----------|---------|---------|---------------------------|----|
| 高田 采佳 (能登町ジュニア) 笹野 倫代 | | x 12-21 | x 17-21 | - | - | | M 0-2 G 0-2 P 29-42 | 4 |
| 鍛冶 帆加 (湊ジュニア) 岩下 美紅 | 21-12 | | - | x 6-21 | - | | M 1-1 G 1-1 P 27-33 | 3 |
| 若林 歩 (中央ジュニア) 長田 葉奈 | 21-17 | - | | - | 21-3 | | M 2-0 G 2-0 P 42-20 | 2 |
| 斉藤 莉子 (宇ノ気ジュニア) 塩谷 唯 | - | 21-6 | - | | 21-2 | | M 2-0 G 2-0 P 42-8 | 1 |
| 岡田 咲紀 (松任ジュニア) 高橋 英里 | - | - | x 3-21 | x 2-21 | | | M 0-2 G 0-2 P 5-42 | 5 |

| 4年女子 Gブロック | 橋本 出 | 川口 永 | 斉藤 白 | 日野 北 | 野北 永 | 勝敗 | 順位 | |
|---------------------------|------------|---------|------------|------------|---------|----|---------------------------|---|
| 橋本 佳純 (河内ジュニア) 出村 彩美 | | 21-10 | - | x 14-21 | - | | M 1-1 G 1-1 P 35-31 | 2 |
| 川口 汐音 (津幡ジュニア) 松永 佳純 | x 10-21 | | x 12-21 | - | - | | M 0-2 G 0-2 P 22-42 | 4 |
| 斉藤 佳伶 (金沢清Wings) 白藤 七華 | - | 21-12 | | x 15-21 | - | | M 1-1 G 1-1 P 36-33 | 3 |
| 日野 由佳子 (あしのジュニア) 北 奈緒子 | 21-14 | - | 21-15 | | - | | M 2-0 G 2-0 P 42-29 | 1 |
| 浜永 歩美 (小松ジュニア) 北川 紗綾 | - | - | - | - | | | | |

| 4年女子 Hブロック | 沢今 村 | 野谷 西 | 釜田 中 | 南寺 部 | 勝敗 | 順位 | |
|---------------------------|-----------|---------|-----------|-----------|----|---------------------------|---|
| 沢野 あみ (中島ジュニア) 今村 紗樹 | | 21-4 | - | x 5-21 | | M 1-1 G 1-1 P 26-25 | 2 |
| 谷口 未璃唯 (松任ジュニア) 西 紅羽 | x 4-21 | | x 7-21 | - | | M 0-2 G 0-2 P 11-42 | 4 |
| 釜谷 知佳 (金沢清Wings) 田中 美羽 | - | 21-7 | | x 1-21 | | M 1-1 G 1-1 P 22-28 | 3 |
| 南部 一伽 (湊ジュニア) 寺尾 優香 | 21-5 | - | 21-1 | | | M 2-0 G 2-0 P 42-6 | 1 |

第31回石川県ジュニアバドミントンダブルス大会

平成21年9月22日 美川スポーツセンター

| 4年女子 Iブロック | 三村 本 | 飯柳 田 | 荒木 生 | 一瀬 前 | 勝敗 | 順位 |
|--------------------------|---------|---------|---------|---------|---------------------------|----|
| 三村 咲絢 (OKジュニア) 本田 悠理 | | 21-6 | 21-10 | - | M 2-0 G 2-0 P 42-16 | 1 |
| 飯田 莉央 (宇ノ気ジュニア) 柳生 冴綺 | x | | 15-21 | - | M 0-2 G 0-2 P 21-42 | 3 |
| 荒木 優花 (中島ジュニア) 前 琴美 | x | 21-15 | | - | M 1-1 G 1-1 P 31-36 | 2 |
| 一瀬 澗央 (小松ジュニア) 面 姫香 | - | - | - | | | |

| 4年女子 Jブロック | 袋井 水 | 井本 石 | 服部 田 | 新多 崎 | 山田 小池田 | 二木 石 | 勝敗 | 順位 |
|------------------------------|---------|---------|---------|---------|-----------|---------|---------------------------|----|
| 袋井 妃奈 (バドミントンクラブ加美) 水本 千聖 | | 21-5 | x | 19-21 | - | - | M 1-1 G 1-1 P 40-26 | 3 |
| 服部 茉耶 (松任ジュニア) 石田 鈴奈 | x | | | - | x | 4-21 | M 0-2 G 0-2 P 9-42 | 5 |
| 新田 唯織 (大徳ジュニア) 多崎 千帆 | 21-19 | - | | | | x | M 1-1 G 1-1 P 30-40 | 4 |
| 山田 優花 (宇ノ気ジュニア) 小池田 夏樹 | - | 21-4 | - | | | x | M 1-1 G 1-1 P 40-25 | 2 |
| 二木 菜奈 (美川ジュニア) 石井 晴菜 | - | - | 21-9 | 21-19 | | | M 2-0 G 2-0 P 42-28 | 1 |

| 4年女子 Kブロック | 柴藤 森 | 川本 宮 | 高井 片山 | 布目 安 | 辻 釜田 | 勝敗 | 順位 | |
|--------------------------|---------|---------|----------|---------|---------|---------------------------|---------------------------|---|
| 柴藤 莉央 (金沢Wings) 藤森 美羽 | | 21-6 | 21-9 | - | - | M 2-0 G 2-0 P 42-15 | 1 | |
| 川本 愛里 (小松ジュニア) 宮本 ひなた | x | | - | x | 16-21 | - | M 0-2 G 0-2 P 22-42 | 4 |
| 高井 成舞 (津幡ジュニア) 片山 舞 | x | | - | - | 21-15 | | M 1-1 G 1-1 P 30-36 | 3 |
| 布目 実優 (大浦ジュニア) 安達 千紗 | - | 21-16 | - | | x | 18-21 | M 1-1 G 1-1 P 39-37 | 2 |
| 辻 秀香 (安宅JSC) 釜田 侑奈 | - | - | x | 15-21 | 21-18 | | M 1-1 G 1-1 P 36-39 | X |

| 4年女子 Lブロック | 谷口 三 | 山口 瀬 | 山中 根 | 能田 増 | 小安 岡 | 林久 安 | 勝敗 | 順位 | |
|---------------------------|---------|---------|---------|---------|---------|---------|-------|---------------------------|---|
| 谷口 明実 (加賀市ジュニア) 三瀬 範夏 | | | x | 6-21 | - | x | 18-21 | M 0-2 G 0-2 P 24-42 | 4 |
| 山根 あやめ (能登町ジュニア) 中谷 心萌 | 21-6 | | | | x | | 11-21 | M 1-1 G 1-1 P 32-27 | 2 |
| 能田 菜々子 (松任ジュニア) 増岡 咲月 | - | 21-11 | | | | x | 21-11 | M 2-0 G 2-0 P 42-22 | 1 |
| 小林 美和 (J.cats) 安久 千尋 | 21-18 | - | | x | 11-21 | | | M 1-1 G 1-1 P 32-39 | 3 |

| 4年女子 Mブロック | 二口 西 | 中作 盛 | 西平 野 | 中森 羽村 | 堀山 高 | 勝敗 | 順位 | |
|--------------------------|---------|---------|---------|----------|---------|-------|---------------------------|---|
| 二口 遥香 (高松ジュニア) 西盛 奈央 | | 21-8 | - | | x | 15-21 | M 1-1 G 1-1 P 36-29 | 2 |
| 中西 優花 (河内ジュニア) 作平 すみれ | x | | | x | | | M 0-2 G 0-2 P 22-42 | 4 |
| 中森 寧々 (J.cats) 羽村 莉奈 | - | 21-14 | | | x | 8-21 | M 1-1 G 1-1 P 29-35 | 3 |
| 堀 琴乃 (国府ジュニア) 高山 美月 | 21-15 | - | 21-8 | | | | M 2-0 G 2-0 P 42-23 | 1 |

| 4年女子 Nブロック | 寺山 向野 | 中村 龜 | 桶仕 平 | 寺北 場 | 山小 酒 | 林尾 尾 | 勝敗 | 順位 | |
|--------------------------|----------|---------|---------|---------|---------|---------|-------|---------------------------|---|
| 寺山 鈴乃 (野々市ジュニア) 向野 柊 | | x | 8-21 | x | 5-21 | - | - | M 0-2 G 0-2 P 13-42 | 5 |
| 中村 萌里 (宇ノ気ジュニア) 龜本 瑞稀 | 21-8 | | | | - | x | 21-16 | M 2-0 G 2-0 P 42-24 | 2 |
| 桶仕 菜里 (中島ジュニア) 平場 志緒里 | 21-5 | - | | | | x | 6-21 | M 1-1 G 1-1 P 27-26 | 3 |
| 寺山 侖 (小松ジュニア) 北村 菜里 | - | x | 16-21 | - | | x | 4-21 | M 0-2 G 0-2 P 20-42 | 4 |
| 小林 羽夏 (中央ジュニア) 酒尾 李々奈 | - | - | 21-6 | 21-4 | | | | M 2-0 G 2-0 P 42-10 | 1 |

| 4年女子 Oブロック | 河西 松原 | 北野 早 | 藤島 小 | 広野 渡 | 加藤 諸 | 藤江 勝 | 勝敗 | 順位 | |
|---------------------------|----------|---------|---------|---------|---------|---------|-------|---------------------------|---|
| 河西 櫻 (松任ジュニア) 松原 美羽 | | x | x | 8-21 | 6-21 | - | - | M 0-2 G 0-2 P 14-42 | 5 |
| 北野 まつ葉 (新神田ジュニア) 早野 詩織 | 21-8 | | | - | 21-15 | - | | M 2-0 G 2-0 P 42-23 | 2 |
| 藤島 泉 (金沢Wings) 小林 詩歩 | 21-6 | - | | - | | x | 21-19 | M 2-0 G 2-0 P 42-25 | 1 |
| 広野 朱莉 (内灘ジュニア) 渡辺 夏涼 | - | x | | | | x | 13-21 | M 0-2 G 0-2 P 28-42 | 4 |
| 加藤 志乃 (湊ジュニア) 諸江 理生 | - | - | x | 19-21 | 21-13 | | | M 1-1 G 1-1 P 40-34 | 3 |

| 4年女子 Pブロック | 新出 中 | 中田 前 | 田永 浜 | 杉山 本 | 大川 川 | 川向 向 | 勝敗 | 順位 | |
|--------------------------|---------|---------|---------|---------|---------|---------|------|---------------------------|---|
| 新出 顕名 (能登町ジュニア) 中前 りか | | | - | 21-12 | 12-21 | x | | M 1-1 G 1-1 P 33-33 | 2 |
| 中田 雛 (小松ジュニア) 浜永 恵美理 | - | | | - | - | | | | |
| 杉本 彩綺 (宇ノ気ジュニア) 山田 果歩 | x | | | | | x | 7-21 | M 0-2 G 0-2 P 19-42 | 3 |
| 大川 芽紅 (大徳ジュニア) 川向 杏果 | 21-12 | - | | 21-7 | | | | M 2-0 G 2-0 P 42-19 | 1 |

第31回石川県ジュニアバドミントンダブルス大会

平成21年9月22日 美川スポーツセンター

| 5年女子 Aブロック | 築大 | 山家山 | 山本城 | 平飛 | 井澤 | 勝敗 | 順位 |
|--|----|-----|------|-------|----|---------------------------|----|
| 築山 綾乃 (OKジュニア) 大家 夏稀 | | | 21-3 | 21-4 | | M 2-0 G 2-0 P 42-7 | 1 |
| 山本 鞠愛 (ラガスマッシュジュニア) 山城 萌花 (野々市ジュニア) | x | | | 21-10 | | M 1-1 G 1-1 P 24-31 | 2 |
| 平井 朋香 (羽咋ジュニア) 飛澤 悠飛 | x | x | | | | M 0-2 G 0-2 P 14-42 | 3 |

| 5年女子 Bブロック | 北瀧 | 口野 | 西松 | 谷松 | 加茂野山本 | 勝敗 | 順位 |
|--------------------------|----|----|----|-------|-------|---------------------------|----|
| 北口 悠衣 (鳥屋ジュニア) 瀧野 日和 | | | x | 17-21 | 21-9 | M 1-1 G 1-1 P 38-30 | 2 |
| 西谷 淳 (おしのジュニア) 松谷 香織 | | | | | 21-7 | M 2-0 G 2-0 P 42-24 | 1 |
| 加茂野 千春 (津幡ジュニア) 山本 桃子 | x | | x | | | M 0-2 G 0-2 P 16-42 | 3 |

| 5年女子 Cブロック | 山下 | 本坂 | 新家 | 家端 | 高松 | 井永 | 勝敗 | 順位 |
|------------------------------|----|----|----|-------|-------|----|---------------------------|----|
| 山本 里奈 (加賀市ジュニア) 下坂 真里亜 | | | x | 11-21 | 21-16 | | M 1-1 G 1-1 P 32-37 | 2 |
| 新家 未来 (ラガスマッシュジュニア) 江端 麻帆 | | | | | 21-14 | | M 2-0 G 2-0 P 42-25 | 1 |
| 高井 栞萌 (津幡ジュニア) 松 永 | x | x | | | | | M 0-2 G 0-2 P 30-42 | 3 |

| 5年女子 Dブロック | 西榮 | 方田 | 長金 | 田森 | 中谷 | 瀬川 | 勝敗 | 順位 |
|----------------------------|----|----|----|----|------|----|--------------------------|----|
| 西方 美祐奈 (湊ジュニア) 榮田 咲希 | | | | -X | 21-5 | | M 2-0 G 2-0 P 21-5 | 1 |
| 長田 春花 (相馬・田鶴浜クラブ) 金森 佳歩 | x | | | | x | | M 0-2 G 0-2 P 0-0 | 3 |
| 中瀬 悠希 (宇ノ気ジュニア) 谷川 綾香 | x | | | -X | | | M 1-1 G 1-1 P 5-21 | 2 |

| 5年女子 Eブロック | 中岡 | 嶋本 | 山武 | 田元 | 久万 | 井行 | 片石 | 山黒 | 勝敗 | 順位 |
|-------------------------------|----|----|----|-------|----|-------|----|-------|---------------------------|----|
| 中嶋 未織 (新神田ジュニア) 岡本 莉奈 | | | x | 19-21 | - | | x | 9-21 | M 0-2 G 0-2 P 28-42 | 4 |
| 山田 和穂 (小松ジュニア) 武元 瑞季 | | | | | | 21-17 | - | | M 2-0 G 2-0 P 42-36 | 2 |
| 久井 莉未 (バドミントンクラブがしま) 万行 瑚々 | | | x | 17-21 | | | x | 13-21 | M 0-2 G 0-2 P 30-42 | 3 |
| 片山 葵 (津幡ジュニア) 石黒 聖那 | | | | | | 21-13 | | | M 2-0 G 2-0 P 42-22 | 1 |

| 5年女子 Fブロック | 三好 | 好田 | 上元 | 野野 | 庄寺 | 田井 | 勝敗 | 順位 | |
|---------------------------|----|----|----|-------|-------|-------|----|---------------------------|---|
| 三好 沙也加 (中村町わかばと) 浜田 美帆 | | | | 23-21 | 8-21 | | x | M 1-1 G 1-1 P 31-42 | 2 |
| 上野 華怜 (国府ジュニア) 元野 里映 | | | x | | | 10-21 | | M 0-2 G 0-2 P 31-44 | 3 |
| 庄田 ころこ (七塚ジュニア) 寺井 麻緒 | | | | 21-8 | 21-10 | | | M 2-0 G 2-0 P 42-18 | 1 |

| 5年女子 Gブロック | 釜谷表 | 島釣 | 崎田 | 畑山 | 田田 | 勝敗 | 順位 |
|---------------------------|-----|----|----|----|-------|---------------------------|----|
| 釜谷 諒子 (金沢崎浦Wings) 表 珠希 | | | | x | 20-22 | M 1-1 G 1-1 P 41-30 | 2 |
| 島崎 未帆 (小松ジュニア) 釣田 千聖 | x | | | x | 3-21 | M 0-2 G 0-2 P 11-42 | 3 |
| 畑田 恵利 (羽咋ジュニア) 山田 緋華理 | | | | | | M 2-0 G 2-0 P 43-23 | 1 |

| 5年女子 Hブロック | 長紺 | 原谷 | 橋出 | 本村 | 倉政 | 橋本 | 本村 | 勝敗 | 順位 |
|--------------------------|----|----|----|------|-------|-------|-------|---------------------------|----|
| 長原 観月 (七塚ジュニア) 紺谷 美咲 | | | x | 6-21 | - | 11-21 | | M 0-2 G 0-2 P 17-42 | 4 |
| 橋本 ひかり (河内ジュニア) 出村 里紗 | | | | 21-6 | | 10-21 | - | M 1-1 G 1-1 P 31-27 | 2 |
| 倉 ひなの (津幡ジュニア) 政木 七海 | | | | | 21-10 | | 21-12 | M 2-0 G 2-0 P 42-22 | 1 |
| 橋本 麻由 (大徳ジュニア) 北村 純麗 | | | | | | x | | M 1-1 G 1-1 P 33-32 | 3 |

第31回石川県ジュニアバドミントンダブルス大会

平成21年9月22日 美川スポーツセンター

| 5年女子 Iブロック | 濱谷 濱田 | 富澤 木谷 | 河端 荒川 | 端川 勝敗 | 順位 |
|---------------------------|----------|----------|----------|---------------------------|----|
| 濱田 穂乃香 (能登町ジュニア) 濱田 茉優 | | × | × | M 0-2 G 0-2 P 14-42 | 3 |
| 富澤 美緒 (宇ノ気ジュニア) 木谷 日和 | 21-9 | | 21-19 | M 2-0 G 2-0 P 42-28 | 1 |
| 河端 美香 (加賀市ジュニア) 荒川 美優 | 21-5 | × | | M 1-1 G 1-1 P 40-26 | 2 |

| 5年女子 Jブロック | 三宅 干場 | 北村 大田 | 松平 上野 | 勝敗 | 順位 |
|-------------------------|----------|----------|----------|---------------------------|----|
| 三宅 美紅 (高松ジュニア) 干場 彩乃 | | × | | M 1-1 G 1-1 P 37-32 | 2 |
| 北村 奈緒 (国府ジュニア) 大田 瀬奈 | 21-16 | | 21-15 | M 2-0 G 2-0 P 42-31 | 1 |
| 松平 希咲 (J.cats) 上野 楓 | × | × | | M 0-2 G 0-2 P 26-42 | 3 |

| 5年女子 Kブロック | 日向 野村 | 奥田 酒勾 | 土田 小林 | 今村 岡田 | 勝敗 | 順位 |
|--------------------------|----------|----------|----------|----------|---------------------------|----|
| 日向 恵理 (松任ジュニア) 野村 琳加 | | 23-21 | - | 21-10 | M 2-0 G 2-0 P 44-31 | 1 |
| 奥田 彩音 (津幡ジュニア) 酒勾 七愛 | × | | 21-16 | - | M 1-1 G 1-1 P 42-39 | 2 |
| 土田 彩乃 (中央ジュニア) 小林 優那 | - | × | | 16-21 | M 0-2 G 0-2 P 32-42 | 4 |
| 今村 都華紗 (中島ジュニア) 岡田 一香 | × | - | 21-16 | | M 1-1 G 1-1 P 31-37 | 3 |

| 5年女子 Lブロック | 山崎 米田 | 中藤 西田 | 長丸 関 | 勝敗 | 順位 | |
|-------------------------|----------|----------|---------|------|---------------------------|---|
| 山崎 慶子 (OKジュニア) 米田 朱里 | | 21-16 | × | 6-21 | M 1-1 G 1-1 P 27-37 | 2 |
| 中西 夏菜 (河内ジュニア) 藤田 彩花 | × | | × | 4-21 | M 0-2 G 0-2 P 20-42 | 3 |
| 長丸 彩由子 (内灘ジュニア) 関 若菜 | 21-6 | 21-4 | | | M 2-0 G 2-0 P 42-10 | 1 |

| 5年女子 Mブロック | 土山 中松 | 青崎 青崎 | 崎中 小林 | 勝敗 | 順位 |
|------------------------------|----------|----------|----------|--------------------------|----|
| 土山 未来 (ラヴスマッシュジュニア) 中松 美羽 | | 1 | 21-4 | M 1-0 G 1-0 P 21-4 | 1 |
| 青崎 茉奈 (高松ジュニア) 青崎 伶奈 | 1 | | 2 | | |
| 小林 菜緒 (金沢崎浦Wings) 中嶋 菜衣 | × | 2 | | M 0-1 G 0-1 P 4-21 | 2 |

| 5年女子 Nブロック | 黒岩 澤本 | 坂本 青木 | 本山 崎本 | 勝敗 | 順位 |
|--------------------------|----------|----------|----------|---------------------------|----|
| 黒岩 芹那 (宇ノ気ジュニア) 澤本 佳奈 | | 21-7 | 21-8 | M 2-0 G 2-0 P 42-15 | 1 |
| 坂本 麻有佳 (大浦ジュニア) 青木 海 | × | | 21-5 | M 1-1 G 1-1 P 28-26 | 2 |
| 山崎 唯 (松任ジュニア) 山本 祥加 | × | × | | M 0-2 G 0-2 P 13-42 | 3 |

| 5年女子 Oブロック | 前田 山藤 | 出村 干場 | 中出 杉宮 | 勝敗 | 順位 | |
|--------------------------|----------|----------|----------|----------------|---------------------------|---|
| 前田 愛乃 (津幡ジュニア) 山藤 美沙紀 | | × | × | 13-21 12-21 | M 0-2 G 0-2 P 25-42 | 3 |
| 出村 萌香 (能登町ジュニア) 干場 冴華 | 21-13 | | × | 16-21 | M 1-1 G 1-1 P 37-34 | 2 |
| 中出 芽依 (小松ジュニア) 杉宮 慧美 | 21-12 | 21-16 | | | M 2-0 G 2-0 P 42-28 | 1 |

| 5年女子 Pブロック | 大板 山井 | 中西 野村 | 野小 木村 | 勝敗 | 順位 |
|--------------------------|----------|----------|----------|---------------------------|----|
| 大山 鼓湖路 (七塚ジュニア) 板井 春菜 | | 21-5 | 21-6 | M 2-0 G 2-0 P 42-11 | 1 |
| 中西 晴香 (寺井ジュニア) 中西 朱音 | × | | 21-11 | M 1-1 G 1-1 P 26-32 | 2 |
| 野小 春佳 (大浦ジュニア) 木村 千郷 | × | × | | M 0-2 G 0-2 P 17-42 | 3 |

第31回石川県ジュニアバドミントンダブルス大会

平成21年9月22日 美川スポーツセンター

| 5年女子 Qブロック | 橋場 青山 | 坂山 山下 | 野下 藤北 | 山口 山田 | 勝敗 | 順位 |
|--------------------------|----------|------------|----------|------------|---------------------------|----|
| 橋場 慧実 (金沢ジュニア) 青山 茜 | | x 12-21 | - | x 25-27 | M 0-2 G 0-2 P 37-48 | 2 |
| 坂野 美鈴 (加賀市ジュニア) 山下 円果 | 21-12 | | 21-3 | - | M 2-0 G 2-0 P 42-45 | 1 |
| 藤田 梨花 (河内ジュニア) 北口 菜奈美 | - | x 3-21 | | x 6-21 | M 0-2 G 0-2 P 9-42 | 3 |
| 山口 えりな (津幡ジュニア) 山名 来歩 | 27-25 | - | 21-6 | | M 2-0 G 2-0 P 48-31 | X |

| 5年女子 Rブロック | 米澤 町駒 | 澤駒 三井 | 田中 近都 | 勝敗 | 順位 |
|-------------------------------|------------|----------|-----------|---------------------------|----|
| 米澤 綾芽 (バドミントンクラブかしま) 町駒 七海 | | | x 5-21 | M 1-1 G 1-1 P 26-40 | 2 |
| 三井 比呂 (羽咋ジュニア) 明 美式 | x 19-21 | | x 8-21 | M 0-2 G 0-2 P 27-42 | 3 |
| 田中 晴海 (J.cats) 近都 七海 | 21-5 | 21-8 | | M 2-0 G 2-0 P 42-13 | 1 |

| 5年女子 Sブロック | 杉本 奥本 | 高本 谷本 | 坂谷 藤巻 | 勝敗 | 順位 |
|--------------------------|------------|------------|----------|---------------------------|----|
| 杉本 奈柚 (津幡ジュニア) 奥本 詩織 | | 21-13 | 21-5 | M 2-0 G 2-0 P 42-18 | 1 |
| 高谷 理加 (加賀市ジュニア) 本谷 優奈 | x 13-21 | | 21-12 | M 1-1 G 1-1 P 34-33 | 2 |
| 坂口 由佳 (能登町ジュニア) 藤巻 志歩 | x 5-21 | x 12-21 | | M 0-2 G 0-2 P 17-42 | 3 |

| 5年女子 Tブロック | 小笠原 竹中 | 谷口 赤坂 | 表小 嶋 | 中道 川辺 | 勝敗 | 順位 |
|---------------------------|-----------|------------|------------|----------|---------------------------|----|
| 小笠原 美月 (七塚ジュニア) 竹中 美寿々 | | x 10-21 | - | 21-4 | M 1-1 G 1-1 P 31-25 | 3 |
| 谷口 沙弥 (中島ジュニア) 赤坂 裕美 | 21-10 | | x 19-21 | - | M 1-1 G 1-1 P 40-31 | 2 |
| 表 真希 (金沢Wings) 小嶋 夕香 | - | 21-19 | | 21-3 | M 2-0 G 2-0 P 42-22 | 1 |
| 中川 紋歌 (国府ジュニア) 道辺 真歩 | x 4-21 | - | x 3-21 | | M 0-2 G 0-2 P 7-42 | X |

| 5年女子 Uブロック | 本田 松本 | 加茂野 西嶋 | 寺山 石田 | 勝敗 | 順位 |
|--------------------------|-----------|-----------|-----------|---------------------------|----|
| 本田 静紅 (OKジュニア) 松本 彩 | | 21-1 | 21-4 | M 2-0 G 2-0 P 42-5 | 1 |
| 加茂野 千尋 (津幡ジュニア) 西嶋 優 | x 1-21 | | x 7-21 | M 0-2 G 0-2 P 8-42 | 3 |
| 寺山 優真 (野々市ジュニア) 石田 沙弓 | x 4-21 | 21-7 | | M 1-1 G 1-1 P 25-28 | 2 |

| 5年女子 Vブロック | 窪窪 岡東 | 野中 今川 | 勝敗 | 順位 | |
|--------------------------|-----------|--------------|---------------------------|---------------------------|---|
| 窪窪 桃香 (大徳ジュニア) 窪窪 京花 | | 21-4 21-7 | M 2-0 G 2-0 P 42-11 | 1 | |
| 岡野 紗季 (鳥屋ジュニア) 東海 真悠 | x 4-21 | | 21-15 | M 1-1 G 1-1 P 25-36 | 2 |
| 今川 智香子 (羽咋ジュニア) 中條 鈴花 | x 7-21 | x 15-21 | | M 0-2 G 0-2 P 22-42 | 3 |

| 5年女子 Wブロック | 佐藤 村田 | 山下 村口 | 中浅 村香 | 勝敗 | 順位 |
|---------------------------|------------|----------|-----------|---------------------------|----|
| 佐藤 啓 (宇ノ気ジュニア) 村田 彩恵 | | 21-9 | 21-12 | M 2-0 G 2-0 P 42-21 | 1 |
| 山下 ひとみ (加賀市ジュニア) 村口 紗雪 | x 9-21 | | x 5-21 | M 0-2 G 0-2 P 14-42 | 3 |
| 中村 颯葵 (OKジュニア) 浅香 なな | x 12-21 | 21-5 | | M 1-1 G 1-1 P 33-26 | 2 |

| 5年女子 Xブロック | 山中 山村 | 上出 近都 | 楮宛 坂 | 勝敗 | 順位 |
|-------------------------|------------|----------|-----------|---------------------------|----|
| 山中 京香 (津幡ジュニア) 山村 実穂 | | 21-12 | x 3-21 | M 1-1 G 1-1 P 24-33 | 2 |
| 上出 優菜 (J.cats) 近都 夏海 | x 12-21 | | x 1-21 | M 0-2 G 0-2 P 13-42 | 3 |
| 楮 萌 (おしのジュニア) 宛坂 あかね | 21-3 | 21-1 | | M 2-0 G 2-0 P 42-4 | 1 |

第31回石川県ジュニアバドミントンダブルス大会

平成21年9月22日 美川スポーツセンター

| 5年女子2次リーグ 1ブロック | 築山 | 西谷 | 新家 | 勝敗 | 順位 |
|------------------------------|----|------|-------|---------------------------|----|
| 築山 綾乃 大家 夏稀 (OKジュニア) | | 21-6 | 21-11 | M 2-0 G 2-0 P 42-17 | 1 |
| 西谷 淳 松谷 香織 (おしのジュニア) | × | | × | M 0-2 G 0-2 P 14-42 | 3 |
| 新家 未来 江端 麻帆 (ワグスマッシュジュニア) | × | 21-8 | | M 1-1 G 1-1 P 32-29 | 2 |

| 5年女子2次リーグ 2ブロック | 西方 | 片山 | 庄田 | 勝敗 | 順位 |
|--------------------------|----|------|-------|---------------------------|----|
| 西方 美祐奈 榮田 咲希 (湊ジュニア) | | 21-9 | 21-16 | M 2-0 G 2-0 P 42-25 | 1 |
| 片山 葵 石黒 聖那 (津幡ジュニア) | × | | × | M 0-2 G 0-2 P 13-42 | 3 |
| 庄田 ころこ 寺井 麻緒 (七塚ジュニア) | × | 21-4 | | M 1-1 G 1-1 P 37-25 | 2 |

| 5年女子2次リーグ 3ブロック | 畑山 | 倉政 | 富澤 | 勝敗 | 順位 |
|--------------------------|----|-------|-------|---------------------------|----|
| 畑山 恵利 山田 緋華理 (羽昨ジュニア) | | 21-18 | 21-11 | M 2-0 G 2-0 P 42-29 | 1 |
| 倉 ひなの 政木 七海 (津幡ジュニア) | × | | × | M 0-2 G 0-2 P 37-42 | 3 |
| 富澤 美緒 木谷 日和 (宇ノ気ジュニア) | × | 21-19 | | M 1-1 G 1-1 P 32-40 | 2 |

| 5年女子2次リーグ 4ブロック | 北村 | 日向 | 長丸 | 勝敗 | 順位 |
|-------------------------|-------|-------|-------|---------------------------|----|
| 北村 奈緒 大田 瀬奈 (国府ジュニア) | | 21-10 | 10-21 | M 1-1 G 1-1 P 31-31 | 2 |
| 日向 恵理 野村 琳加 (松任ジュニア) | × | | × | M 0-2 G 0-2 P 17-42 | 3 |
| 長丸 彩由子 関 若菜 (内灘ジュニア) | 21-10 | 21-7 | | M 2-0 G 2-0 P 42-17 | 1 |

| 5年女子2次リーグ 5ブロック | 土山 | 黒岩 | 中出 | 勝敗 | 順位 |
|------------------------------|----|-------|-------|---------------------------|----|
| 土山 未来 中松 美羽 (ワグスマッシュジュニア) | | 21-5 | 21-2 | M 2-0 G 2-0 P 42-7 | 1 |
| 黒岩 芹那 澤本 佳奈 (宇ノ気ジュニア) | × | | 21-19 | M 1-1 G 1-1 P 26-40 | 2 |
| 中出 芽依 杉宮 慧美 (小松ジュニア) | × | 19-21 | | M 0-2 G 0-2 P 21-42 | 3 |

| 5年女子2次リーグ 6ブロック | 大板 | 坂野 | 田中 | 勝敗 | 順位 |
|--------------------------|------|-------|-------|---------------------------|----|
| 大山 鼓湖路 板井 春菜 (七塚ジュニア) | | 21-12 | 7-21 | M 1-1 G 1-1 P 28-33 | 2 |
| 坂野 美鈴 山下 円果 (加賀市ジュニア) | × | | 10-21 | M 0-2 G 0-2 P 22-42 | 3 |
| 田中 晴海 近都 七海 (J.cats) | 21-7 | 21-10 | | M 2-0 G 2-0 P 42-17 | 1 |

| 5年女子2次リーグ 7ブロック | 杉本 | 表本 | 本田 | 勝敗 | 順位 |
|---------------------------|----|-------|-------|---------------------------|----|
| 杉本 奈柚 奥本 詩織 (津幡ジュニア) | | 21-12 | 21-18 | M 2-0 G 2-0 P 42-30 | 1 |
| 表 真希 小嶋 夕香 (金沢崎浦Wings) | × | | × | M 0-2 G 0-2 P 34-45 | 3 |
| 本田 静紅 松本 彩 (OKジュニア) | × | 24-22 | | M 1-1 G 1-1 P 42-43 | 2 |

| 5年女子2次リーグ 8ブロック | 窪窪 | 佐藤 | 藤田 | 勝敗 | 順位 |
|-------------------------|------|-------|------|---------------------------|----|
| 窪 桃香 窪 京花 (大徳ジュニア) | | 21-10 | 6-21 | M 1-1 G 1-1 P 27-31 | 2 |
| 佐藤 啓 村田 彩恵 (宇ノ気ジュニア) | × | | × | M 0-2 G 0-2 P 20-42 | 3 |
| 窪 萌 宛坂 あかね (おしのジュニア) | 21-6 | 21-10 | | M 2-0 G 2-0 P 42-16 | 1 |

第31回石川県ジュニアバドミントンダブルス大会

平成21年9月22日 美川スポーツセンター

| 6年女子 Aブロック | 竹多 坂東 | 成村 村上 | 干垣 場浦 | 勝敗 | 順位 |
|--------------------------|----------|----------|----------|---------------------------|----|
| 竹多 里帆 坂東 茉耶 (松任ジュニア) | | 21-4 | 21-5 | M 2-0 G 2-0 P 42-9 | 1 |
| 成田 理紗 村上 瑞歩 (宇ノ気ジュニア) | x | | 21-16 | M 1-1 G 1-1 P 25-37 | 2 |
| 干場 洸 垣浦 和美 (中島ジュニア) | x | x | | M 0-2 G 0-2 P 21-42 | 3 |

| 6年女子 Bブロック | 富沢 油野 | 沢野 ちなみ | 柏木 浅地 | 尾西 出口 | 勝敗 | 順位 |
|--------------------------|----------|-----------|----------|----------|---------------------------|----|
| 富沢 日菜 油野 ちなみ (七塚ジュニア) | | | 21-8 | 21-7 | M 2-0 G 2-0 P 42-15 | 1 |
| 柏木 咲 浅地 美和 (中村町わかばと) | x | | | 26-24 | M 1-1 G 1-1 P 34-45 | 2 |
| 尾西 真奈 出口 朋華 (河内ジュニア) | x | x | | | M 0-2 G 0-2 P 31-47 | 3 |

| 6年女子 Cブロック | 藤澤 伊藤 | 澤藤 栞 | 北川 谷 | 稲垣 安野 | 勝敗 | 順位 |
|-------------------------|----------|---------|---------|------------|---------------------------|----|
| 藤澤 沙耶香 伊藤 栞 (高松ジュニア) | | 21-15 | | x 15-21 | M 1-1 G 1-1 P 36-36 | 2 |
| 北川 麻衣 谷 美伊 (小松ジュニア) | x | | | x 6-21 | M 0-2 G 0-2 P 21-42 | 3 |
| 稲垣 迪可 安野 里穂 (中央ジュニア) | 21-15 | 21-6 | | | M 2-0 G 2-0 P 42-21 | 1 |

| 6年女子 Dブロック | 塩谷 田辺 | 谷中 中森 | 河村 中森 | 中坂 高田 | 丸田 前 | 勝敗 | 順位 |
|--------------------------|----------|----------|------------|------------|-----------|---------------------------|----|
| 塩谷 春花 田辺 夏美 (宇ノ気ジュニア) | | | x 9-21 | - | x 7-21 | M 0-2 G 0-2 P 16-42 | 4 |
| 河村 怜奈 中森 千絵 (J.cats) | 21-9 | | | 21-11 | - | M 2-0 G 2-0 P 42-20 | 1 |
| 中坂 衣里 高田 千穂 (美川ジュニア) | | | x 11-21 | | 21-17 | M 1-1 G 1-1 P 32-38 | 3 |
| 丸田 侑茄 前 千尋 (中島ジュニア) | 21-7 | | | x 17-21 | | M 1-1 G 1-1 P 38-28 | 2 |

| 6年女子 Eブロック | 蔵本 高野 | 吉菅 菅野 | 田谷 倉田 | 勝敗 | 順位 |
|-------------------------|----------|-----------|----------|---------------------------|----|
| 蔵本 幸千 高野 友子 (津幡ジュニア) | | x 5-21 | 21-9 | M 1-1 G 1-1 P 26-30 | 2 |
| 吉田 千夏 菅野 りな (OKジュニア) | 21-5 | | 21-2 | M 2-0 G 2-0 P 42-7 | 1 |
| 谷 藍吏 倉田 優季帆 (寺井ジュニア) | x | x | | M 0-2 G 0-2 P 11-42 | 3 |

| 6年女子 Fブロック | 小西 河内 | 西内 桜子 | 藤基 向野 | 基野 花音 | 吉浦 杉本 | 勝敗 | 順位 |
|-------------------------|----------|----------|------------|----------|-----------|---------------------------|----|
| 小西 彩花 河内 桜子 (七塚ジュニア) | | | x 23-25 | | x 2-21 | M 0-2 G 0-2 P 25-46 | 3 |
| 藤基 りみ 向野 花音 (美川ジュニア) | 25-23 | | | | x 2-21 | M 1-1 G 1-1 P 27-44 | 2 |
| 吉浦 鈴夏 杉本 和夏 (大徳ジュニア) | 21-2 | 21-2 | | | | M 2-0 G 2-0 P 42-4 | 1 |

| 6年女子 Gブロック | 門馬 寺田 | 馬山 桶作 | 本山 太田 | 田勝 太田 | 勝敗 | 順位 |
|--------------------------|----------|----------|----------|----------|--------------------------|----|
| 門馬 桃香 寺田 真理 (湊ジュニア) | | | -X | -X | M 2-0 G 2-0 P 42-0 | 1 |
| 山本 彩乃 桶作 侑那 (七塚ジュニア) | x | | | X-X | M 0-1 G 0-1 P 0-21 | 2 |
| 山田 結女 太田 愛理 (中村町わかばと) | x | | | | M 0-1 G 0-1 P 0-21 | 2 |

| 6年女子 Hブロック | 寺本 野間 | 栗原 野間 | 藤島 米林 | 勝敗 | 順位 | |
|-----------------------------|----------|----------|------------|----|---------------------------|---|
| 寺田 美悠 本 晴奈 (津幡ジュニア) | | 21-6 | 21-10 | | M 2-0 G 2-0 P 42-16 | 1 |
| 栗原 斗帆 野間 梨佳子 (おしのジュニア) | x | | x 14-21 | | M 0-2 G 0-2 P 20-42 | 3 |
| 藤島 佳那子 米林 千尋 (金沢崎浦Wings) | x | 10-21 | 21-14 | | M 1-1 G 1-1 P 31-35 | 2 |

第31回石川県ジュニアバドミントンダブルス大会

平成21年9月22日 美川スポーツセンター

| 6年女子 Iブロック | 岩吉 | 内村 | 奥野 | 名崎 | 斉藤 | 藤橋 | 勝敗 | 順位 |
|---------------------------|------|----|------|----|----|------|---------------------------|----|
| 岩内 楓 吉村 美里 (松任ジュニア) | | | 21-9 | | × | 9-21 | M 1-1 G 1-1 P 30-30 | 2 |
| 奥名 香渚 野崎 有希 (小松ジュニア) | × | | | | × | 6-21 | M 0-2 G 0-2 P 15-42 | 3 |
| 斉藤 彩乃 松橋 音奈里 (宇ノ気ジュニア) | 21-9 | | 21-6 | | | | M 2-0 G 2-0 P 42-15 | 1 |

| 6年女子 Jブロック | 中志 | 村大 | 瀬瀬 | 塚久 | 崎次 | 勝敗 | 順位 | |
|--------------------------|----|----|-------|----|-------|----|---------------------------|---|
| 中村 陽奈 志村 真純 (湊ジュニア) | | | 21-11 | | 21-7 | | M 2-0 G 2-0 P 42-18 | 1 |
| 大瀬 奈緒 瀬戸 瑞希 (医王山ジュニア) | × | | | | 21-17 | | M 1-1 G 1-1 P 32-38 | 2 |
| 塚崎 菜穂 久次 希奈 (野々市ジュニア) | × | | × | | | | M 0-2 G 0-2 P 24-42 | 3 |

| 6年女子 Kブロック | 二山 | 木口 | 室桶 | 屋谷 | 高中 | 田條 | 勝敗 | 順位 |
|-------------------------|----|----|-------|----|-------|-------|---------------------------|----|
| 二木 星南 山口 祐衣 (美川ジュニア) | | | 21-9 | | 21-16 | | M 2-0 G 2-0 P 42-25 | 1 |
| 室屋 陽香 桶谷 優稀 (OKジュニア) | × | | | | × | 14-21 | M 0-2 G 0-2 P 23-42 | 3 |
| 高田 彩 中條 晴菜 (羽咋ジュニア) | × | | 16-21 | | 21-14 | | M 1-1 G 1-1 P 37-35 | 2 |

| 6年女子 Lブロック | 北吉 | 村田 | 林山 | 尾小 | 山東 | 勝敗 | 順位 | |
|-------------------------|------|----|------|----|----|---------------|---------------------------|---|
| 北村 永理香 吉田 幸恵 (安宅JSC) | | | × | | × | 17-21 3-21 | M 0-2 G 0-2 P 20-42 | 3 |
| 林 可奈子 山本 育美 (津幡ジュニア) | | | | | × | 21-17 4-21 | M 1-1 G 1-1 P 25-38 | 2 |
| 尾小山 奈子 東 美里 (高松ジュニア) | 21-3 | | 21-4 | | | | M 2-0 G 2-0 P 42-7 | 1 |

| 6年女子 Mブロック | 園青 | 田木 | 気土 | 谷井 | 向永 | 出柴 | 勝敗 | 順位 |
|-----------------------------|----|----|------|----|-------|---------------|---------------------------|----|
| 園田 雛乃 青木 萌恵子 (金沢崎浦Wings) | | | 21-3 | | 21-7 | | M 2-0 G 2-0 P 42-10 | 1 |
| 気谷 理沙 土井 美里 (七塚ジュニア) | × | | | | × | 3-21 20-22 | M 0-2 G 0-2 P 23-43 | 3 |
| 向出 奈津美 永楽 優華 (小松ジュニア) | × | | 7-21 | | 22-20 | | M 1-1 G 1-1 P 29-41 | 2 |

| 6年女子 Nブロック | 長沼 | 沼石 | 山本 | 山口 | 生田 | 田部 | 勝敗 | 順位 |
|--------------------------|----|----|-------|----|-------|--------------|---------------------------|----|
| 長沼 結衣 大石 小夜 (宇ノ気ジュニア) | | | 21-4 | | 21-13 | | M 2-0 G 2-0 P 42-17 | 1 |
| 山口 紗世 本田 梨々華 (美川ジュニア) | × | | | | × | 4-21 8-21 | M 0-2 G 0-2 P 12-42 | 3 |
| 生田 里奈 渡部 実歩 (国府ジュニア) | × | | 13-21 | | 21-8 | | M 1-1 G 1-1 P 34-29 | 2 |

| 6年女子 Oブロック | 福岩 | 原端 | 坂吉 | 本村 | 平中 | 崎村 | 勝敗 | 順位 |
|-------------------------|------|----|-------|----|----|--------------|---------------------------|----|
| 福原 利紗 岩端 千尋 (中島ジュニア) | | | × | | × | 3-21 4-21 | M 0-2 G 0-2 P 7-42 | 3 |
| 坂本 美帆 吉村 朋華 (高松ジュニア) | 21-3 | | | | × | 19-21 | M 1-1 G 1-1 P 40-24 | 2 |
| 平崎 称子 中村 早紀 (松任ジュニア) | 21-4 | | 21-19 | | | | M 2-0 G 2-0 P 42-23 | 1 |

| 6年女子 Pブロック | 武山 | 腰田 | 田沢 | 村田 | 越平 | 田岡 | 勝敗 | 順位 |
|---------------------------|----|----|-------|----|-------|----|---------------------------|----|
| 武腰 歩佑 山田 知穂 (寺井ジュニア) | | | 21-17 | | 21-9 | | M 2-0 G 2-0 P 42-26 | 1 |
| 田村 樹奈 沢田 真理子 (宇ノ気ジュニア) | × | | | | 21-13 | | M 1-1 G 1-1 P 38-34 | 2 |
| 越田 瑞菜 平岡 なつ海 (中央ジュニア) | × | | × | | | | M 0-2 G 0-2 P 22-42 | 3 |

第31回石川県ジュニアバドミントンダブルス大会

平成21年9月22日 美川スポーツセンター

| 6年女子 Qブロック | 北野 日 | 今城 小 | 南 森 北 島 | 勝敗 | 順位 |
|--------------------------|------------|---------|------------------|---------------------------|----|
| 北 萌々子 (おしのジュニア) 日野 綾香 | | 21-11 | × 11-21 | M 1-1 G 1-1 P 32-32 | 2 |
| 今城 友香 (七塚ジュニア) 小森 茉汀実 | × 11-21 | | × 9-21 | M 0-2 G 0-2 P 20-42 | 3 |
| 南 侑華 (野々市ジュニア) 北島 有梨紗 | 21-11 | 21-9 | | M 2-0 G 2-0 P 42-20 | 1 |

| 6年女子 Rブロック | 長田 後藤 | 中川 西 | 桃井 小野 | 勝敗 | 順位 |
|-------------------------|----------|------------|-----------|---------------------------|----|
| 長田 桃香 (小松ジュニア) 後藤 未玖 | | × 13-21 | × 4-21 | M 0-2 G 0-2 P 17-42 | 3 |
| 中川 理子 (津幡ジュニア) 西 結依菜 | 21-13 | | × 5-21 | M 1-1 G 1-1 P 26-34 | 2 |
| 桃井 伶実 (湊ジュニア) 小野 菜保 | 21-4 | 21-5 | | M 2-0 G 2-0 P 42-9 | 1 |

| 6年女子 Sブロック | 岩澤 田 | 杉本 安 | 橋向 奥 野 | 勝敗 | 順位 |
|--------------------------|-----------|---------|--------------|---------------------------|----|
| 岩島 加奈 (中島ジュニア) 澤田 佳奈子 | | 21-2 | 21-8 | M 2-0 G 2-0 P 42-10 | 1 |
| 杉本 祐綺 (宇気ジュニア) 安藤 楓 | × 2-21 | | × 17-21 | M 0-2 G 0-2 P 19-42 | 3 |
| 橋向 茜音 (美川ジュニア) 奥野 美友 | × 8-21 | 21-17 | | M 1-1 G 1-1 P 29-38 | 2 |

| 6年女子 Tブロック | 若石 田 | 狭中 坂 | 町北 井 | 谷北 浜 | 勝敗 | 順位 |
|---------------------------|------------|---------|------------|---------|---------------------------|----|
| 若狭 日奈子 (野々市ジュニア) 石田 有希 | | 21-8 | 24-22 | | M 2-0 G 2-0 P 45-30 | 1 |
| 中町 栞 (内灘ジュニア) 坂井 麻奈美 | × 8-21 | | × 10-21 | | M 0-2 G 0-2 P 18-42 | 3 |
| 板谷 茉樹 (松任ジュニア) 北浜 英 | × 22-24 | 21-10 | | | M 1-1 G 1-1 P 43-34 | 2 |

| 6年女子 Uブロック | 皆月 蒲 | 山下 浜 | 猪柳 村 島 | 勝敗 | 順位 |
|---------------------------|---------|------------|--------------|---------------------------|----|
| 皆月 麻友子 (能登町ジュニア) 蒲田 瑞季 | | × 15-21 | × 7-21 | M 0-2 G 0-2 P 22-42 | 3 |
| 山下 涼香 (安宅JSC) 浜口 華乃 | 21-15 | | × 8-21 | M 1-1 G 1-1 P 29-36 | 2 |
| 猪村 奈那 (津幡ジュニア) 柳島 愛奈 | 21-7 | 21-8 | | M 2-0 G 2-0 P 42-15 | 1 |

| 6年女子 Vブロック | 折戸 中 | 田野 前 | 中田 山 | 大島 本 理子 | 勝敗 | 順位 |
|------------------------------|------------|------------|---------|---------------|---------------------------|----|
| 折戸 美桜 (七塚ジュニア) 中野 花菜 | | 21-4 | 21-11 | | M 2-0 G 2-0 P 42-15 | 1 |
| 田中 千尋 (寺井ジュニア) 前田 瑞菜 | × 4-21 | | 21-12 | | M 1-1 G 1-1 P 25-33 | 2 |
| 大島 遥 (バドミントンクラブかしま) 山本 理子 | × 11-21 | × 12-21 | | | M 0-2 G 0-2 P 23-42 | 3 |

| 6年女子 Wブロック | 中出 東 | 泉高 本 | 市井 鯉 野 | 勝敗 | 順位 |
|---------------------------|------------|------------|--------------|---------------------------|----|
| 中出 実来 (小松ジュニア) 東 ひかる | | 21-13 | 21-12 | M 2-0 G 2-0 P 42-25 | 1 |
| 泉 亜彩子 (津幡ジュニア) 高本 夏希 | × 13-21 | | 21-19 | M 1-1 G 1-1 P 34-40 | 2 |
| 市井 紗也加 (おしのジュニア) 鯉野 美奈 | × 12-21 | × 19-21 | | M 0-2 G 0-2 P 31-42 | 3 |

| 6年女子 Xブロック | 竹田 一 花 | 近藤 北 | 藤村 東 | 勝敗 | 順位 |
|-------------------------|--------------|---------|-----------|---------------------------|----|
| 竹田 愛 (高松ジュニア) 一花 菜那帆 | | 21-5 | × 5-21 | M 1-1 G 1-1 P 26-26 | 2 |
| 近藤 沙也果 (松任ジュニア) 北 純奈 | × 5-21 | | × 3-21 | M 0-2 G 0-2 P 8-42 | 3 |
| 藤村 沙妃 (OKジュニア) 東 久留望 | 21-5 | 21-3 | | M 2-0 G 2-0 P 42-8 | 1 |

第31回石川県ジュニアバドミントンダブルス大会

平成21年9月22日 美川スポーツセンター

| 6年女子2次リーグ 1ブロック | 竹多 坂東 | 富油 沢野 | 稲垣 安野 | 勝敗 | 順位 |
|--------------------------|----------|----------|----------|---------------------------|----|
| 竹多 里帆 坂東 茉耶 (松任ジュニア) | | 21-6 | 21-9 | M 2-0 G 2-0 P 42-15 | 1 |
| 富油 日菜 油野 ちなみ (七塚ジュニア) | × | | × | M 0-2 G 0-2 P 16-42 | 3 |
| 稲垣 迪可 安野 里穂 (中央ジュニア) | × | 21-10 | | M 1-1 G 1-1 P 30-31 | 2 |

| 6年女子2次リーグ 2ブロック | 河村 中森 | 吉菅 菅野 | 田吉 杉本 | 勝敗 | 順位 |
|-------------------------|----------|----------|----------|---------------------------|----|
| 河村 怜奈 中森 千絵 (J.cats) | | × | × | M 0-2 G 0-2 P 18-42 | 3 |
| 吉田 千夏 菅野 りな (OKジュニア) | 21-11 | | × | M 1-1 G 1-1 P 31-32 | 2 |
| 吉浦 鈴夏 杉本 和夏 (大徳ジュニア) | 21-7 | 21-10 | | M 2-0 G 2-0 P 42-17 | 1 |

| 6年女子2次リーグ 3ブロック | 門寺 寺田 | 馬本 本晴 | 斎藤 松橋 | 勝敗 | 順位 |
|---------------------------|----------|----------|----------|---------------------------|----|
| 門寺 桃香 寺田 真理 (湊ジュニア) | | 23-21 | × | M 1-1 G 1-1 P 40-42 | 2 |
| 寺田 美悠 本 晴奈 (津幡ジュニア) | × | | × | M 0-2 G 0-2 P 31-44 | 3 |
| 斎藤 彩乃 松橋 音奈里 (宇ノ気ジュニア) | 21-17 | 21-10 | | M 2-0 G 2-0 P 42-27 | 1 |

| 6年女子2次リーグ 4ブロック | 中志 志村 | 二木 山口 | 尾小 東美 | 勝敗 | 順位 |
|-------------------------|----------|----------|----------|---------------------------|----|
| 中村 陽奈 志村 真純 (湊ジュニア) | | 21-18 | × | M 1-1 G 1-1 P 30-39 | 2 |
| 二木 星南 山口 祐衣 (美川ジュニア) | × | | × | M 0-2 G 0-2 P 33-42 | 3 |
| 尾小山 奈子 東 美里 (高松ジュニア) | 21-9 | 21-15 | | M 2-0 G 2-0 P 42-24 | 1 |

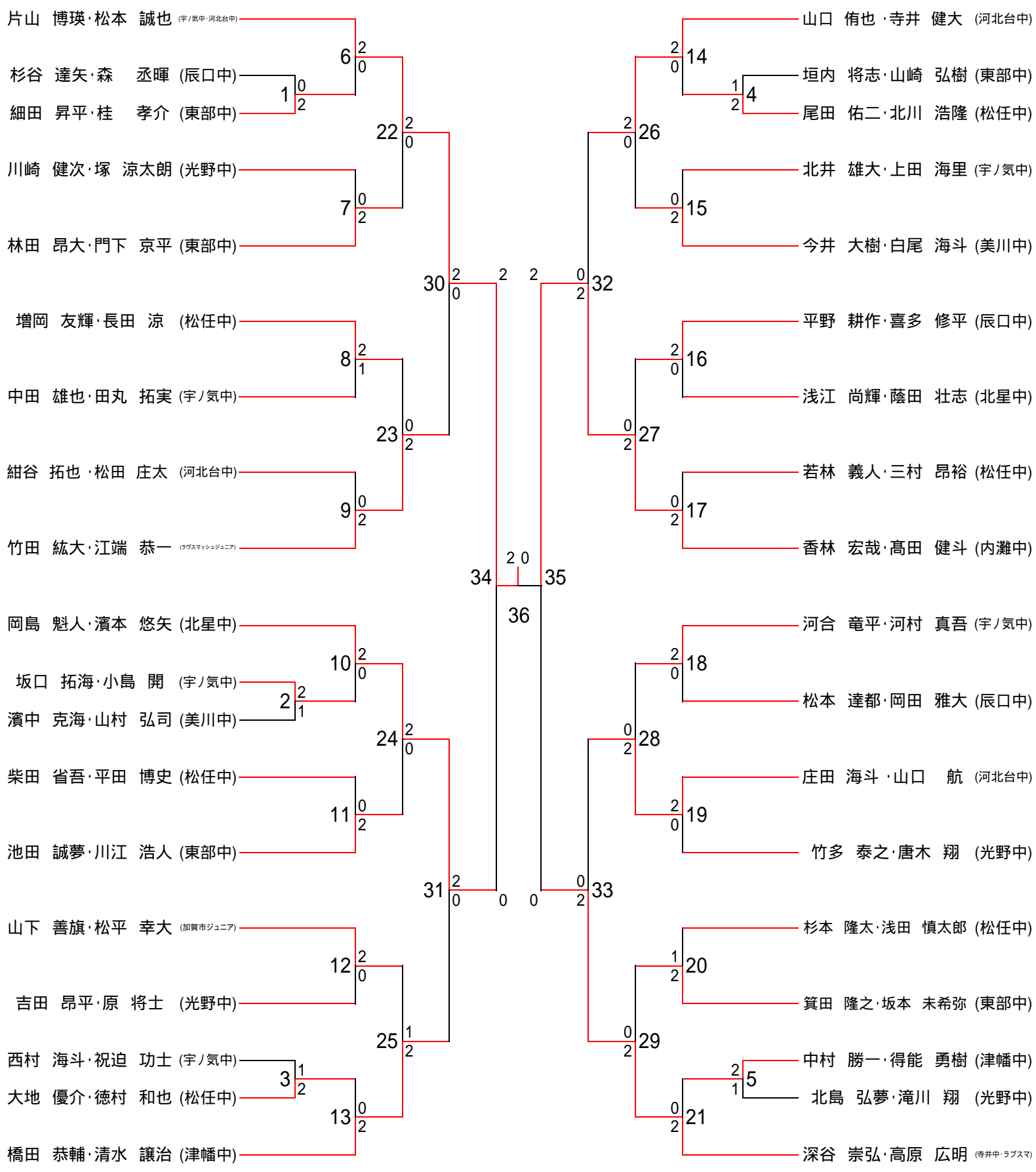
| 6年女子2次リーグ 5ブロック | 園田 青木 | 長沼 大石 | 沼平 中村 | 勝敗 | 順位 |
|-----------------------------|----------|----------|----------|---------------------------|----|
| 園田 雛乃 青木 萌恵子 (金沢崎浦Wings) | | 21-18 | 21-12 | M 2-0 G 2-0 P 42-30 | 1 |
| 長沼 結衣 大石 小夜 (宇ノ気ジュニア) | × | | | M 1-1 G 1-1 P 40-41 | 2 |
| 平崎 称子 中村 早紀 (松任ジュニア) | × | 20-22 | | M 0-2 G 0-2 P 32-43 | 3 |

| 6年女子2次リーグ 6ブロック | 武腰 山田 | 南北 北島 | 桃井 小野 | 勝敗 | 順位 |
|--------------------------|----------|----------|----------|---------------------------|----|
| 武腰 歩佑 山田 知穂 (寺井ジュニア) | | 21-10 | × | M 1-1 G 1-1 P 34-31 | 2 |
| 南 侑華 北島 有梨紗 (野々市ジュニア) | × | | × | M 0-2 G 0-2 P 15-42 | 3 |
| 桃井 伶実 小野 菜保 (湊ジュニア) | 21-13 | 21-5 | | M 2-0 G 2-0 P 42-18 | 1 |

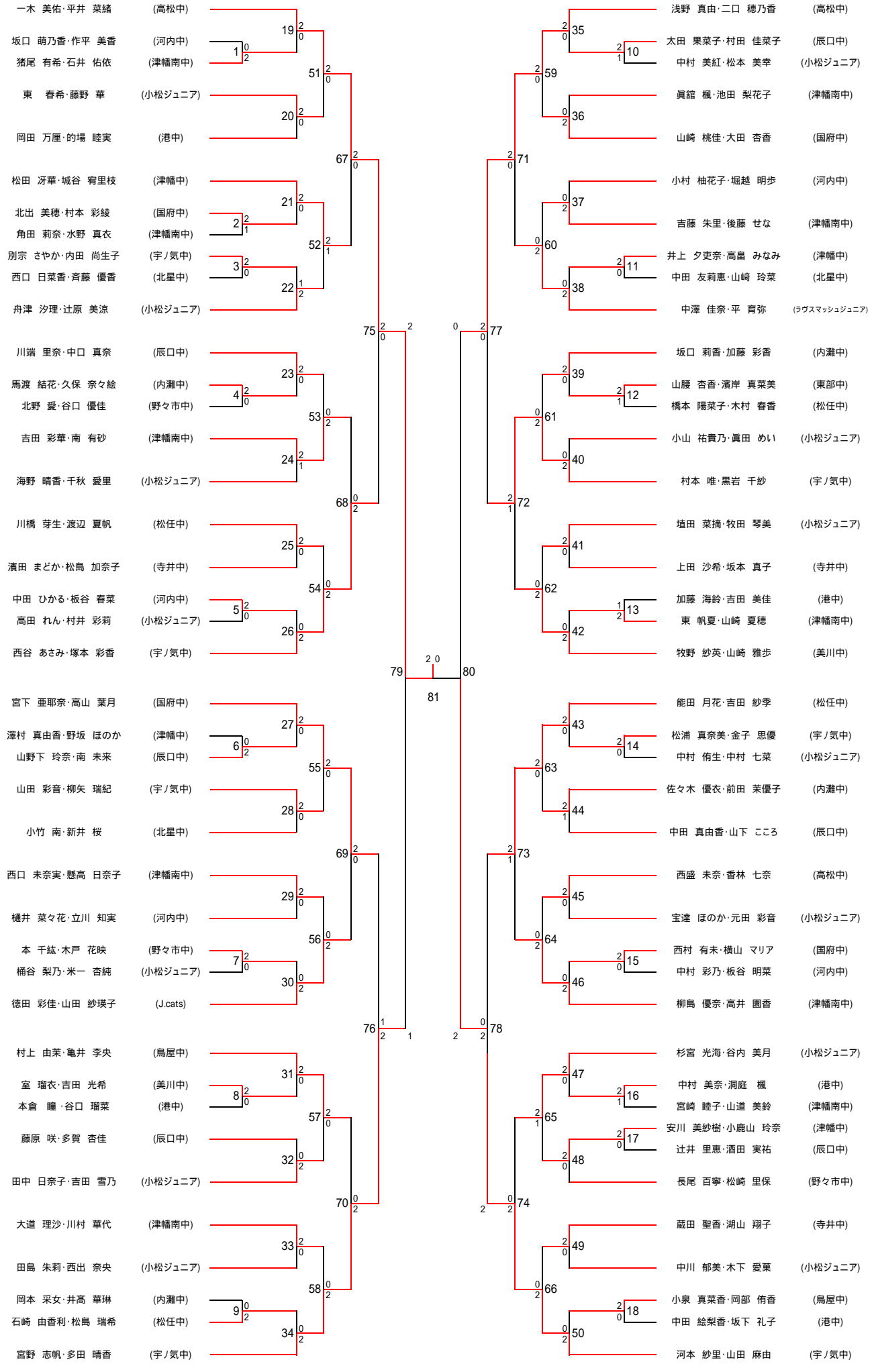
| 6年女子2次リーグ 7ブロック | 岩澤 澤田 | 島石 石田 | 猪柳 村島 | 勝敗 | 順位 |
|---------------------------|----------|----------|----------|---------------------------|----|
| 岩島 加奈 澤田 佳奈子 (中島ジュニア) | | 21-16 | × | M 1-1 G 1-1 P 36-37 | 3 |
| 若狭 日奈子 石田 有希 (野々市ジュニア) | × | | | M 1-1 G 1-1 P 37-38 | 2 |
| 猪村 奈那 柳島 愛奈 (津幡ジュニア) | 21-15 | 17-21 | | M 1-1 G 1-1 P 38-36 | 1 |

| 6年女子2次リーグ 8ブロック | 折戸 中野 | 中出 東 | 藤村 東 | 勝敗 | 順位 |
|-------------------------|----------|---------|---------|---------------------------|----|
| 折戸 美桜 中野 花菜 (七塚ジュニア) | | 21-12 | × | M 1-1 G 1-1 P 27-33 | 2 |
| 中出 実来 東 ひかる (小松ジュニア) | × | | × | M 0-2 G 0-2 P 15-42 | 3 |
| 藤村 沙妃 東 久留望 (OKジュニア) | 21-6 | 21-3 | | M 2-0 G 2-0 P 42-9 | 1 |

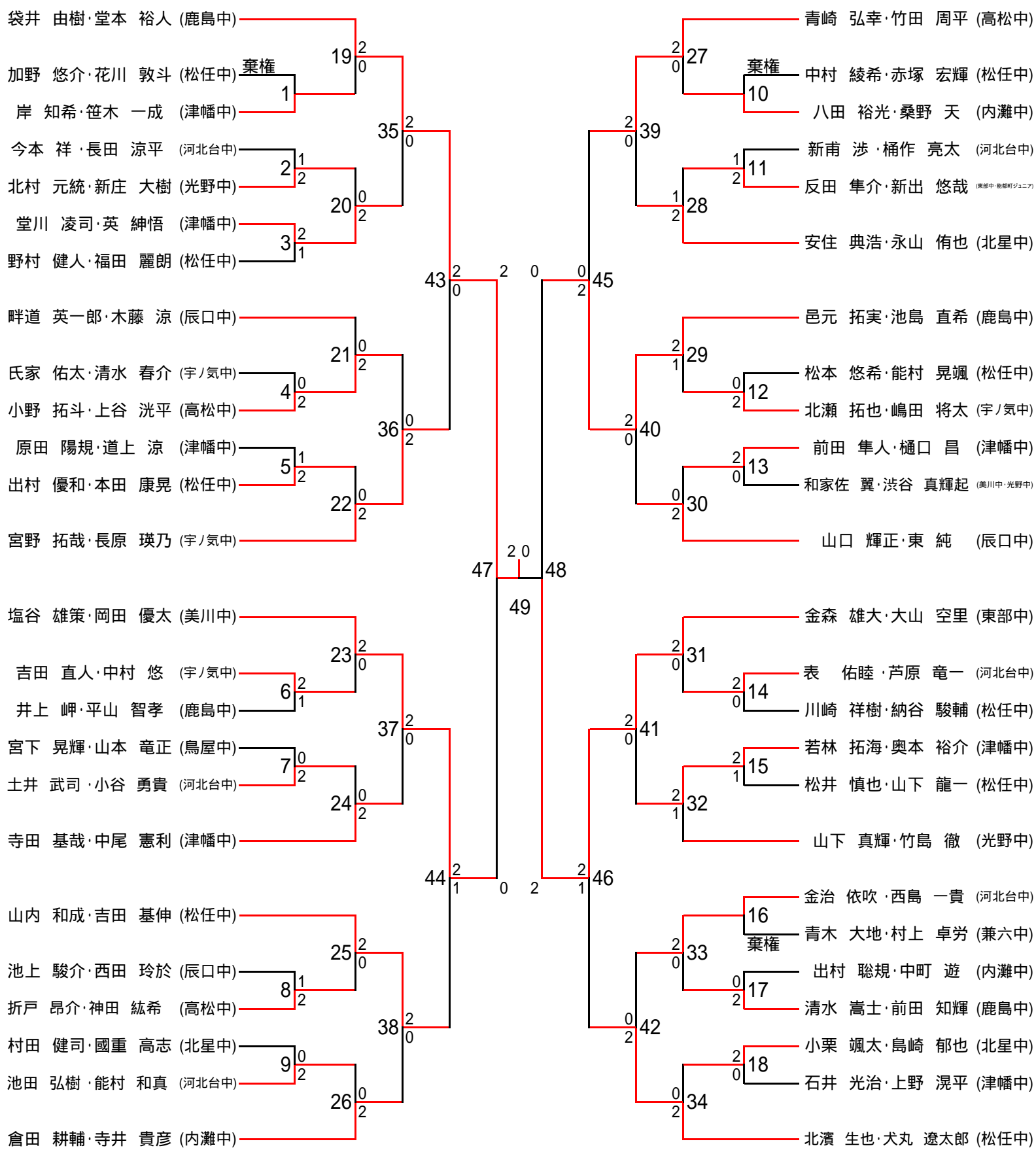
平成21年度 ジュニアバドミントン大会 中学1年男子



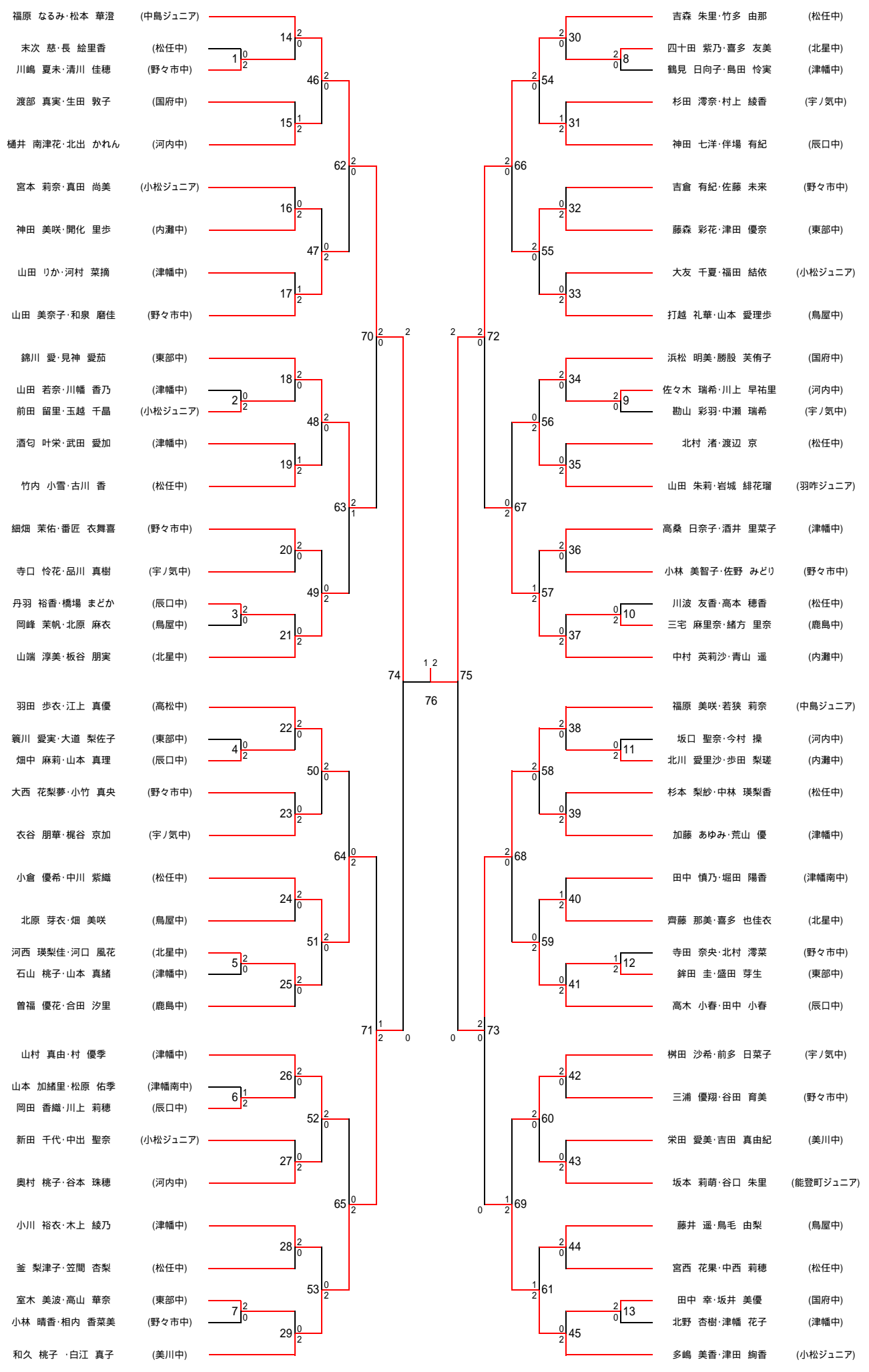
平成21年度 ジュニアバドミントン競技会 中学1年女子



平成21年度 ジュニアバドミントン大会 中学2年男子



平成21年度 ジュニアバドミントン競技会 中学2年女子



平成21年度 ジュニアバドミントン大会

中学1年男子

| | | | |
|---------------|---------|-------------------|-----------------|
| 1回戦 | | 試合番号 1 | |
| 杉谷 達矢 森 丞暉 | (辰口中) 0 | 12 - 21 9 - 21 | 2 細田 昇平 桂 孝介 |
| | | (東部中) | |

| | | | |
|---------------|----------|-------------------------------|------------------|
| 1回戦 | | 試合番号 2 | |
| 坂口 拓海 小島 開 | (宇ノ氣中) 2 | 21 - 12 22 - 24 21 - 16 | 1 濱中 克海 山村 弘司 |
| | | (美川中) | |

| | | | |
|----------------|----------|-------------------------------|------------------|
| 1回戦 | | 試合番号 3 | |
| 西村 海斗 祝迫 功士 | (宇ノ氣中) 1 | 21 - 10 11 - 21 17 - 21 | 2 大地 優介 徳村 和也 |
| | | (松任中) | |

| | | | |
|----------------|---------|-------------------------------|------------------|
| 1回戦 | | 試合番号 4 | |
| 垣内 将志 山崎 弘樹 | (東部中) 1 | 21 - 17 15 - 21 11 - 21 | 2 尾田 佑二 北川 浩隆 |
| | | (松任中) | |

| | | | |
|----------------|---------|------------------------------|-----------------|
| 1回戦 | | 試合番号 5 | |
| 中村 勝一 得能 勇樹 | (津幡中) 2 | 21 - 13 20 - 22 21 - 5 | 1 北島 弘夢 滝川 翔 |
| | | (光野中) | |

| | | | |
|----------------|---------------|-----------------------|-----------------|
| 2回戦 | | 試合番号 6 | |
| 片山 博瑛 松本 誠也 | (宇ノ氣中 河北台中) 2 | 21 - 4 21 - 2 - | 0 細田 昇平 桂 孝介 |
| | | (東部中) | |

| | | | |
|----------------|---------|-------------------------|------------------|
| 2回戦 | | 試合番号 7 | |
| 川崎 健次 塚 涼太郎 | (光野中) 0 | 13 - 21 14 - 21 - | 2 林田 昂大 門下 京平 |
| | | (東部中) | |

| | | | |
|---------------|---------|-------------------------------|------------------|
| 2回戦 | | 試合番号 8 | |
| 増岡 友輝 長田 涼 | (松任中) 2 | 19 - 21 21 - 13 25 - 23 | 1 中田 雄也 田丸 拓実 |
| | | (宇ノ氣中) | |

| | | | |
|----------------|----------|------------------------|------------------|
| 2回戦 | | 試合番号 9 | |
| 紺谷 拓也 松田 庄太 | (河北台中) 0 | 8 - 21 11 - 21 - | 2 竹田 紘大 江端 恭一 |
| | | (伊予マスコミジュニア) | |

| | | | |
|----------------|---------|-----------------------|-----------------|
| 2回戦 | | 試合番号 10 | |
| 岡島 魁人 濱本 悠矢 | (北星中) 2 | 21 - 4 21 - 5 - | 0 坂口 拓海 小島 開 |
| | | (宇ノ氣中) | |

| | | | |
|----------------|---------|-------------------------|------------------|
| 2回戦 | | 試合番号 11 | |
| 柴田 省吾 平田 博史 | (松任中) 0 | 22 - 24 16 - 21 - | 2 池田 誠夢 川江 浩人 |
| | | (東部中) | |

| | | | |
|----------------|-------------|-------------------------|-----------------|
| 2回戦 | | 試合番号 12 | |
| 山下 善旗 松平 幸大 | (加賀市ジュニア) 2 | 21 - 12 21 - 12 - | 0 吉田 昂平 原 将士 |
| | | (光野中) | |

| | | | |
|----------------|---------|-----------------------|------------------|
| 2回戦 | | 試合番号 13 | |
| 大地 優介 徳村 和也 | (松任中) 0 | 2 - 21 3 - 21 - | 2 橋田 恭輔 清水 譲治 |
| | | (津幡中) | |

| | | | |
|----------------|----------|-------------------------|------------------|
| 2回戦 | | 試合番号 14 | |
| 山口 侑也 寺井 健大 | (河北台中) 2 | 21 - 12 21 - 13 - | 0 尾田 佑二 北川 浩隆 |
| | | (松任中) | |

| | | | |
|----------------|----------|-------------------------|------------------|
| 2回戦 | | 試合番号 15 | |
| 北井 雄大 上田 海里 | (宇ノ氣中) 0 | 22 - 24 14 - 21 - | 2 今井 大樹 白尾 海斗 |
| | | (美川中) | |

| | | | |
|----------------|---------|-------------------------|------------------|
| 2回戦 | | 試合番号 16 | |
| 平野 耕作 喜多 修平 | (辰口中) 2 | 21 - 13 21 - 15 - | 0 浅江 尚輝 陰田 壮志 |
| | | (北星中) | |

| | | | |
|----------------|---------|------------------------|------------------|
| 2回戦 | | 試合番号 17 | |
| 若林 義人 三村 昂裕 | (松任中) 0 | 8 - 21 10 - 21 - | 2 香林 宏哉 高田 健斗 |
| | | (内灘中) | |

| | | | |
|----------------|----------|-------------------------|------------------|
| 2回戦 | | 試合番号 18 | |
| 河合 竜平 河村 真吾 | (宇ノ氣中) 2 | 21 - 14 21 - 13 - | 0 松本 達都 岡田 雅大 |
| | | (辰口中) | |

| | | | |
|---------------|----------|-------------------------|-----------------|
| 2回戦 | | 試合番号 19 | |
| 庄田 海斗 山口 航 | (河北台中) 2 | 21 - 11 21 - 14 - | 0 竹多 泰之 唐木 翔 |
| | | (光野中) | |

| | | | |
|-----------------|---------|-------------------------------|-------------------|
| 2回戦 | | 試合番号 20 | |
| 杉本 隆太 浅田 慎太郎 | (松任中) 1 | 16 - 21 21 - 19 16 - 21 | 2 箕田 隆之 坂本 未希弥 |
| | | (東部中) | |

| | | | |
|----------------|---------|-----------------------|------------------|
| 2回戦 | | 試合番号 21 | |
| 中村 勝一 得能 勇樹 | (津幡中) 0 | 7 - 21 7 - 21 - | 2 深谷 崇弘 高原 広明 |
| | | (寺井中 ラブスマ) | |

| | | | |
|----------------|---------------|-----------------------|------------------|
| 3回戦 | | 試合番号 22 | |
| 片山 博瑛 松本 誠也 | (宇ノ氣中 河北台中) 2 | 21 - 8 21 - 3 - | 0 林田 昂大 門下 京平 |
| | | (東部中) | |

| | | | |
|---------------|---------|--------------------|------------------|
| 3回戦 | | 試合番号 23 | |
| 増岡 友輝 長田 涼 | (松任中) 0 | 12 - 21 12 - 21 | 2 竹田 紘大 江端 恭一 |

| | | | |
|----------------|---------|-------------------|------------------|
| 3回戦 | | 試合番号 24 | |
| 岡島 魁人 濱本 悠矢 | (北星中) 2 | 21 - 9 21 - 11 | 0 池田 誠夢 川江 浩人 |

| | | | |
|----------------|-------------|-------------------------------|------------------|
| 3回戦 | | 試合番号 25 | |
| 山下 善旗 松平 幸大 | (国領市ジュニア) 1 | 21 - 19 14 - 21 10 - 21 | 2 橋田 恭輔 清水 譲治 |

| | | | |
|----------------|----------|-------------------|------------------|
| 3回戦 | | 試合番号 26 | |
| 山口 侑也 寺井 健大 | (河北台中) 2 | 21 - 7 21 - 19 | 0 今井 大樹 白尾 海斗 |

| | | | |
|----------------|---------|------------------|------------------|
| 3回戦 | | 試合番号 27 | |
| 平野 耕作 喜多 修平 | (辰口中) 0 | 7 - 21 8 - 21 | 2 香林 宏哉 高田 健斗 |

| | | | |
|----------------|----------|--------------------|-----------------|
| 3回戦 | | 試合番号 28 | |
| 河合 竜平 河村 真吾 | (宇ノ氣中) 0 | 12 - 21 11 - 21 | 2 庄田 海斗 山口 航 |

| | | | |
|-----------------|---------|-------------------|------------------|
| 3回戦 | | 試合番号 29 | |
| 箕田 隆之 坂本 未希弥 | (東部中) 0 | 9 - 21 24 - 26 | 2 深谷 崇弘 高原 広明 |

| | | | |
|----------------|---------------|-------------------|------------------|
| 準々決勝 | | 試合番号 30 | |
| 片山 博瑛 松本 誠也 | (宇ノ氣中・河北台中) 2 | 21 - 6 21 - 12 | 0 竹田 紘大 江端 恭一 |

| | | | |
|----------------|---------|--------------------|------------------|
| 準々決勝 | | 試合番号 31 | |
| 岡島 魁人 濱本 悠矢 | (北星中) 2 | 21 - 10 21 - 13 | 0 橋田 恭輔 清水 譲治 |

| | | | |
|----------------|----------|--------------------|------------------|
| 準々決勝 | | 試合番号 32 | |
| 山口 侑也 寺井 健大 | (河北台中) 0 | 13 - 21 11 - 21 | 2 香林 宏哉 高田 健斗 |

| | | | |
|---------------|----------|--------------------|------------------|
| 準々決勝 | | 試合番号 33 | |
| 庄田 海斗 山口 航 | (河北台中) 0 | 17 - 21 14 - 21 | 2 深谷 崇弘 高原 広明 |

| | | | |
|----------------|---------------|--------------------|------------------|
| 準決勝 | | 試合番号 34 | |
| 片山 博瑛 松本 誠也 | (宇ノ氣中・河北台中) 2 | 23 - 21 21 - 12 | 0 岡島 魁人 濱本 悠矢 |

| | | | |
|----------------|---------|--------------------|------------------|
| 準決勝 | | 試合番号 35 | |
| 香林 宏哉 高田 健斗 | (内灘中) 2 | 21 - 16 21 - 18 | 0 深谷 崇弘 高原 広明 |

| | | | |
|----------------|---------------|-------------------|------------------|
| 決勝戦 | | 試合番号 36 | |
| 片山 博瑛 松本 誠也 | (宇ノ氣中・河北台中) 2 | 21 - 8 21 - 10 | 0 香林 宏哉 高田 健斗 |

優勝 片山 博瑛・松本 誠也 (宇ノ氣中・河北台中)
2位 香林 宏哉・高田 健斗 (内灘中)

3位 岡島 魁人・濱本 悠矢 (北星中)
3位 深谷 崇弘・高原 広明 (香井中・ラプスマ)

平成21年度 ジュニアバドミントン競技会

中学1年女子

| | | | |
|-----------------|---------|-------------------|------------------|
| 1回戦 | | 試合番号 1 | |
| 坂口 萌乃香 作平 美香 | (河内中) 0 | 16 - 21 9 - 21 | 2 猪尾 有希 石井 佑依 |
| | | | (津幡南中) |

| | | | |
|----------------|---------|-------------------------------|------------------|
| 1回戦 | | 試合番号 2 | |
| 北出 美穂 村本 彩綾 | (国府中) 2 | 15 - 21 21 - 18 21 - 16 | 1 角田 莉奈 水野 真衣 |
| | | | (津幡南中) |

| | | | |
|------------------|----------|------------------|-------------------|
| 1回戦 | | 試合番号 3 | |
| 別宗 さやか 内田 尚生子 | (宇ノ気中) 2 | 21 - 5 21 - 5 | 0 西口 日菜香 齊藤 優香 |
| | | | (北星中) |

| | | | |
|-----------------|---------|--------------------|-----------------|
| 1回戦 | | 試合番号 4 | |
| 馬渡 結花 久保 奈々絵 | (内灘中) 2 | 21 - 13 21 - 11 | 0 北野 愛 谷口 優佳 |
| | | | (野々市中) |

| | | | |
|-----------------|---------|------------------|------------------|
| 1回戦 | | 試合番号 5 | |
| 中田 ひかる 板谷 春菜 | (河内中) 2 | 21 - 0 21 - 0 | 0 高田 れん 村井 彩莉 |
| | | | (小松ジュニア) |

| | | | |
|------------------|---------|------------------|------------------|
| 1回戦 | | 試合番号 6 | |
| 澤村 真由香 野坂 ほのか | (津幡中) 0 | 9 - 21 5 - 21 | 2 山野下 玲奈 南 未来 |
| | | | (辰口中) |

| | | | |
|---------------|----------|------------------|------------------|
| 1回戦 | | 試合番号 7 | |
| 本 千紘 木戸 花映 | (野々市中) 2 | 21 - 8 21 - 7 | 0 桶谷 梨乃 米一 杏純 |
| | | | (小松ジュニア) |

| | | | |
|---------------|---------|------------------|-----------------|
| 1回戦 | | 試合番号 8 | |
| 室 瑠衣 吉田 光希 | (美川中) 2 | 21 - 3 21 - 5 | 0 本倉 瞳 谷口 瑠菜 |
| | | | (港中) |

| | | | |
|----------------|---------|--------------------|-------------------|
| 1回戦 | | 試合番号 9 | |
| 岡本 采女 井高 華琳 | (内灘中) 0 | 10 - 21 17 - 21 | 2 石崎 由香利 松島 瑞希 |
| | | | (松任中) |

| | | | |
|------------------|---------|-------------------------------|------------------|
| 1回戦 | | 試合番号 10 | |
| 太田 果菜子 村田 佳菜子 | (辰口中) 2 | 18 - 21 21 - 14 21 - 15 | 1 中村 美紅 松本 美幸 |
| | | | (小松ジュニア) |

| | | | |
|------------------|---------|--------------------|-------------------|
| 1回戦 | | 試合番号 11 | |
| 井上 夕吏奈 高畠 みなみ | (津幡中) 2 | 21 - 11 21 - 12 | 0 中田 友莉恵 山崎 玲菜 |
| | | | (北星中) |

| | | | |
|-----------------|---------|-------------------------------|-------------------|
| 1回戦 | | 試合番号 12 | |
| 山腰 杏香 濱岸 真菜美 | (東部中) 2 | 19 - 21 24 - 22 21 - 17 | 1 橋本 陽菜子 木村 春香 |
| | | | (松任中) |

| | | | |
|----------------|--------|-------------------------------|-----------------|
| 1回戦 | | 試合番号 13 | |
| 加藤 海鈴 吉田 美佳 | (港中) 1 | 21 - 16 14 - 21 15 - 21 | 2 東 帆夏 山崎 夏穂 |
| | | | (津幡南中) |

| | | | |
|-----------------|----------|--------------------|------------------|
| 1回戦 | | 試合番号 14 | |
| 松浦 真奈美 金子 思優 | (宇ノ気中) 2 | 21 - 17 21 - 14 | 0 中村 侑生 中村 七菜 |
| | | | (小松ジュニア) |

| | | | |
|-----------------|---------|------------------|------------------|
| 1回戦 | | 試合番号 15 | |
| 西村 有未 横山 マリア | (国府中) 2 | 21 - 5 21 - 8 | 0 中村 彩乃 板谷 明菜 |
| | | | (河内中) |

| | | | |
|---------------|--------|------------------------------|------------------|
| 1回戦 | | 試合番号 16 | |
| 中村 美奈 洞庭 楓 | (港中) 2 | 20 - 22 21 - 17 21 - 6 | 1 宮崎 睦子 山道 美鈴 |
| | | | (津幡南中) |

| | | | |
|------------------|---------|-------------------|------------------|
| 1回戦 | | 試合番号 17 | |
| 安川 美紗樹 小鹿山 玲奈 | (津幡中) 2 | 21 - 10 21 - 5 | 0 辻井 里恵 酒田 実祐 |
| | | | (辰口中) |

| | | | |
|-----------------|---------|-------------------|-------------------|
| 1回戦 | | 試合番号 18 | |
| 小泉 真菜香 岡部 侑香 | (鳥屋中) 2 | 21 - 13 21 - 6 | 0 中田 絵梨香 坂下 礼子 |
| | | | (港中) |

| | | | |
|----------------|---------|------------------|------------------|
| 2回戦 | | 試合番号 19 | |
| 一木 美佑 平井 菜緒 | (高松中) 2 | 21 - 2 21 - 2 | 0 猪尾 有希 石井 佑依 |
| | | | (津幡南中) |

| | | | |
|--------------|------------|------------------|------------------|
| 2回戦 | | 試合番号 20 | |
| 東 春希 藤野 華 | (小松ジュニア) 2 | 21 - 0 21 - 0 | 0 岡田 万厘 的場 睦実 |
| | | | (港中) |

| | | | |
|-----------------|---------|-------------------|------------------|
| 2回戦 | | 試合番号 21 | |
| 松田 冴華 城谷 宥里枝 | (津幡中) 2 | 21 - 13 21 - 7 | 0 北出 美穂 村本 彩綾 |
| | | | (国府中) |

| | | | |
|------------------|----------|-------------------------------|------------------|
| 2回戦 | | 試合番号 22 | |
| 別宗 さやか 内田 尚生子 | (宇ノ気中) 1 | 21 - 18 20 - 22 13 - 21 | 2 舟津 汐理 辻原 美涼 |
| | | | (小松ジュニア) |

| | | | |
|-----------------|-------|---------|-------------------|
| 2回戦 | | 試合番号 23 | |
| 川端 里奈 中口 真奈 | (辰口中) | 2 | 21 - 16 21 - 8 |
| 馬渡 結花 久保 奈々絵 | (内瀬中) | 0 | - |

| | | | |
|----------------|----------|---------|-------------------------------|
| 2回戦 | | 試合番号 24 | |
| 吉田 彩華 南 有紗 | (津幡南中) | 2 | 11 - 21 21 - 18 21 - 17 |
| 海野 晴香 千秋 愛里 | (小松ジュニア) | 1 | - |

| | | | |
|------------------|-------|---------|-------------------|
| 2回戦 | | 試合番号 25 | |
| 川橋 芽生 渡辺 夏帆 | (松任中) | 2 | 21 - 1 21 - 14 |
| 濱田 まどか 松島 加奈子 | (寺井中) | 0 | - |

| | | | |
|-----------------|--------|---------|------------------|
| 2回戦 | | 試合番号 26 | |
| 中田 ひかる 板谷 春菜 | (河内中) | 0 | 3 - 21 2 - 21 |
| 西谷 あさみ 塚本 彩香 | (宇ノ氣中) | 2 | - |

| | | | |
|-----------------|-------|---------|------------------|
| 2回戦 | | 試合番号 27 | |
| 宮下 亜耶奈 高山 葉月 | (国府中) | 2 | 21 - 8 21 - 7 |
| 山野下 玲奈 南 未来 | (辰口中) | 0 | - |

| | | | |
|----------------|--------|---------|-------------------|
| 2回戦 | | 試合番号 28 | |
| 山田 彩音 柳矢 瑞紀 | (宇ノ氣中) | 2 | 21 - 8 21 - 12 |
| 小竹 南 新井 桜 | (北星中) | 0 | - |

| | | | |
|------------------|--------|---------|--------------------|
| 2回戦 | | 試合番号 29 | |
| 西口 未奈実 懸高 日奈子 | (津幡南中) | 2 | 25 - 23 21 - 13 |
| 樋井 菜々花 立川 知実 | (河内中) | 0 | - |

| | | | |
|-----------------|----------|---------|------------------|
| 2回戦 | | 試合番号 30 | |
| 本 千紘 木戸 花映 | (野々市中) | 0 | 2 - 21 3 - 21 |
| 徳田 彩佳 山田 紗瑛子 | (J.cats) | 2 | - |

| | | | |
|----------------|-------|---------|--------------------|
| 2回戦 | | 試合番号 31 | |
| 村上 由茉 亀井 李央 | (高屋中) | 2 | 21 - 13 23 - 21 |
| 室 瑠衣 吉田 光希 | (美川中) | 0 | - |

| | | | |
|-----------------|----------|---------|------------------|
| 2回戦 | | 試合番号 32 | |
| 藤原 咲 多賀 杏佳 | (辰口中) | 0 | 1 - 21 6 - 21 |
| 田中 日奈子 吉田 雪乃 | (小松ジュニア) | 2 | - |

| | | | |
|----------------|----------|---------|--------------------|
| 2回戦 | | 試合番号 33 | |
| 大道 理沙 川村 華代 | (津幡南中) | 2 | 21 - 15 21 - 18 |
| 田島 朱莉 西出 奈央 | (小松ジュニア) | 0 | - |

| | | | |
|-----------------|--------|---------|------------------|
| 2回戦 | | 試合番号 34 | |
| 石崎 由香利 松島 瑞希 | (松任中) | 0 | 4 - 21 4 - 21 |
| 宮野 志帆 多田 晴香 | (宇ノ氣中) | 2 | - |

| | | | |
|------------------|-------|---------|------------------|
| 2回戦 | | 試合番号 35 | |
| 浅野 真由 二口 穂乃香 | (高松中) | 2 | 21 - 8 21 - 4 |
| 太田 果菜子 村田 佳菜子 | (辰口中) | 0 | - |

| | | | |
|----------------|--------|---------|------------------|
| 2回戦 | | 試合番号 36 | |
| 眞館 楓 池田 梨花子 | (津幡南中) | 0 | 4 - 21 7 - 21 |
| 山崎 桃佳 大田 杏香 | (国府中) | 2 | - |

| | | | |
|-----------------|--------|---------|--------------------|
| 2回戦 | | 試合番号 37 | |
| 小村 柚花子 堀越 明歩 | (河内中) | 0 | 16 - 21 20 - 22 |
| 吉藤 朱里 後藤 せな | (津幡南中) | 2 | - |

| | | | |
|------------------|------------|---------|--------------------|
| 2回戦 | | 試合番号 38 | |
| 井上 夕吏奈 高島 みなみ | (津幡中) | 0 | 13 - 21 20 - 22 |
| 中澤 佳奈 平 育弥 | (オクサキジュニア) | 2 | - |

| | | | |
|-----------------|-------|---------|--------------------|
| 2回戦 | | 試合番号 39 | |
| 坂口 莉香 加藤 彩香 | (内瀬中) | 2 | 24 - 22 21 - 11 |
| 山腰 杏香 濱岸 真菜美 | (東部中) | 0 | - |

| | | | |
|-----------------|----------|---------|--------------------|
| 2回戦 | | 試合番号 40 | |
| 小山 祐貴乃 眞田 めい | (小松ジュニア) | 0 | 15 - 21 12 - 21 |
| 村本 唯 黒岩 千紗 | (宇ノ氣中) | 2 | - |

| | | | |
|----------------|----------|---------|--------------------|
| 2回戦 | | 試合番号 41 | |
| 埴田 菜摘 牧田 琴美 | (小松ジュニア) | 2 | 21 - 16 21 - 17 |
| 上田 沙希 坂本 真子 | (寺井中) | 0 | - |

| | | | |
|----------------|--------|---------|------------------|
| 2回戦 | | 試合番号 42 | |
| 東 帆夏 山崎 夏穂 | (津幡南中) | 0 | 3 - 21 7 - 21 |
| 牧野 紗英 山崎 雅歩 | (美川中) | 2 | - |

| | | | |
|-----------------|--------|---------|------------------|
| 2回戦 | | 試合番号 43 | |
| 能田 月花 吉田 紗季 | (松任中) | 2 | 21 - 9 21 - 6 |
| 松浦 真奈美 金子 思優 | (宇ノ氣中) | 0 | - |

| | | | |
|------------------|-------|---------|------------------------------|
| 2回戦 | | 試合番号 44 | |
| 佐々木 優衣 前田 茉優子 | (内瀬中) | 2 | 21 - 15 20 - 22 21 - 9 |
| 中田 真由香 山下 ころこ | (辰口中) | 1 | - |

| | | | |
|-----------------|----------|---------|------------------|
| 2回戦 | | 試合番号 45 | |
| 西盛 未奈 香林 七奈 | (高松中) | 2 | 21 - 4 21 - 5 |
| 宝達 ほのか 元田 彩音 | (小松ジュニア) | 0 | - |

| | | | |
|-----------------|--------|---------|------------------|
| 2回戦 | | 試合番号 46 | |
| 西村 有未 横山 マリア | (国府中) | 0 | 9 - 21 7 - 21 |
| 柳島 優奈 高井 園香 | (津幡南中) | 2 | - |

| | | | |
|----------------|---------------|---------|------------------|
| 2回戦 | | 試合番号 47 | |
| 杉宮 光海 谷内 美月 | (小松ジュニア) | 2 | 21 - 3 21 - 6 |
| 0 | 中村 美奈 洞庭 楓 | (港中) | |

| | | | |
|------------------|----------------|---------|------------------|
| 2回戦 | | 試合番号 48 | |
| 安川 美紗樹 小鹿山 玲奈 | (津幡中) | 2 | 21 - 7 21 - 6 |
| 0 | 長尾 百寧 松崎 里保 | (野々市中) | |

| | | | |
|----------------|----------------|----------|-------------------|
| 2回戦 | | 試合番号 49 | |
| 蔵田 聖香 湖山 翔子 | (寺井中) | 2 | 21 - 5 21 - 19 |
| 0 | 中川 郁美 木下 愛菓 | (小松ジュニア) | |

| | | | |
|-----------------|----------------|---------|------------------|
| 2回戦 | | 試合番号 50 | |
| 小泉 真菜香 岡部 侑香 | (鳥屋中) | 0 | 2 - 21 5 - 21 |
| 2 | 河本 紗里 山田 麻由 | (宇ノ氣中) | |

| | | | |
|----------------|--------------|----------|------------------|
| 3回戦 | | 試合番号 51 | |
| 一木 美佑 平井 菜緒 | (高松中) | 2 | 21 - 9 21 - 7 |
| 0 | 東 春希 藤野 華 | (小松ジュニア) | |

| | | | |
|-----------------|----------------|----------|--------------------|
| 3回戦 | | 試合番号 52 | |
| 松田 冴華 城谷 宥里枝 | (津幡中) | 2 | 20 - 22 21 - 14 |
| 1 | 舟津 汐理 辻原 美涼 | (小松ジュニア) | |

| | | | |
|----------------|---------------|---------|--------------------|
| 3回戦 | | 試合番号 53 | |
| 川端 里奈 中口 真奈 | (辰口中) | 0 | 20 - 22 11 - 21 |
| 2 | 吉田 彩華 南 有砂 | (津幡南中) | |

| | | | |
|----------------|-----------------|---------|-------------------|
| 3回戦 | | 試合番号 54 | |
| 川橋 芽生 渡辺 夏帆 | (松任中) | 0 | 8 - 21 16 - 21 |
| 2 | 西谷 あさみ 塚本 彩香 | (宇ノ氣中) | |

| | | | |
|-----------------|----------------|---------|-------------------|
| 3回戦 | | 試合番号 55 | |
| 宮下 亜耶奈 高山 葉月 | (国府中) | 2 | 21 - 12 21 - 4 |
| 0 | 山田 彩音 柳矢 瑞紀 | (宇ノ氣中) | |

| | | | |
|------------------|-----------------|----------|-------------------|
| 3回戦 | | 試合番号 56 | |
| 西口 未奈実 懸高 日奈子 | (津幡南中) | 0 | 10 - 21 2 - 21 |
| 2 | 徳田 彩佳 山田 紗瑛子 | (J.cats) | |

| | | | |
|----------------|-----------------|----------|--------------------|
| 3回戦 | | 試合番号 57 | |
| 村上 由茉 亀井 李央 | (鳥屋中) | 2 | 21 - 14 21 - 17 |
| 0 | 田中 日奈子 吉田 雪乃 | (小松ジュニア) | |

| | | | |
|----------------|----------------|---------|------------------|
| 3回戦 | | 試合番号 58 | |
| 大道 理沙 川村 華代 | (津幡南中) | 0 | 8 - 21 4 - 21 |
| 2 | 宮野 志帆 多田 晴香 | (宇ノ氣中) | |

| | | | |
|-----------------|----------------|---------|--------------------|
| 3回戦 | | 試合番号 59 | |
| 浅野 真由 二口 穂乃香 | (高松中) | 2 | 21 - 14 21 - 18 |
| 0 | 山崎 桃佳 大田 杏香 | (国府中) | |

| | | | |
|----------------|---------------|----------|--------------------|
| 3回戦 | | 試合番号 60 | |
| 吉藤 朱里 後藤 せな | (津幡南中) | 0 | 11 - 21 10 - 21 |
| 2 | 中澤 佳奈 平 育弥 | (小松ジュニア) | |

| | | | |
|----------------|---------------|---------|--------------------|
| 3回戦 | | 試合番号 61 | |
| 坂口 莉香 加藤 彩香 | (内灘中) | 0 | 12 - 21 15 - 21 |
| 2 | 村本 唯 黒岩 千紗 | (宇ノ氣中) | |

| | | | |
|----------------|----------------|---------|-------------------|
| 3回戦 | | 試合番号 62 | |
| 埴田 菜摘 牧田 琴美 | (小松ジュニア) | 0 | 8 - 21 13 - 21 |
| 2 | 牧野 紗英 山崎 雅歩 | (美川中) | |

| | | | |
|----------------|------------------|---------|-------------------|
| 3回戦 | | 試合番号 63 | |
| 能田 月花 吉田 紗季 | (松任中) | 2 | 21 - 10 21 - 7 |
| 0 | 佐々木 優衣 前田 茉優子 | (内灘中) | |

| | | | |
|----------------|----------------|---------|--------------------|
| 3回戦 | | 試合番号 64 | |
| 西盛 未奈 香林 七奈 | (高松中) | 0 | 20 - 22 15 - 21 |
| 2 | 柳島 優奈 高井 園香 | (津幡南中) | |

| | | | |
|----------------|------------------|---------|--------------------|
| 3回戦 | | 試合番号 65 | |
| 杉宮 光海 谷内 美月 | (小松ジュニア) | 2 | 13 - 21 21 - 17 |
| 1 | 安川 美紗樹 小鹿山 玲奈 | (津幡中) | |

| | | | |
|----------------|----------------|---------|-------------------|
| 3回戦 | | 試合番号 66 | |
| 蔵田 聖香 湖山 翔子 | (寺井中) | 0 | 13 - 21 4 - 21 |
| 2 | 河本 紗里 山田 麻由 | (宇ノ氣中) | |

| | | | |
|----------------|-----------------|---------|------------------|
| 4回戦 | | 試合番号 67 | |
| 一木 美佑 平井 菜緒 | (高松中) | 2 | 21 - 9 21 - 3 |
| 0 | 松田 冴華 城谷 宥里枝 | (津幡中) | |

| | | | |
|---------------|-----------------|---------|-------------------|
| 4回戦 | | 試合番号 68 | |
| 吉田 彩華 南 有砂 | (津幡南中) | 0 | 4 - 21 10 - 21 |
| 2 | 西谷 あさみ 塚本 彩香 | (宇ノ氣中) | |

| | | | |
|-----------------|-----------------|----------|-------------------|
| 4回戦 | | 試合番号 69 | |
| 宮下 亜耶奈 高山 葉月 | (国府中) | 2 | 21 - 7 21 - 11 |
| 0 | 徳田 彩佳 山田 紗瑛子 | (J.cats) | |

| | | | |
|----------------|----------------|---------|-------------------|
| 4回戦 | | 試合番号 70 | |
| 村上 由茉 亀井 李央 | (鳥屋中) | 0 | 10 - 21 4 - 21 |
| 2 | 宮野 志帆 多田 晴香 | (宇ノ氣中) | |

| | | | |
|-----------------|---------|------------------|--------|
| 4回戦 | | 試合番号 71 | |
| 浅野 真由 二口 穂乃香 | (高松中) 2 | 21 - 7 21 - 6 | 0 |
| 中澤 佳奈 平 育弥 | 0 | | (宇ノ気中) |

| | | | |
|----------------|----------|--------------------|-------|
| 4回戦 | | 試合番号 72 | |
| 村本 唯 黒岩 千紗 | (宇ノ気中) 2 | 21 - 14 19 - 21 | 1 |
| 牧野 紗英 山崎 雅歩 | 1 | | (美川中) |

| | | | |
|----------------|---------|--------------------|--------|
| 4回戦 | | 試合番号 73 | |
| 能田 月花 吉田 紗季 | (松任中) 2 | 24 - 22 10 - 21 | 1 |
| 柳島 優奈 高井 園香 | 1 | | (津幡南中) |

| | | | |
|----------------|------------|-------------------|--------|
| 4回戦 | | 試合番号 74 | |
| 杉宮 光海 谷内 美月 | (小松ジュニア) 0 | 11 - 21 5 - 21 | 2 |
| 河本 紗里 山田 麻由 | 2 | | (宇ノ気中) |

| | | | |
|-----------------|---------|--------------------|--------|
| 準々決勝 | | 試合番号 75 | |
| 一木 美佑 平井 菜緒 | (高松中) 2 | 21 - 13 21 - 15 | 0 |
| 西谷 あさみ 塚本 彩香 | 0 | | (宇ノ気中) |

| | | | |
|-----------------|---------|--------------------|--------|
| 準々決勝 | | 試合番号 76 | |
| 宮下 亜耶奈 高山 葉月 | (国府中) 1 | 21 - 13 12 - 21 | 2 |
| 宮野 志帆 多田 晴香 | 2 | | (宇ノ気中) |

| | | | |
|-----------------|---------|-------------------|--------|
| 準々決勝 | | 試合番号 77 | |
| 浅野 真由 二口 穂乃香 | (高松中) 2 | 21 - 9 21 - 11 | 0 |
| 村本 唯 黒岩 千紗 | 0 | | (宇ノ気中) |

| | | | |
|----------------|---------|-------------------|--------|
| 準々決勝 | | 試合番号 78 | |
| 能田 月花 吉田 紗季 | (松任中) 0 | 7 - 21 14 - 21 | 2 |
| 河本 紗里 山田 麻由 | 2 | | (宇ノ気中) |

| | | | |
|----------------|---------|--------------------|--------|
| 準決勝 | | 試合番号 79 | |
| 一木 美佑 平井 菜緒 | (高松中) 2 | 15 - 21 21 - 15 | 1 |
| 宮野 志帆 多田 晴香 | 1 | | (宇ノ気中) |

| | | | |
|-----------------|---------|--------------------|--------|
| 準決勝 | | 試合番号 80 | |
| 浅野 真由 二口 穂乃香 | (高松中) 0 | 19 - 21 14 - 21 | 2 |
| 河本 紗里 山田 麻由 | 2 | | (宇ノ気中) |

| | | | |
|----------------|---------|--------------------|--------|
| 決勝戦 | | 試合番号 81 | |
| 一木 美佑 平井 菜緒 | (高松中) 2 | 22 - 20 21 - 12 | 0 |
| 河本 紗里 山田 麻由 | 0 | | (宇ノ気中) |

| | | | |
|--------------|------|--------------|------|
| 0 | | 試合番号 82 | |
| #N/A #N/A | #N/A | #N/A #N/A | #N/A |

優勝 一木 美佑・平井 菜緒 (高松中)
2位 河本 紗里・山田 麻由 (宇ノ気中)

3位 宮野 志帆・多田 晴香 (宇ノ気中)
3位 浅野 真由・二口 穂乃香 (高松中)

平成21年度 ジュニアバドミントン大会

中学2年男子

| | | | |
|----------------|-------------|--------|---------------|
| 1回戦 | | 試合番号 1 | |
| 加野 悠介 花川 敦斗 | (松任中) 棄権 | - - | 岸 知希 笹木 一成 |
| | | | (津幡中) |

| | | | |
|---------------|----------|-------------------------------|----------------|
| 1回戦 | | 試合番号 2 | |
| 今本 祥 長田 涼平 | (河北台中) 1 | 21 - 12 19 - 21 20 - 22 | 北村 元統 新庄 大樹 |
| | | | (光野中) 2 |

| | | | |
|---------------|---------|-------------------------------|----------------|
| 1回戦 | | 試合番号 3 | |
| 堂川 凌司 英 紳悟 | (津幡中) 2 | 19 - 21 23 - 21 21 - 18 | 野村 健人 福田 麗朗 |
| | | | (松任中) 1 |

| | | | |
|----------------|----------|------------------------|----------------|
| 1回戦 | | 試合番号 4 | |
| 氏家 佑太 清水 春介 | (宇/氣中) 0 | 3 - 21 12 - 21 - | 小野 拓斗 上谷 洸平 |
| | | | (高松中) 2 |

| | | | |
|---------------|---------|-------------------------------|----------------|
| 1回戦 | | 試合番号 5 | |
| 原田 陽規 道上 涼 | (津幡中) 1 | 21 - 19 14 - 21 10 - 21 | 出村 優和 本田 康晃 |
| | | | (松任中) 2 |

| | | | |
|---------------|----------|-------------------------------|---------------|
| 1回戦 | | 試合番号 6 | |
| 吉田 直人 中村 悠 | (宇/氣中) 2 | 21 - 14 18 - 21 21 - 12 | 井上 岬 平山 智孝 |
| | | | (鹿島中) 1 |

| | | | |
|----------------|---------|-------------------------|----------------|
| 1回戦 | | 試合番号 7 | |
| 宮下 晃輝 山本 竜正 | (鳥屋中) 0 | 18 - 21 18 - 21 - | 土井 武司 小谷 勇貴 |
| | | | (河北台中) 2 |

| | | | |
|----------------|---------|-------------------------------|----------------|
| 1回戦 | | 試合番号 8 | |
| 池上 駿介 西田 玲於 | (辰口中) 1 | 23 - 25 21 - 18 16 - 21 | 折戸 昂介 神田 紘希 |
| | | | (高松中) 2 |

| | | | |
|----------------|---------|-------------------------|----------------|
| 1回戦 | | 試合番号 9 | |
| 村田 健司 國重 高志 | (北星中) 0 | 11 - 21 13 - 21 - | 池田 弘樹 能村 和真 |
| | | | (河北台中) 2 |

| | | | |
|----------------|----------|-------------|---------------|
| 1回戦 | | 試合番号 10 | |
| 中村 綾希 赤塚 宏輝 | (松任中) 棄権 | - - - | 八田 裕光 桑野 天 |
| | | | (内灘中) |

| | | | |
|---------------|----------|-------------------------------|----------------|
| 1回戦 | | 試合番号 11 | |
| 新甫 涉 桶作 亮太 | (河北台中) 1 | 21 - 18 12 - 21 14 - 21 | 反田 隼介 新出 悠哉 |
| | | | (兼中: 兼野シニア) 2 |

| | | | |
|----------------|---------|-------------------------|----------------|
| 1回戦 | | 試合番号 12 | |
| 松本 悠希 能村 晃颯 | (松任中) 0 | 13 - 21 13 - 21 - | 北瀬 拓也 嶋田 将太 |
| | | | (宇/氣中) 2 |

| | | | |
|---------------|---------|-------------------------|-----------------|
| 1回戦 | | 試合番号 13 | |
| 前田 隼人 樋口 昌 | (津幡中) 2 | 21 - 16 21 - 18 - | 和家佐 翼 渋谷 真輝起 |
| | | | (兼中: 光野中) 0 |

| | | | |
|---------------|----------|-------------------------|----------------|
| 1回戦 | | 試合番号 14 | |
| 表 佑睦 芦原 竜一 | (河北台中) 2 | 21 - 17 21 - 12 - | 川崎 祥樹 納谷 駿輔 |
| | | | (松任中) 0 |

| | | | |
|----------------|---------|-------------------------------|----------------|
| 1回戦 | | 試合番号 15 | |
| 若林 拓海 奥本 裕介 | (津幡中) 2 | 21 - 17 17 - 21 21 - 16 | 松井 慎也 山下 龍一 |
| | | | (松任中) 1 |

| | | | |
|----------------|-----------|-------------|----------------|
| 1回戦 | | 試合番号 16 | |
| 金治 依吹 西島 一貴 | (河北台中) 棄権 | - - - | 青木 大地 村上 卓芳 |
| | | | (兼六中) |

| | | | |
|---------------|---------|-------------------------|----------------|
| 1回戦 | | 試合番号 17 | |
| 出村 聡規 中町 遊 | (内灘中) 0 | 15 - 21 10 - 21 - | 清水 嵩士 前田 知輝 |
| | | | (鹿島中) 2 |

| | | | |
|----------------|---------|-------------------------|----------------|
| 1回戦 | | 試合番号 18 | |
| 小栗 颯太 島崎 郁也 | (北星中) 2 | 21 - 15 21 - 12 - | 石井 光治 上野 滉平 |
| | | | (津幡中) 0 |

| | | | |
|----------------|---------|-----------------------|---------------|
| 2回戦 | | 試合番号 19 | |
| 袋井 由樹 堂本 裕人 | (鹿島中) 2 | 21 - 4 21 - 4 - | 岸 知希 笹木 一成 |
| | | | (津幡中) 0 |

| | | | |
|----------------|---------|-------------------------|---------------|
| 2回戦 | | 試合番号 20 | |
| 北村 元統 新庄 大樹 | (光野中) 0 | 15 - 21 18 - 21 - | 堂川 凌司 英 紳悟 |
| | | | (津幡中) 2 |

| | | | |
|----------------|---------|------------------------|----------------|
| 2回戦 | | 試合番号 21 | |
| 畔道 英一郎 木藤 涼 | (辰口中) 0 | 8 - 21 22 - 24 - | 小野 拓斗 上谷 洸平 |
| | | | (高松中) 2 |

| | | | |
|----------------|---------|-----------------------|----------------|
| 2回戦 | | 試合番号 22 | |
| 出村 優和 本田 康晃 | (松任中) 0 | 6 - 21 7 - 21 - | 宮野 拓哉 長原 瑛乃 |
| | | | (宇/氣中) 2 |

| | | | |
|----------------|---------|--------------------|---|
| 2回戦 | | 試合番号 23 | |
| 塩谷 雄策 岡田 優太 | (美川中) 2 | 21 - 10 24 - 22 | 0 |
| 吉田 直人 中村 悠 | (宇/氣中) | | |

| | | | |
|----------------|----------|------------------|---|
| 2回戦 | | 試合番号 24 | |
| 土井 武司 小谷 勇貴 | (河北台中) 0 | 6 - 21 5 - 21 | 2 |
| 寺田 基哉 中尾 憲利 | (津幡中) | | |

| | | | |
|----------------|---------|-------------------|---|
| 2回戦 | | 試合番号 25 | |
| 山内 和成 吉田 基伸 | (松任中) 2 | 21 - 7 21 - 13 | 0 |
| 折戸 昂介 神田 紘希 | (高松中) | | |

| | | | |
|----------------|----------|--------------------|---|
| 2回戦 | | 試合番号 26 | |
| 池田 弘樹 能村 和真 | (河北台中) 0 | 13 - 21 11 - 21 | 2 |
| 倉田 耕輔 寺井 貴彦 | (内灘中) | | |

| | | | |
|----------------|---------|-------------------|---|
| 2回戦 | | 試合番号 27 | |
| 青崎 弘幸 竹田 周平 | (高松中) 2 | 21 - 8 21 - 14 | 0 |
| 八田 裕光 桑野 天 | (内灘中) | | |

| | | | |
|----------------|-------|-------------------------------|---|
| 2回戦 | | 試合番号 28 | |
| 反田 隼介 新出 悠哉 | 1 | 21 - 17 18 - 21 15 - 21 | 2 |
| 安住 典浩 永山 侑也 | (北星中) | | |

| | | | |
|----------------|---------|-------------------------------|---|
| 2回戦 | | 試合番号 29 | |
| 邑元 拓実 池島 直希 | (鹿島中) 2 | 21 - 17 20 - 22 24 - 22 | 1 |
| 北瀬 拓也 嶋田 将太 | (宇/氣中) | | |

| | | | |
|---------------|---------|-------------------|---|
| 2回戦 | | 試合番号 30 | |
| 前田 隼人 樋口 昌 | (津幡中) 0 | 6 - 21 10 - 21 | 2 |
| 山口 輝正 東 純 | (辰口中) | | |

| | | | |
|----------------|---------|------------------|---|
| 2回戦 | | 試合番号 31 | |
| 金森 雄大 大山 空里 | (東部中) 2 | 21 - 6 21 - 7 | 0 |
| 表 佑睦 芦原 竜一 | (河北台中) | | |

| | | | |
|----------------|---------|-------------------------------|---|
| 2回戦 | | 試合番号 32 | |
| 若林 拓海 奥本 裕介 | (津幡中) 2 | 21 - 16 18 - 21 21 - 11 | 1 |
| 山下 真輝 竹島 徹 | (光野中) | | |

| | | | |
|----------------|----------|--------------------|---|
| 2回戦 | | 試合番号 33 | |
| 金治 依吹 西島 一貴 | (河北台中) 2 | 21 - 18 21 - 19 | 0 |
| 清水 嵩士 前田 知輝 | (鹿島中) | | |

| | | | |
|-----------------|---------|------------------|---|
| 2回戦 | | 試合番号 34 | |
| 小栗 颯太 島崎 郁也 | (北星中) 0 | 4 - 21 3 - 21 | 2 |
| 北濱 生也 大丸 遼太郎 | (松任中) | | |

| | | | |
|----------------|---------|-------------------|---|
| 3回戦 | | 試合番号 35 | |
| 袋井 由樹 堂本 裕人 | (鹿島中) 2 | 21 - 5 21 - 12 | 0 |
| 堂川 凌司 英 紳悟 | (津幡中) | | |

| | | | |
|----------------|---------|-------------------|---|
| 3回戦 | | 試合番号 36 | |
| 小野 拓斗 上谷 洸平 | (高松中) 0 | 15 - 21 8 - 21 | 2 |
| 宮野 拓哉 長原 瑛乃 | (宇/氣中) | | |

| | | | |
|----------------|---------|--------------------|---|
| 3回戦 | | 試合番号 37 | |
| 塩谷 雄策 岡田 優太 | (美川中) 2 | 22 - 20 21 - 15 | 0 |
| 寺田 基哉 中尾 憲利 | (津幡中) | | |

| | | | |
|----------------|---------|--------------------|---|
| 3回戦 | | 試合番号 38 | |
| 山内 和成 吉田 基伸 | (松任中) 2 | 21 - 12 21 - 15 | 0 |
| 倉田 耕輔 寺井 貴彦 | (内灘中) | | |

| | | | |
|----------------|---------|------------------|---|
| 3回戦 | | 試合番号 39 | |
| 青崎 弘幸 竹田 周平 | (高松中) 2 | 21 - 6 21 - 8 | 0 |
| 安住 典浩 永山 侑也 | (北星中) | | |

| | | | |
|----------------|---------|--------------------|---|
| 3回戦 | | 試合番号 40 | |
| 邑元 拓実 池島 直希 | (鹿島中) 2 | 22 - 20 26 - 24 | 0 |
| 山口 輝正 東 純 | (辰口中) | | |

| | | | |
|----------------|---------|--------------------|---|
| 3回戦 | | 試合番号 41 | |
| 金森 雄大 大山 空里 | (東部中) 2 | 21 - 13 21 - 14 | 0 |
| 若林 拓海 奥本 裕介 | (津幡中) | | |

| | | | |
|-----------------|----------|--------------------|---|
| 3回戦 | | 試合番号 42 | |
| 金治 依吹 西島 一貴 | (河北台中) 0 | 16 - 21 14 - 21 | 2 |
| 北濱 生也 大丸 遼太郎 | (松任中) | | |

| | | | |
|----------------|---------|--------------------|---|
| 準々決勝 | | 試合番号 43 | |
| 袋井 由樹 堂本 裕人 | (鹿島中) 2 | 21 - 11 21 - 12 | 0 |
| 宮野 拓哉 長原 瑛乃 | (宇/氣中) | | |

| | | | |
|----------------|---------|------------------------------|---|
| 準々決勝 | | 試合番号 44 | |
| 塩谷 雄策 岡田 優太 | (美川中) 2 | 19 - 21 21 - 9 21 - 14 | 1 |
| 山内 和成 吉田 基伸 | (松任中) | | |

| 準々決勝 | | 試合番号 45 | |
|----------------|-------|---------|--------------------|
| 青崎 弘幸 竹田 周平 | (高松中) | 0 | 19 - 21 16 - 21 |
| 邑元 拓実 池島 直希 | (鹿島中) | 2 | - - |

| 準々決勝 | | 試合番号 46 | |
|-----------------|-------|---------|-------------------------------|
| 金森 雄大 大山 空里 | (東部中) | 2 | 15 - 21 21 - 10 23 - 21 |
| 北濱 生也 犬丸 遼太郎 | (松任中) | 1 | - - |

| 準決勝 | | 試合番号 47 | |
|----------------|-------|---------|-------------------|
| 袋井 由樹 堂本 裕人 | (鹿島中) | 2 | 21 - 6 21 - 11 |
| 塩谷 雄策 岡田 優太 | (美川中) | 0 | - - |

| 準決勝 | | 試合番号 48 | |
|----------------|-------|---------|--------------------|
| 邑元 拓実 池島 直希 | (鹿島中) | 0 | 18 - 21 19 - 21 |
| 金森 雄大 大山 空里 | (東部中) | 2 | - - |

| 決勝戦 | | 試合番号 49 | |
|----------------|-------|---------|--------------------|
| 袋井 由樹 堂本 裕人 | (鹿島中) | 2 | 21 - 14 21 - 11 |
| 金森 雄大 大山 空里 | (東部中) | 0 | - - |

| 0 | | 試合番号 50 | |
|--------------|------|--------------|------|
| #N/A #N/A | #N/A | #N/A #N/A | #N/A |

優勝 袋井 由樹・堂本 裕人 (鹿島中)
2位 金森 雄大・大山 空里 (東部中)

3位 塩谷 雄策・岡田 優太 (美川中)
3位 邑元 拓実・池島 直希 (鹿島中)

平成21年度 ジュニアバドミントン競技会

中学2年女子

| | | | |
|---------------|---------|--------------------|------------------|
| 1回戦 | | 試合番号 1 | |
| 末次 慈 長 絵里香 | (松任中) 0 | 16 - 21 19 - 21 | 2 川嶋 夏未 清川 佳穂 |
| | | | (野々市中) |

| | | | |
|----------------|---------|--------------------|------------------|
| 1回戦 | | 試合番号 2 | |
| 山田 若奈 川幡 香乃 | (津幡中) 0 | 13 - 21 10 - 21 | 2 前田 留里 玉越 千晶 |
| | | | (小松ジュニア) |

| | | | |
|-----------------|---------|--------------------|------------------|
| 1回戦 | | 試合番号 3 | |
| 丹羽 裕香 橋場 まどか | (辰口中) 2 | 21 - 19 21 - 16 | 0 岡峰 茉帆 北原 麻衣 |
| | | | (鳥屋中) |

| | | | |
|-----------------|---------|--------------------|------------------|
| 1回戦 | | 試合番号 4 | |
| 簀川 愛実 大道 梨佐子 | (東部中) 0 | 10 - 21 16 - 21 | 2 畑中 麻莉 山本 真理 |
| | | | (辰口中) |

| | | | |
|-----------------|---------|-------------------|------------------|
| 1回戦 | | 試合番号 5 | |
| 河西 瑛梨佳 河口 風花 | (北星中) 2 | 21 - 18 21 - 9 | 0 石山 桃子 山本 真緒 |
| | | | (津幡中) |

| | | | |
|-----------------|----------|-------------------------------|------------------|
| 1回戦 | | 試合番号 6 | |
| 山本 加緒里 松原 佑季 | (津幡南中) 1 | 21 - 19 21 - 23 16 - 21 | 2 岡田 香織 川上 莉穂 |
| | | | (辰口中) |

| | | | |
|----------------|---------|--------------------|-------------------|
| 1回戦 | | 試合番号 7 | |
| 室木 美波 高山 華奈 | (東部中) 2 | 21 - 11 21 - 14 | 0 小林 晴香 相内 香菜美 |
| | | | (野々市中) |

| | | | |
|-----------------|---------|--------------------|-------------------|
| 1回戦 | | 試合番号 8 | |
| 四十田 紫乃 喜多 友美 | (北星中) 2 | 21 - 17 21 - 13 | 0 鶴見 日向子 島田 怜実 |
| | | | (津幡中) |

| | | | |
|------------------|---------|-------------------|------------------|
| 1回戦 | | 試合番号 9 | |
| 佐々木 瑞希 川上 早祐里 | (河内中) 2 | 21 - 19 21 - 9 | 0 勘山 彩羽 中瀬 瑞希 |
| | | | (宇/氣中) |

| | | | |
|----------------|---------|--------------------|-------------------|
| 1回戦 | | 試合番号 10 | |
| 川波 友香 高本 穂香 | (松任中) 0 | 19 - 21 19 - 21 | 2 三宅 麻里奈 緒方 里奈 |
| | | | (鹿島中) |

| | | | |
|---------------|---------|--------------------|-------------------|
| 1回戦 | | 試合番号 11 | |
| 坂口 聖奈 今村 操 | (河内中) 0 | 10 - 21 18 - 21 | 2 北川 愛里沙 歩田 梨瑳 |
| | | | (内灘中) |

| | | | |
|----------------|----------|-------------------------------|-----------------|
| 1回戦 | | 試合番号 12 | |
| 寺田 奈央 北村 澪菜 | (野々市中) 1 | 21 - 14 11 - 21 17 - 21 | 2 銚田 圭 盛田 芽生 |
| | | | (東部中) |

| | | | |
|---------------|---------|------------------|------------------|
| 1回戦 | | 試合番号 13 | |
| 田中 幸 坂井 美優 | (国府中) 2 | 21 - 0 21 - 0 | 0 北野 杏樹 津幡 花子 |
| | | | (津幡中) |

| | | | |
|-----------------|------------|------------------|------------------|
| 2回戦 | | 試合番号 14 | |
| 福原 なるみ 松本 華澄 | (中島ジュニア) 2 | 21 - 4 21 - 6 | 0 川嶋 夏未 清川 佳穂 |
| | | | (野々市中) |

| | | | |
|----------------|---------|------------------------------|--------------------|
| 2回戦 | | 試合番号 15 | |
| 渡部 真実 生田 敦子 | (国府中) 1 | 9 - 21 21 - 13 10 - 21 | 2 樋井 南津花 北出 かれん |
| | | | (河内中) |

| | | | |
|----------------|------------|-------------------|------------------|
| 2回戦 | | 試合番号 16 | |
| 宮本 莉奈 真田 尚美 | (小松ジュニア) 0 | 6 - 21 13 - 21 | 2 神田 美咲 開化 里歩 |
| | | | (内灘中) |

| | | | |
|----------------|---------|-------------------------------|-------------------|
| 2回戦 | | 試合番号 17 | |
| 山田 りか 河村 菜摘 | (津幡中) 1 | 21 - 14 19 - 21 21 - 23 | 2 山田 美奈子 和泉 磨佳 |
| | | | (野々市中) |

| | | | |
|---------------|---------|-------------------|------------------|
| 2回戦 | | 試合番号 18 | |
| 錦川 愛 見神 愛茄 | (東部中) 2 | 21 - 3 21 - 11 | 0 前田 留里 玉越 千晶 |
| | | | (小松ジュニア) |

| | | | |
|----------------|---------|-------------------------------|-----------------|
| 2回戦 | | 試合番号 19 | |
| 酒匂 叶栄 武田 愛加 | (津幡中) 1 | 19 - 21 23 - 21 21 - 23 | 2 竹内 小雪 古川 香 |
| | | | (松任中) |

| | | | |
|-----------------|----------|--------------------|------------------|
| 2回戦 | | 試合番号 20 | |
| 細畑 茉佑 番匠 衣舞喜 | (野々市中) 2 | 21 - 14 21 - 18 | 0 寺口 怜花 品川 真樹 |
| | | | (宇/氣中) |

| | | | |
|-----------------|---------|--------------------|------------------|
| 2回戦 | | 試合番号 21 | |
| 丹羽 裕香 橋場 まどか | (辰口中) 0 | 18 - 21 12 - 21 | 2 山端 淳美 板谷 朋実 |
| | | | (北星中) |

| | | | |
|----------------|---------|-------------------|------------------|
| 2回戦 | | 試合番号 22 | |
| 羽田 歩衣 江上 真優 | (高松中) 2 | 21 - 13 21 - 5 | 0 畑中 麻莉 山本 真理 |
| | | | (辰口中) |

| | | | |
|-----------------|--------|---------|--------------------|
| 2回戦 | | 試合番号 23 | |
| 大西 花梨夢 小竹 真央 | (野々市中) | 0 | 13 - 21 14 - 21 |
| 衣谷 朋華 梶谷 京加 | (宇ノ氣中) | 2 | - - |

| | | | |
|----------------|-------|---------|------------------|
| 2回戦 | | 試合番号 24 | |
| 小倉 優希 中川 紫織 | (松任中) | 2 | 21 - 8 21 - 5 |
| 北原 芽衣 畑 美咲 | (鳥屋中) | 0 | - - |

| | | | |
|-----------------|-------|---------|--------------------|
| 2回戦 | | 試合番号 25 | |
| 河西 瑛梨佳 河口 風花 | (北星中) | 2 | 21 - 14 21 - 11 |
| 曾福 優花 合田 汐里 | (鹿島中) | 0 | - - |

| | | | |
|----------------|-------|---------|-------------------|
| 2回戦 | | 試合番号 26 | |
| 山村 真由 村 優季 | (津幡中) | 2 | 21 - 17 21 - 5 |
| 岡田 香織 川上 莉穂 | (辰口中) | 0 | - - |

| | | | |
|----------------|----------|---------|------------------|
| 2回戦 | | 試合番号 27 | |
| 新田 千代 中出 聖奈 | (小坂ジュニア) | 0 | 0 - 21 0 - 21 |
| 奥村 桃子 谷本 珠穂 | (河内中) | 2 | - - |

| | | | |
|----------------|-------|---------|-------------------|
| 2回戦 | | 試合番号 28 | |
| 小川 裕衣 木上 綾乃 | (津幡中) | 2 | 21 - 11 21 - 6 |
| 釜 梨津子 笠間 杏梨 | (松任中) | 0 | - - |

| | | | |
|----------------|-------|---------|-------------------|
| 2回戦 | | 試合番号 29 | |
| 室木 美波 高山 華奈 | (東部中) | 0 | 15 - 21 3 - 21 |
| 和久 桃子 白江 真子 | (美川中) | 2 | - - |

| | | | |
|-----------------|-------|---------|------------------|
| 2回戦 | | 試合番号 30 | |
| 吉森 朱里 竹多 由那 | (松任中) | 2 | 21 - 3 21 - 2 |
| 四十田 紫乃 喜多 友美 | (北星中) | 0 | - - |

| | | | |
|----------------|--------|---------|-------------------------------|
| 2回戦 | | 試合番号 31 | |
| 杉田 澪奈 村上 綾香 | (宇ノ氣中) | 1 | 21 - 19 19 - 21 16 - 21 |
| 神田 七洋 伴場 有紀 | (辰口中) | 2 | - - |

| | | | |
|----------------|--------|---------|-------------------|
| 2回戦 | | 試合番号 32 | |
| 吉倉 有紀 佐藤 未来 | (野々市中) | 0 | 13 - 21 3 - 21 |
| 藤森 彩花 津田 優奈 | (東部中) | 2 | - - |

| | | | |
|-----------------|----------|---------|--------------------|
| 2回戦 | | 試合番号 33 | |
| 大友 千夏 福田 結依 | (小坂ジュニア) | 0 | 15 - 21 13 - 21 |
| 打越 礼華 山本 愛理歩 | (鳥屋中) | 2 | - - |

| | | | |
|------------------|-------|---------|--------------------|
| 2回戦 | | 試合番号 34 | |
| 浜松 明美 勝股 美侑子 | (国府中) | 2 | 21 - 13 21 - 18 |
| 佐々木 瑞希 川上 早祐里 | (河内中) | 0 | - - |

| | | | |
|-----------------|----------|---------|------------------|
| 2回戦 | | 試合番号 35 | |
| 北村 渚 渡辺 京 | (松任中) | 0 | 9 - 21 3 - 21 |
| 山田 朱莉 岩城 緋花瑠 | (羽咋ジュニア) | 2 | - - |

| | | | |
|------------------|--------|---------|------------------|
| 2回戦 | | 試合番号 36 | |
| 高桑 日奈子 酒井 里菜子 | (津幡中) | 2 | 21 - 4 21 - 4 |
| 小林 美智子 佐野 みどり | (野々市中) | 0 | - - |

| | | | |
|-----------------|-------|---------|------------------|
| 2回戦 | | 試合番号 37 | |
| 三宅 麻里奈 緒方 里奈 | (鹿島中) | 0 | 7 - 21 4 - 21 |
| 中村 英莉沙 青山 遥 | (内灘中) | 2 | - - |

| | | | |
|-----------------|----------|---------|------------------|
| 2回戦 | | 試合番号 38 | |
| 福原 美咲 若狭 莉奈 | (中島ジュニア) | 2 | 21 - 9 21 - 6 |
| 北川 愛里沙 歩田 梨瑳 | (内灘中) | 0 | - - |

| | | | |
|-----------------|-------|---------|--------------------|
| 2回戦 | | 試合番号 39 | |
| 杉本 梨紗 中林 瑛梨香 | (松任中) | 0 | 18 - 21 18 - 21 |
| 加藤 あゆみ 荒山 優 | (津幡中) | 2 | - - |

| | | | |
|-----------------|--------|---------|------------------------------|
| 2回戦 | | 試合番号 40 | |
| 田中 慎乃 堀田 陽香 | (津幡南中) | 1 | 11 - 21 21 - 19 9 - 21 |
| 齊藤 那美 喜多 也佳衣 | (北星中) | 2 | - - |

| | | | |
|----------------|-------|---------|--------------------|
| 2回戦 | | 試合番号 41 | |
| 鉾田 圭 盛田 芽生 | (東部中) | 0 | 17 - 21 17 - 21 |
| 高木 小春 田中 小春 | (辰口中) | 2 | - - |

| | | | |
|-----------------|--------|---------|------------------|
| 2回戦 | | 試合番号 42 | |
| 榎田 沙希 前多 日菜子 | (宇ノ氣中) | 2 | 21 - 8 21 - 7 |
| 三浦 優翔 谷田 育美 | (野々市中) | 0 | - - |

| | | | |
|-----------------|-----------|---------|--------------------|
| 2回戦 | | 試合番号 43 | |
| 栄田 愛美 吉田 真由紀 | (美川中) | 0 | 11 - 21 17 - 21 |
| 坂本 莉萌 谷口 朱里 | (能登町ジュニア) | 2 | - - |

| | | | |
|----------------|-------|---------|------------------|
| 2回戦 | | 試合番号 44 | |
| 藤井 遥 鳥毛 由梨 | (鳥屋中) | 2 | 21 - 5 21 - 3 |
| 宮西 花果 中西 莉穂 | (松任中) | 0 | - - |

| | | | |
|----------------|----------|---------|-------------------|
| 2回戦 | | 試合番号 45 | |
| 田中 幸 坂井 美優 | (国府中) | 0 | 6 - 21 10 - 21 |
| 多嶋 美香 津田 絢香 | (小坂ジュニア) | 2 | - - |

| | | | |
|------------------|----------|---------|------------------|
| 3回戦 | | 試合番号 46 | |
| 福原 なるみ 松本 華澄 | (中島ジュニア) | 2 | 21 - 8 21 - 7 |
| 樋井 南津花 北出 かれん | (河内中) | 0 | - - |

| | | | |
|-----------------|---------|--------------------|---|
| 3回戦 | | 試合番号 47 | |
| 神田 美咲 開化 里歩 | (内灘中) 0 | 18 - 21 19 - 21 | 2 |
| 山田 美奈子 和泉 磨佳 | (野々市中) | | |

| | | | |
|---------------|---------|------------------|---|
| 3回戦 | | 試合番号 48 | |
| 錦川 愛 見神 愛茄 | (東部中) 2 | 21 - 3 21 - 6 | 0 |
| 竹内 小雪 古川 香 | (松任中) | | |

| | | | |
|-----------------|----------|------------------|---|
| 3回戦 | | 試合番号 49 | |
| 細畑 茉佑 番匠 衣舞喜 | (野々市中) 0 | 7 - 21 8 - 21 | 2 |
| 山端 淳美 板谷 朋実 | (北星中) | | |

| | | | |
|----------------|---------|------------------|---|
| 3回戦 | | 試合番号 50 | |
| 羽田 歩衣 江上 真優 | (高松中) 2 | 21 - 9 21 - 8 | 0 |
| 衣谷 朋華 梶谷 京加 | (宇ノ氣中) | | |

| | | | |
|-----------------|---------|-------------------|---|
| 3回戦 | | 試合番号 51 | |
| 小倉 優希 中川 紫織 | (松任中) 2 | 21 - 12 21 - 8 | 0 |
| 河西 瑛梨佳 河口 風花 | (北星中) | | |

| | | | |
|----------------|---------|--------------------|---|
| 3回戦 | | 試合番号 52 | |
| 山村 真由 村 優季 | (津幡中) 2 | 23 - 21 21 - 13 | 0 |
| 奥村 桃子 谷本 珠穂 | (河内中) | | |

| | | | |
|----------------|---------|------------------|---|
| 3回戦 | | 試合番号 53 | |
| 小川 裕衣 木上 綾乃 | (津幡中) 0 | 7 - 21 7 - 21 | 2 |
| 和久 桃子 白江 真子 | (美川中) | | |

| | | | |
|----------------|---------|------------------|---|
| 3回戦 | | 試合番号 54 | |
| 吉森 朱里 竹多 由那 | (松任中) 2 | 21 - 7 21 - 3 | 0 |
| 神田 七洋 伴場 有紀 | (辰口中) | | |

| | | | |
|-----------------|---------|--------------------|---|
| 3回戦 | | 試合番号 55 | |
| 藤森 彩花 津田 優奈 | (東部中) 2 | 21 - 17 21 - 17 | 0 |
| 打越 礼華 山本 愛理歩 | (鳥屋中) | | |

| | | | |
|-----------------|----------|--------------------|---|
| 3回戦 | | 試合番号 56 | |
| 浜松 明美 勝股 芙侑子 | (国府中) 0 | 16 - 21 12 - 21 | 2 |
| 山田 朱莉 岩城 緋花瑠 | (羽咋ジュニア) | | |

| | | | |
|------------------|---------|-------------------------------|---|
| 3回戦 | | 試合番号 57 | |
| 高桑 日奈子 酒井 里菜子 | (津幡中) 1 | 13 - 21 21 - 13 17 - 21 | 2 |
| 中村 英莉沙 青山 遥 | (内灘中) | | |

| | | | |
|----------------|------------|-------------------|---|
| 3回戦 | | 試合番号 58 | |
| 福原 美咲 若狭 莉奈 | (中島ジュニア) 2 | 21 - 10 21 - 9 | 0 |
| 加藤 あゆみ 荒山 優 | (津幡中) | | |

| | | | |
|-----------------|---------|--------------------|---|
| 3回戦 | | 試合番号 59 | |
| 齊藤 那美 喜多 也佳衣 | (北星中) 0 | 15 - 21 18 - 21 | 2 |
| 高木 小春 田中 小春 | (辰口中) | | |

| | | | |
|-----------------|-----------|--------------------|---|
| 3回戦 | | 試合番号 60 | |
| 栴田 沙希 前多 日菜子 | (宇ノ氣中) 2 | 21 - 17 21 - 12 | 0 |
| 坂本 莉萌 谷口 朱里 | (鹿野町ジュニア) | | |

| | | | |
|----------------|----------|------------------------------|---|
| 3回戦 | | 試合番号 61 | |
| 藤井 遥 鳥毛 由梨 | (鳥屋中) 1 | 21 - 19 9 - 21 15 - 21 | 2 |
| 多嶋 美香 津田 絢香 | (小松ジュニア) | | |

| | | | |
|-----------------|------------|------------------|---|
| 4回戦 | | 試合番号 62 | |
| 福原 なるみ 松本 華澄 | (中島ジュニア) 2 | 21 - 6 21 - 6 | 0 |
| 山田 美奈子 和泉 磨佳 | (野々市中) | | |

| | | | |
|----------------|---------|-------------------------------|---|
| 4回戦 | | 試合番号 63 | |
| 錦川 愛 見神 愛茄 | (東部中) 2 | 21 - 19 17 - 21 21 - 19 | 1 |
| 山端 淳美 板谷 朋実 | (北星中) | | |

| | | | |
|----------------|---------|--------------------|---|
| 4回戦 | | 試合番号 64 | |
| 羽田 歩衣 江上 真優 | (高松中) 0 | 18 - 21 16 - 21 | 2 |
| 小倉 優希 中川 紫織 | (松任中) | | |

| | | | |
|----------------|---------|-------------------|---|
| 4回戦 | | 試合番号 65 | |
| 山村 真由 村 優季 | (津幡中) 0 | 9 - 21 15 - 21 | 2 |
| 和久 桃子 白江 真子 | (美川中) | | |

| | | | |
|----------------|---------|------------------|---|
| 4回戦 | | 試合番号 66 | |
| 吉森 朱里 竹多 由那 | (松任中) 2 | 21 - 5 21 - 4 | 0 |
| 藤森 彩花 津田 優奈 | (東部中) | | |

| | | | |
|-----------------|------------|-------------------|---|
| 4回戦 | | 試合番号 67 | |
| 山田 朱莉 岩城 緋花瑠 | (羽咋ジュニア) 0 | 20 - 22 7 - 21 | 2 |
| 中村 英莉沙 青山 遥 | (内灘中) | | |

| | | | |
|----------------|------------|--------------------|---|
| 4回戦 | | 試合番号 68 | |
| 福原 美咲 若狭 莉奈 | (中島ジュニア) 2 | 21 - 13 21 - 13 | 0 |
| 高木 小春 田中 小春 | (辰口中) | | |

| | | | |
|------------------------|---|-------------------------------|---------------------------|
| 4回戦 | | 試合番号 69 | |
| 榊田 沙希 前多 日菜子 (宇ノ氣中) | 1 | 21 - 19 18 - 21 18 - 21 | 2 多嶋 美香 津田 絢香 (小松ジュニア) |

| | | | |
|--------------------------|---|------------------------|-----------------------|
| 準々決勝 | | 試合番号 70 | |
| 福原 なるみ 松本 華澄 (中島ジュニア) | 2 | 21 - 8 21 - 15 - | 0 錦川 愛 見神 愛加 (東部中) |

| | | | |
|----------------------|---|------------------------------|------------------------|
| 準々決勝 | | 試合番号 71 | |
| 小倉 優希 中川 紫織 (松任中) | 1 | 11 - 21 21 - 17 8 - 21 | 2 和久 桃子 白江 真子 (美川中) |

| | | | |
|----------------------|---|-----------------------|------------------------|
| 準々決勝 | | 試合番号 72 | |
| 吉森 朱里 竹多 由那 (松任中) | 2 | 21 - 6 21 - 9 - | 0 中村 英莉沙 青山 遥 (内灘中) |

| | | | |
|-------------------------|---|-------------------------|---------------------------|
| 準々決勝 | | 試合番号 73 | |
| 福原 美咲 若狭 莉奈 (中島ジュニア) | 2 | 21 - 11 21 - 16 - | 0 多嶋 美香 津田 絢香 (小松ジュニア) |

| | | | |
|--------------------------|---|-------------------------|------------------------|
| 準決勝 | | 試合番号 74 | |
| 福原 なるみ 松本 華澄 (中島ジュニア) | 2 | 21 - 19 21 - 16 - | 0 和久 桃子 白江 真子 (美川中) |

| | | | |
|----------------------|---|-------------------------|---------------------------|
| 準決勝 | | 試合番号 75 | |
| 吉森 朱里 竹多 由那 (松任中) | 2 | 21 - 14 21 - 17 - | 0 福原 美咲 若狭 莉奈 (中島ジュニア) |

| | | | |
|--------------------------|---|-------------------------------|------------------------|
| 決勝戦 | | 試合番号 76 | |
| 福原 なるみ 松本 華澄 (中島ジュニア) | 1 | 21 - 18 20 - 22 12 - 21 | 2 吉森 朱里 竹多 由那 (松任中) |

| |
|--------------------------|
| 優勝 吉森 朱里・竹多 由那 (松任中) |
| 2位 福原 なるみ・松本 華澄 (中島ジュニア) |

| |
|-------------------------|
| 3位 和久 桃子・白江 真子 (美川中) |
| 3位 福原 美咲・若狭 莉奈 (中島ジュニア) |