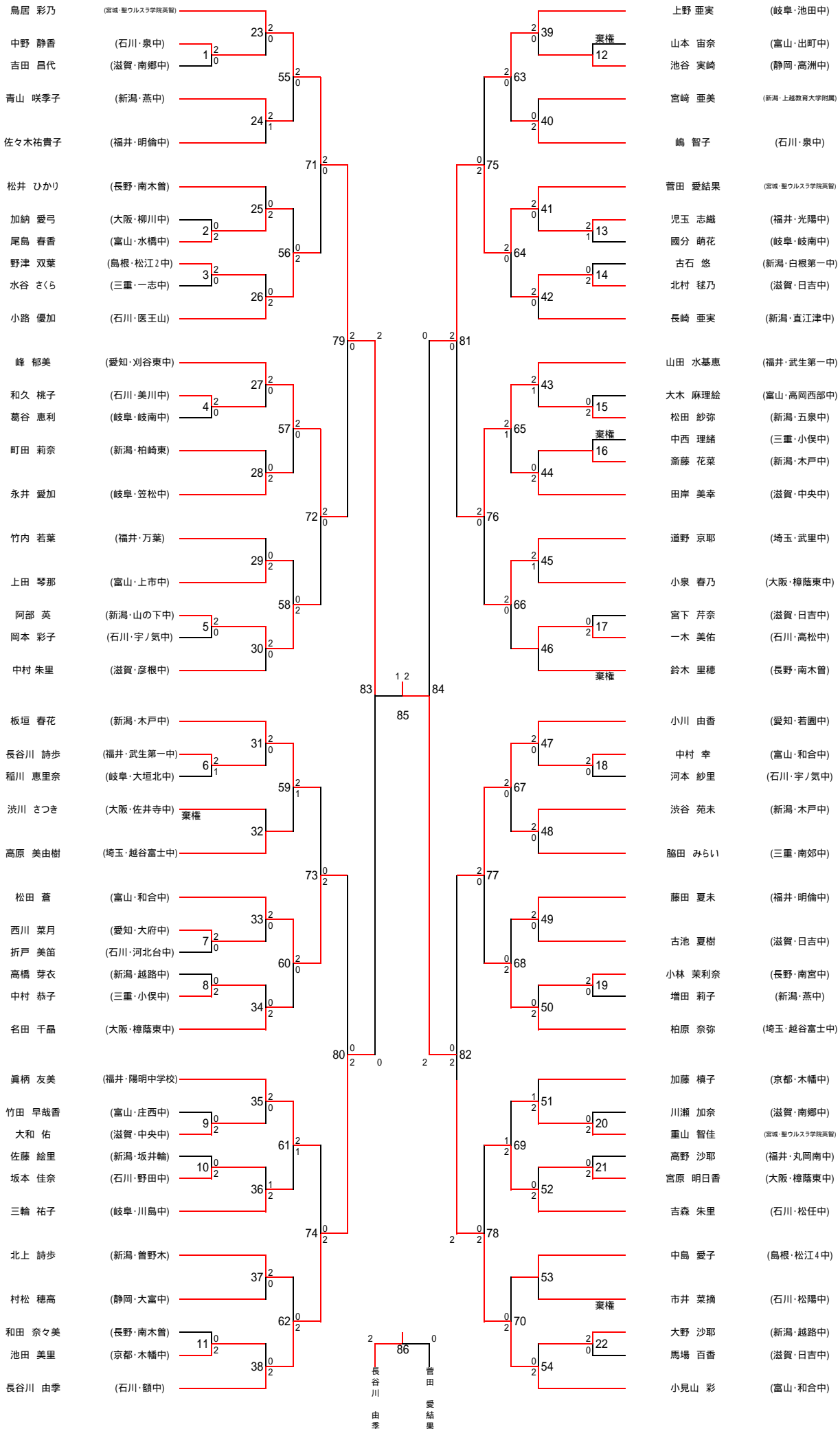
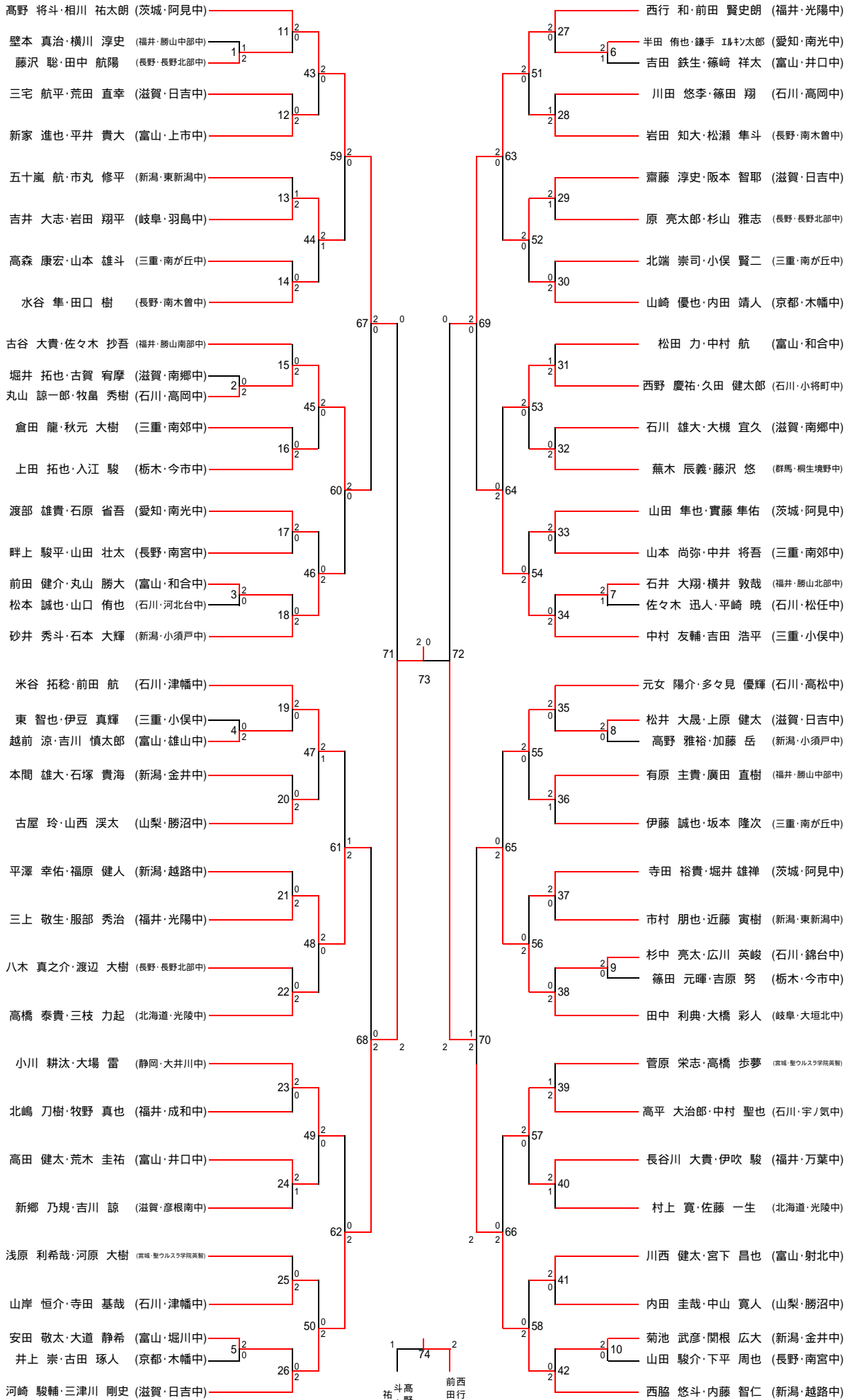


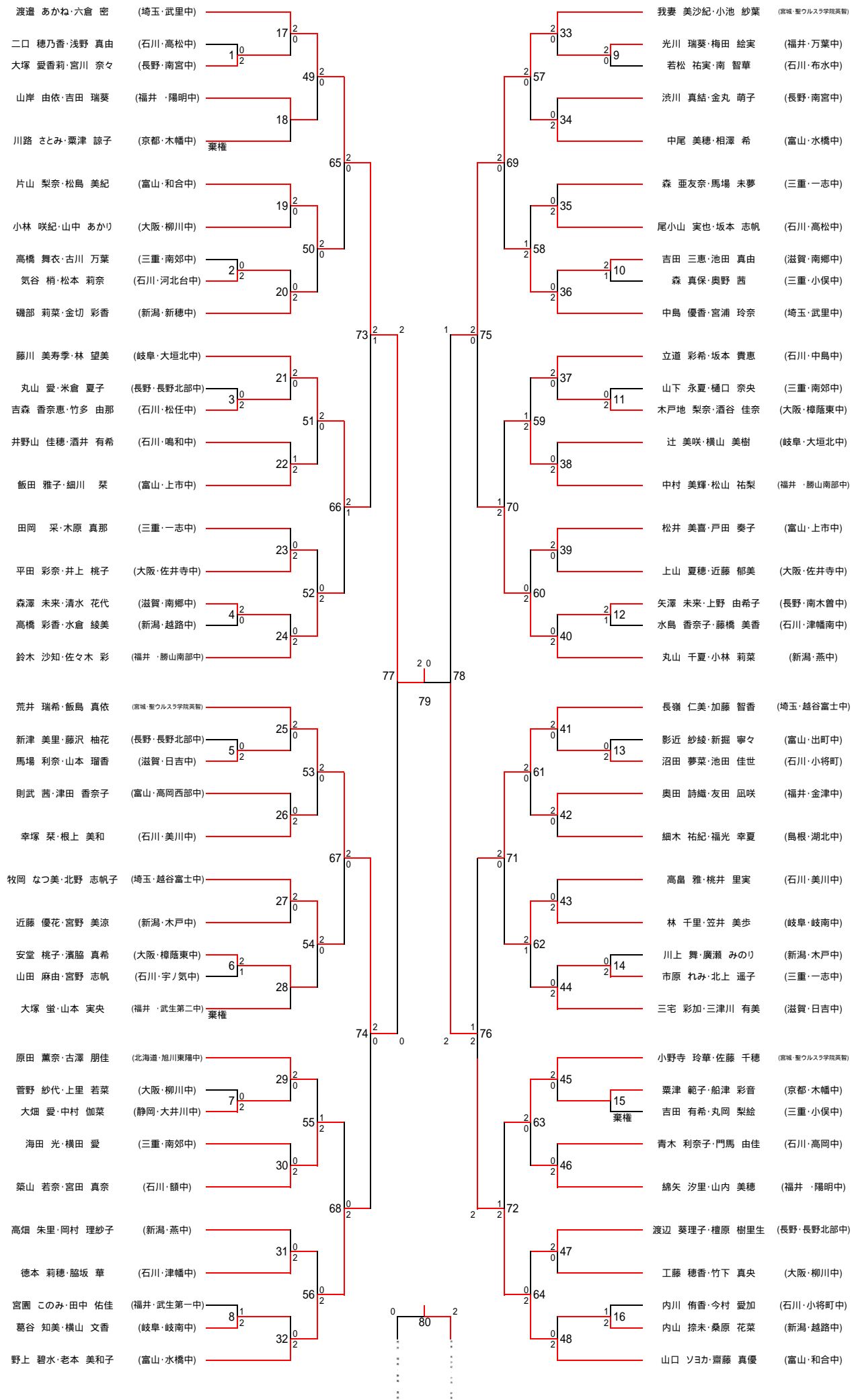
石川ジュニアオープンバドミントン大会 女子シングルス



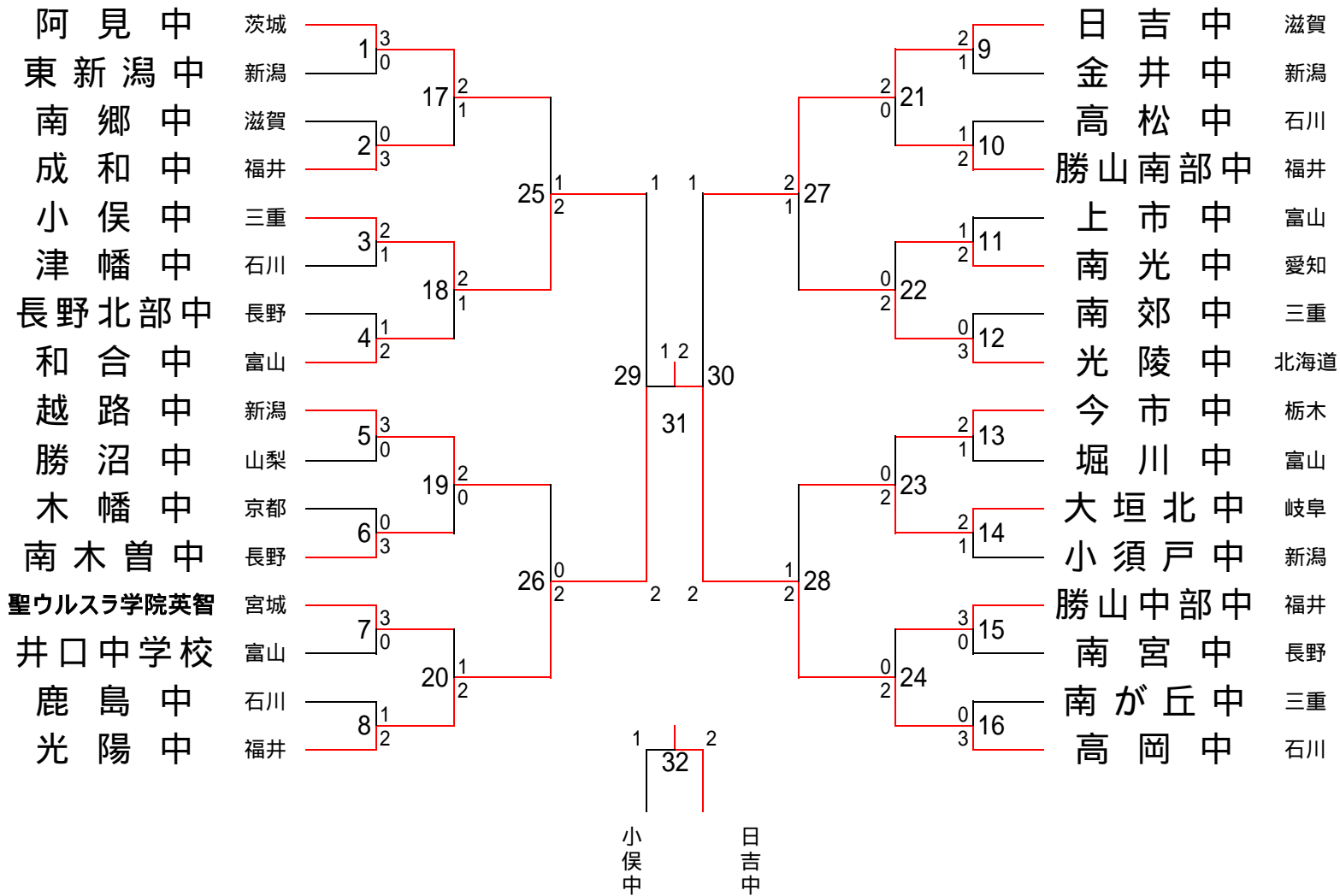
石川ジュニアオープンバドミントン大会 男子ダブルス



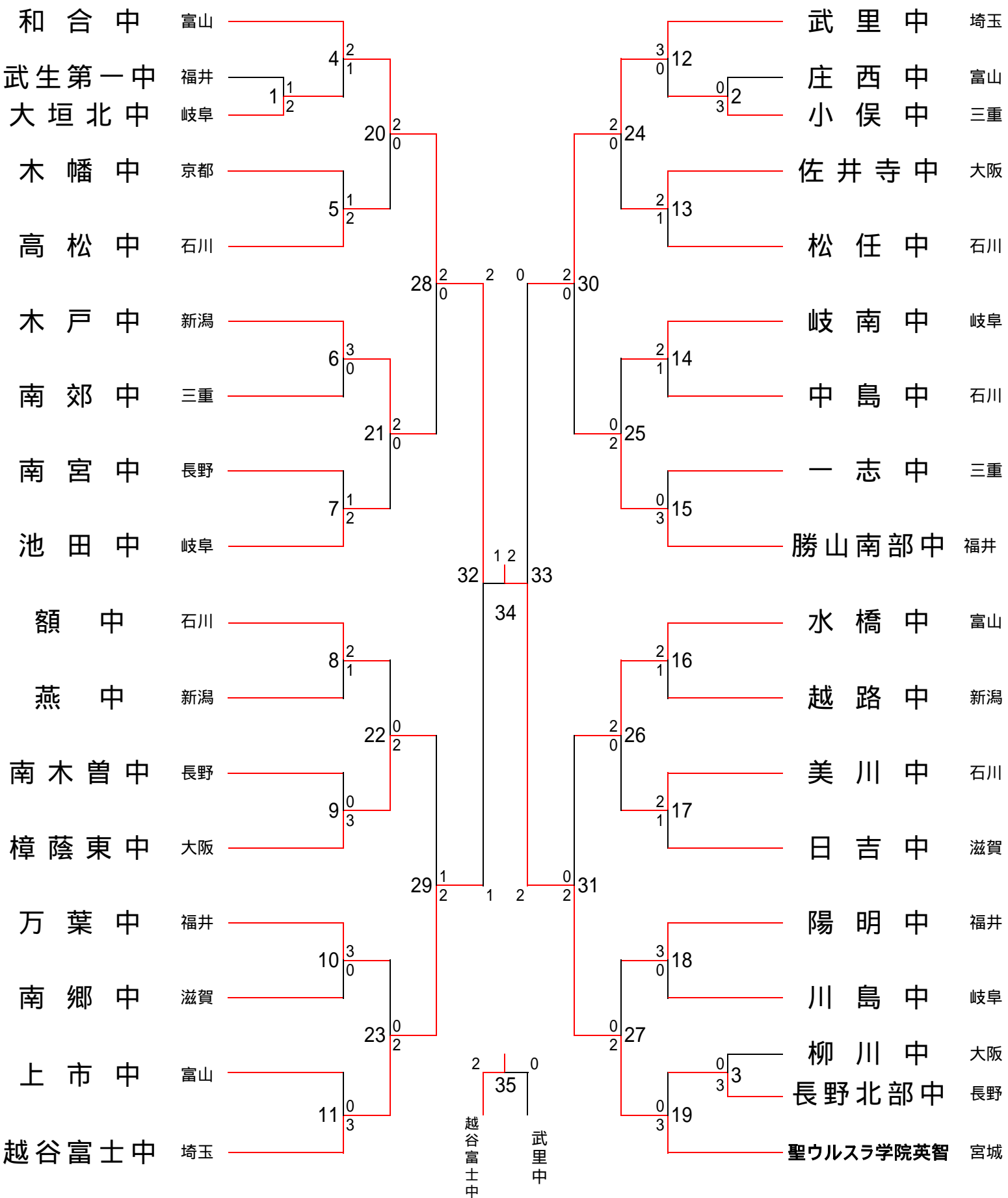
石川ジュニアオープンバドミントン大会 女子ダブルス



ジュニアオープンバドミントン大会 男子団体



ジュニアオープンバドミントン大会 女子団体



石川ジュニアオープンバドミントン大会

男子シングルス

1回戦		試合番号 1	
吉田 将太	0	19 - 21 11 - 21	2 二村 悠暉

1回戦		試合番号 2	
山本 慎太郎	2	21 - 8 21 - 14	0 中沢 郁巳

1回戦		試合番号 3	
嶋 崇志	-	棄権	稲田 圭祐

1回戦		試合番号 4	
広瀬 翼	2	21 - 3 21 - 9	0 石黒 新

1回戦		試合番号 5	
玉手 勝輝	0	19 - 21 12 - 21	2 袋井 由樹

1回戦		試合番号 6	
石田 尚之	0	14 - 21 14 - 21	2 丸山 孝治

1回戦		試合番号 7	
堀井 一希	0	8 - 21 15 - 21	2 木村 健人

1回戦		試合番号 8	
山村 祐樹	2	17 - 21 21 - 16 21 - 14	1 高橋 佑典

1回戦		試合番号 9	
武田 将弥	2	21 - 8 21 - 6	0 大塚 俊輝

1回戦		試合番号 10	
仲瀬 元和	0	19 - 21 18 - 21	2 小川 和輝

1回戦		試合番号 11	
駒谷 直也	0	14 - 21 15 - 21	2 藏谷 亮

1回戦		試合番号 12	
植谷 勇日	0	13 - 21 17 - 21	2 頼成 泰亮

1回戦		試合番号 13	
香椎 蓮司	2	21 - 15 21 - 2	0 田口 昌樹

1回戦		試合番号 14	
大堀 新	0	5 - 21 18 - 21	2 細川 宗雄

1回戦		試合番号 15	
佐藤 佑太	0	7 - 21 2 - 21	2 樋口 優介

1回戦		試合番号 16	
江口 達哉	2	21 - 18 21 - 13	0 西嶋 眞太郎

1回戦		試合番号 17	
中村 丈一	0	7 - 21 7 - 21	2 勝矢 悠太

1回戦		試合番号 18	
宮 佑輔	1	19 - 21 21 - 15 15 - 21	2 吉田 仁

1回戦		試合番号 19	
中島 未公	2	21 - 11 21 - 15	0 池谷 圭将

1回戦		試合番号 20	
可長 海星	2	21 - 10 21 - 7	0 古屋 拓真

1回戦		試合番号 21	
池田 拓馬	2	21 - 9 21 - 9	0 中嶋 隆次

2回戦		試合番号 22	
高田 晃	2	21 - 3 21 - 9	0 二村 悠暉

2回戦		試合番号 23	
西本 拳太	2	21 - 9 21 - 8	0 高崎 雄介

2回戦		試合番号 24	
池本 怜史	0	9 - 21 13 - 21	2 山本 慎太郎

2回戦		試合番号 25	
嶋 崇志	0	17 - 21 15 - 21	2 小林 和暉

2回戦		試合番号 26	
南京 孝実	2	21 - 10 21 - 16	0 広瀬 翼

2回戦		試合番号 27	
遠藤 貴裕	2	21 - 8 21 - 9	0 小林 陽平

2回戦		試合番号 28	
川島 恭	2	21 - 16 21 - 12	0 畔上 優作

2回戦		試合番号 29			
袋井 由樹	(石川・豊島中)	2	21 - 19 18 - 21 22 - 20	1	後藤 圭亮
					(岐阜・笠原中)

2回戦		試合番号 30			
武井 雄佑	(新潟・金井中)	2	21 - 12 21 - 8 -	0	丸山 孝治
					(三重・高塚中)

2回戦		試合番号 31			
番 勇貴	(岐阜・中島中)	0	9 - 21 6 - 21 -	2	輿石 涼
					(山梨・藤沼中)

2回戦		試合番号 32			
太田 浩平	(長野・南木野)	2	21 - 16 17 - 21 21 - 10	1	木村 健人
					(福井・黒山守部中)

2回戦		試合番号 33			
山村 祐樹	(富山・上市中)	0	10 - 21 14 - 21 -	2	荒井 大輝
					(石川・慶生中)

2回戦		試合番号 34			
村瀬 夢之介	(愛知・柏崎台中)	2	21 - 5 21 - 12 -	0	武田 将弥
					(石川・兼六中)

2回戦		試合番号 35			
小川 和輝	(岐阜・大塚北中)	0	10 - 21 17 - 21 -	2	大森 涼平
					(福木・今津中)

2回戦		試合番号 36			
大谷 友利	(新潟・越路中)	0	9 - 21 10 - 21 -	2	篠崎 孝浩
					(岐阜・野々上3999中)

2回戦		試合番号 37			
藏谷 亮	(福井・丸岡中)	0	19 - 21 16 - 21 -	2	水間 陽介
					(北海道・光陵中)

2回戦		試合番号 38			
稲光 勇太	(茨城・阿見中)	2	21 - 10 21 - 15 -	0	頼成 泰亮
					(富山・堀川中)

2回戦		試合番号 39			
山田 智博	(岐阜・東可児中)	1	13 - 21 21 - 18 14 - 21	2	大町 康太
					(石川・兼六中)

2回戦		試合番号 40			
木下 賢人	(愛知・南光中)	0	18 - 21 12 - 21 -	2	香椎 蓮司
					(福井・武生第一中)

2回戦		試合番号 41			
細川 宗雄	(新潟・越路中)	2	21 - 15 21 - 8 -	0	麻井 恒宏
					(富山・伏木中)

2回戦		試合番号 42			
日光 凌	(石川・高岡中)	2	21 - 14 21 - 12 -	0	樋口 優介
					(山梨・増穂中)

2回戦		試合番号 43			
勝見 優希	(福井・黒山北守部中)	2	20 - 22 21 - 17 21 - 14	1	稲川 義樹
					(岐阜・大塚北中)

2回戦		試合番号 44			
竹中 順規	(鳥取・松江1中)	棄権	- - -		山田 新
					(福井・武生第一中)

2回戦		試合番号 45			
江口 達哉	(新潟・新保第一中)	0	8 - 21 10 - 21 -	2	峰 将大
					(愛知・刈谷東中)

2回戦		試合番号 46			
吉川 英太郎	(新潟・小浜戸中)	2	21 - 19 21 - 18 -	0	勝矢 悠太
					(福井・光陽中)

2回戦		試合番号 47			
卯辰 一馬	(石川・兼六中)	0	11 - 21 12 - 21 -	2	西川 裕次郎
					(滋賀・日吉中)

2回戦		試合番号 48			
宮 雄大	(群馬・相生中)	2	21 - 10 21 - 9 -	0	小寺 達也
					(岐阜・不破中)

2回戦		試合番号 49			
吉田 仁	(石川・宇ノ島中)	2	22 - 20 14 - 21 21 - 14	1	吉田 尚弥
					(北海道・光陵中)

2回戦		試合番号 50			
千京 拓寛	(福井・黒山南守部中)	2	21 - 10 21 - 18 -	0	中島 未公
					(富山・上市中)

2回戦		試合番号 51			
可長 海星	(石川・野籬台中)	0	10 - 21 10 - 21 -	2	濱岡 航平
					(山梨・南宮中)

2回戦		試合番号 52			
堂本 裕人	(石川・豊島中)	2	21 - 7 21 - 6 -	0	高橋 大地
					(長野・南宮中)

2回戦		試合番号 53			
池田 拓馬	(新潟・城東中)	0	12 - 21 13 - 21 -	2	具志堅 興祐
					(岐阜・三ツ沢9999中)

3回戦		試合番号 54			
高田 晃	(群馬・川内中)	2	21 - 17 22 - 20 -	0	西本 拳太
					(三重・小俣中)

3回戦		試合番号 55			
山本 慎太郎	(石川・中島中)	1	19 - 21 21 - 16 17 - 21	2	小林 和暉
					(岐阜・彦根南中)

3回戦		試合番号 56			
南京 孝実	(福井・成和中)	1	16 - 21 21 - 18 14 - 21	2	遠藤 貴裕
					(新潟・笹神中)

3回戦		試合番号 57			
川島 恭	(埼玉・朝霞東1中)	2	11 - 21 22 - 20 21 - 18	1	袋井 由樹
					(石川・豊島中)

3回戦		試合番号 58			
武井 雄佑	(新潟・金井中)	1	14 - 21 21 - 12 14 - 21	2	輿石 涼
					(山梨・藤沼中)

3回戦		試合番号 59	
太田 浩平	(長野・高木中)	2	12 - 21 21 - 18 21 - 16
1	荒井 大輝	(石川・犀生中)	

3回戦		試合番号 60	
村瀬 夢之介	(福知・福成台中)	2	21 - 13 21 - 16 -
0	大森 涼平	(橋本・今市中)	

3回戦		試合番号 61	
篠崎 孝浩	(新潟・上越東中)	0	8 - 21 9 - 21 -
2	水間 陽介	(北海道・光陵中)	

3回戦		試合番号 62	
稲光 勇太	(茨城・阿見中)	2	21 - 19 20 - 22 21 - 14
1	大町 康太	(石川・兼六中)	

3回戦		試合番号 63	
香椎 蓮司	(福井・武生第一中)	0	13 - 21 10 - 21 -
2	細川 宗雄	(新潟・越路中)	

3回戦		試合番号 64	
日光 凌	(石川・高岡中)	2	21 - 11 21 - 15 -
0	勝見 優希	(福井・勝山北都中)	

3回戦		試合番号 65	
山田 新	(新潟・妙高東中)	0	15 - 21 15 - 21 -
2	峰 将大	(徳島・宍粟東中)	

3回戦		試合番号 66	
吉川 英太郎	(新潟・小浜戸中)	2	21 - 11 21 - 9 -
0	西川 裕次郎	(滋賀・日吉中)	

3回戦		試合番号 67	
宮 雄大	(群馬・相生中)	2	21 - 18 21 - 14 -
0	吉田 仁	(石川・宇ノ宮中)	

3回戦		試合番号 68	
千京 拓寛	(福井・勝山南都中)	2	22 - 20 15 - 21 21 - 17
1	濱岡 航平	(三重・南伊在中)	

3回戦		試合番号 69	
堂本 裕人	(石川・農島中)	0	10 - 21 8 - 21 -
2	具志堅 興祐	(新潟・上越東中)	

4回戦		試合番号 70	
高田 晃	(群馬・川内中)	2	21 - 7 21 - 11 -
0	小林 和暉	(滋賀・彦根南中)	

4回戦		試合番号 71	
遠藤 貴裕	(新潟・管神中)	0	13 - 21 4 - 21 -
2	川島 恭	(埼玉・榑原工中)	

4回戦		試合番号 72	
輿石 涼	(山梨・勝沼中)	2	21 - 13 22 - 20 -
0	太田 浩平	(長野・高木中)	

4回戦		試合番号 73	
村瀬 夢之介	(福知・福成台中)	0	17 - 21 16 - 21 -
2	水間 陽介	(北海道・光陵中)	

4回戦		試合番号 74	
稲光 勇太	(茨城・阿見中)	2	21 - 11 21 - 13 -
0	細川 宗雄	(新潟・越路中)	

4回戦		試合番号 75	
日光 凌	(石川・高岡中)	2	21 - 10 21 - 19 -
0	峰 将大	(徳島・宍粟東中)	

4回戦		試合番号 76	
吉川 英太郎	(新潟・小浜戸中)	2	17 - 21 21 - 7 22 - 20
1	宮 雄大	(群馬・相生中)	

4回戦		試合番号 77	
千京 拓寛	(福井・勝山南都中)	0	17 - 21 10 - 21 -
2	具志堅 興祐	(新潟・上越東中)	

準々決勝		試合番号 78	
高田 晃	(群馬・川内中)	2	21 - 12 21 - 11 -
0	川島 恭	(埼玉・榑原工中)	

準々決勝		試合番号 79	
輿石 涼	(山梨・勝沼中)	0	17 - 21 16 - 21 -
2	水間 陽介	(北海道・光陵中)	

準々決勝		試合番号 80	
稲光 勇太	(茨城・阿見中)	1	21 - 15 22 - 24 16 - 21
2	日光 凌	(石川・高岡中)	

準決勝		試合番号 81	
吉川 英太郎	(新潟・小浜戸中)	0	15 - 21 18 - 21 -
2	具志堅 興祐	(新潟・上越東中)	

準決勝		試合番号 82	
高田 晃	(群馬・川内中)	2	21 - 17 21 - 14 -
0	水間 陽介	(北海道・光陵中)	

準決勝		試合番号 83	
日光 凌	(石川・高岡中)	0	18 - 21 17 - 21 -
2	具志堅 興祐	(新潟・上越東中)	

決勝戦		試合番号 84	
高田 晃	(群馬・川内中)	0	17 - 21 19 - 21 -
2	具志堅 興祐	(新潟・上越東中)	

第3位決定戦		試合番号 85	
水間 陽介	(北海道・光陵中)	2	21 - 19 21 - 12 -
0	日光 凌	(石川・高岡中)	

0		試合番号 86	
#N/A	#N/A	#N/A	#N/A

優勝	具志堅 興祐	(新潟・上越東中)
2位	高田 晃	(群馬・川内中)

3位	水間 陽介	(北海道・光陵中)
4位	日光 凌	(石川・高岡中)

石川ジュニアオープンバドミントン大会

女子シングルス

1回戦		試合番号 1	
中野 静香 (石川・泉中)	2	21 - 10 21 - 14	0 吉田 昌代 (滋賀・南郷中)

1回戦		試合番号 2	
加納 愛弓 (大坂・柳川中)	0	10 - 21 5 - 21	2 尾島 春香 (富山・水橋中)

1回戦		試合番号 3	
野津 双葉 (鳥取・松江2中)	2	21 - 10 25 - 23	0 水谷 さくら (三重・一志中)

1回戦		試合番号 4	
和久 桃子 (石川・美川中)	2	21 - 14 21 - 12	0 葛谷 恵利 (岐阜・岐南中)

1回戦		試合番号 5	
阿部 英 (福海・山の下の)	2	21 - 9 21 - 9	0 岡本 彩子 (石川・宇ノ島中)

1回戦		試合番号 6	
長谷川 詩歩 (福井・武生第一中)	2	21 - 17 19 - 21 21 - 17	1 稲川 恵里奈 (岐阜・大塚北中)

1回戦		試合番号 7	
西川 菜月 (愛知・大府中)	2	21 - 13 21 - 12	0 折戸 美笛 (石川・河北台中)

1回戦		試合番号 8	
高橋 芽衣 (新潟・越路中)	0	10 - 21 13 - 21	2 中村 恭子 (三重・小俣中)

1回戦		試合番号 9	
竹田 早哉香 (富山・庄西中)	0	17 - 21 13 - 21	2 大和 佑 (滋賀・中央中)

1回戦		試合番号 10	
佐藤 絵里 (新潟・坂井輪)	0	16 - 21 19 - 21	2 坂本 佳奈 (石川・野田中)

1回戦		試合番号 11	
和田 奈々美 (長野・南木曽)	0	9 - 21 8 - 21	2 池田 美里 (京都・木幡中)

1回戦		試合番号 12	
山本 宙奈 (富山・出町中)	棄権	-	池谷 実崎 (静岡・高淵中)

1回戦		試合番号 13	
児玉 志織 (福井・光陽中)	2	19 - 21 22 - 20 21 - 14	1 國分 萌花 (岐阜・岐南中)

1回戦		試合番号 14	
古石 悠 (新潟・白根第一中)	0	18 - 21 13 - 21	2 北村 穂乃 (滋賀・日吉中)

1回戦		試合番号 15	
大木 麻理絵 (富山・高岡西部)	0	7 - 21 12 - 21	2 松田 紗弥 (新潟・五泉中)

1回戦		試合番号 16	
中西 理緒 (三重・小俣中)	棄権	-	斎藤 花菜 (新潟・木戸中)

1回戦		試合番号 17	
宮下 芹奈 (滋賀・日吉中)	0	10 - 21 8 - 21	2 一木 美佑 (石川・高松中)

1回戦		試合番号 18	
中村 幸 (富山・和合中)	2	21 - 13 21 - 4	0 河本 紗里 (石川・宇ノ島中)

1回戦		試合番号 19	
小林 茉利奈 (長野・南宮中)	2	21 - 7 21 - 17	0 増田 莉子 (新潟・燕中)

1回戦		試合番号 20	
川瀬 加奈 (滋賀・南郷中)	0	5 - 21 5 - 21	2 重山 智佳 (新潟・上野原中)

1回戦		試合番号 21	
高野 沙耶 (福井・丸岡南中)	0	9 - 21 12 - 21	2 宮原 明日香 (大坂・樟蔭東中)

1回戦		試合番号 22	
大野 沙耶 (新潟・越路中)	2	21 - 12 21 - 11	0 馬場 百香 (滋賀・日吉中)

2回戦		試合番号 23			
鳥居 彩乃	2	21 - 5 21 - 8	0	中野 静香	(石川・泉中)

2回戦		試合番号 24			
青山 咲季子	2	18 - 21 23 - 21 21 - 17	1	佐々木祐貴子	(福井・明倫中)

2回戦		試合番号 25			
松井 ひかり	0	16 - 21 20 - 22	2	尾島 春香	(高山・水橋中)

2回戦		試合番号 26			
野津 双葉	0	4 - 21 12 - 21	2	小路 優加	(石川・匠玉山)

2回戦		試合番号 27			
峰 郁美	2	21 - 16 21 - 14	0	和久 桃子	(石川・美川中)

2回戦		試合番号 28			
町田 莉奈	0	9 - 21 11 - 21	2	永井 愛加	(岐阜・笠松中)

2回戦		試合番号 29			
竹内 若葉	0	14 - 21 14 - 21	2	上田 琴那	(高山・上市中)

2回戦		試合番号 30			
阿部 英	2	21 - 13 21 - 17	0	中村 朱里	(滋賀・彦根中)

2回戦		試合番号 31			
板垣 春花	2	21 - 9 21 - 18	0	長谷川 詩歩	(福井・武生第一中)

2回戦		試合番号 32			
渋川 さつき	棄権	-	-	高原 美由樹	(埼玉・榑原富士中)

2回戦		試合番号 33			
松田 蒼	2	21 - 17 21 - 18	0	西川 菜月	(愛知・大府中)

2回戦		試合番号 34			
中村 恭子	0	17 - 21 16 - 21	2	名田 千晶	(大阪・樟蔭東中)

2回戦		試合番号 35			
眞柄 友美	2	21 - 11 21 - 15	0	大和 佑	(滋賀・中央中)

2回戦		試合番号 36			
坂本 佳奈	1	19 - 21 24 - 22 18 - 21	2	三輪 祐子	(岐阜・川島中)

2回戦		試合番号 37			
北上 詩歩	2	21 - 6 21 - 5	0	村松 穂高	(静岡・大高中)

2回戦		試合番号 38			
池田 美里	0	8 - 21 9 - 21	2	長谷川 由季	(石川・額中)

2回戦		試合番号 39			
上野 亜実	2	21 - 6 21 - 4	0	池谷 実崎	(静岡・高洲中)

2回戦		試合番号 40			
宮崎 亜美	0	12 - 21 6 - 21	2	嶋 智子	(石川・泉中)

2回戦		試合番号 41			
菅田 愛結果	2	21 - 14 21 - 10	0	児玉 志織	(福井・光陽中)

2回戦		試合番号 42			
北村 毬乃	2	21 - 11 21 - 17	0	長崎 亜実	(新潟・高江津中)

2回戦		試合番号 43			
山田 水基恵	2	21 - 8 16 - 21 21 - 3	1	松田 紗弥	(新潟・五泉中)

2回戦		試合番号 44			
斎藤 花菜	0	15 - 21 13 - 21	2	田岸 美幸	(滋賀・中央中)

2回戦		試合番号 45			
道野 京耶	2	19 - 21 21 - 7 21 - 11	1	小泉 春乃	(大阪・樟蔭東中)

2回戦		試合番号 46			
一木 美佑	棄権	-	-	鈴木 里穂	(長野・南木曾)

2回戦		試合番号 47	
小川 由香	(愛知・若園中)	2	21 - 10 21 - 16 -
中村 幸	(高山・和合中)	0	

2回戦		試合番号 48	
渋谷 苑未	(新潟・木戸中)	2	21 - 12 21 - 10 -
脇田 みらい	(三重・南郊中)	0	

2回戦		試合番号 49	
藤田 夏未	(福井・明倫中)	2	21 - 10 21 - 6 -
古池 夏樹	(滋賀・日吉中)	0	

2回戦		試合番号 50	
小林 茉莉奈	(長野・南宮中)	0	18 - 21 13 - 21 -
柏原 奈弥	(埼玉・越谷富士中)	2	

2回戦		試合番号 51	
加藤 槇子	(京都・木幡中)	1	21 - 17 10 - 21 17 - 21
重山 智佳	(新潟・聖マリア学院中)	2	

2回戦		試合番号 52	
宮原 明日香	(大阪・樟蔭実中)	0	14 - 21 14 - 21 -
吉森 朱里	(石川・松任中)	2	

2回戦		試合番号 53	
中島 愛子	(鳥取・松江4中)		- - -
市井 菜摘	(石川・松陽中)	棄権	

2回戦		試合番号 54	
大野 沙耶	(新潟・越路中)	0	6 - 21 5 - 21 -
小見山 彩	(高山・和合中)	2	

3回戦		試合番号 55	
鳥居 彩乃	(新潟・聖マリア学院中)	2	21 - 7 21 - 6 -
青山 咲季子	(新潟・燕中)	0	

3回戦		試合番号 56	
尾島 春香	(高山・水鏡中)	0	9 - 21 11 - 21 -
小路 優加	(石川・藤王山)	2	

3回戦		試合番号 57	
峰 郁美	(愛知・刈谷実中)	2	21 - 9 21 - 18 -
永井 愛加	(岐阜・笠松中)	0	

3回戦		試合番号 58	
上田 琴那	(高山・上市中)	0	16 - 21 17 - 21 -
阿部 英	(新潟・山の下の中)	2	

3回戦		試合番号 59	
板垣 春花	(新潟・木戸中)	2	10 - 21 22 - 20 21 - 14
高原 美由樹	(埼玉・越谷富士中)	1	

3回戦		試合番号 60	
松田 蒼	(高山・和合中)	2	21 - 16 21 - 10 -
名田 千晶	(大阪・樟蔭実中)	0	

3回戦		試合番号 61	
眞柄 友美	(福井・瑞明中学校)	2	21 - 16 18 - 21 21 - 10
三輪 祐子	(岐阜・川島中)	1	

3回戦		試合番号 62	
北上 詩歩	(新潟・普野中)	0	9 - 21 17 - 21 -
長谷川 由季	(石川・額中)	2	

3回戦		試合番号 63	
上野 亜実	(岐阜・池田中)	2	21 - 15 21 - 14 -
嶋 智子	(石川・泉中)	0	

3回戦		試合番号 64	
菅田 愛結果	(新潟・聖マリア学院中)	2	21 - 11 21 - 10 -
北村 穂乃	(滋賀・日吉中)	0	

3回戦		試合番号 65	
山田 水基恵	(福井・武生第一中)	2	21 - 12 19 - 21 21 - 17
田岸 美幸	(滋賀・中央中)	1	

3回戦		試合番号 66	
道野 京耶	(埼玉・武里中)	2	21 - 12 21 - 17 -
一木 美佑	(石川・高松中)	0	

3回戦		試合番号 67	
小川 由香	(愛知・若園中)	2	21 - 9 21 - 7 -
渋谷 苑未	(新潟・木戸中)	0	

3回戦		試合番号 68	
藤田 夏未	(福井・明倫中)	0	6 - 21 12 - 21 -
柏原 奈弥	(埼玉・越谷富士中)	2	

3回戦		試合番号 69	
重山 智佳	(新潟・聖マリア学院中)	1	21 - 17 18 - 21 13 - 21
吉森 朱里	(石川・松任中)	2	

3回戦		試合番号 70	
中島 愛子	(鳥取・松江4中)	0	11 - 21 6 - 21 -
小見山 彩	(高山・和合中)	2	

4回戦		試合番号 71	
鳥居 彩乃	2	21 - 19 21 - 12	0 小路 優加

4回戦		試合番号 72	
峰 郁美	2	21 - 17 21 - 18	0 阿部 英

4回戦		試合番号 73	
板垣 春花	0	17 - 21 10 - 21	2 松田 蒼

4回戦		試合番号 74	
眞柄 友美	0	20 - 22 13 - 21	2 長谷川 由季

4回戦		試合番号 75	
上野 亜実	0	13 - 21 15 - 21	2 菅田 愛結果

4回戦		試合番号 76	
山田 水基恵	2	21 - 9 21 - 18	0 道野 京耶

4回戦		試合番号 77	
小川 由香	2	21 - 18 21 - 18	0 柏原 奈弥

4回戦		試合番号 78	
吉森 朱里	0	7 - 21 12 - 21	2 小見山 彩

準々決勝		試合番号 79	
鳥居 彩乃	2	21 - 16 21 - 10	0 峰 郁美

準々決勝		試合番号 80	
松田 蒼	0	20 - 22 17 - 21	2 長谷川 由季

準々決勝		試合番号 81	
菅田 愛結果	2	21 - 16 21 - 16	0 山田 水基恵

準々決勝		試合番号 82	
小川 由香	0	9 - 21 10 - 21	2 小見山 彩

準決勝		試合番号 83	
鳥居 彩乃	2	21 - 7 21 - 9	0 長谷川 由季

準決勝		試合番号 84	
菅田 愛結果	0	16 - 21 7 - 21	2 小見山 彩

決勝戦		試合番号 85	
鳥居 彩乃	1	21 - 17 20 - 22 17 - 21	2 小見山 彩

第3代表決定戦		試合番号 86	
長谷川 由季	2	22 - 20 21 - 15	0 菅田 愛結果

用

優勝	小見山 彩	(高山・和合中)
2位	鳥居 彩乃	(新潟・木戸中)

3位	長谷川 由季	(石川・額中)
3位	菅田 愛結果	(新潟・武生第一中)

石川ジュニアオープンバドミントン大会

男子ダブルス

1回戦		試合番号 1	
壁本 真治 横川 淳史	1	21 - 14 12 - 21 13 - 21	2 藤沢 聡 田中 航陽

1回戦		試合番号 2	
堀井 拓也 古賀 有摩	0	8 - 21 9 - 21 -	2 丸山 諒一郎 牧島 秀樹

1回戦		試合番号 3	
前田 健介 丸山 勝大	2	21 - 11 21 - 14 -	0 松本 誠也 山口 侑也

1回戦		試合番号 4	
東 智也 伊豆 真輝	0	8 - 21 16 - 21 -	2 越前 涼 吉川 慎太郎

1回戦		試合番号 5	
安田 敬太 大道 静希	2	21 - 10 21 - 7 -	0 井上 崇 古田 琢人

1回戦		試合番号 6	
半田 侑也 鎌手 イルキ太郎	2	8 - 21 22 - 20 21 - 17	1 吉田 鉄生 篠崎 祥太

1回戦		試合番号 7	
石井 大翔 横井 敦哉	2	18 - 21 21 - 17 21 - 13	1 佐々木 迅人 平崎 暁

1回戦		試合番号 8	
松井 大晟 上原 健太	2	21 - 18 21 - 17 -	0 高野 雅裕 加藤 岳

1回戦		試合番号 9	
杉中 亮太 広川 英峻	2	21 - 12 21 - 14 -	0 篠田 元暉 吉原 努

1回戦		試合番号 10	
菊池 武彦 関根 広大	2	28 - 26 21 - 18 -	0 山田 駿介 下平 周也

2回戦		試合番号 11	
高野 将斗 相川 祐太郎	2	21 - 4 21 - 7 -	0 藤沢 聡 田中 航陽

2回戦		試合番号 12	
三宅 航平 荒田 直幸	0	14 - 21 8 - 21 -	2 新家 進也 平井 貴大

2回戦		試合番号 13	
五十嵐 航 市丸 修平	1	18 - 21 22 - 20 16 - 21	2 吉井 大志 岩田 翔平

2回戦		試合番号 14	
高森 康宏 山本 雄斗	0	4 - 21 3 - 21 -	2 水谷 隼 田口 樹

2回戦		試合番号 15	
古谷 大貴 佐々木 抄吾	0	18 - 21 17 - 21 -	2 丸山 諒一郎 牧島 秀樹

2回戦		試合番号 16	
倉田 龍 秋元 大樹	0	14 - 21 8 - 21 -	2 上田 拓也 入江 駿

2回戦		試合番号 17	
渡部 雄貴 石原 省吾	2	21 - 17 21 - 16 -	0 畔上 駿平 山田 壮太

2回戦		試合番号 18	
前田 健介 丸山 勝大	0	13 - 21 23 - 25 -	2 砂井 秀斗 石本 大輝

2回戦		試合番号 19	
米谷 拓稔 前田 航	2	21 - 10 21 - 11 -	0 越前 涼 吉川 慎太郎

2回戦		試合番号 20	
本間 雄大 石塚 貢海	0	14 - 21 17 - 21 -	2 古屋 玲 山西 湊太

2回戦		試合番号 21	
平澤 幸佑 福原 健人	0	13 - 21 11 - 21 -	2 三上 敬生 服部 秀治

2回戦		試合番号 22	
八木 真之介 渡辺 大樹	0	10 - 21 6 - 21 -	2 高橋 泰貴 三枝 力起

2回戦		試合番号 23	
小川 耕汰 大場 雷	2	21 - 18 26 - 24 -	0 北嶋 刀樹 牧野 真也

2回戦		試合番号 24	
高田 健太 荒木 圭祐	2	21 - 18 13 - 21 21 - 18	1 新郷 乃規 吉川 諒

2回戦		試合番号 25	
浅原 利希哉 河原 大樹	0	14 - 21 9 - 21 -	2 山岸 恒介 寺田 基哉

2回戦		試合番号 26	
安田 敬太 大道 静希	0	7 - 21 6 - 21 -	2 河崎 駿輔 三津川 剛史

2回戦		試合番号 27	
西行 和 前田 賢史朗	2	21 - 7 21 - 10 -	0 半田 侑也 鎌手 イルキ太郎

2回戦		試合番号 28	
川田 悠李 篠田 翔	1	21 - 17 23 - 25 9 - 21	2 岩田 知大 松瀬 隼斗

2回戦		試合番号 29	
齋藤 淳史 阪本 智耶	2	19 - 21 21 - 15 21 - 13	1 原 亮太郎 杉山 雅志

2回戦		試合番号 30	
北端 崇司 小俣 賢二	0	19 - 21 12 - 21 -	2 山崎 優也 内田 靖人

2回戦		試合番号 31	
松田 力 中村 航	1	14 - 21 22 - 20 15 - 21	2 西野 慶祐 久田 健太郎

2回戦		試合番号 32	
石川 雄大 大槻 亘久	0	8 - 21 5 - 21 -	2 蕪木 辰義 藤沢 悠

2回戦		試合番号 33	
山田 隼也 貫藤 隼佑	2	21 - 5 21 - 8 -	0 山本 尚弥 中井 将吾

2回戦		試合番号 34	
石井 大翔 横井 敦哉	0	19 - 21 20 - 22 -	2 中村 友輔 吉田 浩平

2回戦		試合番号 35	
元女 陽介 多々見 優輝	2	21 - 14 21 - 15 -	0 松井 大晟 上原 健太

2回戦		試合番号 36	
有原 主貴 廣田 直樹	2	21 - 23 21 - 10 21 - 16	1 伊藤 誠也 坂本 隆次

2回戦		試合番号 37	
寺田 裕貴 堀井 雄禪	2	21 - 11 21 - 9 -	0 市村 朋也 近藤 寅樹

2回戦		試合番号 38	
杉中 亮太 広川 英峻	0	18 - 21 9 - 21 -	2 田中 利典 大橋 彩人

2回戦		試合番号 39	
菅原 栄志 高橋 歩夢	1	19 - 21 22 - 20 18 - 21	2 高平 大治郎 中村 聖也

2回戦		試合番号 40	
長谷川 大貴 伊吹 駿	2	13 - 21 22 - 20 21 - 12	1 村上 寛 佐藤 一生

2回戦		試合番号 41	
川西 健大 宮下 昌也	2	21 - 17 21 - 3 -	0 内田 圭哉 中山 寛人

2回戦		試合番号 42	
菊池 武彦 関根 広大	0	7 - 21 12 - 21 -	2 西脇 悠斗 内藤 智仁

3回戦		試合番号 43	
高野 将斗 相川 祐太郎	2	21 - 9 21 - 6 -	0 新家 進也 平井 貴大

3回戦		試合番号 44	
吉井 大志 岩田 翔平	2	21 - 14 9 - 21 21 - 15	1 水谷 隼 田口 樹

3回戦		試合番号 45	
丸山 諒一郎 牧畠 秀樹	2	21 - 5 21 - 9 -	0 上田 拓也 入江 駿

3回戦		試合番号 46	
渡部 雄貴 石原 省吾	0	14 - 21 11 - 21 -	2 砂井 秀斗 石本 大輝

3回戦		試合番号 47	
米谷 拓稔 前田 航	2	21 - 14 22 - 24 21 - 16	1 古屋 玲 山西 溪太

3回戦		試合番号 48	
三上 敬生 服部 秀治	2	21 - 11 21 - 15 -	0 高橋 泰貴 三枝 力起

3回戦		試合番号 49	
小川 耕汰 大場 雷	2	21 - 8 22 - 20 -	0 高田 健太 荒木 圭祐

3回戦		試合番号 50	
山岸 恒介 寺田 基哉	0	12 - 21 10 - 21 -	2 河崎 駿輔 三津川 剛史

3回戦		試合番号 51	
西行 和 前田 賢史朗	2	21 - 11 21 - 14 -	0 岩田 知大 松瀬 隼斗

3回戦		試合番号 52	
齋藤 淳史 阪本 智耶	2	21 - 11 21 - 8 -	0 山崎 優也 内田 靖人

3回戦		試合番号 53	
西野 慶祐 久田 健太郎	2	22 - 20 21 - 18 -	0 蕪木 辰義 藤沢 悠

3回戦		試合番号 54	
山田 隼也 貫藤 隼佑	0	12 - 21 19 - 21 -	2 中村 友輔 吉田 浩平

3回戦		試合番号 55	
元女 陽介 多々見 優輝	2	21 - 13 21 - 17 -	0 有原 主貴 廣田 直樹

3回戦		試合番号 56	
寺田 裕貴 堀井 雄禪	0	19 - 21 19 - 21 -	2 田中 利典 大橋 彩人

3回戦		試合番号 57	
高平 大治郎 中村 聖也	2	21 - 17 21 - 16	0
長谷川 大貴 伊吹 駿			

3回戦		試合番号 58	
川西 健太 宮下 昌也	0	19 - 21 13 - 21	2
西脇 悠斗 内藤 智仁			

4回戦		試合番号 59	
高野 将斗 相川 祐太郎	2	21 - 6 21 - 13	0
吉井 大志 岩田 翔平			

4回戦		試合番号 60	
丸山 諒一郎 牧畠 秀樹	2	21 - 13 21 - 16	0
砂井 秀斗 石本 大輝			

4回戦		試合番号 61	
米谷 拓稔 前田 航	1	20 - 22 21 - 13 16 - 21	2
三上 敬生 服部 秀治			

4回戦		試合番号 62	
小川 耕汰 大場 雷	0	11 - 21 7 - 21	2
河崎 駿輔 三津川 剛史			

4回戦		試合番号 63	
西行 和 前田 賢史朗	2	21 - 12 21 - 5	0
齋藤 淳史 阪本 智耶			

4回戦		試合番号 64	
西野 慶祐 久田 健太郎	0	20 - 22 18 - 21	2
中村 友輔 吉田 浩平			

4回戦		試合番号 65	
元女 陽介 多々見 優輝	0	25 - 27 16 - 21	2
田中 利典 大橋 彩人			

4回戦		試合番号 66	
高平 大治郎 中村 聖也	0	15 - 21 18 - 21	2
西脇 悠斗 内藤 智仁			

準々決勝		試合番号 67	
高野 将斗 相川 祐太郎	2	21 - 10 21 - 11	0
丸山 諒一郎 牧畠 秀樹			

準々決勝		試合番号 68	
三上 敬生 服部 秀治	0	10 - 21 13 - 21	2
河崎 駿輔 三津川 剛史			

準々決勝		試合番号 69	
西行 和 前田 賢史朗	2	21 - 13 22 - 20	0
中村 友輔 吉田 浩平			

準々決勝		試合番号 70	
田中 利典 大橋 彩人	1	20 - 22 21 - 17 7 - 21	2
西脇 悠斗 内藤 智仁			

準決勝		試合番号 71	
高野 将斗 相川 祐太郎	0	15 - 21 17 - 21	2
河崎 駿輔 三津川 剛史			

準決勝		試合番号 72	
西行 和 前田 賢史朗	0	14 - 21 19 - 21	2
西脇 悠斗 内藤 智仁			

決勝戦		試合番号 73	
河崎 駿輔 三津川 剛史	2	21 - 13 21 - 7	0
西脇 悠斗 内藤 智仁			

第3位決定戦		試合番号 74	
高野 将斗 相川 祐太郎	1	21 - 4 20 - 22 19 - 21	2
西行 和 前田 賢史朗			

用

優勝	河崎 駿輔・三津川 剛史
2位	西脇 悠斗・内藤 智仁

3位	西行 和・前田 賢史朗
4位	高野 将斗・相川 祐太郎

石川ジュニアオープンバドミントン大会

女子ダブルス

1回戦		試合番号 1	
二口 穂乃香 浅野 真由	0	18 - 21 24 - 26	2 大塚 愛香莉 宮川 奈々

1回戦		試合番号 2	
高橋 舞衣 古川 万葉	0	5 - 21 10 - 21	2 気谷 梢 松本 莉奈

1回戦		試合番号 3	
丸山 愛 米倉 夏子	0	7 - 21 12 - 21	2 吉森 香奈恵 竹多 由那

1回戦		試合番号 4	
森澤 未来 清水 花代	2	21 - 15 21 - 18	0 高橋 彩香 水倉 綾美

1回戦		試合番号 5	
新津 美里 藤沢 柚花	0	15 - 21 10 - 21	2 馬場 利奈 山本 瑠香

1回戦		試合番号 6	
安堂 桃子 濱脇 真希	2	21 - 16 12 - 21 23 - 21	1 山田 麻由 宮野 志帆

1回戦		試合番号 7	
菅野 紗代 上里 若菜	0	3 - 21 6 - 21	2 大畑 愛 中村 伽菜

1回戦		試合番号 8	
宮園 このみ 田中 佑佳	1	9 - 21 21 - 18 20 - 22	2 葛谷 知美 横山 文香

1回戦		試合番号 9	
光川 瑞葵 梅田 絵実	2	21 - 16 21 - 19	0 若松 祐実 南 智華

1回戦		試合番号 10	
吉田 三恵 池田 真由	2	21 - 23 21 - 15 21 - 19	1 森 真保 奥野 茜

1回戦		試合番号 11	
山下 永夏 樋口 奈央	0	6 - 21 7 - 21	2 木戸地 梨奈 酒谷 佳奈

1回戦		試合番号 12	
矢澤 未来 上野 由希子	2	14 - 21 21 - 18 21 - 15	1 水島 香奈子 藤橋 美香

1回戦		試合番号 13	
影近 紗綾 新掘 寧々	0	9 - 21 10 - 21	2 沼田 夢菜 池田 佳世

1回戦		試合番号 14	
川上 舞 廣瀬 みのり	0	19 - 21 12 - 21	2 市原 れみ 北上 遥子

1回戦		試合番号 15	
栗津 範子 船津 彩音	-	-	棄権 吉田 有希 丸岡 梨絵

1回戦		試合番号 16	
内川 侑香 今村 愛加	1	23 - 21 11 - 21 12 - 21	2 内山 捺未 桑原 花菜

2回戦		試合番号 17	
渡邊 あかね 六倉 密	2	21 - 5 21 - 4	0 大塚 愛香莉 宮川 奈々

2回戦		試合番号 18	
山岸 由依 吉田 瑞葵	-	-	棄権 川路 さとみ 栗津 諒子

2回戦		試合番号 19	
片山 梨奈 松島 美紀	2	21 - 11 21 - 18	0 小林 咲紀 山中 あかり

2回戦		試合番号 20	
気谷 梢 松本 莉奈	0	15 - 21 19 - 21	2 磯部 莉菜 金切 彩香

2回戦		試合番号 21	
藤川 美寿季 林 望美	2	21 - 9 21 - 10	0 吉森 香奈恵 竹多 由那

2回戦		試合番号 22	
井野山 佳穂 酒井 有希	1	23 - 21 21 - 23 20 - 22	2 飯田 雅子 細川 栞

2回戦		試合番号 23	
田岡 采 木原 真那	0	7 - 21 13 - 21	2
平田 彩奈 井上 桃子	2	-	0

2回戦		試合番号 24	
森澤 未来 清水 花代	0	10 - 21 7 - 21	2
鈴木 沙知 佐々木 彩	2	-	0

2回戦		試合番号 25	
荒井 瑞希 飯島 真依	2	21 - 7 21 - 9	0
馬場 利奈 山本 瑠香	0	-	2

2回戦		試合番号 26	
則武 茜 津田 香奈子	0	8 - 21 7 - 21	2
幸塚 栞 根上 美和	2	-	0

2回戦		試合番号 27	
牧岡 なつ美 北野 志帆子	2	21 - 7 21 - 5	0
近藤 優花 宮野 美涼	0	-	2

2回戦		試合番号 28	
安堂 桃子 濱脇 真希	0	-	2
棄権			
大塚 蛍 山本 実央	2	-	0

2回戦		試合番号 29	
原田 薫奈 古澤 朋佳	2	21 - 18 21 - 15	0
大畑 愛 中村 伽菜	0	-	2

2回戦		試合番号 30	
海田 光 横田 愛	0	6 - 21 6 - 21	2
築山 若奈 宮田 真奈	2	-	0

2回戦		試合番号 31	
高畑 朱里 岡村 理紗子	0	16 - 21 17 - 21	2
徳本 莉穂 脇坂 華	2	-	0

2回戦		試合番号 32	
葛谷 知美 横山 文香	0	7 - 21 10 - 21	2
野上 碧水 老本 美和子	2	-	0

2回戦		試合番号 33	
我妻 美沙紀 小池 紗葉	2	21 - 6 21 - 6	0
光川 瑞葵 梅田 絵実	0	-	2

2回戦		試合番号 34	
渋川 真結 金丸 萌子	0	10 - 21 10 - 21	2
中尾 美穂 相澤 希	2	-	0

2回戦		試合番号 35	
森 亜友奈 馬場 未夢	0	8 - 21 4 - 21	2
尾小山 実也 坂本 志帆	2	-	0

2回戦		試合番号 36	
吉田 三恵 池田 真由	0	8 - 21 3 - 21	2
中島 優香 宮浦 玲奈	2	-	0

2回戦		試合番号 37	
立道 彩希 坂本 貴恵	2	21 - 10 21 - 6	0
木戸地 梨奈 酒谷 佳奈	0	-	2

2回戦		試合番号 38	
辻 美咲 横山 美樹	0	5 - 21 14 - 21	2
中村 美輝 松山 祐梨	2	-	0

2回戦		試合番号 39	
松井 美喜 戸田 奏子	2	21 - 14 21 - 12	0
上山 夏穂 近藤 郁美	0	-	2

2回戦		試合番号 40	
矢澤 未来 上野 由希子	0	5 - 21 11 - 21	2
丸山 千夏 小林 莉菜	2	-	0

2回戦		試合番号 41	
長嶺 仁美 加藤 智香	2	21 - 7 21 - 9	0
沼田 夢菜 池田 佳世	0	-	2

2回戦		試合番号 42	
奥田 詩織 友田 凧咲	2	21 - 9 21 - 1	0
細木 祐紀 福光 幸夏	0	-	2

2回戦		試合番号 43	
高畠 雅 桃井 里実	0	20 - 22 8 - 21	2
林 千里 笠井 美歩	2	-	0

2回戦		試合番号 44	
市原 れみ 北上 遥子	0	6 - 21 6 - 21	2
三宅 彩加 三津川 有美	2	-	0

2回戦		試合番号 45	
小野寺 玲華 佐藤 千穂	2	21 - 6 21 - 10	0
粟津 範子 船津 彩音			

2回戦		試合番号 46	
青木 利奈子 門馬 由佳	0	14 - 21 6 - 21	2
綿矢 汐里 山内 美穂			

2回戦		試合番号 47	
渡辺 葵理子 檀原 樹里生	2	21 - 6 21 - 7	0
工藤 穂香 竹下 真央			

2回戦		試合番号 48	
内山 捺未 桑原 花菜	0	14 - 21 16 - 21	2
山口 ソヨカ 齋藤 真優			

3回戦		試合番号 49	
渡邊 あかね 六倉 密	2	21 - 9 21 - 8	0
山岸 由依 吉田 瑞葵			

3回戦		試合番号 50	
片山 梨奈 松島 美紀	2	21 - 12 21 - 19	0
磯部 莉菜 金切 彩香			

3回戦		試合番号 51	
藤川 美寿季 林 望美	2	21 - 11 21 - 10	0
飯田 雅子 細川 栞			

3回戦		試合番号 52	
平田 彩奈 井上 桃子	0	12 - 21 9 - 21	2
鈴木 沙知 佐々木 彩			

3回戦		試合番号 53	
荒井 瑞希 飯島 真依	2	21 - 14 21 - 10	0
幸塚 栞 根上 美和			

3回戦		試合番号 54	
牧岡 なつ美 北野 志帆子	2	21 - 16 21 - 14	0
安堂 桃子 濱脇 真希			

3回戦		試合番号 55	
原田 薫奈 古澤 朋佳	1	12 - 21 21 - 18 16 - 21	2
築山 若奈 宮田 真奈			

3回戦		試合番号 56	
徳本 莉穂 脇坂 華	0	6 - 21 15 - 21	2
野上 碧水 老本 美和子			

3回戦		試合番号 57	
我妻 美沙紀 小池 紗葉	2	21 - 8 21 - 6	0
中尾 美穂 相澤 希			

3回戦		試合番号 58	
尾小山 実也 坂本 志帆	1	9 - 21 21 - 17 19 - 21	2
中島 優香 宮浦 玲奈			

3回戦		試合番号 59	
立道 彩希 坂本 貴恵	1	21 - 15 11 - 21 20 - 22	2
中村 美輝 松山 祐梨			

3回戦		試合番号 60	
松井 美喜 戸田 奏子	0	14 - 21 13 - 21	2
丸山 千夏 小林 莉菜			

3回戦		試合番号 61	
長嶺 仁美 加藤 智香	2	21 - 10 21 - 8	0
奥田 詩織 友田 凪咲			

3回戦		試合番号 62	
林 千里 笠井 美歩	2	14 - 21 21 - 13 21 - 17	1
三宅 彩加 三津川 有美			

3回戦		試合番号 63	
小野寺 玲華 佐藤 千穂	2	21 - 17 21 - 13	0
綿矢 汐里 山内 美穂			

3回戦		試合番号 64	
渡辺 葵理子 檀原 樹里生	0	10 - 21 4 - 21	2
山口 ソヨカ 齋藤 真優			

4回戦		試合番号 65	
渡邊 あかね 六倉 密	2	21 - 18 21 - 10	0
片山 梨奈 松島 美紀			

4回戦		試合番号 66	
藤川 美寿季 林 望美	2	19 - 21 21 - 14 21 - 19	1
鈴木 沙知 佐々木 彩			

4回戦		試合番号 67	
荒井 瑞希 飯島 真依	2	21 - 9 21 - 5	0
牧岡 なつ美 北野 志帆子			

4回戦		試合番号 68	
築山 若奈 宮田 真奈	0	11 - 21 6 - 21	2
野上 碧水 老本 美和子			

4回戦		試合番号 69	
我妻 美沙紀 小池 紗葉	2	21 - 8 21 - 8	0
中島 優香 宮浦 玲奈			

4回戦		試合番号 70	
中村 美輝 松山 祐梨	1	16 - 21 21 - 18 21 - 23	2
丸山 千夏 小林 莉菜			

4回戦		試合番号 71	
長嶺 仁美 加藤 智香	2	21 - 19 21 - 8	0
林 千里 笠井 美歩			

4回戦		試合番号 72	
小野寺 玲華 佐藤 千穂	1	15 - 21 21 - 18 17 - 21	2
山口 ソヨカ 齋藤 真優			

準々決勝		試合番号 73	
渡邊 あかね 六倉 密	2	20 - 22 22 - 20 21 - 15	1
藤川 美寿季 林 望美			

準々決勝		試合番号 74	
荒井 瑞希 飯島 真依	2	21 - 14 21 - 11	0
野上 碧水 老本 美和子			

準々決勝		試合番号 75	
我妻 美沙紀 小池 紗葉	2	21 - 12 21 - 5	0
丸山 千夏 小林 莉菜			

準々決勝		試合番号 76	
長嶺 仁美 加藤 智香	1	16 - 21 22 - 20 19 - 21	2
山口 ソヨカ 齋藤 真優			

準決勝		試合番号 77	
渡邊 あかね 六倉 密	2	21 - 11 21 - 10	0
荒井 瑞希 飯島 真依			

準決勝		試合番号 78	
我妻 美沙紀 小池 紗葉	1	17 - 21 21 - 12 20 - 22	2
山口 ソヨカ 齋藤 真優			

決勝戦		試合番号 79	
渡邊 あかね 六倉 密	2	21 - 17 21 - 18	0
山口 ソヨカ 齋藤 真優			

第3代表決定戦		試合番号 80	
荒井 瑞希 飯島 真依	0	10 - 21 17 - 21	2
我妻 美沙紀 小池 紗葉			

冊

優勝 渡邊 あかね・六倉 密 (埼玉・武里中)
2位 山口 ソヨカ・齋藤 真優 (富山・和合中)

3位 我妻 美沙紀・小池 紗葉 (新潟・燕中)	(第3代表)
4位 荒井 瑞希・飯島 真依 (石川・藤中)	

ジュニアオープンバドミントン大会

男子団体

1回戦 試合番号 1

阿見中 学校 3 - 0 東新潟中 学校

複1	高野 将斗 相川 祐太郎	2	21 - 7 21 - 10	0	五十嵐 航 市丸 修平
単	稲光 勇太	2	21 - 14 21 - 9	0	中沢 郁巳
複2	山田 隼也 實藤 隼佑	2	21 - 5 21 - 8	0	市村 朋也 近藤 寅樹

1回戦 試合番号 2

南郷中 学校 0 - 3 成和中 学校

複1	植谷 勇日 堀井 拓也	0	7 - 21 14 - 21	2	久保 卓哉 牧野 真也
単	堀井 一希	0	8 - 21 14 - 21	2	北嶋 刀樹
複2	石川 雄大 大槻 宜久	0	1 - 21 7 - 21	2	芦井 崇行 南京 孝実

1回戦 試合番号 3

小俣中 学校 2 - 1 津幡中 学校

複1	東 智也 中村 丈一	0	7 - 21 10 - 21	2	米谷 拓稔 前田 航
単	西本 拳太	2	21 - 5 21 - 6	0	寺田 基哉
複2	中村 友輔 吉田 浩平	2	21 - 12 21 - 16	0	西村 弘純 山岸 恒介

1回戦 試合番号 4

長野北部中 学校 1 - 2 和合中 学校

複1	藤沢 聡 田中 航陽	0	6 - 21 12 - 21	2	松田 力 中村 航
単	渡辺 大樹	1	21 - 19 15 - 21 19 - 21	2	仲瀬 元和
複2	原 亮太郎 八木 真之介	2	21 - 12 8 - 21 21 - 12	1	前田 健介 谷口 友章

1回戦 試合番号 5

越路中 学校 3 - 0 勝沼中 学校

複1	西脇 悠斗 平澤 幸佑	2	13 - 21 21 - 13 21 - 18	1	内田 圭哉 中山 寛人
単	細川 宗雄	2	25 - 23 21 - 15	0	輿石 涼
複2	内藤 智仁 福原 健人	2	21 - 18 21 - 19	0	古屋 玲 山西 溪太

1回戦 試合番号 6

木幡中 学校 0 - 3 南木曾中 学校

複1	古田 琢人 井上 崇	0	4 - 21 6 - 21	2	田口 樹 太田 浩平
単	石黒 新	0	6 - 21 4 - 21	2	水谷 隼
複2	内田 靖人 山崎 優也	0	11 - 21 19 - 21	2	岩田 知大 田口 昌樹

1回戦 試合番号 7

聖ウルスラ学院英智 学校 3 - 0 井口中学校 学校

複1	具志堅 興祐 篠崎 孝浩	2	19 - 21 21 - 15 25 - 23	1	高崎 雄介 吉田 鉄生
単	玉手 勝輝	2	21 - 10 21 - 5	0	澁谷 晃生
複2	菅原 栄史 高橋 歩夢	2	11 - 21 21 - 12 21 - 19	1	高田 健太 荒木 圭祐

1回戦 試合番号 8

鹿島中 学校 1 - 2 光陽中 学校

複1	邑元 拓実 池島 直希	0	11 - 21 10 - 21	2	三上 敬生 服部 秀治
単	袋井 由樹	2	21 - 16 21 - 16	0	勝矢 悠太
複2	堂本 裕人 宮本 凌佑	0	14 - 21 9 - 21	2	西行 和 前田 賢史朗

1回戦 試合番号 9

日吉中 学校 2 - 1 金井中 学校

複1	河崎 駿輔 三津川 剛史	2	21 - 9 21 - 6	0	石塚 貴海 菊池 武彦
単	西川 裕次郎	0	15 - 21 10 - 21	2	武井 雄佑
複2	齋藤 淳史 阪本 智耶	2	21 - 17 21 - 19	0	本間 雄大 関根 広大

1回戦 試合番号 10

高松中 学校 1 - 2 勝山南部中 学校

複1	元女 陽介 多々見 優輝	2	21 - 17 21 - 12	0	安田 圭介 杼木 大翔
単	二口 翔太	0	6 - 21 7 - 21	2	千京 拓寛
複2	酒井 隆次 折戸 昂介	0	17 - 21 12 - 21	2	古谷 大貴 佐々木 抄吾

1回戦 試合番号 11

上市中 学校 1 - 2 南光中 学校

複1	西川 泰良 中島 未公	0	9 - 21 11 - 21	2	渡部 雄貴 木下 賢人
単	山村 祐樹	2	21 - 9 21 - 3	0	池本 怜史
複2	新家 進也 平井 貴大	0	17 - 21 19 - 21	2	鎌手 弘太郎 石原 省吾

1回戦 試合番号 12

南郊中 学校 0 - 3 光陵中 学校

複1	倉田 龍 秋元 大樹	0	5 - 21 0 - 21	2	水間 陽介 三枝 力起
単	佐藤 佑太	0	7 - 21 5 - 21	2	吉田 尚弥
複2	山本 尚弥 丸山 孝治	0	7 - 21 14 - 21	2	高橋 泰貴 村上 寛

1回戦		試合番号 13	
今市中 学校		2 - 1	堀川中 学校
複1	篠田 元暉 吉原 努	0	13 - 21 17 - 21
単	大森 涼平	2	21 - 17 21 - 18
複2	上田 拓也 大堀 新	2	21 - 17 18 - 21 21 - 18
複1	大道 静希 安田 敬太	2	
単	頼成 泰亮	0	
複2	岩城 大輝 大池 純平	1	

1回戦		試合番号 14	
大垣北中 学校		2 - 1	小須戸中 学校
複1	稲川 義樹 小川 和輝	2	21 - 3 21 - 11
単	中嶋 隆次	0	4 - 21 7 - 21
複2	大橋 彩人 田中 利典	2	23 - 21 21 - 7
複1	高野 雅裕 加藤 岳	0	
単	吉川 英太郎	2	
複2	石本 大輝 砂井 秀斗	0	

1回戦		試合番号 15	
勝山中中部中 学校		3 - 0	南宮中 学校
複1	大宮 拓真 廣田 直樹	2	21 - 18 21 - 11
単	木村 健人	2	21 - 14 21 - 19
複2	有原 主貴 中村 大志	2	21 - 9 21 - 9
複1	畔上 駿平 山田 壮太	0	
単	畔上 優作	0	
複2	山田 駿介 下平 周也	0	

1回戦		試合番号 16	
南が丘中 学校		0 - 3	高岡中 学校
複1	坂本 隆次 高森 康宏	0	6 - 21 7 - 21
単	濱岡 航平	0	11 - 21 12 - 21
複2	駒谷 直也 伊藤 誠也	0	18 - 21 15 - 21
複1	丸山 諒一郎 牧畠 秀樹	2	
単	日光 凌	2	
複2	岸 健次 嶋 崇志	2	

2回戦		試合番号 17	
阿見中 学校		2 - 1	成和中 学校
複1	堀井 雄禅 寺田 裕貴	0	13 - 21 19 - 21
単	稲光 勇太	2	21 - 11 21 - 13
複2	高野 将斗 相川 祐太郎	2	21 - 8 21 - 11
複1	久保 卓哉 南京 孝実	2	
単	芦井 崇行	0	
複2	北嶋 刀樹 牧野 真也	0	

2回戦		試合番号 18	
小俣中 学校		2 - 1	和合中 学校
複1	東 智也 中村 丈一	0	15 - 21 13 - 21
単	西本 拳太	2	21 - 5 21 - 9
複2	中村 友輔 吉田 浩平	2	21 - 18 21 - 13
複1	松田 力 中村 航	2	
単	仲瀬 元和	0	
複2	前田 健介 谷口 友章	0	

2回戦		試合番号 19	
越路中 学校		2 - 0	南木曾中 学校
複1	西脇 悠斗 内藤 智仁	2	21 - 9 21 - 10
単	細川 宗雄	2	21 - 13 22 - 20
複2	平澤 幸佑 福原 健人		-
複1	田口 樹 水谷 隼	0	
単	太田 浩平	0	
複2	松瀬 隼斗 岩田 知大		

2回戦		試合番号 20	
聖ウルスラ学院英智 学校		1 - 2	光陽中 学校
複1	具志堅 興祐 篠崎 孝浩	0	10 - 21 9 - 21
単	玉手 勝輝	2	19 - 21 22 - 20 22 - 20
複2	菅原 栄史 高橋 歩夢	0	17 - 21 15 - 21
複1	西行 和 前田 賢史朗	2	
単	勝矢 悠太	1	
複2	三上 敬生 服部 秀治	2	

2回戦		試合番号 21	
日吉中 学校		2 - 0	勝山南部中 学校
複1	西川 裕次郎 三津川 剛史	2	21 - 13 21 - 17
単	河崎 駿輔	2	21 - 18 21 - 14
複2	齋藤 淳史 阪本 智耶		-
複1	古谷 大貴 佐々木 抄吾	0	
単	千京 拓寛	0	
複2	安田 圭介 杼木 大翔		

2回戦		試合番号 22	
南光中 学校		0 - 2	光陵中 学校
複1	渡部 雄貴 木下 賢人	0	8 - 21 15 - 21
単	池本 怜史	0	9 - 21 7 - 21
複2	石原 省吾 鎌手 ILキヲ太郎		-
複1	水間 陽介 三枝 力起	2	
単	吉田 尚弥	2	
複2	高橋 泰貴 佐藤 一生		

2回戦		試合番号 23	
今市中 学校		0 - 2	大垣北中 学校
複1	入江 駿 篠田 元暉	0	11 - 21 7 - 21
単	大森 涼平	1	21 - 16 12 - 21 14 - 21
複2	吉原 努 大堀 新		-
複1	田中 利典 大橋 彩人	2	
単	稲川 義樹	2	
複2	小川 和輝 中嶋 隆次		

2回戦		試合番号 24	
勝山中中部中 学校		0 - 2	高岡中 学校
複1	木村 健人 中村 大志	0	14 - 21 19 - 21
単	大宮 拓真	0	3 - 21 2 - 21
複2	有原 主貴 廣田 直樹		-
複1	丸山 諒一郎 牧畠 秀樹	2	
単	嶋 崇志	2	
複2	日光 凌 岸 健次		

準々決勝		試合番号 25	
阿見中 学校		1 - 2	小俣中 学校
複1	高野 将斗 相川 祐太郎	2 21 - 5 21 - 4 0	東 智也 中村 丈一
単	稲光 勇太	0 15 - 21 10 - 21 -	2 西本 拳太
複2	堀井 雄禅 寺田 裕貴	0 18 - 21 16 - 21 -	2 中村 友輔 吉田 浩平

準々決勝		試合番号 26	
越路中 学校		0 - 2	光陽中 学校
複1	平澤 幸佑 福原 健人	0 7 - 21 8 - 21 -	2 西行 和 前田 賢史朗
単	細川 宗雄	1 21 - 17 9 - 21 12 - 21	2 勝矢 悠太
複2	西脇 悠斗 内藤 智仁	- - -	三上 敬生 服部 秀治

準々決勝		試合番号 27	
日吉中 学校		2 - 1	光陵中 学校
複1	齋藤 淳史 阪本 智耶	2 21 - 10 21 - 15 -	0 高橋 泰貴 佐藤 一生
単	西川 裕次郎	0 8 - 21 12 - 21 -	2 水間 陽介
複2	三津川 剛史 河崎 駿輔	2 21 - 14 21 - 12 -	0 吉田 尚弥 三枝 力起

準々決勝		試合番号 28	
大垣北中 学校		1 - 2	高岡中 学校
複1	稲川 義樹 小川 和輝	2 21 - 15 21 - 9 -	0 岸 健次 嶋 崇志
単	中嶋 隆次	0 2 - 21 10 - 21 -	2 日光 凌
複2	大橋 彩人 田中 利典	0 13 - 21 13 - 21 -	2 丸山 諒一郎 牧畠 秀樹

準決勝		試合番号 29	
小俣中 学校		1 - 2	光陽中 学校
複1	東 智也 中村 丈一	0 10 - 21 13 - 21 -	2 西行 和 前田 賢史朗
単	西本 拳太	2 25 - 23 21 - 9 -	0 勝矢 悠太
複2	中村 友輔 吉田 浩平	1 21 - 18 7 - 21 10 - 21	2 三上 敬生 服部 秀治

準決勝		試合番号 30	
日吉中 学校		1 - 2	高岡中 学校
複1	河崎 駿輔 三津川 剛史	2 21 - 13 21 - 8 -	0 丸山 諒一郎 牧畠 秀樹
単	西川 裕次郎	0 12 - 21 6 - 21 -	2 日光 凌
複2	齋藤 淳史 阪本 智耶	0 12 - 21 8 - 21 -	2 岸 健次 嶋 崇志

決勝戦		試合番号 31	
光陽中 学校		1 - 2	高岡中 学校
複1	西行 和 前田 賢史朗	2 21 - 13 21 - 16 -	0 岸 健次 嶋 崇志
単	勝矢 悠太	0 12 - 21 11 - 21 -	2 日光 凌
複2	三上 敬生 服部 秀治	1 12 - 21 21 - 19 21 - 23	2 丸山 諒一郎 牧畠 秀樹

第3位決定戦		試合番号 32	
小俣中 学校		1 - 2	日吉中 学校
複1	中村 友輔 西本 拳太	0 6 - 21 16 - 21 -	2 河崎 駿輔 三津川 剛史
単	吉田 浩平	2 19 - 21 21 - 19 21 - 10	1 松井 大晟
複2	東 智也 中村 丈一	0 9 - 21 11 - 21 -	2 齋藤 淳史 西川 裕次郎

優勝	高岡中	石川
2位	光陽中	福井

3位	日吉中	滋賀
4位	小俣中	三重

ジュニアオープンバドミントン大会

女子団体

1回戦		試合番号 1	
武生第一中 学校 1 - 2		大垣北中 学校	
複1	齋藤 真希 山本 結愛	1 11 - 21 21 - 17 16 - 21	2 藤川 美寿季 横山 美樹
単	山田 水基恵	2 21 - 14 21 - 14 -	0 稲川 恵里奈
複2	田中 佑佳 宮園 このみ	0 20 - 22 14 - 21 -	2 林 望美 辻 美咲

1回戦		試合番号 2	
庄西中 学校 0 - 3		小俣中 学校	
複1	高田 靖子 金子 瑞紀	1 21 - 15 14 - 21 25 - 27	2 中西 理緒 吉田 有希
単	竹田 早哉香	0 16 - 21 7 - 21 -	2 中村 恭子
複2	飯田 穂奈美 堺 友花	0 10 - 21 11 - 21 -	2 森 真保 奥野 茜

1回戦		試合番号 3	
柳川中 学校 0 - 3		長野北部中 学校	
複1	工藤 穂香 小林 咲紀	0 12 - 21 13 - 21 -	2 渡辺 葵理子 米倉 夏子
単	山中 あかり	0 15 - 21 25 - 27 -	2 新津美里
複2	菅野 紗代 加納 愛弓	0 12 - 21 6 - 21 -	2 檀原 樹里生 丸山 愛

2回戦		試合番号 4	
和合中 学校 2 - 1		大垣北中 学校	
複1	片山 梨奈 松島 美紀	1 21 - 19 18 - 21 15 - 21	2 藤川 美寿季 林 望美
単	松田 蒼	2 21 - 10 21 - 5 -	0 稲川 恵里奈
複2	小見山 彩 山口 ソヨカ	2 21 - 7 21 - 10 -	0 辻 美咲 横山 美樹

2回戦		試合番号 5	
木幡中 学校 1 - 2		高松中 学校	
複1	栗津 範子 船津 彩音	0 4 - 21 6 - 21 -	2 尾小山 実也 坂本 志帆
単	加藤 槇子	2 21 - 10 15 - 21 21 - 11	1 一木 美佑
複2	栗津 諒子 池田 美里	0 20 - 22 14 - 21 -	2 飯利 実怜 瀬戸 結衣

2回戦		試合番号 6	
木戸中 学校 3 - 0		南郊中 学校	
複1	宮野 美涼 近藤 優花	2 21 - 18 21 - 15 -	0 横田 愛 高橋 舞衣
単	板垣 春花	2 21 - 9 21 - 4 -	0 脇田 みらい
複2	斎藤 花菜 渋谷 苑未	2 21 - 12 21 - 11 -	0 高橋 舞衣 古川 万葉

2回戦		試合番号 7	
南宮中 学校 1 - 2		池田中 学校	
複1	渋谷 真結 金丸 萌子	2 21 - 15 21 - 9 -	0 藤田 結子 新川 成美
単	小林 茉利奈	0 17 - 21 14 - 21 -	2 上野 亜実
複2	大塚 愛香莉 宮川 奈々	0 10 - 21 13 - 21 -	2 藤田 杏菜 田中 愛

2回戦		試合番号 8	
額中 学校 2 - 1		燕中 学校	
複1	吉村 綾芽 丹保 あず実	0 6 - 21 4 - 21 -	2 小林 莉菜 高畑 朱里
単	長谷川 由季	2 21 - 7 21 - 7 -	0 青山 咲季子
複2	築山 若奈 宮田 真奈	2 21 - 11 21 - 17 -	0 丸山 千夏 岡村 理紗子

2回戦		試合番号 9	
南木曾中 学校 0 - 3		樟蔭東中 学校	
複1	矢澤 未来 松井 ひかり	0 21 - 23 13 - 21 -	2 小泉 春乃 宮原 明日香
単	田村 尚子	0 3 - 21 3 - 21 -	2 名田 千晶
複2	上野 由希子 和田 奈々美	0 12 - 21 10 - 21 -	2 木戸地 梨奈 酒谷 佳奈

2回戦		試合番号 10	
万葉中 学校 3 - 0		南郷中 学校	
複1	光川 瑞葵 梅田 絵実	2 21 - 15 21 - 19 -	0 吉田 三恵 吉田 昌代
単	竹内 若葉	2 21 - 7 21 - 8 -	0 池田 真由
複2	竹本 祐利香 竹内 葉月	2 17 - 21 21 - 19 21 - 13	1 森澤 未来 清水 花代

2回戦		試合番号 11	
上市中 学校		0 - 3	越谷富士中 学校
複1	戸田 奏子 松井 美喜	1	21 - 12 20 - 22 18 - 21
単	上田 琴那	0	13 - 21 11 - 21 -
複2	飯田 雅子 細川 栞	0	10 - 21 9 - 21 -
複1	高原 美由樹 北野 志帆子	2	
単	柏原 奈弥	2	
複2	加藤 智香 長嶺 仁美	2	

2回戦		試合番号 12	
武里中 学校		3 - 0	小俣中 学校
複1	渡邊 あかね 六倉 密	2	21 - 8 21 - 7 -
単	道野 京耶	2	21 - 23 21 - 14 21 - 15
複2	中島 優香 宮浦 玲奈	2	21 - 7 21 - 14 -
複1	奥野 茜 森 真保	0	
単	中村 恭子	1	
複2	中西 理緒 吉田 有希	0	

2回戦		試合番号 13	
佐井寺中 学校		2 - 1	松任中 学校
複1	平田 彩奈 井上 桃子	0	17 - 21 4 - 21 -
単	三浦 万須海	2	21 - 15 21 - 15 -
複2	上山 夏穂 近藤 郁美	2	21 - 19 21 - 19 -
複1	吉森 香奈恵 吉森 朱里	2	
単	中川 紫織	0	
複2	小倉 優希 能田 月花	0	

2回戦		試合番号 14	
岐南中 学校		2 - 1	中島中 学校
複1	葛谷 知美 横山 文香	2	21 - 9 9 - 21 21 - 14
単	國分 萌花	0	14 - 21 18 - 21 -
複2	笠井 美歩 林 千里	2	19 - 21 21 - 18 21 - 15
複1	上 由紀 松本 華澄	1	
単	立道 彩希	2	
複2	坂本 貴恵 福原 なるみ	1	

2回戦		試合番号 15	
一志中 学校		0 - 3	勝山南部中 学校
複1	森 亜友奈 馬場 未夢	0	7 - 21 9 - 21 -
単	水谷 さくら	0	18 - 21 7 - 21 -
複2	市原 れみ 田岡 采	0	5 - 21 17 - 21 -
複1	鈴木 沙知 佐々木 彩	2	
単	深井 香織	2	
複2	中村 美輝 上田 優利愛	2	

2回戦		試合番号 16	
水橋中 学校		2 - 1	越路中 学校
複1	野上 碧水 老本 美和子	2	21 - 6 21 - 12 -
単	六万 佳奈	0	18 - 21 18 - 21 -
複2	中尾 美穂 相澤 希	2	21 - 6 21 - 14 -
複1	高橋 芽衣 内山 捺未	0	
単	大野 沙耶	2	
複2	高橋 彩香 高橋 芽衣	0	

2回戦		試合番号 17	
美川中 学校		2 - 1	日吉中 学校
複1	高畠 雅 桃井 里実	2	21 - 18 23 - 21 -
単	和久 桃子	1	22 - 20 12 - 21 18 - 21
複2	幸塚 栞 根上 美和	2	21 - 10 21 - 17 -
複1	三宅 彩加 三津川 有美	0	
単	北村 毬乃	2	
複2	馬場 百香 山本 瑠香	0	

2回戦		試合番号 18	
陽明中 学校		3 - 0	川島中 学校
複1	綿矢 汐里 山内 美穂	2	21 - 7 21 - 8 -
単	山岸 由依	2	21 - 14 21 - 19 -
複2	吉田 瑞葵 内山 翠	2	18 - 21 21 - 13 22 - 20
複1	苅谷 悠 伊藤 茉莉	0	
単	清水 瀬奈	0	
複2	三輪 祐子 水野 佳歩	1	

2回戦		試合番号 19	
長野北部中 学校		0 - 3	聖ウルスラ学院英智 学校
複1	渡辺 葵理子 檀原 樹里生	0	6 - 21 8 - 21 -
単	新津美里	0	5 - 21 6 - 21 -
複2	米倉 夏子 丸山 愛	0	8 - 21 3 - 21 -
複1	我妻 美沙紀 小池 紗葉	2	
単	鳥居 彩乃	2	
複2	荒井 瑞希 飯島 真依	2	

3回戦		試合番号 20	
和合中 学校		2 - 0	高松中 学校
複1	山口 ソヨカ 小見山 彩	2	21 - 10 21 - 19 -
単	松田 蒼	2	21 - 10 21 - 6 -
複2	片山 梨奈 松島 美紀		- - -
複1	尾小山 実也 坂本 志帆	0	
単	一木 美佑	0	
複2	飯利 実怜 瀬戸 結衣		

3回戦 試合番号 21

木戸中 学校 2 - 0 池田中 学校

複1	齋藤 花菜 渋谷 苑未	2	21 - 9 21 - 15	0	藤田 杏菜 田中 愛
単	板垣 春花	2	23 - 21 17 - 21 21 - 19	1	上野 亜実
複2	近藤 優花 渋谷 苑未		- -		藤田 結子 新川 成美

3回戦 試合番号 22

額中 学校 0 - 2 樟蔭東中 学校

複1	吉村 綾芽 丹保 あず実	0	6 - 21 6 - 21	2	小泉 春乃 宮原 明日香
単	長谷川 由季	1	21 - 16 5 - 21 18 - 21	2	名田 千晶
複2	築山 若奈 宮田 真奈		- -		木戸地 梨奈 酒谷 佳奈

3回戦 試合番号 23

万葉中 学校 0 - 2 越谷富士中 学校

複1	光川 瑞葵 梅田 絵実	0	10 - 21 14 - 21	2	高原 美由樹 牧岡 なつ美
単	竹内 若葉	0	8 - 21 9 - 21	2	柏原 奈弥
複2	竹本 祐利香 竹内 葉月		- -		加藤 智香 長嶺 仁美

3回戦 試合番号 24

武里中 学校 2 - 0 佐井寺中 学校

複1	渡邊 あかね 六倉 密	2	21 - 8 21 - 11	0	平田 彩奈 井上 桃子
単	道野 京耶	2	21 - 9 21 - 9	0	近藤 郁美
複2	中島 優香 宮浦 玲奈		- -		上山 夏穂 三浦 万須海

3回戦 試合番号 25

岐南中 学校 0 - 2 勝山南部中 学校

複1	笠井 美歩 林 千里	0	16 - 21 9 - 21	2	佐々木 彩 中村 美輝
単	横山 文香	0	13 - 21 13 - 21	2	鈴木 沙知
複2	葛谷 知美 國分 萌花		- -		深井 香織 上田 優利愛

3回戦 試合番号 26

水橋中 学校 2 - 0 美川中 学校

複1	野上 碧水 老本 美和子	2	21 - 7 21 - 10	0	高畠 雅 桃井 里実
単	尾島 春香		-		和久 桃子
複2	中尾 美穂 相澤 希	2	21 - 19 21 - 9	0	幸塚 栞 根上 美和

3回戦 試合番号 27

陽明中 学校 0 - 2 聖ウルスラ学院英智 学校

複1	綿矢 汐里 山内 美穂	0	9 - 21 10 - 21	2	我妻 美沙紀 小池 紗葉
単	岸本 優花	0	4 - 21 8 - 21	2	重山 智佳
複2	吉田 瑞葵 山岸 由依		- -		荒井 瑞希 飯島 真依

準々決勝 試合番号 28

和合中 学校 2 - 0 木戸中 学校

複1	松島 美紀 松田 蒼	2	21 - 13 21 - 9	0	齋藤 花菜 渋谷 苑未
単	小見山 彩	2	21 - 12 21 - 13	0	板垣 春花
複2	山口 ソヨカ 齋藤 真優		- -		廣瀬 みのり 川上 舞

準々決勝 試合番号 29

樟蔭東中 学校 1 - 2 越谷富士中 学校

複1	小泉 春乃 宮原 明日香	0	10 - 21 11 - 21	2	高原 美由樹 北野 志帆子
単	名田 千晶	2	23 - 21 21 - 15	0	柏原 奈弥
複2	木戸地 梨奈 酒谷 佳奈	0	11 - 21 7 - 21	2	加藤 智香 長嶺 仁美

準々決勝 試合番号 30

武里中 学校 2 - 0 勝山南部中 学校

複1	渡邊 あかね 六倉 密	2	18 - 21 23 - 21 21 - 8	1	鈴木 沙知 佐々木 彩
単	道野 京耶	2	21 - 9 21 - 14	0	境 亜梨沙
複2	中島 優香 宮浦 玲奈		- -		中村 美輝 上田 優利愛

準々決勝		試合番号 31			
水橋中 学校		0 - 2	聖ウルスラ学院英智 学校		
複1	野上 碧水 老本 美和子	0	12 - 21 18 - 21 -	2	小池 紗葉 我妻 美沙紀
単	尾島 春香	0	10 - 21 6 - 21 -	2	菅田 愛結果
複2	相澤 希 中尾 美穂		- -		荒井 瑞希 飯島 真依

準決勝		試合番号 32			
和合中 学校		2 - 1	越谷富士中 学校		
複1	山口 ソヨカ 齋藤 真優	0	17 - 21 18 - 21 -	2	加藤 智香 長嶺 仁美
単	小見山 彩	2	21 - 15 21 - 15 -	0	柏原 奈弥
複2	松田 蒼 松島 美紀	2	16 - 21 21 - 11 21 - 10	1	高原 美由樹 北野 志帆子

準決勝		試合番号 33			
武里中 学校		0 - 2	聖ウルスラ学院英智 学校		
複1	渡邊 あかね 六倉 密	0	19 - 21 20 - 22 -	2	小池 紗葉 我妻 美沙紀
単	道野 京耶	0	13 - 21 16 - 21 -	2	鳥居 彩乃
複2	中島 優香 宮浦 玲奈		- -		荒井 瑞希 飯島 真依

決勝戦		試合番号 34			
和合中 学校		1 - 2	聖ウルスラ学院英智 学校		
複1	山口 ソヨカ 齋藤 真優	0	18 - 21 13 - 21 -	2	小池 紗葉 我妻 美沙紀
単	小見山 彩	2	21 - 11 21 - 18 -	0	鳥居 彩乃
複2	松田 蒼 松島 美紀	0	25 - 27 15 - 21 -	2	荒井 瑞希 飯島 真依

第3代表決定戦		試合番号 35			
越谷富士中 学校		2 - 0	武里中 学校		
複1	加藤 智香 長嶺 仁美	2	21 - 17 21 - 23 21 - 16	1	中島 優香 宮浦 玲奈
単	柏原 奈弥	2	21 - 17 17 - 21 23 - 21	1	道野 京耶
複2	高原 美由樹 牧岡 なつ美		- -		渡邊 あかね 六倉 密

0		試合番号 36			
学校		-	学校		
複1	#N/A #N/A		- -		#N/A #N/A
単	#N/A		- -		#N/A
複2	#N/A #N/A		- -		#N/A #N/A

優勝	聖ウルスラ学院英智	宮城
2位	和合中	富山

3位	越谷富士中	埼玉	(第3代表)
3位	武里中	埼玉	