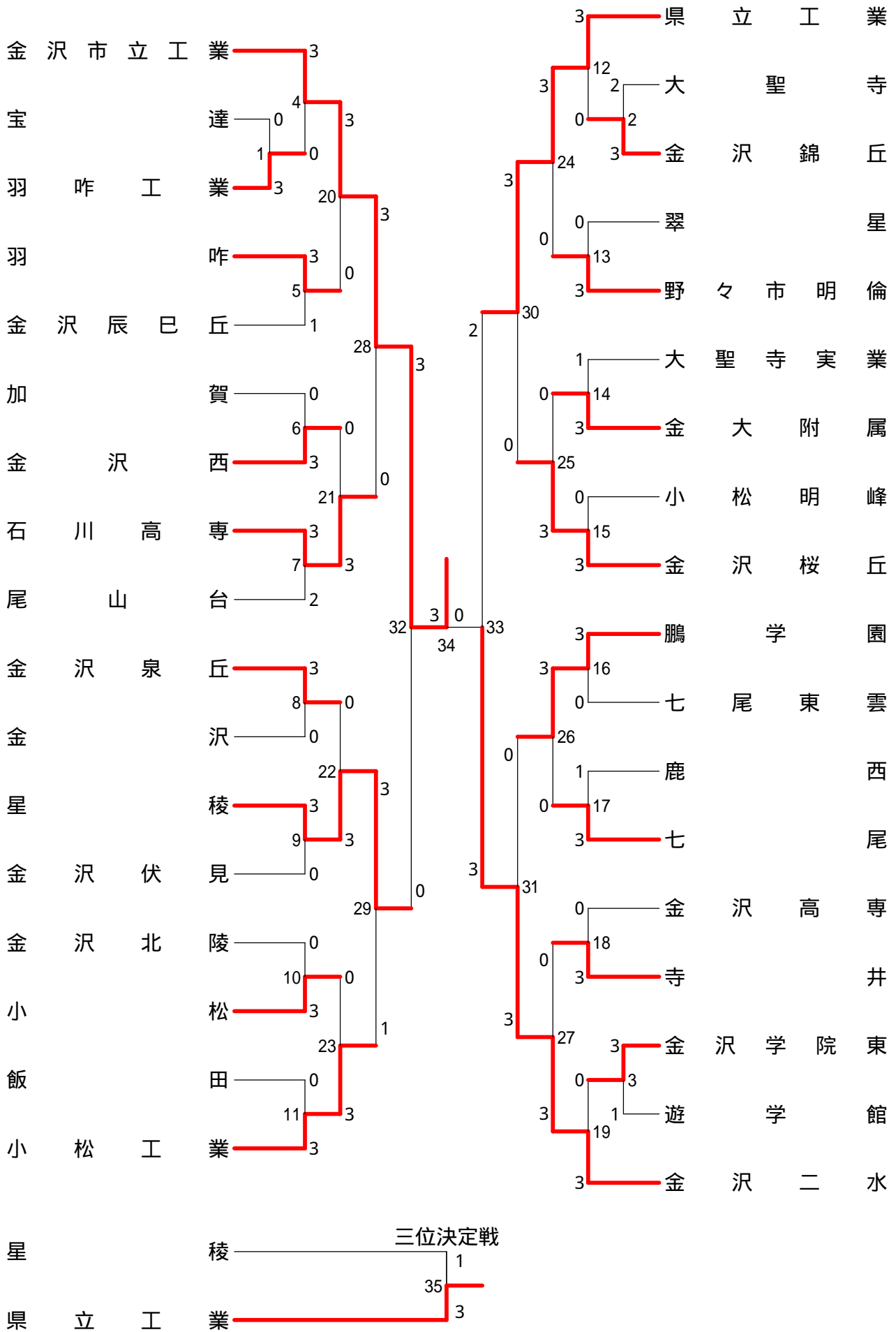


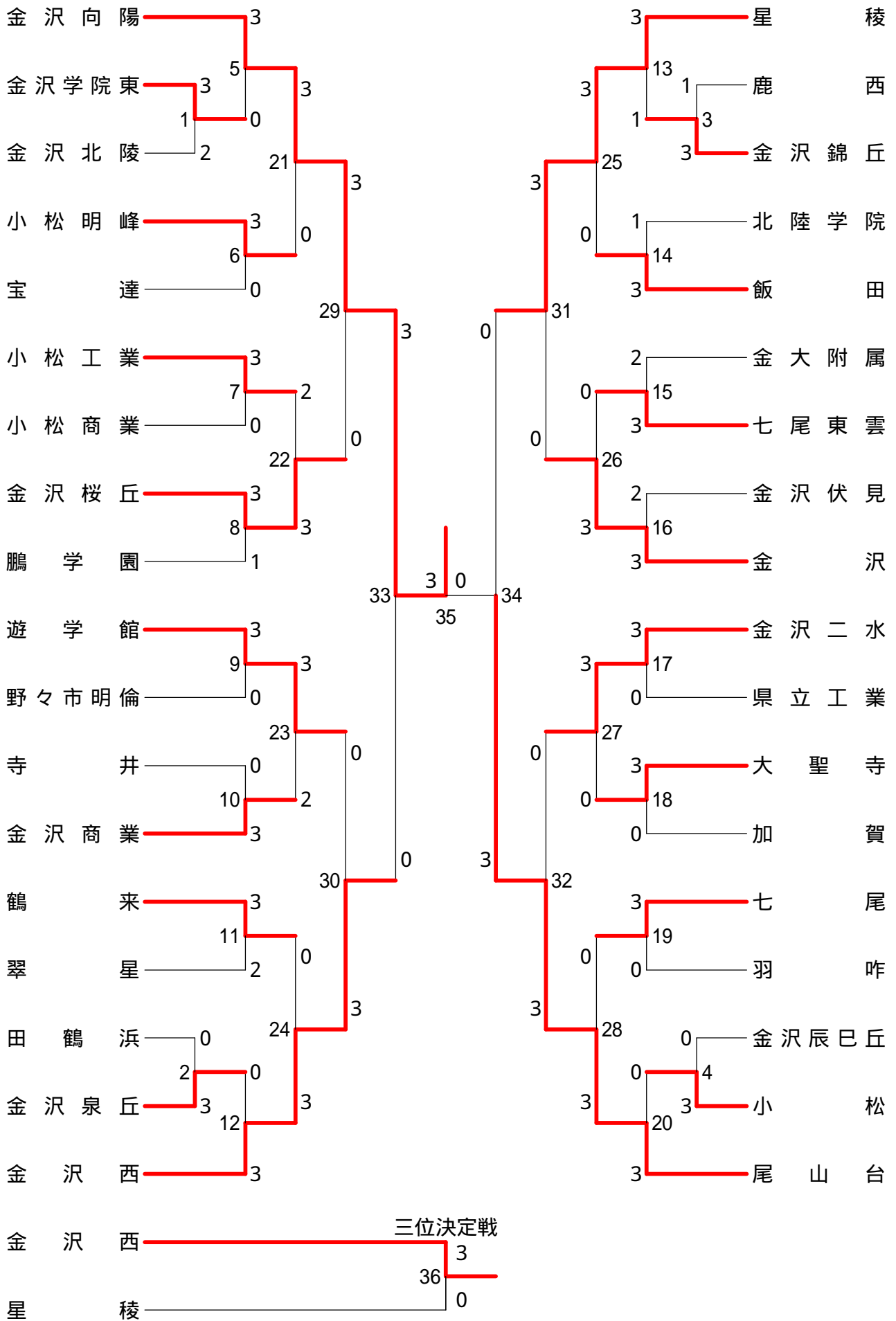
# 石川県高等学校総合体育大会バドミントン競技

高校男子団体 平成20年6月5日～8日 金沢市総合体育館



# 石川県高等学校総合体育大会バドミントン競技

高校女子団体 平成20年6月5日～8日 金沢市総合体育館

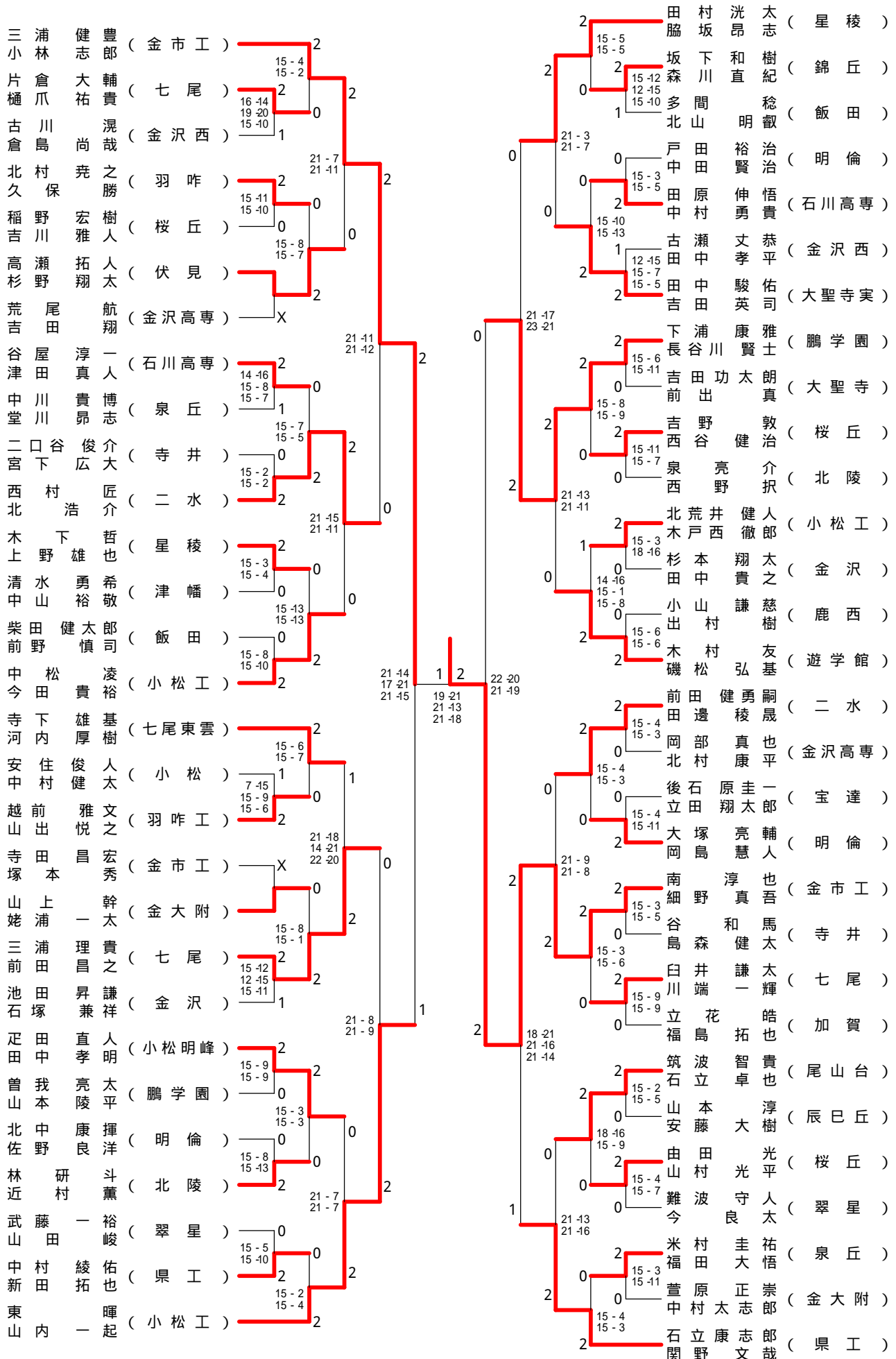


石川県高等学校総合体育大会バドミントン競技

高校男子ダブルス - 1

平成20年 6月5日 ~ 8日

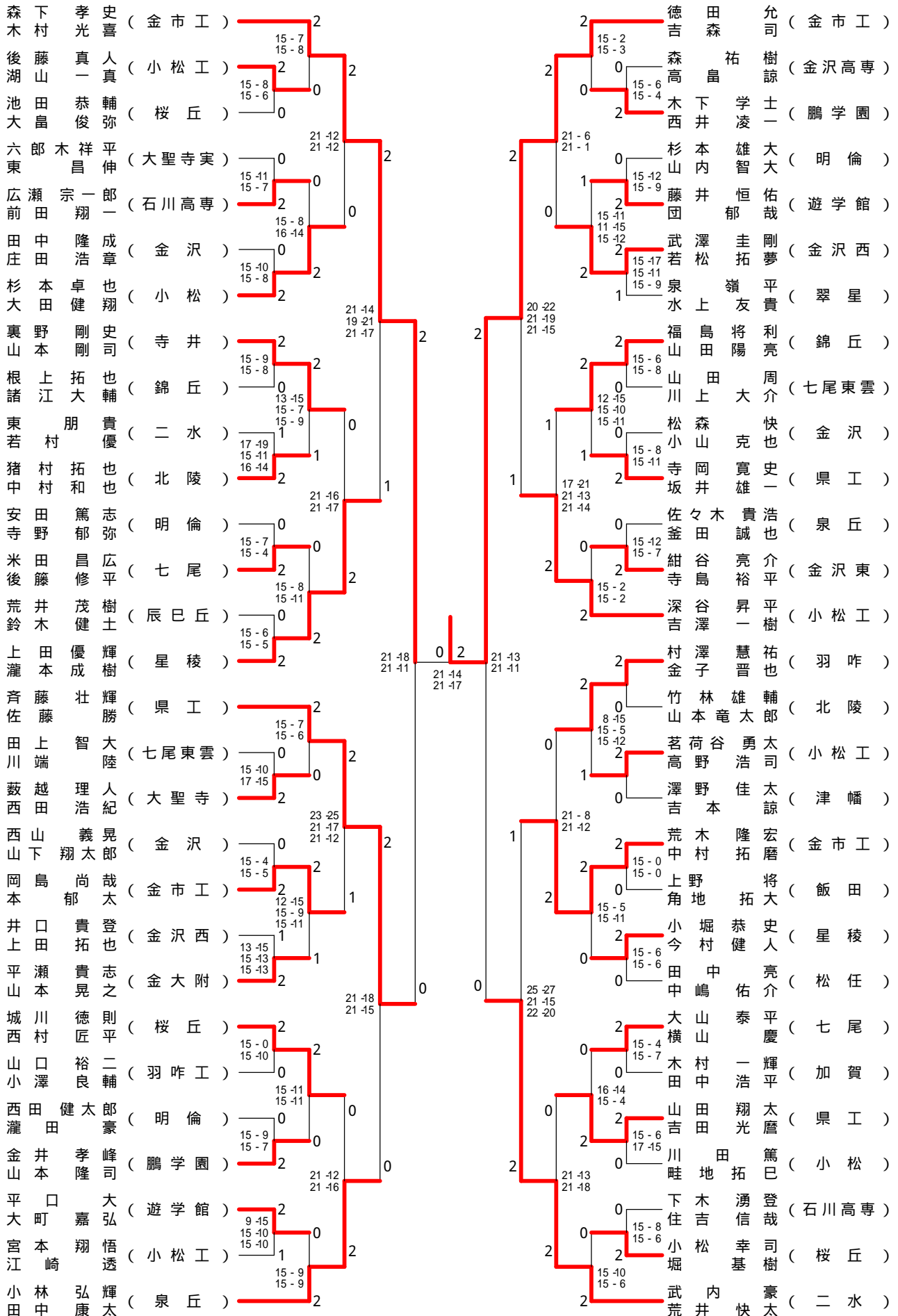
金沢市総合体育館



石川県高等学校総合体育大会バドミントン競技

高校男子ダブルス - 2

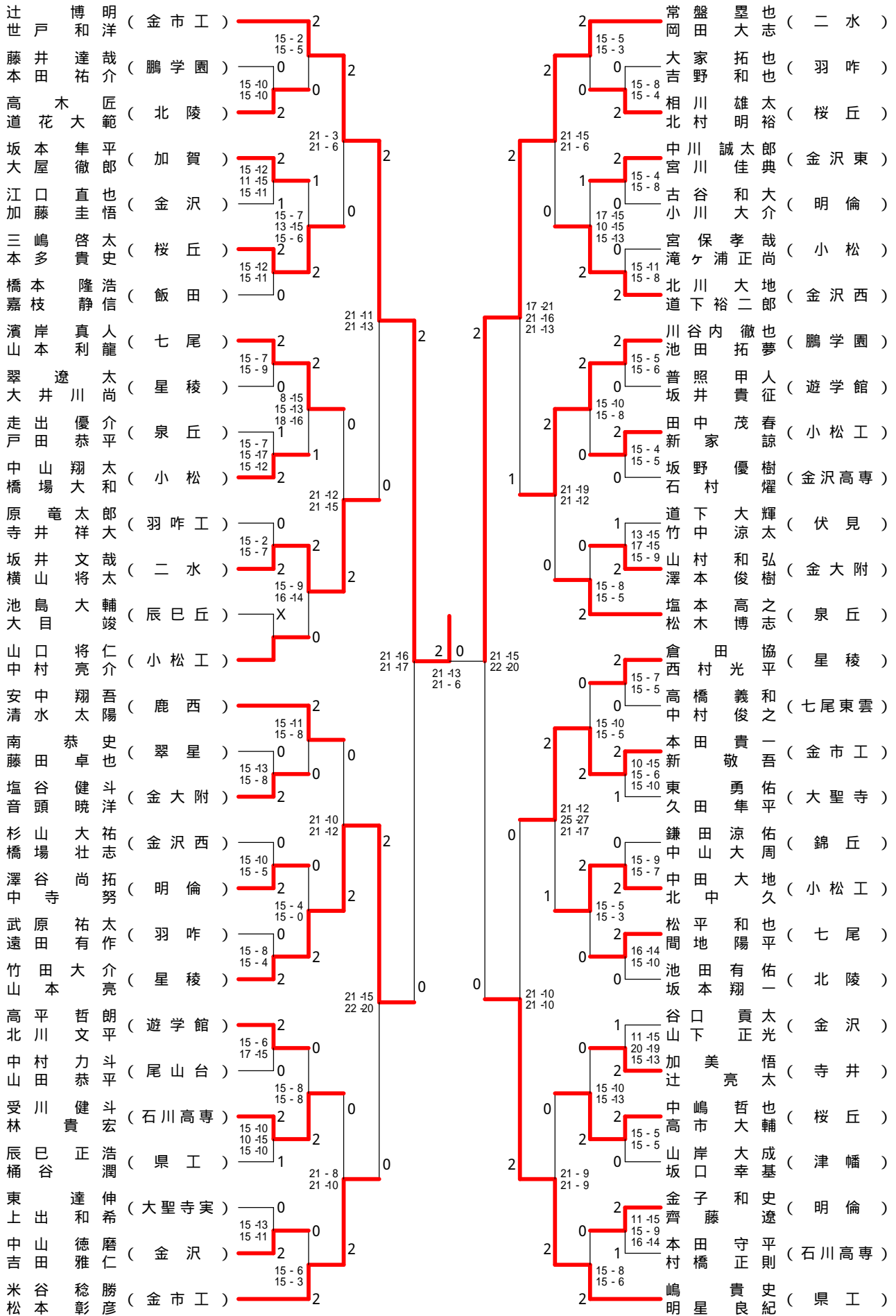
平成20年 6月 5日 ~ 8日 金沢市総合体育館



石川県高等学校総合体育大会バドミントン競技

高校男子ダブルス - 3

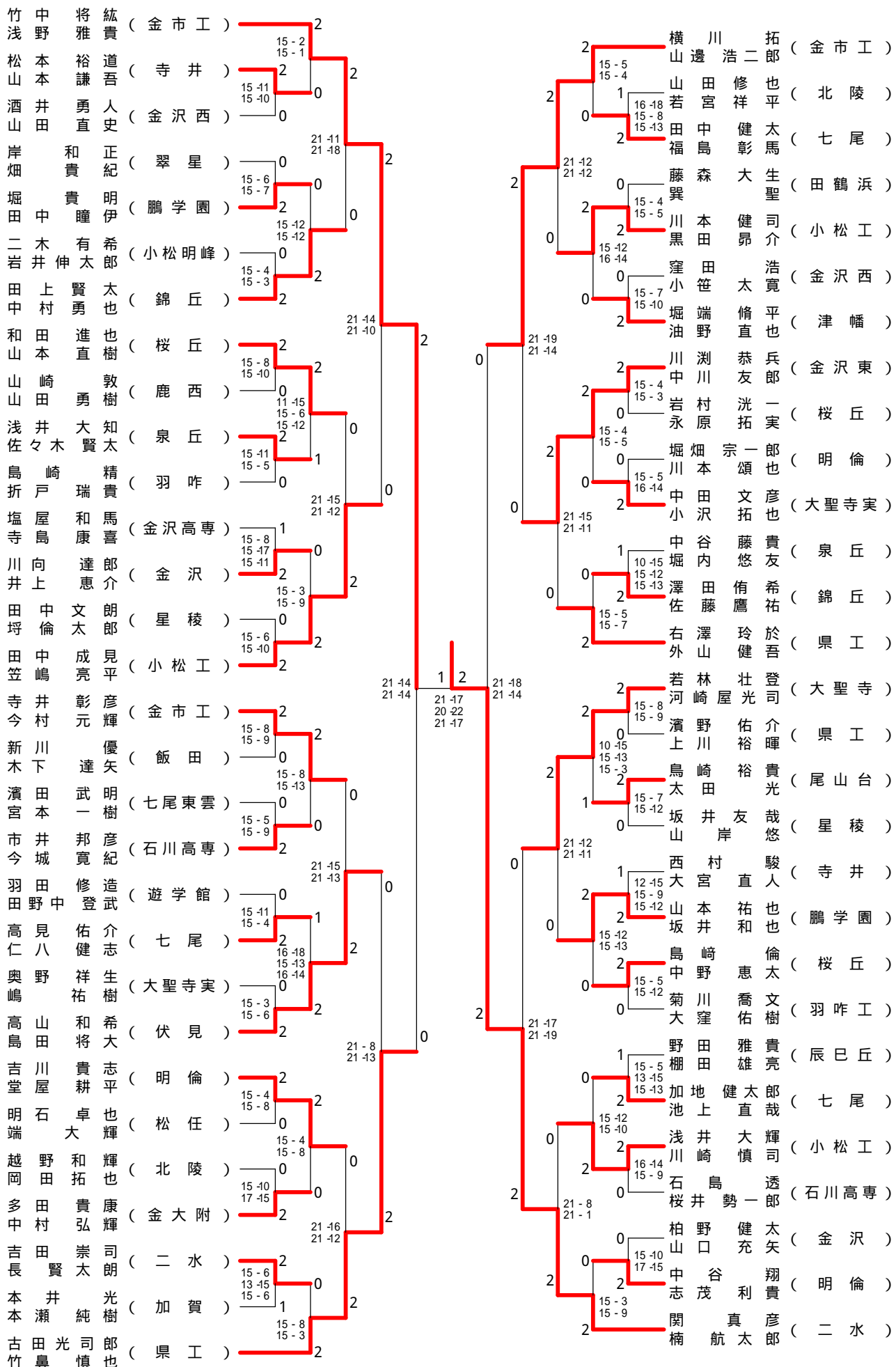
平成20年 6月5日 ~ 8日 金沢市総合体育館



石川県高等学校総合体育大会バドミントン競技

高校男子ダブルス - 4

平成20年 6月5日 ~ 8日 金沢市総合体育館

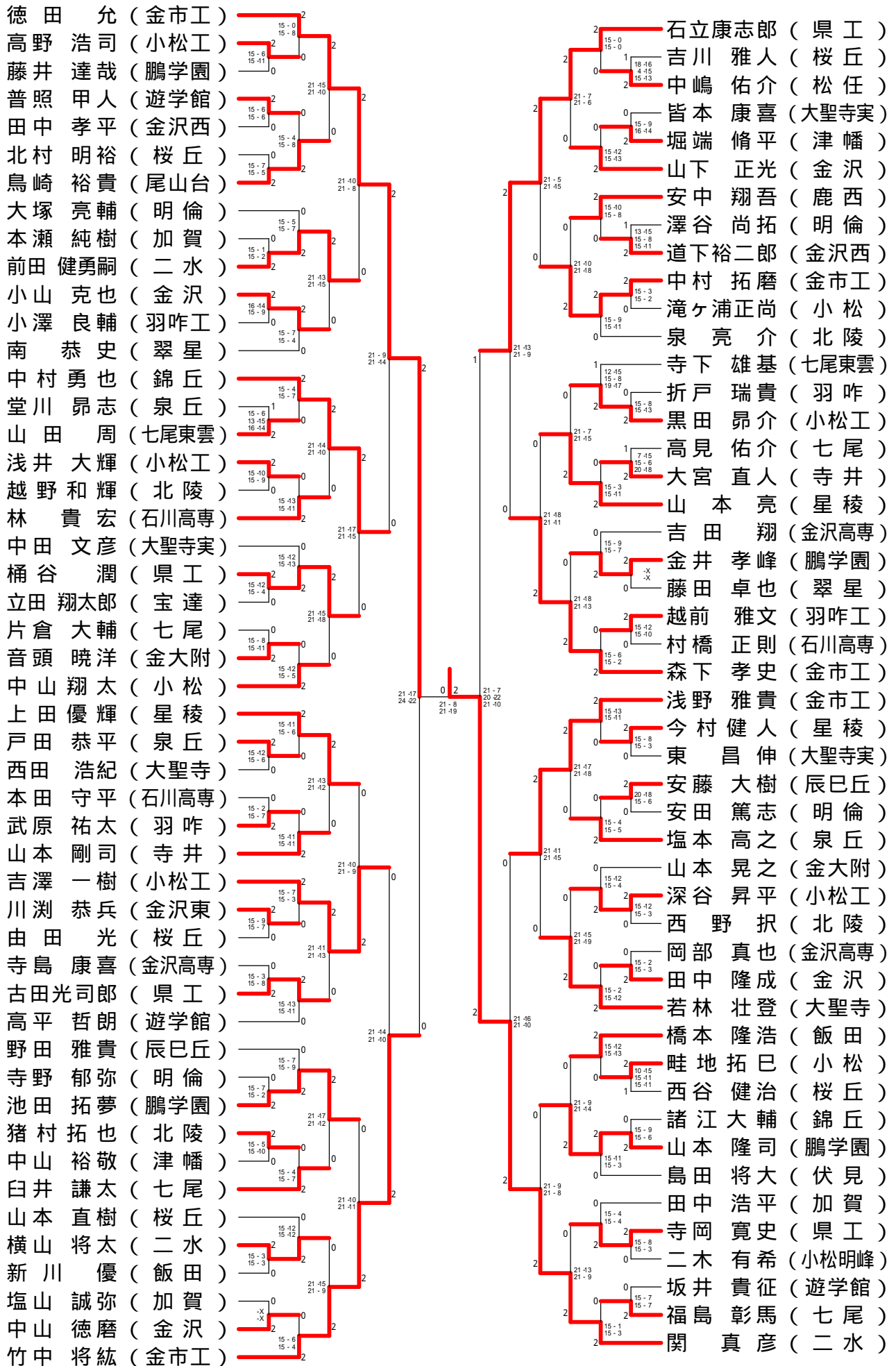


石川県高等学校総合体育大会バドミントン競技

高校男子シングルス - 1

平成20年 6月5日 ~ 8日

金沢市総合体育館



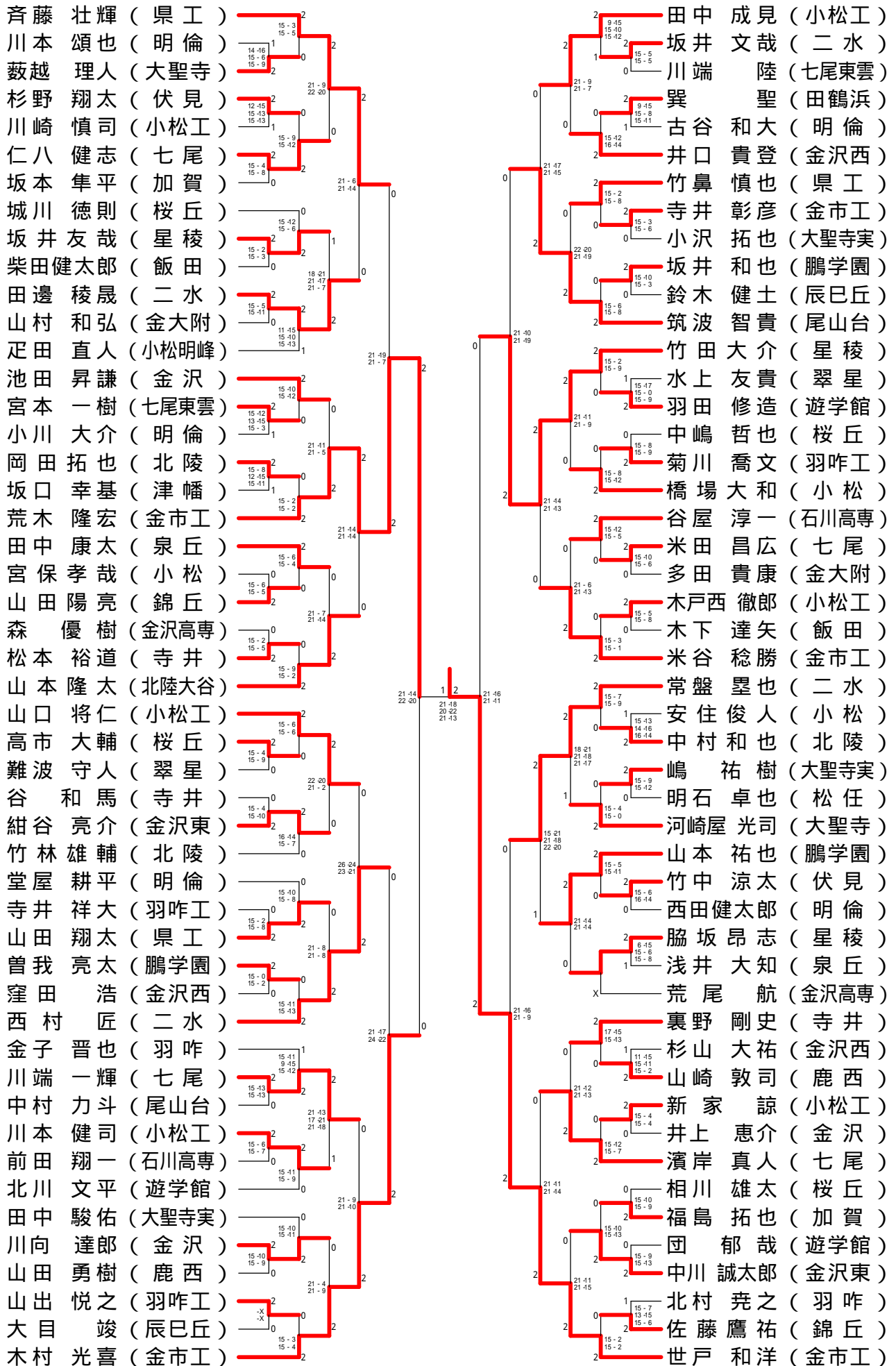


石川県高等学校総合体育大会バドミントン競技

高校男子シングルス - 2

平成20年 6月5日 ~ 8日

金沢市総合体育館

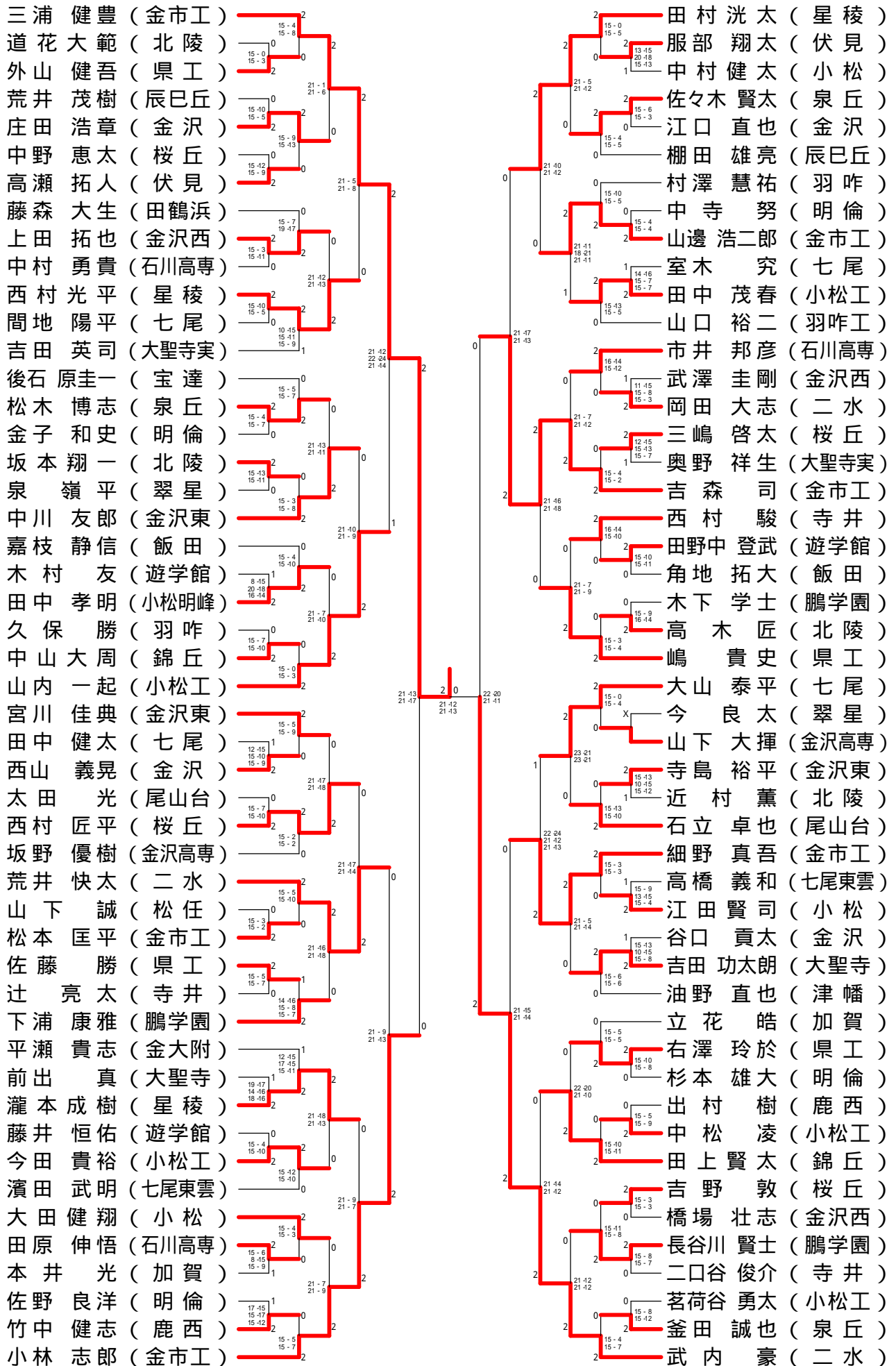




石川県高等学校総合体育大会バドミントン競技

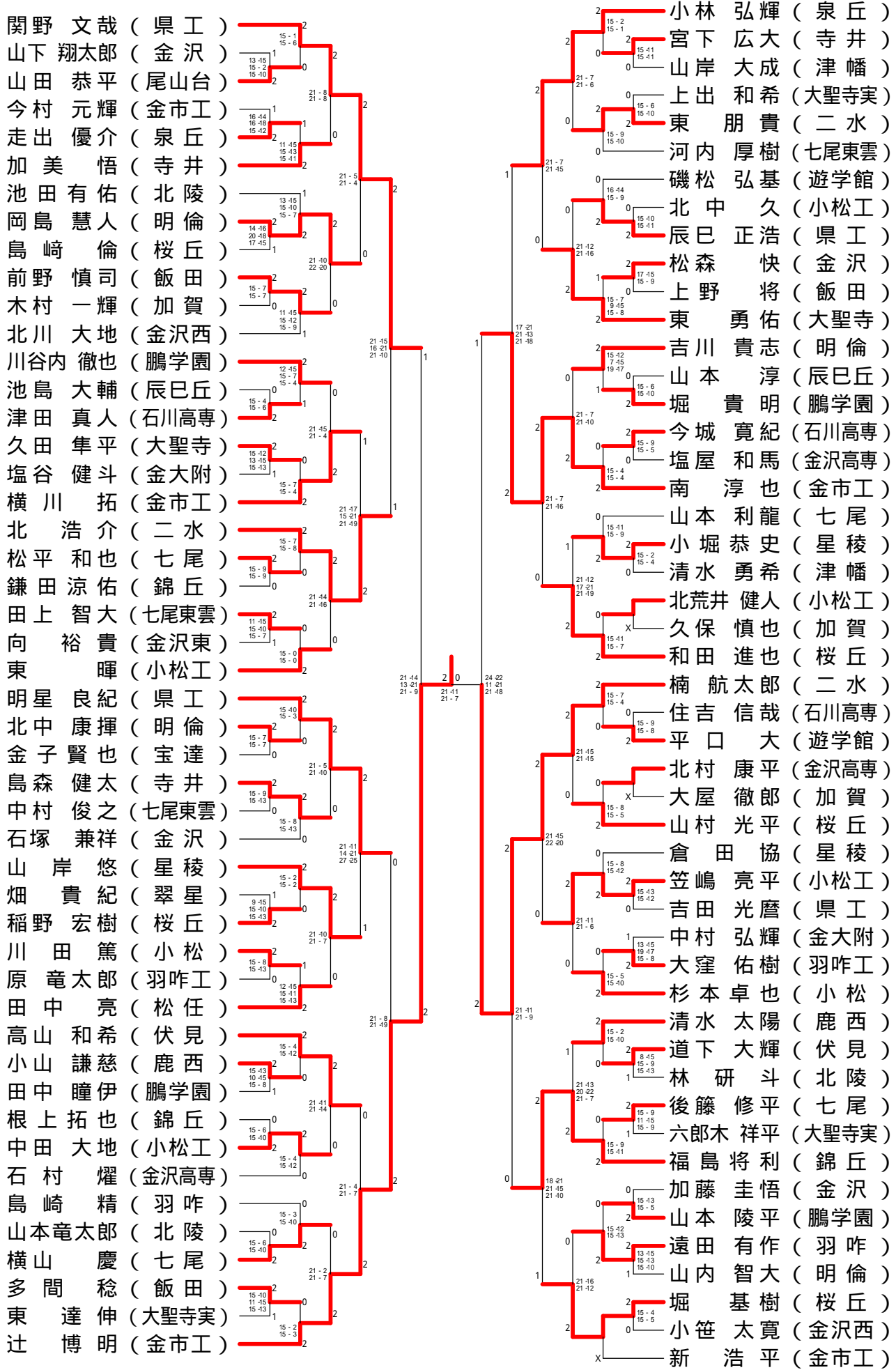
高校男子シングルス - 3

平成20年 6月5日 ~ 8日 金沢市総合体育館



石川県高等学校総合体育大会バドミントン競技

高校男子シングルス - 4 平成20年 6月5日 ~ 8日 金沢市総合体育館

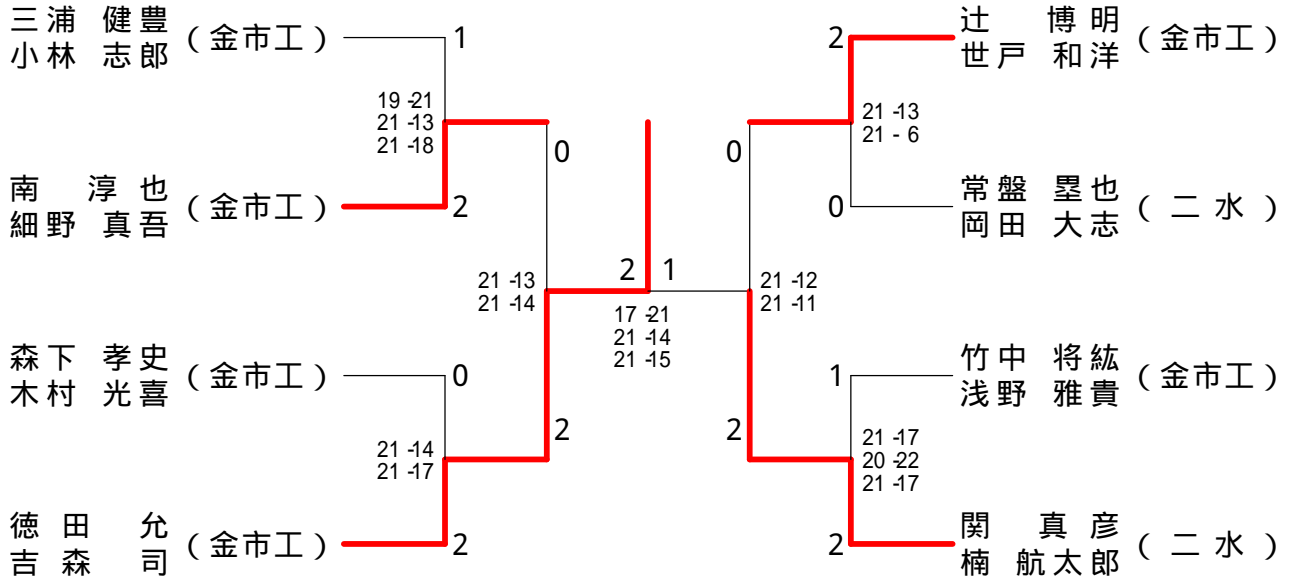


# 石川県高等学校総合体育大会バドミントン競技

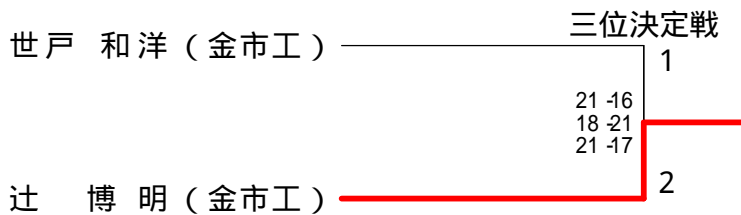
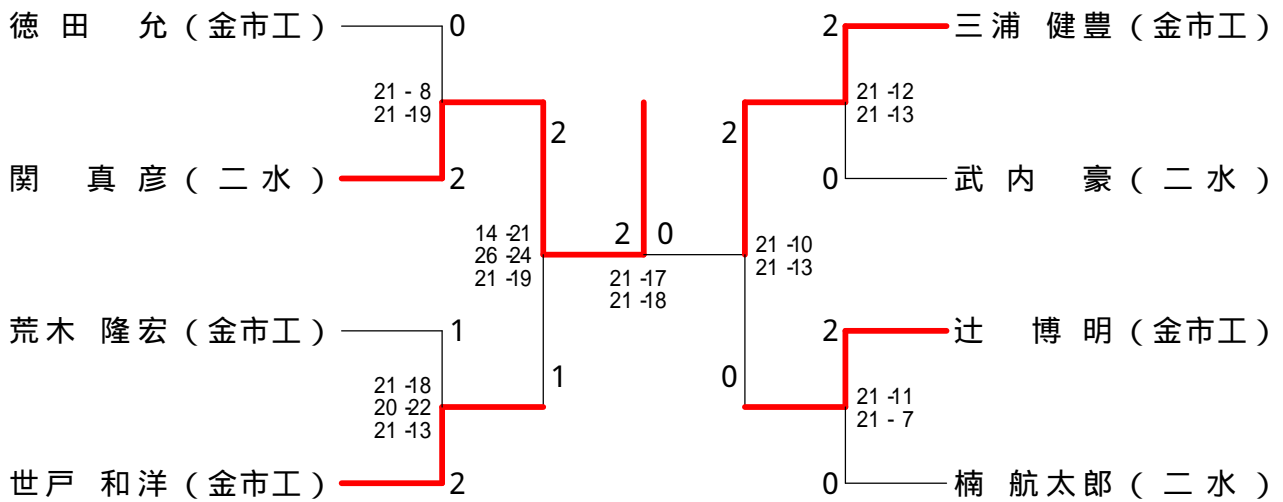
男子ダブルス・シングルス ベスト 8

高校男子ダブルス

平成20年 6月5日～8日 金沢市総合体育館



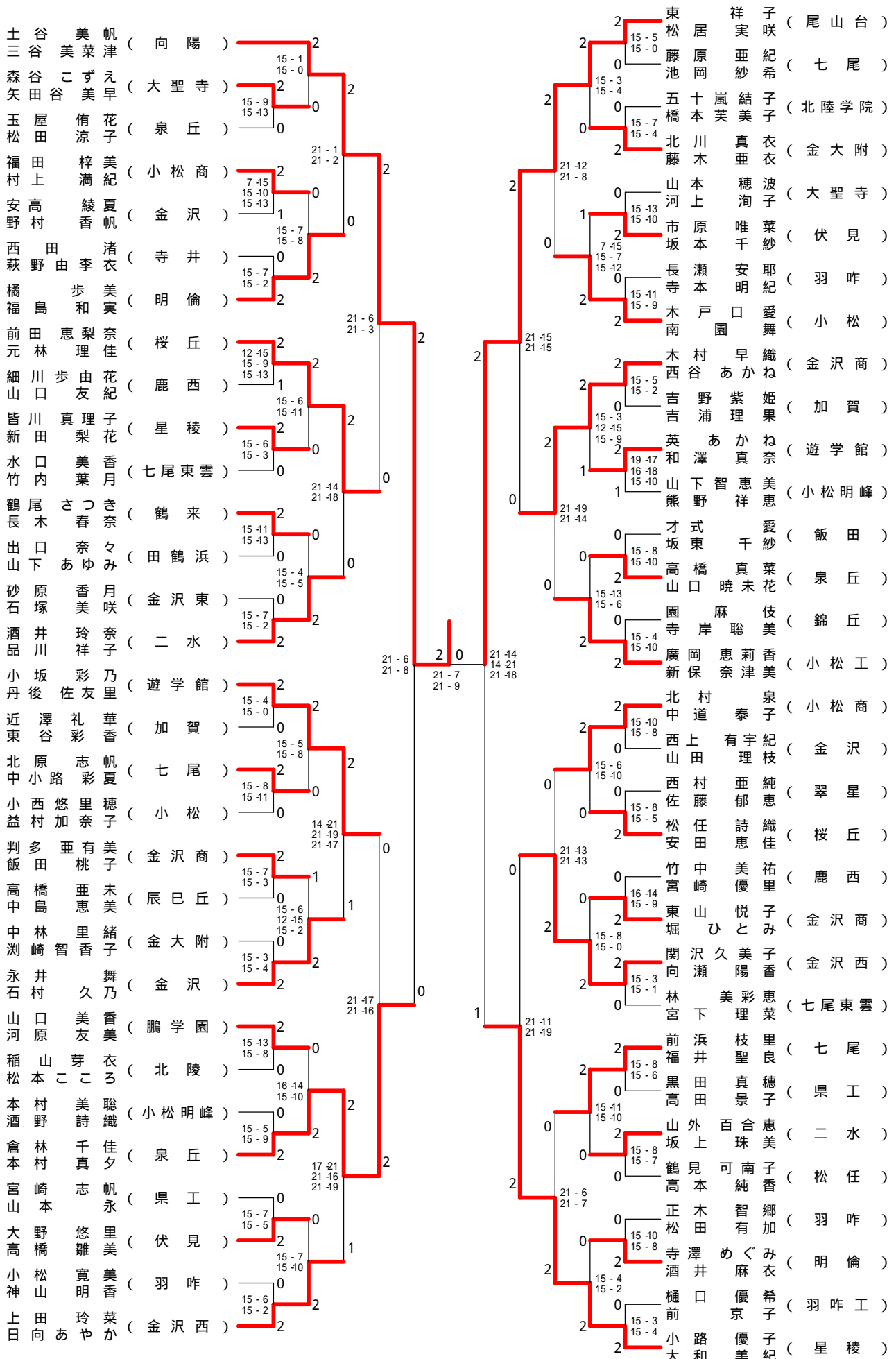
## 高校男子シングルス



石川県高等学校総合体育大会バドミントン競技

高校女子ダブルス - 1

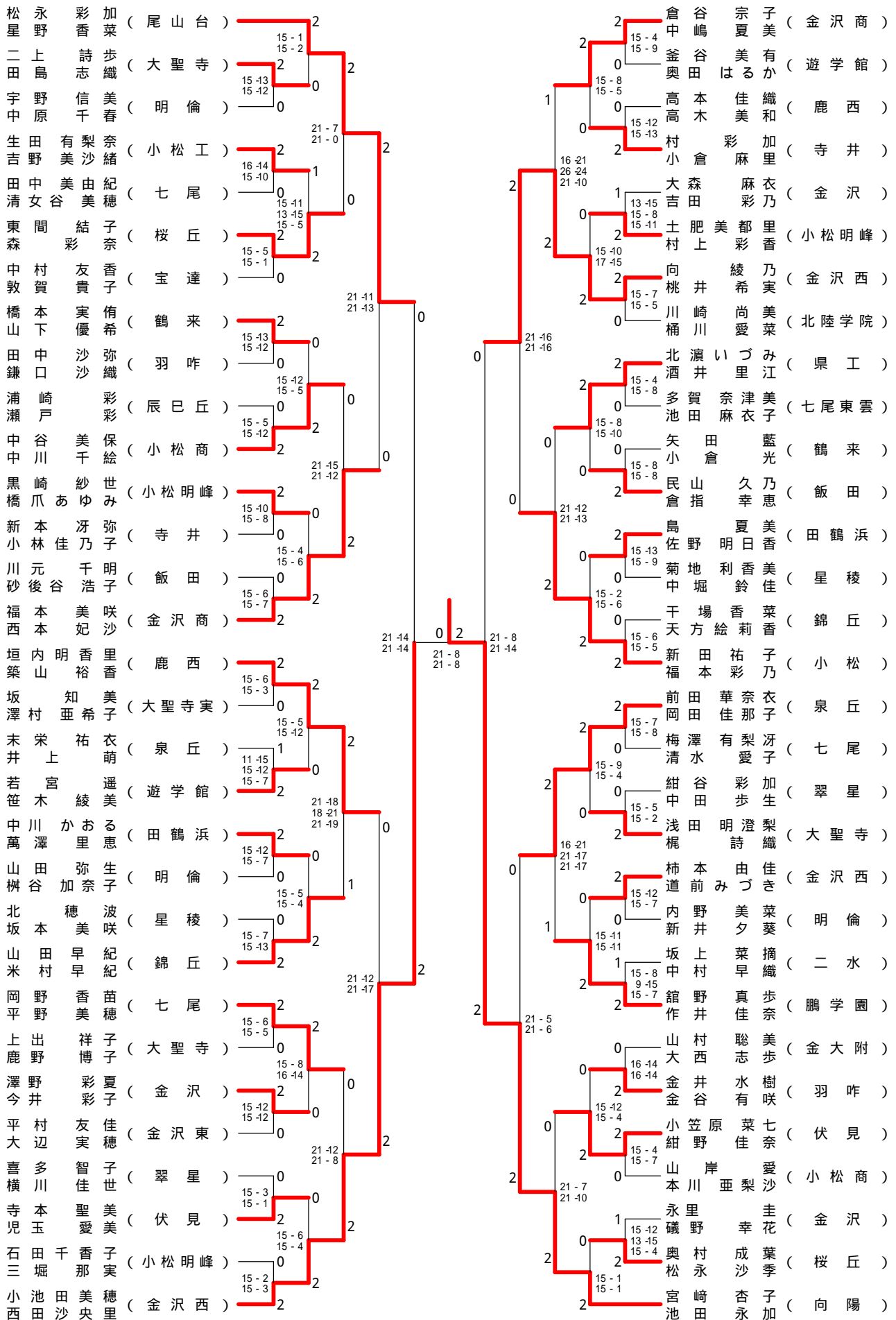
平成20年 6月5日 ~ 8日 金沢市総合体育館



石川県高等学校総合体育大会バドミントン競技

高校女子ダブルス - 2

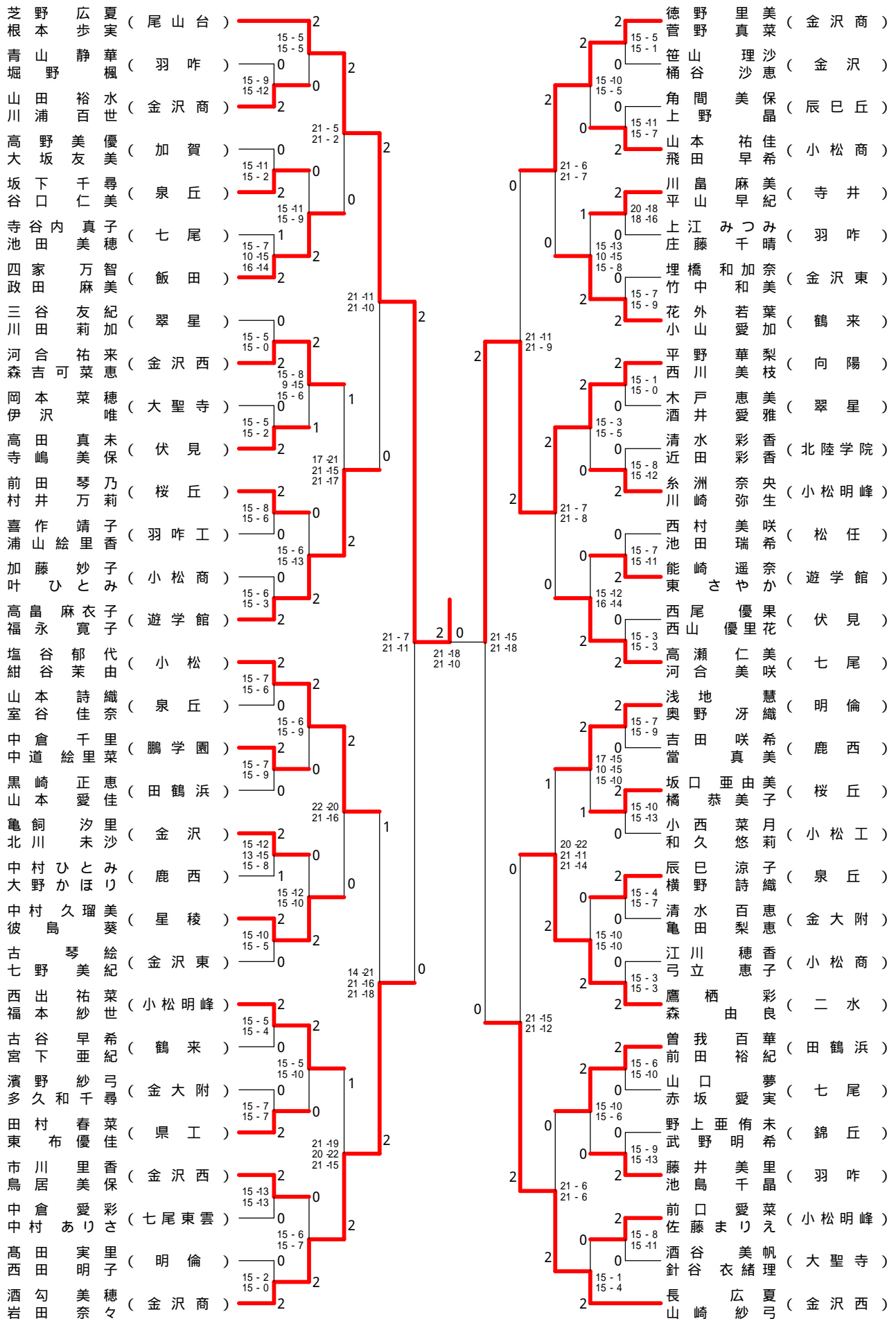
平成20年 6月 5日 ~ 8日 金沢市総合体育館



石川県高等学校総合体育大会バドミントン競技

高校女子ダブルス - 3

平成20年 6月 5日 ~ 8日 金沢市総合体育館

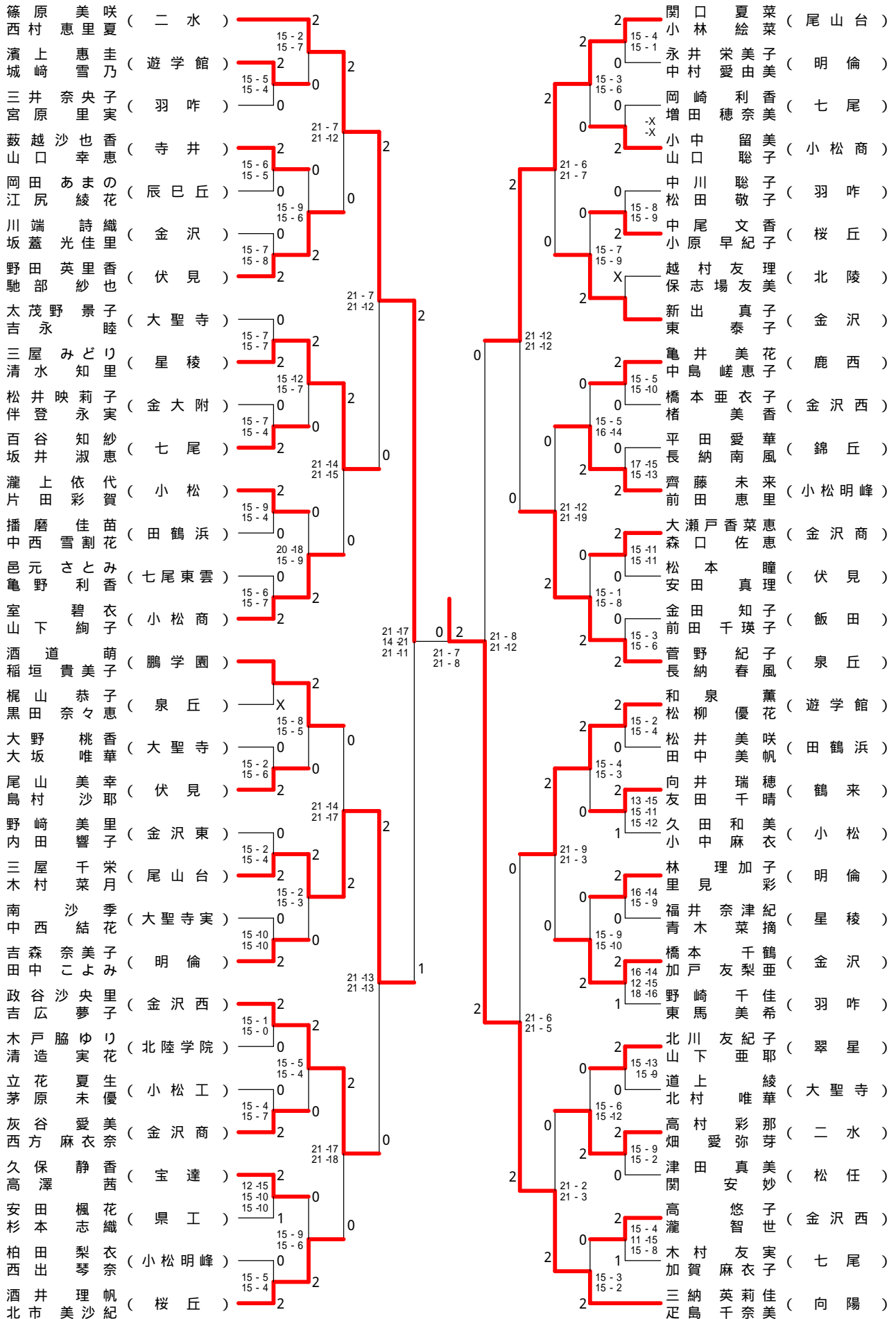




石川県高等学校総合体育大会バドミントン競技

高校女子ダブルス - 4

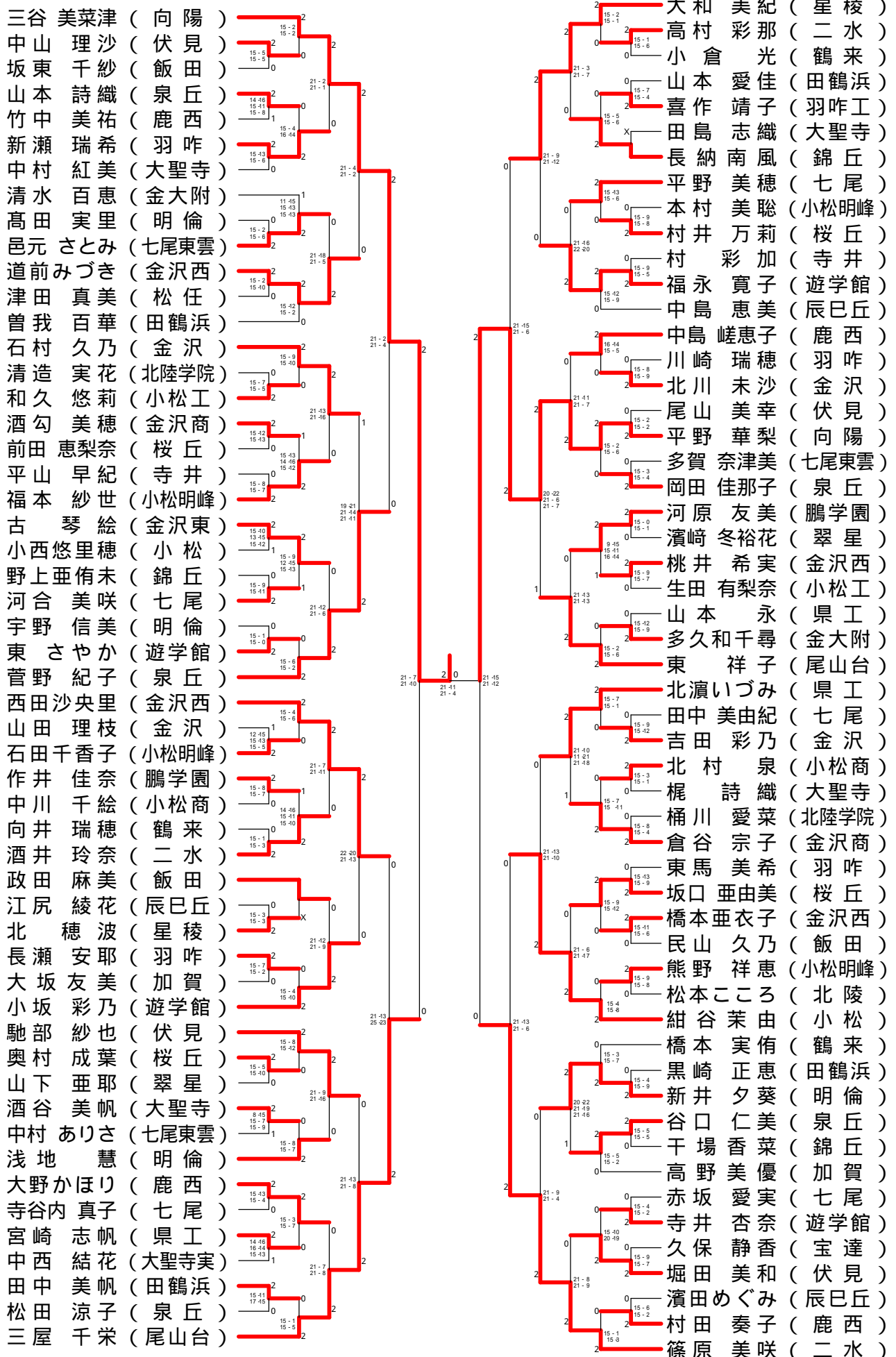
平成20年6月5日 ~ 8日 金沢市総合体育館



石川県高等学校総合体育大会バドミントン競技

高校女子シングルス - 1

平成20年 6月5日 ~ 8日 金沢市総合体育館



石川県高等学校総合体育大会バドミントン競技

高校女子シングルス - 2

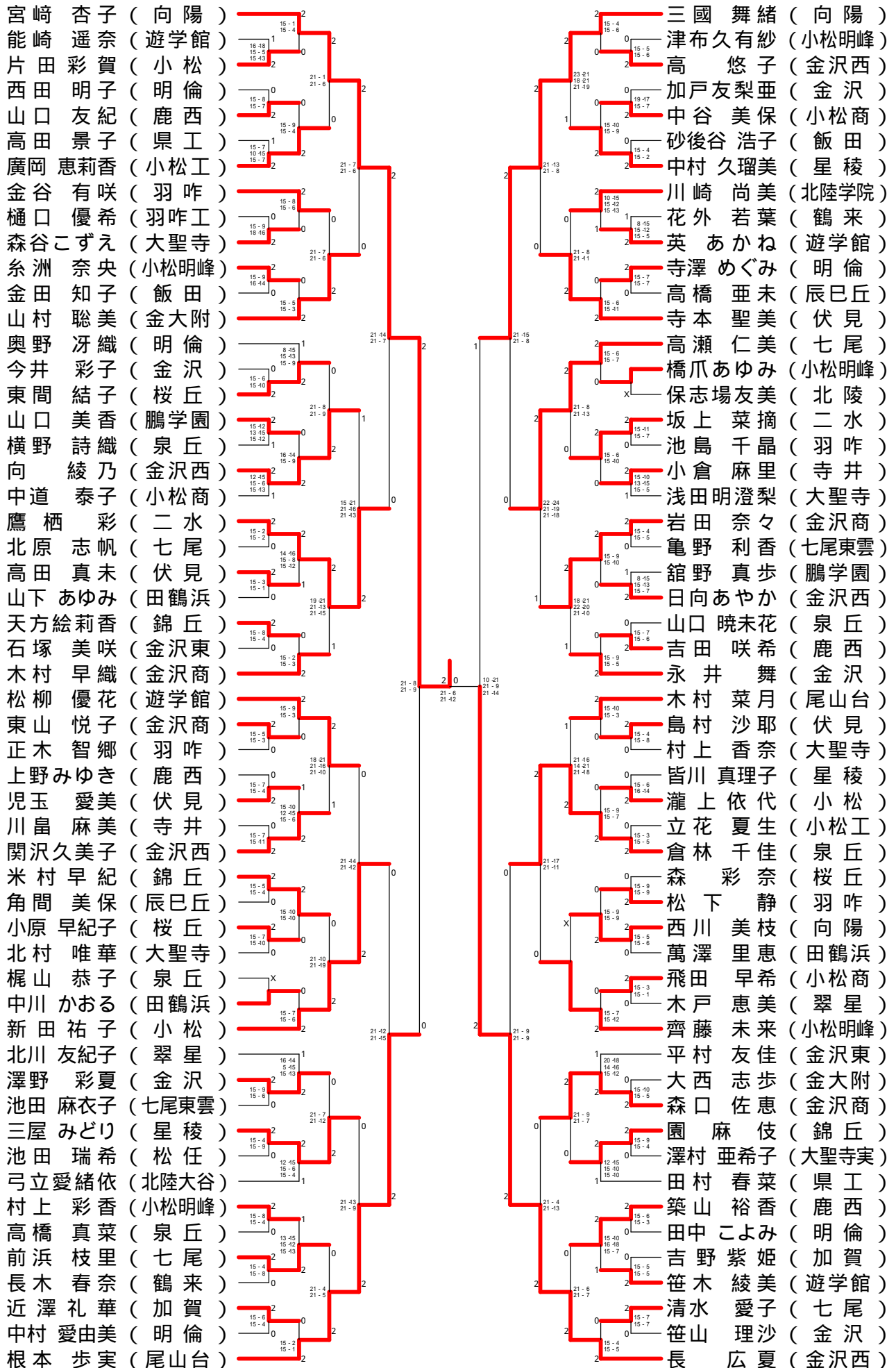
平成20年 6月5日 ~ 8日 金沢市総合体育館

山崎 紗弓 (金沢西)	2	15-6 15-0	2	21-6 21-4	2	三納 英莉佳 (向陽)	2	15-4 15-2	0	21-4 21-5	2	中川 真理 (錦丘)	2	15-7 15-12	0	21-4 21-5	2	倉指 幸恵 (飯田)	2	15-8 15-7	0	21-4 21-5	2	清水 彩香 (北陸学院)	2	15-8 15-7	0	21-4 21-5	2	酒井 麻衣 (明倫)	2	15-11 14-08 15-13	0	21-4 21-5	2	田中 沙弥 (羽咋)	2	15-16 15-10	0	21-4 21-5	2	越村 友理 (北陵)	2	15-6 15-8	0	21-4 21-5	2	彼島 葵 (星稜)	2	15-1 15-10	0	21-4 21-5	2	本村 真夕 (泉丘)	2	15-6 15-8	0	21-4 21-5	2	大森 麻衣 (金沢)	2	15-6 15-5	0	21-4 21-5	2	品川 祥子 (二水)	2	15-8 15-8	0	21-4 21-5	2	亀田 梨恵 (金大附)	2	15-8 17-8 15-11	0	21-4 21-5	2	北市 美沙紀 (桜丘)	2	15-3 15-5	0	21-4 21-5	2	太茂野 景子 (大聖寺)	2	15-5 15-5	0	21-4 21-5	2	上野 晶 (辰巳丘)	2	15-4 15-5	0	21-4 21-5	2	川崎 弥生 (小松明峰)	2	9-45 15-8 15-11	0	21-4 21-5	2	鶴尾 さつき (鶴来)	2	19-17 17-15	0	21-4 21-5	2	中嶋 夏美 (金沢商)	2	15-4 15-5	0	21-4 21-5	2	亀井 美花 (鹿西)	2	15-4 15-5	0	21-4 21-5	2	山下 絢子 (小松商)	2	17-15 15-11	0	21-4 21-5	2	福本 彩乃 (小松)	2	15-4 15-5	0	21-4 21-5	2	寺嶋 美保 (伏見)	2	15-1 15-1	0	21-4 21-5	2	政谷 沙央里 (金沢西)	2	15-4 15-5	0	21-4 21-5	2	吉浦 理果 (加賀)	2	15-3 15-5	0	21-4 21-5	2	清女 谷美穂 (七尾)	2	15-5 15-4	0	21-4 21-5	2	永井 栄美子 (明倫)	2	15-5 15-4	0	21-4 21-5	2	星野 香菜 (尾山台)	2	15-5 15-4	0	21-4 21-5	2	稲垣 貴美子 (鵬学園)	2	15-11 15-9	0	21-4 21-5	2	中尾 文香 (桜丘)	2	10-15 15-11 15-12	0	21-4 21-5	2	村上 満紀 (小松商)	2	15-9 15-9	0	21-4 21-5	2	坂下 千尋 (泉丘)	2	18-16 15-14	0	21-4 21-5	2	宮下 理菜 (七尾東雲)	2	15-11 15-12	0	21-4 21-5	2	新田 梨花 (星稜)	2	15-11 15-12	0	21-4 21-5	2	山口 幸恵 (寺井)	2	11-15 15-9 15-4	0	21-4 21-5	2	川元 千明 (飯田)	2	15-6 15-9	0	21-4 21-5	2	藤井 美里 (羽咋)	2	15-7 15-13	0	21-4 21-5	2	二上 詩歩 (大聖寺)	2	15-4 15-5	0	21-4 21-5	2	大瀬戸 香菜恵 (金沢商)	2	15-5 15-5	0	21-4 21-5	2	川端 詩織 (金沢)	2	15-7 15-13	0	21-4 21-5	2	坂 知美 (大聖寺実)	2	15-42 19-43	0	21-4 21-5	2	山田 早紀 (錦丘)	2	10-15 15-4 15-11	0	21-4 21-5	2	百谷 知紗 (七尾)	2	13-15 15-12 15-4	0	21-4 21-5	2	坂本 千紗 (伏見)	2	15-3 15-10	0	21-4 21-5	2	河合 祐来 (金沢西)	2	15-9 15-11	0	21-4 21-5	2	島 夏美 (田鶴浜)	2	15-1 15-2	0	21-4 21-5	2	黒田 真穂 (県工)	2	15-11 15-3	0	21-4 21-5	2	吉森 奈美子 (明倫)	2	15-42 15-13	0	21-4 21-5	2	高畠 麻衣子 (游学館)	2	15-3 15-10	0	21-4 21-5	2	大辺 実穂 (金沢東)	2	11-15 15-5 15-13	0	21-4 21-5	2	土肥 美都里 (小松明峰)	2	15-1 15-2	0	21-4 21-5	2	吉野 美沙緒 (小松工)	2	17-15 15-11	0	21-4 21-5	2	高本 純香 (松任)	2	15-1 15-2	0	21-4 21-5	2	針谷 衣緒理 (大聖寺)	2	15-3 15-0	0	21-4 21-5	2	芝野 広夏 (尾山台)	2	15-3 15-0	0	21-4 21-5	2	池田 永加 (向陽)	2	15-3 15-0	0	21-4 21-5	2	堀 ひとみ (金沢商)	2	15-11 15-8 15-0	0	21-4 21-5	2	松田 敬子 (羽咋)	2	15-10 15-9	0	21-4 21-5	2	前田 千瑛子 (飯田)	2	15-17 15-13 15-8	0	21-4 21-5	2	小林 佳乃子 (寺井)	2	15-12 15-9	0	21-4 21-5	2	福田 梓美 (小松商)	2	15-12 15-10	0	21-4 21-5	2	山口 夢 (七尾)	2	15-8 15-6	0	21-4 21-5	2	山下 智恵美 (小松明峰)	2	15-5 7-45 15-13	0	21-4 21-5	2	東 布優佳 (県工)	2	15-6 15-11	0	21-4 21-5	2	榎谷 加奈子 (明倫)	2	15-17 15-11	0	21-4 21-5	2	埋橋 和加奈 (金沢東)	2	15-6 15-9	0	21-4 21-5	2	辰巳 涼子 (泉丘)	2	15-5 15-8	0	21-4 21-5	2	鶴見 可南子 (松任)	2	15-10 15-4	0	21-4 21-5	2	小西 菜月 (小松工)	2	15-5 12-15 15-13	0	21-4 21-5	2	仲澤 理夏 (鹿西)	2	15-6 15-11	0	21-4 21-5	2	安田 真理 (伏見)	2	15-4 15-12	0	21-4 21-5	2	坂上 珠美 (二水)	2	15-7 15-5 15-12	0	21-4 21-5	2	山本 穂波 (大聖寺)	2	15-3 15-5	0	21-4 21-5	2	橘 恭美子 (桜丘)	2	15-4 15-2	0	21-4 21-5	2	小山 愛加 (鶴来)	2	15-3 15-5	0	21-4 21-5	2	新出 真子 (金沢)	2	15-4 15-12	0	21-4 21-5	2	岡野 香苗 (七尾)	2	15-7 15-5	0	21-4 21-5	2	佐野 明日香 (田鶴浜)	2	15-3 15-5	0	21-4 21-5	2	平野 裕子 (羽咋)	2	15-9 15-9	0	21-4 21-5	2	前 京子 (羽咋工)	2	15-7 15-5	0	21-4 21-5	2	和澤 真奈 (游学館)	2	15-3 15-5	0	21-4 21-5	2	松永 彩加 (尾山台)	2	15-3 15-5	0	21-4 21-5	2	松居 実咲 (尾山台)	2	15-4 15-3	0	21-4 21-5	2	寄木 愛紗 (北陵)	2	15-4 15-2	0	21-4 21-5	2	柿本 由佳 (金沢西)	2	15-3 15-4	0	21-4 21-5	2	橋本 千鶴 (金沢)	2	15-4 15-6	0	21-4 21-5	2	喜多 智子 (翠星)	2	16-14 11-15 15-7	0	21-4 21-5	2	黒崎 紗世 (小松明峰)	2	14-16 15-10 15-3	0	21-4 21-5	2	森 由良 (二水)	2	15-9 15-12	0	21-4 21-5	2	清水 知里 (星稜)	2	15-9 15-12	0	21-4 21-5	2	野田 英里香 (伏見)	2	15-9 15-10	0	21-4 21-5	2	細川 歩由花 (鹿西)	2	15-9 15-12	0	21-4 21-5	2	南 園 舞 (小松)	2	15-9 15-12	0	21-4 21-5	2	橘 歩美 (明倫)	2	15-6 15-7	0	21-4 21-5	2	中倉 愛彩 (七尾東雲)	2	15-42 13-15 15-12	0	21-4 21-5	2	徳野 里美 (金沢商)	2	15-40 18-8 15-8	0	21-4 21-5	2	野崎 千佳 (羽咋)	2	15-40 18-8 15-8	0	21-4 21-5	2	寺岸 聡美 (錦丘)	2	15-40 18-8 15-8	0	21-4 21-5	2	中倉 千里 (鵬学園)	2	15-40 18-8 15-8	0	21-4 21-5	2	末栄 祐衣 (泉丘)	2	15-40 18-8 15-8	0	21-4 21-5	2	末浦 崎 彩 (辰巳丘)	2	15-40 18-8 15-8	0	21-4 21-5	2	和泉 薫 (游学館)	2	15-40 18-8 15-8	0	21-4 21-5	2	出口 奈々 (田鶴浜)	2	15-40 18-8 15-8	0	21-4 21-5	2	河上 洵子 (大聖寺)	2	15-40 18-8 15-8	0	21-4 21-5	2	中村 友香 (宝達)	2	15-40 18-8 15-8	0	21-4 21-5	2	松任 詩織 (桜丘)	2	15-40 18-8 15-8	0	21-4 21-5	2	西出 琴奈 (小松明峰)	2	15-40 18-8 15-8	0	21-4 21-5	2	野村 香帆 (金沢)	2	15-40 18-8 15-8	0	21-4 21-5	2	池田 永加 (向陽)	2	15-40 18-8 15-8	0	21-4 21-5	2
-------------	---	--------------	---	--------------	---	-------------	---	--------------	---	--------------	---	------------	---	---------------	---	--------------	---	------------	---	--------------	---	--------------	---	--------------	---	--------------	---	--------------	---	------------	---	-------------------------	---	--------------	---	------------	---	----------------	---	--------------	---	------------	---	--------------	---	--------------	---	-----------	---	---------------	---	--------------	---	------------	---	--------------	---	--------------	---	------------	---	--------------	---	--------------	---	------------	---	--------------	---	--------------	---	-------------	---	-----------------------	---	--------------	---	-------------	---	--------------	---	--------------	---	--------------	---	--------------	---	--------------	---	------------	---	--------------	---	--------------	---	--------------	---	-----------------------	---	--------------	---	-------------	---	----------------	---	--------------	---	-------------	---	--------------	---	--------------	---	------------	---	--------------	---	--------------	---	-------------	---	----------------	---	--------------	---	------------	---	--------------	---	--------------	---	------------	---	--------------	---	--------------	---	--------------	---	--------------	---	--------------	---	------------	---	--------------	---	--------------	---	-------------	---	--------------	---	--------------	---	-------------	---	--------------	---	--------------	---	-------------	---	--------------	---	--------------	---	--------------	---	---------------	---	--------------	---	------------	---	-------------------------	---	--------------	---	-------------	---	--------------	---	--------------	---	------------	---	----------------	---	--------------	---	--------------	---	----------------	---	--------------	---	------------	---	----------------	---	--------------	---	------------	---	-----------------------	---	--------------	---	------------	---	--------------	---	--------------	---	------------	---	---------------	---	--------------	---	-------------	---	--------------	---	--------------	---	---------------	---	--------------	---	--------------	---	------------	---	---------------	---	--------------	---	-------------	---	----------------	---	--------------	---	------------	---	------------------------	---	--------------	---	------------	---	------------------------	---	--------------	---	------------	---	---------------	---	--------------	---	-------------	---	---------------	---	--------------	---	------------	---	--------------	---	--------------	---	------------	---	---------------	---	--------------	---	-------------	---	----------------	---	--------------	---	--------------	---	---------------	---	--------------	---	-------------	---	------------------------	---	--------------	---	---------------	---	--------------	---	--------------	---	--------------	---	----------------	---	--------------	---	------------	---	--------------	---	--------------	---	--------------	---	--------------	---	--------------	---	-------------	---	--------------	---	--------------	---	------------	---	--------------	---	--------------	---	-------------	---	-----------------------	---	--------------	---	------------	---	---------------	---	--------------	---	-------------	---	------------------------	---	--------------	---	-------------	---	---------------	---	--------------	---	-------------	---	----------------	---	--------------	---	-----------	---	--------------	---	--------------	---	---------------	---	-----------------------	---	--------------	---	------------	---	---------------	---	--------------	---	-------------	---	----------------	---	--------------	---	--------------	---	--------------	---	--------------	---	------------	---	--------------	---	--------------	---	-------------	---	---------------	---	--------------	---	-------------	---	------------------------	---	--------------	---	------------	---	---------------	---	--------------	---	------------	---	---------------	---	--------------	---	------------	---	-----------------------	---	--------------	---	-------------	---	--------------	---	--------------	---	------------	---	--------------	---	--------------	---	------------	---	--------------	---	--------------	---	------------	---	---------------	---	--------------	---	------------	---	--------------	---	--------------	---	--------------	---	--------------	---	--------------	---	------------	---	--------------	---	--------------	---	------------	---	--------------	---	--------------	---	-------------	---	--------------	---	--------------	---	-------------	---	--------------	---	--------------	---	-------------	---	--------------	---	--------------	---	------------	---	--------------	---	--------------	---	-------------	---	--------------	---	--------------	---	------------	---	--------------	---	--------------	---	------------	---	------------------------	---	--------------	---	--------------	---	------------------------	---	--------------	---	-----------	---	---------------	---	--------------	---	------------	---	---------------	---	--------------	---	-------------	---	---------------	---	--------------	---	-------------	---	---------------	---	--------------	---	------------	---	---------------	---	--------------	---	-----------	---	--------------	---	--------------	---	--------------	---	-------------------------	---	--------------	---	-------------	---	-----------------------	---	--------------	---	------------	---	-----------------------	---	--------------	---	------------	---	-----------------------	---	--------------	---	-------------	---	-----------------------	---	--------------	---	------------	---	-----------------------	---	--------------	---	--------------	---	-----------------------	---	--------------	---	------------	---	-----------------------	---	--------------	---	-------------	---	-----------------------	---	--------------	---	-------------	---	-----------------------	---	--------------	---	------------	---	-----------------------	---	--------------	---	------------	---	-----------------------	---	--------------	---	--------------	---	-----------------------	---	--------------	---	------------	---	-----------------------	---	--------------	---	------------	---	-----------------------	---	--------------	---

石川県高等学校総合体育大会バドミントン競技

高校女子シングルス - 3

平成20年 6月 5日 ~ 8日 金沢市総合体育館

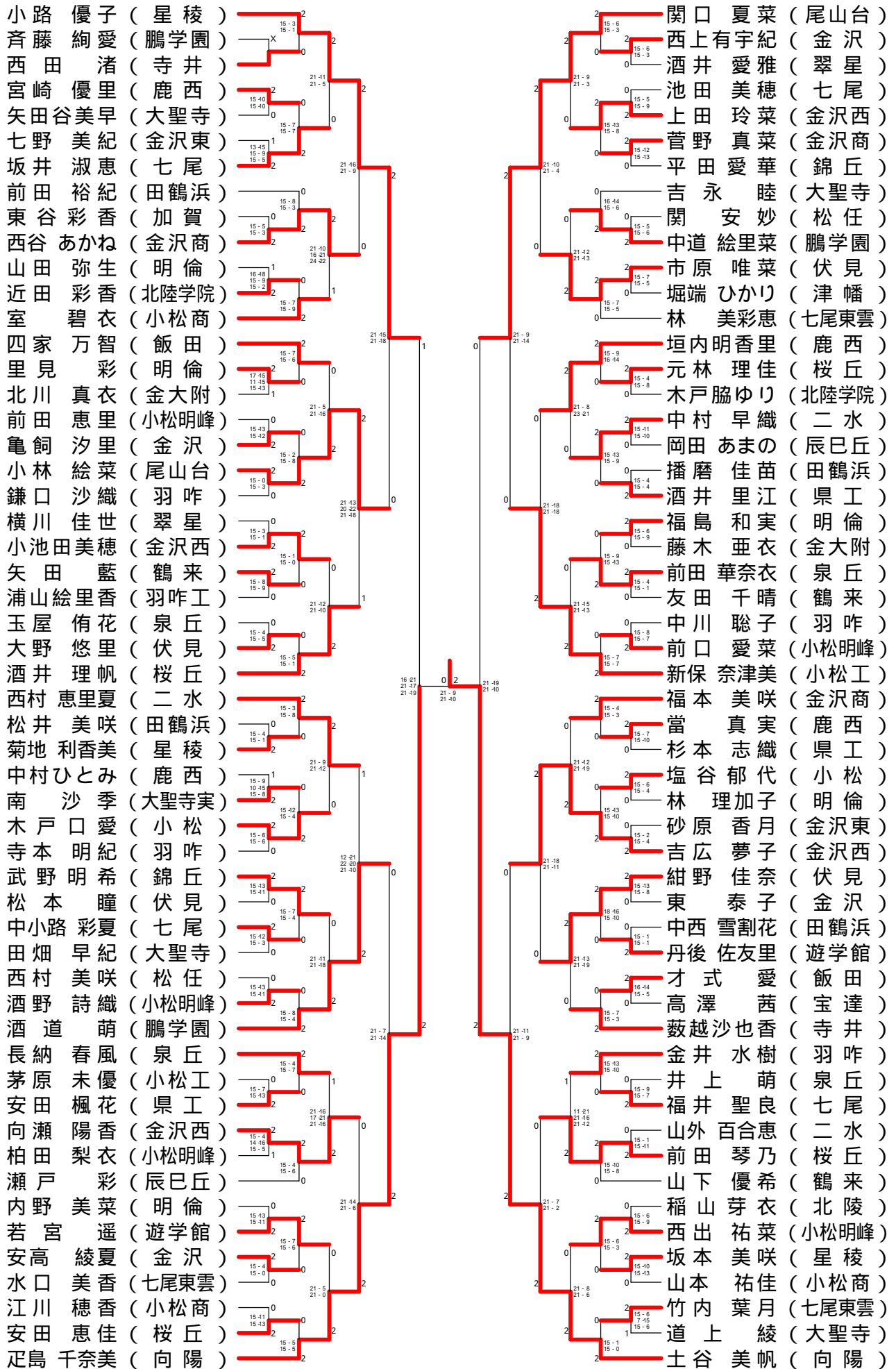




石川県高等学校総合体育大会バドミントン競技

高校女子シングルス - 4

平成20年 6月5日 ~ 8日 金沢市総合体育館

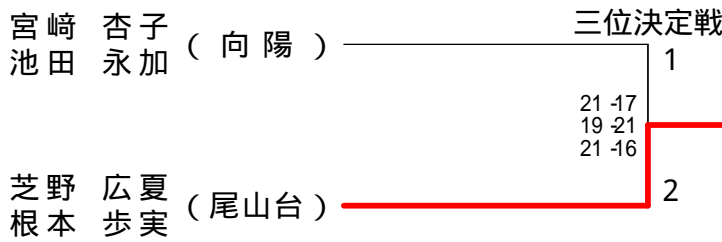
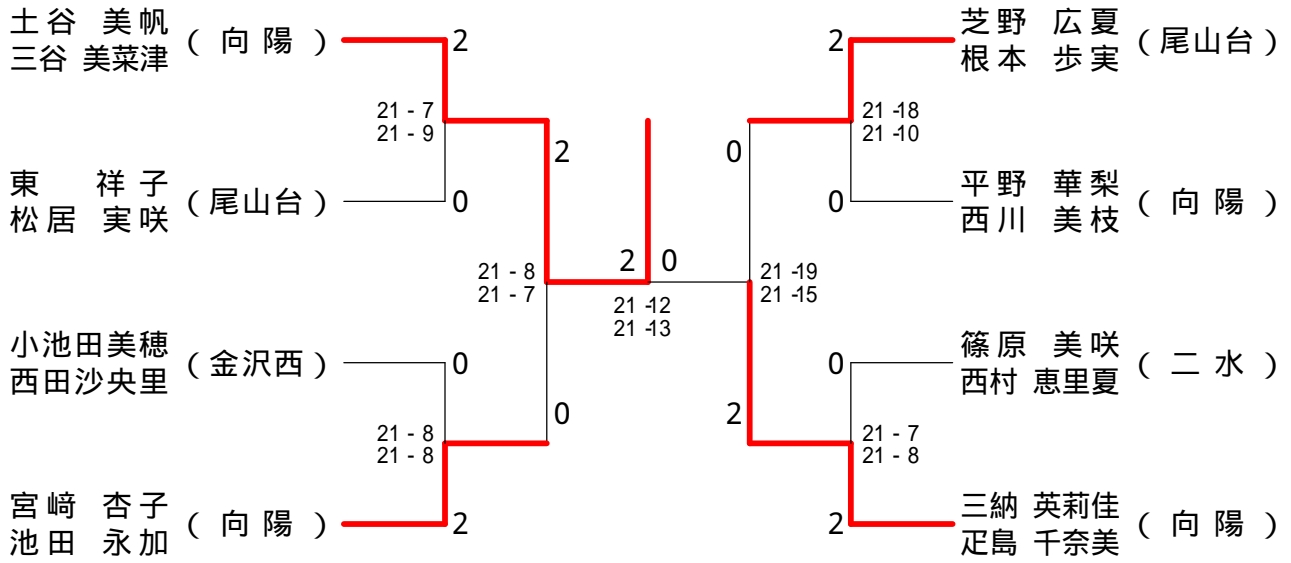


# 石川県高等学校総合体育大会バドミントン競技

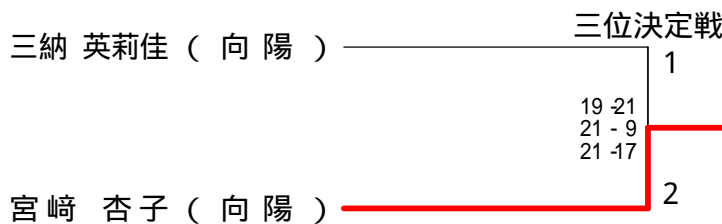
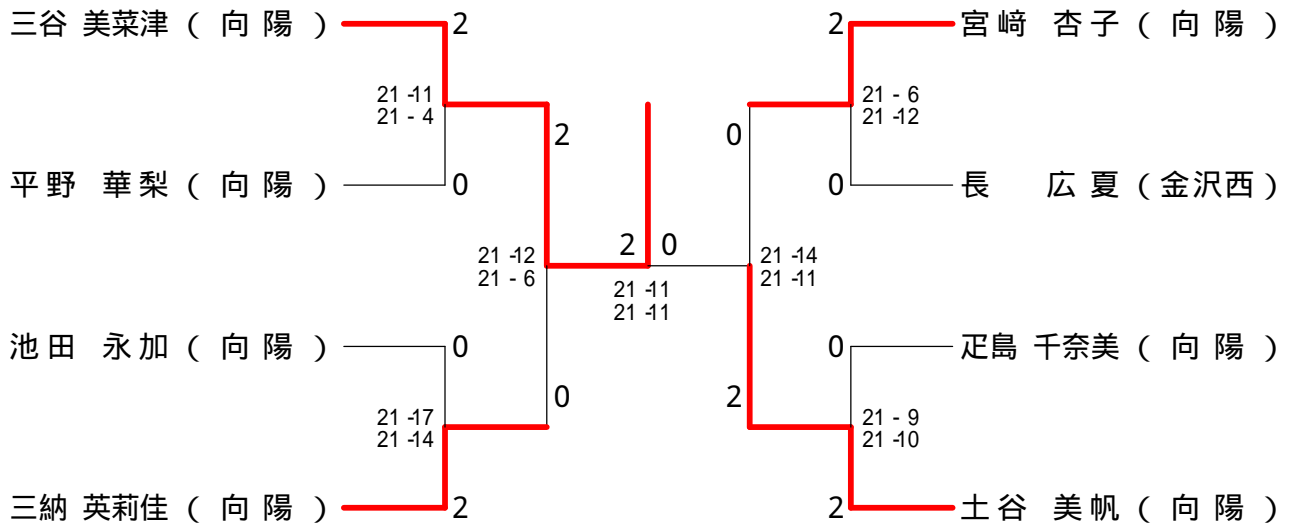
女子シングルス・ダブルス ベスト8

高校女子ダブルス

平成20年6月5日～8日 金沢市総合体育館



## 高校女子シングルス





<p>試合番号 MTH-1</p> <p>羽咋工業 3 - 0 宝 達</p> <p>菊川 喬文 2 <math>\begin{pmatrix} 21-12 \\ 21-10 \end{pmatrix}</math> 0 後石原圭一 山口 裕二 <math>\begin{pmatrix} 21-10 \\ 21-10 \end{pmatrix}</math> 0 金子 賢也</p> <p>大窪 佑樹 2 <math>\begin{pmatrix} 21-11 \\ 21-7 \end{pmatrix}</math> 0 新屋 秀次 原 竜太郎 <math>\begin{pmatrix} 21-7 \\ 21-7 \end{pmatrix}</math> 0 町居 亮平</p> <p>小澤 良輔 2 <math>\begin{pmatrix} 21-19 \\ 21-8 \end{pmatrix}</math> 0 立田翔太郎</p> <p>菊川 喬文 <math>\begin{pmatrix} \\ \end{pmatrix}</math> 後石原圭一</p> <p>山口 裕二 <math>\begin{pmatrix} \\ \end{pmatrix}</math> 金子 賢也</p>	<p>試合番号 MTH-2</p> <p>金沢錦丘 3 - 2 大 聖 寺</p> <p>根上 拓也 0 <math>\begin{pmatrix} 15-21 \\ 9-21 \end{pmatrix}</math> 2 若林 壮登 山田 陽亮 <math>\begin{pmatrix} 15-21 \\ 9-21 \end{pmatrix}</math> 2 河崎屋光司</p> <p>福島 将利 2 <math>\begin{pmatrix} 20-22 \\ 22-20 \\ 21-19 \end{pmatrix}</math> 1 吉田功太郎 中村 勇也 <math>\begin{pmatrix} 20-22 \\ 22-20 \\ 21-19 \end{pmatrix}</math> 1 前出 真</p> <p>田上 賢太 2 <math>\begin{pmatrix} 25-23 \\ 21-18 \end{pmatrix}</math> 0 東 勇佑</p> <p>山田 陽亮 0 <math>\begin{pmatrix} 9-21 \\ 16-21 \end{pmatrix}</math> 2 若林 壮登</p> <p>中村 勇也 2 <math>\begin{pmatrix} 7-21 \\ 28-26 \\ 21-16 \end{pmatrix}</math> 1 河崎屋光司</p>	<p>試合番号 MTH-3</p> <p>金沢学院東 3 - 1 遊 学 館</p> <p>中川 友郎 2 <math>\begin{pmatrix} 21-18 \\ 21-13 \end{pmatrix}</math> 0 木村 友 川淵 恭兵 <math>\begin{pmatrix} 21-18 \\ 21-13 \end{pmatrix}</math> 0 磯松 弘基</p> <p>中川誠太郎 0 <math>\begin{pmatrix} 22-24 \\ 16-21 \end{pmatrix}</math> 2 高平 哲朗 宮川 佳典 <math>\begin{pmatrix} 22-24 \\ 16-21 \end{pmatrix}</math> 2 北川 文平</p> <p>紺谷 亮介 2 <math>\begin{pmatrix} 21-14 \\ 21-10 \end{pmatrix}</math> 0 団 郁哉</p> <p>中川 友郎 2 <math>\begin{pmatrix} 21-15 \\ 21-11 \end{pmatrix}</math> 0 高平 哲朗</p> <p>川淵 恭兵 <math>\begin{pmatrix} \\ \end{pmatrix}</math> 磯松 弘基</p>
<p>試合番号 MTH-4</p> <p>金沢市立工業 3 - 0 羽咋工業</p> <p>徳田 允 2 <math>\begin{pmatrix} 21-4 \\ 21-10 \end{pmatrix}</math> 0 菊川 喬文 吉森 司 <math>\begin{pmatrix} 21-4 \\ 21-10 \end{pmatrix}</math> 0 山口 裕二</p> <p>辻 博明 2 <math>\begin{pmatrix} 21-8 \\ 21-3 \end{pmatrix}</math> 0 大窪 佑樹 世戸 和洋 <math>\begin{pmatrix} 21-8 \\ 21-3 \end{pmatrix}</math> 0 小澤 良輔</p> <p>南 淳也 2 <math>\begin{pmatrix} 21-1 \\ 21-2 \end{pmatrix}</math> 0 原 竜太郎</p> <p>三浦 健豊 <math>\begin{pmatrix} \\ \end{pmatrix}</math> 菊川 喬文</p> <p>徳田 允 <math>\begin{pmatrix} \\ \end{pmatrix}</math> 山口 裕二</p>	<p>試合番号 MTH-5</p> <p>羽 咋 3 - 1 金沢辰巳丘</p> <p>村澤 慧祐 2 <math>\begin{pmatrix} 21-14 \\ 21-11 \end{pmatrix}</math> 0 山本 淳 金子 晋也 <math>\begin{pmatrix} 21-14 \\ 21-11 \end{pmatrix}</math> 0 安藤 大樹</p> <p>武原 祐太 0 <math>\begin{pmatrix} 18-21 \\ 19-21 \end{pmatrix}</math> 2 野田 雅貴 遠田 有作 <math>\begin{pmatrix} 18-21 \\ 19-21 \end{pmatrix}</math> 2 棚田 雄亮</p> <p>折戸 瑞貴 2 <math>\begin{pmatrix} 21-18 \\ 21-18 \end{pmatrix}</math> 0 鈴木 健士</p> <p>金子 晋也 2 <math>\begin{pmatrix} 21-12 \\ 21-13 \end{pmatrix}</math> 0 野田 雅貴</p> <p>村澤 慧祐 <math>\begin{pmatrix} \\ \end{pmatrix}</math> 棚田 雄亮</p>	<p>試合番号 MTH-6</p> <p>金 沢 西 3 - 0 加 賀</p> <p>北川 大地 2 <math>\begin{pmatrix} 21-12 \\ 21-6 \end{pmatrix}</math> 0 木村 一輝 道下裕二郎 <math>\begin{pmatrix} 21-12 \\ 21-6 \end{pmatrix}</math> 0 田中 浩平</p> <p>井口 貴登 2 <math>\begin{pmatrix} 21-18 \\ 21-13 \end{pmatrix}</math> 0 立花 皓 上田 拓也 <math>\begin{pmatrix} 21-18 \\ 21-13 \end{pmatrix}</math> 0 福島 拓也</p> <p>武澤 圭剛 2 <math>\begin{pmatrix} 21-15 \\ 21-14 \end{pmatrix}</math> 0 坂本 隼平</p> <p>井口 貴登 <math>\begin{pmatrix} \\ \end{pmatrix}</math> 福島 拓也</p> <p>上田 拓也 <math>\begin{pmatrix} \\ \end{pmatrix}</math> 立花 皓</p>
<p>試合番号 MTH-7</p> <p>石川高専 3 - 2 尾 山 台</p> <p>市井 邦彦 2 <math>\begin{pmatrix} 18-21 \\ 22-20 \\ 21-17 \end{pmatrix}</math> 1 中村 力斗 今城 寛紀 <math>\begin{pmatrix} 18-21 \\ 22-20 \\ 21-17 \end{pmatrix}</math> 1 太田 光</p> <p>津田 真人 0 <math>\begin{pmatrix} 7-21 \\ 13-21 \end{pmatrix}</math> 2 筑波 智貴 谷屋 淳一 <math>\begin{pmatrix} 7-21 \\ 13-21 \end{pmatrix}</math> 2 鳥崎 裕貴</p> <p>林 貴宏 2 <math>\begin{pmatrix} 21-7 \\ 21-15 \end{pmatrix}</math> 0 石立 卓也</p> <p>受川 健斗 0 <math>\begin{pmatrix} 6-21 \\ 7-21 \end{pmatrix}</math> 2 筑波 智貴</p> <p>市井 邦彦 2 <math>\begin{pmatrix} 21-16 \\ 21-19 \end{pmatrix}</math> 0 鳥崎 裕貴</p>	<p>試合番号 MTH-8</p> <p>金沢泉丘 3 - 0 金 沢</p> <p>小林 弘輝 2 <math>\begin{pmatrix} 21-10 \\ 21-17 \end{pmatrix}</math> 0 谷口 貢太 田中 康太 <math>\begin{pmatrix} 21-10 \\ 21-17 \end{pmatrix}</math> 0 山下 正光</p> <p>塩本 高之 2 <math>\begin{pmatrix} 21-18 \\ 21-11 \end{pmatrix}</math> 0 池田 昇謙 松木 博志 <math>\begin{pmatrix} 21-18 \\ 21-11 \end{pmatrix}</math> 0 松森 快</p> <p>佐々木賢太 2 <math>\begin{pmatrix} 21-16 \\ 21-7 \end{pmatrix}</math> 0 小山 克也</p> <p>小林 弘輝 <math>\begin{pmatrix} \\ \end{pmatrix}</math> 池田 昇謙</p> <p>田中 康太 <math>\begin{pmatrix} \\ \end{pmatrix}</math> 松森 快</p>	<p>試合番号 MTH-9</p> <p>星 稜 3 - 0 金沢伏見</p> <p>田村 洸太 2 <math>\begin{pmatrix} 21-7 \\ 21-4 \end{pmatrix}</math> 0 道下 大輝 脇坂 昂志 <math>\begin{pmatrix} 21-7 \\ 21-4 \end{pmatrix}</math> 0 竹中 涼太</p> <p>竹田 大介 2 <math>\begin{pmatrix} 21-11 \\ 21-14 \end{pmatrix}</math> 0 高山 和希 山本 亮 <math>\begin{pmatrix} 21-11 \\ 21-14 \end{pmatrix}</math> 0 島田 将大</p> <p>山岸 悠 2 <math>\begin{pmatrix} 21-11 \\ 21-10 \end{pmatrix}</math> 0 高瀬 拓人</p> <p>田村 洸太 <math>\begin{pmatrix} \\ \end{pmatrix}</math> 高山 和希</p> <p>竹田 大介 <math>\begin{pmatrix} \\ \end{pmatrix}</math> 島田 将大</p>
<p>試合番号 MTH-10</p> <p>小 松 3 - 0 金沢北陵</p> <p>杉本 卓也 2 <math>\begin{pmatrix} 21-14 \\ 21-19 \end{pmatrix}</math> 0 池田 有佑 大田 健翔 <math>\begin{pmatrix} 21-14 \\ 21-19 \end{pmatrix}</math> 0 泉 亮介</p> <p>中山 翔太 2 <math>\begin{pmatrix} 21-7 \\ 21-14 \end{pmatrix}</math> 0 竹林 雄輔 橋場 大和 <math>\begin{pmatrix} 21-7 \\ 21-14 \end{pmatrix}</math> 0 山本竜太郎</p> <p>川田 篤 2 <math>\begin{pmatrix} 21-5 \\ 21-11 \end{pmatrix}</math> 0 坂本 翔一</p> <p>杉本 卓也 <math>\begin{pmatrix} \\ \end{pmatrix}</math> 泉 亮介</p> <p>橋場 大和 <math>\begin{pmatrix} \\ \end{pmatrix}</math> 池田 有佑</p>	<p>試合番号 MTH-11</p> <p>小松工業 3 - 0 飯 田</p> <p>山内 一起 2 <math>\begin{pmatrix} 21-7 \\ 21-12 \end{pmatrix}</math> 0 嘉枝 静信 吉澤 一樹 <math>\begin{pmatrix} 21-7 \\ 21-12 \end{pmatrix}</math> 0 橋本 隆浩</p> <p>深谷 昇平 2 <math>\begin{pmatrix} 21-5 \\ 21-5 \end{pmatrix}</math> 0 上野 将 東 暉 <math>\begin{pmatrix} 21-5 \\ 21-5 \end{pmatrix}</math> 0 角地 拓大</p> <p>山口 将仁 2 <math>\begin{pmatrix} 21-8 \\ 21-7 \end{pmatrix}</math> 0 柴田健太郎</p> <p>山内 一起 <math>\begin{pmatrix} \\ \end{pmatrix}</math> 嘉枝 静信</p> <p>田中 成見 <math>\begin{pmatrix} \\ \end{pmatrix}</math> 橋本 隆浩</p>	<p>試合番号 MTH-12</p> <p>県立工業 3 - 0 金沢錦丘</p> <p>古田光司郎 2 <math>\begin{pmatrix} 21-16 \\ 21-19 \end{pmatrix}</math> 0 根上 拓也 竹鼻 慎也 <math>\begin{pmatrix} 21-16 \\ 21-19 \end{pmatrix}</math> 0 山田 陽亮</p> <p>石立康志郎 2 <math>\begin{pmatrix} 19-21 \\ 21-14 \\ 21-18 \end{pmatrix}</math> 1 福島 将利 関野 文哉 <math>\begin{pmatrix} 19-21 \\ 21-14 \\ 21-18 \end{pmatrix}</math> 1 中村 勇也</p> <p>斉藤 壮輝 2 <math>\begin{pmatrix} 21-10 \\ 21-11 \end{pmatrix}</math> 0 田上 賢太</p> <p>関野 文哉 <math>\begin{pmatrix} \\ \end{pmatrix}</math> 山田 陽亮</p> <p>石立康志郎 <math>\begin{pmatrix} \\ \end{pmatrix}</math> 中村 勇也</p>

<p>試合番号 MTH - 13</p> <p>野々市明倫 3 - 0 翠 星</p> <p>吉川 貴志 2 <math>\begin{pmatrix} 21-8 \\ 21-5 \end{pmatrix}</math> 0 南 恭史 堂屋 耕平 0 藤田 卓也</p> <p>大塚 亮輔 2 <math>\begin{pmatrix} 21-16 \\ 21-11 \end{pmatrix}</math> 0 水上 友貴 岡島 慧人 0 泉 嶺平</p> <p>杉本 雄大 2 <math>\begin{pmatrix} 21-10 \\ 21-10 \end{pmatrix}</math> 0 難波 守人</p> <p>堂屋 耕平 <math>\left( \right)</math> 泉 嶺平</p> <p>吉川 貴志 <math>\left( \right)</math> 水上 友貴</p>	<p>試合番号 MTH - 14</p> <p>金大附属 3 - 1 大聖寺実業</p> <p>平瀬 貴志 2 <math>\begin{pmatrix} 17-21 \\ 21-13 \\ 21-13 \end{pmatrix}</math> 1 小沢 拓也 山本 晃之 0 中田 文彦</p> <p>中村 弘輝 1 <math>\begin{pmatrix} 21-12 \\ 16-21 \\ 18-21 \end{pmatrix}</math> 2 田中 駿佑 多田 貴康 0 吉田 英司</p> <p>音頭 暁洋 2 <math>\begin{pmatrix} 21-15 \\ 21-15 \end{pmatrix}</math> 0 六郎木祥平</p> <p>平瀬 貴志 2 <math>\begin{pmatrix} 21-15 \\ 21-13 \end{pmatrix}</math> 0 吉田 英司</p> <p>山本 晃之 <math>\left( \right)</math> 田中 駿佑</p>	<p>試合番号 MTH - 15</p> <p>金沢桜丘 3 - 0 小松明峰</p> <p>和田 進也 2 <math>\begin{pmatrix} 21-3 \\ 21-6 \end{pmatrix}</math> 0 岩井伸太郎 山本 直樹 0 中筋 俊基</p> <p>吉野 敦 2 <math>\begin{pmatrix} 21-19 \\ 11-21 \\ 21-19 \end{pmatrix}</math> 1 疋田 直人 西谷 健治 0 田中 孝明</p> <p>西村 匠平 2 <math>\begin{pmatrix} 21-7 \\ 21-6 \end{pmatrix}</math> 0 二木 有希</p> <p>和田 進也 <math>\left( \right)</math> 疋田 直人</p> <p>山本 直樹 <math>\left( \right)</math> 田中 孝明</p>
<p>試合番号 MTH - 16</p> <p>鵬学園 3 - 0 七尾東雲</p> <p>下浦 康雅 2 <math>\begin{pmatrix} 21-12 \\ 21-4 \end{pmatrix}</math> 0 濱田 武明 長谷川賢士 0 宮本 一樹</p> <p>池田 拓夢 2 <math>\begin{pmatrix} 21-18 \\ 21-8 \end{pmatrix}</math> 0 寺下 雄基 川谷内徹也 0 河内 厚樹</p> <p>山本 祐也 2 <math>\begin{pmatrix} 21-11 \\ 21-10 \end{pmatrix}</math> 0 山田 周</p> <p>下浦 康雅 <math>\left( \right)</math> 寺下 雄基</p> <p>川谷内徹也 <math>\left( \right)</math> 河内 厚樹</p>	<p>試合番号 MTH - 17</p> <p>七 尾 3 - 1 鹿 西</p> <p>濱岸 真人 2 <math>\begin{pmatrix} 21-15 \\ 21-10 \end{pmatrix}</math> 0 出村 樹 山本 利龍 0 小山 謙慈</p> <p>仁八 健志 2 <math>\begin{pmatrix} 21-16 \\ 21-12 \end{pmatrix}</math> 0 安中 翔吾 横山 慶 0 清水 太陽</p> <p>臼井 謙太 0 <math>\begin{pmatrix} 16-21 \\ 16-21 \end{pmatrix}</math> 2 山崎 敦司</p> <p>大山 泰平 2 <math>\begin{pmatrix} 21-19 \\ 21-18 \end{pmatrix}</math> 0 安中 翔吾</p> <p>濱岸 真人 <math>\left( \right)</math> 清水 太陽</p>	<p>試合番号 MTH - 18</p> <p>寺 井 3 - 0 金沢高専</p> <p>山本 剛司 2 <math>\begin{pmatrix} 21-11 \\ 21-9 \end{pmatrix}</math> 0 坂野 優樹 裏野 剛史 0 石村 耀</p> <p>大宮 直人 2 <math>\begin{pmatrix} 21-11 \\ 21-18 \end{pmatrix}</math> 0 下原 拓也 西村 駿 0 吉田 翔</p> <p>加美 悟 2 <math>\begin{pmatrix} 21-12 \\ 21-11 \end{pmatrix}</math> 0 塩屋 和馬</p> <p>山本 剛司 <math>\left( \right)</math> 下原 拓也</p> <p>裏野 剛史 <math>\left( \right)</math> 吉田 翔</p>
<p>試合番号 MTH - 19</p> <p>金沢二水 3 - 0 金沢学院東</p> <p>関 真彦 2 <math>\begin{pmatrix} 21-14 \\ 21-6 \end{pmatrix}</math> 0 中川誠太郎 楠 航太郎 0 宮川 佳典</p> <p>武内 豪 2 <math>\begin{pmatrix} 21-16 \\ 21-13 \end{pmatrix}</math> 0 中川 友郎 荒井 快太 0 川淵 恭兵</p> <p>西村 匠 2 <math>\begin{pmatrix} 21-8 \\ 21-10 \end{pmatrix}</math> 0 紺谷 亮介</p> <p>武内 豪 <math>\left( \right)</math> 中川 友郎</p> <p>関 真彦 <math>\left( \right)</math> 川淵 恭兵</p>	<p>試合番号 MTH - 20</p> <p>金沢市立工業 3 - 0 羽 咋</p> <p>辻 博明 2 <math>\begin{pmatrix} 21-2 \\ 21-8 \end{pmatrix}</math> 0 村澤 慧祐 世戸 和洋 0 金子 晋也</p> <p>徳田 允 2 <math>\begin{pmatrix} 21-1 \\ 21-7 \end{pmatrix}</math> 0 武原 祐太 吉森 司 0 遠田 有作</p> <p>荒木 隆宏 2 <math>\begin{pmatrix} 21-4 \\ 21-4 \end{pmatrix}</math> 0 島崎 精</p> <p>三浦 健豊 <math>\left( \right)</math> 村澤 慧祐</p> <p>世戸 和洋 <math>\left( \right)</math> 金子 晋也</p>	<p>試合番号 MTH - 21</p> <p>石川高専 3 - 0 金 沢 西</p> <p>津田 真人 2 <math>\begin{pmatrix} 21-13 \\ 21-12 \end{pmatrix}</math> 0 北川 大地 谷屋 淳一 0 道下裕二郎</p> <p>林 貴宏 2 <math>\begin{pmatrix} 21-19 \\ 21-14 \end{pmatrix}</math> 0 井口 貴登 受川 健斗 0 上田 拓也</p> <p>今城 寛紀 2 <math>\begin{pmatrix} 21-12 \\ 21-15 \end{pmatrix}</math> 0 武澤 圭剛</p> <p>津田 真人 <math>\left( \right)</math> 井口 貴登</p> <p>市井 邦彦 <math>\left( \right)</math> 上田 拓也</p>
<p>試合番号 MTH - 22</p> <p>星 稜 3 - 0 金沢泉丘</p> <p>田村 洸太 2 <math>\begin{pmatrix} 21-7 \\ 21-6 \end{pmatrix}</math> 0 塩本 高之 脇坂 昂志 0 松本 博志</p> <p>竹田 大介 2 <math>\begin{pmatrix} 21-16 \\ 21-12 \end{pmatrix}</math> 0 小林 弘輝 山岸 悠 0 堂川 昂志</p> <p>山本 亮 2 <math>\begin{pmatrix} 21-17 \\ 21-14 \end{pmatrix}</math> 0 田中 康太</p> <p>竹田 大介 <math>\left( \right)</math> 佐々木賢太</p> <p>田村 洸太 <math>\left( \right)</math> 小林 弘輝</p>	<p>試合番号 MTH - 23</p> <p>小松工業 3 - 0 小 松</p> <p>東 暉 2 <math>\begin{pmatrix} 21-13 \\ 21-13 \end{pmatrix}</math> 0 中山 翔太 山内 一起 0 橋場 大和</p> <p>深谷 昇平 2 <math>\begin{pmatrix} 21-10 \\ 21-12 \end{pmatrix}</math> 0 杉本 卓也 吉澤 一樹 0 大田 健翔</p> <p>田中 成見 2 <math>\begin{pmatrix} 21-11 \\ 21-19 \end{pmatrix}</math> 0 川田 篤</p> <p>山口 将仁 <math>\left( \right)</math> 杉本 卓也</p> <p>山内 一起 <math>\left( \right)</math> 中山 翔太</p>	<p>試合番号 MTH - 24</p> <p>県立工業 3 - 0 野々市明倫</p> <p>古田光司郎 2 <math>\begin{pmatrix} 21-10 \\ 21-11 \end{pmatrix}</math> 0 吉川 貴志 竹鼻 慎也 0 堂屋 耕平</p> <p>嶋 貴史 2 <math>\begin{pmatrix} 21-10 \\ 21-12 \end{pmatrix}</math> 0 大塚 亮輔 明星 良紀 0 岡島 慧人</p> <p>斉藤 壮輝 2 <math>\begin{pmatrix} 21-11 \\ 21-8 \end{pmatrix}</math> 0 杉本 雄大</p> <p>石立康志郎 <math>\left( \right)</math> 堂屋 耕平</p> <p>関野 文哉 <math>\left( \right)</math> 吉川 貴志</p>

<p>試合番号 MTH - 25</p> <p>金沢桜丘 3 - 0 金大附属</p> <p>和田 進也 2 <math>\left(\begin{smallmatrix} 21-16 \\ 21-9 \end{smallmatrix}\right)</math> 0 平瀬 貴志 山本 直樹</p> <p>城川 徳則 2 <math>\left(\begin{smallmatrix} 21-10 \\ 21-13 \end{smallmatrix}\right)</math> 0 音頭 暁洋 西村 匠平</p> <p>中嶋 哲也 2 <math>\left(\begin{smallmatrix} 21-13 \\ 21-15 \end{smallmatrix}\right)</math> 0 塩谷 健斗</p> <p>和田 進也 <math>\left(\begin{smallmatrix} \\ \end{smallmatrix}\right)</math> 平瀬 貴志</p> <p>山本 直樹 <math>\left(\begin{smallmatrix} \\ \end{smallmatrix}\right)</math> 山本 晃之</p>	<p>試合番号 MTH - 26</p> <p>鵬学園 3 - 0 七尾</p> <p>下浦 康雅 2 <math>\left(\begin{smallmatrix} 21-16 \\ 21-17 \end{smallmatrix}\right)</math> 0 濱岸 真人 長谷川賢士</p> <p>池田 拓夢 2 <math>\left(\begin{smallmatrix} 21-17 \\ 21-14 \end{smallmatrix}\right)</math> 0 仁八 健志 川谷内徹也</p> <p>山本 祐也 2 <math>\left(\begin{smallmatrix} 21-15 \\ 21-13 \end{smallmatrix}\right)</math> 0 大山 泰平</p> <p>下浦 康雅 <math>\left(\begin{smallmatrix} \\ \end{smallmatrix}\right)</math> 濱岸 真人</p> <p>川谷内徹也 <math>\left(\begin{smallmatrix} \\ \end{smallmatrix}\right)</math> 仁八 健志</p>	<p>試合番号 MTH - 27</p> <p>金沢二水 3 - 0 寺井</p> <p>西村 匠 2 <math>\left(\begin{smallmatrix} 21-13 \\ 21-5 \end{smallmatrix}\right)</math> 0 加美 悟 北 浩介</p> <p>武内 豪 2 <math>\left(\begin{smallmatrix} 21-12 \\ 21-5 \end{smallmatrix}\right)</math> 0 山本 剛司 荒井 快太</p> <p>常盤 壘也 2 <math>\left(\begin{smallmatrix} 21-7 \\ 21-5 \end{smallmatrix}\right)</math> 0 辻 亮太</p> <p>楠 航太郎 <math>\left(\begin{smallmatrix} \\ \end{smallmatrix}\right)</math> 山本 剛司</p> <p>関 真彦 <math>\left(\begin{smallmatrix} \\ \end{smallmatrix}\right)</math> 裏野 剛史</p>
<p>試合番号 MTH - 28</p> <p>金沢市立工業 3 - 0 石川高専</p> <p>徳田 允 2 <math>\left(\begin{smallmatrix} 21-9 \\ 21-5 \end{smallmatrix}\right)</math> 0 津田 真人 吉森 司</p> <p>辻 博明 2 <math>\left(\begin{smallmatrix} 21-14 \\ 21-7 \end{smallmatrix}\right)</math> 0 林 貴宏 世戸 和洋</p> <p>三浦 健豊 2 <math>\left(\begin{smallmatrix} 21-9 \\ 21-8 \end{smallmatrix}\right)</math> 0 市井 邦彦</p> <p>南 淳也 <math>\left(\begin{smallmatrix} \\ \end{smallmatrix}\right)</math> 津田 真人</p> <p>徳田 允 <math>\left(\begin{smallmatrix} \\ \end{smallmatrix}\right)</math> 前田 翔一</p>	<p>試合番号 MTH - 29</p> <p>星稜 3 - 1 小松工業</p> <p>田村 洸太 1 <math>\left(\begin{smallmatrix} 22-20 \\ 14-21 \\ 15-21 \end{smallmatrix}\right)</math> 2 東 暉 脇坂 昂志</p> <p>竹田 大介 2 <math>\left(\begin{smallmatrix} 18-21 \\ 21-13 \\ 21-17 \end{smallmatrix}\right)</math> 1 山口 将仁 山岸 悠</p> <p>山本 亮 2 <math>\left(\begin{smallmatrix} 21-16 \\ 21-17 \end{smallmatrix}\right)</math> 0 田中 成見</p> <p>竹田 大介 2 <math>\left(\begin{smallmatrix} 19-21 \\ 21-9 \\ 21-6 \end{smallmatrix}\right)</math> 1 山内 一起</p> <p>田村 洸太 <math>\left(\begin{smallmatrix} \\ \end{smallmatrix}\right)</math> 山口 将仁</p>	<p>試合番号 MTH - 30</p> <p>県立工業 3 - 0 金沢桜丘</p> <p>石立康志郎 2 <math>\left(\begin{smallmatrix} 21-3 \\ 21-11 \end{smallmatrix}\right)</math> 0 吉野 敦 関野 文哉</p> <p>嶋 貴史 2 <math>\left(\begin{smallmatrix} 21-7 \\ 22-20 \end{smallmatrix}\right)</math> 0 和田 進也 明星 良紀</p> <p>斉藤 壮輝 2 <math>\left(\begin{smallmatrix} 21-9 \\ 21-4 \end{smallmatrix}\right)</math> 0 城川 徳則</p> <p>関野 文哉 <math>\left(\begin{smallmatrix} \\ \end{smallmatrix}\right)</math> 和田 進也</p> <p>石立康志郎 <math>\left(\begin{smallmatrix} \\ \end{smallmatrix}\right)</math> 吉野 敦</p>
<p>試合番号 MTH - 31</p> <p>金沢二水 3 - 0 鵬学園</p> <p>関 真彦 2 <math>\left(\begin{smallmatrix} 21-13 \\ 21-15 \end{smallmatrix}\right)</math> 0 下浦 康雅 楠 航太郎</p> <p>武内 豪 2 <math>\left(\begin{smallmatrix} 21-10 \\ 21-8 \end{smallmatrix}\right)</math> 0 池田 拓夢 荒井 快太</p> <p>西村 匠 2 <math>\left(\begin{smallmatrix} 21-14 \\ 21-6 \end{smallmatrix}\right)</math> 0 山本 祐也</p> <p>武内 豪 <math>\left(\begin{smallmatrix} \\ \end{smallmatrix}\right)</math> 下浦 康雅</p> <p>関 真彦 <math>\left(\begin{smallmatrix} \\ \end{smallmatrix}\right)</math> 川谷内徹也</p>	<p>試合番号 MTH - 32</p> <p>金沢市立工業 3 - 0 星稜</p> <p>辻 博明 2 <math>\left(\begin{smallmatrix} 21-8 \\ 21-17 \end{smallmatrix}\right)</math> 0 脇坂 昂志 世戸 和洋</p> <p>徳田 允 2 <math>\left(\begin{smallmatrix} 21-8 \\ 21-8 \end{smallmatrix}\right)</math> 0 田村 洸太 吉森 司</p> <p>三浦 健豊 2 <math>\left(\begin{smallmatrix} 21-11 \\ 21-17 \end{smallmatrix}\right)</math> 0 竹田 大介</p> <p>南 淳也 <math>\left(\begin{smallmatrix} \\ \end{smallmatrix}\right)</math> 山本 亮</p> <p>徳田 允 <math>\left(\begin{smallmatrix} \\ \end{smallmatrix}\right)</math> 田村 洸太</p>	<p>試合番号 MTH - 33</p> <p>金沢二水 3 - 2 県立工業</p> <p>関 真彦 2 <math>\left(\begin{smallmatrix} 21-14 \\ 23-21 \end{smallmatrix}\right)</math> 0 嶋 貴史 楠 航太郎</p> <p>武内 豪 2 <math>\left(\begin{smallmatrix} 21-16 \\ 23-21 \end{smallmatrix}\right)</math> 0 石立康志郎 荒井 快太</p> <p>西村 匠 0 <math>\left(\begin{smallmatrix} 13-21 \\ 15-21 \end{smallmatrix}\right)</math> 2 斉藤 壮輝</p> <p>武内 豪 0 <math>\left(\begin{smallmatrix} 15-21 \\ 21-23 \end{smallmatrix}\right)</math> 2 関野 文哉</p> <p>関 真彦 2 <math>\left(\begin{smallmatrix} 21-11 \\ 21-14 \end{smallmatrix}\right)</math> 0 石立康志郎</p>
<p>試合番号 MTH - 34</p> <p>金沢市立工業 3 - 0 金沢二水</p> <p>徳田 允 2 <math>\left(\begin{smallmatrix} 19-21 \\ 21-16 \\ 21-18 \end{smallmatrix}\right)</math> 1 関 真彦 吉森 司</p> <p>辻 博明 2 <math>\left(\begin{smallmatrix} 21-9 \\ 21-14 \end{smallmatrix}\right)</math> 0 楠 航太郎 世戸 和洋</p> <p>南 淳也 2 <math>\left(\begin{smallmatrix} 21-7 \\ 21-16 \end{smallmatrix}\right)</math> 0 荒井 快太</p> <p>三浦 健豊 <math>\left(\begin{smallmatrix} \\ \end{smallmatrix}\right)</math> 武内 豪</p> <p>徳田 允 <math>\left(\begin{smallmatrix} \\ \end{smallmatrix}\right)</math> 関 真彦</p>	<p>試合番号 MTH - 35</p> <p>県立工業 3 - 1 星稜</p> <p>石立康志郎 2 <math>\left(\begin{smallmatrix} 21-12 \\ 21-12 \end{smallmatrix}\right)</math> 0 田村 洸太 関野 文哉</p> <p>嶋 貴史 1 <math>\left(\begin{smallmatrix} 21-14 \\ 18-21 \\ 17-21 \end{smallmatrix}\right)</math> 2 竹田 大介 明星 良紀</p> <p>斉藤 壮輝 2 <math>\left(\begin{smallmatrix} 21-15 \\ 21-18 \end{smallmatrix}\right)</math> 0 山本 亮</p> <p>関野 文哉 1 <math>\left(\begin{smallmatrix} 24-22 \\ 20-22 \\ 7-3 \end{smallmatrix}\right)</math> 1 竹田 大介</p> <p>石立康志郎 2 <math>\left(\begin{smallmatrix} 21-18 \\ 21-17 \end{smallmatrix}\right)</math> 0 田村 洸太</p>	

<p>試合番号 WTH - 1</p> <p>金沢学院東 3 - 2 金沢北陵</p> <p>古 琴絵 1 <math>\left( \begin{smallmatrix} 21-19 \\ 14-21 \\ 18-21 \end{smallmatrix} \right)</math> 2 稲山 芽衣 七野 美紀 1 <math>\left( \begin{smallmatrix} 21-17 \\ 14-21 \end{smallmatrix} \right)</math> 2 松本こころ</p> <p>平村 友佳 1 <math>\left( \begin{smallmatrix} 12-21 \\ 21-17 \\ 14-21 \end{smallmatrix} \right)</math> 2 越村 友理 砂原 香月 1 <math>\left( \begin{smallmatrix} 21-5 \\ 21-7 \end{smallmatrix} \right)</math> 2 寄木 愛紗</p> <p>埋橋和加奈 2 <math>\left( \begin{smallmatrix} 21-5 \\ 21-7 \end{smallmatrix} \right)</math> 0 佐藤 冴夏</p> <p>古 琴絵 2 <math>\left( \begin{smallmatrix} 21-13 \\ 21-12 \end{smallmatrix} \right)</math> 0 稲山 芽衣</p> <p>平村 友佳 2 <math>\left( \begin{smallmatrix} 21-15 \\ 21-17 \end{smallmatrix} \right)</math> 0 松本こころ</p>	<p>試合番号 WTH - 2</p> <p>金沢泉丘 3 - 0 田 鶴 浜</p> <p>菅野 紀子 2 <math>\left( \begin{smallmatrix} 21-18 \\ 21-12 \end{smallmatrix} \right)</math> 0 曾我 百華 長納 春風 2 <math>\left( \begin{smallmatrix} 21-6 \\ 21-9 \end{smallmatrix} \right)</math> 0 前田 裕紀</p> <p>倉林 千佳 2 <math>\left( \begin{smallmatrix} 21-6 \\ 21-9 \end{smallmatrix} \right)</math> 0 中川かおる 本村 真夕 2 <math>\left( \begin{smallmatrix} 21-6 \\ 21-9 \end{smallmatrix} \right)</math> 0 萬澤 里恵</p> <p>辰巳 涼子 2 <math>\left( \begin{smallmatrix} 21-6 \\ 21-9 \end{smallmatrix} \right)</math> 0 鳥 夏美</p> <p>菅野 紀子 <math>\left( \begin{smallmatrix} \\ \end{smallmatrix} \right)</math> 曾我 百華</p> <p>長納 春風 <math>\left( \begin{smallmatrix} \\ \end{smallmatrix} \right)</math> 前田 裕紀</p>	<p>試合番号 WTH - 3</p> <p>金沢錦丘 3 - 1 鹿 西</p> <p>山田 早紀 2 <math>\left( \begin{smallmatrix} 21-17 \\ 21-13 \end{smallmatrix} \right)</math> 0 築山 裕香 平田 愛華 2 <math>\left( \begin{smallmatrix} 13-21 \\ 19-21 \end{smallmatrix} \right)</math> 2 垣内明香里</p> <p>野上亜侑未 0 <math>\left( \begin{smallmatrix} 13-21 \\ 19-21 \end{smallmatrix} \right)</math> 2 中島嵯恵子 長納 南風 0 <math>\left( \begin{smallmatrix} 21-14 \\ 21-17 \end{smallmatrix} \right)</math> 2 亀井 美花</p> <p>米村 早紀 2 <math>\left( \begin{smallmatrix} 21-9 \\ 21-15 \end{smallmatrix} \right)</math> 0 細川歩由花</p> <p>山田 早紀 2 <math>\left( \begin{smallmatrix} 21-9 \\ 21-15 \end{smallmatrix} \right)</math> 0 垣内明香里</p> <p>平田 愛華 <math>\left( \begin{smallmatrix} \\ \end{smallmatrix} \right)</math> 中島嵯恵子</p>
<p>試合番号 WTH - 4</p> <p>小 松 3 - 0 金沢辰巳丘</p> <p>新田 祐子 2 <math>\left( \begin{smallmatrix} 21-6 \\ 21-8 \end{smallmatrix} \right)</math> 0 角間 美保 福本 彩乃 2 <math>\left( \begin{smallmatrix} 21-4 \\ 21-11 \end{smallmatrix} \right)</math> 0 浦崎 彩</p> <p>塩谷 郁代 2 <math>\left( \begin{smallmatrix} 21-10 \\ 21-3 \end{smallmatrix} \right)</math> 0 上野 晶 紺谷 菜由 2 <math>\left( \begin{smallmatrix} 21-4 \\ 21-11 \end{smallmatrix} \right)</math> 0 中島 恵美</p> <p>南園 舞 2 <math>\left( \begin{smallmatrix} 21-4 \\ 21-11 \end{smallmatrix} \right)</math> 0 瀬戸 彩</p> <p>福本 彩乃 <math>\left( \begin{smallmatrix} \\ \end{smallmatrix} \right)</math> 角間 美保</p> <p>紺谷 菜由 <math>\left( \begin{smallmatrix} \\ \end{smallmatrix} \right)</math> 中島 恵美</p>	<p>試合番号 WTH - 5</p> <p>金沢向陽 3 - 0 金沢学院東</p> <p>土谷 美帆 2 <math>\left( \begin{smallmatrix} 21-2 \\ 21-2 \end{smallmatrix} \right)</math> 0 砂原 香月 三谷美菜津 2 <math>\left( \begin{smallmatrix} 21-1 \\ 21-0 \end{smallmatrix} \right)</math> 0 石塚 美咲</p> <p>三納英莉佳 2 <math>\left( \begin{smallmatrix} 21-4 \\ 21-4 \end{smallmatrix} \right)</math> 0 平村 友佳 疋島千奈美 2 <math>\left( \begin{smallmatrix} 21-4 \\ 21-4 \end{smallmatrix} \right)</math> 0 大辺 実穂</p> <p>宮崎 杏子 2 <math>\left( \begin{smallmatrix} \\ \end{smallmatrix} \right)</math> 0 埋橋和加奈</p> <p>三谷美菜津 <math>\left( \begin{smallmatrix} \\ \end{smallmatrix} \right)</math> 七野 美紀</p> <p>土谷 美帆 <math>\left( \begin{smallmatrix} \\ \end{smallmatrix} \right)</math> 古 琴絵</p>	<p>試合番号 WTH - 6</p> <p>小松明峰 3 - 0 宝 達</p> <p>前田 恵里 2 <math>\left( \begin{smallmatrix} 21-5 \\ 21-4 \end{smallmatrix} \right)</math> 0 敦賀 貴子 齊藤 未来 2 <math>\left( \begin{smallmatrix} 21-9 \\ 21-8 \end{smallmatrix} \right)</math> 0 疋田 恵</p> <p>山下智恵美 2 <math>\left( \begin{smallmatrix} 21-6 \\ 21-6 \end{smallmatrix} \right)</math> 0 久保 静香 熊野 祥恵 2 <math>\left( \begin{smallmatrix} 21-6 \\ 21-6 \end{smallmatrix} \right)</math> 0 中村 友香</p> <p>福本 紗世 2 <math>\left( \begin{smallmatrix} \\ \end{smallmatrix} \right)</math> 0 高澤 茜</p> <p>西出 祐菜 <math>\left( \begin{smallmatrix} \\ \end{smallmatrix} \right)</math> 中村 友香</p> <p>齊藤 未来 <math>\left( \begin{smallmatrix} \\ \end{smallmatrix} \right)</math> 久保 静香</p>
<p>試合番号 WTH - 7</p> <p>小松工業 3 - 0 小松商業</p> <p>廣岡恵莉香 2 <math>\left( \begin{smallmatrix} 21-14 \\ 21-18 \end{smallmatrix} \right)</math> 0 室 碧衣 新保奈津美 2 <math>\left( \begin{smallmatrix} 21-14 \\ 19-21 \\ 21-19 \end{smallmatrix} \right)</math> 1 山下 絢子</p> <p>小西 菜月 2 <math>\left( \begin{smallmatrix} 21-9 \\ 22-20 \end{smallmatrix} \right)</math> 0 北村 泉 生田有梨奈 2 <math>\left( \begin{smallmatrix} 21-9 \\ 22-20 \end{smallmatrix} \right)</math> 0 中道 泰子</p> <p>和久 悠莉 2 <math>\left( \begin{smallmatrix} \\ \end{smallmatrix} \right)</math> 0 中谷 美保</p> <p>新保奈津美 <math>\left( \begin{smallmatrix} \\ \end{smallmatrix} \right)</math> 山下 絢子</p> <p>小西 菜月 <math>\left( \begin{smallmatrix} \\ \end{smallmatrix} \right)</math> 山下 絢子</p>	<p>試合番号 WTH - 8</p> <p>金沢桜丘 3 - 1 鵬 学 園</p> <p>酒井 理帆 2 <math>\left( \begin{smallmatrix} 13-21 \\ 21-14 \\ 21-16 \end{smallmatrix} \right)</math> 1 酒道 萌 北市美沙紀 2 <math>\left( \begin{smallmatrix} 13-21 \\ 21-11 \\ 19-21 \end{smallmatrix} \right)</math> 2 稲垣貴美子</p> <p>前田恵梨奈 1 <math>\left( \begin{smallmatrix} 21-16 \\ 22-20 \end{smallmatrix} \right)</math> 0 山口 美香 元林 理佳 2 <math>\left( \begin{smallmatrix} 21-19 \\ 21-14 \end{smallmatrix} \right)</math> 2 河原 友美</p> <p>森 彩奈 2 <math>\left( \begin{smallmatrix} \\ \end{smallmatrix} \right)</math> 0 館野 真歩</p> <p>酒井 理帆 2 <math>\left( \begin{smallmatrix} \\ \end{smallmatrix} \right)</math> 0 酒道 萌</p> <p>北市美沙紀 <math>\left( \begin{smallmatrix} \\ \end{smallmatrix} \right)</math> 稲垣貴美子</p>	<p>試合番号 WTH - 9</p> <p>遊学館 3 - 0 野々市明倫</p> <p>和泉 薫 2 <math>\left( \begin{smallmatrix} 21-14 \\ 21-8 \end{smallmatrix} \right)</math> 0 奥野 冴織 松柳 優花 2 <math>\left( \begin{smallmatrix} 21-17 \\ 21-4 \end{smallmatrix} \right)</math> 0 浅地 慧</p> <p>高畠麻衣子 2 <math>\left( \begin{smallmatrix} 21-7 \\ 21-9 \end{smallmatrix} \right)</math> 0 橘 歩美 福永 寛子 2 <math>\left( \begin{smallmatrix} \\ \end{smallmatrix} \right)</math> 0 福島 和美</p> <p>小坂 彩乃 2 <math>\left( \begin{smallmatrix} \\ \end{smallmatrix} \right)</math> 0 吉森奈美子</p> <p>松柳 優花 <math>\left( \begin{smallmatrix} \\ \end{smallmatrix} \right)</math> 内野 美菜</p> <p>丹後佐友里 <math>\left( \begin{smallmatrix} \\ \end{smallmatrix} \right)</math> 新井 夕葵</p>
<p>試合番号 WTH - 10</p> <p>金沢商業 3 - 0 寺 井</p> <p>木村 早織 2 <math>\left( \begin{smallmatrix} 21-3 \\ 21-6 \end{smallmatrix} \right)</math> 0 小倉 麻里 倉谷 宗子 2 <math>\left( \begin{smallmatrix} 21-10 \\ 21-16 \end{smallmatrix} \right)</math> 0 村 彩加</p> <p>徳野 里美 2 <math>\left( \begin{smallmatrix} 21-6 \\ 21-6 \end{smallmatrix} \right)</math> 0 薮越沙也香 菅野 真菜 2 <math>\left( \begin{smallmatrix} 21-6 \\ 21-6 \end{smallmatrix} \right)</math> 0 山口 幸恵</p> <p>酒匂 美穂 2 <math>\left( \begin{smallmatrix} 21-18 \\ 18-21 \\ 16-21 \end{smallmatrix} \right)</math> 2 川畠 麻美</p> <p>木村 早織 <math>\left( \begin{smallmatrix} \\ \end{smallmatrix} \right)</math> 薮越沙也香</p> <p>徳野 里美 <math>\left( \begin{smallmatrix} \\ \end{smallmatrix} \right)</math> 山口 幸恵</p>	<p>試合番号 WTH - 11</p> <p>鶴 来 3 - 2 翠 星</p> <p>小山 愛加 2 <math>\left( \begin{smallmatrix} 21-14 \\ 21-10 \end{smallmatrix} \right)</math> 0 横川 佳世 花外 若葉 2 <math>\left( \begin{smallmatrix} 21-23 \\ 17-21 \end{smallmatrix} \right)</math> 2 喜多 智子</p> <p>橋本 実侑 0 <math>\left( \begin{smallmatrix} 21-8 \\ 21-14 \end{smallmatrix} \right)</math> 2 北川友紀子 山下 優希 0 <math>\left( \begin{smallmatrix} 21-18 \\ 18-21 \\ 16-21 \end{smallmatrix} \right)</math> 2 山下 亜耶</p> <p>鶴尾さつき 2 <math>\left( \begin{smallmatrix} 21-18 \\ 18-21 \\ 16-21 \end{smallmatrix} \right)</math> 0 木戸 恵美</p> <p>小山 愛加 1 <math>\left( \begin{smallmatrix} 21-10 \\ 21-9 \end{smallmatrix} \right)</math> 2 北川友紀子</p> <p>山下 優希 2 <math>\left( \begin{smallmatrix} 21-10 \\ 21-9 \end{smallmatrix} \right)</math> 0 山下 亜耶</p>	<p>試合番号 WTH - 12</p> <p>金 沢 西 3 - 0 金沢泉丘</p> <p>小池田美穂 2 <math>\left( \begin{smallmatrix} 21-14 \\ 21-8 \end{smallmatrix} \right)</math> 0 本村 真夕 西田沙央里 2 <math>\left( \begin{smallmatrix} 21-14 \\ 21-9 \end{smallmatrix} \right)</math> 0 辰巳 涼子</p> <p>長 広夏 2 <math>\left( \begin{smallmatrix} 21-15 \\ 14-21 \\ 21-19 \end{smallmatrix} \right)</math> 1 菅野 紀子 山崎 紗弓 2 <math>\left( \begin{smallmatrix} 21-15 \\ 14-21 \\ 21-19 \end{smallmatrix} \right)</math> 1 長納 春風</p> <p>吉広 夢子 2 <math>\left( \begin{smallmatrix} \\ \end{smallmatrix} \right)</math> 1 倉林 千佳</p> <p>長 広夏 <math>\left( \begin{smallmatrix} \\ \end{smallmatrix} \right)</math> 長納 春風</p> <p>山崎 紗弓 <math>\left( \begin{smallmatrix} \\ \end{smallmatrix} \right)</math> 菅野 紀子</p>

<p>試合番号 WTH - 13</p> <p>星 稜 3 - 1 金沢錦丘</p> <p>大和 美紀 2 <math>\left( \begin{smallmatrix} 21-10 \\ 21-14 \end{smallmatrix} \right)</math> 0 野上亜侑未 小路 優子 <math>\left( \begin{smallmatrix} 21-14 \end{smallmatrix} \right)</math> 0 長納 南風</p> <p>三屋みどり 2 <math>\left( \begin{smallmatrix} 15-21 \\ 23-21 \\ 21-17 \end{smallmatrix} \right)</math> 1 山田 早紀 清水 知里 <math>\left( \begin{smallmatrix} 21-17 \end{smallmatrix} \right)</math> 1 平田 愛華</p> <p>彼島 葵 0 <math>\left( \begin{smallmatrix} 18-21 \\ 18-21 \end{smallmatrix} \right)</math> 2 米村 早紀</p> <p>大和 美紀 2 <math>\left( \begin{smallmatrix} 21-10 \\ 21-8 \end{smallmatrix} \right)</math> 0 平田 愛華</p> <p>小路 優子 <math>\left( \begin{smallmatrix} \end{smallmatrix} \right)</math> 山田 早紀</p>	<p>試合番号 WTH - 14</p> <p>飯 田 3 - 1 北陸学院</p> <p>川元 千明 0 <math>\left( \begin{smallmatrix} 13-21 \\ 19-21 \end{smallmatrix} \right)</math> 2 川崎 尚美 金田 知子 <math>\left( \begin{smallmatrix} 19-21 \end{smallmatrix} \right)</math> 2 桶川 愛菜</p> <p>四家 万智 2 <math>\left( \begin{smallmatrix} 21-18 \\ 21-11 \end{smallmatrix} \right)</math> 0 清水 彩香 政田 麻美 <math>\left( \begin{smallmatrix} 21-11 \end{smallmatrix} \right)</math> 0 近田 彩香</p> <p>前田千瑛子 2 <math>\left( \begin{smallmatrix} 21-7 \\ 21-3 \end{smallmatrix} \right)</math> 0 清造 実花</p> <p>四家 万智 2 <math>\left( \begin{smallmatrix} 21-10 \\ 21-19 \end{smallmatrix} \right)</math> 0 川崎 尚美</p> <p>政田 麻美 <math>\left( \begin{smallmatrix} \end{smallmatrix} \right)</math> 清水 彩香</p>	<p>試合番号 WTH - 15</p> <p>七尾東雲 3 - 2 金大附属</p> <p>林 美彩恵 2 <math>\left( \begin{smallmatrix} 22-20 \\ 17-21 \\ 21-18 \end{smallmatrix} \right)</math> 1 藤木 亜衣 池田麻衣子 <math>\left( \begin{smallmatrix} 21-18 \end{smallmatrix} \right)</math> 1 北川 真衣</p> <p>邑元 さとみ 2 <math>\left( \begin{smallmatrix} 21-19 \\ 11-21 \\ 21-15 \end{smallmatrix} \right)</math> 1 亀田 梨恵 亀野 利香 <math>\left( \begin{smallmatrix} 21-15 \end{smallmatrix} \right)</math> 1 山村 聡美</p> <p>宮下 理菜 0 <math>\left( \begin{smallmatrix} 16-21 \\ 19-21 \end{smallmatrix} \right)</math> 2 清水 百恵</p> <p>林 美彩恵 0 <math>\left( \begin{smallmatrix} 2-21 \\ 2-21 \end{smallmatrix} \right)</math> 2 山村 聡美</p> <p>邑元 さとみ 2 <math>\left( \begin{smallmatrix} 21-19 \\ 21-11 \end{smallmatrix} \right)</math> 0 藤木 亜衣</p>
<p>試合番号 WTH - 16</p> <p>金 沢 3 - 2 金沢伏見</p> <p>永井 舞 2 <math>\left( \begin{smallmatrix} 10-21 \\ 21-14 \\ 21-17 \end{smallmatrix} \right)</math> 1 野田英里香 石村 久乃 <math>\left( \begin{smallmatrix} 21-17 \end{smallmatrix} \right)</math> 1 馳部 紗也</p> <p>亀飼 汐里 0 <math>\left( \begin{smallmatrix} 17-21 \\ 7-21 \end{smallmatrix} \right)</math> 2 小笠原菜七 北川 未沙 <math>\left( \begin{smallmatrix} 7-21 \end{smallmatrix} \right)</math> 2 紺野 佳奈</p> <p>東 泰子 1 <math>\left( \begin{smallmatrix} 4-21 \\ 21-17 \\ 18-21 \end{smallmatrix} \right)</math> 2 寺本 聖美</p> <p>永井 舞 2 <math>\left( \begin{smallmatrix} 9-21 \\ 21-16 \\ 21-14 \end{smallmatrix} \right)</math> 1 松本 瞳</p> <p>石村 久乃 2 <math>\left( \begin{smallmatrix} 21-18 \\ 21-17 \end{smallmatrix} \right)</math> 0 馳部 紗也</p>	<p>試合番号 WTH - 17</p> <p>金沢二水 3 - 0 県立工業</p> <p>篠原 美咲 2 <math>\left( \begin{smallmatrix} 21-2 \\ 21-8 \end{smallmatrix} \right)</math> 0 東 布優佳 西村恵里夏 <math>\left( \begin{smallmatrix} 21-8 \end{smallmatrix} \right)</math> 0 黒田 真穂</p> <p>鷹栖 彩 2 <math>\left( \begin{smallmatrix} 21-9 \\ 21-16 \end{smallmatrix} \right)</math> 0 北濱いづみ 森 由良 <math>\left( \begin{smallmatrix} 21-16 \end{smallmatrix} \right)</math> 0 田村 春菜</p> <p>品川 祥子 2 <math>\left( \begin{smallmatrix} 21-9 \\ 21-9 \end{smallmatrix} \right)</math> 0 酒井 里江</p> <p>西村恵里夏 <math>\left( \begin{smallmatrix} \end{smallmatrix} \right)</math> 北濱いづみ</p> <p>篠原 美咲 <math>\left( \begin{smallmatrix} \end{smallmatrix} \right)</math> 田村 春菜</p>	<p>試合番号 WTH - 18</p> <p>大 聖 寺 3 - 0 加 賀</p> <p>太茂野景子 2 <math>\left( \begin{smallmatrix} 21-9 \\ 21-10 \end{smallmatrix} \right)</math> 0 吉野 紫姫 吉永 睦 <math>\left( \begin{smallmatrix} 21-10 \end{smallmatrix} \right)</math> 0 吉浦 理果</p> <p>浅田明澄梨 2 <math>\left( \begin{smallmatrix} 21-18 \\ 21-7 \end{smallmatrix} \right)</math> 0 近澤 礼華 梶 詩織 <math>\left( \begin{smallmatrix} 21-7 \end{smallmatrix} \right)</math> 0 東谷 彩香</p> <p>山本 穂波 2 <math>\left( \begin{smallmatrix} 21-15 \\ 21-16 \end{smallmatrix} \right)</math> 0 高野 美優</p> <p>太茂野景子 <math>\left( \begin{smallmatrix} \end{smallmatrix} \right)</math> 吉野 紫姫</p> <p>河上 洵子 <math>\left( \begin{smallmatrix} \end{smallmatrix} \right)</math> 大坂 友美</p>
<p>試合番号 WTH - 19</p> <p>七 尾 3 - 0 羽 咋</p> <p>前浜 枝里 2 <math>\left( \begin{smallmatrix} 21-13 \\ 21-18 \end{smallmatrix} \right)</math> 0 野崎 千佳 福井 聖良 <math>\left( \begin{smallmatrix} 21-18 \end{smallmatrix} \right)</math> 0 東馬 美希</p> <p>高瀬 仁美 2 <math>\left( \begin{smallmatrix} 21-16 \\ 21-16 \end{smallmatrix} \right)</math> 0 金井 水樹 河合 美咲 <math>\left( \begin{smallmatrix} 21-16 \end{smallmatrix} \right)</math> 0 金谷 有咲</p> <p>平野 美穂 2 <math>\left( \begin{smallmatrix} 21-15 \\ 21-18 \end{smallmatrix} \right)</math> 0 池島 千晶</p> <p>百谷 知紗 <math>\left( \begin{smallmatrix} \end{smallmatrix} \right)</math> 金井 水樹</p> <p>高瀬 仁美 <math>\left( \begin{smallmatrix} \end{smallmatrix} \right)</math> 野崎 千佳</p>	<p>試合番号 WTH - 20</p> <p>尾 山 台 3 - 0 小 松</p> <p>松永 彩加 2 <math>\left( \begin{smallmatrix} 21-12 \\ 21-11 \end{smallmatrix} \right)</math> 0 福本 彩乃 星野 香美 <math>\left( \begin{smallmatrix} 21-11 \end{smallmatrix} \right)</math> 0 木戸口 愛</p> <p>東 祥子 2 <math>\left( \begin{smallmatrix} 21-14 \\ 21-11 \end{smallmatrix} \right)</math> 0 新田 祐子 松居 美咲 <math>\left( \begin{smallmatrix} 21-11 \end{smallmatrix} \right)</math> 0 塩谷 郁代</p> <p>関口 夏菜 2 <math>\left( \begin{smallmatrix} 21-8 \\ 21-11 \end{smallmatrix} \right)</math> 0 紺谷 茉由</p> <p>芝野 広夏 <math>\left( \begin{smallmatrix} \end{smallmatrix} \right)</math> 塩谷 郁代</p> <p>根本 歩実 <math>\left( \begin{smallmatrix} \end{smallmatrix} \right)</math> 新田 祐子</p>	<p>試合番号 WTH - 21</p> <p>金沢向阳 3 - 0 小松明峰</p> <p>三納英莉佳 2 <math>\left( \begin{smallmatrix} 21-13 \\ 21-7 \end{smallmatrix} \right)</math> 0 齊藤 未来 疋島千奈美 <math>\left( \begin{smallmatrix} 21-7 \end{smallmatrix} \right)</math> 0 前田 恵里</p> <p>土谷 美帆 2 <math>\left( \begin{smallmatrix} 21-3 \\ 21-0 \end{smallmatrix} \right)</math> 0 熊野 祥恵 三谷美菜津 <math>\left( \begin{smallmatrix} 21-0 \end{smallmatrix} \right)</math> 0 山下智恵美</p> <p>宮崎 杏子 2 <math>\left( \begin{smallmatrix} 21-5 \\ 21-9 \end{smallmatrix} \right)</math> 0 西出 祐菜</p> <p>三谷美菜津 <math>\left( \begin{smallmatrix} \end{smallmatrix} \right)</math> 福本 紗世</p> <p>土谷 美帆 <math>\left( \begin{smallmatrix} \end{smallmatrix} \right)</math> 土肥美都里</p>
<p>試合番号 WTH - 22</p> <p>金沢桜丘 3 - 2 小松工業</p> <p>酒井 理帆 2 <math>\left( \begin{smallmatrix} 21-9 \\ 21-9 \end{smallmatrix} \right)</math> 0 和久 悠莉 北市美沙紀 <math>\left( \begin{smallmatrix} 21-9 \end{smallmatrix} \right)</math> 0 生田有梨奈</p> <p>前田恵梨奈 0 <math>\left( \begin{smallmatrix} 18-21 \\ 20-22 \end{smallmatrix} \right)</math> 2 廣岡恵莉香 元林 理佳 <math>\left( \begin{smallmatrix} 20-22 \end{smallmatrix} \right)</math> 2 小西 菜月</p> <p>東間 結子 0 <math>\left( \begin{smallmatrix} 11-21 \\ 15-21 \end{smallmatrix} \right)</math> 2 新保奈津美</p> <p>北市美沙紀 2 <math>\left( \begin{smallmatrix} 21-11 \\ 21-18 \end{smallmatrix} \right)</math> 0 廣岡恵莉香</p> <p>酒井 理帆 2 <math>\left( \begin{smallmatrix} 21-14 \\ 21-5 \end{smallmatrix} \right)</math> 0 小西 菜月</p>	<p>試合番号 WTH - 23</p> <p>遊 学 館 3 - 2 金沢商業</p> <p>和泉 薫 2 <math>\left( \begin{smallmatrix} 21-13 \\ 21-13 \end{smallmatrix} \right)</math> 0 徳野 里美 松柳 優花 <math>\left( \begin{smallmatrix} 21-13 \end{smallmatrix} \right)</math> 0 菅野 真菜</p> <p>高島麻衣子 0 <math>\left( \begin{smallmatrix} 12-21 \\ 20-22 \end{smallmatrix} \right)</math> 2 倉谷 宗子 福永 寛子 <math>\left( \begin{smallmatrix} 20-22 \end{smallmatrix} \right)</math> 2 中嶋 夏美</p> <p>丹後佐友里 1 <math>\left( \begin{smallmatrix} 21-8 \\ 21-23 \\ 16-21 \end{smallmatrix} \right)</math> 2 木村 早織</p> <p>小坂 彩乃 2 <math>\left( \begin{smallmatrix} 21-19 \\ 21-14 \end{smallmatrix} \right)</math> 0 徳野 里美</p> <p>松柳 優花 2 <math>\left( \begin{smallmatrix} 21-15 \\ 21-14 \end{smallmatrix} \right)</math> 0 倉谷 宗子</p>	<p>試合番号 WTH - 24</p> <p>金 沢 西 3 - 0 鶴 来</p> <p>長 広夏 2 <math>\left( \begin{smallmatrix} 21-8 \\ 21-3 \end{smallmatrix} \right)</math> 0 小山 愛加 山崎 紗弓 <math>\left( \begin{smallmatrix} 21-3 \end{smallmatrix} \right)</math> 0 花外 若葉</p> <p>政谷沙央里 2 <math>\left( \begin{smallmatrix} 21-5 \\ 21-3 \end{smallmatrix} \right)</math> 0 山下 優希 桃井 希実 <math>\left( \begin{smallmatrix} 21-3 \end{smallmatrix} \right)</math> 0 鶴尾さつき</p> <p>吉広 夢子 2 <math>\left( \begin{smallmatrix} 21-4 \\ 21-10 \end{smallmatrix} \right)</math> 0 橋本 実侑</p> <p>長 広夏 <math>\left( \begin{smallmatrix} \end{smallmatrix} \right)</math> 小山 愛加</p> <p>西田沙央里 <math>\left( \begin{smallmatrix} \end{smallmatrix} \right)</math> 山下 優希</p>

<p>試合番号 WTH - 25</p> <p>星 稜 3 - 0 飯 田</p> <p>大和 美紀 2 <math>\begin{pmatrix} 21-6 \\ 21-4 \end{pmatrix}</math> 0 川元 千明 小路 優子 2 <math>\begin{pmatrix} 21-6 \\ 21-4 \end{pmatrix}</math> 0 金田 知子</p> <p>中村久瑠美 2 <math>\begin{pmatrix} 21-15 \\ 21-12 \end{pmatrix}</math> 0 四家 万智 彼島 葵 2 <math>\begin{pmatrix} 21-15 \\ 21-12 \end{pmatrix}</math> 0 政田 麻美</p> <p>北 穂波 2 <math>\begin{pmatrix} 21-5 \\ 21-8 \end{pmatrix}</math> 0 前田千瑛子</p> <p>小路 優子 <math>\left( \right)</math> 四家 万智</p> <p>大和 美紀 <math>\left( \right)</math> 政田 麻美</p>	<p>試合番号 WTH - 26</p> <p>金 沢 3 - 0 七尾東雲</p> <p>永井 舞 2 <math>\begin{pmatrix} 16-21 \\ 21-12 \\ 21-13 \end{pmatrix}</math> 1 林 美彩恵 石村 久乃 2 <math>\begin{pmatrix} 16-21 \\ 21-12 \\ 21-13 \end{pmatrix}</math> 1 宮下 理菜</p> <p>亀飼 汐里 2 <math>\begin{pmatrix} 21-12 \\ 21-7 \end{pmatrix}</math> 0 邑元 さとみ 北川 未沙 2 <math>\begin{pmatrix} 21-12 \\ 21-7 \end{pmatrix}</math> 0 亀野 利香</p> <p>東 泰子 2 <math>\begin{pmatrix} 21-13 \\ 21-13 \end{pmatrix}</math> 0 中村 ありさ</p> <p>永井 舞 <math>\left( \right)</math> 邑元 さとみ</p> <p>石村 久乃 <math>\left( \right)</math> 亀野 利香</p>	<p>試合番号 WTH - 27</p> <p>金沢二水 3 - 0 大 聖 寺</p> <p>篠原 美咲 2 <math>\begin{pmatrix} 21-7 \\ 21-9 \end{pmatrix}</math> 0 河上 洵子 西村恵里夏 2 <math>\begin{pmatrix} 21-7 \\ 21-9 \end{pmatrix}</math> 0 山本 穂波</p> <p>酒井 玲奈 2 <math>\begin{pmatrix} 21-12 \\ 21-17 \end{pmatrix}</math> 0 太茂野景子 品川 祥子 2 <math>\begin{pmatrix} 21-12 \\ 21-17 \end{pmatrix}</math> 0 浅田明澄梨</p> <p>森 由良 2 <math>\begin{pmatrix} 21-7 \\ 21-9 \end{pmatrix}</math> 0 梶 詩織</p> <p>鷹栖 彩 <math>\left( \right)</math> 太茂野景子</p> <p>篠原 美咲 <math>\left( \right)</math> 浅田明澄梨</p>
<p>試合番号 WTH - 28</p> <p>尾 山 台 3 - 0 七 尾</p> <p>松永 彩加 2 <math>\begin{pmatrix} 21-9 \\ 21-13 \end{pmatrix}</math> 0 前浜 枝里 星野 香菜 2 <math>\begin{pmatrix} 21-9 \\ 21-13 \end{pmatrix}</math> 0 福井 聖良</p> <p>芝野 広夏 2 <math>\begin{pmatrix} 21-11 \\ 21-6 \end{pmatrix}</math> 0 高瀬 仁美 根本 歩実 2 <math>\begin{pmatrix} 21-11 \\ 21-6 \end{pmatrix}</math> 0 河合 美咲</p> <p>関口 夏菜 2 <math>\begin{pmatrix} 21-7 \\ 21-9 \end{pmatrix}</math> 0 百谷 知紗</p> <p>芝野 広夏 <math>\left( \right)</math> 坂井 淑恵</p> <p>根本 歩実 <math>\left( \right)</math> 高瀬 仁美</p>	<p>試合番号 WTH - 29</p> <p>金沢向陽 3 - 0 金沢桜丘</p> <p>土谷 美帆 2 <math>\begin{pmatrix} 21-15 \\ 21-10 \end{pmatrix}</math> 0 酒井 理帆 三谷美菜津 2 <math>\begin{pmatrix} 21-15 \\ 21-10 \end{pmatrix}</math> 0 北市美沙紀</p> <p>三納英莉佳 2 <math>\begin{pmatrix} 21-4 \\ 21-9 \end{pmatrix}</math> 0 前田恵梨奈 疋島千奈美 2 <math>\begin{pmatrix} 21-4 \\ 21-9 \end{pmatrix}</math> 0 元林 理佳</p> <p>宮崎 杏子 2 <math>\begin{pmatrix} 21-3 \\ 21-4 \end{pmatrix}</math> 0 森 彩奈</p> <p>土谷 美帆 <math>\left( \right)</math> 酒井 理帆</p> <p>三谷美菜津 <math>\left( \right)</math> 北市美沙紀</p>	<p>試合番号 WTH - 30</p> <p>金 沢 西 3 - 0 遊 学 館</p> <p>小池田美穂 2 <math>\begin{pmatrix} 21-14 \\ 21-11 \end{pmatrix}</math> 0 和泉 薫 西田沙央里 2 <math>\begin{pmatrix} 21-14 \\ 21-11 \end{pmatrix}</math> 0 松柳 優花</p> <p>長 広夏 2 <math>\begin{pmatrix} 21-10 \\ 21-8 \end{pmatrix}</math> 0 高畠麻衣子 山崎 紗弓 2 <math>\begin{pmatrix} 21-10 \\ 21-8 \end{pmatrix}</math> 0 福永 寛子</p> <p>吉広 夢子 2 <math>\begin{pmatrix} 21-18 \\ 21-13 \end{pmatrix}</math> 0 小坂 彩乃</p> <p>山崎 紗弓 <math>\left( \right)</math> 丹後佐友里</p> <p>長 広夏 <math>\left( \right)</math> 松柳 優花</p>
<p>試合番号 WTH - 31</p> <p>星 稜 3 - 0 金 沢</p> <p>大和 美紀 2 <math>\begin{pmatrix} 21-6 \\ 21-10 \end{pmatrix}</math> 0 新出 真子 小路 優子 2 <math>\begin{pmatrix} 21-6 \\ 21-10 \end{pmatrix}</math> 0 東 泰子</p> <p>三屋みどり 2 <math>\begin{pmatrix} 21-15 \\ 16-21 \\ 21-19 \end{pmatrix}</math> 1 永井 舞 清水 知里 2 <math>\begin{pmatrix} 21-15 \\ 16-21 \\ 21-19 \end{pmatrix}</math> 1 石村 久乃</p> <p>中村久瑠美 2 <math>\begin{pmatrix} 21-16 \\ 21-7 \end{pmatrix}</math> 0 亀飼 汐里</p> <p>小路 優子 <math>\left( \right)</math> 永井 舞</p> <p>大和 美紀 <math>\left( \right)</math> 石村 久乃</p>	<p>試合番号 WTH - 32</p> <p>尾 山 台 3 - 0 金沢二水</p> <p>芝野 広夏 2 <math>\begin{pmatrix} 21-9 \\ 21-9 \end{pmatrix}</math> 0 鷹栖 彩 根本 歩実 2 <math>\begin{pmatrix} 21-9 \\ 21-9 \end{pmatrix}</math> 0 酒井 玲奈</p> <p>松居 実咲 2 <math>\begin{pmatrix} 22-20 \\ 21-23 \\ 21-9 \end{pmatrix}</math> 1 篠原 美咲 東 祥子 2 <math>\begin{pmatrix} 22-20 \\ 21-23 \\ 21-9 \end{pmatrix}</math> 1 森 由良</p> <p>関口 夏菜 2 <math>\begin{pmatrix} 21-11 \\ 21-9 \end{pmatrix}</math> 0 西村恵里夏</p> <p>芝野 広夏 <math>\left( \right)</math> 篠原 美咲</p> <p>根本 歩実 <math>\left( \right)</math> 森 由良</p>	<p>試合番号 WTH - 33</p> <p>金沢向陽 3 - 0 金 沢 西</p> <p>土谷 美帆 2 <math>\begin{pmatrix} 21-10 \\ 21-12 \end{pmatrix}</math> 0 長 広夏 三谷美菜津 2 <math>\begin{pmatrix} 21-10 \\ 21-12 \end{pmatrix}</math> 0 山崎 紗弓</p> <p>三納英莉佳 2 <math>\begin{pmatrix} 21-11 \\ 21-10 \end{pmatrix}</math> 0 小池田美穂 疋島千奈美 2 <math>\begin{pmatrix} 21-11 \\ 21-10 \end{pmatrix}</math> 0 西田沙央里</p> <p>宮崎 杏子 2 <math>\begin{pmatrix} 21-6 \\ 21-12 \end{pmatrix}</math> 0 吉広 夢子</p> <p>三谷美菜津 <math>\left( \right)</math> 長 広夏</p> <p>土谷 美帆 <math>\left( \right)</math> 山崎 紗弓</p>
<p>試合番号 WTH - 34</p> <p>尾 山 台 3 - 0 星 稜</p> <p>東 祥子 2 <math>\begin{pmatrix} 21-12 \\ 21-9 \end{pmatrix}</math> 0 清水 知里 松居 実咲 2 <math>\begin{pmatrix} 21-12 \\ 21-9 \end{pmatrix}</math> 0 三屋みどり</p> <p>芝野 広夏 2 <math>\begin{pmatrix} 22-20 \\ 21-8 \end{pmatrix}</math> 0 大和 美紀 根本 歩実 2 <math>\begin{pmatrix} 22-20 \\ 21-8 \end{pmatrix}</math> 0 小路 優子</p> <p>関口 夏菜 2 <math>\begin{pmatrix} 21-17 \\ 21-8 \end{pmatrix}</math> 0 中村久瑠美</p> <p>根本 歩実 <math>\left( \right)</math> 小路 優子</p> <p>芝野 広夏 <math>\left( \right)</math> 大和 美紀</p>	<p>試合番号 WTH - 35</p> <p>金沢向陽 3 - 0 尾 山 台</p> <p>三納英莉佳 2 <math>\begin{pmatrix} 21-15 \\ 21-13 \end{pmatrix}</math> 0 芝野 広夏 疋島千奈美 2 <math>\begin{pmatrix} 21-15 \\ 21-13 \end{pmatrix}</math> 0 根本 歩実</p> <p>土谷 美帆 2 <math>\begin{pmatrix} 21-14 \\ 21-10 \end{pmatrix}</math> 0 東 祥子 三谷美菜津 2 <math>\begin{pmatrix} 21-14 \\ 21-10 \end{pmatrix}</math> 0 松居 実咲</p> <p>宮崎 杏子 2 <math>\begin{pmatrix} 21-12 \\ 21-7 \end{pmatrix}</math> 0 関口 夏菜</p> <p>三谷美菜津 <math>\left( \right)</math> 芝野 広夏</p> <p>土谷 美帆 <math>\left( \right)</math> 根本 歩実</p>	<p>試合番号 WTH - 36</p> <p>金 沢 西 3 - 0 星 稜</p> <p>長 広夏 2 <math>\begin{pmatrix} 20-22 \\ 21-14 \\ 21-15 \end{pmatrix}</math> 1 大和 美紀 山崎 紗弓 2 <math>\begin{pmatrix} 20-22 \\ 21-14 \\ 21-15 \end{pmatrix}</math> 1 小路 優子</p> <p>小池田美穂 2 <math>\begin{pmatrix} 21-16 \\ 21-13 \end{pmatrix}</math> 0 三屋みどり 西田沙央里 2 <math>\begin{pmatrix} 21-16 \\ 21-13 \end{pmatrix}</math> 0 清水 知里</p> <p>吉広 夢子 2 <math>\begin{pmatrix} 21-13 \\ 21-10 \end{pmatrix}</math> 0 中村久瑠美</p> <p>長 広夏 <math>\left( \right)</math> 小路 優子</p> <p>山崎 紗弓 <math>\left( \right)</math> 大和 美紀</p>