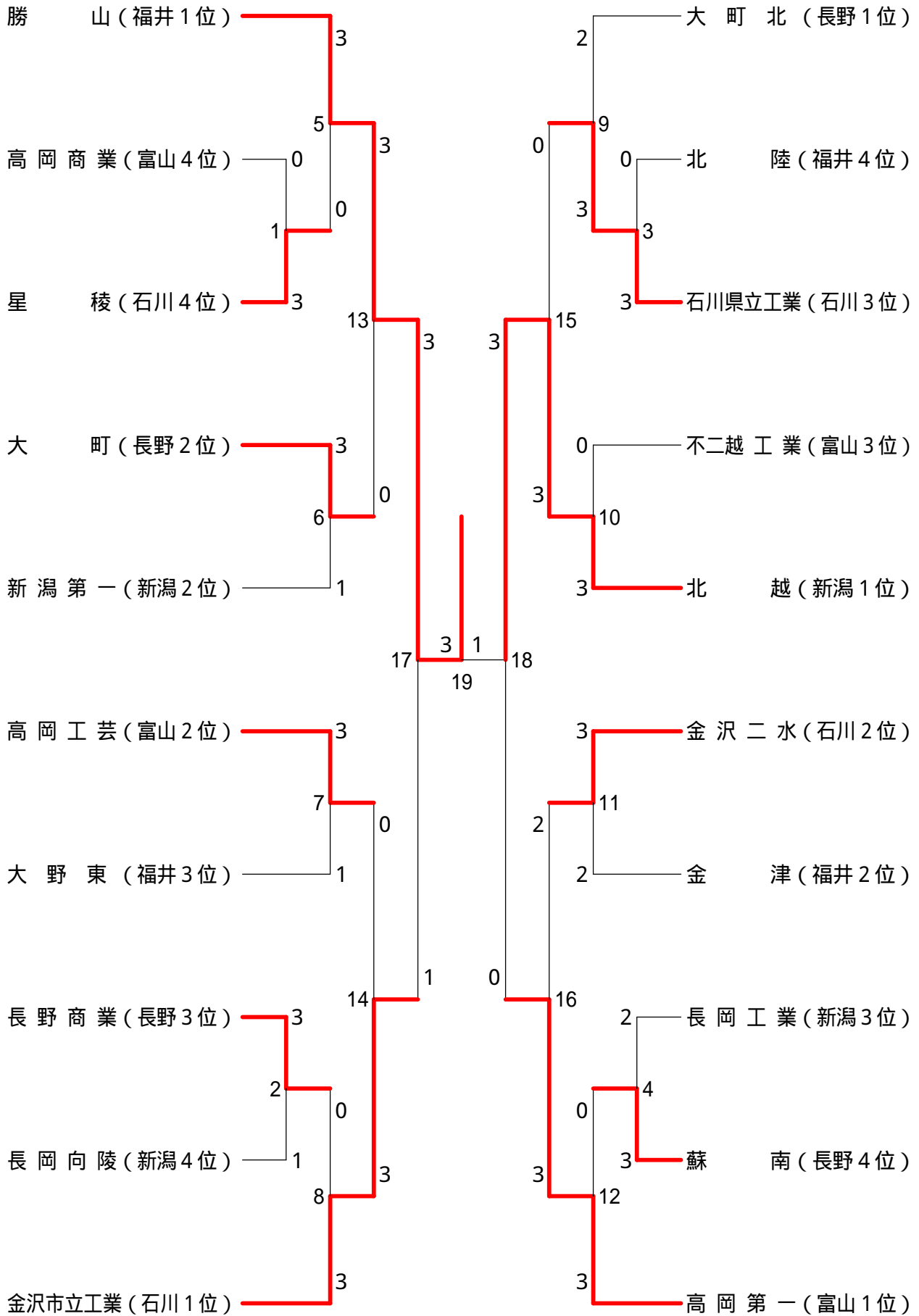


平成20年度北信越高等学校体育大会バドミントン競技

男子団体

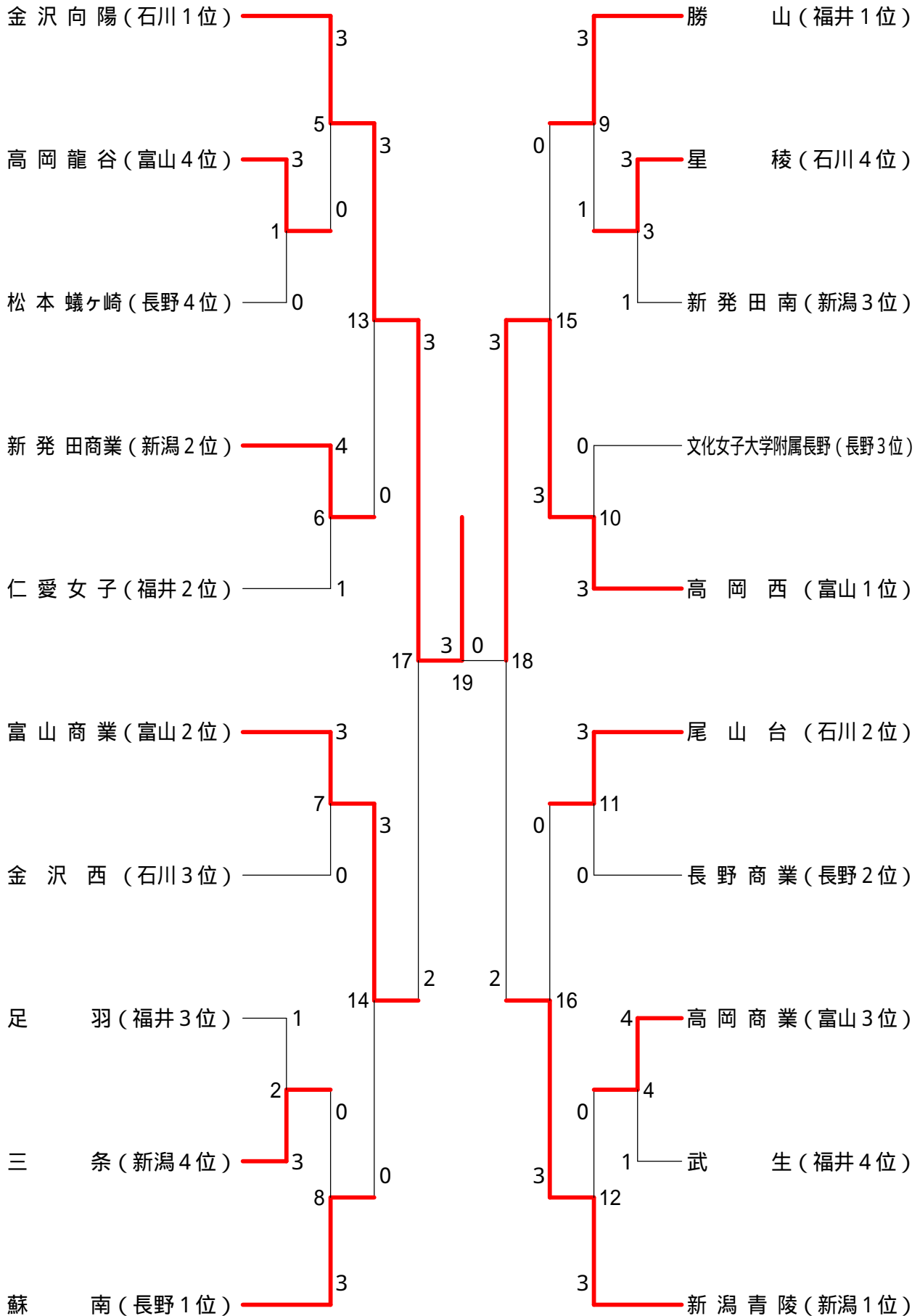
平成20年6月21/22日
いしかわ総合スポーツセンター



平成20年度北信越高等学校体育大会バドミントン競技

女子団体

平成20年6月21/22日
いしかわ総合スポーツセンター



<p>石川4位 試合番号 BT-1 富山4位 星稜(石川4位) 3 - 0 高岡商業(富山4位)</p> <p>田村 洸太 2 $\begin{pmatrix} 21-13 \\ 21-18 \end{pmatrix}$ 0 大橋 俊介 脇坂 昂志 2 $\begin{pmatrix} 21-14 \\ 21-16 \end{pmatrix}$ 0 荒木 慎也</p> <p>竹田 大介 2 $\begin{pmatrix} 21-14 \\ 21-16 \end{pmatrix}$ 0 上野 稔央 山岸 悠 2 $\begin{pmatrix} 23-21 \\ 21-10 \end{pmatrix}$ 0 大坪 諭</p> <p>山本 亮 2 $\begin{pmatrix} 23-21 \\ 21-10 \end{pmatrix}$ 0 大坪 諭</p> <p>田村 洸太 $\left(\right)$ 大橋 俊介</p> <p>竹田 大介 $\left(\right)$ 荒木 慎也</p>	<p>長野3位 試合番号 BT-2 新潟4位 長野商業(長野3位) 3 - 1 長岡向陵(新潟4位)</p> <p>原 俊太郎 2 $\begin{pmatrix} 21-15 \\ 21-12 \end{pmatrix}$ 0 大矢 龍馬 青沼 陽太 2 $\begin{pmatrix} 21-15 \\ 21-17 \end{pmatrix}$ 0 佐藤新太郎</p> <p>坪内 秀晃 2 $\begin{pmatrix} 21-15 \\ 21-17 \end{pmatrix}$ 0 藤田 悠貴 宮澤 薫 2 $\begin{pmatrix} 16-21 \\ 17-21 \end{pmatrix}$ 2 細川 滉太</p> <p>櫻井 裕助 0 $\begin{pmatrix} 14-21 \\ 14-18 \end{pmatrix}$ 1 佐藤新太郎</p> <p>原 俊太郎 1 $\begin{pmatrix} 21-18 \\ 21-18 \end{pmatrix}$ 0 大矢 龍馬</p>	<p>石川3位 試合番号 BT-3 福井4位 石川工業(石川3位) 3 - 0 北陸(福井4位)</p> <p>石立康志郎 2 $\begin{pmatrix} 21-11 \\ 21-16 \end{pmatrix}$ 0 橋本 拓実 関野 文哉 2 $\begin{pmatrix} 21-15 \\ 21-11 \end{pmatrix}$ 0 辻本 竜海</p> <p>嶋 貴史 2 $\begin{pmatrix} 21-11 \\ 21-15 \end{pmatrix}$ 0 寺崎 史高 明星 良紀 2 $\begin{pmatrix} 21-11 \\ 21-15 \end{pmatrix}$ 0 谷川 裕崇</p> <p>斉藤 壮輝 2 $\begin{pmatrix} 21-11 \\ 21-15 \end{pmatrix}$ 0 中内 憲吾</p> <p>石立康志郎 $\left(\right)$ 谷川 裕崇</p> <p>関野 文哉 $\left(\right)$ 辻本 竜海</p>
<p>長野4位 試合番号 BT-4 新潟3位 蘇南(長野4位) 3 - 2 長岡工業(新潟3位)</p> <p>田口 和樹 0 $\begin{pmatrix} 15-21 \\ 18-21 \end{pmatrix}$ 2 玉橋 拓也 齋藤 雄太 2 $\begin{pmatrix} 21-18 \\ 23-21 \end{pmatrix}$ 0 廣川 拓巳</p> <p>加藤 靖大 2 $\begin{pmatrix} 21-17 \\ 21-17 \end{pmatrix}$ 0 郷 和真 松瀬 弘樹 2 $\begin{pmatrix} 11-21 \\ 21-19 \\ 20-22 \end{pmatrix}$ 2 池田 敏生</p> <p>岩田 直樹 2 $\begin{pmatrix} 21-14 \\ 18-21 \\ 21-11 \end{pmatrix}$ 1 池田 敏生</p>	<p>福井1位 試合番号 BT-5 石川4位 勝山(福井1位) 3 - 0 星稜(石川4位)</p> <p>千京 尚将 2 $\begin{pmatrix} 21-14 \\ 21-6 \end{pmatrix}$ 0 竹田 大介 川西 俊也 2 $\begin{pmatrix} 21-15 \\ 19-21 \\ 21-7 \end{pmatrix}$ 1 山岸 悠</p> <p>松村 平 2 $\begin{pmatrix} 21-13 \\ 21-12 \end{pmatrix}$ 0 田村 洸太 平泉 圭輔 2 $\left(\right)$ 脇坂 昂志</p> <p>杼木 翔太 2 $\left(\right)$ 山本 亮</p> <p>坂井 哲也 $\left(\right)$ 田村 洸太</p> <p>千京 尚将 $\left(\right)$ 竹田 大介</p>	<p>長野2位 試合番号 BT-6 新潟2位 大町(長野2位) 3 - 1 新潟第一(新潟2位)</p> <p>奥原 大生 2 $\begin{pmatrix} 21-5 \\ 21-7 \end{pmatrix}$ 0 金子 尚史 戸谷 直樹 2 $\begin{pmatrix} 12-21 \\ 10-21 \end{pmatrix}$ 2 小田 陽平</p> <p>小山 恒揮 0 $\begin{pmatrix} 21-7 \\ 21-10 \end{pmatrix}$ 0 本田 尚人 辻本 京介 2 $\begin{pmatrix} 21-15 \\ 21-9 \end{pmatrix}$ 0 山田 剛</p> <p>遠山 貴士 2 $\begin{pmatrix} 21-14 \\ 21-15 \end{pmatrix}$ 0 小原 佑介</p> <p>奥原 大生 2 $\left(\right)$ 0 本田 尚人</p> <p>戸谷 直樹 $\left(\right)$ 山田 剛</p>
<p>富山2位 試合番号 BT-7 福井3位 高岡工業(富山2位) 3 - 1 大野東(福井3位)</p> <p>新堂 隼也 2 $\begin{pmatrix} 21-7 \\ 21-16 \end{pmatrix}$ 0 矢戸 祐介 東野 郁也 2 $\begin{pmatrix} 16-21 \\ 18-21 \end{pmatrix}$ 2 小林 拓磨</p> <p>北村 隼一 0 $\begin{pmatrix} 21-11 \\ 21-15 \end{pmatrix}$ 0 山口 拓也 笠原 貴太 2 $\begin{pmatrix} 21-19 \\ 21-11 \end{pmatrix}$ 0 松田 拓也</p> <p>澤田 貴仁 2 $\left(\right)$ 勝矢 啓暉</p> <p>東野 郁也 2 $\left(\right)$ 勝矢 啓暉</p> <p>新堂 隼也 $\left(\right)$ 勝矢 啓暉</p>	<p>石川1位 試合番号 BT-8 長野3位 金沢工業(石川1位) 3 - 0 長野商業(長野3位)</p> <p>徳田 允 2 $\begin{pmatrix} 21-18 \\ 17-21 \\ 21-18 \end{pmatrix}$ 1 原 俊太郎 吉森 司 2 $\begin{pmatrix} 21-6 \\ 21-11 \end{pmatrix}$ 0 青沼 陽太</p> <p>辻 博明 2 $\begin{pmatrix} 21-8 \\ 21-14 \end{pmatrix}$ 0 坪内 秀晃 世戸 和洋 2 $\left(\right)$ 0 宮澤 薫</p> <p>荒木 隆宏 2 $\left(\right)$ 0 櫻井 裕助</p> <p>三浦 健豊 $\left(\right)$ 原 俊太郎</p> <p>南 淳也 $\left(\right)$ 青沼 陽太</p>	<p>石川3位 試合番号 BT-9 長野1位 石川工業(石川3位) 3 - 2 大町北(長野1位)</p> <p>石立康志郎 2 $\begin{pmatrix} 21-18 \\ 21-15 \end{pmatrix}$ 0 細澤 研太 関野 文哉 2 $\begin{pmatrix} 19-21 \\ 21-16 \\ 19-21 \end{pmatrix}$ 2 降旗 一真</p> <p>嶋 貴史 1 $\begin{pmatrix} 21-14 \\ 21-15 \end{pmatrix}$ 0 山岸 拓馬 明星 良紀 2 $\begin{pmatrix} 16-21 \\ 5-21 \end{pmatrix}$ 2 藤巻 嵩寛</p> <p>斉藤 壮輝 2 $\begin{pmatrix} 21-12 \\ 21-7 \end{pmatrix}$ 0 細澤 研太</p>
<p>新潟1位 試合番号 BT-10 富山3位 北越(新潟1位) 3 - 0 不二越工業(富山3位)</p> <p>斉藤 洋平 2 $\begin{pmatrix} 21-14 \\ 21-7 \end{pmatrix}$ 0 中嶋 優太 伊藤 朋大 2 $\begin{pmatrix} 21-9 \\ 19-21 \\ 21-12 \end{pmatrix}$ 1 伊藤 靖之 砂井 良介 2 $\begin{pmatrix} 21-14 \\ 21-7 \end{pmatrix}$ 0 菊島 卓也</p> <p>板垣 翔大 2 $\left(\right)$ 干場 大輔</p> <p>伊藤 朋大 $\left(\right)$ 伊藤 靖之</p>	<p>石川2位 試合番号 BT-11 福井2位 金沢二水(石川2位) 3 - 2 金津(福井2位)</p> <p>関 真彦 2 $\begin{pmatrix} 21-16 \\ 21-11 \end{pmatrix}$ 0 中山 勉 楠 航太郎 2 $\begin{pmatrix} 24-26 \\ 21-13 \\ 12-21 \end{pmatrix}$ 2 橋詰 将英</p> <p>武内 豪 1 $\begin{pmatrix} 21-18 \\ 21-14 \end{pmatrix}$ 0 坂口 修造 荒井 快太 2 $\begin{pmatrix} 17-21 \\ 14-21 \end{pmatrix}$ 2 橋詰 将英</p> <p>西村 匠 2 $\begin{pmatrix} 21-16 \\ 21-11 \end{pmatrix}$ 0 笹原 賢志</p> <p>武内 豪 0 $\left(\right)$ 0 笹原 賢志</p> <p>関 真彦 2 $\left(\right)$ 0 笹原 賢志</p>	<p>富山1位 試合番号 BT-12 長野4位 高岡第一(富山1位) 3 - 0 蘇南(長野4位)</p> <p>山村 駿介 2 $\begin{pmatrix} 21-10 \\ 21-9 \end{pmatrix}$ 0 田口 和樹 山口 容正 2 $\begin{pmatrix} 21-12 \\ 22-20 \end{pmatrix}$ 0 齋藤 雄太</p> <p>谷村 学 2 $\begin{pmatrix} 21-9 \\ 21-11 \end{pmatrix}$ 0 岩田 直樹 山森 一真 2 $\left(\right)$ 0 加藤 靖大</p> <p>村上 慎道 2 $\left(\right)$ 齋藤 雄太</p> <p>山村 駿介 $\left(\right)$ 田口 和樹</p> <p>山口 容正 $\left(\right)$ 田口 和樹</p>

<p>福井1位 試合番号 BT-13 長野2位 勝山(福井1位) 3 - 0 大町(長野2位)</p> <p>千京 尚将 2 $\left(\begin{smallmatrix} 21-7 \\ 21-11 \end{smallmatrix} \right)$ 0 小山 恒揮 川西 俊也 2 $\left(\begin{smallmatrix} 21-12 \\ 21-12 \end{smallmatrix} \right)$ 0 辻本 京介</p> <p>松村 平 2 $\left(\begin{smallmatrix} 21-12 \\ 21-12 \end{smallmatrix} \right)$ 0 奥原 大生 坂井 哲也 2 $\left(\begin{smallmatrix} 21-16 \\ 21-10 \end{smallmatrix} \right)$ 0 戸谷 直樹</p> <p>千京 尚将 $\left(\begin{smallmatrix} \\ \end{smallmatrix} \right)$ 奥原 大生 坂井 哲也 $\left(\begin{smallmatrix} \\ \end{smallmatrix} \right)$ 戸谷 直樹</p>	<p>石川1位 試合番号 BT-14 富山2位 金沢市工業(石川1位) 3 - 0 高岡工業(富山2位)</p> <p>徳田 允 2 $\left(\begin{smallmatrix} 20-22 \\ 24-22 \\ 21-18 \end{smallmatrix} \right)$ 1 新堂 隼也 吉森 司 2 $\left(\begin{smallmatrix} 21-15 \\ 21-17 \end{smallmatrix} \right)$ 0 東野 郁也</p> <p>辻 博明 2 $\left(\begin{smallmatrix} 21-14 \\ 21-14 \end{smallmatrix} \right)$ 0 澤田 貴仁 世戸 和洋 2 $\left(\begin{smallmatrix} 21-14 \\ 21-14 \end{smallmatrix} \right)$ 0 北村 隼一</p> <p>南 淳也 2 $\left(\begin{smallmatrix} \\ \end{smallmatrix} \right)$ 0 笠原 貴太 三浦 健豊 $\left(\begin{smallmatrix} \\ \end{smallmatrix} \right)$ 東野 郁也 世戸 和洋 $\left(\begin{smallmatrix} \\ \end{smallmatrix} \right)$ 新堂 隼也</p>	<p>新潟1位 試合番号 BT-15 石川3位 北越(新潟1位) 3 - 0 石川県工業(石川3位)</p> <p>斉藤 洋平 2 $\left(\begin{smallmatrix} 21-42 \\ 21-11 \end{smallmatrix} \right)$ 0 嶋 貴史 伊藤 朋大 2 $\left(\begin{smallmatrix} 23-21 \\ 21-13 \end{smallmatrix} \right)$ 0 石立康志郎</p> <p>砂井 良介 2 $\left(\begin{smallmatrix} 21-10 \\ 22-20 \end{smallmatrix} \right)$ 0 明星 良紀 米田 健司 2 $\left(\begin{smallmatrix} \\ \end{smallmatrix} \right)$ 0 斉藤 壮輝</p> <p>板垣 翔大 2 $\left(\begin{smallmatrix} \\ \end{smallmatrix} \right)$ 0 関野 文哉 伊藤 朋大 $\left(\begin{smallmatrix} \\ \end{smallmatrix} \right)$ 石立康志郎 伊藤 朋大 $\left(\begin{smallmatrix} \\ \end{smallmatrix} \right)$ 斉藤 壮輝</p>
<p>富山1位 試合番号 BT-16 石川2位 高岡第一(富山1位) 3 - 2 金沢二水(石川2位)</p> <p>山村 駿介 2 $\left(\begin{smallmatrix} 21-8 \\ 21-14 \end{smallmatrix} \right)$ 0 西村 匠 山口 容正 2 $\left(\begin{smallmatrix} 13-21 \\ 16-21 \end{smallmatrix} \right)$ 2 関 真彦 山森 一真 0 $\left(\begin{smallmatrix} 21-15 \\ 15-21 \\ 12-21 \end{smallmatrix} \right)$ 2 楠 航太郎</p> <p>村上 慎道 1 $\left(\begin{smallmatrix} 21-12 \\ 21-11 \end{smallmatrix} \right)$ 2 武内 豪 山村 駿介 2 $\left(\begin{smallmatrix} 21-16 \\ 12-21 \\ 21-18 \end{smallmatrix} \right)$ 1 西村 匠</p> <p>山口 容正 2 $\left(\begin{smallmatrix} \\ \end{smallmatrix} \right)$ 1 関 真彦</p>	<p>福井1位 試合番号 BT-17 石川1位 勝山(福井1位) 3 - 1 金沢市工業(石川1位)</p> <p>千京 尚将 2 $\left(\begin{smallmatrix} 21-9 \\ 21-13 \end{smallmatrix} \right)$ 0 徳田 允 川西 俊也 2 $\left(\begin{smallmatrix} 21-13 \\ 21-15 \end{smallmatrix} \right)$ 0 吉森 司</p> <p>松村 平 2 $\left(\begin{smallmatrix} 15-21 \\ 12-21 \end{smallmatrix} \right)$ 2 辻 博明 坂井 哲也 2 $\left(\begin{smallmatrix} 21-11 \\ 21-13 \end{smallmatrix} \right)$ 0 世戸 和洋</p> <p>千京 尚将 2 $\left(\begin{smallmatrix} \\ \end{smallmatrix} \right)$ 0 南 淳也 坂井 哲也 $\left(\begin{smallmatrix} \\ \end{smallmatrix} \right)$ 三浦 健豊 坂井 哲也 $\left(\begin{smallmatrix} \\ \end{smallmatrix} \right)$ 世戸 和洋</p>	<p>新潟1位 試合番号 BT-18 富山1位 北越(新潟1位) 3 - 0 高岡第一(富山1位)</p> <p>斉藤 洋平 2 $\left(\begin{smallmatrix} 19-21 \\ 21-19 \\ 21-13 \end{smallmatrix} \right)$ 1 山村 駿介 伊藤 朋大 2 $\left(\begin{smallmatrix} 21-10 \\ 21-9 \end{smallmatrix} \right)$ 0 山口 容正</p> <p>砂井 良介 2 $\left(\begin{smallmatrix} 21-14 \\ 21-10 \end{smallmatrix} \right)$ 0 谷村 学 米田 健司 2 $\left(\begin{smallmatrix} \\ \end{smallmatrix} \right)$ 0 山森 一真</p> <p>板垣 翔大 2 $\left(\begin{smallmatrix} \\ \end{smallmatrix} \right)$ 0 村上 慎道 伊藤 朋大 $\left(\begin{smallmatrix} \\ \end{smallmatrix} \right)$ 山村 駿介 伊藤 朋大 $\left(\begin{smallmatrix} \\ \end{smallmatrix} \right)$ 山口 容正</p>
<p>福井1位 試合番号 BT-19 新潟1位 勝山(福井1位) 3 - 1 北越(新潟1位)</p> <p>千京 尚将 2 $\left(\begin{smallmatrix} 21-16 \\ 21-13 \end{smallmatrix} \right)$ 0 斉藤 洋平 川西 俊也 2 $\left(\begin{smallmatrix} 20-22 \\ 10-21 \end{smallmatrix} \right)$ 2 伊藤 朋大</p> <p>松村 平 0 $\left(\begin{smallmatrix} 21-18 \\ 21-19 \end{smallmatrix} \right)$ 2 砂井 良介 千京 尚将 2 $\left(\begin{smallmatrix} 21-14 \\ 11-13 \end{smallmatrix} \right)$ 0 米田 健司</p> <p>坂井 哲也 2 $\left(\begin{smallmatrix} \\ \end{smallmatrix} \right)$ 0 板垣 翔大 川西 俊也 $\left(\begin{smallmatrix} \\ \end{smallmatrix} \right)$ 伊藤 朋大</p>		

<p>富山4位 試合番号 GT-1 長野4位 高岡龍谷(富山4位) 3 - 0 松本壘が崎(長野4位)</p> <p>柿谷 早耶 2 $\begin{pmatrix} 22-20 \\ 21-19 \end{pmatrix}$ 0 中條 祥子 藤井 美咲 2 $\begin{pmatrix} 21-18 \\ 21-12 \end{pmatrix}$ 0 古瀬 朱見</p> <p>石川 朱里 2 $\begin{pmatrix} 21-18 \\ 21-12 \end{pmatrix}$ 0 上田 波子 清原 美穂 2 $\begin{pmatrix} 21-14 \\ 21-7 \end{pmatrix}$ 0 降幡 美佳</p> <p>田村 悠好 2 $\begin{pmatrix} 21-14 \\ 21-7 \end{pmatrix}$ 0 小池さおり</p> <p>中居真紗美 $\begin{pmatrix} \\ \end{pmatrix}$ 中條 祥子</p> <p>藤井 美咲 $\begin{pmatrix} \\ \end{pmatrix}$ 古瀬 朱見</p>	<p>新潟4位 試合番号 GT-2 福井3位 三条(新潟4位) 3 - 1 足羽(福井3位)</p> <p>遠藤 美穂 2 $\begin{pmatrix} 11-21 \\ 23-21 \\ 21-19 \end{pmatrix}$ 1 順 由希江 清水 麻由 2 $\begin{pmatrix} 23-21 \\ 21-19 \end{pmatrix}$ 1 松浦 香織</p> <p>山口 萌 2 $\begin{pmatrix} 23-21 \\ 21-17 \end{pmatrix}$ 0 笠島 瞳 佐野 真弓 2 $\begin{pmatrix} 23-21 \\ 21-17 \end{pmatrix}$ 0 野中 沙希</p> <p>羽賀 智美 0 $\begin{pmatrix} 17-21 \\ 17-21 \end{pmatrix}$ 2 野路真由子</p> <p>遠藤 美穂 2 $\begin{pmatrix} 22-20 \\ 21-14 \end{pmatrix}$ 0 順 由希江</p> <p>山口 萌 $\begin{pmatrix} \\ \end{pmatrix}$ 松浦 香織</p>	<p>石川4位 試合番号 GT-3 新潟3位 星稜(石川4位) 3 - 1 新潟田南(新潟3位)</p> <p>大和 美紀 2 $\begin{pmatrix} 21-12 \\ 19-21 \\ 21-18 \end{pmatrix}$ 1 町田 文佳 小路 優子 2 $\begin{pmatrix} 21-12 \\ 19-21 \\ 21-18 \end{pmatrix}$ 1 渡部 朋子</p> <p>清水 知里 0 $\begin{pmatrix} 14-21 \\ 12-21 \end{pmatrix}$ 2 谷川 知美 彼島 葵 0 $\begin{pmatrix} 14-21 \\ 12-21 \end{pmatrix}$ 2 笹川 絢菜</p> <p>三屋みどり 2 $\begin{pmatrix} 21-16 \\ 21-12 \end{pmatrix}$ 0 苅部 未悠</p> <p>大和 美紀 $\begin{pmatrix} 21-10 \\ 13-19 \end{pmatrix}$ 町田 文佳</p> <p>小路 優子 2 $\begin{pmatrix} 21-5 \\ 21-14 \end{pmatrix}$ 0 谷川 知美</p>
<p>富山3位 試合番号 GT-4 福井4位 高岡商業(富山3位) 4 - 1 武生(福井4位)</p> <p>田島 千裕 2 $\begin{pmatrix} 14-21 \\ 21-14 \\ 21-15 \end{pmatrix}$ 1 西山 祐加 南部 恵 2 $\begin{pmatrix} 14-21 \\ 21-14 \\ 21-15 \end{pmatrix}$ 1 大瀧穂奈美</p> <p>野村 奈未 2 $\begin{pmatrix} 21-17 \\ 21-16 \end{pmatrix}$ 0 小林まどか 宝田未由希 2 $\begin{pmatrix} 21-17 \\ 21-16 \end{pmatrix}$ 0 藤岡 明世</p> <p>牧野 優紀 0 $\begin{pmatrix} 15-21 \\ 18-21 \end{pmatrix}$ 2 小椋 遥加</p> <p>南部 恵 2 $\begin{pmatrix} 21-8 \\ 21-14 \end{pmatrix}$ 0 小林まどか</p> <p>野村 奈未 2 $\begin{pmatrix} 21-15 \\ 21-9 \end{pmatrix}$ 0 西山 祐加</p>	<p>石川1位 試合番号 GT-5 富山4位 金沢尚陽(石川1位) 3 - 0 高岡龍谷(富山4位)</p> <p>土谷 美帆 2 $\begin{pmatrix} 21-12 \\ 21-11 \end{pmatrix}$ 0 中居真紗美 三谷美菜津 2 $\begin{pmatrix} 21-12 \\ 21-11 \end{pmatrix}$ 0 清原 美穂</p> <p>三納英莉佳 2 $\begin{pmatrix} 21-7 \\ 21-7 \end{pmatrix}$ 0 柿谷 早耶 疋島千奈美 2 $\begin{pmatrix} 21-7 \\ 21-7 \end{pmatrix}$ 0 藤井 美咲</p> <p>宮崎 杏子 2 $\begin{pmatrix} 21-9 \\ 21-11 \end{pmatrix}$ 0 田村 悠好</p> <p>三谷美菜津 $\begin{pmatrix} \\ \end{pmatrix}$ 石川 朱里</p> <p>土谷 美帆 $\begin{pmatrix} \\ \end{pmatrix}$ 中居真紗美</p>	<p>新潟2位 試合番号 GT-6 福井2位 新潟商業(新潟2位) 4 - 1 仁愛女子(福井2位)</p> <p>重山 俊逸 2 $\begin{pmatrix} 21-18 \\ 21-12 \end{pmatrix}$ 0 伊藤 円香 伊藤 友香 2 $\begin{pmatrix} 21-18 \\ 21-12 \end{pmatrix}$ 0 木嶋 友美</p> <p>松田 遥子 1 $\begin{pmatrix} 21-19 \\ 17-21 \\ 16-21 \end{pmatrix}$ 2 森 加奈恵 坂上 未来 1 $\begin{pmatrix} 21-19 \\ 17-21 \\ 16-21 \end{pmatrix}$ 2 森 由梨奈</p> <p>岩野 亜紀 2 $\begin{pmatrix} 21-15 \\ 21-15 \end{pmatrix}$ 0 増田美奈都</p> <p>伊藤 友香 2 $\begin{pmatrix} 22-24 \\ 21-18 \\ 21-18 \end{pmatrix}$ 1 伊藤 円香</p> <p>菅 千亜紀 2 $\begin{pmatrix} 21-15 \\ 23-21 \end{pmatrix}$ 0 木嶋 友美</p>
<p>富山2位 試合番号 GT-7 石川3位 富山商業(富山2位) 3 - 0 金沢西(石川3位)</p> <p>安田 若菜 2 $\begin{pmatrix} 21-4 \\ 21-18 \end{pmatrix}$ 0 小池田美穂 塩澤 麻帆 2 $\begin{pmatrix} 21-4 \\ 21-18 \end{pmatrix}$ 0 西田沙央里</p> <p>河合 紫乃 2 $\begin{pmatrix} 21-12 \\ 21-16 \end{pmatrix}$ 0 長 広夏 塩澤 渚 2 $\begin{pmatrix} 21-12 \\ 21-16 \end{pmatrix}$ 0 山崎 紗弓</p> <p>中尾 佳淑 2 $\begin{pmatrix} 21-13 \\ 21-15 \end{pmatrix}$ 0 吉広 夢子</p> <p>塩澤 渚 $\begin{pmatrix} \\ \end{pmatrix}$ 山崎 紗弓</p> <p>河合 紫乃 $\begin{pmatrix} \\ \end{pmatrix}$ 長 広夏</p>	<p>長野1位 試合番号 GT-8 新潟4位 蘇南(長野1位) 3 - 0 三条(新潟4位)</p> <p>永田 美帆 2 $\begin{pmatrix} 21-16 \\ 21-19 \end{pmatrix}$ 0 遠藤 美穂 田口 紗衣 2 $\begin{pmatrix} 21-16 \\ 21-19 \end{pmatrix}$ 0 清水 麻由</p> <p>鈴木 歩望 2 $\begin{pmatrix} 21-10 \\ 21-7 \end{pmatrix}$ 0 山口 萌 太田 百香 2 $\begin{pmatrix} 21-10 \\ 21-7 \end{pmatrix}$ 0 佐野 真弓</p> <p>八橋 萌 2 $\begin{pmatrix} 21-15 \\ 21-12 \end{pmatrix}$ 0 羽賀 智美</p> <p>鈴木 歩望 $\begin{pmatrix} \\ \end{pmatrix}$ 遠藤 美穂</p> <p>田口 紗衣 $\begin{pmatrix} \\ \end{pmatrix}$ 山口 萌</p>	<p>福井1位 試合番号 GT-9 石川4位 藤山(福井1位) 3 - 1 星稜(石川4位)</p> <p>竹内 沙希 2 $\begin{pmatrix} 21-11 \\ 21-12 \end{pmatrix}$ 0 清水 知里 石井 愛奈 2 $\begin{pmatrix} 21-11 \\ 21-12 \end{pmatrix}$ 0 彼島 葵</p> <p>伊藤友希子 1 $\begin{pmatrix} 21-15 \\ 16-21 \\ 12-21 \end{pmatrix}$ 2 大和 美紀 伊藤 友紀 1 $\begin{pmatrix} 21-15 \\ 16-21 \\ 12-21 \end{pmatrix}$ 2 小路 優子</p> <p>竹内 千晶 2 $\begin{pmatrix} 21-15 \\ 21-13 \end{pmatrix}$ 0 三屋みどり</p> <p>竹内 沙希 2 $\begin{pmatrix} 21-9 \\ 21-15 \end{pmatrix}$ 0 大和 美紀</p> <p>山内 美郷 $\begin{pmatrix} 20-22 \\ 9-14 \end{pmatrix}$ 小路 優子</p>
<p>富山1位 試合番号 GT-10 長野3位 高岡西(富山1位) 3 - 0 文化女子大附属(長野3位)</p> <p>高橋沙也加 2 $\begin{pmatrix} 21-6 \\ 21-17 \end{pmatrix}$ 0 二ッ柳彩耶 古西佳那子 2 $\begin{pmatrix} 21-6 \\ 21-17 \end{pmatrix}$ 0 石田久美子</p> <p>中居 茉莉 2 $\begin{pmatrix} 21-14 \\ 21-9 \end{pmatrix}$ 0 田中 美冴 甫仮 春香 2 $\begin{pmatrix} 21-14 \\ 21-9 \end{pmatrix}$ 0 中島 香菜</p> <p>市山 裕梨 2 $\begin{pmatrix} 21-8 \\ 21-11 \end{pmatrix}$ 0 佐藤 朱真</p> <p>高橋沙也加 $\begin{pmatrix} \\ \end{pmatrix}$ 二ッ柳彩耶</p> <p>古西佳那子 $\begin{pmatrix} \\ \end{pmatrix}$ 玉井 冴佳</p>	<p>石川2位 試合番号 GT-11 長野2位 尾山台(石川2位) 3 - 0 長野商業(長野2位)</p> <p>芝野 広夏 2 $\begin{pmatrix} 21-18 \\ 21-9 \end{pmatrix}$ 0 中島みなみ 根本 歩実 2 $\begin{pmatrix} 21-18 \\ 21-9 \end{pmatrix}$ 0 小山 美穂</p> <p>松永 彩加 2 $\begin{pmatrix} 21-10 \\ 21-16 \end{pmatrix}$ 0 横地 美穂 星野 香菜 2 $\begin{pmatrix} 21-10 \\ 21-16 \end{pmatrix}$ 0 秋山 璃子</p> <p>関口 夏菜 2 $\begin{pmatrix} 21-8 \\ 21-16 \end{pmatrix}$ 0 宮澤 藍</p> <p>芝野 広夏 $\begin{pmatrix} \\ \end{pmatrix}$ 中島みなみ</p> <p>根本 歩実 $\begin{pmatrix} \\ \end{pmatrix}$ 小山 美穂</p>	<p>新潟1位 試合番号 GT-12 富山3位 新潟青陵(新潟1位) 3 - 0 高岡商業(富山3位)</p> <p>大湊 望 2 $\begin{pmatrix} 21-9 \\ 21-7 \end{pmatrix}$ 0 田島 千裕 関川 容子 2 $\begin{pmatrix} 21-9 \\ 21-7 \end{pmatrix}$ 0 南部 恵</p> <p>石塚絵利香 2 $\begin{pmatrix} 21-19 \\ 21-19 \end{pmatrix}$ 0 野村 奈未 村山 果帆 2 $\begin{pmatrix} 21-19 \\ 21-19 \end{pmatrix}$ 0 宝田未由希</p> <p>中島 百代 2 $\begin{pmatrix} 21-13 \\ 21-11 \end{pmatrix}$ 0 牧野 優紀</p> <p>石崎智絵理 $\begin{pmatrix} \\ \end{pmatrix}$ 野村 奈未</p> <p>関川 容子 $\begin{pmatrix} \\ \end{pmatrix}$ 南部 恵</p>

<p>石川1位 試合番号 GT-13 新潟2位 金沢尚陽(石川1位) 3 - 0 新潟田商業(新潟2位)</p> <p>土谷 美帆 2 $\left(\begin{matrix} 21-7 \\ 21-11 \end{matrix} \right)$ 0 重山 俊恵 三谷美菜津 伊藤 友香</p> <p>三納英莉佳 2 $\left(\begin{matrix} 21-12 \\ 21-8 \end{matrix} \right)$ 0 坂上 未来 疋島千奈美 岩野 亜紀</p> <p>宮崎 杏子 2 $\left(\begin{matrix} 21-12 \\ 21-8 \end{matrix} \right)$ 0 菅 千亜紀</p> <p>三谷美菜津 $\left(\quad \right)$ 伊藤 友香</p> <p>土谷 美帆 $\left(\quad \right)$ 岩野 亜紀</p>	<p>富山2位 試合番号 GT-14 長野1位 富山商業(富山2位) 3 - 0 蘇南(長野1位)</p> <p>安田 若菜 2 $\left(\begin{matrix} 21-16 \\ 21-18 \end{matrix} \right)$ 0 永田 美帆 塩澤 麻帆 田口 紗衣</p> <p>中尾 佳淑 2 $\left(\begin{matrix} 23-21 \\ 21-16 \end{matrix} \right)$ 0 鈴木 歩望 中谷 容子 太田 百香</p> <p>中島友里恵 2 $\left(\begin{matrix} 23-21 \\ 21-18 \end{matrix} \right)$ 0 八橋 萌</p> <p>塩澤 渚 $\left(\quad \right)$ 鈴木 歩望</p> <p>河合 紫乃 $\left(\quad \right)$ 田口 紗衣</p>	<p>富山1位 試合番号 GT-15 福井1位 高岡西(富山1位) 3 - 0 勝山(福井1位)</p> <p>高橋沙也加 2 $\left(\begin{matrix} 21-16 \\ 21-16 \end{matrix} \right)$ 0 竹内 沙希 古西佳那子 石井 愛奈</p> <p>中居 茉利 2 $\left(\begin{matrix} 21-19 \\ 21-13 \end{matrix} \right)$ 0 伊藤友希子 甫仮 春香 伊藤 友紀</p> <p>金谷 佳純 2 $\left(\begin{matrix} 11-21 \\ 21-16 \\ 21-15 \end{matrix} \right)$ 1 竹内 千晶</p> <p>高橋沙也加 $\left(\begin{matrix} 21-15 \end{matrix} \right)$ 竹内 沙希</p> <p>古西佳那子 $\left(\quad \right)$ 山内 美郷</p>
<p>新潟1位 試合番号 GT-16 石川2位 新潟青陵(新潟1位) 3 - 0 尾山台(石川2位)</p> <p>大湊 望 2 $\left(\begin{matrix} 21-19 \\ 19-21 \\ 21-18 \end{matrix} \right)$ 1 芝野 広夏 関川 容子 根本 歩実</p> <p>石塚絵利香 2 $\left(\begin{matrix} 21-18 \\ 21-18 \end{matrix} \right)$ 0 東 祥子 村山 果帆 松居 実咲</p> <p>石崎智絵理 2 $\left(\begin{matrix} 21-19 \\ 18-21 \\ 21-18 \end{matrix} \right)$ 1 関口 夏菜</p> <p>中島 百代 $\left(\begin{matrix} 19-21 \end{matrix} \right)$ 芝野 広夏</p> <p>関川 容子 $\left(\quad \right)$ 根本 歩実</p>	<p>石川1位 試合番号 GT-17 富山2位 金沢尚陽(石川1位) 3 - 2 富山商業(富山2位)</p> <p>土谷 美帆 1 $\left(\begin{matrix} 15-21 \\ 26-24 \\ 18-21 \end{matrix} \right)$ 2 安田 若菜 三谷美菜津 塩澤 麻帆</p> <p>三納英莉佳 1 $\left(\begin{matrix} 16-21 \\ 21-16 \\ 18-21 \end{matrix} \right)$ 2 河合 紫乃 疋島千奈美 塩澤 渚</p> <p>宮崎 杏子 2 $\left(\begin{matrix} 21-18 \\ 23-21 \end{matrix} \right)$ 0 中尾 佳淑</p> <p>三谷美菜津 2 $\left(\begin{matrix} 21-13 \\ 21-10 \end{matrix} \right)$ 0 塩澤 渚</p> <p>土谷 美帆 2 $\left(\begin{matrix} 21-11 \\ 21-12 \end{matrix} \right)$ 0 河合 紫乃</p>	<p>富山1位 試合番号 GT-18 新潟1位 高岡西(富山1位) 3 - 2 新潟青陵(新潟1位)</p> <p>高橋沙也加 2 $\left(\begin{matrix} 22-20 \\ 21-11 \end{matrix} \right)$ 0 大湊 望 古西佳那子 関川 容子</p> <p>中居 茉利 1 $\left(\begin{matrix} 15-21 \\ 21-13 \\ 12-21 \end{matrix} \right)$ 2 石塚絵利香 甫仮 春香 村山 果帆</p> <p>金谷 佳純 1 $\left(\begin{matrix} 14-21 \\ 22-20 \\ 10-21 \end{matrix} \right)$ 2 中島 百代</p> <p>高橋沙也加 2 $\left(\begin{matrix} 21-5 \\ 21-1 \end{matrix} \right)$ 0 石崎智絵理</p> <p>古西佳那子 2 $\left(\begin{matrix} 21-13 \\ 21-16 \end{matrix} \right)$ 0 関川 容子</p>
<p>石川1位 試合番号 GT-19 富山1位 金沢尚陽(石川1位) 3 - 0 高岡西(富山1位)</p> <p>土谷 美帆 2 $\left(\begin{matrix} 19-21 \\ 24-22 \\ 21-15 \end{matrix} \right)$ 1 高橋沙也加 三谷美菜津 古西佳那子</p> <p>三納英莉佳 2 $\left(\begin{matrix} 21-19 \\ 21-15 \end{matrix} \right)$ 0 中居 茉利 疋島千奈美 甫仮 春香</p> <p>宮崎 杏子 2 $\left(\begin{matrix} 21-14 \\ 21-15 \end{matrix} \right)$ 0 市山 裕梨</p> <p>三谷美菜津 $\left(\quad \right)$ 高橋沙也加</p> <p>土谷 美帆 $\left(\quad \right)$ 古西佳那子</p>		