

第24回若葉カップ全国小学生バドミントン大会予選会

平成20年5月31日 小松総合体育館

男子団体 A	金沢崎浦Wings	宇ノ気ジュニア	相馬ジュニア	松任ジュニア	勝敗	順位
金沢崎浦Wings		5 - 0 G 10-0 P 150-45	3	5 - 0 G 10-1 P 163-61	M 10-0 G 20-1 P 313-106	1
宇ノ気ジュニア	× 0 - 5 G 0-10 P 45-150		× 0 - 5 G 0-10 P -	4	M 0-10 G 0-20 P 45-150	4
相馬ジュニア	3	5 - 0 G 10-0 P -		3 - 2 G 6-4 P 135-97	M 8-2 G 16-4 P 135-97	2
松任ジュニア	× 0 - 5 G 1-10 P 61-163	4	× 2 - 3 G 4-6 P 97-135		M 2-8 G 5-16 P 158-298	3

男子団体 B	津幡ジュニアA	新神田ジュニア	加賀市ジュニア	中央ジュニア	勝敗	順位
津幡ジュニアA		× 2 - 3 G 4-7 P 97-147	3	× 1 - 4 G 2-8 P 58-133	M 3-7 G 6-15 P 155-280	3
新神田ジュニア	3 - 2 G 7-4 P 147-97		4 - 1 G 8-2 P 146-78	4	M 7-3 G 15-6 P 293-175	2
加賀市ジュニア	3	× 1 - 4 G 2-8 P 78-146		× 1 - 4 G 2-8 P 54-135	M 2-8 G 4-16 P 132-281	4
中央ジュニア	4 - 1 G 8-2 P 133-58	4	4 - 1 G 8-2 P 135-54		M 8-2 G 16-4 P 268-112	1

男子団体 C	金沢ジュニア	津幡ジュニアB	ラグスマッシュジュニア	七塚ジュニア	勝敗	順位
金沢ジュニア		5 - 0 G 10-0 P 150-28	3	4 - 1 G 8-2 P 139-61	M 9-1 G 18-2 P 289-89	1
津幡ジュニアB	× 0 - 5 G 0-10 P 28-150		× 1 - 4 G 3-9 P 116-176	4	M 1-9 G 3-19 P 144-326	4
ラグスマッシュジュニア	3	4 - 1 G 9-3 P 176-116		× 2 - 3 G 4-6 P 107-122	M 6-4 G 13-9 P 283-238	2
七塚ジュニア	× 1 - 4 G 2-8 P 61-139	4	3 - 2 G 6-4 P 122-107		M 4-6 G 8-12 P 183-246	3

男子団体 D	寺井ジュニア	高松ジュニア	湊ジュニア	大徳ジュニア	勝敗	順位
寺井ジュニア		× 2 - 3 G 5-6 P 116-116	3	× 1 - 4 G 2-8 P 78-145	M 3-7 G 7-14 P 194-261	3
高松ジュニア	3 - 2 G 6-5 P 116-116		3 - 2 G 6-4 P 108-118	4	M 6-4 G 12-9 P 224-234	2
湊ジュニア	3	× 2 - 3 G 4-6 P 118-108		× 0 - 5 G 0-10 P 61-150	M 2-8 G 4-16 P 179-258	4
大徳ジュニア	4 - 1 G 8-2 P 145-78	4	5 - 0 G 10-0 P 150-61		M 9-1 G 18-2 P 295-139	1

第24回若葉カップ全国小学生バドミントン大会予選会

平成20年5月31日 小松総合体育館

女子団体 A	OKジュニア	宇ノ気ジュニアB	津幡ジュニアE	勝敗	順位
OKジュニア		3 - 2 G 7-4 P 132-110	5 - 0 G 10-0 P 150-32	M 8-2 G 17-4 P 282-142	1
宇ノ気ジュニアB	× 2 - 3 G 4-7 P 110-132		5 - 0 G 10-0 P 150-38	M 7-3 G 14-7 P 260-170	2
津幡ジュニアE	× 0 - 5 G 0-10 P 32-150	× 0 - 5 G 0-10 P 38-150		M 0-10 G 0-20 P 70-300	3

女子団体 B	小松ジュニアA	高松ジュニアB	J, Cats	津幡ジュニアA	勝敗	順位
小松ジュニアA		× 2 - 3 G 5-7 P 136-159	3	× 0 - 5 G 0-10 P 73-150	M 2-8 G 5-17 P 209-309	4
高松ジュニアB	3 - 2 G 7-5 P 159-136		× 0 - 5 G 1-10 P 114-164	4	M 3-7 G 8-15 P 273-300	3
J, Cats	3	5 - 0 G 10-1 P 164-114		× 2 - 3 G 5-6 P 113-136	M 7-3 G 15-7 P 277-250	2
津幡ジュニアA	5 - 0 G 10-0 P 150-73	4	3 - 2 G 6-5 P 136-113		M 8-2 G 16-5 P 286-186	1

女子団体 C	中央ジュニア	中島ジュニア	松任ジュニア	勝敗	順位
中央ジュニア		4 - 1 G 8-3 P 149-115	× 0 - 5 G 3-10 P 126-181	M 4-6 G 11-13 P 275-296	2
中島ジュニア	× 1 - 4 G 3-8 P 115-149		× 0 - 5 G 1-10 P 83-169	M 1-9 G 4-18 P 198-318	3
松任ジュニア	5 - 0 G 10-3 P 181-126	5 - 0 G 10-1 P 169-83		M 10-0 G 20-4 P 350-209	1

女子団体 D	小松ジュニアC	金沢崎浦WingsB	七塚ジュニアA	勝敗	順位
小松ジュニアC		× 0 - 5 G 0-10 P 50-150	× 0 - 5 G 0-10 P 59-150	M 0-10 G 0-20 P 109-300	3
金沢崎浦WingsB	5 - 0 G 10-0 P 150-50		× 2 - 3 G 4-7 P 107-130	M 7-3 G 14-7 P 257-180	2
七塚ジュニアA	5 - 0 G 10-0 P 150-59	3 - 2 G 7-4 P 130-107		M 8-2 G 17-4 P 280-166	1

第24回若葉カップ全国小学生バドミントン大会予選会

平成20年5月31日 小松総合体育館

女子団体 E	湊ジュニア	津幡ジュニアD	大徳ジュニア	勝敗	順位
湊ジュニア		5 - 0 G 10-0 P 150-73	4 - 1 G 8-3 P 130-95	M 9-1 G 18-3 P 280-168	1
津幡ジュニアD	× 0 - 5 G 0-10 P 73-150		× 1 - 4 G 3-8 P 85-146	M 1-9 G 3-18 P 158-296	3
大徳ジュニア	× 1 - 4 G 3-8 P 95-130	4 - 1 G 8-3 P 146-85		M 5-5 G 11-11 P 241-215	2

女子団体 F	野々市ジュニア	津幡ジュニアB	美川ジュニア	金沢崎浦WingsA	勝敗	順位
野々市ジュニア		× 1 - 4 G 2-8 P 71-146	3	× 0 - 5 G 0-10 P 48-150	M 1-9 G 2-18 P 119-296	4
津幡ジュニアB	4 - 1 G 8-2 P 146-71		4 - 1 G 8-2 P 139-80	4	M 8-2 G 16-4 P 285-151	2
美川ジュニア	3	× 1 - 4 G 2-8 P 80-139		× 0 - 5 G 0-10 P 50-150	M 1-9 G 2-18 P 130-289	3
金沢崎浦WingsA	5 - 0 G 10-0 P 150-48	4	5 - 0 G 10-0 P 150-50		M 10-0 G 20-0 P 300-98	1

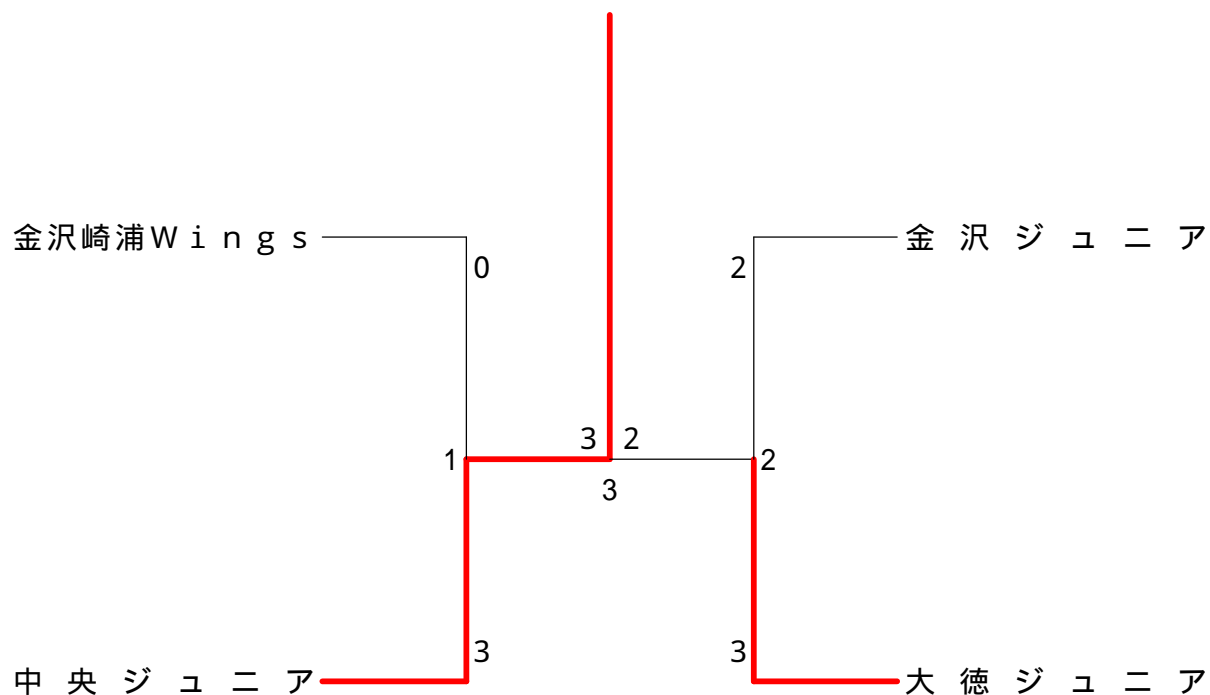
女子団体 G	宇ノ気ジュニアA	加賀市ジュニア	津幡ジュニアC	おしのジュニア	勝敗	順位
宇ノ気ジュニアA		4 - 1 G 8-2 P 139-52	3	4 - 1 G 9-4 P 184-109	M 8-2 G 17-6 P 323-161	1
加賀市ジュニア	× 1 - 4 G 2-8 P 52-139		3 - 2 G 6-4 P 128-120	4	M 4-6 G 8-12 P 180-259	3
津幡ジュニアC	3	× 2 - 3 G 4-6 P 120-128		× 0 - 5 G 0-10 P 75-150	M 2-8 G 4-16 P 195-278	4
おしのジュニア	× 1 - 4 G 4-9 P 109-184	4	5 - 0 G 10-0 P 150-75		M 6-4 G 14-9 P 259-259	2

女子団体 H	小松ジュニアB	七塚ジュニアB	高松ジュニアA	勝敗	順位
小松ジュニアB		3 - 2 G 6-5 P 120-124	× 0 - 5 G 0-10 P 38-150	M 3-7 G 6-15 P 158-274	2
七塚ジュニアB	× 2 - 3 G 5-6 P 124-120		× 1 - 4 G 2-8 P 71-148	M 3-7 G 7-14 P 195-268	3
高松ジュニアA	5 - 0 G 10-0 P 150-38	4 - 1 G 8-2 P 148-71		M 9-1 G 18-2 P 298-109	1

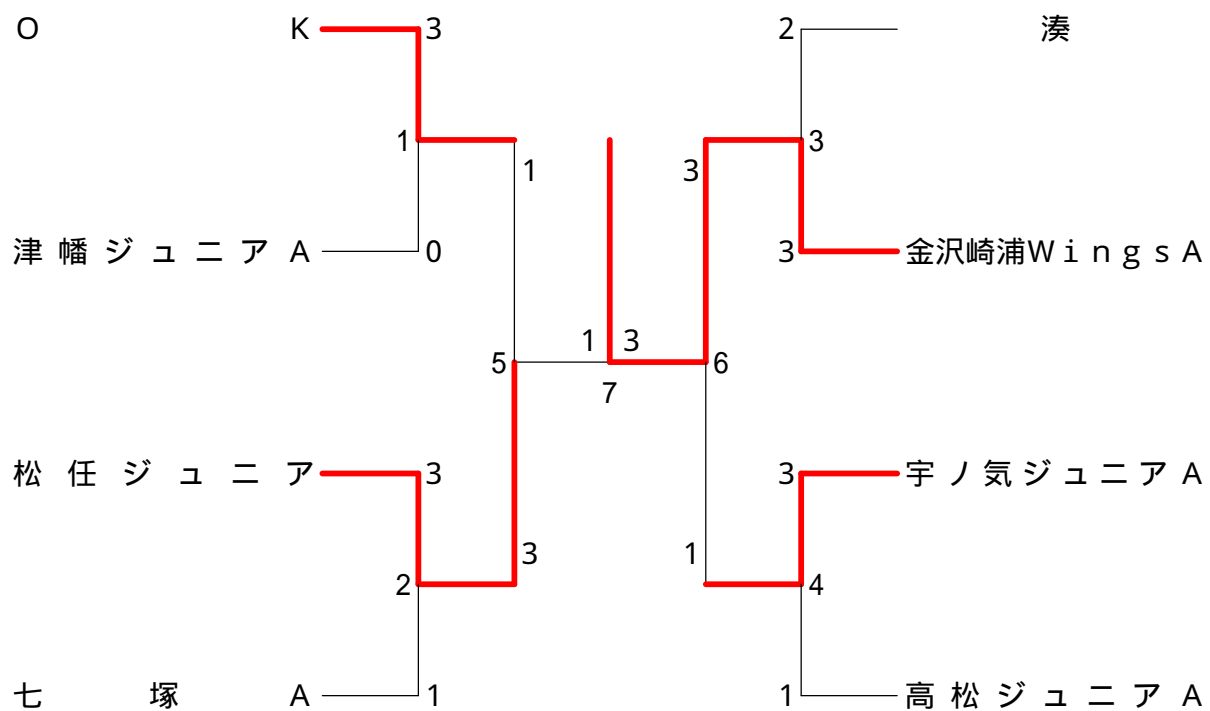
第24回若葉カップ全国小学生バドミントン大会予選会

平成20年5月31日 小松総合体育館

男子団体 決勝トーナメント



女子団体 決勝トーナメント



<p>試合番号 A - 1</p> <p>金沢Wings 5 - 0 宇ノ気ジュニア</p> <p>宮崎 玲一 2 $\left(\begin{smallmatrix} 15-9 \\ 15-1 \end{smallmatrix} \right)$ 0 田丸 拓実 竹内 泰正 2 $\left(\begin{smallmatrix} 15-3 \\ 15-6 \end{smallmatrix} \right)$ 0 柳生 輝紀</p> <p>可長 海星 2 $\left(\begin{smallmatrix} 15-3 \\ 15-6 \end{smallmatrix} \right)$ 0 河合 竜平 新谷 圭市 2 $\left(\begin{smallmatrix} 15-9 \\ 15-6 \end{smallmatrix} \right)$ 0 河村 真吾</p> <p>嶋 崇志 2 $\left(\begin{smallmatrix} 15-9 \\ 15-6 \end{smallmatrix} \right)$ 0 片山 博瑛</p> <p>竹内 柊野 2 $\left(\begin{smallmatrix} 15-4 \\ 15-0 \end{smallmatrix} \right)$ 0 柳生 大成</p> <p>角尻 澪音 2 $\left(\begin{smallmatrix} 15-5 \\ 15-2 \end{smallmatrix} \right)$ 0 西村 海斗</p>	<p>試合番号 A - 2</p> <p>相馬ジュニア 3 - 2 松任ジュニア</p> <p>赤坂 匠弥 0 $\left(\begin{smallmatrix} 11-15 \\ 13-15 \end{smallmatrix} \right)$ 2 森下 結史 伊藤 慧胤 0 $\left(\begin{smallmatrix} 10-15 \\ 11-15 \end{smallmatrix} \right)$ 2 濱本 知希</p> <p>石田 尚之 0 $\left(\begin{smallmatrix} 10-15 \\ 11-15 \end{smallmatrix} \right)$ 2 岡島 魁人 中野 翼 0 $\left(\begin{smallmatrix} 15-10 \\ 15-9 \end{smallmatrix} \right)$ 2 濱本 悠矢</p> <p>卜部 滉大 2 $\left(\begin{smallmatrix} 15-8 \\ 15-5 \end{smallmatrix} \right)$ 0 増岡 知輝</p> <p>伊藤 吏永 2 $\left(\begin{smallmatrix} 15-3 \\ 15-2 \end{smallmatrix} \right)$ 0 小栗 涼雅</p> <p>福島 和明 2 $\left(\begin{smallmatrix} 15-3 \\ 15-2 \end{smallmatrix} \right)$ 0 城戸口 直弥</p>	<p>試合番号 A - 5</p> <p>金沢Wings 5 - 0 松任ジュニア</p> <p>宮崎 玲一 2 $\left(\begin{smallmatrix} 15-10 \\ 13-15 \\ 15-6 \end{smallmatrix} \right)$ 1 森下 結史 竹内 泰正 2 $\left(\begin{smallmatrix} 15-2 \\ 15-3 \end{smallmatrix} \right)$ 0 濱本 知希</p> <p>可長 海星 2 $\left(\begin{smallmatrix} 15-2 \\ 15-3 \end{smallmatrix} \right)$ 0 岡島 魁人 西嶋 真太郎 2 $\left(\begin{smallmatrix} 15-1 \\ 15-3 \end{smallmatrix} \right)$ 0 濱本 悠矢</p> <p>嶋 崇志 2 $\left(\begin{smallmatrix} 15-5 \\ 15-3 \end{smallmatrix} \right)$ 0 増岡 知輝</p> <p>竹内 柊野 2 $\left(\begin{smallmatrix} 15-6 \\ 15-7 \end{smallmatrix} \right)$ 0 北間 大貴</p> <p>高嶋 孝気 2 $\left(\begin{smallmatrix} 15-6 \\ 15-7 \end{smallmatrix} \right)$ 0 小栗 涼雅</p>
<p>試合番号 A - 6</p> <p>相馬ジュニア 5 - 0 宇ノ気ジュニア</p> <p>伊藤 慧胤 2 $\left(\begin{smallmatrix} 15-1 \\ 15-2 \end{smallmatrix} \right)$ 0 河村 真吾 三野 皓章 2 $\left(\begin{smallmatrix} 13-15 \\ 13-15 \end{smallmatrix} \right)$ 0 柳生 輝紀</p> <p>石田 尚之 2 $\left(\begin{smallmatrix} 15-13 \\ 9-15 \\ 7-15 \end{smallmatrix} \right)$ 0 河合 竜平 中野 翼 2 $\left(\begin{smallmatrix} 15-3 \\ 15-4 \end{smallmatrix} \right)$ 0 田丸 拓実</p> <p>卜部 滉大 2 $\left(\begin{smallmatrix} 15-13 \\ 9-15 \\ 7-15 \end{smallmatrix} \right)$ 0 片山 博瑛</p> <p>伊藤 吏永 2 $\left(\begin{smallmatrix} 15-3 \\ 15-4 \end{smallmatrix} \right)$ 0 柳生 大成</p> <p>福島 和明 2 $\left(\begin{smallmatrix} 15-9 \\ 15-5 \end{smallmatrix} \right)$ 0 西村 海斗</p>	<p>試合番号 B - 1</p> <p>新神田ジュニア 3 - 2 津幡ジュニアA</p> <p>新井 悠太 2 $\left(\begin{smallmatrix} 15-1 \\ 15-2 \end{smallmatrix} \right)$ 0 谷川 篤希 四尾 拓郎 2 $\left(\begin{smallmatrix} 15-13 \\ 9-15 \\ 7-15 \end{smallmatrix} \right)$ 0 平野 龍一</p> <p>下 岳志 0 $\left(\begin{smallmatrix} 15-4 \\ 15-4 \end{smallmatrix} \right)$ 2 清水 譲治 河江 充哉 0 $\left(\begin{smallmatrix} 15-4 \\ 15-4 \end{smallmatrix} \right)$ 2 中尾 憲利</p> <p>岡本 竜輔 1 $\left(\begin{smallmatrix} 15-3 \\ 15-4 \end{smallmatrix} \right)$ 2 橋田 恭輔</p> <p>崎田 和真 2 $\left(\begin{smallmatrix} 15-9 \\ 15-5 \end{smallmatrix} \right)$ 0 前田 空</p> <p>崎田 真介 2 $\left(\begin{smallmatrix} 15-3 \\ 15-4 \end{smallmatrix} \right)$ 0 竹田 尚矢</p>	<p>試合番号 B - 2</p> <p>中央ジュニア 4 - 1 加賀市ジュニア</p> <p>山村 知生 2 $\left(\begin{smallmatrix} 15-4 \\ 15-4 \end{smallmatrix} \right)$ 0 永田 航大 佐分 圭佑 2 $\left(\begin{smallmatrix} 7-15 \\ 8-15 \end{smallmatrix} \right)$ 2 中江 和輝</p> <p>若林 倫宏 0 $\left(\begin{smallmatrix} 15-4 \\ 15-6 \end{smallmatrix} \right)$ 2 山下 隆介 西前 智矢 0 $\left(\begin{smallmatrix} 15-2 \\ 15-4 \end{smallmatrix} \right)$ 2 松平 幸大</p> <p>中村 友哉 2 $\left(\begin{smallmatrix} 15-4 \\ 15-6 \end{smallmatrix} \right)$ 0 山下 善旗</p> <p>加納 広大 2 $\left(\begin{smallmatrix} 15-2 \\ 15-4 \end{smallmatrix} \right)$ 0 村口 圭市</p> <p>芝野 誠人 2 $\left(\begin{smallmatrix} 15-0 \\ 15-0 \end{smallmatrix} \right)$ 0 白石 一騎</p>
<p>試合番号 B - 5</p> <p>中央ジュニア 4 - 1 津幡ジュニアA</p> <p>山村 知生 2 $\left(\begin{smallmatrix} 15-1 \\ 15-1 \end{smallmatrix} \right)$ 0 谷川 篤希 佐分 圭佑 2 $\left(\begin{smallmatrix} 4-15 \\ 9-15 \end{smallmatrix} \right)$ 0 平野 龍一</p> <p>長田 祥吾 0 $\left(\begin{smallmatrix} 15-7 \\ 15-5 \end{smallmatrix} \right)$ 2 清水 譲治 若林 倫宏 0 $\left(\begin{smallmatrix} 15-4 \\ 15-5 \end{smallmatrix} \right)$ 2 奥本 裕介</p> <p>中村 友哉 2 $\left(\begin{smallmatrix} 15-7 \\ 15-5 \end{smallmatrix} \right)$ 0 橋田 恭輔</p> <p>加納 広大 2 $\left(\begin{smallmatrix} 15-4 \\ 15-5 \end{smallmatrix} \right)$ 0 前田 空</p> <p>芝野 誠人 2 $\left(\begin{smallmatrix} 15-7 \\ 15-5 \end{smallmatrix} \right)$ 0 竹田 尚矢</p>	<p>試合番号 B - 6</p> <p>新神田ジュニア 4 - 1 加賀市ジュニア</p> <p>河江 充哉 2 $\left(\begin{smallmatrix} 15-6 \\ 15-3 \end{smallmatrix} \right)$ 0 永田 航大 新井 悠太 2 $\left(\begin{smallmatrix} 15-13 \\ 15-9 \end{smallmatrix} \right)$ 0 中江 和輝</p> <p>下 岳志 2 $\left(\begin{smallmatrix} 14-16 \\ 12-15 \end{smallmatrix} \right)$ 0 山下 隆介 中嶋 晃哉 2 $\left(\begin{smallmatrix} 15-2 \\ 15-6 \end{smallmatrix} \right)$ 0 松平 幸大</p> <p>岡本 竜輔 0 $\left(\begin{smallmatrix} 15-2 \\ 15-6 \end{smallmatrix} \right)$ 2 山下 善旗</p> <p>崎田 和真 2 $\left(\begin{smallmatrix} 15-4 \\ 15-4 \end{smallmatrix} \right)$ 0 村口 圭市</p> <p>崎田 真介 2 $\left(\begin{smallmatrix} 15-4 \\ 15-4 \end{smallmatrix} \right)$ 0 白石 一騎</p>	<p>試合番号 C - 1</p> <p>金沢ジュニア 5 - 0 津幡ジュニアB</p> <p>荒井 知大 2 $\left(\begin{smallmatrix} 15-2 \\ 15-0 \end{smallmatrix} \right)$ 0 木下 洸瑛 渡辺 恭平 2 $\left(\begin{smallmatrix} 15-6 \\ 15-9 \end{smallmatrix} \right)$ 0 山本 祐大</p> <p>渡辺 太一 2 $\left(\begin{smallmatrix} 15-4 \\ 15-2 \end{smallmatrix} \right)$ 0 中村 勝一 清水 亮輔 2 $\left(\begin{smallmatrix} 15-2 \\ 15-1 \end{smallmatrix} \right)$ 0 田口 耕大</p> <p>卯辰 一馬 2 $\left(\begin{smallmatrix} 15-2 \\ 15-2 \end{smallmatrix} \right)$ 0 英 紳悟</p> <p>谷野 悠太 2 $\left(\begin{smallmatrix} 15-1 \\ 15-1 \end{smallmatrix} \right)$ 0 古坂 大輔</p> <p>関 拓哉 2 $\left(\begin{smallmatrix} 15-1 \\ 15-1 \end{smallmatrix} \right)$ 0 西村 宥亮</p>
<p>試合番号 C - 2</p> <p>七塚ジュニア 3 - 2 ヲノキジュニア</p> <p>今本 陸 0 $\left(\begin{smallmatrix} 12-15 \\ 0-15 \end{smallmatrix} \right)$ 2 二木 涼斗 今本 壘 0 $\left(\begin{smallmatrix} 15-9 \\ 15-5 \end{smallmatrix} \right)$ 2 西 怜輔</p> <p>山口 侑也 2 $\left(\begin{smallmatrix} 15-6 \\ 15-3 \end{smallmatrix} \right)$ 0 新家 広大 庄田 海斗 2 $\left(\begin{smallmatrix} 15-12 \\ 15-12 \end{smallmatrix} \right)$ 0 高原 広明</p> <p>松本 誠也 2 $\left(\begin{smallmatrix} 9-15 \\ 11-15 \end{smallmatrix} \right)$ 0 竹田 紘大</p> <p>山口 智也 2 $\left(\begin{smallmatrix} 15-4 \\ 15-6 \end{smallmatrix} \right)$ 0 表 智也</p> <p>倉知 聖季 0 $\left(\begin{smallmatrix} 15-1 \\ 15-1 \end{smallmatrix} \right)$ 2 表 智也</p>	<p>試合番号 C - 5</p> <p>金沢ジュニア 4 - 1 七塚ジュニア</p> <p>荒井 知大 2 $\left(\begin{smallmatrix} 15-1 \\ 15-1 \end{smallmatrix} \right)$ 0 今本 陸 渡辺 恭平 2 $\left(\begin{smallmatrix} 10-15 \\ 9-15 \end{smallmatrix} \right)$ 0 今本 壘</p> <p>渡辺 太一 0 $\left(\begin{smallmatrix} 15-6 \\ 15-8 \end{smallmatrix} \right)$ 2 庄田 海斗 清水 亮輔 0 $\left(\begin{smallmatrix} 15-4 \\ 15-6 \end{smallmatrix} \right)$ 2 山口 侑也</p> <p>卯辰 一馬 2 $\left(\begin{smallmatrix} 15-4 \\ 15-6 \end{smallmatrix} \right)$ 0 松本 誠也</p> <p>谷野 悠太 2 $\left(\begin{smallmatrix} 15-0 \\ 15-5 \end{smallmatrix} \right)$ 0 山口 智也</p> <p>関 拓哉 2 $\left(\begin{smallmatrix} 11-15 \\ 15-11 \end{smallmatrix} \right)$ 0 倉知 聖季</p>	<p>試合番号 C - 6</p> <p>ヲノキジュニア 4 - 1 津幡ジュニアB</p> <p>二木 涼斗 2 $\left(\begin{smallmatrix} 15-4 \\ 15-12 \end{smallmatrix} \right)$ 0 木下 洸瑛 染川 幸也 2 $\left(\begin{smallmatrix} 15-11 \\ 15-8 \end{smallmatrix} \right)$ 0 山本 祐大</p> <p>新家 広大 2 $\left(\begin{smallmatrix} 15-8 \\ 15-17 \end{smallmatrix} \right)$ 0 中村 勝一 竹田 紘大 1 $\left(\begin{smallmatrix} 15-1 \\ 15-1 \end{smallmatrix} \right)$ 2 田口 耕大</p> <p>高原 広明 1 $\left(\begin{smallmatrix} 15-1 \\ 15-1 \end{smallmatrix} \right)$ 2 英 紳悟</p> <p>表 智也 2 $\left(\begin{smallmatrix} 11-15 \\ 15-11 \end{smallmatrix} \right)$ 0 古坂 大輔</p> <p>亀田 圭司 2 $\left(\begin{smallmatrix} 15-11 \\ 15-11 \end{smallmatrix} \right)$ 1 西村 宥亮</p>

<p>試合番号 D - 1</p> <p>高松ジュニア 3 - 2 寺井ジュニア</p> <p>二口 大誠 2 $\left(\begin{matrix} 15-3 \\ 15-11 \end{matrix} \right)$ 0 村上 勇樹</p> <p>多々見 海斗 0 $\left(\begin{matrix} 7-15 \\ 6-15 \end{matrix} \right)$ 2 鬼塚 慶次郎</p> <p>横川 聖 2 $\left(\begin{matrix} 15-9 \\ 10-15 \\ 15-10 \end{matrix} \right)$ 1 西出 梧朗</p> <p>竹田 亮太 2 $\left(\begin{matrix} 15-3 \\ 15-5 \end{matrix} \right)$ 0 多原 聖生</p> <p>干場 翔也 0 $\left(\begin{matrix} 3-15 \\ 0-15 \end{matrix} \right)$ 2 高田 史斗</p>	<p>試合番号 D - 2</p> <p>大徳ジュニア 5 - 0 湊ジュニア</p> <p>鈴木 駿介 2 $\left(\begin{matrix} 15-0 \\ 15-2 \end{matrix} \right)$ 0 日光 駿</p> <p>川田 悠李 2 $\left(\begin{matrix} 15-11 \\ 15-13 \end{matrix} \right)$ 0 奥村 智人</p> <p>篠田 翔 2 $\left(\begin{matrix} 15-6 \\ 15-11 \end{matrix} \right)$ 0 吉田 勇太</p> <p>中村 匡宏 2 $\left(\begin{matrix} 15-3 \\ 15-2 \end{matrix} \right)$ 0 倉島 健太</p> <p>尾崎 公哉 2 $\left(\begin{matrix} 15-4 \\ 15-9 \end{matrix} \right)$ 0 天野 博</p>	<p>試合番号 D - 5</p> <p>大徳ジュニア 4 - 1 寺井ジュニア</p> <p>鈴木 駿介 2 $\left(\begin{matrix} 15-7 \\ 15-8 \end{matrix} \right)$ 0 日光 駿</p> <p>川田 悠李 2 $\left(\begin{matrix} 15-12 \\ 15-6 \end{matrix} \right)$ 0 篠田 翔</p> <p>若林 伸 0 $\left(\begin{matrix} 13-15 \\ 12-15 \end{matrix} \right)$ 2 西出 梧朗</p> <p>中村 匡宏 2 $\left(\begin{matrix} 15-3 \\ 15-5 \end{matrix} \right)$ 0 多原 聖生</p> <p>尾崎 公哉 2 $\left(\begin{matrix} 15-3 \\ 15-4 \end{matrix} \right)$ 0 高田 史斗</p>
<p>試合番号 D - 6</p> <p>高松ジュニア 3 - 2 湊ジュニア</p> <p>二口 大誠 2 $\left(\begin{matrix} 15-11 \\ 15-10 \end{matrix} \right)$ 0 村上 勇樹</p> <p>鬼塚 慶次郎 0 $\left(\begin{matrix} 10-15 \\ 6-15 \end{matrix} \right)$ 2 多々見 海斗</p> <p>横川 聖 2 $\left(\begin{matrix} 15-9 \\ 15-5 \end{matrix} \right)$ 0 吉田 勇太</p> <p>竹田 亮太 2 $\left(\begin{matrix} 15-12 \\ 15-11 \end{matrix} \right)$ 0 高田 斗周</p> <p>高田 斗周 0 $\left(\begin{matrix} 0-15 \\ 2-15 \end{matrix} \right)$ 2 天野 博</p>	<p>試合番号 1</p> <p>中央ジュニア 3 - 0 金沢Wings</p> <p>芝野 誠人 2 $\left(\begin{matrix} 21-2 \\ 21-9 \end{matrix} \right)$ 0 山村 知生</p> <p>若林 倫宏 () 長田 祥吾</p> <p>中村 友哉 2 $\left(\begin{matrix} 25-23 \\ 21-15 \end{matrix} \right)$ 0 加納 広大</p> <p>佐分 圭佑 () 高嶋 孝気</p>	<p>試合番号 2</p> <p>大徳ジュニア 3 - 2 金沢ジュニア</p> <p>鈴木 駿介 0 $\left(\begin{matrix} 16-21 \\ 9-21 \end{matrix} \right)$ 2 日光 駿</p> <p>川田 悠李 2 $\left(\begin{matrix} 21-9 \\ 21-7 \end{matrix} \right)$ 0 篠田 翔</p> <p>若林 伸 0 $\left(\begin{matrix} 7-21 \\ 9-21 \end{matrix} \right)$ 2 中村 匡宏</p> <p>尾崎 公哉 2 $\left(\begin{matrix} 21-5 \\ 21-13 \end{matrix} \right)$ 0 尾崎 公哉</p>
<p>試合番号 3</p> <p>中央ジュニア 3 - 2 大徳ジュニア</p> <p>芝野 誠人 2 $\left(\begin{matrix} 21-11 \\ 21-12 \end{matrix} \right)$ 0 山村 知生</p> <p>長田 祥吾 0 $\left(\begin{matrix} 2-21 \\ 5-21 \end{matrix} \right)$ 2 西前 智矢</p> <p>佐分 圭佑 2 $\left(\begin{matrix} 21-6 \\ 21-3 \end{matrix} \right)$ 0 加納 広大</p> <p>中村 友哉 2 $\left(\begin{matrix} 21-6 \\ 21-11 \end{matrix} \right)$ 0 尾崎 公哉</p>		

<p>試合番号 A - 1</p> <p>OKジュニア 3 - 2 宇/気ジュニアB</p> <p>東 久留望 2 $\begin{pmatrix} 15-10 \\ 15-6 \end{pmatrix}$ 0 田村 樹奈 大家 夏稀</p> <p>菅野 りな 0 $\begin{pmatrix} 5-15 \\ 3-15 \end{pmatrix}$ 2 西谷 あさみ 松本 彩 村本 唯</p> <p>氷見 共生 1 $\begin{pmatrix} 17-15 \\ 8-15 \\ 9-15 \end{pmatrix}$ 2 山田 麻由</p> <p>築山 綾乃 2 $\begin{pmatrix} 15-4 \\ 15-3 \end{pmatrix}$ 0 斉藤 莉子</p> <p>藤村 沙妃 2 $\begin{pmatrix} 15-5 \\ 15-7 \end{pmatrix}$ 0 大石 小夜</p>	<p>試合番号 A - 2</p> <p>OKジュニア 5 - 0 津幡ジュニアE</p> <p>東 久留望 2 $\begin{pmatrix} 15-3 \\ 15-0 \end{pmatrix}$ 0 山名 来歩 大家 夏稀 山口 えりな</p> <p>本田 静紅 2 $\begin{pmatrix} 15-4 \\ 15-8 \end{pmatrix}$ 0 石黒 聖那 三村 咲絢 片山 葵</p> <p>氷見 共生 2 $\begin{pmatrix} 15-3 \\ 15-4 \end{pmatrix}$ 0 奥田 彩音</p> <p>築山 綾乃 2 $\begin{pmatrix} 15-6 \\ 15-2 \end{pmatrix}$ 0 高井 成</p> <p>藤村 沙妃 2 $\begin{pmatrix} 15-1 \\ 15-1 \end{pmatrix}$ 0 林 可奈子</p>	<p>試合番号 A - 3</p> <p>宇/気ジュニアB 5 - 0 津幡ジュニアE</p> <p>大石 小夜 2 $\begin{pmatrix} 15-7 \\ 15-5 \end{pmatrix}$ 0 片山 葵 田村 樹奈 石黒 聖那</p> <p>塚本 彩香 2 $\begin{pmatrix} 15-4 \\ 15-0 \end{pmatrix}$ 0 酒匂 七愛 西谷 あさみ 林 可奈子</p> <p>山田 麻由 2 $\begin{pmatrix} 15-1 \\ 15-1 \end{pmatrix}$ 0 山名 来歩</p> <p>斉藤 莉子 2 $\begin{pmatrix} 15-4 \\ 15-4 \end{pmatrix}$ 0 小竹 幸乃</p> <p>沢田 真理子 2 $\begin{pmatrix} 15-3 \\ 15-9 \end{pmatrix}$ 0 奥田 彩音</p>
<p>試合番号 B - 1</p> <p>高松ジュニアB 3 - 2 小松ジュニアA</p> <p>伊藤 菜 2 $\begin{pmatrix} 15-9 \\ 15-12 \end{pmatrix}$ 0 中出 実来 竹田 愛 北川 麻衣</p> <p>西盛 未奈 2 $\begin{pmatrix} 15-9 \\ 10-15 \\ 15-5 \end{pmatrix}$ 1 小山 祐貴乃 香林 七奈 眞田 めい</p> <p>二津 愛 1 $\begin{pmatrix} 15-12 \\ 13-15 \\ 12-15 \end{pmatrix}$ 2 杉宮 光海</p> <p>青崎 茉奈 2 $\begin{pmatrix} 15-8 \\ 15-6 \end{pmatrix}$ 0 山田 和穂</p> <p>藤澤 沙耶香 0 $\begin{pmatrix} 13-15 \\ 6-15 \end{pmatrix}$ 2 東 ひかる</p>	<p>試合番号 B - 2</p> <p>津幡ジュニアA 3 - 2 J, Cats</p> <p>猪村 奈那 2 $\begin{pmatrix} 15-7 \\ 15-8 \end{pmatrix}$ 0 河村 怜奈 柳島 愛奈 古川 万葉</p> <p>柳島 優奈 0 $\begin{pmatrix} 13-15 \\ 12-15 \end{pmatrix}$ 2 今村 愛加 杉本 紗菜 徳田 彩佳</p> <p>村 優季 0 $\begin{pmatrix} 11-15 \\ 3-15 \end{pmatrix}$ 2 内川 侑香</p> <p>杉本 奈柚 2 $\begin{pmatrix} 7-15 \\ 15-5 \\ 15-4 \end{pmatrix}$ 1 田中 晴海</p> <p>寺田 美悠 2 $\begin{pmatrix} 15-6 \\ 15-8 \end{pmatrix}$ 0 近都 七海</p>	<p>試合番号 B - 5</p> <p>津幡ジュニアA 5 - 0 小松ジュニアA</p> <p>猪村 奈那 2 $\begin{pmatrix} 15-6 \\ 15-9 \end{pmatrix}$ 0 中出 実来 柳島 愛奈 北川 麻衣</p> <p>柳島 優奈 2 $\begin{pmatrix} 15-4 \\ 15-5 \end{pmatrix}$ 0 小山 祐貴乃 杉本 紗菜 眞田 めい</p> <p>村 優季 2 $\begin{pmatrix} 15-6 \\ 15-11 \end{pmatrix}$ 0 杉宮 光海</p> <p>杉本 奈柚 2 $\begin{pmatrix} 15-6 \\ 15-7 \end{pmatrix}$ 0 山田 和穂</p> <p>寺田 美悠 2 $\begin{pmatrix} 15-9 \\ 15-10 \end{pmatrix}$ 0 東 ひかる</p>
<p>試合番号 B - 6</p> <p>J, Cats 5 - 0 高松ジュニアB</p> <p>河村 怜奈 2 $\begin{pmatrix} 15-12 \\ 12-15 \\ 16-14 \end{pmatrix}$ 1 伊藤 菜 古川 万葉 竹田 愛</p> <p>内川 侑香 2 $\begin{pmatrix} 16-14 \\ 15-9 \end{pmatrix}$ 0 二津 愛 山田 紗瑛子 今西 麻緒</p> <p>今村 愛加 2 $\begin{pmatrix} 15-11 \\ 15-6 \end{pmatrix}$ 0 西盛 未奈</p> <p>田中 晴海 2 $\begin{pmatrix} 15-4 \\ 15-11 \end{pmatrix}$ 0 干場 彩乃</p> <p>中森 千絵 2 $\begin{pmatrix} 15-5 \\ 15-13 \end{pmatrix}$ 0 藤澤 沙耶香</p>	<p>試合番号 C - 1</p> <p>中央ジュニア 4 - 1 中島ジュニア</p> <p>安野 里穂 2 $\begin{pmatrix} 12-15 \\ 16-14 \\ 16-14 \end{pmatrix}$ 1 岩島 加奈 越田 瑞菜 丸田 侑茄</p> <p>長田 花純 2 $\begin{pmatrix} 15-8 \\ 15-7 \end{pmatrix}$ 0 岡田 望 勝尾 理歩 前 千尋</p> <p>蛭谷 朋花 0 $\begin{pmatrix} 7-15 \\ 8-15 \end{pmatrix}$ 2 永谷 春菜</p> <p>平岡 なつ海 2 $\begin{pmatrix} 15-8 \\ 15-7 \end{pmatrix}$ 0 谷口 沙弥</p> <p>稲垣 迪可 2 $\begin{pmatrix} 15-2 \\ 15-10 \end{pmatrix}$ 0 澤田 佳奈子</p>	<p>試合番号 C - 2</p> <p>松任ジュニア 5 - 0 中央ジュニア</p> <p>竹多 里帆 2 $\begin{pmatrix} 15-8 \\ 15-4 \end{pmatrix}$ 0 安野 里穂 板谷 茉樹 越田 瑞菜</p> <p>能田 月花 2 $\begin{pmatrix} 15-9 \\ 11-15 \\ 16-14 \end{pmatrix}$ 1 長田 花純 吉田 紗季 勝尾 理歩</p> <p>中川 紫織 2 $\begin{pmatrix} 15-4 \\ 15-4 \end{pmatrix}$ 0 蛭谷 朋花</p> <p>野村 琳加 2 $\begin{pmatrix} 16-14 \\ 6-15 \\ 15-8 \end{pmatrix}$ 1 平岡 なつ海</p> <p>坂東 茉耶 2 $\begin{pmatrix} 15-6 \\ 12-15 \\ 15-10 \end{pmatrix}$ 1 稲垣 迪可</p>
<p>試合番号 C - 3</p> <p>松任ジュニア 5 - 0 中島ジュニア</p> <p>坂東 茉耶 2 $\begin{pmatrix} 15-4 \\ 15-6 \end{pmatrix}$ 0 澤田 佳奈子 竹多 里帆 岩島 加奈</p> <p>能田 月花 2 $\begin{pmatrix} 15-9 \\ 15-4 \end{pmatrix}$ 0 永谷 春菜 川橋 芽生 岡田 望</p> <p>中川 紫織 2 $\begin{pmatrix} 15-2 \\ 15-4 \end{pmatrix}$ 0 丸田 侑茄</p> <p>北浜 英 2 $\begin{pmatrix} 14-16 \\ 20-18 \\ 15-13 \end{pmatrix}$ 1 谷口 沙弥</p> <p>板谷 茉樹 2 $\begin{pmatrix} 15-5 \\ 15-2 \end{pmatrix}$ 0 前 千尋</p>	<p>試合番号 D - 1</p> <p>金沢崎WingsB 5 - 0 小松ジュニアC</p> <p>表 真希 2 $\begin{pmatrix} 15-6 \\ 15-4 \end{pmatrix}$ 0 大友 千春 柴田 莉央 川本 愛里</p> <p>多田 朱里 2 $\begin{pmatrix} 15-4 \\ 15-10 \end{pmatrix}$ 0 中川 郁美 橋本 聖 柴田 美咲</p> <p>釜谷 捺希 2 $\begin{pmatrix} 15-1 \\ 15-4 \end{pmatrix}$ 0 埴田 菜摘</p> <p>表 珠希 2 $\begin{pmatrix} 15-4 \\ 15-4 \end{pmatrix}$ 0 武元 瑞季</p> <p>斉藤 佳怜 2 $\begin{pmatrix} 15-7 \\ 15-6 \end{pmatrix}$ 0 宮本 ひなた</p>	<p>試合番号 D - 2</p> <p>七塚ジュニアA 5 - 0 小松ジュニアC</p> <p>中野 花菜 2 $\begin{pmatrix} 15-2 \\ 15-6 \end{pmatrix}$ 0 大友 千春 油野 ちなみ 川本 愛里</p> <p>小笠原 佳歩 2 $\begin{pmatrix} 15-4 \\ 15-9 \end{pmatrix}$ 0 中川 郁美 遠田 藍理 中澤 佳奈</p> <p>紺谷 郁歩 2 $\begin{pmatrix} 15-13 \\ 15-8 \end{pmatrix}$ 0 埴田 菜摘</p> <p>庄田 こころ 2 $\begin{pmatrix} 15-7 \\ 15-5 \end{pmatrix}$ 0 武元 瑞季</p> <p>折戸 美桜 2 $\begin{pmatrix} 15-4 \\ 15-1 \end{pmatrix}$ 0 宮本 ひなた</p>

<p>試合番号 D - 3</p> <p>七塚ジュニアA 3 - 2 金沢崎浦WingsB</p> <p>中野 花菜 2 $\left(\begin{smallmatrix} 15-7 \\ 15-7 \end{smallmatrix} \right)$ 0 表 珠希 油野 ちなみ 0 藤森 美羽</p> <p>小笠原 佳歩 2 $\left(\begin{smallmatrix} 15-2 \\ 15-3 \end{smallmatrix} \right)$ 0 多田 朱里 遠田 藍理 0 橋本 聖</p> <p>紺谷 郁歩 0 $\left(\begin{smallmatrix} 1-15 \\ 2-15 \end{smallmatrix} \right)$ 2 釜谷 捺希</p> <p>庄田 ころこ 1 $\left(\begin{smallmatrix} 15-13 \\ 9-15 \\ 13-15 \end{smallmatrix} \right)$ 2 表 真希</p> <p>折戸 美桜 2 $\left(\begin{smallmatrix} 15-6 \\ 15-9 \end{smallmatrix} \right)$ 0 柴田 莉央</p>	<p>試合番号 E - 1</p> <p>湊ジュニア 5 - 0 津幡ジュニアD</p> <p>志村 真純 2 $\left(\begin{smallmatrix} 15-10 \\ 15-13 \end{smallmatrix} \right)$ 0 高本 夏希 中村 陽菜 0 泉 亜彩子</p> <p>寺田 真理 2 $\left(\begin{smallmatrix} 15-7 \\ 15-11 \end{smallmatrix} \right)$ 0 小竹 英里 門馬 桃香 0 松田 冴華</p> <p>小野 菜保 2 $\left(\begin{smallmatrix} 15-4 \\ 15-5 \end{smallmatrix} \right)$ 0 前田 愛乃</p> <p>西方 美祐奈 2 $\left(\begin{smallmatrix} 15-5 \\ 15-3 \end{smallmatrix} \right)$ 0 倉 ひなの</p> <p>桃井 怜実 2 $\left(\begin{smallmatrix} 15-9 \\ 15-6 \end{smallmatrix} \right)$ 0 高井 栞</p>	<p>試合番号 E - 2</p> <p>湊ジュニア 4 - 1 大徳ジュニア</p> <p>寺田 真理 2 $\left(\begin{smallmatrix} 15-5 \\ 15-3 \end{smallmatrix} \right)$ 0 大川 芽紅 門馬 桃香 0 川向 杏香</p> <p>桃井 怜実 2 $\left(\begin{smallmatrix} 15-1 \\ 15-6 \end{smallmatrix} \right)$ 0 多崎 莉海 中村 陽菜 0 吉浦 愛花</p> <p>志村 真純 0 $\left(\begin{smallmatrix} 0-15 \\ 2-15 \end{smallmatrix} \right)$ 2 吉浦 鈴夏</p> <p>南部 一伽 2 $\left(\begin{smallmatrix} 15-13 \\ 8-15 \\ 15-12 \end{smallmatrix} \right)$ 1 鈴木 那緒子</p> <p>小野 菜保 2 $\left(\begin{smallmatrix} 15-7 \\ 15-3 \end{smallmatrix} \right)$ 0 杉本 和夏</p>
<p>試合番号 E - 3</p> <p>大徳ジュニア 4 - 1 津幡ジュニアD</p> <p>大川 芽紅 2 $\left(\begin{smallmatrix} 15-6 \\ 12-15 \\ 15-5 \end{smallmatrix} \right)$ 1 高本 夏希 川向 杏香 0 泉 亜彩子</p> <p>多崎 莉海 0 $\left(\begin{smallmatrix} 9-15 \\ 5-15 \end{smallmatrix} \right)$ 2 小竹 英里 奥村 雪乃 0 松田 冴華</p> <p>吉浦 鈴夏 2 $\left(\begin{smallmatrix} 15-2 \\ 15-1 \end{smallmatrix} \right)$ 0 倉 ひなの</p> <p>鈴木 那緒子 2 $\left(\begin{smallmatrix} 15-5 \\ 15-5 \end{smallmatrix} \right)$ 0 高井 栞</p> <p>杉本 和夏 2 $\left(\begin{smallmatrix} 15-6 \\ 15-10 \end{smallmatrix} \right)$ 0 前田 愛乃</p>	<p>試合番号 F - 1</p> <p>津幡ジュニアB 4 - 1 野々市ジュニア</p> <p>高野 友子 0 $\left(\begin{smallmatrix} 12-15 \\ 14-16 \end{smallmatrix} \right)$ 2 南 侑華 蔵本 幸千 0 石田 有紀</p> <p>盛岡 智子 2 $\left(\begin{smallmatrix} 15-1 \\ 15-0 \end{smallmatrix} \right)$ 0 石田 紗弓 河辺 みなみ 0 山城 萌花</p> <p>高井 園香 2 $\left(\begin{smallmatrix} 15-3 \\ 15-5 \end{smallmatrix} \right)$ 0 塚崎 菜穂</p> <p>奥本 詩織 2 $\left(\begin{smallmatrix} 15-4 \\ 15-8 \end{smallmatrix} \right)$ 0 寺山 優真</p> <p>本 晴奈 2 $\left(\begin{smallmatrix} 15-10 \\ 15-9 \end{smallmatrix} \right)$ 0 若狭 日奈子</p>	<p>試合番号 F - 2</p> <p>金沢崎浦WingsA 5 - 0 美川ジュニア</p> <p>藤島 佳那子 2 $\left(\begin{smallmatrix} 15-6 \\ 15-8 \end{smallmatrix} \right)$ 0 二木 星南 釜谷 諒子 0 山口 祐衣</p> <p>青木 利奈子 2 $\left(\begin{smallmatrix} 15-6 \\ 15-3 \end{smallmatrix} \right)$ 0 室 瑠衣 松岡 莉子 0 白江 恭子</p> <p>中野 静香 2 $\left(\begin{smallmatrix} 15-6 \\ 15-4 \end{smallmatrix} \right)$ 0 山崎 雅歩</p> <p>青木 萌恵子 2 $\left(\begin{smallmatrix} 15-5 \\ 15-4 \end{smallmatrix} \right)$ 0 二木 栞奈</p> <p>園田 雛乃 2 $\left(\begin{smallmatrix} 15-5 \\ 15-3 \end{smallmatrix} \right)$ 0 高田 千穂</p>
<p>試合番号 F - 5</p> <p>金沢崎浦WingsA 5 - 0 野々市ジュニア</p> <p>藤島 佳那子 2 $\left(\begin{smallmatrix} 15-10 \\ 15-8 \end{smallmatrix} \right)$ 0 南 侑華 釜谷 諒子 0 塚崎 菜穂</p> <p>青木 利奈子 2 $\left(\begin{smallmatrix} 15-5 \\ 15-3 \end{smallmatrix} \right)$ 0 寺山 優真 松岡 莉子 0 山城 萌花</p> <p>中野 静香 2 $\left(\begin{smallmatrix} 15-3 \\ 15-1 \end{smallmatrix} \right)$ 0 石田 有紀</p> <p>青木 萌恵子 2 $\left(\begin{smallmatrix} 15-2 \\ 15-3 \end{smallmatrix} \right)$ 0 石田 紗弓</p> <p>園田 雛乃 2 $\left(\begin{smallmatrix} 15-8 \\ 15-5 \end{smallmatrix} \right)$ 0 若狭 日奈子</p>	<p>試合番号 F - 6</p> <p>津幡ジュニアB 4 - 1 美川ジュニア</p> <p>高野 友子 2 $\left(\begin{smallmatrix} 17-15 \\ 15-12 \end{smallmatrix} \right)$ 0 二木 星南 蔵本 幸千 0 山口 祐衣</p> <p>盛岡 智子 2 $\left(\begin{smallmatrix} 15-7 \\ 15-2 \end{smallmatrix} \right)$ 0 室 瑠衣 河辺 みなみ 0 白江 恭子</p> <p>高井 園香 0 $\left(\begin{smallmatrix} 10-15 \\ 7-15 \end{smallmatrix} \right)$ 2 山崎 雅歩</p> <p>奥本 詩織 2 $\left(\begin{smallmatrix} 15-1 \\ 15-2 \end{smallmatrix} \right)$ 0 二木 栞奈</p> <p>本 晴奈 2 $\left(\begin{smallmatrix} 15-4 \\ 15-7 \end{smallmatrix} \right)$ 0 中坂 衣里</p>	<p>試合番号 G - 1</p> <p>宇ノ気ジュニアA 4 - 1 加賀市ジュニア</p> <p>松橋 音奈里 2 $\left(\begin{smallmatrix} 15-3 \\ 15-7 \end{smallmatrix} \right)$ 0 山本 里奈 長沼 結衣 0 坂野 美鈴</p> <p>多田 晴香 2 $\left(\begin{smallmatrix} 15-3 \\ 15-2 \end{smallmatrix} \right)$ 0 永井 友佳子 宮野 志帆 0 荒川 美優</p> <p>河本 紗里 2 $\left(\begin{smallmatrix} 15-0 \\ 15-0 \end{smallmatrix} \right)$ 0 木村 風華</p> <p>富澤 美緒 0 $\left(\begin{smallmatrix} 14-16 \\ 5-15 \end{smallmatrix} \right)$ 2 河端 美香</p> <p>斉藤 彩乃 2 $\left(\begin{smallmatrix} 15-4 \\ 15-2 \end{smallmatrix} \right)$ 0 本谷 優奈</p>
<p>試合番号 G - 2</p> <p>おしのジュニア 5 - 0 津幡ジュニアC</p> <p>北 萌々子 2 $\left(\begin{smallmatrix} 15-8 \\ 15-8 \end{smallmatrix} \right)$ 0 中川 理子 栗原 斗帆 0 西 結依菜</p> <p>上田 有希 2 $\left(\begin{smallmatrix} 15-11 \\ 15-13 \end{smallmatrix} \right)$ 0 安川 美紗樹 西谷 菫 0 小鹿山 玲奈</p> <p>長田 あかり 2 $\left(\begin{smallmatrix} 15-13 \\ 15-4 \end{smallmatrix} \right)$ 0 城谷 宥里枝</p> <p>宛坂 あかね 2 $\left(\begin{smallmatrix} 15-6 \\ 15-8 \end{smallmatrix} \right)$ 0 政木 七海</p> <p>楮 萌 2 $\left(\begin{smallmatrix} 15-0 \\ 15-4 \end{smallmatrix} \right)$ 0 山本 育美</p>	<p>試合番号 G - 5</p> <p>宇ノ気ジュニアA 4 - 1 おしのジュニア</p> <p>松橋 音奈里 2 $\left(\begin{smallmatrix} 15-2 \\ 15-4 \end{smallmatrix} \right)$ 0 栗原 斗帆 長沼 結衣 0 野間 梨佳子</p> <p>多田 晴香 2 $\left(\begin{smallmatrix} 12-15 \\ 15-5 \\ 15-5 \end{smallmatrix} \right)$ 1 長田 あかり 宮野 志帆 0 松谷 加奈子</p> <p>河本 紗里 2 $\left(\begin{smallmatrix} 15-3 \\ 15-3 \end{smallmatrix} \right)$ 0 宮前 美佳</p> <p>富澤 美緒 2 $\left(\begin{smallmatrix} 15-13 \\ 14-16 \\ 15-10 \end{smallmatrix} \right)$ 1 宛坂 あかね</p> <p>斉藤 彩乃 1 $\left(\begin{smallmatrix} 15-3 \\ 13-15 \\ 10-15 \end{smallmatrix} \right)$ 2 楮 萌</p>	<p>試合番号 G - 6</p> <p>加賀市ジュニア 3 - 2 津幡ジュニアC</p> <p>荒川 美優 2 $\left(\begin{smallmatrix} 15-8 \\ 15-11 \end{smallmatrix} \right)$ 0 中川 理子 本谷 優奈 0 西 結依菜</p> <p>下坂 真里亜 0 $\left(\begin{smallmatrix} 8-15 \\ 9-15 \end{smallmatrix} \right)$ 2 安川 美紗樹 高谷 理加 0 小鹿山 玲奈</p> <p>川端 美香 2 $\left(\begin{smallmatrix} 17-15 \\ 15-9 \end{smallmatrix} \right)$ 0 城谷 宥里枝</p> <p>坂野 美鈴 0 $\left(\begin{smallmatrix} 10-15 \\ 9-15 \end{smallmatrix} \right)$ 2 松永 萌</p> <p>山本 里奈 2 $\left(\begin{smallmatrix} 15-10 \\ 15-7 \end{smallmatrix} \right)$ 0 山本 育美</p>

<p>試合番号 H - 1</p> <p>小松ジュニアB 3 - 2 七塚ジュニアB</p> <p>新谷 華奈 2 $\left(\begin{smallmatrix} 15-7 \\ 9-15 \\ 15-12 \end{smallmatrix} \right)$ 1 今城 友香 中出 芽依</p> <p>舟津 汐理 2 $\left(\begin{smallmatrix} 15-10 \\ 15-4 \end{smallmatrix} \right)$ 0 表 ひかる 辻原 美涼 徳 差 円</p> <p>東 春希 2 $\left(\begin{smallmatrix} 15-8 \\ 15-8 \end{smallmatrix} \right)$ 0 木越 春花</p> <p>杉宮 慧美 0 $\left(\begin{smallmatrix} 2-15 \\ 4-15 \end{smallmatrix} \right)$ 2 板井 春菜</p> <p>弓立 祐依 0 $\left(\begin{smallmatrix} 7-15 \\ 8-15 \end{smallmatrix} \right)$ 2 寺井 麻緒</p>	<p>試合番号 H - 2</p> <p>高松ジュニアA 5 - 0 小松ジュニアB</p> <p>尾小山 奈子 2 $\left(\begin{smallmatrix} 15-3 \\ 15-3 \end{smallmatrix} \right)$ 0 新谷 華奈 東 美里 中出 芽依</p> <p>一木 美佑 2 $\left(\begin{smallmatrix} 15-1 \\ 15-3 \end{smallmatrix} \right)$ 0 舟津 汐理 平井 菜緒 辻原 美涼</p> <p>浅野 真由 2 $\left(\begin{smallmatrix} 15-7 \\ 15-2 \end{smallmatrix} \right)$ 0 東 春希</p> <p>三宅 美紅 2 $\left(\begin{smallmatrix} 15-2 \\ 15-2 \end{smallmatrix} \right)$ 0 杉宮 慧美</p> <p>吉村 朋華 2 $\left(\begin{smallmatrix} 15-6 \\ 15-9 \end{smallmatrix} \right)$ 0 弓立 祐依</p>	<p>試合番号 H - 3</p> <p>高松ジュニアA 4 - 1 七塚ジュニアB</p> <p>東 美里 2 $\left(\begin{smallmatrix} 15-4 \\ 15-8 \end{smallmatrix} \right)$ 0 今城 友香 坂本 美帆 富沢 日菜</p> <p>浅野 真由 2 $\left(\begin{smallmatrix} 15-6 \\ 15-7 \end{smallmatrix} \right)$ 0 表 ひかる 二口 穂乃香 徳 差 円</p> <p>一木 美佑 2 $\left(\begin{smallmatrix} 15-2 \\ 15-3 \end{smallmatrix} \right)$ 0 木越 春花</p> <p>青崎 怜奈 0 $\left(\begin{smallmatrix} 19-20 \\ 9-15 \end{smallmatrix} \right)$ 2 板井 春菜</p> <p>尾小山 奈子 2 $\left(\begin{smallmatrix} 15-2 \\ 15-4 \end{smallmatrix} \right)$ 0 寺井 麻緒</p>
<p>試合番号 1</p> <p>OKジュニア 3 - 0 津幡ジュニアA</p> <p>東 久留望 2 $\left(\begin{smallmatrix} 21-11 \\ 21-16 \end{smallmatrix} \right)$ 0 猪村 奈那 大家 夏稀 柳島 愛奈</p> <p>菅野 りな $\left(\quad \right)$ 柳島 優奈 松本 彩 杉本 紗菜</p> <p>氷見 共生 2 $\left(\begin{smallmatrix} 21-9 \\ 21-12 \end{smallmatrix} \right)$ 0 村 優季</p> <p>築山 綾乃 2 $\left(\begin{smallmatrix} 21-7 \\ 21-5 \end{smallmatrix} \right)$ 0 杉本 奈柚</p> <p>藤村 沙妃 $\left(\quad \right)$ 寺田 美悠</p>	<p>試合番号 2</p> <p>松任ジュニア 3 - 1 七塚ジュニアA</p> <p>竹多 里帆 2 $\left(\begin{smallmatrix} 21-10 \\ 21-14 \end{smallmatrix} \right)$ 0 中野 花菜 坂東 茉耶 油野 ちなみ</p> <p>能田 月花 2 $\left(\begin{smallmatrix} 21-16 \\ 21-12 \end{smallmatrix} \right)$ 0 小笠原 佳歩 中村 早紀 遠田 藍理</p> <p>中川 紫織 2 $\left(\begin{smallmatrix} 21-2 \\ 21-2 \end{smallmatrix} \right)$ 0 紺谷 郁歩</p> <p>北浜 英 0 $\left(\begin{smallmatrix} 16-21 \\ 7-21 \end{smallmatrix} \right)$ 2 庄田 ころこ</p> <p>板谷 茉樹 $\left(\quad \right)$ 折戸 美桜</p>	<p>試合番号 3</p> <p>金沢崎浦WingsA 3 - 2 湊ジュニア</p> <p>藤島 佳那子 0 $\left(\begin{smallmatrix} 9-21 \\ 11-21 \end{smallmatrix} \right)$ 2 桃井 怜実 釜谷 諒子 中村 陽菜</p> <p>青木 利奈子 2 $\left(\begin{smallmatrix} 21-9 \\ 21-15 \end{smallmatrix} \right)$ 0 寺田 真理 松岡 莉子 門馬 桃香</p> <p>中野 静香 2 $\left(\begin{smallmatrix} 21-6 \\ 21-3 \end{smallmatrix} \right)$ 0 西方 美祐奈</p> <p>青木 萌恵子 1 $\left(\begin{smallmatrix} 21-10 \\ 13-21 \\ 12-21 \end{smallmatrix} \right)$ 2 南部 一伽</p> <p>園田 雛乃 2 $\left(\begin{smallmatrix} 21-14 \\ 9-21 \\ 21-17 \end{smallmatrix} \right)$ 1 小野 菜保</p>
<p>試合番号 4</p> <p>宇ノ気ジュニアA 3 - 1 高松ジュニアA</p> <p>長沼 結衣 1 $\left(\begin{smallmatrix} 18-21 \\ 21-19 \\ 20-22 \end{smallmatrix} \right)$ 2 尾小山 奈子 松橋 音奈里 東 美里</p> <p>河本 紗里 $\left(\quad \right)$ 一木 美佑 多田 晴香 浅野 真由</p> <p>宮野 志帆 2 $\left(\begin{smallmatrix} 21-16 \\ 15-21 \\ 21-14 \end{smallmatrix} \right)$ 1 平井 菜緒</p> <p>富澤 美緒 2 $\left(\begin{smallmatrix} 22-20 \\ 12-21 \\ 21-14 \end{smallmatrix} \right)$ 1 三宅 美紅</p> <p>斉藤 彩乃 2 $\left(\begin{smallmatrix} 21-1 \\ 21-6 \end{smallmatrix} \right)$ 0 坂本 美帆</p>	<p>試合番号 5</p> <p>松任ジュニア 3 - 1 OKジュニア</p> <p>竹多 里帆 2 $\left(\begin{smallmatrix} 21-14 \\ 17-21 \\ 21-13 \end{smallmatrix} \right)$ 1 東 久留望 坂東 茉耶 大家 夏稀</p> <p>能田 月花 2 $\left(\begin{smallmatrix} 21-10 \\ 21-13 \end{smallmatrix} \right)$ 0 菅野 りな 川橋 芽生 松本 彩</p> <p>中川 紫織 2 $\left(\begin{smallmatrix} 21-10 \\ 21-8 \end{smallmatrix} \right)$ 0 氷見 共生</p> <p>野村 琳加 0 $\left(\begin{smallmatrix} 5-21 \\ 2-21 \end{smallmatrix} \right)$ 2 築山 綾乃</p> <p>板谷 茉樹 $\left(\quad \right)$ 藤村 沙妃</p>	<p>試合番号 6</p> <p>金沢崎浦WingsA 3 - 1 宇ノ気ジュニアA</p> <p>釜谷 諒子 0 $\left(\begin{smallmatrix} 3-21 \\ 11-21 \end{smallmatrix} \right)$ 2 松橋 音奈里 藤島 佳那子 斉藤 彩乃</p> <p>青木 利奈子 $\left(\quad \right)$ 多田 晴香 松岡 莉子 宮野 志帆</p> <p>中野 静香 2 $\left(\begin{smallmatrix} 21-19 \\ 21-15 \end{smallmatrix} \right)$ 0 河本 紗里</p> <p>青木 萌恵子 2 $\left(\begin{smallmatrix} 21-5 \\ 21-7 \end{smallmatrix} \right)$ 0 富澤 美緒</p> <p>園田 雛乃 2 $\left(\begin{smallmatrix} 21-6 \\ 21-11 \end{smallmatrix} \right)$ 0 長沼 結衣</p>
<p>試合番号 7</p> <p>金沢崎浦WingsA 3 - 1 松任ジュニア</p> <p>釜谷 諒子 0 $\left(\begin{smallmatrix} 8-21 \\ 5-21 \end{smallmatrix} \right)$ 2 竹多 里帆 藤島 佳那子 坂東 茉耶</p> <p>青木 利奈子 2 $\left(\begin{smallmatrix} 21-16 \\ 21-12 \end{smallmatrix} \right)$ 0 能田 月花 松岡 莉子 川橋 芽生</p> <p>中野 静香 2 $\left(\begin{smallmatrix} 21-10 \\ 21-17 \end{smallmatrix} \right)$ 0 中川 紫織</p> <p>青木 萌恵子 2 $\left(\begin{smallmatrix} 21-6 \\ 21-4 \end{smallmatrix} \right)$ 0 北浜 英</p> <p>園田 雛乃 $\left(\quad \right)$ 板谷 茉樹</p>		