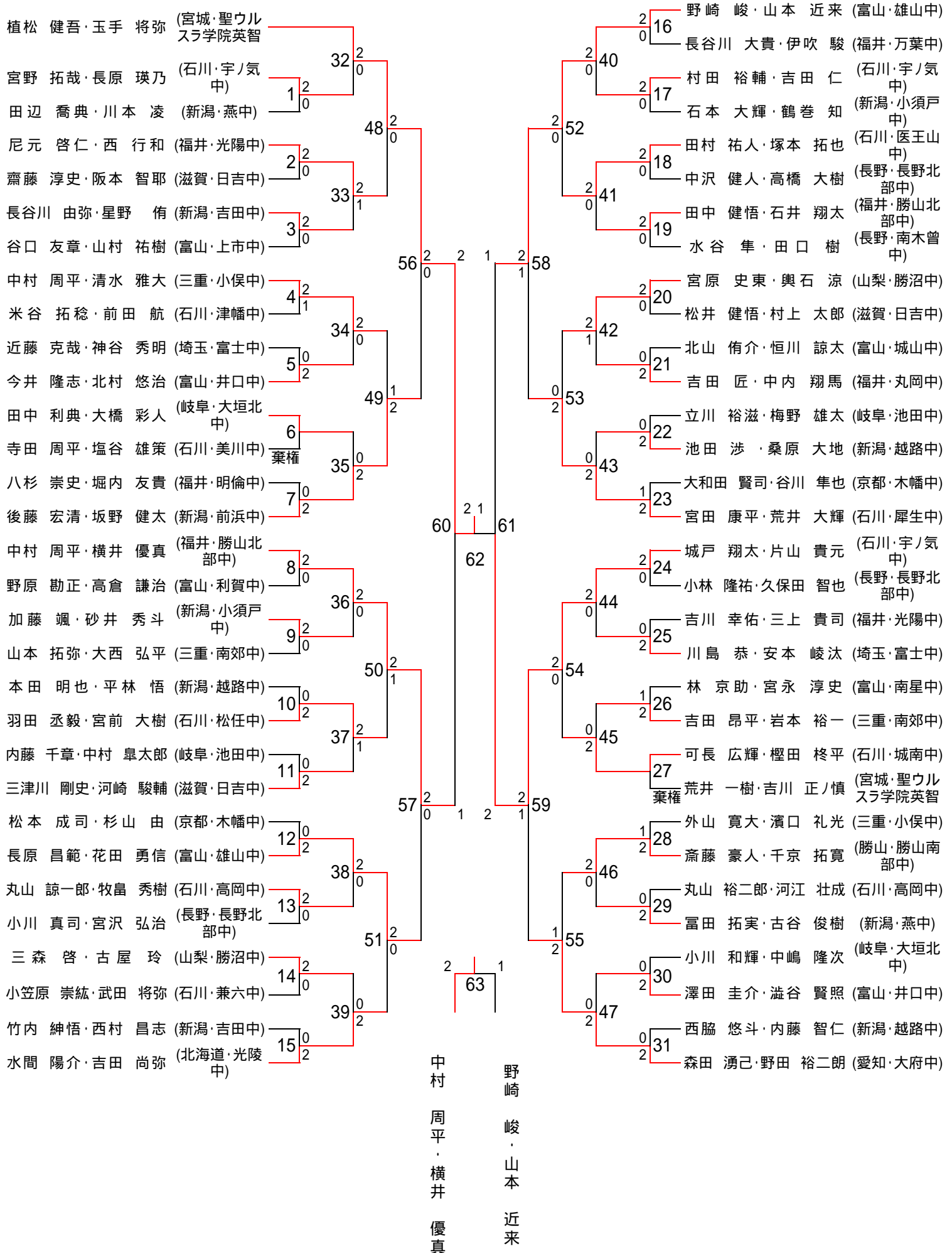
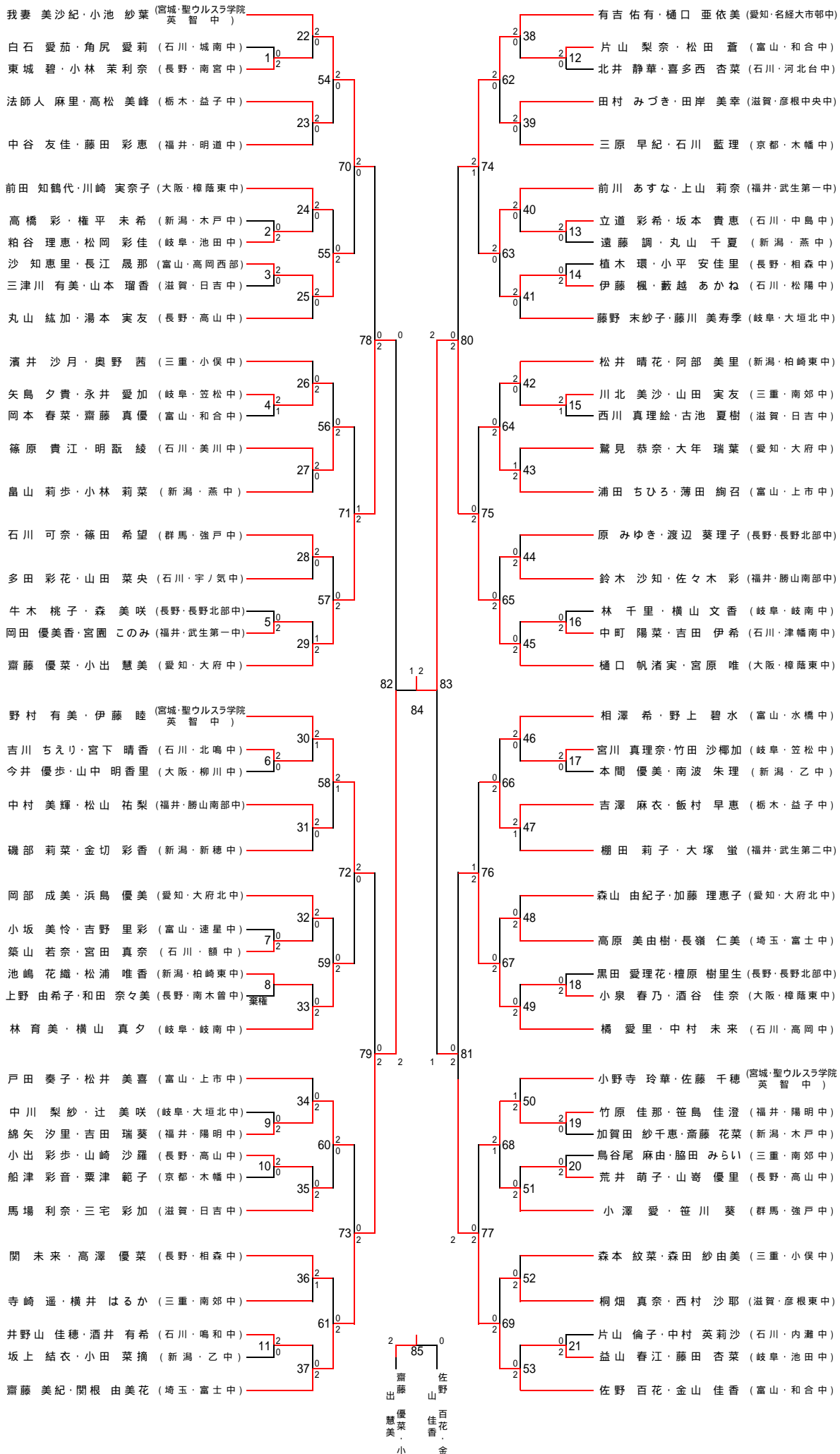


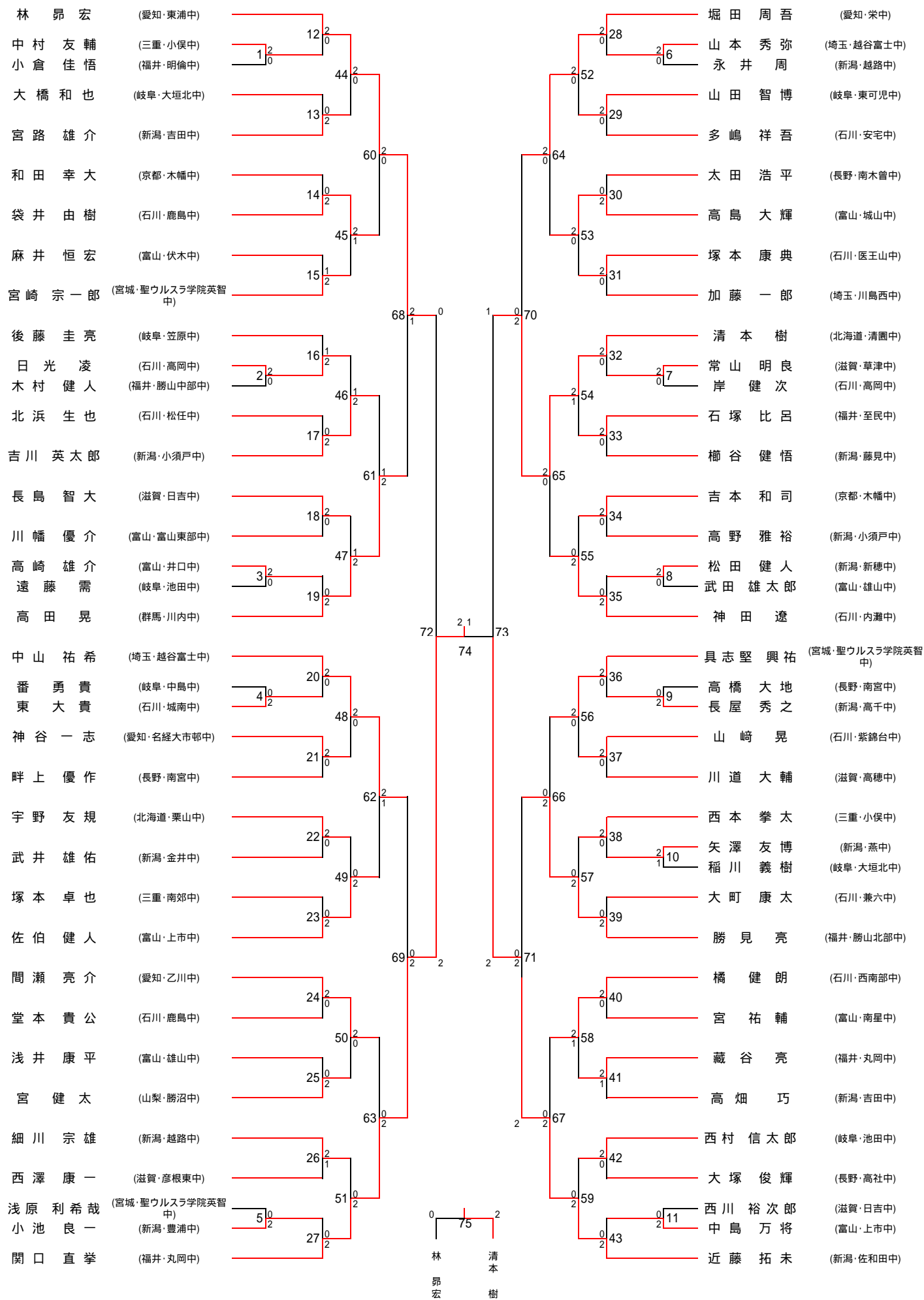
男子ダブルス



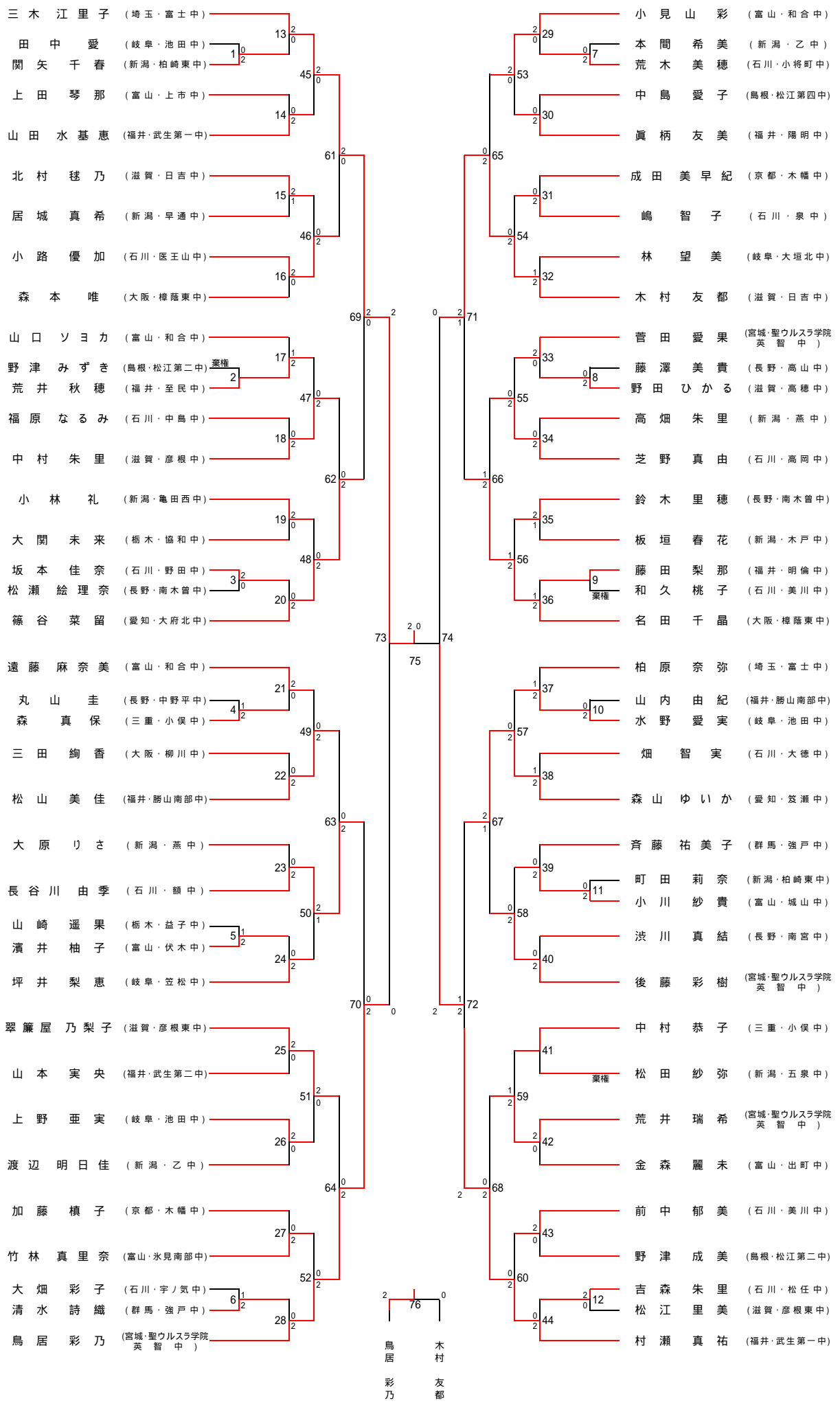
女子ダブルス



第13回 石川ジュニアオープンバドミントン大会 男子シングルス

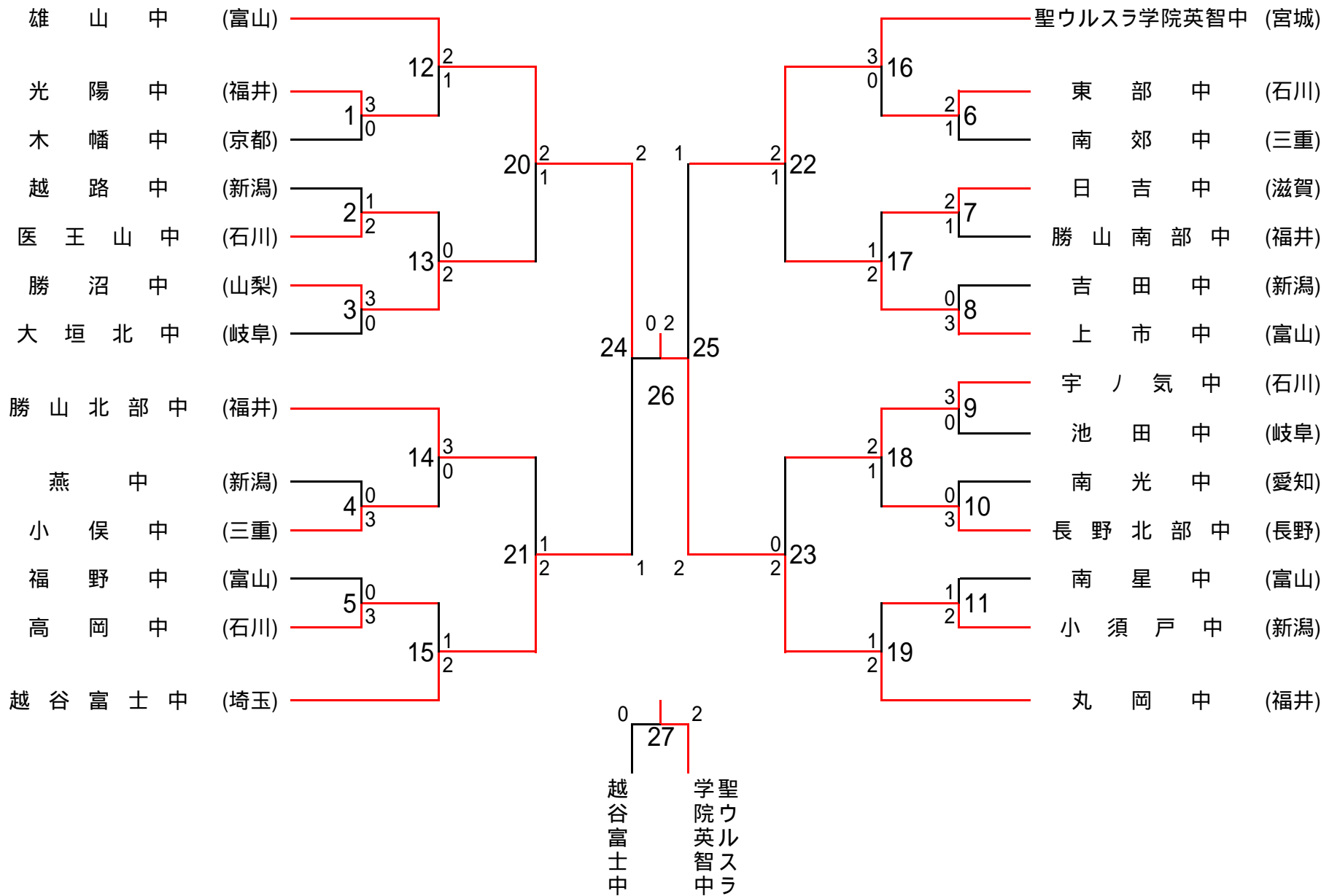


第13回 石川ジュニアオープンバドミントン大会 女子シングルス

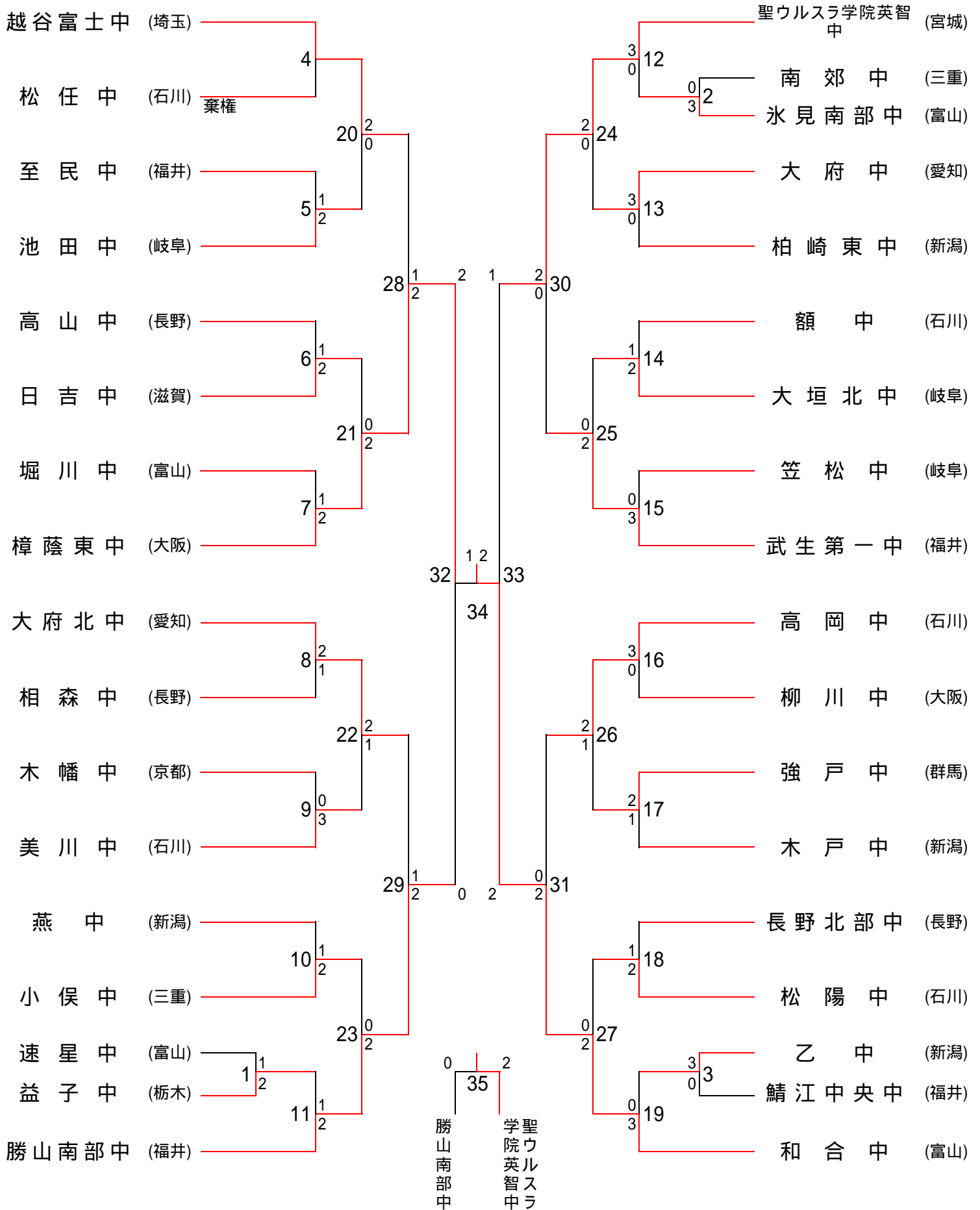


第13回 石川ジュニアオープンバドミントン大会

男子団体



女子団体



第13回 石川ジュニアオープンバドミントン大会 男子ダブルス

1回戦		試合番号 1	
宮野 拓哉 長原 瑛乃	2	21 - 7 21 - 8	0
田辺 喬典 川本 凌			

1回戦		試合番号 2	
尼元 啓仁 西 行和	2	21 - 12 21 - 7	0
齋藤 淳史 阪本 智耶			

1回戦		試合番号 3	
長谷川 由弥 星野 侑	2	21 - 16 21 - 14	0
谷口 友章 山村 祐樹			

1回戦		試合番号 4	
中村 周平 清水 雅大	2	17 - 21 21 - 18 21 - 19	1
米谷 拓稔 前田 航			

1回戦		試合番号 5	
近藤 克哉 神谷 秀明	0	5 - 21 2 - 21	2
今井 隆志 北村 悠治			

1回戦		試合番号 6	
田中 利典 大橋 彩人		- -	
棄権			
寺田 周平 塩谷 雄策			

1回戦		試合番号 7	
八杉 崇史 堀内 友貴	0	12 - 21 8 - 21	2
後藤 宏清 坂野 健太			

1回戦		試合番号 8	
中村 周平 横井 優真	2	21 - 7 21 - 7	0
野原 勘正 高倉 謙治			

1回戦		試合番号 9	
加藤 颯 砂井 秀斗	2	21 - 18 23 - 21	0
山本 拓弥 大西 弘平			

1回戦		試合番号 10	
本田 明也 平林 悟	0	19 - 21 24 - 26	2
羽田 丞毅 宮前 大樹			

1回戦		試合番号 11	
内藤 千章 中村 皇太郎	0	6 - 21 6 - 21	2
三津川 剛史 河崎 駿輔			

1回戦		試合番号 12	
松本 成司 杉山 田	0	12 - 21 7 - 21	2
長原 昌範 花田 勇信			

1回戦		試合番号 13	
丸山 諒一郎 牧畠 秀樹	2	21 - 14 21 - 15	0
小川 真司 宮沢 弘治			

1回戦		試合番号 14	
三森 啓 古屋 玲	2	21 - 15 21 - 15	0
小笠原 崇紘 武田 将弥			

1回戦		試合番号 15	
竹内 紳悟 西村 昌志	0	9 - 21 14 - 21	2
水間 陽介 吉田 尚弥			

1回戦		試合番号 16	
野崎 峻 山本 近來	2	21 - 6 21 - 7	0
長谷川 大貴 伊吹 駿			

1回戦		試合番号 17	
村田 裕輔 吉田 仁	2	21 - 10 21 - 12	0
石本 大輝 鶴巻 知			

1回戦		試合番号 18	
田村 祐人 塚本 拓也	2	21 - 7 21 - 8	0
中沢 健人 高橋 大樹			

1回戦		試合番号 19	
田中 健悟 石井 翔太	2	21 - 10 21 - 16	0
水谷 隼 田口 樹			

1回戦		試合番号 20	
宮原 史東 輿石 涼	2	21 - 6 21 - 8	0
松井 健悟 村上 太郎			

1回戦		試合番号 21	
北山 侑介 恒川 諒太	0	15 - 21 19 - 21	2
吉田 匠 中内 翔馬			

1回戦		試合番号 22	
立川 裕滋 梅野 雄太	0	5 - 21 13 - 21	2
池田 涉 桑原 大地			

1回戦		試合番号 23	
大和田 賢司 谷川 隼也	1	21 - 16 14 - 21 17 - 21	2 宮田 康平 荒井 大輝

1回戦		試合番号 24	
城戸 翔太 片山 貢元	2	21 - 6 21 - 5 -	0 小林 隆祐 久保田 智也

1回戦		試合番号 25	
吉川 幸佑 三上 貴司	0	18 - 21 12 - 21 -	2 川島 恭 安本 峻汰

1回戦		試合番号 26	
林 京助 宮永 淳史	1	21 - 18 16 - 21 14 - 21	2 吉田 昂平 岩本 裕一

1回戦		試合番号 27	
可長 広輝 樫田 柁平	-	-	棄権 荒井 一樹 吉川 正ノ慎

1回戦		試合番号 28	
外山 寛大 濱口 礼光	1	14 - 21 21 - 18 16 - 21	2 斎藤 豪人 千京 拓寛

1回戦		試合番号 29	
丸山 裕二郎 河江 壮成	0	11 - 21 17 - 21 -	2 富田 拓実 吉谷 俊樹

1回戦		試合番号 30	
小川 和輝 中嶋 隆次	0	9 - 21 10 - 21 -	2 澤田 圭介 澁谷 賢照

1回戦		試合番号 31	
西脇 悠斗 内藤 智仁	0	17 - 21 11 - 21 -	2 森田 湧己 野田 裕二郎

2回戦		試合番号 32	
植松 健吾 玉手 将弥	2	21 - 4 21 - 5 -	0 宮野 拓哉 長原 瑛乃

2回戦		試合番号 33	
尼元 啓仁 西 行和	2	21 - 12 14 - 21 24 - 22	1 長谷川 由弥 星野 侑

2回戦		試合番号 34	
中村 周平 清水 雅大	2	21 - 17 21 - 14 -	0 今井 隆志 北村 悠治

2回戦		試合番号 35	
田中 利典 大橋 彩人	0	12 - 21 12 - 21 -	2 後藤 宏清 坂野 健太

2回戦		試合番号 36	
中村 周平 横井 優真	2	21 - 8 21 - 11 -	0 加藤 颯 砂井 秀斗

2回戦		試合番号 37	
羽田 丞毅 宮前 大樹	2	13 - 21 21 - 16 21 - 16	1 三津川 剛史 河崎 駿輔

2回戦		試合番号 38	
長原 昌範 花田 勇信	2	21 - 16 21 - 18 -	0 丸山 諒一郎 牧富 秀樹

2回戦		試合番号 39	
三森 啓 古屋 玲	0	14 - 21 17 - 21 -	2 水間 陽介 吉田 尚弥

2回戦		試合番号 40	
野崎 峻 山本 近来	2	23 - 21 21 - 15 -	0 村田 裕輔 吉田 仁

2回戦		試合番号 41	
田村 祐人 塚本 拓也	2	21 - 17 22 - 20 -	0 田中 健悟 石井 翔太

2回戦		試合番号 42	
宮原 史東 輿石 涼	2	11 - 21 24 - 22 21 - 18	1 吉田 匠 中内 翔馬

2回戦		試合番号 43	
池田 涉 桑原 大地	0	9 - 21 15 - 21 -	2 宮田 康平 荒井 大輝

2回戦		試合番号 44	
城戸 翔太 片山 貢元	2	21 - 10 21 - 7 -	0 川島 恭 安本 峻汰

2回戦		試合番号 45	
吉田 昂平 岩本 裕一	0	12 - 21 14 - 21 -	2 可長 広輝 樫田 柁平

2回戦		試合番号 46	
斎藤 豪人 千京 拓寛	2	21 - 11 21 - 7 -	0 富田 拓実 吉谷 俊樹

2回戦		試合番号 47	
澤田 圭介 澁谷 賢照	0	9 - 21 17 - 21	2
(高山・井口中)			(愛知・大府中)
森田 湧己 野田 裕二郎			

3回戦		試合番号 48	
植松 健吾 玉手 将弥	2	21 - 16 21 - 15	0
(新潟・北陸中)			(福井・光陽中)
尼元 啓仁 西 行和			

3回戦		試合番号 49	
中村 周平 清水 雅大	1	16 - 21 21 - 15	2
(三重・小浜中)			(新潟・前浜中)
後藤 宏清 坂野 健太			

3回戦		試合番号 50	
中村 周平 横井 優真	2	14 - 21 21 - 12	1
(福井・福山北郡中)			(石川・松任中)
羽田 丞毅 宮前 大樹			

3回戦		試合番号 51	
長原 昌範 花田 勇信	2	21 - 19 21 - 13	0
(山梨・鎌山中)			(北海道・光陽中)
水間 陽介 吉田 尚弥			

3回戦		試合番号 52	
野崎 峻 山本 近来	2	21 - 12 21 - 16	0
(高山・鎌山中)			(石川・流玉山中)
田村 祐人 塚本 拓也			

3回戦		試合番号 53	
宮原 史東 輿石 涼	0	17 - 21 14 - 21	2
(山梨・勝沼中)			(石川・慶生中)
宮田 康平 荒井 大輝			

3回戦		試合番号 54	
城戸 翔太 片山 貴元	2	21 - 15 21 - 17	0
(石川・宇ノ宮中)			(石川・城南中)
可長 広輝 櫻田 柁平			

3回戦		試合番号 55	
斎藤 豪人 千京 拓寛	1	21 - 15 10 - 21	2
(高山・聖山中)			(愛知・大府中)
森田 湧己 野田 裕二郎			

準々決勝		試合番号 56	
植松 健吾 玉手 将弥	2	21 - 15 21 - 15	0
(新潟・北陸中)			(新潟・前浜中)
後藤 宏清 坂野 健太			

準々決勝		試合番号 57	
中村 周平 横井 優真	2	21 - 18 21 - 8	0
(福井・福山北郡中)			(高山・鎌山中)
長原 昌範 花田 勇信			

準々決勝		試合番号 58	
野崎 峻 山本 近来	2	21 - 18 20 - 22	1
(高山・鎌山中)			(石川・慶生中)
宮田 康平 荒井 大輝			

準々決勝		試合番号 59	
城戸 翔太 片山 貴元	2	21 - 13 19 - 21	1
(石川・宇ノ宮中)			(愛知・大府中)
森田 湧己 野田 裕二郎			

準決勝		試合番号 60	
植松 健吾 玉手 将弥	2	21 - 17 18 - 21	1
(新潟・北陸中)			(福井・福山北郡中)
中村 周平 横井 優真			

準決勝		試合番号 61	
野崎 峻 山本 近来	1	15 - 21 21 - 15	2
(高山・鎌山中)			(石川・宇ノ宮中)
城戸 翔太 片山 貴元			

決勝戦		試合番号 62	
植松 健吾 玉手 将弥	2	21 - 12 17 - 21	1
(新潟・北陸中)			(石川・宇ノ宮中)
城戸 翔太 片山 貴元			

3位決定戦		試合番号 63	
中村 周平 横井 優真	2	21 - 13 18 - 21	1
(福井・福山北郡中)			(高山・鎌山中)
野崎 峻 山本 近来			

0		試合番号 64	
#N/A #N/A	#N/A	#N/A #N/A	#N/A

優勝 植松 健吾・玉手 将弥
2位 城戸 翔太・片山 貴元

3位 中村 周平・横井 優真
4位 野崎 峻・山本 近来

第13回 石川ジュニアオープンバドミントン大会 女子ダブルス

1回戦		試合番号 1	
白石 愛茄 角尻 愛莉	0	4 - 21 8 - 21	2
(石川・城南中)			
東城 碧 小林 茉莉奈			
(長野・南富中)			

1回戦		試合番号 2	
高橋 彩 権平 未希	0	9 - 21 11 - 21	2
(新潟・木戸中)			
粕谷 理恵 松岡 彩佳			
(岐阜・池田中)			

1回戦		試合番号 3	
沙 知恵里 長江 晟那	2	21 - 9 21 - 8	0
(富山・高岡西部)			
三津川 有美 山本 瑠香			
(滋賀・日吉中)			

1回戦		試合番号 4	
矢島 夕貴 永井 愛加	2	18 - 21 21 - 12	1
(岐阜・笠松中)			
岡本 春菜 齋藤 真優			
(富山・和合中)			

1回戦		試合番号 5	
牛木 桃子 森 美咲	0	10 - 21 12 - 21	2
(長野・長野北部)			
岡田 優美香 宮園 このみ			
(福井・武生第一中)			

1回戦		試合番号 6	
吉川 ちえり 宮下 晴香	2	21 - 5 21 - 9	0
(石川・北畠中)			
今井 優歩 山中 明香里			
(大阪・柳川中)			

1回戦		試合番号 7	
小坂 美怜 吉野 里彩	0	19 - 21 11 - 21	2
(富山・達理中)			
築山 若奈 宮田 真奈			
(石川・鶴中)			

1回戦		試合番号 8	
池嶋 花織 松浦 唯香		- -	棄権
(長野・柏崎美中)			
上野 由希子 和田 奈々美			
(長野・南木曽中)			

1回戦		試合番号 9	
中川 梨紗 辻 美咲	0	14 - 21 14 - 21	2
(岐阜・大垣北中)			
綿矢 汐里 吉田 瑞葵			
(福井・陽明中)			

1回戦		試合番号 10	
小出 彩歩 山崎 沙羅	2	21 - 5 21 - 12	0
(長野・高山中)			
船津 彩音 粟津 範子			
(京都・木幡中)			

1回戦		試合番号 11	
井野山 佳穂 酒井 有希	2	21 - 13 21 - 18	0
(石川・鶴城中)			
坂上 結衣 小田 菜摘			
(新潟・乙中)			

1回戦		試合番号 12	
片山 梨奈 松田 蒼	2	21 - 14 21 - 8	0
(富山・和合中)			
北井 静華 喜多西 杏菜			
(石川・河北北中)			

1回戦		試合番号 13	
立道 彩希 坂本 貴恵	2	21 - 12 21 - 10	0
(石川・中島中)			
遠藤 調 丸山 千夏			
(新潟・燕中)			

1回戦		試合番号 14	
植木 環 小平 安佳里	0	17 - 21 9 - 21	2
(長野・相森中)			
伊藤 楓 藪越 あかね			
(石川・松陽中)			

1回戦		試合番号 15	
川北 美沙 山田 美友	2	19 - 21 21 - 12 21 - 14	1
(三重・南富中)			
西川 真理絵 古池 夏樹			
(滋賀・日吉中)			

1回戦		試合番号 16	
林 千里 横山 文香	0	18 - 21 18 - 21	2
(岐阜・岐阜中)			
中町 陽菜 吉田 伊希			
(石川・津幡南中)			

1回戦		試合番号 17	
宮川 真理奈 竹田 沙椰加	2	21 - 18 21 - 9	0
(岐阜・笠松中)			
本間 優美 南波 朱理			
(新潟・乙中)			

1回戦		試合番号 18	
黒田 愛理花 檀原 樹里生	0	14 - 21 12 - 21	2
(長野・長野北部)			
小泉 春乃 酒谷 佳奈			
(大阪・樟葉南中)			

1回戦		試合番号 19	
竹原 佳那 笹島 佳澄	2	21 - 4 21 - 7	0
(福井・陽明中)			
加賀田 紗千恵 齋藤 花菜			
(新潟・木戸中)			

1回戦		試合番号 20	
鳥谷尾 麻由 脇田 みらい	0	20 - 22 17 - 21	2
(三重・南富中)			
荒井 萌子 山寄 優里			
(長野・高山中)			

1回戦		試合番号 21	
片山 倫子 中村 英莉沙	0	16 - 21 14 - 21	2
(石川・内灘中)			
益山 春江 藤田 杏菜			
(岐阜・池田中)			

2回戦		試合番号 22	
我妻 美沙紀 小池 紗葉	2	21 - 15 21 - 17	0
(岐阜・北山北中)			
東城 碧 小林 茉莉奈			
(長野・南富中)			

2回戦		試合番号 23	
法師人 麻里 高松 美峰	(橋本・益子中) 2	21 - 13 21 - 13	0
中谷 友佳 藤田 彩恵	(福井・明通中)		

2回戦		試合番号 24	
前田 知鶴代 川崎 実奈子	(大浜・榑蔭東中) 2	21 - 15 21 - 9	0
粕谷 理恵 松岡 彩佳	(岐阜・池田中)		

2回戦		試合番号 25	
沙 知恵里 長江 晟那	(富山・高岡西部) 2	21 - 11 21 - 8	0
丸山 紘加 湯本 実友	(長野・高山中)		

2回戦		試合番号 26	
濱井 沙月 奥野 西	(三重・小浜中) 0	14 - 21 12 - 21	2
矢島 夕貴 永井 愛加	(岐阜・笠松中)		

2回戦		試合番号 27	
篠原 貴江 明翫 綾	(石川・美川中) 2	21 - 13 21 - 15	0
畠山 莉歩 小林 莉菜	(新潟・燕中)		

2回戦		試合番号 28	
石川 可奈 篠田 希望	(群馬・強戸中) 2	22 - 20 21 - 15	0
多田 彩花 山田 菜央	(石川・宇ノ宮中)		

2回戦		試合番号 29	
岡田 優美香 宮園 このみ	(長野・美土第一中) 1	21 - 23 21 - 15 10 - 21	2
齋藤 優菜 小出 慧美	(福知・大府中)		

2回戦		試合番号 30	
野村 有美 伊藤 睦	(滋賀・山崎北野中) 2	20 - 22 21 - 10 21 - 15	1
吉川 ちえり 宮下 晴香	(石川・北畠中)		

2回戦		試合番号 31	
中村 美輝 松山 祐梨	(福井・山崎南中) 2	21 - 16 21 - 10	0
磯部 莉菜 金切 彩香	(新潟・新穂中)		

2回戦		試合番号 32	
岡部 成美 浜島 優美	(福知・大府北中) 2	23 - 21 21 - 14	0
築山 若奈 宮田 真奈	(石川・鶴中)		

2回戦		試合番号 33	
池嶋 花織 松浦 唯香	(新潟・柏崎東中) 0	8 - 21 12 - 21	2
林 育美 横山 真夕	(岐阜・岐南中)		

2回戦		試合番号 34	
戸田 奏子 松井 美喜	(富山・上市中) 0	12 - 21 17 - 21	2
綿矢 汐里 吉田 瑞葵	(福井・瑞明中)		

2回戦		試合番号 35	
小出 彩歩 山崎 沙羅	(長野・高山中) 0	10 - 21 11 - 21	2
馬場 利奈 三宅 彩加	(滋賀・日吉中)		

2回戦		試合番号 36	
関 未来 高澤 優菜	(長野・相森中) 2	21 - 16 14 - 21 21 - 15	1
寺崎 遥 横井 はるか	(三重・南郊中)		

2回戦		試合番号 37	
井野山 佳穂 酒井 有希	(石川・鳴和中) 0	9 - 21 13 - 21	2
齋藤 美紀 関根 由美花	(埼玉・富士中)		

2回戦		試合番号 38	
有吉 佑有 樋口 亜依美	(長野・北野大野中) 2	21 - 13 21 - 8	0
片山 梨奈 松田 蒼	(富山・和合中)		

2回戦		試合番号 39	
田村 みづき 田岸 美幸	(滋賀・彦根中央中) 2	21 - 5 21 - 13	0
三原 早紀 石川 藍理	(京都・木幡中)		

2回戦		試合番号 40	
前川 あすな 上山 莉奈	(福井・美生第一中) 2	21 - 9 21 - 14	0
立道 彩希 坂本 貴恵	(石川・中島中)		

2回戦		試合番号 41	
伊藤 楓 藪越 あかね	(石川・松陽中) 2	21 - 16 22 - 20	0
藤野 末紗子 藤川 美寿季	(岐阜・大聖北中)		

2回戦		試合番号 42	
松井 晴花 阿部 美里	(長野・柏崎東中) 2	21 - 8 21 - 16	0
川北 美沙 山田 実友	(三重・南郊中)		

2回戦		試合番号 43	
鷺見 恭奈 大年 瑞葉	(福知・大府中) 1	12 - 21 21 - 17 16 - 21	2
浦田 ちひろ 薄田 絢召	(富山・上市中)		

2回戦		試合番号 44	
原 みゆき 渡辺 葵理子	(長野・長野北部中) 0	8 - 21 6 - 21	2
鈴木 沙知 佐々木 彩	(福井・勝山南中)		

2回戦		試合番号 45	
中町 陽菜 吉田 伊希	(石川・津幡南中) 0	4 - 21 7 - 21	2
樋口 帆渚実 宮原 唯	(大浜・榑蔭東中)		

2回戦		試合番号 46	
相澤 希 野上 碧水	(富山・水橋中) 2	21 - 4 21 - 5	0
宮川 真理奈 竹田 沙椰加	(岐阜・笠松中)		

2回戦		試合番号 47	
吉澤 麻衣 飯村 早恵	(橋本・益子中) 2	13 - 21 21 - 17 21 - 18	1 棚田 莉子 大塚 瑠
			(福井・武生東二中)

2回戦		試合番号 48	
森山 由紀子 加藤 理恵子	(愛知・大府北中) 0	12 - 21 18 - 21 -	2 高原 美由樹 長嶺 仁美
			(埼玉・富士中)

2回戦		試合番号 49	
小泉 春乃 酒谷 佳奈	(大阪・樟蔭東中) 0	7 - 21 11 - 21 -	2 橘 愛里 中村 未来
			(石川・高岡中)

2回戦		試合番号 50	
小野寺 玲華 佐藤 千穂	(福井・北守 2000年中) 1	24 - 22 17 - 21 18 - 21	2 竹原 佳那 笹島 佳澄
			(福井・福明中)

2回戦		試合番号 51	
荒井 萌子 山崎 優里	(長野・高山中) 0	10 - 21 10 - 21 -	2 小澤 愛 笹川 葵
			(群馬・強戸中)

2回戦		試合番号 52	
森本 紋菜 森田 紗由美	(三重・小湊中) 0	11 - 21 21 - 23 -	2 桐畑 真奈 西村 沙耶
			(滋賀・彦根東中)

2回戦		試合番号 53	
益山 春江 藤田 杏菜	(岐阜・池田中) 0	4 - 21 11 - 21 -	2 佐野 百花 金山 佳香
			(富山・和合中)

3回戦		試合番号 54	
我妻 美沙紀 小池 紗葉	(福井・北守 2000年中) 2	21 - 11 21 - 6 -	0 法師人 麻里 高松 美峰
			(福井・益子中)

3回戦		試合番号 55	
前田 知鶴代 川崎 美奈子	(岐阜・樟蔭東中) 0	17 - 21 16 - 21 -	2 沙 知恵里 長江 晟那
			(富山・高岡西高)

3回戦		試合番号 56	
矢島 夕貴 永井 愛加	(岐阜・笠松中) 0	13 - 21 17 - 21 -	2 篠原 貴江 明凱 綾
			(石川・美川中)

3回戦		試合番号 57	
石川 可奈 篠田 希望	(群馬・強戸中) 0	12 - 21 15 - 21 -	2 齋藤 優菜 小出 慧美
			(愛知・大府中)

3回戦		試合番号 58	
野村 有美 伊藤 睦	(福井・北守 2000年中) 2	21 - 14 18 - 21 21 - 18	1 中村 美輝 松山 祐梨
			(福井・福山南高)

3回戦		試合番号 59	
岡部 成美 浜島 優美	(愛知・大府北中) 0	12 - 21 16 - 21 -	2 林 育美 横山 真夕
			(岐阜・岐阜中)

3回戦		試合番号 60	
綿矢 汐里 吉田 瑞葵	(福井・福明中) 2	22 - 20 21 - 19 -	0 馬場 利奈 三宅 彩加
			(滋賀・日吉中)

3回戦		試合番号 61	
関 未来 高澤 優菜	(長野・相森中) 0	14 - 21 11 - 21 -	2 齋藤 美紀 関根 由美花
			(埼玉・富士中)

3回戦		試合番号 62	
有吉 佑有 樋口 亜依美	(愛知・名経大高専中) 2	21 - 15 21 - 18 -	0 田村 みづき 田岸 美幸
			(福井・彦根中央中)

3回戦		試合番号 63	
前川 あすな 上山 莉奈	(福井・相森中) 2	21 - 12 21 - 13 -	0 伊藤 楓 藪越 あかね
			(石川・松陽中)

3回戦		試合番号 64	
松井 晴花 阿部 美里	(福井・相森東中) 0	14 - 21 20 - 22 -	2 浦田 ちひろ 薄田 絢召
			(富山・上市中)

3回戦		試合番号 65	
鈴木 沙知 佐々木 彩	(福井・福山南高) 0	11 - 21 7 - 21 -	2 樋口 帆渚実 宮原 唯
			(大阪・樟蔭東中)

3回戦		試合番号 66	
相澤 希 野上 碧水	(富山・水橋中) 0	18 - 21 19 - 21 -	2 吉澤 麻衣 飯村 早恵
			(橋本・益子中)

3回戦		試合番号 67	
高原 美由樹 長嶺 仁美	(埼玉・富士中) 0	9 - 21 17 - 21 -	2 橘 愛里 中村 未来
			(石川・高岡中)

3回戦		試合番号 68	
竹原 佳那 笹島 佳澄	(福井・福明中) 2	21 - 16 20 - 22 21 - 18	1 小澤 愛 笹川 葵
			(群馬・強戸中)

3回戦		試合番号 69	
桐畑 真奈 西村 沙耶	(滋賀・彦根東中) 0	11 - 21 13 - 21 -	2 佐野 百花 金山 佳香
			(富山・和合中)

4回戦		試合番号 70	
我妻 美沙紀 小池 紗葉	(福井・北守 2000年中) 2	21 - 16 21 - 12 -	0 沙 知恵里 長江 晟那
			(富山・高岡西高)

4回戦		試合番号 71	
篠原 貴江 明翫 綾	(石川・美川中)	1	17 - 21 21 - 19 15 - 21
2	齋藤 優菜 小出 慧美	(愛知・大府中)	

4回戦		試合番号 72	
野村 有美 伊藤 睦	(徳島・大分中)	2	21 - 8 21 - 13 -
0	林 育美 横山 真夕	(岐阜・岐阜中)	

4回戦		試合番号 73	
綿矢 汐里 吉田 瑞葵	(福井・福井中)	0	7 - 21 7 - 21 -
2	齋藤 美紀 関根 由美花	(埼玉・富士中)	

4回戦		試合番号 74	
有吉 佑有 樋口 亜依美	(徳島・大分中)	2	21 - 11 17 - 21 21 - 16
1	前川 あすな 上山 莉奈	(福井・武生第一中)	

4回戦		試合番号 75	
浦田 ちひろ 薄田 絢召	(富山・上市中)	0	8 - 21 8 - 21 -
2	樋口 帆渚実 宮原 唯	(大阪・樟蔭東中)	

4回戦		試合番号 76	
吉澤 麻衣 飯村 早恵	(栃木・益子中)	1	10 - 21 21 - 12 20 - 22
2	橘 愛里 中村 未来	(石川・高岡中)	

4回戦		試合番号 77	
竹原 佳那 笹島 佳澄	(福井・福井中)	0	14 - 21 13 - 21 -
2	佐野 百花 金山 佳香	(富山・和合中)	

準々決勝		試合番号 78	
我妻 美沙紀 小池 紗葉	(徳島・大分中)	0	18 - 21 20 - 22 -
2	齋藤 優菜 小出 慧美	(愛知・大府中)	

準々決勝		試合番号 79	
野村 有美 伊藤 睦	(徳島・大分中)	0	12 - 21 18 - 21 -
2	齋藤 美紀 関根 由美花	(埼玉・富士中)	

準々決勝		試合番号 80	
有吉 佑有 樋口 亜依美	(徳島・大分中)	0	10 - 21 19 - 21 -
2	樋口 帆渚実 宮原 唯	(大阪・樟蔭東中)	

準々決勝		試合番号 81	
橘 愛里 中村 未来	(石川・高岡中)	0	7 - 21 14 - 21 -
2	佐野 百花 金山 佳香	(富山・和合中)	

準決勝		試合番号 82	
齋藤 優菜 小出 慧美	(愛知・大府中)	0	18 - 21 14 - 21 -
2	齋藤 美紀 関根 由美花	(埼玉・富士中)	

準決勝		試合番号 83	
樋口 帆渚実 宮原 唯	(大阪・樟蔭東中)	2	17 - 21 21 - 8 10 - 6
1	佐野 百花 金山 佳香	(富山・和合中)	
途中棄権			

決勝戦		試合番号 84	
齋藤 美紀 関根 由美花	(埼玉・富士中)	1	16 - 21 21 - 19 16 - 21
2	樋口 帆渚実 宮原 唯	(大阪・樟蔭東中)	

第3代表決定戦		試合番号 85	
齋藤 優菜 小出 慧美	(愛知・大府中)	2	21 - 0 21 - 0 -
0	佐野 百花 金山 佳香	(富山・和合中)	

0		試合番号 86	
#N/A #N/A	#N/A	#N/A #N/A	#N/A

冊

優勝	樋口 帆渚実・宮原 唯	(大阪・樟蔭東中)
2位	齋藤 美紀・関根 由美花	(埼玉・富士中)

3位	齋藤 優菜・小出 慧美	(愛知・大府中)
4位	佐野 百花・金山 佳香	(富山・和合中)

第13回 石川ジュニアオープンバドミントン大会 男子シングルス

1回戦		試合番号 1	
中村 友輔 (三重・小浜中)	2	21 - 13 21 - 14	0
小倉 佳悟 (福井・明倫中)			

1回戦		試合番号 2	
日光 凌 (石川・高岡中)	2	21 - 11 21 - 10	0
木村 健人 (福井・藤山中部中)			

1回戦		試合番号 3	
高崎 雄介 (富山・井口中)	2	21 - 3 21 - 3	0
遠藤 需 (岐阜・池田中)			

1回戦		試合番号 4	
番 勇貴 (岐阜・中島中)	0	16 - 21 14 - 21	2
東 大貴 (石川・城南中)			

1回戦		試合番号 5	
浅原 利希哉 (新潟・越前東士中)	0	6 - 21 8 - 21	2
小池 良一 (新潟・豊浦中)			

1回戦		試合番号 6	
山本 秀弥 (埼玉・越前東士中)	2	21 - 7 21 - 9	0
永井 周 (新潟・越路中)			

1回戦		試合番号 7	
常山 明良 (滋賀・草津中)	2	21 - 19 21 - 13	0
岸 健次 (石川・高岡中)			

1回戦		試合番号 8	
松田 健人 (新潟・新穂中)	2	22 - 20 21 - 11	0
武田 雄太郎 (富山・隼山中)			

1回戦		試合番号 9	
高橋 大地 (長野・南宮中)	0	8 - 21 6 - 21	2
長屋 秀之 (新潟・高千中)			

1回戦		試合番号 10	
矢澤 友博 (新潟・燕中)	2	16 - 21 21 - 12 22 - 20	1
稲川 義樹 (岐阜・大塚北中)			

1回戦		試合番号 11	
西川 裕次郎 (滋賀・日吉中)	0	17 - 21 7 - 21	2
中島 万将 (富山・上市中)			

2回戦		試合番号 12	
林 昂宏 (愛知・東浦中)	2	21 - 17 21 - 11	0
中村 友輔 (三重・小浜中)			

2回戦		試合番号 13	
大橋和也 (岐阜・大塚北中)	0	6 - 21 7 - 21	2
宮路 雄介 (新潟・吉田中)			

2回戦		試合番号 14	
和田 幸大 (京都・木幡中)	0	9 - 21 10 - 21	2
袋井 由樹 (石川・倉島中)			

2回戦		試合番号 15	
麻井 恒宏 (富山・伏木中)	1	21 - 8 15 - 21 18 - 21	2
宮崎 宗一郎 (新潟・南宮中)			

2回戦		試合番号 16	
後藤 圭亮 (岐阜・笠原中)	1	21 - 8 12 - 21 9 - 21	2
日光 凌 (石川・高岡中)			

2回戦		試合番号 17	
北浜 生也 (石川・松任中)	0	6 - 21 14 - 21	2
吉川 英太郎 (新潟・小浜戸中)			

2回戦		試合番号 18	
長島 智大 (滋賀・日吉中)	2	21 - 16 21 - 9	0
川幡 優介 (富山・富山東部中)			

2回戦		試合番号 19	
高崎 雄介 (富山・井口中)	0	8 - 21 4 - 21	2
高田 晃 (群馬・川内中)			

2回戦		試合番号 20	
中山 祐希 (埼玉・越前東士中)	2	21 - 17 21 - 19	0
東 大貴 (石川・城南中)			

2回戦		試合番号 21	
神谷 一志 (愛知・稲垣大南中)	2	21 - 12 21 - 5	0
畔上 優作 (長野・南宮中)			

2回戦		試合番号 22	
宇野 友規 (北海道・栗山中)	2	21 - 10 21 - 16	0
武井 雄佑 (新潟・金井中)			

2回戦		試合番号 23	
塚本 卓也 (三重・南郷中)	0	10 - 21 8 - 21	2
佐伯 健人 (富山・上市中)			

2回戦		試合番号 24	
間瀬 亮介 (愛知・乙川中)	2	21 - 16 21 - 16	0
堂本 貴公 (石川・倉島中)			

2回戦		試合番号 25	
浅井 康平 (富山・隼山中)	0	9 - 21 18 - 21	2
宮 健太 (山梨・勝沼中)			

2回戦		試合番号 26	
細川 宗雄 (新潟・越路中)	2	21 - 19 20 - 22 21 - 16	1
西澤 康一 (滋賀・彦根東中)			

2回戦		試合番号 27	
小池 良一 (新潟・豊浦中)	0	10 - 21 9 - 21 -	2 関口 直拳 (福井・丸岡中)

2回戦		試合番号 28	
堀田 周吾 (愛知・栄中)	2	21 - 19 21 - 14 -	0 山本 秀弥 (埼玉・越谷東士中)

2回戦		試合番号 29	
山田 智博 (岐阜・美可志中)	2	21 - 19 24 - 22 -	0 多嶋 祥吾 (石川・安宅中)

2回戦		試合番号 30	
太田 浩平 (長野・南木曽中)	0	17 - 21 10 - 21 -	2 高島 大輝 (富山・城山中)

2回戦		試合番号 31	
塚本 康典 (石川・安玉山中)	2	23 - 21 21 - 18 -	0 加藤 一郎 (埼玉・川島西中)

2回戦		試合番号 32	
清本 樹 (北海道・清音中)	2	21 - 17 21 - 11 -	0 常山 明良 (滋賀・草津中)

2回戦		試合番号 33	
石塚 比呂 (福井・至民中)	2	21 - 15 21 - 18 -	0 櫛谷 健悟 (新潟・藤見中)

2回戦		試合番号 34	
吉本 和司 (京都・木幡中)	2	21 - 9 21 - 7 -	0 高野 雅裕 (新潟・小浜戸中)

2回戦		試合番号 35	
松田 健人 (新潟・新穂中)	0	7 - 21 8 - 21 -	2 神田 遼 (石川・内灘中)

2回戦		試合番号 36	
具志堅 興祐 (愛知・津島南中)	2	21 - 10 21 - 11 -	0 長屋 秀之 (新潟・高千中)

2回戦		試合番号 37	
山崎 晃 (石川・新穂台中)	2	21 - 13 21 - 18 -	0 川道 大輔 (滋賀・高徳中)

2回戦		試合番号 38	
西本 拳太 (三重・小俣中)	2	21 - 7 21 - 11 -	0 矢澤 友博 (新潟・燕中)

2回戦		試合番号 39	
大町 康太 (石川・兼六中)	0	11 - 21 15 - 21 -	2 勝見 亮 (福井・燕山北都中)

2回戦		試合番号 40	
橘 健朗 (石川・西高部中)	2	21 - 15 21 - 19 -	0 宮 祐輔 (富山・南屋中)

2回戦		試合番号 41	
藏谷 亮 (福井・丸岡中)	2	21 - 12 15 - 21 21 - 19	1 高畑 巧 (新潟・吉田中)

2回戦		試合番号 42	
西村 信太郎 (岐阜・池田中)	2	21 - 8 21 - 5 -	0 大塚 俊輝 (長野・高社中)

2回戦		試合番号 43	
中島 万将 (富山・上市中)	0	9 - 21 13 - 21 -	2 近藤 拓未 (新潟・佐和田中)

3回戦		試合番号 44	
林 昂宏 (愛知・東浦中)	2	21 - 3 21 - 5 -	0 宮路 雄介 (新潟・吉田中)

3回戦		試合番号 45	
袋井 由樹 (石川・鹿島中)	2	21 - 16 19 - 21 21 - 18	1 宮崎 宗一郎 (愛知・津島南中)

3回戦		試合番号 46	
日光 凌 (石川・高岡中)	1	22 - 20 17 - 21 20 - 22	2 吉川 英太郎 (新潟・小浜戸中)

3回戦		試合番号 47	
長島 智大 (滋賀・日吉中)	1	17 - 21 21 - 19 10 - 21	2 高田 晃 (群馬・川内中)

3回戦		試合番号 48	
中山 祐希 (埼玉・越谷東士中)	2	21 - 15 21 - 18 -	0 神谷 一志 (愛知・稲沢大塚南中)

3回戦		試合番号 49	
宇野 友規 (北海道・東山中)	0	12 - 21 19 - 21 -	2 佐伯 健人 (富山・上市中)

3回戦		試合番号 50	
間瀬 亮介 (愛知・乙川中)	2	21 - 8 22 - 20 -	0 宮 健太 (山梨・勝沼中)

3回戦		試合番号 51	
細川 宗雄 (新潟・越路中)	0	13 - 21 8 - 21 -	2 関口 直拳 (福井・丸岡中)

3回戦		試合番号 52	
堀田 周吾 (愛知・栄中)	2	21 - 14 21 - 6 -	0 山田 智博 (岐阜・美可志中)

3回戦		試合番号 53	
高島 大輝 (富山・城山中)	2	21 - 14 21 - 7	0 塚本 康典 (石川・莚山中)

3回戦		試合番号 54	
清本 樹 (北海道・清勝中)	2	17 - 21 21 - 13 21 - 18	1 石塚 比呂 (福井・至民中)

3回戦		試合番号 55	
吉本 和司 (京都・木幡中)	0	3 - 21 10 - 21	2 神田 遼 (石川・内灘中)

3回戦		試合番号 56	
具志堅 興祐 (徳島・三好南高)	2	21 - 8 21 - 10	0 山崎 晃 (石川・長岡高)

3回戦		試合番号 57	
西本 拳太 (三重・小俣中)	0	19 - 21 9 - 21	2 勝見 亮 (福井・藤山北部)

3回戦		試合番号 58	
橋 健朗 (石川・西海部)	2	21 - 10 17 - 21 21 - 6	1 藏谷 亮 (福井・丸岡)

3回戦		試合番号 59	
西村 信太郎 (岐阜・池田中)	0	9 - 21 18 - 21	2 近藤 拓未 (新潟・佐和田)

4回戦		試合番号 60	
林 昂宏 (愛知・東浦中)	2	21 - 8 21 - 7	0 袋井 由樹 (石川・鹿角中)

4回戦		試合番号 61	
吉川 英太郎 (新潟・小俣戸中)	1	21 - 17 13 - 21 15 - 21	2 高田 晃 (群馬・川内中)

4回戦		試合番号 62	
中山 祐希 (埼玉・楚野高士中)	2	21 - 15 16 - 21 21 - 13	1 佐伯 健人 (富山・上市中)

4回戦		試合番号 63	
間瀬 亮介 (愛知・乙川中)	0	14 - 21 18 - 21	2 関口 直拳 (福井・丸岡)

4回戦		試合番号 64	
堀田 周吾 (愛知・栄中)	2	21 - 15 21 - 10	0 高島 大輝 (富山・城山中)

4回戦		試合番号 65	
清本 樹 (北海道・清勝中)	2	21 - 14 21 - 16	0 神田 遼 (石川・内灘中)

4回戦		試合番号 66	
具志堅 興祐 (徳島・三好南高)	0	13 - 21 11 - 21	2 勝見 亮 (福井・藤山北部)

4回戦		試合番号 67	
橋 健朗 (石川・西海部)	0	6 - 21 6 - 21	2 近藤 拓未 (新潟・佐和田)

準々決勝		試合番号 68	
林 昂宏 (愛知・東浦中)	2	21 - 16 15 - 21 21 - 15	1 高田 晃 (群馬・川内中)

準々決勝		試合番号 69	
中山 祐希 (埼玉・楚野高士中)	0	12 - 21 17 - 21	2 関口 直拳 (福井・丸岡)

準々決勝		試合番号 70	
堀田 周吾 (愛知・栄中)	0	14 - 21 15 - 21	2 清本 樹 (北海道・清勝中)

準々決勝		試合番号 71	
勝見 亮 (福井・藤山北部)	0	15 - 21 12 - 21	2 近藤 拓未 (新潟・佐和田)

準決勝		試合番号 72	
林 昂宏 (愛知・東浦中)	0	20 - 22 19 - 21	2 関口 直拳 (福井・丸岡)

準決勝		試合番号 73	
清本 樹 (北海道・清勝中)	1	22 - 20 13 - 21 12 - 21	2 近藤 拓未 (新潟・佐和田)

決勝戦		試合番号 74	
関口 直拳 (福井・丸岡)	2	21 - 5 14 - 21 21 - 15	1 近藤 拓未 (新潟・佐和田)

3位決定戦		試合番号 75	
林 昂宏 (愛知・東浦中)	0	15 - 21 18 - 21	2 清本 樹 (北海道・清勝中)

0		試合番号 76	
#N/A	#N/A	#N/A	#N/A

優勝	関口 直拳 (福井・丸岡)
2位	近藤 拓未 (新潟・佐和田)

3位	清本 樹 (北海道・清勝中)
4位	林 昂宏 (愛知・東浦中)

第13回 石川ジュニアオープンバドミントン大会 女子シングルス

1回戦		試合番号 1	
田中 愛	(越前・池田中)	0	16 - 21 19 - 21
関矢 千春	(新潟・柏崎東中)	2	-

1回戦		試合番号 2	
野津 みずき	(奥越・松江第二中)	棄権	-
荒井 秋穂	(福井・至民中)	2	-

1回戦		試合番号 3	
坂本 佳奈	(石川・野田中)	2	21 - 19 21 - 14
松瀬 絵理奈	(長野・南木曽中)	0	-

1回戦		試合番号 4	
丸山 圭	(長野・中野平中)	1	21 - 19 21 - 23
森 真保	(三重・小保中)	2	13 - 21

1回戦		試合番号 5	
山崎 遥果	(栃木・益子中)	1	21 - 19 17 - 21 20 - 22
濱井 柚子	(富山・伏木中)	2	-

1回戦		試合番号 6	
大畑 彩子	(石川・宇ノ宮中)	1	21 - 12 16 - 21 18 - 21
清水 詩織	(群馬・造戸中)	2	-

1回戦		試合番号 7	
本間 希美	(新潟・乙中)	0	11 - 21 11 - 21
荒木 美穂	(石川・小野町中)	2	-

1回戦		試合番号 8	
藤澤 美貴	(長野・高山中)	0	4 - 21 14 - 21
野田 ひかる	(滋賀・高穂中)	2	-

1回戦		試合番号 9	
藤田 梨那	(福井・明倫中)	棄権	-
和久 桃子	(石川・美川中)	2	-

1回戦		試合番号 10	
山内 由紀	(福井・善徳山形中)	0	13 - 21 18 - 21
水野 愛実	(岐阜・池田中)	2	-

1回戦		試合番号 11	
町田 莉奈	(新潟・柏崎東中)	0	14 - 21 12 - 21
小川 紗貴	(富山・城山中)	2	-

1回戦		試合番号 12	
吉森 朱里	(石川・松任中)	2	21 - 11 21 - 11
松江 里美	(滋賀・彦根東中)	0	-

2回戦		試合番号 13	
三木 江里子	(埼玉・富士中)	2	21 - 4 21 - 10
関矢 千春	(新潟・柏崎東中)	0	-

2回戦		試合番号 14	
上田 琴那	(富山・上市中)	0	13 - 21 13 - 21
山田 水基恵	(福井・武生第一中)	2	-

2回戦		試合番号 15	
北村 穂乃	(滋賀・日吉中)	2	18 - 21 21 - 13 21 - 16
居城 真希	(新潟・早通中)	1	-

2回戦		試合番号 16	
小路 優加	(石川・星玉山中)	2	21 - 7 21 - 10
森本 唯	(大阪・樟葉東中)	0	-

2回戦		試合番号 17	
山口 ソヨカ	(富山・和合中)	1	21 - 17 15 - 21 6 - 21
荒井 秋穂	(福井・至民中)	2	-

2回戦		試合番号 18	
福原 なるみ	(石川・中島中)	0	11 - 21 9 - 21
中村 朱里	(滋賀・彦根中)	2	-

2回戦		試合番号 19	
小林 礼	(新潟・亀田西中)	2	21 - 17 21 - 15
大関 未来	(栃木・協和中)	0	-

2回戦		試合番号 20	
坂本 佳奈	(石川・野田中)	0	12 - 21 11 - 21
篠谷 菜留	(愛知・大府北中)	2	-

2回戦		試合番号 21	
遠藤 麻奈美	(富山・和合中)	2	21 - 9 21 - 15
森 真保	(三重・小保中)	0	-

2回戦		試合番号 22	
三田 絢香	(大阪・柳川中)	0	3 - 21 11 - 21
松山 美佳	(福井・善徳山形中)	2	-

2回戦		試合番号 23	
大原 りさ (新潟・燕中)	0	13 - 21 9 - 21 -	2 長谷川 由季 (石川・藤中)

2回戦		試合番号 24	
濱井 柚子 (高山・伏木中)	0	18 - 21 12 - 21 -	2 坪井 梨恵 (岐阜・笠松中)

2回戦		試合番号 25	
翠簾屋 乃梨子 (滋賀・彦根東中)	2	21 - 7 21 - 7 -	0 山本 実央 (福井・美生第二中)

2回戦		試合番号 26	
上野 亜実 (岐阜・池田中)	2	21 - 12 21 - 15 -	0 渡辺 明日佳 (新潟・乙中)

2回戦		試合番号 27	
加藤 禎子 (京都・木幡中)	0	8 - 21 14 - 21 -	2 竹林 真里奈 (高山・水見南中)

2回戦		試合番号 28	
清水 詩織 (群馬・強戸中)	0	6 - 21 4 - 21 -	2 鳥居 彩乃 (新潟・上越南中)

2回戦		試合番号 29	
小見山 彩 (高山・和合中)	2	21 - 3 21 - 9 -	0 荒木 美穂 (石川・小幡町中)

2回戦		試合番号 30	
中島 愛子 (岐阜・松江東四中)	0	10 - 21 15 - 21 -	2 眞柄 友美 (福井・福明中)

2回戦		試合番号 31	
成田 美早紀 (京都・木幡中)	0	14 - 21 17 - 21 -	2 嶋 智子 (石川・泉中)

2回戦		試合番号 32	
林 望美 (岐阜・大垣北中)	1	21 - 16 12 - 21 14 - 21	2 木村 友都 (滋賀・日吉中)

2回戦		試合番号 33	
菅田 愛果 (新潟・妙高南中)	2	21 - 12 21 - 14 -	0 野田 ひかる (滋賀・高穂中)

2回戦		試合番号 34	
高畑 朱里 (新潟・燕中)	0	8 - 21 6 - 21 -	2 芝野 真由 (石川・高岡中)

2回戦		試合番号 35	
鈴木 里穂 (長野・南木曽中)	2	21 - 19 17 - 21 21 - 15	1 板垣 春花 (新潟・木戸中)

2回戦		試合番号 36	
藤田 梨那 (福井・明倫中)	1	12 - 21 21 - 19 18 - 21	2 名田 千晶 (大阪・樟蔭東中)

2回戦		試合番号 37	
柏原 奈弥 (埼玉・富士土中)	1	22 - 20 19 - 21 18 - 21	2 水野 愛実 (岐阜・池田中)

2回戦		試合番号 38	
畑 智実 (石川・大徳中)	1	14 - 21 21 - 19 15 - 21	2 森山 ゆいか (愛知・笠松中)

2回戦		試合番号 39	
斉藤 祐美子 (群馬・強戸中)	0	9 - 21 16 - 21 -	2 小川 紗貴 (高山・城山中)

2回戦		試合番号 40	
渋川 真結 (長野・南宮中)	0	10 - 21 7 - 21 -	2 後藤 彩樹 (新潟・上越南中)

2回戦		試合番号 41	
中村 恭子 (三重・小俣中)		- - -	棄権 松田 紗弥 (新潟・五泉中)

2回戦		試合番号 42	
荒井 瑞希 (新潟・妙高南中)	2	21 - 12 21 - 13 -	0 金森 麗未 (高山・出町中)

2回戦		試合番号 43	
前中 郁美 (石川・美川中)	2	21 - 9 21 - 10 -	0 野津 成美 (岐阜・松江第二中)

2回戦		試合番号 44	
吉森 朱里 (石川・松任中)	0	9 - 21 11 - 21 -	2 村瀬 真祐 (福井・美生第一中)

3回戦		試合番号 45	
三木 江里子 (埼玉・富士土中)	2	21 - 10 21 - 7 -	0 山田 水基恵 (福井・美生第一中)

3回戦		試合番号 46	
北村 毬乃 (滋賀・日吉中)	0	20 - 22 15 - 21 -	2 小路 優加 (石川・藤王山中)

3回戦		試合番号 47	
荒井 秋穂 (福井・室根中)	0	15 - 21 16 - 21 -	2 中村 朱里 (滋賀・彦根中)

3回戦		試合番号 48	
小林 礼 (新潟・亀田西中)	0	10 - 21 14 - 21 -	2 篠谷 菜留 (愛知・大府北中)

3回戦		試合番号 49	
遠藤 麻奈美 (富山・和合中)	0	19 - 21 13 - 21 -	2 松山 美佳 (福井・藤山南郡中)

3回戦		試合番号 50	
長谷川 由季 (石川・藤中)	2	17 - 21 21 - 13 21 - 15	1 坪井 梨恵 (岐阜・笠松中)

3回戦		試合番号 51	
翠簾屋 乃梨子 (滋賀・彦根東中)	2	21 - 14 21 - 14 -	0 上野 亜実 (岐阜・池田中)

3回戦		試合番号 52	
竹林 真里奈 (富山・水見南郡中)	0	10 - 21 10 - 21 -	2 鳥居 彩乃 (滋賀・大津南陽中)

3回戦		試合番号 53	
小見山 彩 (富山・和合中)	2	21 - 7 21 - 12 -	0 眞柄 友美 (福井・藤明中)

3回戦		試合番号 54	
嶋 智子 (石川・泉中)	0	15 - 21 10 - 21 -	2 木村 友都 (滋賀・日吉中)

3回戦		試合番号 55	
菅田 愛果 (滋賀・大津南陽中)	0	14 - 21 11 - 21 -	2 芝野 真由 (石川・高岡中)

3回戦		試合番号 56	
鈴木 里穂 (長野・南木曽中)	1	13 - 21 22 - 20 18 - 21	2 名田 千晶 (大塚・穂積東中)

3回戦		試合番号 57	
水野 愛実 (岐阜・池田中)	0	11 - 21 10 - 21 -	2 森山 ゆいか (愛知・笠瀬中)

3回戦		試合番号 58	
小川 紗貴 (富山・城山中)	0	17 - 21 14 - 21 -	2 後藤 彩樹 (滋賀・大津南陽中)

3回戦		試合番号 59	
中村 恭子 (三重・小振中)	1	21 - 17 14 - 21 12 - 21	2 荒井 瑞希 (滋賀・大津南陽中)

3回戦		試合番号 60	
前中 郁美 (石川・美川中)	0	14 - 21 15 - 21 -	2 村瀬 真祐 (福井・武生第一中)

4回戦		試合番号 61	
三木 江里子 (埼玉・富士中)	2	21 - 7 21 - 13 -	0 小路 優加 (石川・蓮玉山中)

4回戦		試合番号 62	
中村 朱里 (滋賀・彦根中)	0	12 - 21 13 - 21 -	2 篠谷 菜留 (愛知・大府北中)

4回戦		試合番号 63	
松山 美佳 (福井・藤山南郡中)	0	15 - 21 15 - 21 -	2 長谷川 由季 (石川・藤中)

4回戦		試合番号 64	
翠簾屋 乃梨子 (滋賀・彦根東中)	0	9 - 21 13 - 21 -	2 鳥居 彩乃 (滋賀・大津南陽中)

4回戦		試合番号 65	
小見山 彩 (富山・和合中)	0	20 - 22 23 - 25 -	2 木村 友都 (滋賀・日吉中)

4回戦		試合番号 66	
芝野 真由 (石川・高岡中)	1	21 - 8 17 - 21 22 - 24	2 名田 千晶 (大塚・穂積東中)

4回戦		試合番号 67	
森山 ゆいか (愛知・笠瀬中)	2	23 - 21 13 - 21 21 - 14	1 後藤 彩樹 (滋賀・大津南陽中)

4回戦		試合番号 68	
荒井 瑞希 (滋賀・大津南陽中)	0	12 - 21 6 - 21 -	2 村瀬 真祐 (福井・武生第一中)

準々決勝		試合番号 69	
三木 江里子 (埼玉・富士中)	2	21 - 15 21 - 16 -	0 篠谷 菜留 (愛知・大府北中)

準々決勝		試合番号 70	
長谷川 由季 (石川・鶴中)	0	19 - 21 16 - 21 -	2 鳥居 彩乃 (滋賀・栗東第一中)

準々決勝		試合番号 71	
木村 友都 (滋賀・日吉中)	2	17 - 21 21 - 13 24 - 22	1 名田 千晶 (大阪・樟蔭東中)

準々決勝		試合番号 72	
森山 ゆいか (愛知・笠瀬中)	1	15 - 21 21 - 14 9 - 21	2 村瀬 真祐 (福井・武生第一中)

準決勝		試合番号 73	
三木 江里子 (埼玉・富士中)	2	21 - 10 21 - 11 -	0 鳥居 彩乃 (滋賀・栗東第一中)

準決勝		試合番号 74	
木村 友都 (滋賀・日吉中)	0	11 - 21 10 - 21 -	2 村瀬 真祐 (福井・武生第一中)

決勝戦		試合番号 75	
三木 江里子 (埼玉・富士中)	2	22 - 20 21 - 19 -	0 村瀬 真祐 (福井・武生第一中)

3位決定戦		試合番号 76	
鳥居 彩乃 (滋賀・栗東第一中)	2	21 - 10 21 - 16 -	0 木村 友都 (滋賀・日吉中)

用

優勝 三木 江里子 (埼玉・富士中)
2位 村瀬 真祐 (福井・武生第一中)

3位 鳥居 彩乃 (滋賀・栗東第一中)
4位 木村 友都 (滋賀・日吉中)

第13回 石川ジュニアオープンバドミントン大会

男子団体

1回戦		試合番号 1	
光陽中 学校		3 - 0	木幡中 学校
複1	尼元啓仁 西行和	2	21 - 9 21 - 5 0
単	勝矢悠太	2	21 - 11 21 - 16 0
複2	前田賢史朗 三上貴司	2	22 - 20 14 - 21 22 - 20
	松本成司 杉山 由		
	吉本和司		
	谷川隼也 大和田賢司		

1回戦		試合番号 2	
越路中 学校		1 - 2	医王山中 学校
複1	本田明也 平林 悟	2	17 - 21 21 - 16 21 - 18
単	細川宗雄	0	24 - 26 17 - 21 -
複2	桑原大地 池田 渉	0	12 - 21 16 - 21 -
	田村 祐人 塚本 拓也	1	
	塚本 康典	2	
	山田 佑介 小又 重利	2	

1回戦		試合番号 3	
勝沼中 学校		3 - 0	大垣北中 学校
複1	宮原 史東 輿石 涼	2	21 - 6 21 - 4 0
単	宮 健太	2	21 - 15 21 - 17 0
複2	三森 啓 古屋 玲	2	21 - 18 21 - 19 0
	大橋和也 中嶋隆次		
	稲川義樹		
	大橋彩人 小川和輝		

1回戦		試合番号 4	
燕中 学校		0 - 3	小俣中 学校
複1	岡部 拓実 古谷 俊樹	0	9 - 21 2 - 21 -
単	矢澤 友博	0	12 - 21 10 - 21 -
複2	田辺 喬典 川本 凌	0	6 - 21 10 - 21 -
	中村 周平 清水 雅大	2	
	西本 拳太	2	
	外山 寛大 中村 友輔	2	

1回戦		試合番号 5	
福野中 学校		0 - 3	高岡中 学校
複1	今井 達也 竹本 裕介	0	9 - 21 14 - 21 -
単	片山 和人	0	8 - 21 14 - 21 -
複2	吉田 昌平 大塚 敦士	0	11 - 21 15 - 21 -
	丸山 諒一郎 牧畠 秀樹	2	
	日光 凌	2	
	河江 壮哉 細川 翔太	2	

1回戦		試合番号 6	
東部中 学校		2 - 1	南郊中 学校
複1	竹内 駿平 錦川 雅一	2	21 - 13 23 - 21 -
単	小島 一紀	0	8 - 21 12 - 21 -
複2	濱崎 涼 下村 勝耶	2	21 - 9 21 - 12 -
	山本 拓弥 大西 弘平	0	
	塚本 卓也	2	
	吉田 昂平 岩本 裕一	0	

1回戦		試合番号 7	
日吉中 学校		2 - 1	勝山南部中 学校
複1	三津川 剛史 河崎 駿輔	2	21 - 10 21 - 5 0
単	長島 智大	2	21 - 11 21 - 13 0
複2	松井 健悟 村上 太郎	0	17 - 21 17 - 21 2
	山本隆太 山端嘉弘		
	斎藤 豪人		
	千京 拓寛 古谷大貴		

1回戦		試合番号 8	
吉田中 学校		0 - 3	上市中 学校
複1	竹内 紳悟 西村 昌志	1	14 - 21 21 - 11 21 - 23
単	高畑 巧	0	8 - 21 7 - 21 -
複2	長谷川由弥 星野 侑	1	28 - 30 21 - 18 17 - 21
	中島 万将 新家 進也	2	
	佐伯 健人	2	
	山村 祐樹 谷口 友章	2	

1回戦		試合番号 9	
宇ノ気中 学校		3 - 0	池田中 学校
複1	片山 貴元 村田 裕輔	2	21 - 2 21 - 3 0
単	城戸 翔太	2	21 - 14 21 - 8 0
複2	吉田 仁 松本 慎也	2	21 - 10 21 - 16 0
	内藤 千章 中村 皇太郎		
	西村 信太郎		
	立川 裕滋 梅野 雄太		

1回戦		試合番号 10	
南光中 学校		0 - 3	長野北部中 学校
複1	鎌手 エルカ太郎 半田 侑也	1	19 - 21 21 - 9 17 - 21
単	渡部 雄貴	0	14 - 21 16 - 21 -
複2	石原 省吾 澤田 大介	0	11 - 21 14 - 21 -
	高橋大樹 小林隆祐	2	
	小川真司	2	
	中沢健人 宮沢弘治	2	

1回戦		試合番号 11	
南星中 学校		1 - 2	小須戸中 学校
複1	宮 祐輔 林 京助	2	21 - 14 13 - 21 21 - 19
単	山科 悠斗	0	2 - 21 4 - 21 -
複2	佐野正典 宮永淳史	0	13 - 21 10 - 21 -
複1	石本 大輝 鶴巻 知	1	
単	吉川 英太郎	2	
複2	加藤 颯 砂井 秀斗	2	

2回戦		試合番号 12	
雄山中 学校		2 - 1	光陽中 学校
複1	花田 勇信 山本 近来	2	21 - 18 21 - 12 -
単	広明 貴	0	14 - 21 8 - 21 -
複2	長原 昌範 野崎 峻	2	21 - 15 21 - 17 -
複1	尼元啓仁 西行和	0	
単	勝矢悠太	2	
複2	前田賢史朗 三上敬生	0	

2回戦		試合番号 13	
医王山中 学校		0 - 2	勝沼中 学校
複1	山田 佑介 小又 重利	0	14 - 21 17 - 21 -
単	塚本 康典	0	14 - 21 16 - 21 -
複2	田村 祐人 塚本 拓也		- - -
複1	宮原 史東 輿石 涼	2	
単	宮 健太	2	
複2	三森 啓 古屋 玲		

2回戦		試合番号 14	
勝山北部中 学校		3 - 0	小俣中 学校
複1	中村 周平 横井 悠真	2	21 - 10 21 - 15 -
単	勝見 亮	2	15 - 21 21 - 10 21 - 19
複2	田中 健悟 石井 翔太	2	21 - 17 16 - 21 21 - 16
複1	外山 寛大 中村 友輔	0	
単	西本 拳太	1	
複2	中村 周平 清水 雅大	1	

2回戦		試合番号 15	
高岡中 学校		1 - 2	越谷富士中 学校
複1	日光 凌 丸山 諒一郎	2	21 - 7 21 - 8 -
単	岸 健次	0	5 - 21 9 - 21 -
複2	河江 壮哉 牧島 秀樹	1	14 - 21 21 - 19 14 - 21
複1	安本 峻汰 神谷 秀明	0	
単	中山 祐希	2	
複2	山本 秀弥 川島 恭	2	

2回戦		試合番号 16	
聖ウルスラ学院英智中 学校		3 - 0	東部中 学校
複1	植松健吾 玉手将弥	2	21 - 6 21 - 9 -
単	具志堅興祐	2	21 - 6 21 - 4 -
複2	吉川正ノ慎 宮崎宗一郎	2	21 - 9 21 - 16 -
複1	濱崎 涼 錦川 雅一	0	
単	山腰 一輝	0	
複2	小島 一紀 竹内 駿平	0	

2回戦		試合番号 17	
日吉中 学校		1 - 2	上市中 学校
複1	三津川 剛史 河崎 駿輔	2	21 - 6 21 - 11 -
単	長島 智大	0	17 - 21 13 - 21 -
複2	松井 健悟 村上 太郎	0	8 - 21 12 - 21 -
複1	中島 万将 新家 進也	0	
単	佐伯 健人	2	
複2	山村 祐樹 谷口 友章	2	

2回戦		試合番号 18	
宇ノ気中 学校		2 - 1	長野北部中 学校
複1	城戸 翔太 吉田 仁	2	21 - 9 21 - 16 -
単	杉本 亮磨	1	18 - 21 22 - 20 16 - 21
複2	片山 貴元 村田 裕輔	2	21 - 6 21 - 10 -
複1	中沢健人 宮沢弘治	0	
単	小川真司	2	
複2	高橋大樹 久保田智也	0	

2回戦		試合番号 19	
小須戸中 学校		1 - 2	丸岡中 学校
複1	吉川 英太郎 加藤 颯	2	21 - 10 21 - 6 -
単	高野 雅裕	0	6 - 21 10 - 21 -
複2	砂井 秀斗 石本 大輝	0	17 - 21 4 - 21 -
複1	鈴木 琢也 東 達彦	0	
単	吉田 匠	2	
複2	関口 直拳 山澤 諒平	2	

準々決勝		試合番号 20	
雄山中 学校		2 - 1	勝沼中 学校
複1	山本 近来 野崎 峻	2	21 - 13 21 - 7 -
単	浅井 康平	0	11 - 21 10 - 21 -
複2	花田 勇信 長原 昌範	2	21 - 14 9 - 21 21 - 19
複1	三森 啓 古屋 玲	0	
単	宮 健太	2	
複2	宮原 史東 輿石 涼	1	

準々決勝		試合番号 21	
勝山北部中 学校 1 - 2		越谷富士中 学校	
複1	中村 周平 横井 悠真	2	21 - 15 21 - 7 0
単	勝見 亮	1	21 - 18 25 - 27 18 - 21
複2	田中 健悟 石井 翔太	0	8 - 21 12 - 21 2
複1	神谷 秀明 安本 峻汰		
単	中山 祐希		
複2	山本 秀弥 川島 恭		

準々決勝		試合番号 22	
聖ウルスラ学院英智中 学校 2 - 1		上市中 学校	
複1	植松健吾 玉手将弥	2	21 - 17 21 - 12 0
単	宮崎宗一郎	0	12 - 21 15 - 21 2
複2	具志堅興祐 吉川正ノ慎	2	21 - 13 21 - 19 0
複1	中島 万将 新家 進也		
単	佐伯 健人		
複2	山村 祐樹 谷口 友章		

準々決勝		試合番号 23	
宇ノ気中 学校 0 - 2		丸岡中 学校	
複1	城戸 翔太 吉田 仁	0	16 - 21 11 - 21 2
単	杉本 亮磨	0	7 - 21 9 - 21 2
複2	片山 貴元 村田 裕輔		- - -
複1	吉田 匠 中内 翔馬		
単	関口 直拳		
複2	藏谷 亮 山澤 諒平		

準決勝		試合番号 24	
雄山中 学校 2 - 1		越谷富士中 学校	
複1	野崎 峻 山本 近来	2	21 - 8 21 - 7 0
単	武田 雄太郎	0	5 - 21 9 - 21 2
複2	花田 勇信 長原 昌範	2	21 - 12 21 - 16 0
複1	近藤 克哉 安本 峻汰		
単	中山 祐希		
複2	山本 秀弥 川島 恭		

準決勝		試合番号 25	
聖ウルスラ学院英智中 学校 1 - 2		丸岡中 学校	
複1	植松健吾 玉手将弥	2	21 - 10 21 - 10 0
単	具志堅興祐	0	14 - 21 17 - 21 2
複2	宮崎宗一郎 吉川正ノ慎	1	15 - 21 21 - 15 11 - 21
複1	藏谷 亮 山澤 諒平		
単	関口 直拳		
複2	吉田 匠 中内 翔馬		

決勝戦		試合番号 26	
雄山中 学校 0 - 2		丸岡中 学校	
複1	山本 近来 野崎 峻	0	17 - 21 19 - 21 2
単	広明 貴	0	11 - 21 11 - 21 2
複2	花田 勇信 長原 昌範		- - -
複1	吉田 匠 関口 直拳		
単	中内 翔馬		
複2	藏谷 亮 山澤 諒平		

3位決定戦		試合番号 27	
越谷富士中 学校 0 - 2		聖ウルスラ学院英智中 学校	
複1	中山 祐希 山本 秀弥	0	10 - 21 10 - 21 2
単	川島 恭	0	16 - 21 13 - 21 2
複2	近藤 克哉 神谷 秀明		- - -
複1	植松健吾 玉手将弥		
単	具志堅興祐		
複2	宮崎宗一郎 吉川正ノ慎		

0		試合番号 28	
学校 -		学校	
複1	#N/A #N/A		#N/A #N/A
単	#N/A		#N/A
複2	#N/A #N/A		#N/A #N/A

優勝	丸岡中	(福井)
2位	雄山中	(富山)

3位	聖ウルスラ学院英智中	(宮城)
4位	越谷富士中	(埼玉)

1回戦		試合番号 1	
速星中 学校 1 - 2		益子中 学校	
複1	小坂 美怜 吉野 里彩	1	16 - 21 21 - 10 20 - 22
単	中村 麻優	2	18 - 21 21 - 17 25 - 23
複2	黒崎 歩 保井菜美香	0	6 - 21 4 - 21 -
複1	法師人 麻里 高松 美峰	2	
単	山崎 遥果	1	
複2	吉澤 麻衣 飯村 早恵	2	

1回戦		試合番号 2	
南郊中 学校 0 - 3		氷見南部中 学校	
複1	寺崎 遥 横井 はるか	0	16 - 21 17 - 21 -
単	脇田 みらい	0	12 - 21 11 - 21 -
複2	山田 実友 川北 美沙	1	18 - 21 21 - 13 14 - 21
複1	桶谷 千尋 藤木 美帆	2	
単	竹林真里奈	2	
複2	谷内恵理佳 岩上 千華	2	

1回戦		試合番号 3	
乙中 学校 3 - 0		鯖江中央中 学校	
複1	坂上 結衣 小田 菜摘	2	21 - 14 21 - 19 -
単	渡辺 明日佳	2	21 - 13 21 - 15 -
複2	本間 優美 南波 朱理	2	18 - 21 21 - 12 21 - 17
複1	吉田 麻依 大越 貴美香	0	
単	町原 弓絵	0	
複2	池田 美菜子 青柳 柚香	1	

2回戦		試合番号 4	
越谷富士中 学校 -		松任中 学校	
複1	三木江里子 長嶺 仁美	2	21 - 13 21 - 8 -
単	柏原 奈弥	2	21 - 12 21 - 15 -
複2	関根由美花 高原美由樹	2	21 - 3 21 - 5 -
複1	吉森 香奈恵 竹多 由那	0	
単	吉森 朱里	0	
複2	中島 瑞季 大西 璃梨歌	0	

2回戦		試合番号 5	
至民中 学校 1 - 2		池田中 学校	
複1	渡邊千晴 山口菜緒	0	11 - 21 8 - 21 -
単	荒井秋穂	2	21 - 18 14 - 21 21 - 19
複2	高橋葵 寺嶋佑衣	0	15 - 21 18 - 21 -
複1	粕谷 理恵 松岡 彩佳	2	
単	上野 亜実	1	
複2	水野 愛実 益山 春江	2	

2回戦		試合番号 6	
高山中 学校 1 - 2		日吉中 学校	
複1	丸山 紘加 湯本 実友	2	21 - 17 11 - 21 21 - 17
単	荒井 萌子	0	11 - 21 16 - 21 -
複2	山崎 優里 山崎 沙羅	0	13 - 21 7 - 21 -
複1	西川 真理絵 馬場 利奈	1	
単	木村 友都	2	
複2	三宅 彩加 三津川 有美	2	

2回戦		試合番号 7	
堀川中 学校 1 - 2		樟蔭東中 学校	
複1	西村香穂 中島佳恵	2	20 - 22 21 - 16 21 - 15
単	吉田朱里	0	9 - 21 10 - 21 -
複2	内山つぐみ 平林萌絵	0	9 - 21 4 - 21 -
複1	前田知鶴代 川崎実奈子	1	
単	名田千晶	2	
複2	樋口帆渚実 宮原 唯	2	

2回戦		試合番号 8	
大府北中 学校 2 - 1		相森中 学校	
複1	岡部 成美 浜島 優美	2	21 - 14 21 - 19 -
単	篠谷 菜留	2	21 - 1 21 - 6 -
複2	加藤 理恵子 森山 由紀子	0	13 - 21 12 - 21 -
複1	関 未来 高澤 優菜	0	
単	関 希望	0	
複2	植木 環 小平 安佳里	2	

2回戦		試合番号 9	
木幡中 学校 0 - 3		美川中 学校	
複1	三原早紀 石川藍理	0	12 - 21 10 - 21 -
単	加藤楨子	0	10 - 21 17 - 21 -
複2	船津彩音 粟津範子	0	9 - 21 6 - 21 -
複1	明翫 綾 前中 郁美	2	
単	幸塚 栞	2	
複2	篠原 貴江 平井 良枝	2	

2回戦		試合番号 10	
燕中 学校 1 - 2		小俣中 学校	
複1	畠山 莉歩 小林 莉菜	2	22 - 20 21 - 13 -
単	大原 りさ	0	13 - 21 13 - 21 -
複2	丸山 千夏 遠藤 調	1	11 - 21 21 - 19 17 - 21
複1	森本 紋菜 森田 紗由美	0	
単	森 真保	2	
複2	濱井 沙月 奥野 茜	2	

2回戦		試合番号 11	
益子中 学校 1 - 2		勝山南部中 学校	
複1	飯村 早恵 吉澤 麻衣	0	17 - 21 15 - 21 -
単	山崎 遥果	0	17 - 21 17 - 21 -
複2	法師人 麻里 高松 美峰	2	21 - 18 21 - 18 -
複1	鈴木沙知 佐々木 彩	2	
単	松山美佳	2	
複2	中村美輝 松山祐梨	0	

2回戦		試合番号 12	
聖ウルスラ学院英智中 学校 3 - 0		氷見南部中 学校	
複1	野村有美 伊藤睦	2	21 - 14 21 - 6 -
単	鳥居彩乃	2	21 - 9 21 - 10 -
複2	我妻美沙紀 小池紗葉	2	21 - 2 21 - 10 -
複1	藤木 美帆 桶谷 千尋	0	
単	竹林真里奈	0	
複2	岩上 千華 谷内恵理佳	0	

2回戦		試合番号 13	
大府中 学校		3 - 0	柏崎東中 学校
複1	齋藤 優菜 小出 慧美	2 21 - 11 21 - 19	0 松井 晴花 阿部 美里
単	西川 菜月	2 13 - 21 21 - 11 21 - 19	1 町田 莉奈
複2	大年 瑞葉 鷺見 恭奈	2 21 - 19 21 - 16	0 池嶋 花織 関矢 千春

2回戦		試合番号 14	
額中 学校		1 - 2	大垣北中 学校
複1	菊池 礼恵 長船 綾佳	0 16 - 21 17 - 21	2 林望美 辻美咲
単	長谷川 由季	2 21 - 7 21 - 6	0 中川梨紗
複2	築山 若奈 宮田 真奈	1 21 - 19 24 - 26 17 - 21	2 藤野末紗子 藤川美寿季

2回戦		試合番号 15	
笠松中 学校		0 - 3	武生第一中 学校
複1	矢島 夕貴 永井 愛加	0 11 - 21 11 - 21	2 前川 あすな 上山 莉奈
単	坪井 梨恵	0 25 - 27 10 - 21	2 村瀬 真祐
複2	宮川 真理奈 竹田 沙椰加	0 17 - 21 6 - 21	2 岡田 優美香 宮園 このみ

2回戦		試合番号 16	
高岡中 学校		3 - 0	柳川中 学校
複1	橘 愛里 中村 未来	2 21 - 8 21 - 7	0 今井優歩 山中明香里
単	芝野 真由	2 21 - 9 21 - 7	0 三田絢香
複2	木下 実香 門馬 由佳	2 21 - 4 21 - 7	0 上里若菜 小林咲紀

2回戦		試合番号 17	
強戸中 学校		2 - 1	木戸中 学校
複1	小澤 愛 笹川 葵	2 21 - 6 21 - 5	0 大貫麗香 高橋 彩
単	斉藤 祐美子	0 10 - 21 4 - 21	2 板垣春花
複2	石川 可奈 篠田 希望	2 21 - 13 21 - 7	0 加賀田紗千恵 斎藤花菜

2回戦		試合番号 18	
長野北部中 学校		1 - 2	松陽中 学校
複1	森 美咲 檀原樹里生	0 11 - 21 12 - 21	2 伊藤 楓 西出 絢
単	原 みゆき	2 21 - 15 21 - 17	0 山村 あかね
複2	渡辺葵理子 黒田愛理花	0 5 - 21 14 - 21	2 藪越 あかね 表 佳菜

2回戦		試合番号 19	
乙中 学校		0 - 3	和合中 学校
複1	坂上 結衣 小田 菜摘	0 14 - 21 12 - 21	2 岡本 春菜 齋藤 真優
単	本間 希美	0 8 - 21 3 - 21	2 遠藤 麻奈美
複2	本間 優美 南波 朱理	0 4 - 21 7 - 21	2 小見山 彩 山口 ソヨカ

3回戦		試合番号 20	
越谷富士中 学校		2 - 0	池田中 学校
複1	三木江里子 齋藤 美紀	2 21 - 8 21 - 14	0 粕谷 理恵 松岡 彩佳
単	柏原 奈弥	2 21 - 17 14 - 21 22 - 20	1 上野 亜実
複2	関根由美花 高原美由樹	0 - -	2 水野 愛実 益山 春江

3回戦		試合番号 21	
日吉中 学校		0 - 2	樟蔭東中 学校
複1	西川 真理絵 三津川 有美	0 16 - 21 8 - 21	2 川崎実奈子 前田知鶴代
単	木村 友都	1 15 - 21 21 - 15 14 - 21	2 名田千晶
複2	三宅 彩加 馬場 利奈	0 - -	2 樋口帆渚実 宮原 唯

3回戦		試合番号 22	
大府北中 学校		2 - 1	美川中 学校
複1	森山 由紀子 加藤 理恵子	0 11 - 21 15 - 21	2 篠原 貴江 平井 良枝
単	岡部 成美	2 21 - 17 21 - 18	0 幸塚 栞
複2	篠谷 菜留 浜島 優美	2 21 - 10 21 - 16	0 前中 郁美 明翫 綾

3回戦		試合番号 23	
小俣中 学校		0 - 2	勝山南部中 学校
複1	森田 紗由美 森 真保	0 11 - 21 10 - 21	2 鈴木沙知 佐々木 彩
単	森本 紋菜	0 13 - 21 7 - 21	2 松山美佳
複2	濱井 沙月 奥野 茜	0 - -	2 山内由紀 松山祐梨

3回戦		試合番号 24	
聖ウルスラ学院英智中 学校		2 - 0	大府中 学校
複1	小池紗葉 我妻美沙紀	2 21 - 14 21 - 13	0 齋藤 優菜 小出 慧美
単	鳥居彩乃	2 21 - 9 21 - 12	0 西川 菜月
複2	伊藤睦 野村有美	0 - -	2 鷺見 恭奈 大年 瑞葉

3回戦		試合番号 25	
大垣北中 学校		0 - 2	武生第一中 学校
複1	藤野末紗子 林望美	0	18 - 21 16 - 21 -
単	藤川美寿季	0	21 - 23 17 - 21 -
複2	中川梨紗 辻美咲		- -
複1	前川 あすな 上山 莉奈	2	
単	山田 水基恵	2	
複2	岡田 優美香 村瀬 真祐		

3回戦		試合番号 26	
高岡中 学校		2 - 1	強戸中 学校
複1	木下 実香 門馬 由佳	1	9 - 21 21 - 19 11 - 21
単	芝野 真由	2	21 - 7 21 - 12 -
複2	橘 愛里 中村 未来	2	21 - 18 21 - 18 -
複1	小澤 愛 笹川 葵	2	
単	清水 詩織	0	
複2	石川 可奈 篠田 希望	0	

3回戦		試合番号 27	
松陽中 学校		0 - 2	和合中 学校
複1	伊藤 楓 藪越 あかね	1	9 - 21 21 - 18 21 - 23
単	西出 絢	0	0 - 21 9 - 21 -
複2	表 佳菜 表 佳菜		- -
複1	遠藤 麻奈美 山口 ソヨカ	2	
単	小見山 彩	2	
複2	金山 佳香 齋藤 真優		

準々決勝		試合番号 28	
越谷富士中 学校		1 - 2	樟蔭東中 学校
複1	齋藤 美紀 柏原 奈弥	0	23 - 25 15 - 21 -
単	三木江里子	2	21 - 8 21 - 9 -
複2	関根由美花 高原美由樹	1	18 - 21 21 - 15 15 - 21
複1	樋口帆渚実 宮原 唯	2	
単	名田千晶	0	
複2	川崎実奈子 前田知鶴代	2	

準々決勝		試合番号 29	
大府北中 学校		1 - 2	勝山南部中 学校
複1	加藤 理恵子 森山 由紀子	0	9 - 21 8 - 21 -
単	篠谷 菜留	2	21 - 18 21 - 13 -
複2	岡部 成美 浜島 優美	0	17 - 21 17 - 21 -
複1	鈴木沙知 佐々木 彩	2	
単	松山美佳	0	
複2	中村美輝 松山祐梨	2	

準々決勝		試合番号 30	
聖ウルスラ学院英智中 学校		2 - 0	武生第一中 学校
複1	小池紗葉 我妻美沙紀	2	19 - 21 21 - 12 21 - 17
単	鳥居彩乃	2	21 - 10 21 - 15 -
複2	伊藤睦 野村有美		- -
複1	前川 あすな 上山 莉奈	1	
単	村瀬 真祐	0	
複2	岡田 優美香 宮園 このみ		

準々決勝		試合番号 31	
高岡中 学校		0 - 2	和合中 学校
複1	中村 未来 橘 愛里	0	15 - 21 16 - 21 -
単	芝野 真由	0	21 - 23 14 - 21 -
複2	木下 実香 門馬 由佳		- -
複1	遠藤 麻奈美 山口 ソヨカ	2	
単	小見山 彩	2	
複2	佐野 百花 金山 佳香		

準決勝		試合番号 32	
樟蔭東中 学校		2 - 0	勝山南部中 学校
複1	樋口帆渚実 宮原 唯	2	21 - 10 21 - 5 -
単	名田千晶	2	21 - 10 9 - 21 24 - 22
複2	川崎実奈子 前田知鶴代		- -
複1	鈴木沙知 佐々木 彩	0	
単	松山美佳	1	
複2	山内由紀 中村美輝		

準決勝		試合番号 33	
聖ウルスラ学院英智中 学校		1 - 2	和合中 学校
複1	小池紗葉 我妻美沙紀	2	21 - 14 21 - 18 -
単	鳥居彩乃	0	14 - 21 18 - 21 -
複2	伊藤睦 野村有美	0	18 - 21 14 - 21 -
複1	遠藤 麻奈美 山口 ソヨカ	0	
単	小見山 彩	2	
複2	金山 佳香 佐野 百花	2	

決勝戦		試合番号 34	
樟蔭東中 学校		1 - 2	和合中 学校
複1	樋口帆渚実 宮原 唯	2	21 - 17 21 - 14 -
単	名田千晶	0	19 - 21 8 - 21 -
複2	川崎実奈子 前田知鶴代	1	21 - 19 14 - 21 18 - 21
複1	佐野 百花 金山 佳香	0	
単	小見山 彩	2	
複2	遠藤 麻奈美 山口 ソヨカ	2	

3位決定戦		試合番号 35	
勝山南部中 学校		0 - 2	聖ウルスラ学院英智中 学校
複1	鈴木沙知 山内由紀	0	11 - 21 10 - 21 -
単	松山美佳	0	13 - 21 15 - 21 -
複2	中村美輝 松山祐梨		- -
複1	小池紗葉 我妻美沙紀	2	
単	鳥居彩乃	2	
複2	伊藤睦 野村有美		

0		試合番号 36	
学校		-	学校
複1	#N/A #N/A	- -	#N/A #N/A
単	#N/A	- -	#N/A
複2	#N/A #N/A	- -	#N/A #N/A

優勝	和合中	(富山)
2位	樟蔭東中	(大阪)

3位	聖ウルスラ学院英智中	(宮城)
4位	勝山南部中	(福井)