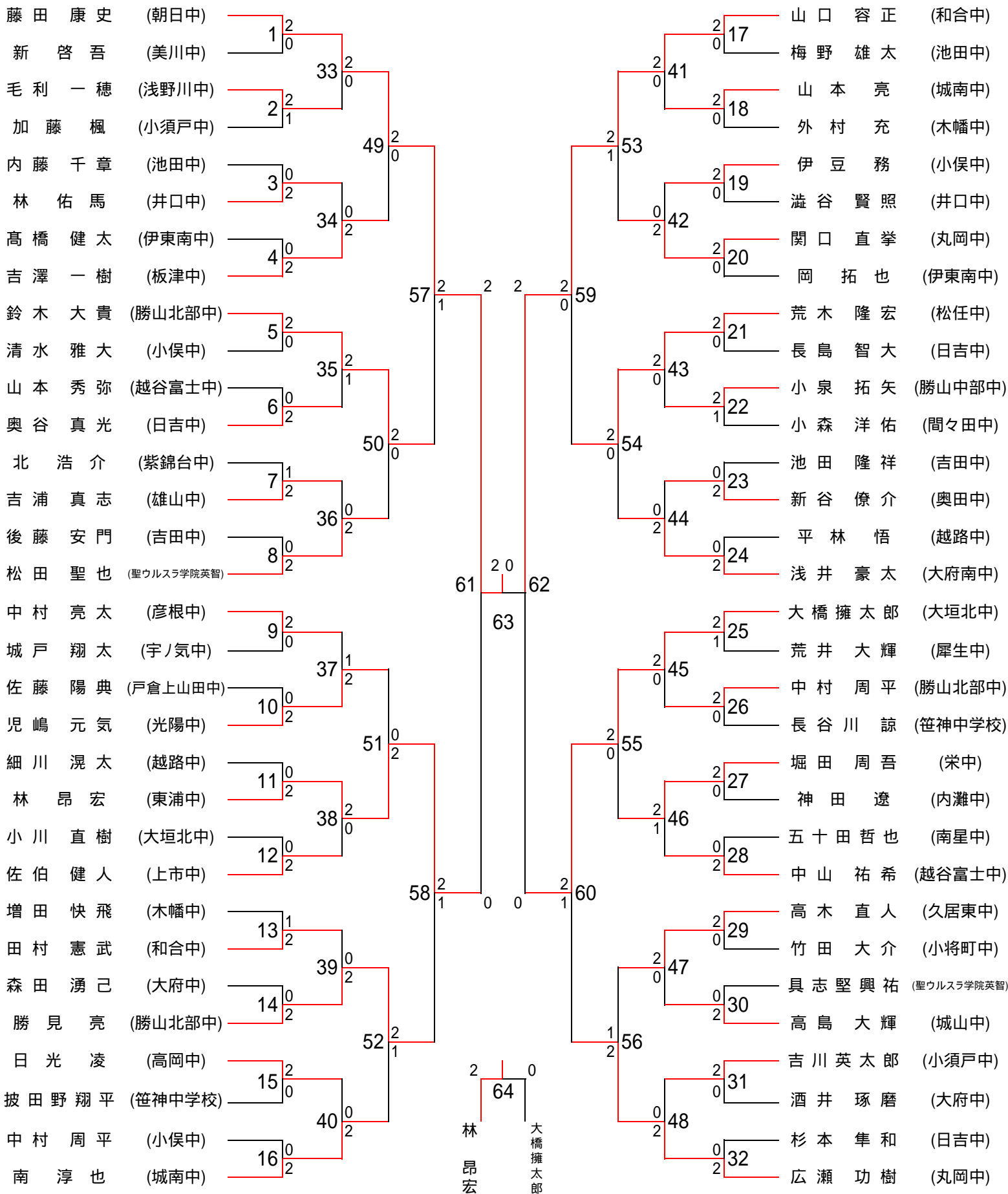
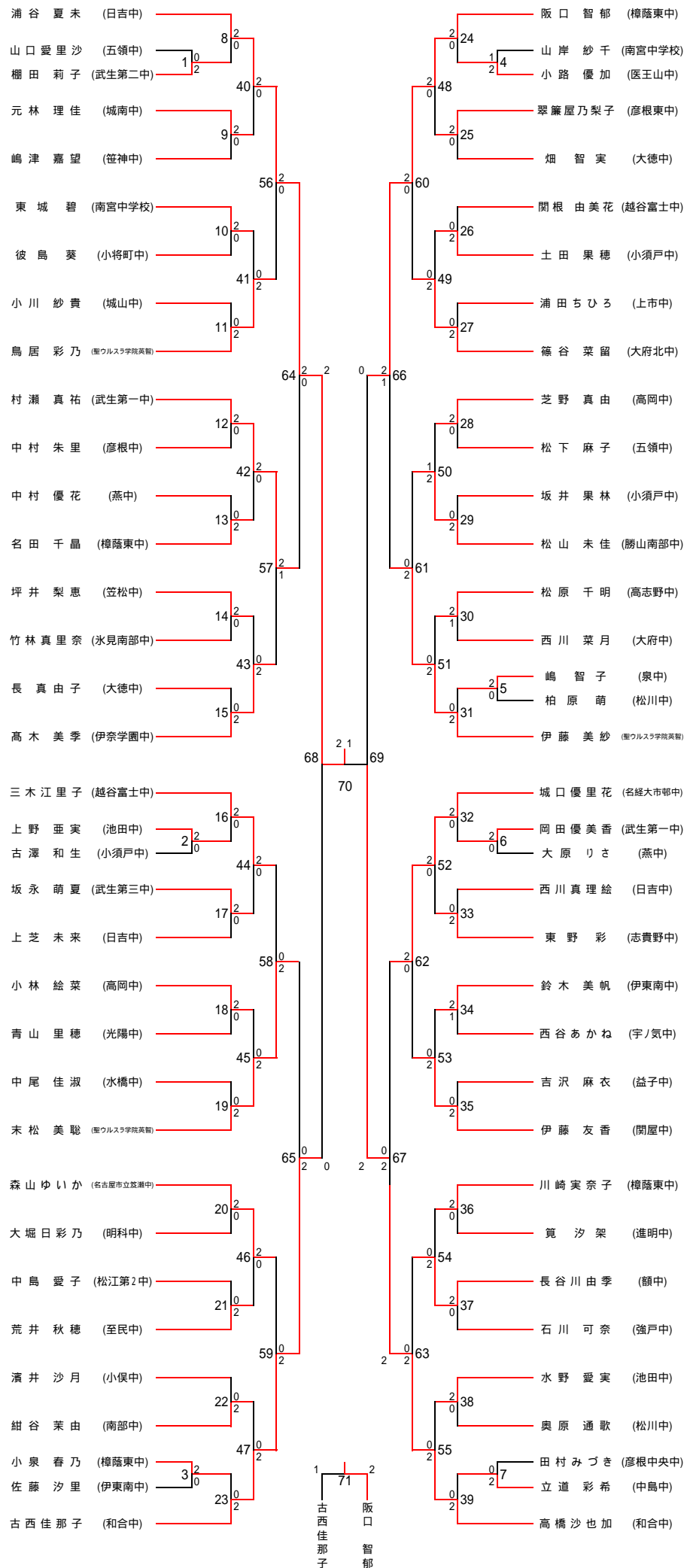


第12回 石川ジュニアオープンバドミントン大会

男子シングルス

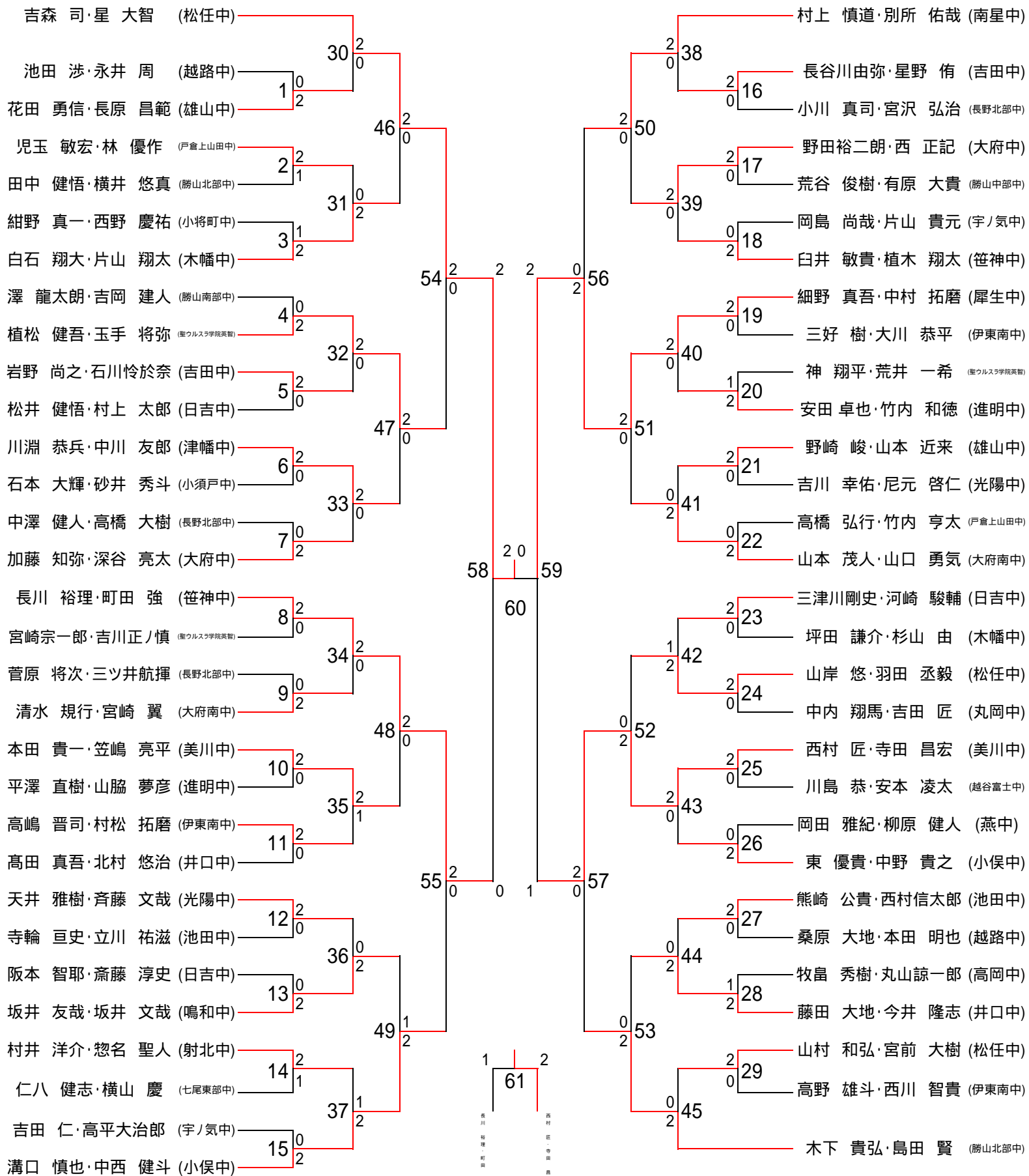


女子シングルス



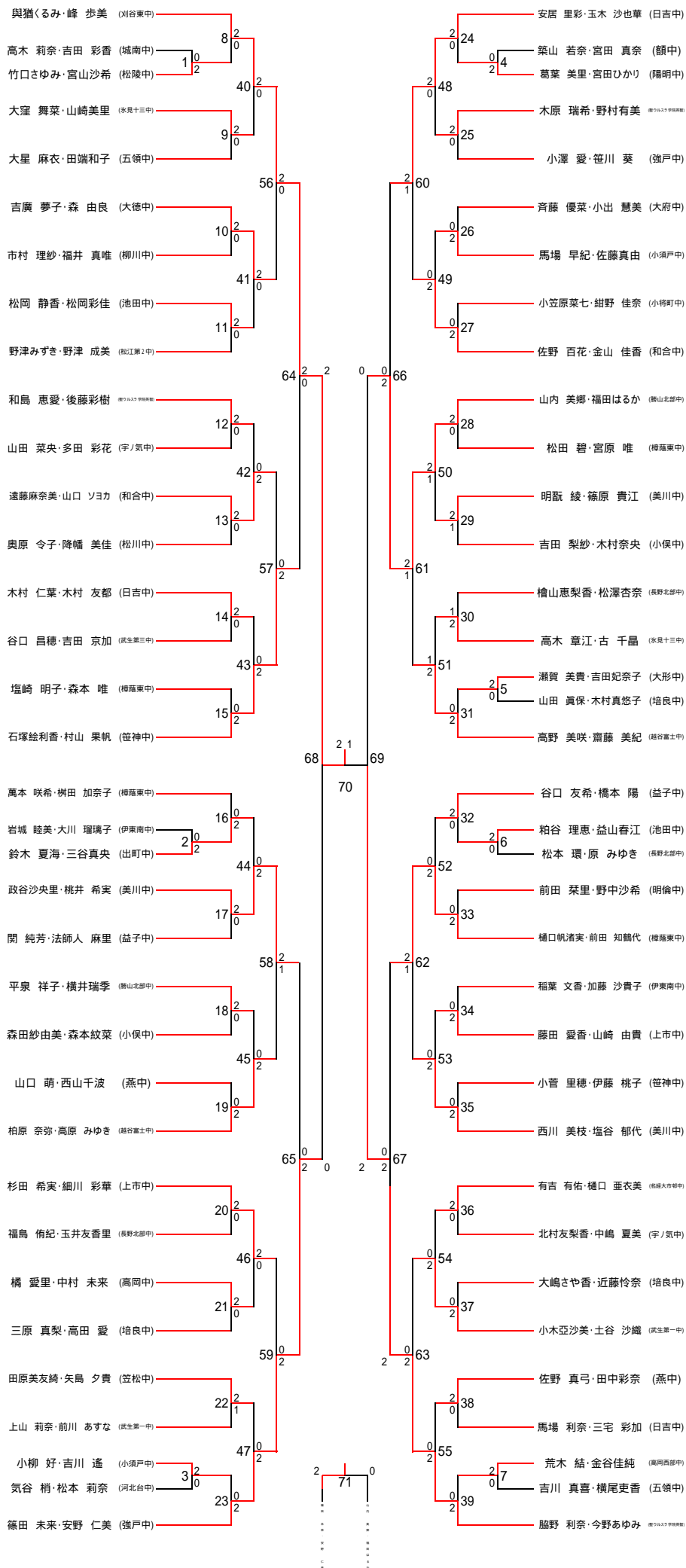
第12回 石川ジュニアオープンバドミントン大会

男子ダブルス



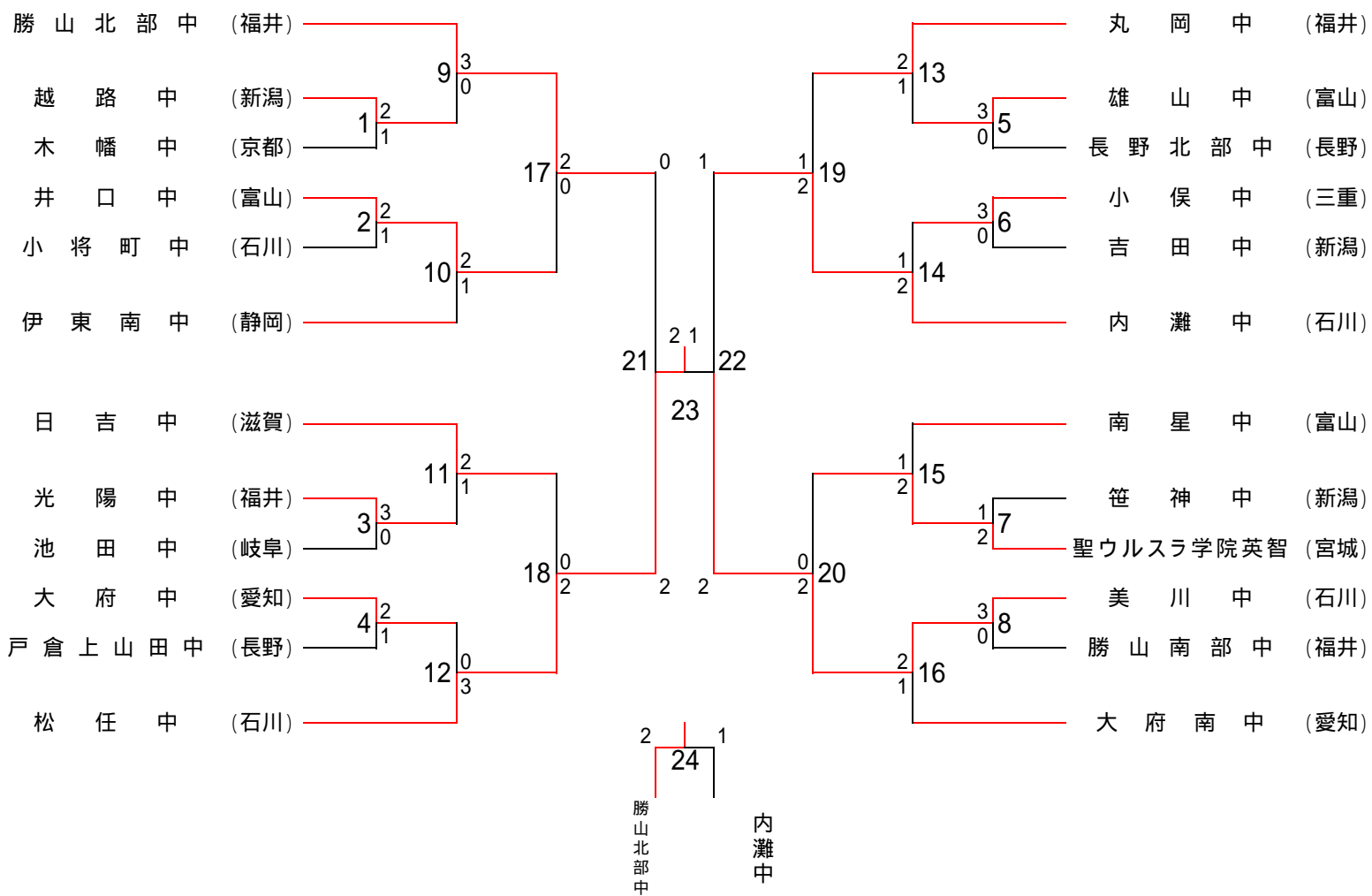
長川 裕理・町田 強
西村 匠・寺田 昌宏

女子ダブルス



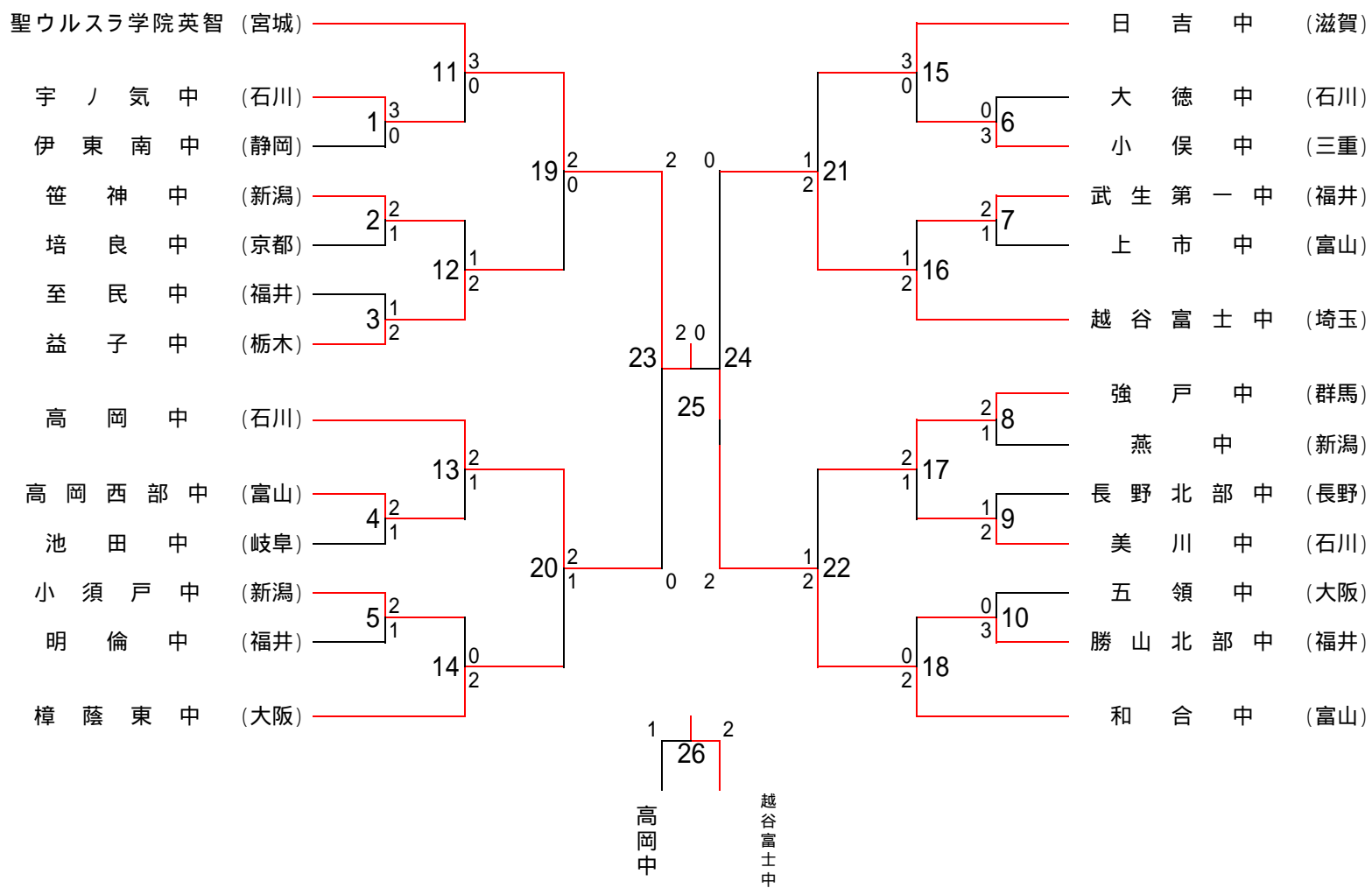
第12回 石川ジュニアオープンバドミントン大会

男子団体



第12回 石川ジュニアオープンバドミントン大会

女子団体



第12回 石川ジュニアオープンバドミントン大会 男子シングル

1回戦		試合番号 1	
藤田 康史 (朝日中)	2	21 - 1 21 - 5	0 新 啓吾 (美川中)

1回戦		試合番号 2	
毛利 一穂 (浅野川中)	2	21 - 10 17 - 21 22 - 20	1 加藤 楓 (小須戸中)

1回戦		試合番号 3	
内藤 千章 (池田中)	0	4 - 21 1 - 21	2 林 佑馬 (井口中)

1回戦		試合番号 4	
高橋 健太 (伊東南中)	0	8 - 21 4 - 21	2 吉澤 一樹 (板津中)

1回戦		試合番号 5	
鈴木 大貴 (勝山北部中)	2	21 - 8 21 - 13	0 清水 雅大 (小俣中)

1回戦		試合番号 6	
山本 秀弥 (越谷富士中)	0	14 - 21 7 - 21	2 奥谷 真光 (日吉中)

1回戦		試合番号 7	
北 浩介 (藤錦台中)	1	16 - 21 21 - 15 19 - 21	2 吉浦 真志 (雄山中)

1回戦		試合番号 8	
後藤 安門 (吉田中)	0	11 - 21 13 - 21	2 松田 聖也 (聖ウルスラ学院高輪)

1回戦		試合番号 9	
中村 亮太 (彦根中)	2	21 - 9 21 - 17	0 城戸 翔太 (宇ノ氣中)

1回戦		試合番号 10	
佐藤 陽典 (伊倉上山田中)	0	5 - 21 8 - 21	2 児嶋 元気 (光陽中)

1回戦		試合番号 11	
細川 滉太 (越路中)	0	15 - 21 10 - 21	2 林 昂宏 (東浦中)

1回戦		試合番号 12	
小川 直樹 (大垣北中)	0	12 - 21 15 - 21	2 佐伯 健人 (上市中)

1回戦		試合番号 13	
増田 快飛 (木幡中)	1	21 - 17 18 - 21 17 - 21	2 田村 憲武 (和合中)

1回戦		試合番号 14	
森田 湧己 (大府中)	0	4 - 21 7 - 21	2 勝見 亮 (勝山北部中)

1回戦		試合番号 15	
日光 凌 (高岡中)	2	21 - 6 21 - 10	0 披田野翔平 (徳神中学校)

1回戦		試合番号 16	
中村 周平 (小俣中)	0	7 - 21 13 - 21	2 南 淳也 (城南中)

1回戦		試合番号 17	
山口 容正 (和合中)	2	21 - 1 21 - 4	0 梅野 雄太 (池田中)

1回戦		試合番号 18	
山本 亮 (城南中)	2	21 - 7 21 - 3	0 外村 充 (木幡中)

1回戦		試合番号 19	
伊豆 務 (小俣中)	2	21 - 14 21 - 15	0 澁谷 賢照 (井口中)

1回戦		試合番号 20	
関口 直拳 (丸岡中)	2	21 - 4 21 - 5	0 岡 拓也 (伊東南中)

1回戦		試合番号 21	
荒木 隆宏 (松任中)	2	21 - 13 21 - 17	0 長島 智大 (日吉中)

1回戦		試合番号 22	
小泉 拓矢 (勝山中中部)	2	14 - 21 21 - 16 21 - 12	1 小森 洋佑 (関ヶ田中)

1回戦		試合番号 23	
池田 隆祥 (吉田中)	0	18 - 21 13 - 21	2 新谷 僚介 (奥田中)

1回戦		試合番号 24	
平林 悟 (越路中)	0	8 - 21 7 - 21	2 浅井 豪太 (大府南中)

1回戦		試合番号 25			
大橋擁太郎	(大垣北中)	2	21 - 11 19 - 21 21 - 14	1	荒井 大輝 (犀生中)

1回戦		試合番号 26			
中村 周平	(藤山北部中)	2	21 - 12 21 - 12 -	0	長谷川 諒 (管神中学校)

1回戦		試合番号 27			
堀田 周吾	(栄中)	2	21 - 9 21 - 10 -	0	神田 遼 (内灘中)

1回戦		試合番号 28			
五十田哲也	(南星中)	0	5 - 21 18 - 21 -	2	中山 祐希 (越谷富士中)

1回戦		試合番号 29			
高木 直人	(久居東中)	2	21 - 11 21 - 10 -	0	竹田 大介 (小将町中)

1回戦		試合番号 30			
具志堅興祐	(聖ウルスラ学院英和)	0	17 - 21 19 - 21 -	2	高島 大輝 (城山中)

1回戦		試合番号 31			
吉川英太郎	(小須戸中)	2	21 - 11 21 - 9 -	0	酒井 琢磨 (大府中)

1回戦		試合番号 32			
杉本 隼和	(日吉中)	0	10 - 21 4 - 21 -	2	広瀬 功樹 (丸岡中)

2回戦		試合番号 33			
藤田 康史	(朝日中)	2	21 - 2 21 - 8 -	0	毛利 一穂 (浅野川中)

2回戦		試合番号 34			
林 佑馬	(井口中)	0	14 - 21 12 - 21 -	2	吉澤 一樹 (板津中)

2回戦		試合番号 35			
鈴木 大貴	(藤山北部中)	2	21 - 16 10 - 21 22 - 20	1	奥谷 真光 (日吉中)

2回戦		試合番号 36			
吉浦 真志	(雄山中)	0	15 - 21 7 - 21 -	2	松田 聖也 (聖ウルスラ学院英和)

2回戦		試合番号 37			
中村 亮太	(彦根中)	1	21 - 12 15 - 21 11 - 21	2	児嶋 元気 (光陽中)

2回戦		試合番号 38			
林 昂宏	(東浦中)	2	21 - 11 24 - 22 -	0	佐伯 健人 (上市中)

2回戦		試合番号 39			
田村 憲武	(和合中)	0	8 - 21 16 - 21 -	2	勝見 亮 (藤山北部中)

2回戦		試合番号 40			
日光 凌	(高岡中)	0	8 - 21 13 - 21 -	2	南 淳也 (城南中)

2回戦		試合番号 41			
山口 容正	(和合中)	2	21 - 8 21 - 8 -	0	山本 亮 (城南中)

2回戦		試合番号 42			
伊豆 務	(小俣中)	0	8 - 21 13 - 21 -	2	関口 直拳 (丸岡中)

2回戦		試合番号 43			
荒木 隆宏	(松任中)	2	21 - 14 22 - 20 -	0	小泉 拓矢 (藤山中部中)

2回戦		試合番号 44			
新谷 僚介	(奥田中)	0	19 - 21 13 - 21 -	2	浅井 豪太 (大府南中)

2回戦		試合番号 45			
大橋擁太郎	(大垣北中)	2	21 - 13 21 - 14 -	0	中村 周平 (藤山北部中)

2回戦		試合番号 46			
堀田 周吾	(栄中)	2	21 - 9 21 - 23 21 - 19	1	中山 祐希 (越谷富士中)

2回戦		試合番号 47			
高木 直人	(久居東中)	2	21 - 13 21 - 14 -	0	高島 大輝 (城山中)

2回戦		試合番号 48			
吉川英太郎	(小須戸中)	0	5 - 21 12 - 21 -	2	広瀬 功樹 (丸岡中)

3回戦		試合番号 49	
藤田 康史 (朝日中)	2	21 - 9 21 - 5	0
吉澤 一樹 (板津中)			

3回戦		試合番号 50	
鈴木 大貴 (勝山北部中)	2	23 - 21 21 - 13	0
松田 聖也 (聖ウルスラ学院英和)			

3回戦		試合番号 51	
児嶋 元気 (光陽中)	0	13 - 21 8 - 21	2
林 昂宏 (東浦中)			

3回戦		試合番号 52	
勝見 亮 (勝山北部中)	2	23 - 21 10 - 21 21 - 16	1
南 淳也 (城南中)			

3回戦		試合番号 53	
山口 容正 (和合中)	2	21 - 17 18 - 21 21 - 9	1
関口 直拳 (丸岡中)			

3回戦		試合番号 54	
荒木 隆宏 (松任中)	2	21 - 17 21 - 15	0
浅井 豪太 (大府南中)			

3回戦		試合番号 55	
大橋擁太郎 (大垣北中)	2	21 - 15 21 - 15	0
堀田 周吾 (栄中)			

3回戦		試合番号 56	
高木 直人 (久居東中)	1	11 - 21 23 - 21 13 - 21	2
広瀬 功樹 (丸岡中)			

準々決勝		試合番号 57	
藤田 康史 (朝日中)	2	21 - 17 18 - 21 21 - 8	1
鈴木 大貴 (勝山北部中)			

準々決勝		試合番号 58	
林 昂宏 (東浦中)	2	16 - 21 21 - 9 21 - 9	1
勝見 亮 (勝山北部中)			

準々決勝		試合番号 59	
山口 容正 (和合中)	2	21 - 19 21 - 13	0
荒木 隆宏 (松任中)			

準々決勝		試合番号 60	
大橋擁太郎 (大垣北中)	2	15 - 21 21 - 19 21 - 14	1
広瀬 功樹 (丸岡中)			

準決勝		試合番号 61	
藤田 康史 (朝日中)	2	21 - 15 21 - 9	0
林 昂宏 (東浦中)			

準決勝		試合番号 62	
山口 容正 (和合中)	2	21 - 15 21 - 15	0
大橋擁太郎 (大垣北中)			

決勝戦		試合番号 63	
藤田 康史 (朝日中)	2	21 - 19 21 - 17	0
山口 容正 (和合中)			

第3代表決定戦		試合番号 64	
林 昂宏 (東浦中)	2	21 - 7 21 - 18	0
大橋擁太郎 (大垣北中)			

優勝	藤田 康史 (朝日中)
2位	山口 容正 (和合中)

3位	林 昂宏 (東浦中)
4位	大橋擁太郎 (大垣北中)

第12回 石川ジュニアオープンバドミントン大会 女子シングル

1回戦		試合番号 1	
山口愛里沙 (五領中)	0	6 - 21 11 - 21 -	2 棚田 莉子 (医生第二中)

1回戦		試合番号 2	
上野 亜実 (池田中)	2	21 - 6 21 - 5 -	0 古澤 和生 (小須戸中)

1回戦		試合番号 3	
小泉 春乃 (樟蔭東中)	2	21 - 13 21 - 11 -	0 佐藤 汐里 (伊東南中)

1回戦		試合番号 4	
山岸 紗千 (南宮中学校)	1	16 - 21 21 - 18 11 - 21	2 小路 優加 (医王山中)

1回戦		試合番号 5	
嶋 智子 (泉中)	2	21 - 14 21 - 11 -	0 柏原 萌 (松川中)

1回戦		試合番号 6	
岡田優美香 (医生第一中)	2	21 - 19 21 - 12 -	0 大原 りさ (燕中)

1回戦		試合番号 7	
田村みづき (原橋中央中)	0	0 - 21 0 - 21 -	2 立道 彩希 (中島中)

2回戦		試合番号 8	
浦谷 夏未 (日吉中)	2	21 - 8 21 - 4 -	0 棚田 莉子 (医生第二中)

2回戦		試合番号 9	
元林 理佳 (城南中)	2	21 - 10 21 - 7 -	0 嶋津 嘉望 (笹神中)

2回戦		試合番号 10	
東城 碧 (南宮中学校)	2	21 - 14 21 - 11 -	0 彼島 葵 (小将町中)

2回戦		試合番号 11	
小川 紗貴 (城山中)	0	11 - 21 10 - 21 -	2 鳥居 彩乃 (津島小学校)

2回戦		試合番号 12	
村瀬 真祐 (医生第一中)	2	21 - 9 21 - 7 -	0 中村 朱里 (彦根中)

2回戦		試合番号 13	
中村 優花 (燕中)	0	14 - 21 14 - 21 -	2 名田 千晶 (樟蔭東中)

2回戦		試合番号 14	
坪井 梨恵 (笠松中)	2	21 - 14 21 - 9 -	0 竹林真里奈 (水見南部中)

2回戦		試合番号 15	
長 真由子 (大徳中)	0	9 - 21 8 - 21 -	2 高木 美季 (伊奈学園中)

2回戦		試合番号 16	
三木江里子 (緑谷富士中)	2	21 - 12 21 - 7 -	0 上野 亜実 (池田中)

2回戦		試合番号 17	
坂永 萌夏 (医生第三中)	2	21 - 7 21 - 9 -	0 上芝 未来 (日吉中)

2回戦		試合番号 18	
小林 絵菜 (高岡中)	2	21 - 6 21 - 10 -	0 青山 里穂 (光陽中)

2回戦		試合番号 19	
中尾 佳淑 (水橋中)	0	18 - 21 18 - 21 -	2 末松 美聡 (津島小学校)

2回戦		試合番号 20	
森山ゆいか (津島中学校)	2	21 - 5 21 - 6 -	0 大堀日彩乃 (明科中)

2回戦		試合番号 21	
中島 愛子 (松江第三中)	0	4 - 21 10 - 21 -	2 荒井 秋穂 (至民中)

2回戦		試合番号 22	
濱井 沙月 (小俣中)	0	11 - 21 11 - 21 -	2 紺谷 茉由 (南部中)

2回戦		試合番号 23	
小泉 春乃 (樟蔭東中)	0	6 - 21 6 - 21 -	2 古西佳那子 (和合中)

2回戦		試合番号 24	
阪口 智郁 (樟蔭東中)	2	21 - 5 21 - 6 -	0 小路 優加 (医王山中)

2回戦		試合番号 25	
翠簾屋乃梨子 <small>(彦根東中)</small>	2	21 - 15 21 - 10 -	0 畑 智実 <small>(大徳中)</small>
2回戦		試合番号 26	
関根 由美花 <small>(越谷富士中)</small>	0	0 - 21 0 - 21 -	2 土田 果穂 <small>(小須戸中)</small>
2回戦		試合番号 27	
浦田ちひろ <small>(上市中)</small>	0	7 - 21 11 - 21 -	2 篠谷 菜留 <small>(大府北中)</small>
2回戦		試合番号 28	
芝野 真由 <small>(高岡中)</small>	2	21 - 6 21 - 6 -	0 松下 麻子 <small>(五領中)</small>
2回戦		試合番号 29	
坂井 果林 <small>(小須戸中)</small>	0	5 - 21 18 - 21 -	2 松山 未佳 <small>(勝山南部中)</small>
2回戦		試合番号 30	
松原 千明 <small>(高志野中)</small>	2	21 - 15 20 - 22 21 - 16	1 西川 菜月 <small>(大府中)</small>
2回戦		試合番号 31	
嶋 智子 <small>(泉中)</small>	0	7 - 21 15 - 21 -	2 伊藤 美紗 <small>(津久井中)</small>
2回戦		試合番号 32	
城口優里花 <small>(名越大野中)</small>	2	21 - 13 21 - 13 -	0 岡田優美香 <small>(武生第一中)</small>
2回戦		試合番号 33	
西川真理絵 <small>(日吉中)</small>	0	10 - 21 2 - 21 -	2 東野 彩 <small>(志賀野中)</small>
2回戦		試合番号 34	
鈴木 美帆 <small>(伊東南中)</small>	2	21 - 17 16 - 21 22 - 20	1 西谷あかね <small>(宇ノ宮中)</small>
2回戦		試合番号 35	
吉沢 麻衣 <small>(益子中)</small>	0	9 - 21 10 - 21 -	2 伊藤 友香 <small>(閑屋中)</small>
2回戦		試合番号 36	
川崎実奈子 <small>(榑路東中)</small>	2	21 - 13 21 - 12 -	0 筧 汐架 <small>(進明中)</small>
2回戦		試合番号 37	
長谷川由季 <small>(額中)</small>	2	21 - 9 21 - 9 -	0 石川 可奈 <small>(強戸中)</small>
2回戦		試合番号 38	
水野 愛実 <small>(池田中)</small>	2	21 - 12 21 - 9 -	0 奥原 通歌 <small>(松川中)</small>
2回戦		試合番号 39	
立道 彩希 <small>(中島中)</small>	0	3 - 21 3 - 21 -	2 高橋沙也加 <small>(和合中)</small>
3回戦		試合番号 40	
浦谷 夏未 <small>(日吉中)</small>	2	21 - 11 21 - 9 -	0 元林 理佳 <small>(城南中)</small>
3回戦		試合番号 41	
東城 碧 <small>(南宮中学校)</small>	0	6 - 21 8 - 21 -	2 鳥居 彩乃 <small>(津久井中)</small>
3回戦		試合番号 42	
村瀬 真祐 <small>(武生第一中)</small>	2	21 - 12 21 - 19 -	0 名田 千晶 <small>(榑路東中)</small>
3回戦		試合番号 43	
坪井 梨恵 <small>(笠松中)</small>	0	12 - 21 15 - 21 -	2 高木 美季 <small>(伊奈学園中)</small>
3回戦		試合番号 44	
三木江里子 <small>(越谷富士中)</small>	2	21 - 13 21 - 7 -	0 坂永 萌夏 <small>(武生第三中)</small>
3回戦		試合番号 45	
小林 絵菜 <small>(高岡中)</small>	0	16 - 21 13 - 21 -	2 末松 美聡 <small>(津久井中)</small>
3回戦		試合番号 46	
森山ゆいか <small>(榑路中)</small>	2	21 - 10 21 - 14 -	0 荒井 秋穂 <small>(至民中)</small>
3回戦		試合番号 47	
紺谷 茉由 <small>(南部中)</small>	0	10 - 21 9 - 21 -	2 古西佳那子 <small>(和合中)</small>
3回戦		試合番号 48	
阪口 智郁 <small>(榑路東中)</small>	2	21 - 9 21 - 7 -	0 翠簾屋乃梨子 <small>(彦根東中)</small>
3回戦		試合番号 49	
土田 果穂 <small>(小須戸中)</small>	0	11 - 21 9 - 21 -	2 篠谷 菜留 <small>(大府北中)</small>
3回戦		試合番号 50	
芝野 真由 <small>(高岡中)</small>	1	21 - 14 15 - 21 20 - 22	2 松山 未佳 <small>(勝山南部中)</small>

3回戦		試合番号 51	
松原 千明 (高志野中)	0	16 - 21 16 - 21 -	2 伊藤 美紗 (津カス女子学院)

3回戦		試合番号 52	
城口優里花 (名経大市野中)	2	21 - 18 21 - 12 -	0 東野 彩 (志貴野中)

3回戦		試合番号 53	
鈴木 美帆 (伊東南中)	0	15 - 21 5 - 21 -	2 伊藤 友香 (開屋中)

3回戦		試合番号 54	
川崎実奈子 (樟蔭東中)	0	12 - 21 16 - 21 -	2 長谷川由季 (額中)

3回戦		試合番号 55	
水野 愛実 (池田中)	0	11 - 21 6 - 21 -	2 高橋沙也加 (和合中)

4回戦		試合番号 56	
浦谷 夏未 (日吉中)	2	21 - 12 21 - 19 -	0 鳥居 彩乃 (津カス女子学院)

4回戦		試合番号 57	
村瀬 真祐 (武生第一中)	2	21 - 17 20 - 22 21 - 0	1 高木 美季 (伊奈学園中)

4回戦		試合番号 58	
三木江里子 (越前富士中)	0	15 - 21 14 - 21 -	2 末松 美聡 (津カス女子学院)

4回戦		試合番号 59	
森山ゆいか (名経市立高野中)	0	15 - 21 13 - 21 -	2 古西佳那子 (和合中)

4回戦		試合番号 60	
阪口 智郁 (樟蔭東中)	2	21 - 14 21 - 13 -	0 篠谷 菜留 (大府北中)

4回戦		試合番号 61	
松山 未佳 (藤山南部中)	0	12 - 21 6 - 21 -	2 伊藤 美紗 (津カス女子学院)

4回戦		試合番号 62	
城口優里花 (名経大市野中)	2	21 - 16 21 - 19 -	0 伊藤 友香 (開屋中)

4回戦		試合番号 63	
長谷川由季 (額中)	0	3 - 21 7 - 21 -	2 高橋沙也加 (和合中)

準々決勝		試合番号 64	
浦谷 夏未 (日吉中)	2	21 - 18 21 - 12 -	0 村瀬 真祐 (武生第一中)

準々決勝		試合番号 65	
末松 美聡 (津カス女子学院)	0	9 - 21 21 - 23 -	2 古西佳那子 (和合中)

準々決勝		試合番号 66	
阪口 智郁 (樟蔭東中)	2	21 - 18 22 - 24 21 - 9	1 伊藤 美紗 (津カス女子学院)

準々決勝		試合番号 67	
城口優里花 (名経大市野中)	0	15 - 21 17 - 21 -	2 高橋沙也加 (和合中)

準決勝		試合番号 68	
浦谷 夏未 (日吉中)	2	21 - 19 23 - 21 -	0 古西佳那子 (和合中)

準決勝		試合番号 69	
阪口 智郁 (樟蔭東中)	0	15 - 21 16 - 21 -	2 高橋沙也加 (和合中)

決勝戦		試合番号 70	
浦谷 夏未 (日吉中)	2	15 - 21 21 - 16 21 - 13	1 高橋沙也加 (和合中)

第3代表決定戦		試合番号 71	
古西佳那子 (和合中)	1	21 - 19 0 - 21 0 - 21	2 阪口 智郁 (樟蔭東中)

0		試合番号 72	
#N/A	#N/A	#N/A	#N/A

優勝 浦谷 夏未 (日吉中)
2位 高橋沙也加 (和合中)

3位 阪口 智郁 (樟蔭東中)
4位 古西佳那子 (和合中)

第12回 石川ジュニアオープンバドミントン大会 男子ダブルス

1回戦		試合番号 1	
池田 涉 永井 周	(越路中) 0	20 - 22 20 - 22	2
花田 勇信 長原 昌範	(雄山中)		

1回戦		試合番号 2	
児玉 敏宏 林 優作	(伊香上山田中) 2	21 - 18 19 - 21	1
田中 健悟 横井 悠真	(勝山北部中)	21 - 14	

1回戦		試合番号 3	
紺野 真一 西野 慶祐	(小将町中) 1	21 - 19 13 - 21	2
白石 翔大 片山 翔太	(木幡中)	16 - 21	

1回戦		試合番号 4	
澤 龍太郎 吉岡 建人	(勝山南部中) 0	13 - 21 14 - 21	2
植松 健吾 玉手 将弥	(雪ノスタジアム南校)		

1回戦		試合番号 5	
岩野 尚之 石川 怜於奈	(吉田中) 2	21 - 12 21 - 14	0
松井 健悟 村上 太郎	(日吉中)		

1回戦		試合番号 6	
川淵 恭兵 中川 友郎	(津幡中) 2	21 - 12 21 - 4	0
石本 大輝 砂井 秀斗	(小須戸中)		

1回戦		試合番号 7	
中澤 健人 高橋 大樹	(長野北部中) 0	6 - 21 9 - 21	2
加藤 知弥 深谷 亮太	(大府中)		

1回戦		試合番号 8	
長川 裕理 町田 強	(笹神中) 2	21 - 16 21 - 11	0
宮崎宗一郎 吉川正ノ慎	(雪ノスタジアム南校)		

1回戦		試合番号 9	
菅原 将次 三ツ井航揮	(長野北部中) 0	12 - 21 6 - 21	2
清水 規行 宮崎 翼	(大府南中)		

1回戦		試合番号 10	
本田 貴一 笠嶋 亮平	(美川中) 2	21 - 16 21 - 16	0
平澤 直樹 山脇 夢彦	(進明中)		

1回戦		試合番号 11	
高嶋 晋司 村松 拓磨	(伊東南中) 2	21 - 15 22 - 20	0
高田 真吾 北村 悠治	(井口中)		

1回戦		試合番号 12	
天井 雅樹 齋藤 文哉	(光陽中) 2	21 - 6 21 - 3	0
寺輪 亘史 立川 祐滋	(池田中)		

1回戦		試合番号 13	
阪本 智耶 斎藤 淳史	(日吉中) 0	4 - 21 13 - 21	2
坂井 友哉 坂井 文哉	(鳴和中)		

1回戦		試合番号 14	
村井 洋介 惣名 聖人	(射北中) 2	22 - 24 21 - 19	1
仁八 健志 横山 慶	(七尾東部中)	21 - 16	

1回戦		試合番号 15	
吉田 仁 高平大治郎	(宇ノ氣中) 0	10 - 21 11 - 21	2
溝口 慎也 中西 健斗	(小俣中)		

1回戦		試合番号 16	
長谷川由弥 星野 侑	(吉田中) 2	21 - 18 21 - 19	0
小川 真司 宮沢 弘治	(長野北部中)		

1回戦		試合番号 17	
野田裕二朗 西 正記	(大府中) 2	21 - 14 22 - 20	0
荒谷 俊樹 有原 大貴	(勝山中中部)		

1回戦		試合番号 18	
岡島 尚哉 片山 貴元	(宇ノ氣中) 0	17 - 21 20 - 22	2
白井 敏貴 植木 翔太	(笹神中)		

1回戦		試合番号 19	
細野 真吾 中村 拓磨	(犀生中) 2	21 - 10 21 - 5	0
三好 樹 大川 恭平	(伊東南中)		

1回戦		試合番号 20	
神 翔平 荒井 一希	(雪ノスタジアム南校) 1	15 - 21 21 - 14	2
安田 卓也 竹内 和徳	(進明中)	12 - 21	

1回戦		試合番号 21	
野崎 峻 山本 近来	(雄山中) 2	21 - 9 21 - 9	0
吉川 幸佑 尼元 啓仁	(光陽中)		

1回戦		試合番号 22	
高橋 弘行 竹内 亨太	(伊香上山田中) 0	9 - 21 7 - 21	2
山本 茂人 山口 勇氣	(大府南中)		

1回戦		試合番号 23	
三津川剛史 河崎 駿輔	(日吉中) 2	21 - 11 21 - 10	0
坪田 謙介 杉山 由	(木幡中)		

1回戦		試合番号 24	
山岸 悠 羽田 丞毅	(松任中) 2	21 - 14 21 - 10	0
中内 翔馬 吉田 匠	(丸岡中)		

1回戦		試合番号 25	
西村 匠 寺田 昌宏	(美川中) 2	21 - 7 21 - 8	0
川島 恭 安本 凌太	(越谷富士中)		

1回戦		試合番号 26	
岡田 雅紀 柳原 健人	(燕中) 0	10 - 21 23 - 25	2
東 優貴 中野 貴之	(小俣中)		

1回戦		試合番号 27	
熊崎 公貴 西村信太郎	(池田中) 2	21 - 15 21 - 19	0
桑原 大地 本田 明也	(越路中)		

1回戦		試合番号 28	
牧島 秀樹 丸山諒一郎	(高岡中) 1	21 - 15 13 - 21 19 - 21	2
藤田 大地 今井 隆志	(井口中)		

1回戦		試合番号 29	
山村 和弘 宮前 大樹	(松任中) 2	21 - 14 21 - 10	0
高野 雄斗 西川 智貴	(伊東南中)		

2回戦		試合番号 30	
吉森 司 星 大智	(松任中) 2	21 - 9 21 - 9	0
花田 勇信 長原 昌範	(雄山中)		

2回戦		試合番号 31	
児玉 敏宏 林 優作	(伊倉上山田中) 0	16 - 21 21 - 23	2
白石 翔大 片山 翔太	(木幡中)		

2回戦		試合番号 32	
植松 健吾 玉手 将弥	(聖ウルスラ学院英助) 2	22 - 20 25 - 23	0
岩野 尚之 石川 怜於奈	(吉田中)		

2回戦		試合番号 33	
川淵 恭兵 中川 友郎	(津幡中) 2	21 - 8 21 - 8	0
加藤 知弥 深谷 亮太	(大府中)		

2回戦		試合番号 34	
長川 裕理 町田 強	(笹神中) 2	21 - 10 21 - 12	0
清水 規行 宮崎 翼	(大府南中)		

2回戦		試合番号 35	
本田 貴一 笠嶋 亮平	(美川中) 2	21 - 19 22 - 24 21 - 13	1
高嶋 晋司 村松 拓磨	(伊東南中)		

2回戦		試合番号 36	
天井 雅樹 齋藤 文哉	(光陽中) 0	13 - 21 15 - 21	2
坂井 友哉 坂井 文哉	(鳴和中)		

2回戦		試合番号 37	
村井 洋介 惣名 聖人	(射北中) 1	21 - 19 9 - 21 12 - 21	2
溝口 慎也 中西 健斗	(小俣中)		

2回戦		試合番号 38	
村上 慎道 別所 佑哉	(南星中) 2	21 - 10 21 - 8	0
長谷川由弥 星野 侑	(吉田中)		

2回戦		試合番号 39	
野田裕二郎 西 正記	(大府中) 2	22 - 20 21 - 18	0
白井 敏貴 植木 翔太	(笹神中)		

2回戦		試合番号 40	
細野 真吾 中村 拓磨	(犀生中) 2	21 - 17 21 - 11	0
安田 卓也 竹内 和徳	(進明中)		

2回戦		試合番号 41	
野崎 峻 山本 近来	(雄山中) 0	18 - 21 10 - 21	2
山本 茂人 山口 勇氣	(大府南中)		

2回戦		試合番号 42	
三津川剛史 河崎 駿輔	(日吉中) 1	21 - 14 13 - 21 16 - 21	2
山岸 悠 羽田 丞毅	(松任中)		

2回戦		試合番号 43	
西村 匠 寺田 昌宏	(美川中) 2	21 - 16 21 - 17	0
東 優貴 中野 貴之	(小俣中)		

2回戦		試合番号 44	
熊崎 公貴 西村信太郎	(池田中) 0	17 - 21 14 - 21	2
藤田 大地 今井 隆志	(井口中)		

2回戦		試合番号 45	
山村 和弘 宮前 大樹	(松任中) 0	5 - 21 12 - 21	2
木下 貴弘 島田 賢	(藤山北部中)		

3回戦		試合番号 46	
吉森 司 星 大智	(松任中) 2	21 - 8 21 - 3	0
白石 翔大 片山 翔太	(木幡中)		

3回戦		試合番号 47	
植松 健吾 玉手 将弥	(聖ウルスラ学院英助) 2	21 - 18 21 - 11	0
川淵 恭兵 中川 友郎	(津幡中)		

3回戦		試合番号 48	
長川 裕理 町田 強	(笹神中) 2	21 - 13 21 - 15	0
本田 貴一 笠嶋 亮平	(美川中)		

3回戦		試合番号 49	
坂井 友哉 坂井 文哉	(鳴和中) 1	22 - 20 17 - 21 14 - 21	2 溝口 慎也 中西 健斗
			(小俣中)

3回戦		試合番号 50	
村上 慎道 別所 佑哉	(南星中) 2	21 - 16 21 - 11 -	0 野田裕二朗 西 正記
			(大府中)

3回戦		試合番号 51	
細野 真吾 中村 拓磨	(履生中) 2	21 - 12 21 - 18 -	0 山本 茂人 山口 勇氣
			(大府南中)

3回戦		試合番号 52	
山岸 悠 羽田 丞毅	(松任中) 0	13 - 21 13 - 21 -	2 西村 匠 寺田 昌宏
			(美川中)

3回戦		試合番号 53	
藤田 大地 今井 隆志	(井口中) 0	13 - 21 19 - 21 -	2 木下 貴弘 島田 賢
			(勝山北部中)

準々決勝		試合番号 54	
吉森 司 星 大智	(松任中) 2	21 - 10 21 - 11 -	0 植松 健吾 玉手 将弥
			(豊中北25学区高野)

準々決勝		試合番号 55	
長川 裕理 町田 強	(笹神中) 2	21 - 16 21 - 19 -	0 溝口 慎也 中西 健斗
			(小俣中)

準々決勝		試合番号 56	
村上 慎道 別所 佑哉	(南星中) 0	15 - 21 16 - 21 -	2 細野 真吾 中村 拓磨
			(履生中)

準々決勝		試合番号 57	
西村 匠 寺田 昌宏	(美川中) 2	21 - 19 21 - 16 -	0 木下 貴弘 島田 賢
			(勝山北部中)

準決勝		試合番号 58	
吉森 司 星 大智	(松任中) 2	21 - 12 21 - 13 -	0 長川 裕理 町田 強
			(笹神中)

準決勝		試合番号 59	
細野 真吾 中村 拓磨	(履生中) 2	21 - 14 21 - 23 21 - 15	1 西村 匠 寺田 昌宏
			(美川中)

決勝戦		試合番号 60	
吉森 司 星 大智	(松任中) 2	21 - 19 21 - 19 -	0 細野 真吾 中村 拓磨
			(履生中)

第3代表決定戦		試合番号 61	
長川 裕理 町田 強	(笹神中) 1	21 - 10 16 - 21 11 - 21	2 西村 匠 寺田 昌宏
			(美川中)

0		試合番号 62	
#N/A #N/A	#N/A	#N/A #N/A	#N/A

優勝 吉森 司・星 大智 (松任中)
2位 細野 真吾・中村 拓磨 (履生中)

3位 西村 匠・寺田 昌宏 (美川中)
4位 長川 裕理・町田 強 (笹神中)

第12回 石川ジュニアオープンバドミントン大会 女子ダブルス

1回戦		試合番号 1	
高木 莉奈 吉田 彩香	(城南中) 0	5 - 21 18 - 21	2
竹口さゆみ 宮山沙希	(松陵中)		

1回戦		試合番号 2	
岩城 睦美 大川 瑠璃子	(伊東南中) 0	5 - 21 12 - 21	2
鈴木 夏海 三谷真央	(出町中)		

1回戦		試合番号 3	
小柳 好 吉川 遙	(小須戸中) 2	21 - 16 21 - 13	0
気谷 梢 松本 莉奈	(河北台中)		

1回戦		試合番号 4	
築山 若奈 宮田 真奈	(額中) 0	13 - 21 13 - 21	2
葛葉 美里 宮田ひかり	(陽明中)		

1回戦		試合番号 5	
瀬賀 美貴 吉田妃奈子	(大形中) 2	21 - 18 21 - 12	0
山田 眞保 木村真悠子	(培良中)		

1回戦		試合番号 6	
粕谷 理恵 益山春江	(池田中) 2	21 - 18 21 - 8	0
松本 環 原 みゆき	(長野北部中)		

1回戦		試合番号 7	
荒木 結 金谷佳純	(高岡西部中) 2	21 - 2 21 - 7	0
吉川 真喜 横尾吏香	(五領中)		

2回戦		試合番号 8	
與猶くるみ 峰 歩美	(刈谷東中) 2	21 - 3 21 - 4	0
竹口さゆみ 宮山沙希	(松陵中)		

2回戦		試合番号 9	
大窪 舞菜 山崎美里	(氷見十三中) 2	21 - 14 21 - 9	0
大星 麻衣 田端和子	(五領中)		

2回戦		試合番号 10	
吉廣 夢子 森 由良	(大徳中) 2	21 - 9 21 - 11	0
市村 理紗 福井 真唯	(柳川中)		

2回戦		試合番号 11	
松岡 静香 松岡彩佳	(池田中) 2	21 - 18 21 - 13	0
野津みずき 野津 成美	(松江第2中)		

2回戦		試合番号 12	
和島 恵愛 後藤彩樹	(松山北中) 2	21 - 8 21 - 15	0
山田 菜央 多田 彩花	(宇/筑中)		

2回戦		試合番号 13	
遠藤麻奈美 山口 ソヨカ	(和合中) 2	21 - 19 21 - 9	0
奥原 令子 降幡 美佳	(松川中)		

2回戦		試合番号 14	
木村 仁葉 木村 友都	(日吉中) 2	21 - 15 21 - 19	0
谷口 昌穂 吉田 京加	(武生第三中)		

2回戦		試合番号 15	
塩崎 明子 森本 唯	(榑陽東中) 0	10 - 21 2 - 21	2
石塚絵利香 村山 果帆	(笹神中)		

2回戦		試合番号 16	
萬本 咲希 柘田 加奈子	(榑陽東中) 0	0 - 21 0 - 21	2
鈴木 夏海 三谷真央	(出町中)		

2回戦		試合番号 17	
政谷沙央里 桃井 希美	(美川中) 2	21 - 16 21 - 16	0
関 純芳 法師人 麻里	(益子中)		

2回戦		試合番号 18	
平泉 祥子 横井瑞季	(勝山北中) 2	21 - 15 21 - 16	0
森田紗由美 森本紋菜	(小俣中)		

2回戦		試合番号 19	
山口 萌 西山千波	(燕中) 0	15 - 21 15 - 21	2
柏原 奈弥 高原 みゆき	(越谷富士中)		

2回戦		試合番号 20	
藤田 愛香 山崎 由貴	(上市中) 2	21 - 7 21 - 8	0
福島 侑紀 玉井友香里	(長野北部中)		

2回戦		試合番号 21	
橘 愛里 中村 未来	(高岡中) 2	21 - 10 25 - 23	0
三原 真梨 高田 愛	(培良中)		

2回戦		試合番号 22	
田原美友綺 矢島 夕貴	(笠松中) 2	21 - 13 16 - 21	1
上山 莉奈 前川 あすな	(武生第一中)		

2回戦		試合番号 23	
小柳 好 吉川 遙	(小須戸中) 0	8 - 21 6 - 21	2
篠田 未来 安野 仁美	(強戸中)		

2回戦		試合番号 24	
安居 里彩 玉木 沙也華	(日吉中) 2	21 - 12 21 - 11	0
葛葉 美里 宮田ひかり	(陽明中)		

2回戦		試合番号 25	
木原 瑞希 野村有美	2	21 - 7 21 - 4	0
小澤 愛 笹川 葵	(強戸中)		

2回戦		試合番号 26	
斉藤 優菜 小出 慧美	0	18 - 21 21 - 23	2
馬場 早紀 佐藤真由	(小須戸中)		

2回戦		試合番号 27	
小笠原菜七 紺野 佳奈	0	17 - 21 7 - 21	2
佐野 百花 金山 佳香	(和合中)		

2回戦		試合番号 28	
山内 美郷 福田はるか	2	21 - 15 21 - 7	0
松田 碧 宮原 唯	(樟蔭東中)		

2回戦		試合番号 29	
明翫 綾 篠原 貴江	2	21 - 15 11 - 21 21 - 19	1
吉田 梨紗 木村奈央	(小俣中)		

2回戦		試合番号 30	
檜山恵梨香 松澤杏奈	1	22 - 20 17 - 21 12 - 21	2
高木 章江 古 千晶	(水見十三中)		

2回戦		試合番号 31	
瀬賀 美貴 吉田妃奈子	0	10 - 21 11 - 21	2
高野 美咲 齋藤 美紀	(越谷富士中)		

2回戦		試合番号 32	
谷口 友希 橋本 陽	2	21 - 4 21 - 8	0
粕谷 理恵 益山春江	(池田中)		

2回戦		試合番号 33	
前田 菜里 野中沙希	0	4 - 21 7 - 21	2
樋口帆渚実 前田 知鶴代	(樟蔭東中)		

2回戦		試合番号 34	
松岡 静香 松岡彩佳	0	8 - 21 12 - 21	2
藤田 愛香 山崎 由貴	(上市中)		

2回戦		試合番号 35	
小菅 里穂 伊藤 桃子	0	14 - 21 12 - 21	2
西川 美枝 塩谷 郁代	(美川中)		

2回戦		試合番号 36	
有吉 有佑 樋口 亜衣美	2	21 - 12 21 - 15	0
北村友梨香 中嶋 夏美	(宇/筑中)		

2回戦		試合番号 37	
大嶋さや香 近藤怜奈	0	10 - 21 10 - 21	2
小木亞沙美 土谷 沙織	(鹿生第一中)		

2回戦		試合番号 38	
佐野 真弓 田中彩奈	2	21 - 8 21 - 14	0
馬場 利奈 三宅 彩加	(日吉中)		

2回戦		試合番号 39	
荒木 結 金谷佳純	0	12 - 21 11 - 21	2
脇野 利奈 今野あゆみ	(若大23学院高専)		

3回戦		試合番号 40	
與猶くるみ 峰 歩美	2	21 - 10 21 - 10	0
大窪 舞菜 山崎美里	(水見十三中)		

3回戦		試合番号 41	
吉廣 夢子 森 由良	2	21 - 10 21 - 11	0
松岡 静香 松岡彩佳	(池田中)		

3回戦		試合番号 42	
和島 恵愛 後藤彩樹	0	13 - 21 18 - 21	2
遠藤麻奈美 山口 ソヨカ	(和合中)		

3回戦		試合番号 43	
木村 仁葉 木村 友都	0	12 - 21 17 - 21	2
石塚絵利香 村山 果帆	(笹神中)		

3回戦		試合番号 44	
鈴木 夏海 三谷真央	0	10 - 21 17 - 21	2
政谷沙央里 桃井 希美	(美川中)		

3回戦		試合番号 45	
平泉 祥子 横井瑞季	0	12 - 21 16 - 21	2
柏原 奈弥 高原 みゆき	(越谷富士中)		

3回戦		試合番号 46	
藤田 愛香 山崎 由貴	2	21 - 18 21 - 16	0
橘 愛里 中村 未来	(高岡中)		

3回戦		試合番号 47	
田原美友綺 矢島 夕貴	0	17 - 21 5 - 21	2
篠田 未来 安野 仁美	(強戸中)		

3回戦		試合番号 48	
安居 里彩 玉木 沙也華	2	21 - 17 21 - 16	0
木原 瑞希 野村有美	(徳大23学院高専)		

3回戦		試合番号 49	
馬場 早紀 佐藤真由	0	18 - 21 13 - 21	2
佐野 百花 金山 佳香	(和合中)		

3回戦		試合番号 50	
山内 美郷 福田はるか	2	22 - 24 21 - 18 21 - 16	1
明翫 綾 篠原 貴江	(美川中)		

3回戦		試合番号 51	
高木 章江 古 千晶	(氷見十三中) 1	21 - 16 20 - 22 14 - 21	2 高野 美咲 齋藤 美紀
			(越谷富士中)

3回戦		試合番号 52	
谷口 友希 橋本 陽	(益子中) 0	10 - 21 15 - 21 -	2 樋口帆渚実 前田 知鶴代
			(樟蔭東中)

3回戦		試合番号 53	
藤田 愛香 山崎 由貴	(上市中) 0	19 - 21 12 - 21 -	2 西川 美枝 塩谷 郁代
			(美川中)

3回戦		試合番号 54	
有吉 有佑 樋口 亜衣美	(石越大市部中) 0	17 - 21 14 - 21 -	2 小木亞沙美 土谷 沙織
			(武生第一中)

3回戦		試合番号 55	
佐野 真弓 田中彩奈	(燕中) 0	8 - 21 9 - 21 -	2 脇野 利奈 今野あゆみ
			(越谷富士中)

4回戦		試合番号 56	
與猶くるみ 峰 歩美	(刈谷東中) 2	21 - 17 21 - 8 -	0 吉廣 夢子 森 由良
			(大徳中)

4回戦		試合番号 57	
遠藤麻奈美 山口 ソヨカ	(和合中) 0	16 - 21 18 - 21 -	2 石塚絵利香 村山 果帆
			(笹神中)

4回戦		試合番号 58	
政谷沙央里 桃井 希美	(美川中) 2	19 - 21 21 - 17 21 - 14	1 柏原 奈弥 高原 みゆき
			(越谷富士中)

4回戦		試合番号 59	
藤田 愛香 山崎 由貴	(上市中) 0	7 - 21 8 - 21 -	2 篠田 未来 安野 仁美
			(強戸中)

4回戦		試合番号 60	
安居 里彩 玉木 沙也華	(日吉中) 2	21 - 23 21 - 18 21 - 17	1 佐野 百花 金山 佳香
			(和合中)

4回戦		試合番号 61	
山内 美郷 福田はるか	(藤山北部中) 2	15 - 21 21 - 14 21 - 19	1 高野 美咲 齋藤 美紀
			(越谷富士中)

4回戦		試合番号 62	
樋口帆渚実 前田 知鶴代	(樟蔭東中) 2	20 - 22 21 - 14 21 - 14	1 西川 美枝 塩谷 郁代
			(美川中)

4回戦		試合番号 63	
小木亞沙美 土谷 沙織	(武生第一中) 0	12 - 21 13 - 21 -	2 脇野 利奈 今野あゆみ
			(越谷富士中)

準々決勝		試合番号 64	
與猶くるみ 峰 歩美	(刈谷東中) 2	21 - 16 21 - 6 -	0 石塚絵利香 村山 果帆
			(笹神中)

準々決勝		試合番号 65	
政谷沙央里 桃井 希美	(美川中) 0	8 - 21 8 - 21 -	2 篠田 未来 安野 仁美
			(強戸中)

準々決勝		試合番号 66	
安居 里彩 玉木 沙也華	(日吉中) 0	13 - 21 13 - 21 -	2 山内 美郷 福田はるか
			(藤山北部中)

準々決勝		試合番号 67	
樋口帆渚実 前田 知鶴代	(樟蔭東中) 0	14 - 21 15 - 21 -	2 脇野 利奈 今野あゆみ
			(越谷富士中)

準決勝		試合番号 68	
與猶くるみ 峰 歩美	(刈谷東中) 2	21 - 10 21 - 16 -	0 篠田 未来 安野 仁美
			(強戸中)

準決勝		試合番号 69	
山内 美郷 福田はるか	(藤山北部中) 0	15 - 21 6 - 21 -	2 脇野 利奈 今野あゆみ
			(越谷富士中)

決勝戦		試合番号 70	
與猶くるみ 峰 歩美	(刈谷東中) 2	17 - 21 21 - 15 21 - 16	1 脇野 利奈 今野あゆみ
			(越谷富士中)

第3代表決定戦		試合番号 71	
篠田 未来 安野 仁美	(強戸中) 2	21 - 12 21 - 18 -	0 山内 美郷 福田はるか
			(藤山北部中)

0		試合番号 72	
#N/A #N/A	#N/A	#N/A #N/A	#N/A

優勝 與猶くるみ・峰 歩美 (刈谷東中)
2位 脇野 利奈・今野あゆみ (越谷富士中)

3位 篠田 未来・安野 仁美 (強戸中)
4位 山内 美郷・福田はるか (藤山北部中)

第12回 石川ジュニアオープンバドミントン大会

男子団体

1回戦		試合番号 1	
越路中 学校		2 - 1	木幡中 学校
複1	池田 渉 永井 周	0	20 - 22 19 - 21
単	細川滉太	2	21 - 12 21 - 10
複2	本田明也 桑原大地	2	21 - 19 21 - 9
			白石翔大 片山翔太
			増田快飛
			坪田謙介 杉山 由

1回戦		試合番号 2	
井口中 学校		2 - 1	小将町中 学校
複1	藤田大地 今井隆志	2	21 - 12 21 - 4
単	林 佑馬	0	16 - 21 18 - 21
複2	高田真吾 北村悠治	2	21 - 13 21 - 11
			本 郁太 西野 慶祐
			竹田 大介
			西村 匠平 磯松 弘基

1回戦		試合番号 3	
光陽中 学校		3 - 0	池田中 学校
複1	天井 雅樹 斉藤 文哉	2	21 - 12 21 - 12
単	児嶋 元気	2	21 - 5 21 - 2
複2	吉川 幸佑 尼元 啓仁	2	21 - 14 21 - 13
			寺輪亘史 西村信太郎
			内藤千章
			梅野雄太 立川祐滋

1回戦		試合番号 4	
大府中 学校		2 - 1	戸倉上山田中 学校
複1	野田裕二郎 深谷 亮太	2	16 - 21 21 - 16 21 - 15
単	酒井 琢磨	0	11 - 21 14 - 21
複2	加藤 知弥 西 正記	2	21 - 15 21 - 15
			児玉敏宏 林 優作
			佐藤陽典
			竹内亨太 高橋弘行

1回戦		試合番号 5	
雄山中 学校		3 - 0	長野北部中 学校
複1	野崎 峻 山本 近来	2	21 - 16 21 - 7
単	吉浦 真志	2	21 - 17 21 - 14
複2	長原 昌範 花田 勇信	2	21 - 14 21 - 10
			菅原将次 小川真司
			三ツ井航揮
			宮沢弘治 中澤健人

1回戦		試合番号 6	
小俣中 学校		3 - 0	吉田中 学校
複1	溝口慎也 中野貴之	2	21 - 11 21 - 11
単	清水雅大	2	21 - 16 21 - 11
複2	東 優貴 伊豆 務	2	21 - 18 21 - 13
			石川 怜於奈 岩野 尚之
			池田 隆祥
			長谷川 由弥 星野 侑

1回戦		試合番号 7	
笹神中 学校		1 - 2	聖ウルスラ学院英智 学校
複1	長川 裕理 町田 強	2	21 - 12 21 - 14
単	長谷川 諒	0	14 - 21 8 - 21
複2	臼井 敏貴 植木 翔太	1	21 - 18 12 - 21 13 - 21
			玉手 将也 植松 健吾
			神 翔平
			松田 聖也 具志堅 興祐

1回戦		試合番号 8	
美川中 学校		3 - 0	勝山南部中 学校
複1	寺田 昌宏 本田 貴一	2	21 - 14 21 - 19
単	西村 匠	2	21 - 10 21 - 5
複2	笠嶋 亮平 新 啓吾	2	21 - 12 21 - 18
			吉岡 建人 澤 龍太郎
			千京 拓寛
			伊藤 瑞輝 田中 喜貴佳

2回戦		試合番号 9	
勝山北部中 学校		3 - 0	越路中 学校
複1	木下貴弘 島田賢	2	21 - 8 21 - 7
単	勝見亮	2	21 - 11 21 - 8
複2	鈴木大貴 中村周平	2	21 - 12 21 - 6
			本田明也 桑原大地
			細川滉太
			池田 渉 平林 悟

2回戦		試合番号 10	
井口中 学校		2 - 1	伊東南中 学校
複1	今井隆志 藤田大地	2	21 - 18 18 - 21 21 - 10
単	林 佑馬	2	21 - 11 21 - 9
複2	北村悠治 高田真吾	0	14 - 21 19 - 21
			高嶋 晋司 岡 拓也
			大川 恭平
			村松 拓磨 三好 樹

2回戦 試合番号 11

日吉中 学校 2 - 1 光陽中 学校

複1	杉本 隼和 長島 智大	0	6 - 21 14 - 21	2	天井 雅樹 斉藤 文哉
単	奥谷 真光	2	21 - 14 21 - 16	0	児嶋 元気
複2	三津川 剛史 河崎 駿輔	2	21 - 14 21 - 12	0	吉川 幸佑 尼元 啓仁

2回戦 試合番号 12

大府中 学校 0 - 3 松任中 学校

複1	野田裕二郎 西 正記	0	7 - 21 14 - 21	2	吉森 司 星 大智
単	森田 湧気	0	7 - 21 5 - 21	2	荒木 隆宏
複2	加藤 知弥 深谷 亮太	0	18 - 21 20 - 22	2	山岸 悠 羽田丞毅

2回戦 試合番号 13

丸岡中 学校 2 - 1 雄山中 学校

複1	広瀬功樹 中内翔馬	2	21 - 19 21 - 18	0	野崎 峻 山本 近来
単	関口直拳	2	21 - 4 21 - 13	0	花田 勇信
複2	村本 瑛 吉田 匠	1	21 - 17 12 - 21 16 - 21	2	吉浦 真志 長原 昌範

2回戦 試合番号 14

小俣中 学校 1 - 2 内灘中 学校

複1	溝口慎也 中野貴之	2	21 - 17 21 - 19	0	林 貴広 桶谷 潤
単	清水雅大	0	12 - 21 13 - 21	2	神田 遼
複2	伊豆 務 東 優貴	1	16 - 21 21 - 9 19 - 21	2	横山 将太 吉田 光磨

2回戦 試合番号 15

南星中 学校 1 - 2 聖ウルスラ学院英智 学校

複1	村上慎道 別所佑哉	2	17 - 21 21 - 16 21 - 8	1	玉手 将也 植松 健吾
単	宮 佑輔	0	12 - 21 14 - 21	2	神 翔平
複2	五十田哲也 島 貴晴	0	11 - 21 11 - 21	2	松田 聖也 具志堅 興祐

2回戦 試合番号 16

美川中 学校 2 - 1 大府南中 学校

複1	寺田 昌宏 本田 貴一	2	21 - 15 15 - 21 21 - 19	1	山口勇氣 山本茂人
単	新 啓吾	0	6 - 21 6 - 21	2	浅井豪太
複2	西村 匠 笠嶋 亮平	2	21 - 14 21 - 13	0	清水規行 宮崎 翼

男子団体戦(5 / 6)

準々決勝 試合番号 17

勝山北部中 学校 2 - 0 井口中 学校

複1	木下貴弘 島田賢	2	15 - 21 22 - 20 21 - 19	1	林 佑馬 高田真吾
単	勝見亮	2	21 - 12 21 - 14 -	0	澁谷賢照
複2	鈴木大貴 中村周平		- -		藤田大地 今井隆志

準々決勝 試合番号 18

日吉中 学校 0 - 2 松任中 学校

複1	杉本 隼和 松井 健悟	0	5 - 21 5 - 21 -	2	吉森 司 星 大智
単	奥谷 真光	0	7 - 21 14 - 21 -	2	荒木 隆宏
複2	三津川 剛史 河崎 駿輔		- -		山岸 悠 羽田丞毅

準々決勝 試合番号 19

丸岡中 学校 1 - 2 内灘中 学校

複1	広瀬功樹 吉田 匠	2	21 - 12 21 - 13 -	0	林 貴広 桶谷 潤
単	関口直拳	1	21 - 17 14 - 21 10 - 21	2	神田 遼
複2	村本 瑛 中内翔馬	0	9 - 21 11 - 21 -	2	横山 将太 吉田 光磨

準々決勝 試合番号 20

聖ウルスラ学院英智 学校 0 - 2 美川中 学校

複1	玉手 将也 植松 健吾	0	12 - 21 13 - 21 -	2	寺田 昌宏 本田 貴一
単	神 翔平	0	16 - 21 9 - 21 -	2	西村 匠
複2	松田 聖也 具志堅 興祐		- -		笠嶋 亮平 新 啓吾

準決勝 試合番号 21

勝山北部中 学校 0 - 2 松任中 学校

複1	木下貴弘 島田賢	0	12 - 21 15 - 21 -	2	吉森 司 星 大智
単	勝見亮	0	17 - 21 19 - 21 -	2	荒木 隆宏
複2	鈴木大貴 中村周平		- -		山岸 悠 羽田丞毅

準決勝 試合番号 22

内灘中 学校 1 - 2 美川中 学校

複1	桶谷 潤 神田 遼	2	15 - 21 21 - 18 21 - 19	1	笠嶋 亮平 新 啓吾
単	林 貴広	0	10 - 21 13 - 21 -	2	西村 匠
複2	横山 将太 吉田 光磨	0	17 - 21 16 - 21 -	2	寺田 昌宏 本田 貴一

決勝戦 試合番号 23

松任中 学校 2 - 1 美川中 学校

複1	吉森 司 星 大智	2	13 - 21 21 - 13 22 - 20	1	寺田 昌宏 本田 貴一
単	荒木 隆宏	1	21 - 15 13 - 21 11 - 21	2	西村 匠
複2	山岸 悠 羽田丞毅	2	21 - 18 21 - 18 -	0	笠嶋 亮平 新 啓吾

3位決定戦 試合番号 24

勝山北部中 学校 2 - 1 内灘中 学校

複1	鈴木大貴 中村周平	2	21 - 13 21 - 14 -	0	林 貴広 桶谷 潤
単	勝見亮	0	17 - 21 13 - 21 -	2	神田 遼
複2	木下貴弘 島田賢	2	18 - 21 21 - 14 21 - 15	1	横山 将太 吉田 光磨

優勝	松任中	(石川)
2位	美川中	(石川)

3位	勝山北部中	(福井)
4位	内灘中	(石川)

第12回 石川ジュニアオープンバドミントン大会

女子団体

1回戦		試合番号 1	
宇ノ気中 学校 3 - 0		伊東南中 学校	
複1	北村 友梨香 2 中嶋 夏美	21 - 18 21 - 11 0	鈴木 美帆 岩城 睦美
単	西谷 あかね 2	21 - 7 21 - 5 -	大川 瑠璃子
複2	山田 菜央 2 多田 彩花	15 - 21 21 - 7 21 - 17	加藤 沙貴子 稲葉 文香

1回戦		試合番号 2	
笹神中 学校 2 - 1		培良中 学校	
複1	村山 果帆 2 伊藤 桃子	18 - 21 21 - 11 21 - 17	1 三原真梨 高田 愛
単	石塚 絵利香 2	21 - 9 21 - 8 -	0 山田眞保
複2	小菅 里穂 0 嶋津 嘉望	13 - 21 15 - 21 -	2 大嶋さや香 近藤怜奈

1回戦		試合番号 3	
至民中 学校 1 - 2		益子中 学校	
複1	辻瑠璃子 0 高橋葵	5 - 21 12 - 21 -	2 谷口 友希 法師人 麻里
単	荒井秋穂 2	21 - 12 21 - 18 -	0 吉沢 麻衣
複2	山本千菜美 0 寺嶋佑衣	17 - 21 12 - 21 -	2 橋本 陽 関 純芳

1回戦		試合番号 4	
高岡西部中 学校 2 - 1		池田中 学校	
複1	荒木 結 2 金谷佳純	21 - 17 21 - 16 -	0 松岡彩佳 粕谷理恵
単	津田由貴子 0	7 - 21 5 - 21 -	2 上野亜実
複2	沙 知恵里 2 長江晟那	21 - 13 21 - 10 -	0 水野愛美 松岡静香

1回戦		試合番号 5	
小須戸中 学校 2 - 1		明倫中 学校	
複1	佐藤真由 2 馬場早紀	19 - 21 21 - 18 21 - 15	1 野中沙希 前田栞里
単	土田果穂 2	19 - 21 21 - 8 21 - 14	1 藤田梨那
複2	小柳 好 0 吉川 遙	17 - 21 17 - 21 -	2 齋藤詩織 木戸陽子

1回戦		試合番号 6	
大徳中 学校 0 - 3		小俣中 学校	
複1	吉広 夢子 0 森 由良	13 - 21 10 - 21 -	2 吉田梨紗 木村奈央
単	塗師 翔子 0	11 - 21 12 - 21 -	2 濱井沙月
複2	長 真由子 1 畑 智実	21 - 10 17 - 21 11 - 21	2 森田紗由美 森本紋菜

1回戦		試合番号 7	
武生第一中 学校 2 - 1		上市中 学校	
複1	上山 莉奈 0 前川 あすな	18 - 21 15 - 21 -	2 杉田 希実 細川 彩華
単	村瀬 真祐 2	21 - 4 21 - 5 -	0 浦田 ちひろ
複2	小木 亞沙美 2 土谷 沙織	21 - 16 21 - 14 -	0 藤田 愛香 山崎 由貴

1回戦		試合番号 8	
強戸中 学校 2 - 1		燕中 学校	
複1	笹川 葵 0 小澤 愛	16 - 21 8 - 21 -	2 佐野真弓 山口 萌
単	安野 仁美 2	21 - 9 21 - 9 -	0 中村優花
複2	篠田 未来 2 石川 可奈	24 - 22 21 - 8 -	0 田中彩奈 西山千波

1回戦		試合番号 9	
長野北部中 学校 1 - 2		美川中 学校	
複1	玉井友香里 0 原 みゆき	8 - 21 8 - 21 -	2 西川 美枝 塩谷 郁代
単	松澤杏奈 2	21 - 18 21 - 17 -	0 前中 郁美
複2	檜山恵梨香 0 福島侑紀	7 - 21 9 - 21 -	2 明翫 綾 篠原 貴江

1回戦		試合番号 10	
五領中 学校 0 - 3		勝山北部中 学校	
複1	大星麻衣 0 田端和子	14 - 21 14 - 21 -	2 福田はるか 山内美郷
単	松下麻子 0	13 - 21 13 - 21 -	2 石川茜
複2	吉川真喜 0 横尾吏香	4 - 21 6 - 21 -	2 平泉祥子 横井瑞季

2回戦		試合番号 11	
聖ウルスラ学院英智 学校		3 - 0	宇ノ気中 学校
複1	木原 瑞希 野村 有美	2	21 - 11 21 - 15 0
単	末松 美聡	2	21 - 9 21 - 7 -
複2	今野 あゆみ 脇野 利奈	2	21 - 8 21 - 4 -
	北村 友梨香 中嶋 夏美	0	
	西谷 あかね	0	
	山田 菜央 宮谷 めぐみ	0	

2回戦		試合番号 12	
笹神中 学校		1 - 2	益子中 学校
複1	村山 果帆 伊藤 桃子	0	16 - 21 15 - 21 -
単	石塚 絵利香	2	21 - 13 20 - 22 21 - 17
複2	小菅 里穂 嶋津 嘉望	0	9 - 21 14 - 21 -
	谷口 友希 橋本 陽	2	
	吉沢 麻衣	1	
	関 純芳 法師人 麻里	2	

2回戦		試合番号 13	
高岡中 学校		2 - 1	高岡西部中 学校
複1	小林 絵菜 橘 愛里	2	21 - 13 23 - 21 -
単	木下 実香	2	21 - 12 21 - 11 -
複2	芝野 真由 中村 未来	0	17 - 21 17 - 21 -
	荒木 結 金谷佳純	0	
	津田由貴子	0	
	沙 知恵里 長江晟那	2	

2回戦		試合番号 14	
小須戸中 学校		0 - 2	樟蔭東中 学校
複1	佐藤真由 馬場早紀	0	12 - 21 8 - 21 -
単	坂井果林	0	13 - 21 6 - 21 -
複2	吉川 遙 土田果穂		- -
	萬本 咲希 前田 智鶴代	2	
	川崎 実奈子	2	
	樋口 帆渚実 名田 千晶		

2回戦		試合番号 15	
日吉中 学校		3 - 0	小俣中 学校
複1	木村 仁葉 木村 友都	2	17 - 21 21 - 14 21 - 13
単	浦谷 夏未	2	21 - 7 21 - 5 -
複2	安居 里彩 玉木 沙也華	2	21 - 12 21 - 8 -
	吉田梨紗 木村奈央	1	
	濱井沙月	0	
	森本紋菜 森田紗由美	0	

2回戦		試合番号 16	
武生第一中 学校		1 - 2	越谷富士中 学校
複1	土谷 沙織 村瀬 真祐	0	15 - 21 16 - 21 -
単	岡田 優美香	2	17 - 21 21 - 17 21 - 18
複2	小木 亞沙美 前川 あすな	0	15 - 21 18 - 21 -
	高野 美咲 齋藤 美紀	2	
	高原 みゆき	1	
	三木 江里子 柏原 奈弥	2	

2回戦		試合番号 17	
強戸中 学校		2 - 1	美川中 学校
複1	笹川 葵 石川 可奈	0	7 - 21 14 - 21 -
単	篠田 未来	2	17 - 21 21 - 9 21 - 8
複2	小澤 愛 安野 仁美	2	22 - 20 21 - 16 -
	西川 美枝 塩谷 郁代	2	
	政谷沙央里	1	
	明翫 綾 篠原 貴江	0	

2回戦		試合番号 18	
勝山北部中 学校		0 - 2	和合中 学校
複1	平泉祥子 横井瑞季	0	17 - 21 12 - 21 -
単	山内美郷	0	19 - 21 12 - 21 -
複2	福田はるか 石川茜		- -
	金山 佳香 佐野 百花	2	
	遠藤 麻奈美	2	
	高橋 沙也加 山口 ソヨカ		

女子団体戦(5 / 6)

準々決勝				試合番号 19			
聖ウルスラ学院英智 学校		2 - 0		益子中 学校			
複1	今野 あゆみ 脇野 利奈	2	28 - 26 21 - 5	0	谷口 友希 橋本 陽		
単	末松 美聡	2	21 - 9 21 - 12	0	吉沢 麻衣		
複2	伊藤 美紗 和島 恵愛		- -		関 純芳 法師人 麻里		

準々決勝				試合番号 20			
高岡中 学校		2 - 1		樟蔭東中 学校			
複1	小林 絵菜 芝野 真由	2	21 - 16 21 - 17	0	樋口 帆渚実 名田 千晶		
単	鳥居 美保	0	8 - 21 1 - 21	2	阪口 智郁		
複2	橘 愛里 中村 未来	2	21 - 19 19 - 21 21 - 14	1	萬本 咲希 前田 智鶴代		

準々決勝				試合番号 21			
日吉中 学校		1 - 2		越谷富士中 学校			
複1	木村 仁葉 木村 友都	0	16 - 21 19 - 21	2	高野 美咲 齋藤 美紀		
単	浦谷 夏未	2	21 - 9 21 - 8	0	高原 みゆき		
複2	安居 里彩 玉木 沙也華	1	20 - 22 21 - 19 18 - 21	2	三木 江里子 柏原 奈弥		

準々決勝				試合番号 22			
強戸中 学校		1 - 2		和合中 学校			
複1	篠田 未来 安野 仁美	2	21 - 8 21 - 16	0	金山 佳香 佐野 百花		
単	笹川 葵	0	3 - 21 6 - 21	2	高橋 沙也加		
複2	小澤 愛 石川 可奈	0	19 - 21 9 - 21	2	遠藤 麻奈美 山口 ソヨカ		

準決勝				試合番号 23			
聖ウルスラ学院英智 学校		2 - 0		高岡中 学校			
複1	今野 あゆみ 脇野 利奈	2	21 - 18 21 - 11	0	小林 絵菜 芝野 真由		
単	末松 美聡	2	21 - 1 21 - 7	0	木下 実香		
複2	伊藤 美紗 和島 恵愛		- -		中村 未来 橘 愛里		

準決勝				試合番号 24			
越谷富士中 学校		0 - 2		和合中 学校			
複1	高野 美咲 齋藤 美紀	0	20 - 22 11 - 21	2	高橋 沙也加 山口 ソヨカ		
単	高原 みゆき	0	12 - 21 9 - 21	2	遠藤 麻奈美		
複2	三木 江里子 柏原 奈弥		- -		金山 佳香 佐野 百花		

決勝戦				試合番号 25			
聖ウルスラ学院英智 学校		2 - 0		和合中 学校			
複1	今野 あゆみ 脇野 利奈	2	21 - 11 21 - 7	0	古西 佳那子 遠藤 麻奈美		
単	末松 美聡	1	21 - 16 18 - 21 8 - 20	1	高橋 沙也加		
複2	伊藤 美紗 和島 恵愛	2	21 - 15 21 - 15	0	金山 佳香 佐野 百花		

3位決定戦				試合番号 26			
高岡中 学校		1 - 2		越谷富士中 学校			
複1	小林 絵菜 橘 愛里	2	21 - 18 21 - 13	0	柏原 奈弥 高原 みゆき		
単	芝野 真由	0	16 - 21 17 - 21	2	三木 江里子		
複2	中村 未来 木下 実香	0	13 - 21 19 - 21	2	齋藤 美紀 高野 美咲		

優勝	聖ウルスラ学院英智	(宮城)
2位	和合中	(富山)

3位	越谷富士中	(埼玉)
4位	高岡中	(石川)