

# 第31回金沢市ばどっこ大会

2019. 11. 30 金沢市営中央市民体育館

種 目	優 勝	準 優 勝	三	位
1年生男子	つかもと りゅうじん 塚本 龍仁 (OKジュニアバドミントンクラブ[3])	なか こうた 中 孝太 (中央ジュニアバドミントンクラブ[3])	たかばたけ あき 高畠 暁輝 (大浦ジュニアクラブ[3])	みずかみ へいた 水上 平太 (IHSジュニア[3])
3年生以下男子	やまもと らく 山本 楽 (金沢崎浦Wings[2])	つかもと りく 塚本 陸 (おしのジュニアバドミントンクラブ[3])	かわしま たける 川島 岳琉 (金沢崎浦Wings[2])	まえだ けいや 前田 慧也 (IHSジュニア[2])
4年生男子	いとう ちひろ 伊藤 千尋 (OKジュニアバドミントンクラブ[4])	すずき しょう 鈴木 翔 (中央ジュニアバドミントンクラブ[4])	やまむら るい 山村 塁 (金沢崎浦Wings[4])	あさもり ゆうすけ 浅森 裕介 (大浦ジュニアクラブ[4])
5年生男子	まえだ はやま 前田 颯真 (OKジュニアバドミントンクラブ[5])	わきさか しょう 脇坂 翔 (金沢崎浦Wings[5])	むろづか しおん 室塚 志穂 (OKジュニアバドミントンクラブ[5])	なかむら こうき 中村 光希 (中央ジュニアバドミントンクラブ[5])
6年生男子	ひろかわ けいと 廣川 恵斗 (金沢ジュニアバドミントンクラブ[6])	あさはた こう 麻島 虹 (おしのジュニアバドミントンクラブ[6])	かみや しゅんすけ 神谷 駿介 (J. cats[6])	よしおか たくま 吉岡 拓馬 (OKジュニアバドミントンクラブ[6])
1年生女子	たなか れいな 田中 伶奈 (金沢崎浦Wings[3])	やまもと ふい 山本 楓 (金沢崎浦Wings[3])	むらもと いとは 村本 絃羽 (中央ジュニアバドミントンクラブ[3])	たかお あきほ 高尾 諒穂 (金沢崎浦Wings[3])
3年生以下女子	かめやま こと 亀山 心和 (金沢崎浦Wings[3])	いまかわ さな 今川 紗那 (金沢崎浦Wings[3])	わだ ゆい 和田 優衣 (大徳ジュニアバドミントンクラブ[3])	たかお あやか 高尾 彩花 (金沢崎浦Wings[3])
4年生女子	なかだ れいな 中田 怜那 (金沢ジュニアバドミントンクラブ[4])	ときおか あおい 時岡 蒼依 (大浦ジュニアクラブ[4])	とよしま みちか 豊島 迪果 (金沢ジュニアバドミントンクラブ[4])	たかのす くるみ 鷹栖 胡桃 (J. cats[4])
5年生女子	いのしま けい 猪嶋 慧 (金沢崎浦Wings[5])	たぐち さやか 田口 紗花 (大浦ジュニアクラブ[5])	まえだ ゆうか 前田 祐華 (新神田ジュニアバドミントンクラブ[5])	はやし あゆみ 林 歩美 (金沢崎浦Wings[5])
6年生女子	むらた ゆらら 村田 ゆらら (大浦ジュニアクラブ[6])	やました くれあ 山下 來愛 (新神田ジュニアバドミントンクラブ[6])	しのだ めい 笹田 芽衣 (大徳ジュニアバドミントンクラブ[6])	こんたに ゆえ 紺谷 優永 (大徳ジュニアバドミントンクラブ[6])

# 第31回金沢市ばどっこ大会

1年生男子	水上	塚本	早川	高島	中	勝敗	順位
水上 平太 (IHSジュニア)	×	○ 15-12 11-15 5-15	○ 15-6 15-7	×	×	M 1-3 G 4-6 P 123-121	4
塚本 龍仁 (OKジュニアパドミントンクラブ)	○ 12-15 15-11 15-5	×	○ 15-2 15-5	○ 15-8 11-15 15-9	○ 15-9 15-7	M 4-0 G 8-2 P 143-86	1
早川 礼翔 (OKジュニアパドミントンクラブ)	×	×	×	×	×	M 0-4 G 0-8 P 45-120	5
高島 暁輝 (大浦ジュニアクラブ)	○ 15-14 15-12	×	○ 8-15 15-11 9-15	○ 15-5 15-6	×	M 2-2 G 5-4 P 110-108	3
中 孝太 (神ジュニアパドミントンクラブ)	○ 15-11 6-15 15-10	×	○ 9-15 7-15	○ 15-7 15-7	○ 15-14 15-4	M 3-1 G 6-3 P 112-98	2

3年生以下男子 Aブロック	川島	溝口	吉村	勝敗	順位
川島 岳琉 (金沢崎浦Wings)	×	○ 15-13 15-6	○ 15-7 15-8	M 2-0 G 4-0 P 60-34	1
溝口 敬心 (神ジュニアパドミントンクラブ)	×	×	○ 15-8 15-13	M 1-1 G 2-2 P 49-51	2
吉村 亮人 (穂ジュニアパドミントンクラブ)	×	×	×	M 0-2 G 0-4 P 36-60	3

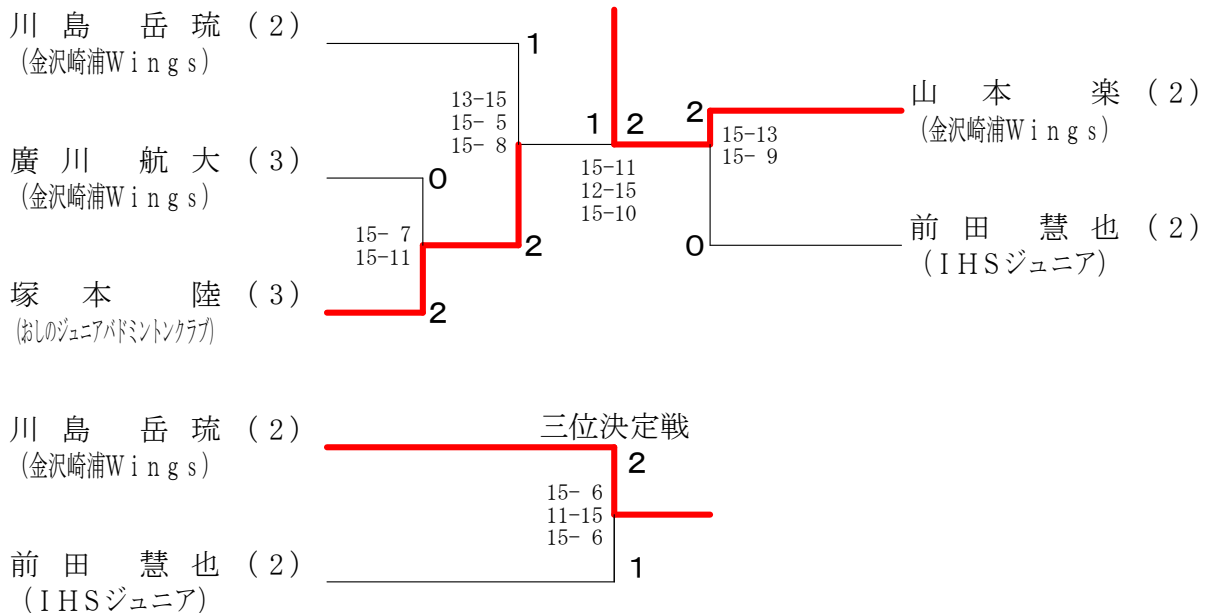
3年生以下男子 Bブロック	山岸	佐賀野	廣川	勝敗	順位
山岸 恵輔 (金沢ジュニアパドミントンクラブ)	×	○ 15-3 15-9	×	M 1-1 G 3-2 P 65-56	2
佐賀野 琉斗 (金沢崎浦Wings)	×	×	×	M 0-2 G 0-4 P 20-60	3
廣川 航大 (金沢崎浦Wings)	○ 14-15 15-9 15-11	○ 15-3 15-5	×	M 2-0 G 4-1 P 74-43	1

3年生以下男子 Cブロック	塚本	山本	槻	勝敗	順位
塚本 陸 (おしのジュニアパドミントンクラブ)	×	○ 15-4 15-5	○ 15-7 15-6	M 2-0 G 4-0 P 60-22	1
山本 丈翔 (金沢崎浦Wings)	×	×	○ 15-10 13-15 15-13	M 1-1 G 2-3 P 52-68	2
槻 冬蓮 (大浦ジュニアクラブ)	×	×	×	M 0-2 G 1-4 P 51-73	3

3年生以下男子 Dブロック	山本	安田	清水	中村	勝敗	順位
山本 楽 (金沢崎浦Wings)	×	○ 15-3 15-11	○ 15-6 15-9	○ 15-1 15-2	M 3-0 G 6-0 P 90-32	1
安田 嘉志 (大浦ジュニアクラブ)	×	×	○ 15-4 15-3	○ 12-15 15-7 15-6	M 2-1 G 4-3 P 86-65	2
清水 岳 (金沢崎浦Wings)	×	×	×	○ 10-15 15-9 12-15	M 0-3 G 1-6 P 59-99	4
中村 終介 (神ジュニアパドミントンクラブ)	×	×	○ 15-12 7-15 6-15	○ 15-10 9-15 15-12	M 1-2 G 3-5 P 70-109	3

3年生以下男子 Eブロック	濱本	安田	東	前田	勝敗	順位
濱本 光彗 (J. cats)	×	○ 15-3 15-3	○ 15-13 15-6	×	M 2-1 G 4-2 P 81-55	2
安田 想良 (金沢崎浦Wings)	×	×	×	×	M 0-3 G 1-6 P 38-104	4
東 寛大 (金沢崎浦Wings)	×	○ 13-15 6-15	○ 14-15 15-8 15-4	×	M 1-2 G 2-5 P 68-87	3
前田 慧也 (IHSジュニア)	○ 15-14 15-7	○ 15-1 15-4	○ 15-2 15-3	×	M 3-0 G 6-0 P 90-31	1

## 3年生以下男子 決勝トーナメント



# 第31回金沢市ばどっこ大会

4年生男子 Aブロック	伊藤	松平	山村	西野	勝敗	順位
伊藤 千尋 (OKジュニアバドミントンクラブ)	○	○	○	M 3-0 G 6-0 P 90-57	1	
松平 青空 (映社ジュニアバドミントンクラブ)	×	○	×	M 0-3 G 1-6 P 68-101	4	
山村 壘 (金沢崎浦Wings)	×	○	○	M 2-1 G 4-2 P 79-80	2	
西野 隼 (北のジュニアバドミントンクラブ)	×	○	×	M 1-2 G 2-5 P 91-90	3	

4年生男子 Bブロック	浅森	北村	鈴木	勝敗	順位
浅森 裕介 (大浦ジュニアクラブ)	○	×	×	M 1-1 G 2-2 P 50-39	2
北村 翔吾 (北のジュニアバドミントンクラブ)	×	○	×	M 0-2 G 0-4 P 14-60	3
鈴木 翔 (映社ジュニアバドミントンクラブ)	○	○	○	M 2-0 G 4-0 P 60-25	1

5年生男子 Aブロック	前田	西田	川島	中村	勝敗	順位
前田 颯真 (OKジュニアバドミントンクラブ)	○	○	○	M 3-0 G 6-0 P 90-14	1	
西田 遥飛 (銀ジュニアバドミントンクラブ)	×	○	×	M 1-2 G 2-4 P 61-60	3	
川島 伊吹 (金沢崎浦Wings)	×	×	×	M 0-3 G 0-6 P 0-90	4	
中村 光希 (映社ジュニアバドミントンクラブ)	×	○	○	M 2-1 G 4-2 P 64-51	2	

5年生男子 Bブロック	槻	室塚	星野	勝敗	順位
槻 蓮生 (大浦ジュニアクラブ)	○	×	×	M 0-2 G 0-4 P 29-60	3
室塚 志穂 (OKジュニアバドミントンクラブ)	○	○	○	M 2-0 G 4-0 P 60-25	1
星野 稜太 (銀ジュニアバドミントンクラブ)	○	×	○	M 1-1 G 2-2 P 47-51	2

5年生男子 Cブロック	脇坂	青木	栗野	勝敗	順位
脇坂 翔 (金沢崎浦Wings)	○	○	○	M 2-0 G 4-0 P 60-33	1
青木 幾 (OKジュニアバドミントンクラブ)	×	○	×	M 0-2 G 0-4 P 21-60	3
栗野 弘斗 (J. cats)	×	○	○	M 1-1 G 2-2 P 53-41	2

6年生男子 Aブロック	吉岡	橋田	水上	勝敗	順位
吉岡 拓馬 (OKジュニアバドミントンクラブ)	○	○	○	M 2-0 G 4-0 P 60-22	1
橋田 仁 (J. cats)	×	○	×	M 0-2 G 0-4 P 21-60	3
水上 和人 (IHSジュニア)	×	○	○	M 1-1 G 2-2 P 43-42	2

6年生男子 Bブロック	高尾	米田	早川	勝敗	順位
高尾 蒼弥 (金沢崎浦Wings)	○	×	×	M 1-1 G 2-2 P 44-56	2
米田 光成 (銀ジュニアバドミントンクラブ)	×	○	×	M 0-2 G 0-4 P 48-60	3
早川 太晴 (J. cats)	○	○	○	M 2-0 G 4-0 P 60-36	1

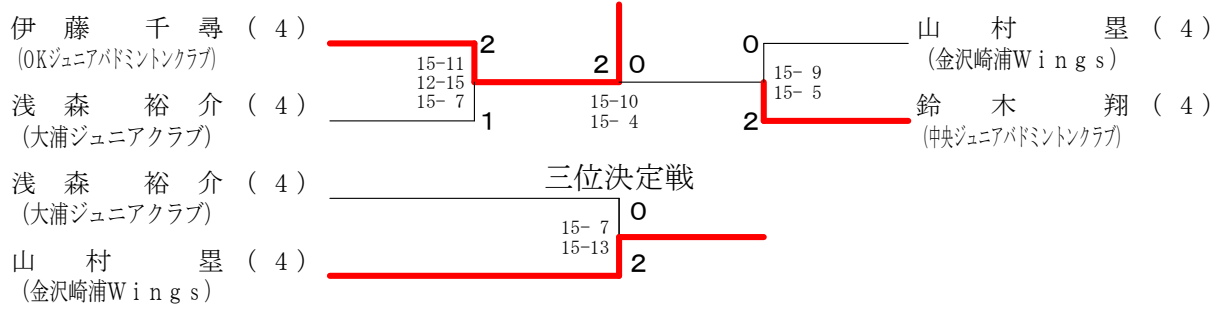
6年生男子 Cブロック	浅森	脇田	麻島	勝敗	順位
浅森 大稀 (大浦ジュニアクラブ)	○	×	×	M 0-2 G 1-4 P 51-74	3
脇田 琉雅 (J. cats)	○	○	×	M 1-1 G 2-3 P 54-70	2
麻島 虹 (北のジュニアバドミントンクラブ)	○	○	○	M 2-0 G 4-0 P 60-21	1

6年生男子 Dブロック	大塚	神谷	濱上	勝敗	順位
大塚 啓雄 (金沢崎浦Wings)	○	×	○	M 1-1 G 2-2 P 43-30	2
神谷 駿介 (J. cats)	○	○	○	M 2-0 G 4-0 P 60-13	1
濱上 弘大 (映社ジュニアバドミントンクラブ)	×	×	×	M 0-2 G 0-4 P 0-60	3

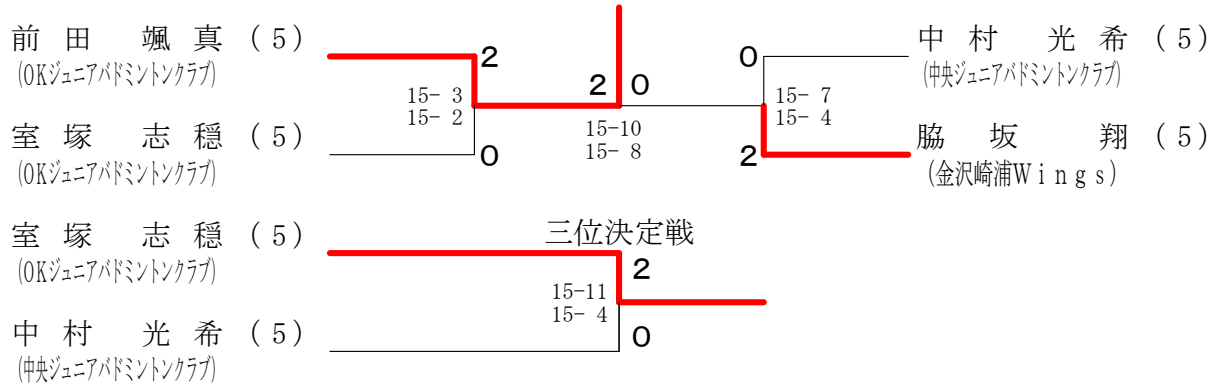
6年生男子 Eブロック	近藤	中栄	廣川	勝敗	順位
近藤 佑磨 (OKジュニアバドミントンクラブ)	○	×	×	M 1-1 G 2-2 P 40-54	2
中栄 託也 (J. cats)	×	○	×	M 0-2 G 0-4 P 28-60	3
廣川 恵斗 (銀ジュニアバドミントンクラブ)	○	○	○	M 2-0 G 4-0 P 60-14	1

# 第31回金沢市バドっこ大会

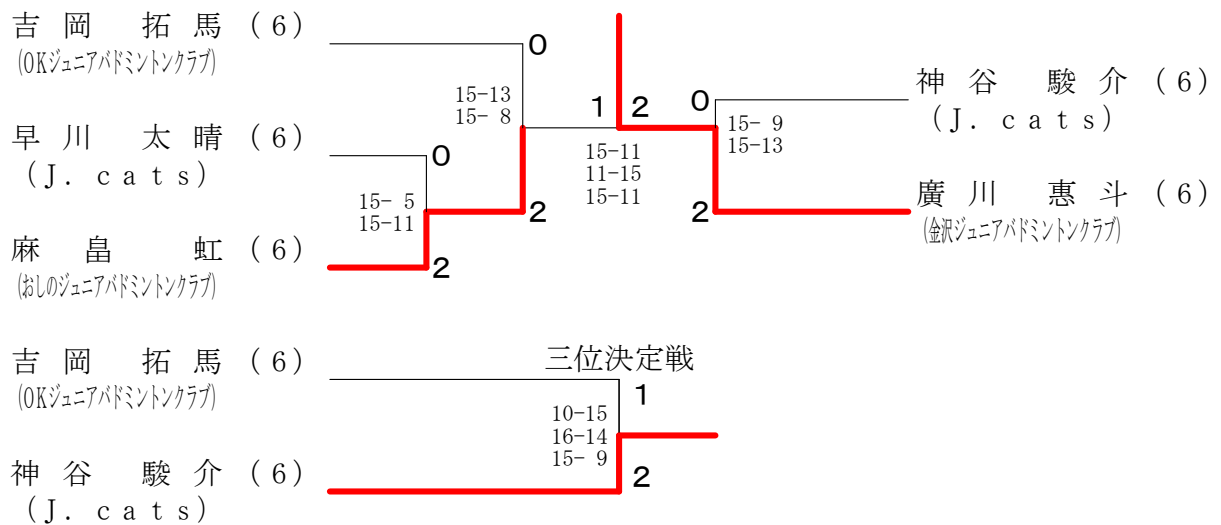
## 4年生男子 決勝トーナメント



## 5年生男子 決勝トーナメント



## 6年生男子 決勝トーナメント



1年生女子	田中	安江	山本	野川	村本	高尾	勝敗	順位
田中 伶奈 (金沢崎浦Wings)		○ 15-0 15-0	○ 15-8 15-4	○ 15-1 15-1	○ 15-4 15-1	○ 15-3 15-1	M 5-0 G 10-0 P 150-23	1
安江 百々花 (大浦ジュニアクラブ)	×		×	○ 13-15 15-13 15-14	×	×	M 1-4 G 2-9 P 70-162	5
山本 楓 (金沢崎浦Wings)	×	○ 15-2 15-3		○ 15-2 15-4	○ 15-5 15-8	○ 15-8 15-12	M 4-1 G 8-2 P 132-74	2
野川 柚奈 (大浦ジュニアクラブ)	×	×	×		×	×	M 0-5 G 1-10 P 68-163	6
村本 絃羽 (中央ジュニアバドミントンクラブ)	×	○ 15-6 15-6	×	○ 15-6 15-5		○ 15-3 15-12	M 3-2 G 6-4 P 108-98	3
高尾 諒穂 (金沢崎浦Wings)	×	○ 15-5 15-5	×	○ 15-4 15-3	×		M 2-3 G 4-6 P 99-107	4

# 第31回金沢市ばどっこ大会

3年生以下女子 Aブロック	亀山	寺西	越田	勝敗	順位
亀山 心和 (金沢崎浦Wings)	○	15-4 15-1	15-0 15-5	M 2-0 G 4-0 P 60-10	1
寺西 心音 (金沢ジュニアバドミントンクラブ)	×	○	15-11 15-6	M 1-1 G 2-2 P 35-47	2
越田 桃寧 (OKジュニアバドミントンクラブ)	×	×	○	M 0-2 G 0-4 P 22-60	3

3年生以下女子 Bブロック	新田	辛川	山下	勝敗	順位
新田 悠月 (IHSジュニア)	○	×	3-15 2-15	M 0-2 G 0-4 P 17-60	3
辛川 若葉 (金沢崎浦Wings)	○	○	×	M 1-1 G 2-2 P 38-42	2
山下 桜愛 (新神ジュニアバドミントンクラブ)	○	○	○	M 2-0 G 4-0 P 60-13	1

3年生以下女子 Cブロック	北村	多田	鈴木	勝敗	順位
北村 彩夏 (大浦ジュニアクラブ)	○	×	15-14 9-15 5-15	M 1-1 G 3-2 P 59-71	2
多田 初花 (OKジュニアバドミントンクラブ)	○	○	15-7 15-3	M 2-0 G 4-1 P 74-39	1
鈴木 梨心 (shinshin)	×	×	○	M 0-2 G 0-4 P 37-60	3

3年生以下女子 Dブロック	森山	高尾	矢野	勝敗	順位
森山 葉月 (OKジュニアバドミントンクラブ)	○	×	13-15 14-15	M 1-1 G 2-2 P 57-39	2
高尾 彩花 (金沢崎浦Wings)	○	○	15-3 15-6	M 2-0 G 4-0 P 60-36	1
矢野 馨愛 (金沢ジュニアバドミントンクラブ)	×	×	○	M 0-2 G 0-4 P 18-60	3

3年生以下女子 Eブロック	村井	高嶋	西	勝敗	順位
村井 志帆 (大浦ジュニアクラブ)	○	15-6 15-5	15-9 15-10	M 2-0 G 4-0 P 60-30	1
高嶋 優衣 (金沢崎浦Wings)	×	○	15-6 12-15 15-12	M 1-1 G 2-3 P 53-63	2
西 双葉 (あいのジュニアバドミントンクラブ)	×	×	○	M 0-2 G 1-4 P 52-72	3

3年生以下女子 Fブロック	牧島	山本	山田	勝敗	順位
牧島 楓果 (映ジュニアバドミントンクラブ)	○	15-1 15-0	5-15 7-15	M 1-1 G 2-2 P 42-31	2
山本 瑠菜 (OKジュニアバドミントンクラブ)	×	○	1-15 0-15	M 0-2 G 0-4 P 3-60	3
山田 望七海 (金沢崎浦Wings)	○	○	○	M 2-0 G 4-0 P 60-14	1

3年生以下女子 Gブロック	井淵	榎木	田中	勝敗	順位
井淵 遥香 (金沢崎浦Wings)	○	×	0-15 0-15	M 0-2 G 0-4 P 0-60	3
榎木 梨乃 (大浦ジュニアバドミントンクラブ)	○	○	6-15 4-15	M 1-1 G 2-2 P 40-30	2
田中 咲羽 (金沢ジュニアバドミントンクラブ)	○	○	○	M 2-0 G 4-0 P 60-10	1

3年生以下女子 Hブロック	今川	江波	橋田	勝敗	順位
今川 紗那 (金沢崎浦Wings)	○	15-3 15-1	15-1 15-2	M 2-0 G 4-0 P 60-7	1
江波 由桜 (shinshin)	×	○	15-14 15-14	M 1-1 G 2-2 P 34-58	2
橋田 湊 (大浦ジュニアクラブ)	×	×	○	M 0-2 G 0-4 P 31-60	3

3年生以下女子 Iブロック	山本	岡村	沢田	勝敗	順位
山本 侑乃 (OKジュニアバドミントンクラブ)	○	×	7-15 5-15	M 0-2 G 0-4 P 26-60	3
岡村 紗奈 (金沢崎浦Wings)	○	○	5-15 15-13 8-15	M 1-1 G 3-2 P 58-57	2
沢田 愛 (映ジュニアバドミントンクラブ)	○	○	○	M 2-0 G 4-1 P 73-40	1

3年生以下女子 Jブロック	紅谷	浦	渡邊	勝敗	順位
紅谷 翼 (新神ジュニアバドミントンクラブ)	○	×	4-15 11-15	M 0-2 G 0-4 P 36-60	3
浦 絢香 (金沢崎浦Wings)	○	○	3-15 15-12 14-15	M 1-1 G 3-2 P 62-57	2
渡邊 華子 (金沢ジュニアバドミントンクラブ)	○	○	○	M 2-0 G 4-1 P 72-53	1

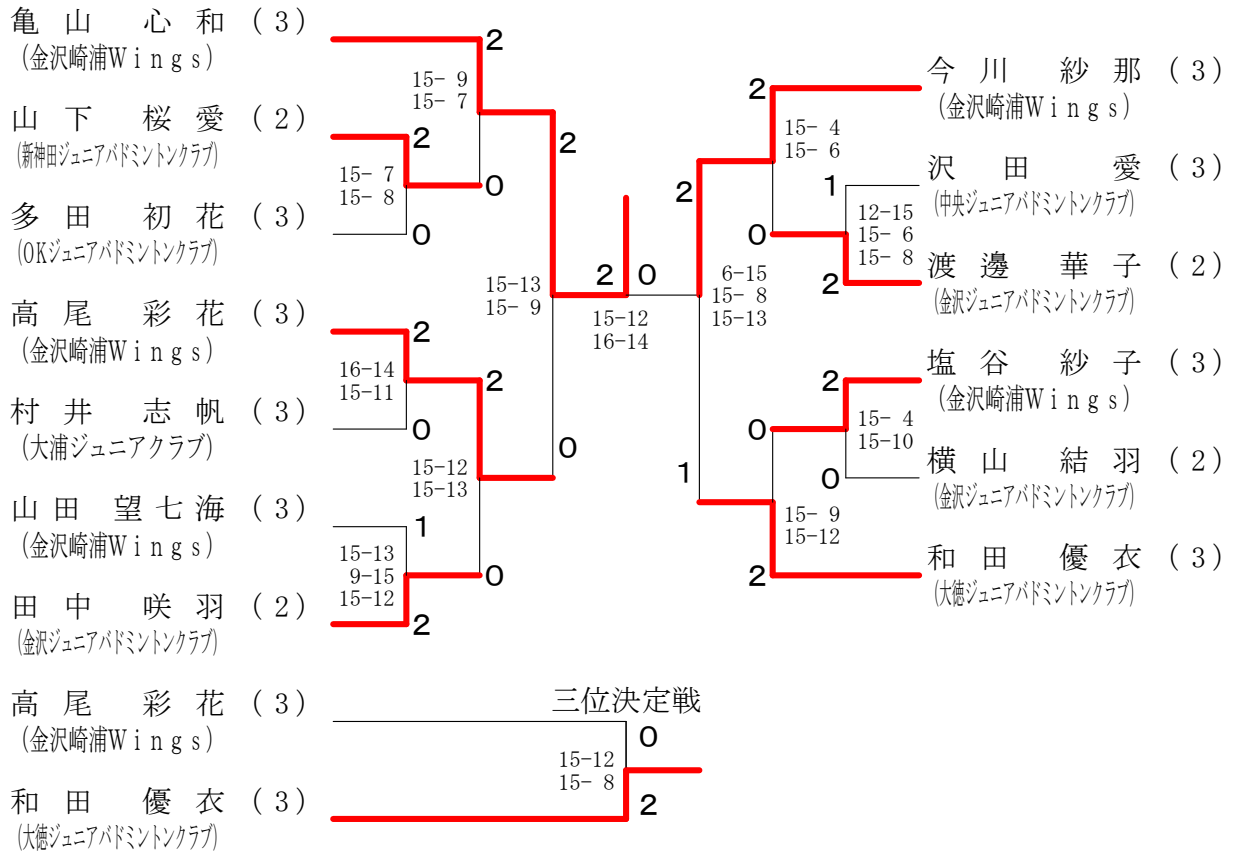
3年生以下女子 Kブロック	塩谷	櫻井	坂野	勝敗	順位
塩谷 紗子 (金沢崎浦Wings)	○	15-1 15-3	15-6 15-5	M 2-0 G 4-0 P 60-15	1
櫻井 絢菜 (OKジュニアバドミントンクラブ)	×	○	8-15 12-15	M 0-2 G 0-4 P 24-60	3
坂野 亜萌 (新神ジュニアバドミントンクラブ)	×	○	○	M 1-1 G 2-2 P 41-50	2

3年生以下女子 Lブロック	東	横地	横山	勝敗	順位
東 柚子香 (大浦ジュニアクラブ)	○	×	5-15 3-15	M 0-2 G 0-4 P 18-60	3
横地 更紗 (金沢崎浦Wings)	○	○	6-15 8-15	M 1-1 G 2-2 P 44-38	2
横山 結羽 (金沢ジュニアバドミントンクラブ)	○	○	○	M 2-0 G 4-0 P 60-24	1

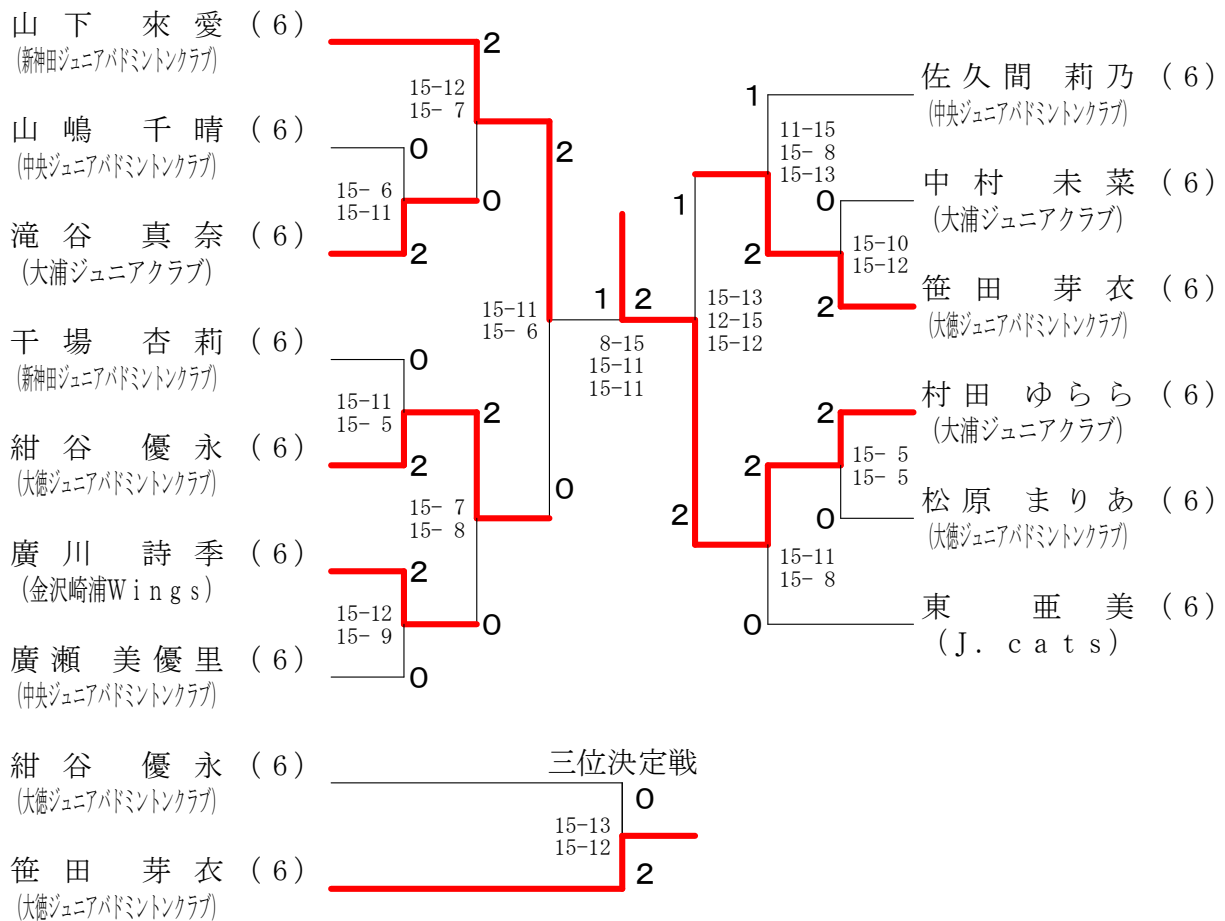
3年生以下女子 Mブロック	飯嶋	市谷	仁村	和田	勝敗	順位
飯嶋 和 (大浦ジュニアクラブ)	○	×	10-15 10-15	2-15 3-15	M 0-3 G 0-6 P 33-90	4
市谷 祐結 (金沢崎浦Wings)	○	○	15-8 15-4	3-15 3-15	M 2-1 G 4-2 P 66-50	2
仁村 帆花 (OKジュニアバドミントンクラブ)	○	×	×	3-15 0-15	M 1-2 G 2-4 P 45-80	3
和田 優衣 (大浦ジュニアバドミントンクラブ)	○	○	○	○	M 3-0 G 6-0 P 90-14	1

# 第31回金沢市ばどっこ大会

## 3年生以下女子 決勝トーナメント



## 6年生女子 決勝トーナメント



# 第31回金沢市バドっこ大会

4年生女子 Aブロック	中田	黒瀬	島崎	勝敗	順位
中田 怜那 (銀ジュニアバドミントンクラブ)	○	○	M 2-0 G 4-0 P 60-16	1	
黒瀬 柔羽 (銀ジュニアバドミントンクラブ)	×	○	M 0-2 G 0-4 P 11-60	3	
島崎 莉杏那 (J. cats)	×	○	M 1-1 G 2-2 P 39-34	2	

4年生女子 Bブロック	八田	譽田	寺井	勝敗	順位
八田 侑里香 (OKジュニアバドミントンクラブ)	○	×	M 1-1 G 2-3 P 46-61	2	
譽田 美空 (金沢崎浦Wings)	○	○	M 2-0 G 4-0 P 60-32	1	
寺井 千咲 (IHSジュニア)	×	×	M 0-2 G 1-4 P 58-71	3	

4年生女子 Cブロック	西	佐武	鷹栖	勝敗	順位
西 葉月 (銀ジュニアバドミントンクラブ)	○	×	M 1-1 G 2-2 P 54-40	2	
佐武 美咲 (金沢崎浦Wings)	×	○	M 0-2 G 0-4 P 17-60	3	
鷹栖 胡桃 (J. cats)	○	○	M 2-0 G 4-0 P 60-31	1	

4年生女子 Dブロック	東	前濱	吉岡	勝敗	順位
東 ひなた (金沢崎浦Wings)	○	×	M 1-1 G 2-3 P 67-62	2	
前濱 安依里 (銀ジュニアバドミントンクラブ)	×	○	M 0-2 G 1-4 P 42-74	3	
吉岡 優花 (OKジュニアバドミントンクラブ)	○	○	M 2-0 G 4-0 P 60-33	1	

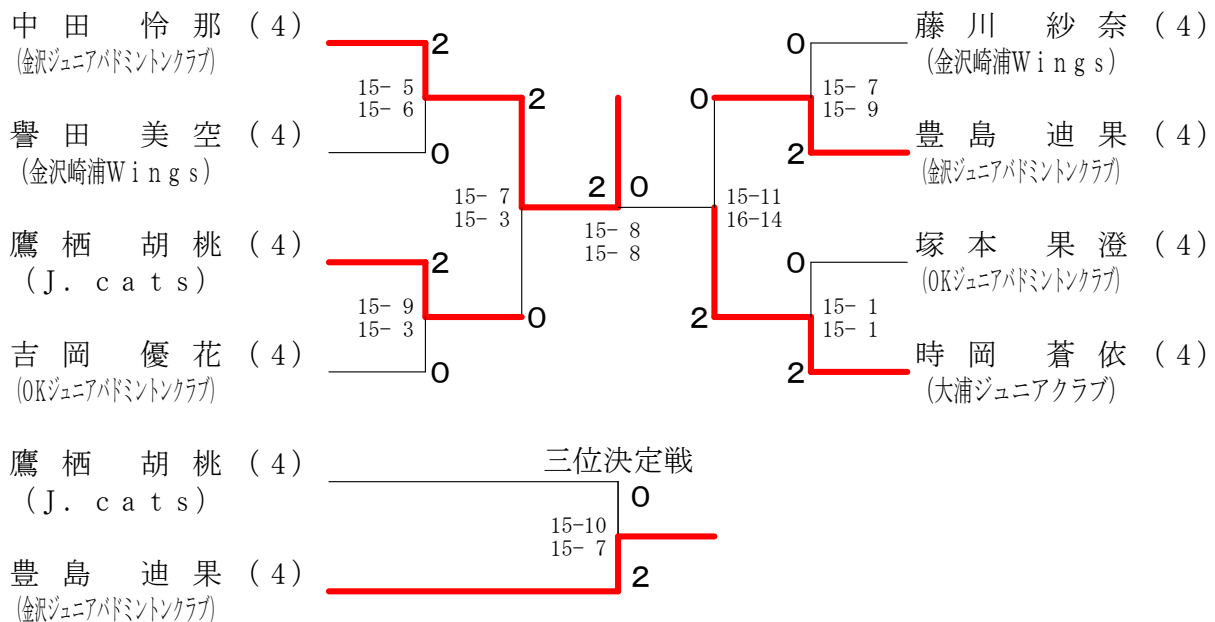
4年生女子 Eブロック	藤川	小原	早川	勝敗	順位
藤川 紗奈 (金沢崎浦Wings)	○	○	M 2-0 G 4-0 P 60-13	1	
小原 奈桜 (銀ジュニアバドミントンクラブ)	×	×	M 0-2 G 0-4 P 28-60	3	
早川 璃音 (OKジュニアバドミントンクラブ)	×	○	M 1-1 G 2-2 P 36-51	2	

4年生女子 Fブロック	後藤	豊島	酒尾	勝敗	順位
後藤 優乃 (J. cats)	×	○	M 1-1 G 3-2 P 70-49	2	
豊島 迪果 (銀ジュニアバドミントンクラブ)	○	○	M 2-0 G 4-1 P 67-50	1	
酒尾 莉音 (銀ジュニアバドミントンクラブ)	×	×	M 0-2 G 0-4 P 22-60	3	

4年生女子 Gブロック	塚本	岡田	竹田	勝敗	順位
塚本 果澄 (OKジュニアバドミントンクラブ)	○	○	M 2-0 G 4-0 P 60-37	1	
岡田 実樹 (銀ジュニアバドミントンクラブ)	×	○	M 1-1 G 2-2 P 51-43	2	
竹田 莉音 (銀ジュニアバドミントンクラブ)	×	×	M 0-2 G 0-4 P 29-60	3	

4年生女子 Hブロック	石田	雑賀	時岡	勝敗	順位
石田 玲衣 (OKジュニアバドミントンクラブ)	×	×	M 0-2 G 0-4 P 22-60	3	
雑賀 小夏 (金沢崎浦Wings)	○	×	M 1-1 G 2-2 P 35-45	2	
時岡 蒼依 (大浦ジュニアクラブ)	○	○	M 2-0 G 4-0 P 60-12	1	

## 4年生女子 決勝トーナメント



# 第31回金沢市ばどっこ大会

5年生女子 A ブロック	田口	渡	竹田	勝敗	順位
田口 紗花 (大浦ジュニアクラブ)	○	○	○	M 2-0 G 4-0 P 60-9	1
渡 優羽 (新神田ジュニアバドミントンクラブ)	×	○	○	M 1-1 G 2-2 P 36-45	2
竹田 楓音 (おしのジュニアバドミントンクラブ)	×	×	○	M 0-2 G 0-4 P 18-60	3

5年生女子 B ブロック	林	中谷	釈迦院	勝敗	順位
林 歩美 (金沢崎浦Wings)	○	○	○	M 2-0 G 4-0 P 60-11	1
中谷 芽維 (おしのジュニアバドミントンクラブ)	×	○	○	M 1-1 G 2-2 P 41-30	2
釈迦院 玲来 (銀ジュニアバドミントンクラブ)	×	×	○	M 0-2 G 0-4 P 0-60	3

5年生女子 C ブロック	紅谷	安田	吉嶋	勝敗	順位
紅谷 渚 (新神田ジュニアバドミントンクラブ)	○	○	○	M 2-0 G 4-0 P 60-35	1
安田 真悠 (大浦ジュニアクラブ)	×	○	×	M 0-2 G 1-4 P 42-71	3
吉嶋 芽花 (大浦ジュニアクラブ)	×	○	○	M 1-1 G 2-3 P 63-59	2

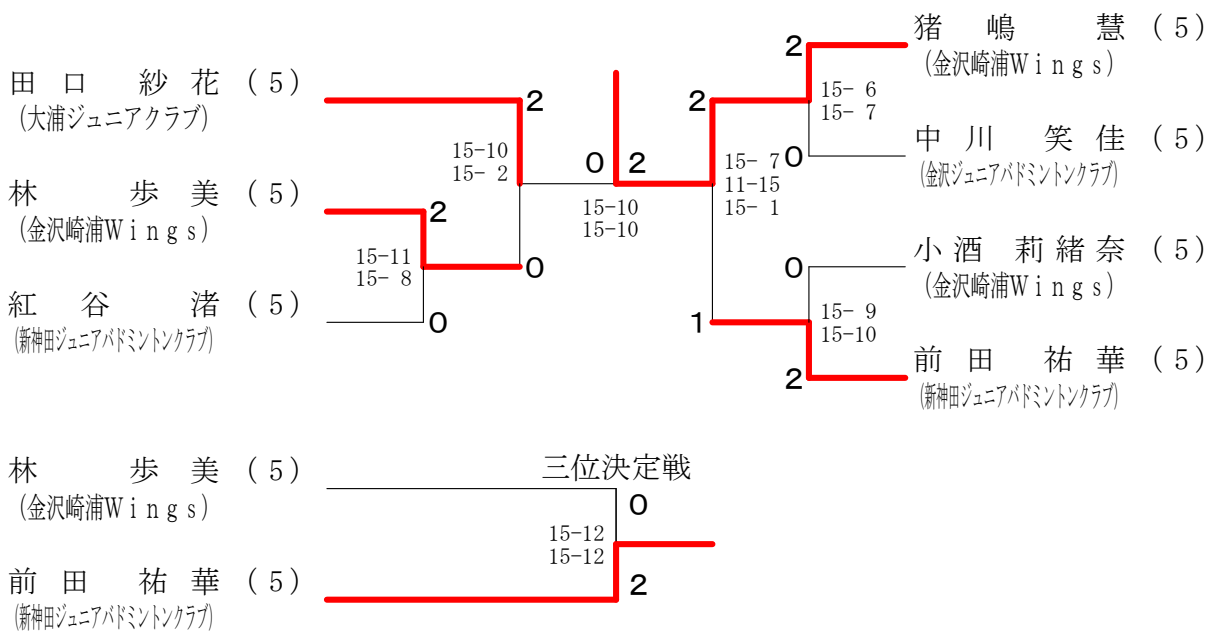
5年生女子 D ブロック	猪嶋	佐藤	安島	勝敗	順位
猪嶋 慧 (金沢崎浦Wings)	○	○	○	M 2-0 G 4-0 P 60-14	1
佐藤 陽向 (新神田ジュニアバドミントンクラブ)	×	×	×	M 0-2 G 0-4 P 29-60	3
安島 結衣菜 (ORジュニアバドミントンクラブ)	×	○	○	M 1-1 G 2-2 P 34-49	2

5年生女子 E ブロック	岩田	北口	中川	勝敗	順位
岩田 彩花 (金沢ザンシヤトルズ)	○	×	×	M 0-2 G 0-4 P 10-60	3
北口 柚奈 (大浦ジュニアクラブ)	○	×	×	M 1-1 G 2-2 P 44-36	2
中川 笑佳 (銀ジュニアバドミントンクラブ)	○	○	○	M 2-0 G 4-0 P 60-18	1

5年生女子 F ブロック	安田	小酒	谷内	勝敗	順位
安田 希緒 (おしのジュニアバドミントンクラブ)	○	×	×	M 0-2 G 1-4 P 56-69	3
小酒 莉緒奈 (金沢崎浦Wings)	○	○	○	M 2-0 G 4-1 P 71-56	1
谷内 美羽菜 (大浦ジュニアクラブ)	○	×	○	M 1-1 G 3-3 P 74-76	2

5年生女子 G ブロック	清水	矢澤	前田	勝敗	順位
清水 美結 (おしのジュニアバドミントンクラブ)	○	×	×	M 0-2 G 0-4 P 34-60	3
矢澤 みなみ (大浦ジュニアクラブ)	○	×	×	M 1-1 G 2-2 P 36-47	2
前田 祐華 (新神田ジュニアバドミントンクラブ)	○	○	○	M 2-0 G 4-0 P 60-23	1

## 5年生女子 決勝トーナメント





# 第31回金沢市ばどっこ大会

6年生女子 Aブロック	山下	谷口	田川	勝敗	順位
山下 来愛 (金沢ジュニア)	○	○	M 2-0 G 4-0 P 60-8	1	
谷口 優奏 (大瀬ジュニア)	×	○	M 1-1 G 2-2 P 36-39	2	
田川 愛和 (金沢崎浦Wings)	×	×	M 0-2 G 0-4 P 11-60	3	

6年生女子 Bブロック	谷崎	山嶋	横山	勝敗	順位
谷崎 心乃美 (金沢ジュニア)	×	×	M 0-2 G 0-4 P 26-60	3	
山嶋 千晴 (大瀬ジュニア)	○	○	M 2-0 G 4-1 P 72-47	1	
横山 瑞季 (J. cats)	○	×	M 1-1 G 3-2 P 65-56	2	

6年生女子 Cブロック	譽田	永富	滝谷	勝敗	順位
譽田 莉乃 (金沢崎浦Wings)	×	×	M 0-2 G 0-4 P 18-60	3	
永富 文乃 (大瀬ジュニア)	○	×	M 1-1 G 2-2 P 39-42	2	
滝谷 真奈 (大瀬ジュニア)	○	○	M 2-0 G 4-0 P 60-15	1	

6年生女子 Dブロック	森川	干場	内藤	勝敗	順位
森川 夏帆 (OKジュニア)	×	×	M 0-2 G 0-4 P 0-60	3	
干場 杏莉 (金沢ジュニア)	○	○	M 2-0 G 4-0 P 60-12	1	
内藤 鈴音 (大瀬ジュニア)	○	×	M 1-1 G 2-2 P 42-30	2	

6年生女子 Eブロック	新納	紺谷	源大	勝敗	順位
新納 楓 (大瀬ジュニア)	×	×	M 0-2 G 0-4 P 19-60	3	
紺谷 優永 (大瀬ジュニア)	○	○	M 2-0 G 4-0 P 60-30	1	
源大 朋香 (J. cats)	○	×	M 1-1 G 2-2 P 47-36	2	

6年生女子 Fブロック	廣川	網本	山岸	勝敗	順位
廣川 詩季 (金沢崎浦Wings)	○	○	M 2-0 G 4-0 P 60-10	1	
網本 稀月 (金沢サザンシャトルズ)	×	×	M 0-2 G 0-4 P 23-60	3	
山岸 瑠唄 (金沢ジュニア)	×	○	M 1-1 G 2-2 P 37-50	2	

6年生女子 Gブロック	三傳	廣瀬	大西	勝敗	順位
三傳 菜緒 (J. cats)	×	×	M 0-2 G 0-4 P 32-60	3	
廣瀬 美優里 (大瀬ジュニア)	○	○	M 2-0 G 4-1 P 72-60	1	
大西 愛菜 (金沢ジュニア)	○	×	M 1-1 G 3-2 P 72-56	2	

6年生女子 Hブロック	佐久間	千田	玉田	園田	勝敗	順位
佐久間 莉乃 (大瀬ジュニア)	○	○	○	M 3-0 G 6-0 P 90-19	1	
千田 優衣 (金沢崎浦Wings)	×	○	×	M 0-3 G 1-6 P 67-102	4	
玉田 芽衣 (金沢ジュニア)	×	○	○	M 2-1 G 4-2 P 68-62	2	
園田 梓 (IHSジュニア)	×	×	○	M 1-2 G 2-5 P 59-101	3	

6年生女子 Iブロック	長田	門倉	中村	勝敗	順位
長田 葵 (金沢ジュニア)	×	×	M 0-2 G 2-4 P 72-87	3	
門倉 更 (金沢ジュニア)	○	○	M 1-1 G 3-3 P 85-80	2	
中村 未菜 (大瀬ジュニア)	○	○	M 2-0 G 4-2 P 84-74	1	

6年生女子 Jブロック	渡辺	島田	笹田	勝敗	順位
渡辺 和奈 (金沢サザンシャトルズ)	×	×	M 0-2 G 0-4 P 14-60	3	
島田 琴羽 (金沢崎浦Wings)	○	○	M 1-1 G 2-2 P 36-44	2	
笹田 芽衣 (大瀬ジュニア)	○	○	M 2-0 G 4-0 P 60-6	1	

6年生女子 Kブロック	村田	山岸	寺田	勝敗	順位
村田 ゆらら (大瀬ジュニア)	○	○	M 2-0 G 4-1 P 72-48	1	
山岸 莉子 (金沢ジュニア)	×	×	M 0-2 G 2-4 P 68-85	3	
寺田 亜海 (金沢崎浦Wings)	×	○	M 1-1 G 2-3 P 54-61	2	

6年生女子 Lブロック	松原	濱口	中城	勝敗	順位
松原 まりあ (大瀬ジュニア)	○	○	M 2-0 G 4-0 P 60-33	1	
濱口 悠 (金沢崎浦Wings)	×	○	M 1-1 G 2-2 P 44-49	2	
中城 実桜 (OKジュニア)	×	×	M 0-2 G 0-4 P 38-60	3	

6年生女子 Mブロック	安用寺	橋	坂野	東	勝敗	順位
安用寺 葵 (金沢サザンシャトルズ)	×	×	×	M 0-3 G 0-6 P 23-90	4	
橋 羽希 (大瀬ジュニア)	○	×	×	M 1-2 G 2-4 P 62-71	3	
坂野 悠月 (金沢ジュニア)	○	○	×	M 2-1 G 4-2 P 70-64	2	
東 亜美 (J. cats)	○	○	○	M 3-0 G 6-0 P 90-20	1	