

第30回金沢市ぼっこ大会

2018. 10. 14 金沢市営中央市民体育館

| 種 目 | 優 勝 | 準 優 勝 | 三 位 | |
|----------|--------------------------------|----------------------------------|------------------------------------|-----------------------------------|
| 1年生男子単 | もとむら けんご 本村 健悟 (大徳ジュニア) | かわしま たける 川島 岳琉 (金沢崎浦Wings) | まえだ けいや 前田 慧也 (I H Sジュニア) | やすだ よしゆき 安田 嘉志 (金沢サザンシャトルズ) |
| 3年生以下男子単 | なかた てんせい 中田 天清 (中央ジュニア) | まえだ そら 前田 蒼空 (新神田ジュニア) | ますだ えいた 増田 瑛太 (J. cats) | たかゆう いちろう 高 勇一郎 (中央ジュニア) |
| 4年生男子単 | あわの ひろと 栗野 弘斗 (J. cats) | もろえ そら 諸江 大空 (おしのジュニア) | よつやなぎ しょうたろう 四柳 翔太郎 (大徳ジュニア) | わきさか しょう 脇坂 翔 (金沢崎浦Wings) |
| 5年生男子単 | てらだ よしまさ 寺田 義将 (新神田ジュニア) | よしおか たくま 吉岡 拓馬 (OKジュニア) | ひろかわ けいと 廣川 恵斗 (金沢ジュニア) | すずき しょうへい 鈴木 笙平 (大浦ジュニア) |
| 6年生男子単 | やぎ こうた 屋木 滉太 (大浦ジュニア) | ひろた あつや 廣田 篤哉 (おしのジュニア) | やまべ ふうが 山辺 楓雅 (新神田ジュニア) | ながたに かずあき 長谷 和暁 (OKジュニア) |
| 1年生女子単 | たなか さわ 田中 咲羽 (金沢ジュニア) | わたなべ はなこ 渡邊 華子 (金沢ジュニア) | よこやま ゆう 横山 結羽 (金沢ジュニア) | やの けいあ 矢野 馨愛 (金沢ジュニア) |
| 3年生以下女子単 | ひろせ こはる 廣瀬 香春 (大徳ジュニア) | せんだ あかり 煎田 亜花里 (大徳ジュニア) | にしむら めい 西村 愛生 (大徳ジュニア) | わだ ゆい 和田 優衣 (大徳ジュニア) |
| 4年生女子単 | みやもと まな 宮本 真奈 (金沢ジュニア) | まえだ ゆうか 前田 祐華 (新神田ジュニア) | しまむら りほ 嶋村 里穂 (大徳ジュニア) | はやし あゆみ 林 歩美 (金沢崎浦Wings) |
| 5年生女子単 | さいとう なな 齋藤 菜奈 (大徳ジュニア) | ひがし あみ 東 亜美 (J. cats) | さくまりの 佐久間 莉乃 (中央ジュニア) | かどむら めい 門村 愛唯 (金沢ジュニア) |
| 6年生女子単 | にしの ゆか 西野 由夏 (大浦ジュニア) | しおたに ちせ 塩谷 知世 (金沢崎浦Wings) | たかばたけ まき 高島 真輝 (大浦ジュニア) | まち ゆうか 町 優佳 (大浦ジュニア) |

| 1年生男子シングルス | 前田 | 安田 | 川島 | 本村 | 勝敗 | 順位 |
|-------------------|---------------------|-----------------------------|--------------------|----|----------------------------|----|
| 前田 慧也 (IHSジュニア) | ○ 15-10 15-14 | × | × | × | M 1-2 G 2-4 P 59-84 | 3 |
| 安田 嘉志 (金沢サザンツルズ) | × | ○ 10-15 14-15 | × | × | M 0-3 G 1-6 P 70-102 | 4 |
| 川島 岳琉 (金沢崎浦Wings) | ○ 15-14 15-12 | ○ 12-15 15-4 15-10 | × | × | M 2-1 G 4-3 P 89-85 | 2 |
| 本村 健悟 (大徳ジュニア) | ○ 15-1 15-2 | ○ 15-4 15-13 | ○ 15-7 15-10 | ○ | M 3-0 G 6-0 P 90-37 | 1 |

| 6年生男子シングルス | 廣田 | 山辺 | 屋木 | 長谷 | 勝敗 | 順位 |
|-----------------|---------------------|-----------------------------|----|----|----------------------------|----|
| 廣田 篤哉 (おしのジュニア) | ○ 15-11 15-12 | × | × | ○ | M 2-1 G 4-2 P 75-53 | 2 |
| 山辺 楓雅 (新神田ジュニア) | × | ○ 11-15 12-15 | × | ○ | M 1-2 G 3-4 P 82-73 | 3 |
| 屋木 滉太 (大浦ジュニア) | ○ 15-8 15-7 | ○ 15-12 15-15 15-2 | ○ | ○ | M 3-0 G 6-1 P 103-44 | 1 |
| 長谷 和暁 (OKジュニア) | × | × | × | ○ | M 0-3 G 0-6 P 0-90 | 4 |

| 3年生以下男子シングルス Aブロック | 西野 | 高野 | 橋 | 高 | 勝敗 | 順位 |
|-----------------------|---------------------|--------------------|-------------------|---|---------------------------|----|
| 西野 隼 (おしのジュニア) | ○ 15-10 15-8 | ○ 15-6 15-9 | × | × | M 2-1 G 4-2 P 85-63 | 2 |
| 高野 倖成 (大徳ジュニア) | × | ○ 10-15 8-15 | × | × | M 1-2 G 2-4 P 54-82 | 3 |
| 橋 祐護 (中村わかばとスポーツ少年団) | × | × | ○ 6-15 9-15 | × | M 0-3 G 0-6 P 42-90 | 4 |
| 高 勇一郎 (中央ジュニア) | ○ 15-12 15-13 | ○ 15-1 15-5 | ○ 15-3 15-2 | ○ | M 3-0 G 6-0 P 90-36 | 1 |

| 5年生男子シングルス Aブロック | 寺田 | 橋田 | 池川 | 勝敗 | 順位 |
|------------------------|-------------------|-------------------|-------------------|---------------------------|----|
| 寺田 義将 (新神田ジュニア) | ○ 15-0 15-2 | ○ 15-0 15-2 | ○ | M 2-0 G 4-0 P 60-4 | 1 |
| 橋田 仁 (J. cats) | × | ○ 0-15 2-15 | × | M 0-2 G 0-4 P 10-60 | 3 |
| 池川 俊太郎 (中村わかばとスポーツ少年団) | × | ○ 0-15 2-15 | ○ 15-3 15-5 | M 1-1 G 2-2 P 32-38 | 2 |

| 3年生以下男子シングルス Bブロック | 檜物 | 近藤 | 山村 | 勝敗 | 順位 |
|-----------------------|-------------------|---------------------------|----|---------------------------|----|
| 檜物 立樹 (大徳ジュニア) | ○ 15-4 15-6 | ○ 15-14 15-7 | × | M 2-0 G 4-0 P 60-31 | 1 |
| 近藤 蒼空人 (OKジュニア) | × | ○ 4-15 6-15 | × | M 0-2 G 1-4 P 37-69 | 3 |
| 山村 塁 (金沢崎浦Wings) | × | ○ 9-15 15-6 15-6 | ○ | M 1-1 G 2-3 P 60-57 | 2 |

| 5年生男子シングルス Bブロック | 浅森 | 中栄 | 廣川 | 勝敗 | 順位 |
|---------------------|-------------------|-------------------|----|---------------------------|----|
| 浅森 大稀 (大浦ジュニア) | ○ 15-0 15-0 | × | × | M 1-1 G 2-2 P 43-30 | 2 |
| 中栄 託也 (J. cats) | × | ○ 0-15 0-15 | × | M 0-2 G 0-4 P 0-60 | 3 |
| 廣川 恵斗 (金沢ジュニア) | ○ 15-6 15-7 | ○ 15-0 15-0 | ○ | M 2-0 G 4-0 P 60-13 | 1 |

| 3年生以下男子シングルス Cブロック | 橋場 | 浅森 | 前田 | 勝敗 | 順位 |
|-----------------------|-----------------------------|--------------------|----|---------------------------|----|
| 橋場 悠人 (J. cats) | ○ 15-11 15-5 | × | × | M 1-1 G 3-2 P 62-58 | 2 |
| 浅森 裕介 (大浦ジュニア) | × | ○ 11-15 5-15 | × | M 0-2 G 0-4 P 28-60 | 3 |
| 前田 蒼空 (新神田ジュニア) | ○ 15-11 12-15 15-6 | ○ 15-2 15-10 | ○ | M 2-0 G 4-1 P 72-44 | 1 |

| 5年生男子シングルス Cブロック | 大塚 | 近藤 | 早川 | 勝敗 | 順位 |
|---------------------|--------------------|--------------------|----|---------------------------|----|
| 大塚 啓雄 (金沢崎浦Wings) | × | × | × | M 0-2 G 0-4 P 27-60 | 3 |
| 近藤 佑磨 (OKジュニア) | ○ 15-9 15-11 | ○ 9-15 11-15 | × | M 1-1 G 2-2 P 43-50 | 2 |
| 早川 太晴 (J. cats) | ○ 15-6 15-1 | ○ 15-7 15-6 | ○ | M 2-0 G 4-0 P 60-20 | 1 |

| 3年生以下男子シングルス Dブロック | 中田 | 四柳 | 鈴木 | 勝敗 | 順位 |
|-----------------------|--------------------|--------------------|----|---------------------------|----|
| 中田 天清 (中央ジュニア) | ○ 15-11 15-8 | ○ 15-7 15-9 | × | M 2-0 G 4-0 P 60-35 | 1 |
| 四柳 佑真 (大徳ジュニア) | × | ○ 11-15 8-15 | × | M 1-1 G 2-2 P 49-46 | 2 |
| 鈴木 翔 (中村わかばとスポーツ少年団) | × | × | ○ | M 0-2 G 0-4 P 32-60 | 3 |

| 5年生男子シングルス Dブロック | 吉岡 | 神谷 | 米田 | 勝敗 | 順位 |
|---------------------|--------------------|--------------------|----|---------------------------|----|
| 吉岡 拓馬 (OKジュニア) | ○ 15-14 15-7 | ○ 15-6 15-10 | ○ | M 2-0 G 4-0 P 60-37 | 1 |
| 神谷 駿介 (J. cats) | × | ○ 14-15 7-15 | × | M 1-1 G 2-2 P 51-52 | 2 |
| 米田 光成 (金沢ジュニア) | × | × | ○ | M 0-2 G 0-4 P 38-60 | 3 |

| 3年生以下男子シングルス Eブロック | 中村 | 塚本 | 増田 | 伊藤 | 勝敗 | 順位 |
|-----------------------|-------------------|--------------------|------------------------------|----|----------------------------|----|
| 中村 終介 (新神田ジュニア) | × | × | × | × | M 0-3 G 0-6 P 18-90 | 4 |
| 塚本 陸 (おしのジュニア) | ○ 15-7 15-4 | × | × | × | M 1-2 G 2-4 P 54-71 | 3 |
| 増田 瑛太 (J. cats) | ○ 15-0 15-2 | ○ 15-3 15-5 | ○ 15-11 14-15 15-10 | ○ | M 3-0 G 6-1 P 104-46 | 1 |
| 伊藤 千尋 (OKジュニア) | ○ 15-2 15-3 | ○ 15-10 15-6 | × | ○ | M 2-1 G 5-2 P 96-65 | 2 |

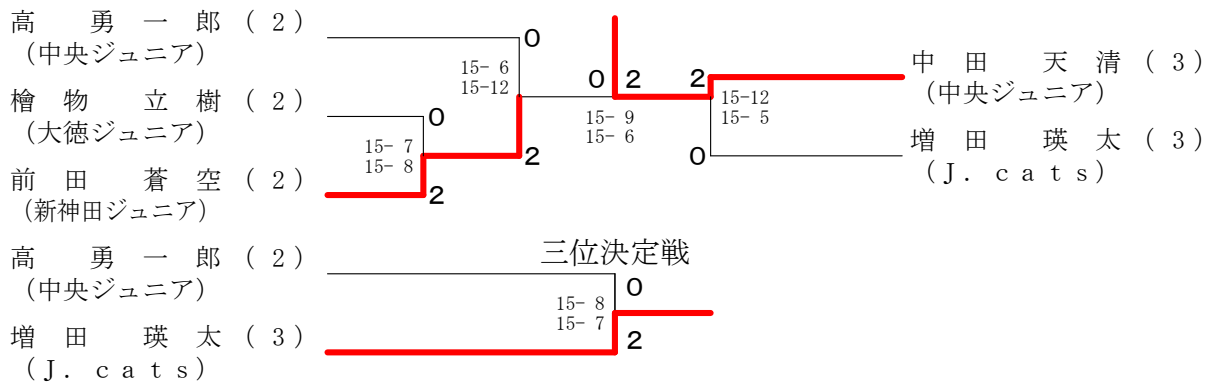
| 5年生男子シングルス Eブロック | 濱上 | 脇田 | 鈴木 | 勝敗 | 順位 |
|---------------------|---------------------|---------------------|----|---------------------------|----|
| 濱上 弘大 (大徳ジュニア) | ○ 15-11 15-10 | × | × | M 1-1 G 2-2 P 36-51 | 2 |
| 脇田 琉雅 (J. cats) | × | ○ 11-15 10-15 | × | M 0-2 G 0-4 P 33-60 | 3 |
| 鈴木 笙平 (大浦ジュニア) | ○ 15-5 15-1 | ○ 15-4 15-8 | ○ | M 2-0 G 4-0 P 60-18 | 1 |

| 4年生男子シングルス Aブロック | 四柳 | 西田 | 青木 | 勝敗 | 順位 |
|---------------------|----|----|----|---------------------------|----|
| 四柳 翔太郎 (大徳ジュニア) | ○ | ○ | ○ | M 2-0 G 4-0 P 60-22 | 1 |
| 西田 遥飛 (金沢ジュニア) | × | ○ | × | M 0-2 G 0-4 P 35-60 | 3 |
| 青木 幾 (OKジュニア) | × | ○ | ○ | M 1-1 G 2-2 P 38-51 | 2 |

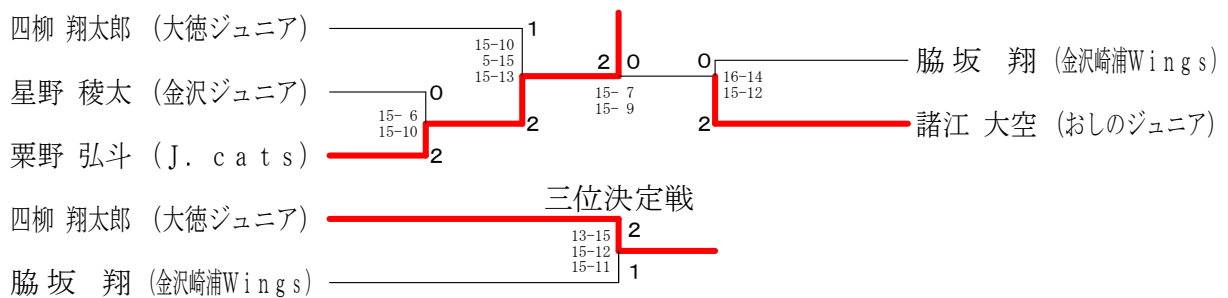
| 4年生男子シングルス Bブロック | 星野 | 福池 | 高野 | 脇坂 | 勝敗 | 順位 |
|---------------------|----|----|----|----|---------------------------|----|
| 星野 稜太 (金沢ジュニア) | ○ | ○ | × | × | M 2-1 G 4-2 P 80-66 | 2 |
| 福池 椋太 (金沢ジュニア) | × | ○ | × | × | M 0-3 G 0-6 P 38-90 | 4 |
| 高野 翔大 (大徳ジュニア) | × | ○ | ○ | × | M 1-2 G 2-4 P 70-75 | 3 |
| 脇坂 翔 (金沢崎浦Wings) | ○ | ○ | ○ | ○ | M 3-0 G 6-0 P 90-47 | 1 |

| 4年生男子シングルス Cブロック | 諸江 | 川島 | 室塚 | 栗野 | 勝敗 | 順位 |
|---------------------|----|----|----|----|-----------------------------|----|
| 諸江 大空 (おしのジュニア) | ○ | ○ | ○ | ○ | M 3-0 G 6-1 P 95-84 | 1 |
| 川島 伊吹 (金沢崎浦Wings) | × | ○ | × | × | M 1-2 G 2-5 P 75-99 | 3 |
| 室塚 志穂 (OKジュニア) | × | × | ○ | × | M 0-3 G 3-6 P 109-116 | 4 |
| 栗野 弘斗 (J. cats) | × | ○ | ○ | ○ | M 2-1 G 4-3 P 97-77 | 2 |

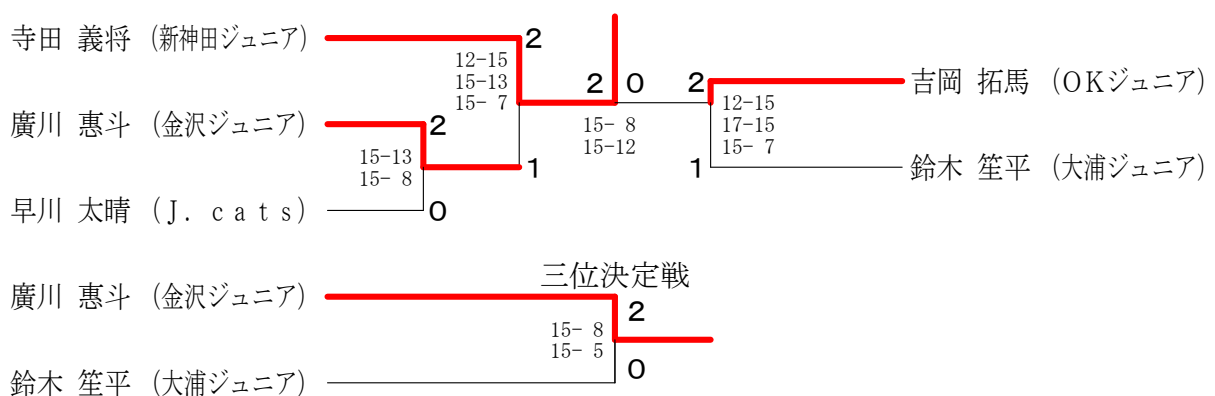
3年生以下男子シングルス 決勝トーナメント



4年生男子シングルス 決勝トーナメント



5年生男子シングルス 決勝トーナメント



| 1年生女子シングルス Aブロック | 田中 | 横山 | 坂野 | 渡邊 | 勝敗 | 順位 |
|---------------------|-----------------------------|------------------------------|-------------------|------------------------------|----------------------------|----|
| 田中 伶奈 (金沢崎浦Wings) | ○ | × 15-11 14-15 3-15 | ○ 15-9 15-6 | × 5-15 10-15 | M 1-2 G 3-4 P 77-86 | 3 |
| 横山 結羽 (金沢ジュニア) | ○ 11-15 15-14 15-3 | ○ | ○ 15-1 15-5 | × 15-12 11-15 12-15 | M 2-1 G 5-3 P 109-80 | 2 |
| 坂野 亜萌 (新神田ジュニア) | × 9-15 6-15 | × 1-15 5-15 | ○ | × 7-15 1-15 | M 0-3 G 0-6 P 29-90 | 4 |
| 渡邊 華子 (金沢ジュニア) | ○ 15-5 15-10 | ○ 12-15 15-11 15-12 | ○ 15-7 15-1 | ○ | M 3-0 G 6-1 P 102-61 | 1 |

| 1年生女子シングルス Bブロック | 矢野 | 平谷 | 田中 | 勝敗 | 順位 |
|---------------------|---------------------|---------------------|-------------------|---------------------------|----|
| 矢野 馨愛 (金沢ジュニア) | ○ | ○ 15-11 15-13 | × 6-15 7-15 | M 1-1 G 2-2 P 43-54 | 2 |
| 平谷 柚希 (金沢崎浦Wings) | × 11-15 13-15 | ○ | × 3-15 2-15 | M 0-2 G 0-4 P 29-60 | 3 |
| 田中 咲羽 (金沢ジュニア) | ○ 15-6 15-7 | ○ 15-3 15-2 | ○ | M 2-0 G 4-0 P 60-18 | 1 |

| 3年生以下女子シングルス Aブロック | 廣瀬 | 浦 | 譽田 | 村井 | 勝敗 | 順位 |
|-----------------------|-------------------|----------------------------|--------------------|----------------------------|---------------------------|----|
| 廣瀬 香春 (大徳ジュニア) | ○ | ○ 15-4 15-2 | ○ 15-2 15-2 | ○ 15-5 15-0 | M 3-0 G 6-0 P 90-15 | 1 |
| 浦 絢香 (金沢崎浦Wings) | × 4-15 2-15 | ○ | × 7-15 5-15 | × 15-9 9-15 13-15 | M 0-3 G 1-6 P 55-99 | 4 |
| 譽田 美空 (金沢崎浦Wings) | × 2-15 2-15 | ○ 15-7 15-5 | ○ | ○ 15-7 15-14 | M 2-1 G 4-2 P 64-63 | 2 |
| 村井 志帆 (大浦ジュニア) | × 5-15 0-15 | ○ 9-15 15-9 15-13 | × 7-15 14-15 | ○ | M 1-2 G 2-5 P 65-97 | 3 |

| 3年生以下女子シングルス Bブロック | 谷内口 | 新田 | 沢田 | 勝敗 | 順位 |
|-----------------------|------------------------------|--------------------|------------------------------|---------------------------|----|
| 谷内口 貴帆 (金沢崎浦Wings) | ○ | ○ 15-7 15-2 | ○ 15-13 13-15 15-10 | M 2-0 G 4-1 P 73-47 | 1 |
| 新田 悠月 (IHSジュニア) | × 7-15 2-15 | ○ | × 10-15 0-15 | M 0-2 G 0-4 P 19-60 | 3 |
| 沢田 愛 (中央ジュニア) | × 13-15 15-13 10-15 | ○ 15-10 15-0 | ○ | M 1-1 G 3-2 P 68-53 | 2 |

| 3年生以下女子シングルス Cブロック | 紅谷 | 藤川 | 吉嶋 | 勝敗 | 順位 |
|-----------------------|----------------------------|----------------------------|-------------------|---------------------------|----|
| 紅谷 翼 (新神田ジュニア) | ○ | ○ 5-15 15-7 15-11 | × 4-15 2-15 | M 1-1 G 2-3 P 41-63 | 2 |
| 藤川 紗奈 (金沢崎浦Wings) | × 15-5 7-15 11-15 | ○ | × 6-15 8-15 | M 0-2 G 1-4 P 47-65 | 3 |
| 吉嶋 あい (金沢ジュニア) | ○ 15-4 15-2 | ○ 15-6 15-8 | ○ | M 2-0 G 4-0 P 60-20 | 1 |

| 3年生以下女子シングルス Dブロック | 豊島 | 和田 | 山田 | 勝敗 | 順位 |
|-----------------------|------------------------------|------------------------------|--------------------|---------------------------|----|
| 豊島 迪果 (金沢ジュニア) | ○ | × 15-14 12-15 14-15 | ○ 15-7 15-11 | M 1-1 G 3-2 P 71-62 | 2 |
| 和田 優衣 (大徳ジュニア) | ○ 14-15 15-12 15-14 | ○ | ○ 15-8 15-14 | M 2-0 G 4-1 P 74-63 | 1 |
| 山田 望七海 (金沢崎浦Wings) | × 7-15 11-15 | × 8-15 14-15 | ○ | M 0-2 G 0-4 P 40-60 | 3 |

| 3年生以下女子シングルス Eブロック | 西 | 横地 | 吉岡 | 勝敗 | 順位 |
|-----------------------|-------------------|-------------------|-------------------|---------------------------|----|
| 西 葉月 (おしのジュニア) | ○ | ○ 15-3 15-3 | ○ 15-5 15-9 | M 2-0 G 4-0 P 60-20 | 1 |
| 横地 更紗 (金沢崎浦Wings) | × 3-15 3-15 | ○ | × 4-15 9-15 | M 0-2 G 0-4 P 19-60 | 3 |
| 吉岡 優花 (OKジュニア) | × 5-15 9-15 | ○ 15-4 15-9 | ○ | M 1-1 G 2-2 P 44-43 | 2 |

| 3年生以下女子シングルス Fブロック | 亀山 | 竹内 | 牧島 | 勝敗 | 順位 |
|-----------------------|--------------------|---------------------|---------------------|---------------------------|----|
| 亀山 心和 (金沢崎浦Wings) | ○ | ○ 15-14 15-4 | ○ 15-4 15-3 | M 2-0 G 4-0 P 60-25 | 1 |
| 竹内 悠里 (金沢ジュニア) | × 14-15 4-15 | ○ | × 11-15 11-15 | M 0-2 G 0-4 P 40-60 | 3 |
| 牧島 楓果 (中央ジュニア) | × 4-15 3-15 | ○ 15-11 15-11 | ○ | M 1-1 G 2-2 P 37-52 | 2 |

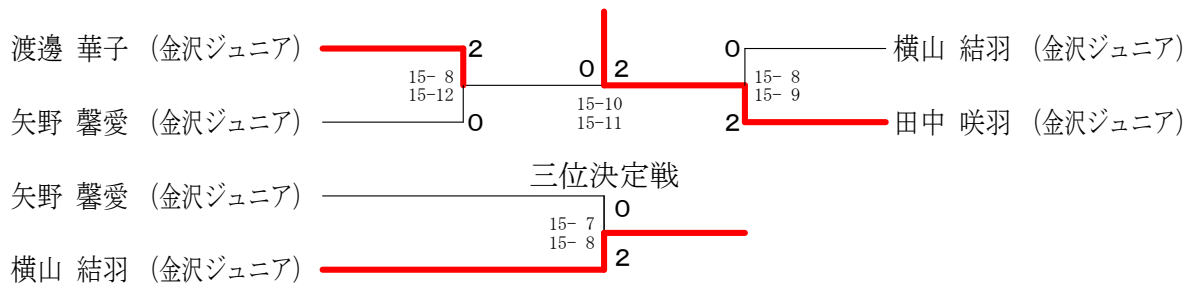
| 3年生以下女子シングルス Gブロック | 鷹栖 | 平谷 | 煎田 | 勝敗 | 順位 |
|-----------------------|---------------------|---------------------|-------------------|---------------------------|----|
| 鷹栖 胡桃 (J. cats) | ○ | × 11-15 13-15 | × 5-15 7-15 | M 0-2 G 0-4 P 36-60 | 3 |
| 平谷 夏希 (金沢崎浦Wings) | ○ 15-11 15-13 | ○ | × 5-15 4-15 | M 1-1 G 2-2 P 39-54 | 2 |
| 煎田 亜花里 (大徳ジュニア) | ○ 15-5 15-7 | ○ 15-5 15-4 | ○ | M 2-0 G 4-0 P 60-21 | 1 |

| 3年生以下女子シングルス Hブロック | 時岡 | 岡村 | 西村 | 勝敗 | 順位 |
|-----------------------|-----------------------------|--------------------|-----------------------------|---------------------------|----|
| 時岡 蒼依 (大浦ジュニア) | ○ | ○ 15-8 15-4 | × 13-15 15-8 12-15 | M 1-1 G 3-2 P 70-50 | 2 |
| 岡村 紗奈 (金沢崎浦Wings) | × 8-15 4-15 | ○ | × 2-15 11-15 | M 0-2 G 0-4 P 25-60 | 3 |
| 西村 愛生 (大徳ジュニア) | ○ 15-13 8-15 15-12 | ○ 15-2 15-11 | ○ | M 2-0 G 4-1 P 68-53 | 1 |

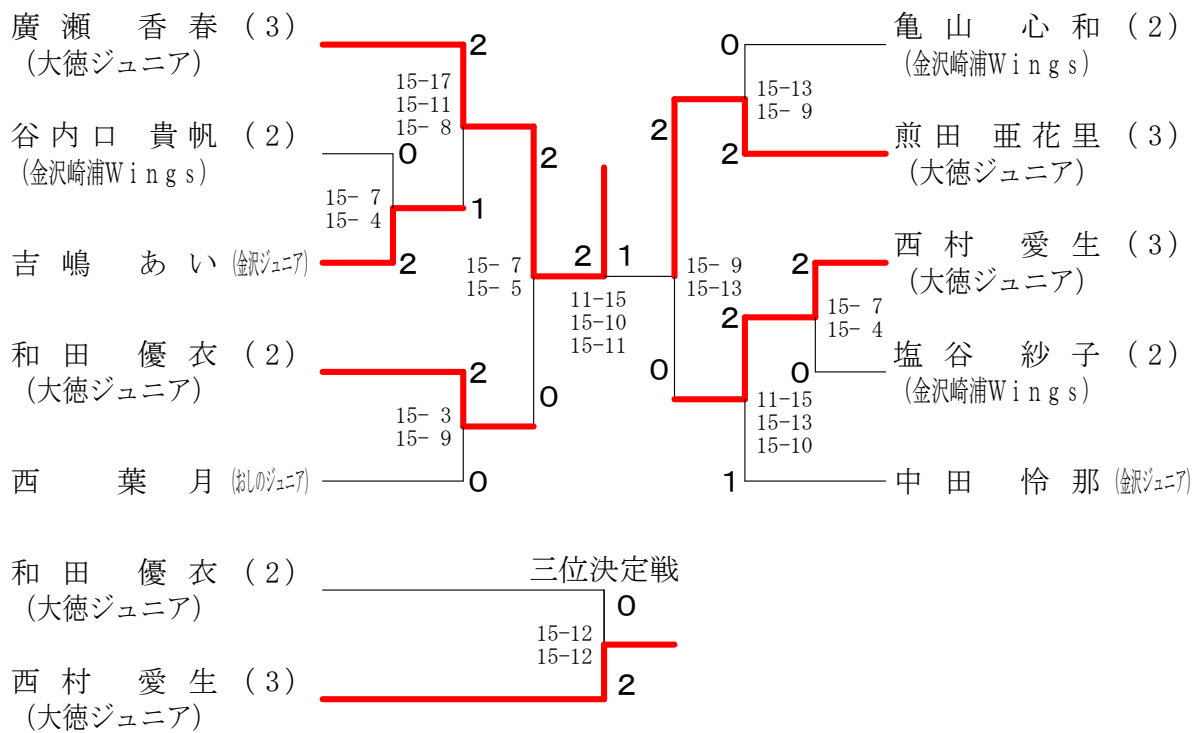
| 3年生以下女子シングルス Iブロック | 多田 | 塩谷 | 寺井 | 勝敗 | 順位 |
|-----------------------|-------------------|--------------------|--------------------|---------------------------|----|
| 多田 初花 (OKジュニア) | ○ | × 4-15 0-15 | × 0-15 3-15 | M 0-2 G 0-4 P 7-60 | 3 |
| 塩谷 紗子 (金沢崎浦Wings) | ○ 15-4 15-0 | ○ | ○ 15-7 15-10 | M 2-0 G 4-0 P 60-21 | 1 |
| 寺井 千咲 (IHSジュニア) | ○ 15-0 15-3 | × 7-15 10-15 | ○ | M 1-1 G 2-2 P 47-33 | 2 |

| 3年生以下女子シングルス Jブロック | 富田 | 高嶋 | 辛川 | 中田 | 勝敗 | 順位 |
|-----------------------|-------------------|--------------------|--------------------|-------------------|---------------------------|----|
| 富田 英 (大徳ジュニア) | ○ | ○ 15-3 15-3 | ○ 15-5 15-1 | × 4-15 7-15 | M 2-1 G 4-2 P 71-42 | 2 |
| 高嶋 優衣 (金沢崎浦Wings) | × 3-15 3-15 | ○ | ○ 15-9 15-13 | × 2-15 6-15 | M 1-2 G 2-4 P 44-82 | 3 |
| 辛川 若葉 (金沢崎浦Wings) | × 5-15 1-15 | × 9-15 13-15 | ○ | × 2-15 3-15 | M 0-3 G 0-6 P 33-90 | 4 |
| 中田 怜那 (金沢ジュニア) | ○ 15-4 15-7 | ○ 15-2 15-6 | ○ 15-2 15-3 | ○ | M 3-0 G 6-0 P 90-24 | 1 |

1年生女子シングルス 決勝トーナメント



3年生以下女子シングルス 決勝トーナメント



| 4年生女子シングルス Aブロック | 嶋村 | 橋 | 尾崎 | 中川 | 勝敗 | 順位 |
|----------------------|----|---|----|---------------------------|----|----|
| 嶋村 里穂 (大徳ジュニア) | ○ | ○ | ○ | M 3-0 G 6-0 P 90-35 | 1 | |
| 橋 良能 (中村わかばとスポーツ少年団) | × | ○ | × | M 0-3 G 0-6 P 31-90 | 4 | |
| 尾崎 由佳子 (金沢崎浦Wings) | × | ○ | ○ | M 2-1 G 4-2 P 76-64 | 2 | |
| 中川 笑佳 (金沢ジュニア) | × | ○ | × | M 1-2 G 2-4 P 69-77 | 3 | |

| 4年生女子シングルス Bブロック | 安田 | 小泉 | 紅谷 | 勝敗 | 順位 |
|---------------------|----|----|---------------------------|----|----|
| 安田 希緒 (おしのジュニア) | ○ | ○ | M 2-0 G 4-1 P 72-57 | 1 | |
| 小泉 明莉 (中央ジュニア) | × | ○ | M 0-2 G 1-4 P 53-72 | 3 | |
| 紅谷 渚 (新神田ジュニア) | × | ○ | M 1-1 G 2-2 P 51-47 | 2 | |

| 4年生女子シングルス Cブロック | 清水 | 猪嶋 | 平口 | 勝敗 | 順位 |
|-----------------------|----|----|----|---------------------------|----|
| 清水 美結 (おしのジュニア) | ○ | × | × | M 0-2 G 0-4 P 21-60 | 3 |
| 猪嶋 慧 (金沢崎浦Wings) | ○ | ○ | ○ | M 2-0 G 4-0 P 60-27 | 1 |
| 平口 陽美 (中村わかばとスポーツ少年団) | ○ | × | ○ | M 1-1 G 2-2 P 46-40 | 2 |

| 4年生女子シングルス Dブロック | 渡 | 矢澤 | 宮本 | 勝敗 | 順位 |
|---------------------|---|----|---------------------------|----|----|
| 渡 優羽 (新神田ジュニア) | ○ | × | M 1-1 G 2-3 P 44-61 | 2 | |
| 矢澤 みなみ (大浦ジュニア) | × | ○ | M 0-2 G 1-4 P 40-71 | 3 | |
| 宮本 真奈 (金沢ジュニア) | ○ | ○ | M 2-0 G 4-0 P 60-12 | 1 | |

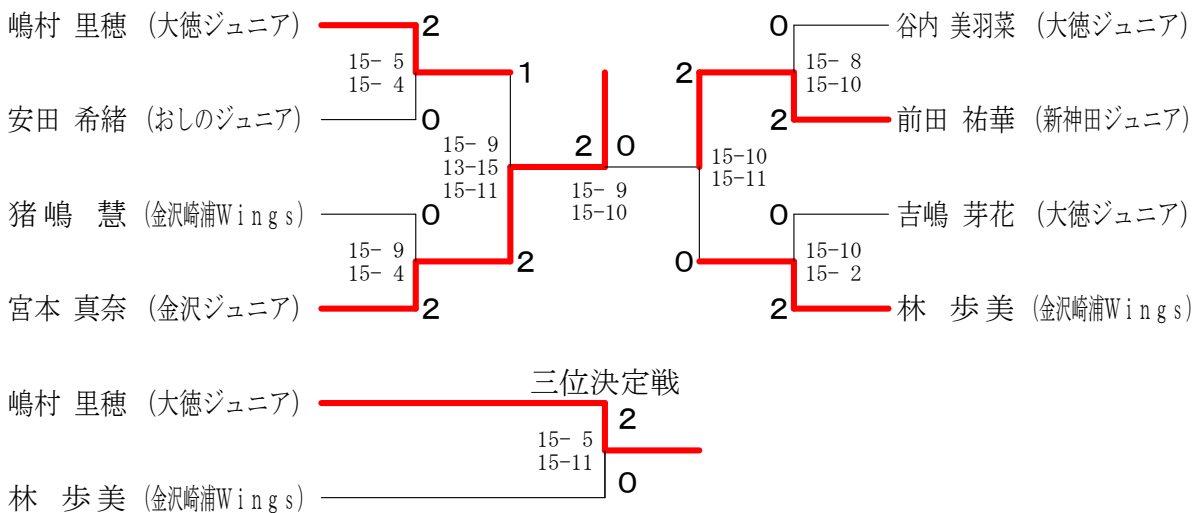
| 4年生女子シングルス Eブロック | 谷内 | 高桑 | 竹田 | 勝敗 | 順位 |
|------------------------|----|----|---------------------------|----|----|
| 谷内 美羽菜 (大徳ジュニア) | ○ | ○ | M 2-0 G 4-0 P 60-6 | 1 | |
| 高桑 よつば (中村わかばとスポーツ少年団) | × | ○ | M 1-1 G 2-2 P 34-40 | 2 | |
| 竹田 楓音 (おしのジュニア) | × | × | M 0-2 G 0-4 P 12-60 | 3 | |

| 4年生女子シングルス Fブロック | 前田 | 小酒 | 渡邊 | 勝敗 | 順位 |
|---------------------|----|----|---------------------------|----|----|
| 前田 祐華 (新神田ジュニア) | ○ | ○ | M 2-0 G 4-1 P 65-61 | 1 | |
| 小酒 莉緒奈 (金沢崎浦Wings) | × | ○ | M 0-2 G 1-4 P 60-65 | 3 | |
| 渡邊 桃子 (金沢ジュニア) | × | ○ | M 1-1 G 2-2 P 57-56 | 2 | |

| 4年生女子シングルス Gブロック | 中谷 | 秋山 | 吉嶋 | 勝敗 | 順位 |
|-----------------------|----|----|---------------------------|----|----|
| 中谷 芽維 (おしのジュニア) | ○ | × | M 1-1 G 2-2 P 54-46 | 2 | |
| 秋山 初音 (中村わかばとスポーツ少年団) | × | ○ | M 0-2 G 1-4 P 47-74 | 3 | |
| 吉嶋 芽花 (大徳ジュニア) | ○ | ○ | M 2-0 G 4-1 P 74-55 | 1 | |

| 4年生女子シングルス Hブロック | 佐藤 | 安田 | 林 | 勝敗 | 順位 |
|---------------------|----|----|---------------------------|----|----|
| 佐藤 陽向 (新神田ジュニア) | ○ | × | M 0-2 G 0-4 P 16-60 | 3 | |
| 安田 真悠 (金沢サザンシャトルズ) | ○ | ○ | M 1-1 G 2-2 P 41-37 | 2 | |
| 林 歩美 (金沢崎浦Wings) | ○ | ○ | M 2-0 G 4-0 P 60-20 | 1 | |

4年生女子シングルス 決勝トーナメント



| 5年生女子シングルス A ブロック | 東 | 譽田 | 谷口 | 鷺塚 | 勝敗 | 順位 |
|----------------------|---|---------------------|-------------------|--------------------------------|---------------------------|----|
| 東 亜美 (J. cats) | | ○ 15-3 15-2 | ○ 15-2 15-3 | ○ 15-0 15-4 | M 3-0 G 6-0 P 90-14 | 1 |
| 譽田 莉乃 (金沢崎浦Wings) | × | | × | ○ M 1-2 G 2-4 P 58-72 | | 3 |
| 谷口 優奏 (大徳ジュニア) | × | ○ 15-11 15-12 | | ○ M 2-1 G 4-2 P 65-71 | | 2 |
| 鷺塚 萌々香 (金沢サザンシャトルズ) | × | × | × | | M 0-3 G 0-6 P 34-90 | 4 |

| 5年生女子シングルス B ブロック | 園田 | 干場 | 笹田 | 勝敗 | 順位 |
|----------------------|-------------------|-------------------|----|---------------------------|----|
| 園田 梓 (IHSジュニア) | | × | × | M 0-2 G 0-4 P 14-60 | 3 |
| 干場 杏莉 (新神田ジュニア) | ○ 15-4 15-5 | | × | M 1-1 G 2-2 P 38-39 | 2 |
| 笹田 芽衣 (大徳ジュニア) | × | ○ 15-1 15-7 | | M 2-0 G 4-0 P 60-13 | 1 |

| 5年生女子シングルス C ブロック | 長田 | 広瀬 | 寺田 | 勝敗 | 順位 |
|----------------------|------------------------------|-------------------|----|---------------------------|----|
| 長田 葵 (金沢ジュニア) | | ○ 15-6 15-8 | × | M 1-1 G 3-2 P 66-57 | 2 |
| 広瀬 美優里 (中央ジュニア) | × | | × | M 0-2 G 0-4 P 30-60 | 3 |
| 寺田 亜海 (金沢崎浦Wings) | ○ 15-10 13-15 15-11 | ○ 15-7 15-9 | | M 2-0 G 4-1 P 73-52 | 1 |

| 5年生女子シングルス D ブロック | 中村 | 新納 | 渡辺 | 勝敗 | 順位 |
|----------------------|----|-------------------|-------------------|---------------------------|----|
| 中村 未菜 (大浦ジュニア) | | ○ 15-5 15-5 | ○ 15-5 15-4 | M 2-0 G 4-0 P 60-19 | 1 |
| 新納 楓 (おしのジュニア) | × | | ○ 15-5 15-4 | M 1-1 G 2-2 P 40-39 | 2 |
| 渡辺 和奈 (金沢サザンシャトルズ) | × | × | | M 0-2 G 0-4 P 18-60 | 3 |

| 5年生女子シングルス E ブロック | 大西 | 玉田 | 紺谷 | 勝敗 | 順位 |
|----------------------|----|--------------------|--------------------|---------------------------|----|
| 大西 愛菜 (金沢ジュニア) | | ○ 15-10 15-8 | ○ 15-6 15-11 | M 2-0 G 4-0 P 60-35 | 1 |
| 玉田 芽衣 (新神田ジュニア) | × | | × | M 0-2 G 0-4 P 32-60 | 3 |
| 紺谷 優永 (大徳ジュニア) | × | ○ 15-8 15-6 | | M 1-1 G 2-2 P 47-44 | 2 |

| 5年生女子シングルス F ブロック | 源大 | 濱口 | 塚本 | 勝敗 | 順位 |
|----------------------|--------------------|-------------------|----|---------------------------|----|
| 源大 朋香 (J. cats) | | ○ 15-5 15-4 | × | M 1-1 G 2-2 P 51-39 | 2 |
| 濱口 悠 (金沢崎浦Wings) | × | | × | M 0-2 G 0-4 P 22-60 | 3 |
| 塚本 のどか (大浦ジュニア) | ○ 15-13 15-8 | ○ 15-9 15-4 | | M 2-0 G 4-0 P 60-34 | 1 |

| 5年生女子シングルス G ブロック | 中城 | 横山 | 佐久間 | 勝敗 | 順位 |
|----------------------|--------------------|-------------------|-----|---------------------------|----|
| 中城 実桜 (OKジュニア) | | × | × | M 0-2 G 0-4 P 24-60 | 3 |
| 横山 瑞季 (J. cats) | ○ 15-13 15-6 | | × | M 1-1 G 2-2 P 41-49 | 2 |
| 佐久間 莉乃 (中央ジュニア) | ○ 15-4 15-1 | ○ 15-6 15-5 | | M 2-0 G 4-0 P 60-16 | 1 |

| 5年生女子シングルス H ブロック | 門村 | 千田 | 三傳 | 勝敗 | 順位 |
|----------------------|----|--------------------|-------------------|---------------------------|----|
| 門村 愛唯 (金沢ジュニア) | | ○ 15-4 15-4 | ○ 15-1 15-2 | M 2-0 G 4-0 P 60-11 | 1 |
| 千田 優衣 (金沢崎浦Wings) | × | | × | M 0-2 G 0-4 P 24-60 | 3 |
| 三傳 菜緒 (J. cats) | × | ○ 15-10 15-6 | | M 1-1 G 2-2 P 33-46 | 2 |

| 5年生女子シングルス I ブロック | 門倉 | 永富 | 廣川 | 勝敗 | 順位 |
|----------------------|---------------------|----|-------------------|---------------------------|----|
| 門倉 更 (新神田ジュニア) | | × | × | M 0-2 G 0-4 P 40-60 | 3 |
| 永富 文乃 (大徳ジュニア) | ○ 15-10 15-14 | | ○ 15-7 15-9 | M 2-0 G 4-0 P 60-40 | 1 |
| 廣川 詩季 (金沢崎浦Wings) | ○ 15-7 15-9 | × | | M 1-1 G 2-2 P 46-46 | 2 |

| 5年生女子シングルス J ブロック | 村田 | 松原 | 山本 | 勝敗 | 順位 |
|----------------------|-----------------------------|---------------------|----|---------------------------|----|
| 村田 ゆらら (大浦ジュニア) | | ○ 15-5 15-8 | × | M 1-1 G 3-2 P 67-55 | 2 |
| 松原 まりあ (大徳ジュニア) | × | | × | M 0-2 G 0-4 P 35-60 | 3 |
| 山本 那優香 (中央ジュニア) | ○ 12-15 15-14 15-8 | ○ 15-12 15-10 | | M 2-0 G 4-1 P 72-59 | 1 |

| 5年生女子シングルス K ブロック | 滝谷 | 森川 | 山嶋 | 勝敗 | 順位 |
|----------------------|----|--------------------|--------------------|---------------------------|----|
| 滝谷 真奈 (大浦ジュニア) | | ○ 15-3 15-10 | ○ 15-0 15-11 | M 2-0 G 4-0 P 60-24 | 1 |
| 森川 夏帆 (OKジュニア) | × | | × | M 0-2 G 0-4 P 26-60 | 3 |
| 山嶋 千晴 (中央ジュニア) | × | ○ 15-7 15-6 | | M 1-1 G 2-2 P 41-43 | 2 |

| 5年生女子シングルス L ブロック | 網本 | 田川 | 青山 | 勝敗 | 順位 |
|----------------------|-------------------|--------------------|----|---------------------------|----|
| 網本 稀月 (金沢サザンシャトルズ) | | ○ 15-7 15-12 | × | M 1-1 G 2-2 P 33-49 | 2 |
| 田川 愛和 (金沢崎浦Wings) | × | | × | M 0-2 G 0-4 P 28-60 | 3 |
| 青山 純佳 (J. cats) | ○ 15-3 15-0 | ○ 15-5 15-4 | | M 2-0 G 4-0 P 60-12 | 1 |

| 5年生女子シングルス M ブロック | 坂野 | 山岸 | 齋藤 | 勝敗 | 順位 |
|----------------------|-------------------|-------------------|----|---------------------------|----|
| 坂野 悠月 (新神田ジュニア) | | × | × | M 0-2 G 0-4 P 13-60 | 3 |
| 山岸 莉子 (金沢ジュニア) | ○ 15-6 15-2 | | × | M 1-1 G 2-2 P 46-38 | 2 |
| 齋藤 菜奈 (大徳ジュニア) | ○ 15-3 15-2 | ○ 15-8 15-8 | | M 2-0 G 4-0 P 60-21 | 1 |

| 6年生女子シングルス Aブロック | 西野 | 高田 | 藤川 | 直江 | 勝敗 | 順位 |
|-----------------------|----|-------------------|-------------------|-------------------|---------------------------|----|
| 西野 由夏 (大浦ジュニア) | | ○ 15-2 15-3 | ○ 15-5 15-7 | ○ 15-4 15-0 | M 3-0 G 6-0 P 90-21 | 1 |
| 高田 こはる (金沢崎浦Wings) | × | | × | ○ 15-2 15-6 | M 1-2 G 2-4 P 45-68 | 3 |
| 藤川 留唯 (中央ジュニア) | × | ○ 15-5 15-5 | | ○ 15-4 15-2 | M 2-1 G 4-2 P 72-46 | 2 |
| 直江 聖菜 (中村わかばとスポーツ少年団) | × | × | × | | M 0-3 G 0-6 P 18-90 | 4 |

| 6年生女子シングルス Bブロック | 土山 | 笹谷 | 玉田 | 勝敗 | 順位 |
|---------------------|-----------------------------|----|--------------------------------------|---------------------------|----|
| 土山 未遥 (金沢ジュニア) | | × | ○ 12-15 8-15 15-11 10-15 | M 1-1 G 3-3 P 75-78 | 2 |
| 笹谷 小羽 (OKジュニア) | ○ 11-15 15-8 15-10 | | ○ 15-14 9-15 15-10 | M 2-0 G 4-2 P 80-72 | 1 |
| 玉田 未来 (新神田ジュニア) | × | × | | M 0-2 G 2-4 P 76-81 | 3 |

| 6年生女子シングルス Cブロック | 丸山 | 高島 | 林 | 勝敗 | 順位 |
|---------------------|------------------------------|-------------------|---|---------------------------|----|
| 丸山 里紗 (IHSジュニア) | | ○ 15-2 15-3 | × | M 1-1 G 3-2 P 66-47 | 2 |
| 高島 歩花 (金沢ザンシャトルズ) | × | | × | M 0-2 G 0-4 P 6-60 | 3 |
| 林 千里 (金沢崎浦Wings) | ○ 15-11 12-15 15-10 | ○ 15-1 15-0 | | M 2-0 G 4-1 P 72-37 | 1 |

| 6年生女子シングルス Dブロック | 町 | 松村 | 山崎 | 勝敗 | 順位 |
|-----------------------|---|--------------------|---------------------|---------------------------|----|
| 町 優佳 (大浦ジュニア) | | ○ 15-3 15-3 | ○ 15-12 15-6 | M 2-0 G 4-0 P 60-24 | 1 |
| 松村 実々花 (金沢崎浦Wings) | × | | × | M 0-2 G 0-4 P 32-60 | 3 |
| 山崎 望愛 (中村わかばとスポーツ少年団) | × | ○ 12-15 6-15 | ○ 15-14 15-12 | M 1-1 G 2-2 P 48-56 | 2 |

| 6年生女子シングルス Eブロック | 藤川 | 宮本 | 小杉 | 勝敗 | 順位 |
|---------------------|-------------------|--------------------|----|---------------------------|----|
| 藤川 留那 (中央ジュニア) | | ○ 15-8 15-6 | × | M 1-1 G 2-2 P 42-44 | 2 |
| 宮本 葉温 (OKジュニア) | × | | × | M 0-2 G 0-4 P 29-60 | 3 |
| 小杉 真由華 (J. cats) | ○ 15-4 15-8 | ○ 15-12 15-3 | | M 2-0 G 4-0 P 60-27 | 1 |

| 6年生女子シングルス Fブロック | 高島 | 米山 | スタンデージ里塚 | 勝敗 | 順位 |
|---------------------|----|-------------------|-------------------|---------------------------|----|
| 高島 真輝 (大浦ジュニア) | | ○ 15-6 15-4 | ○ 15-1 15-0 | M 2-0 G 4-0 P 60-11 | 1 |
| 米山 美遥 (金沢崎浦Wings) | × | | ○ 15-8 15-1 | M 1-1 G 2-2 P 40-39 | 2 |
| スタンデージ里塚 (IHSジュニア) | × | × | | M 0-2 G 0-4 P 10-60 | 3 |

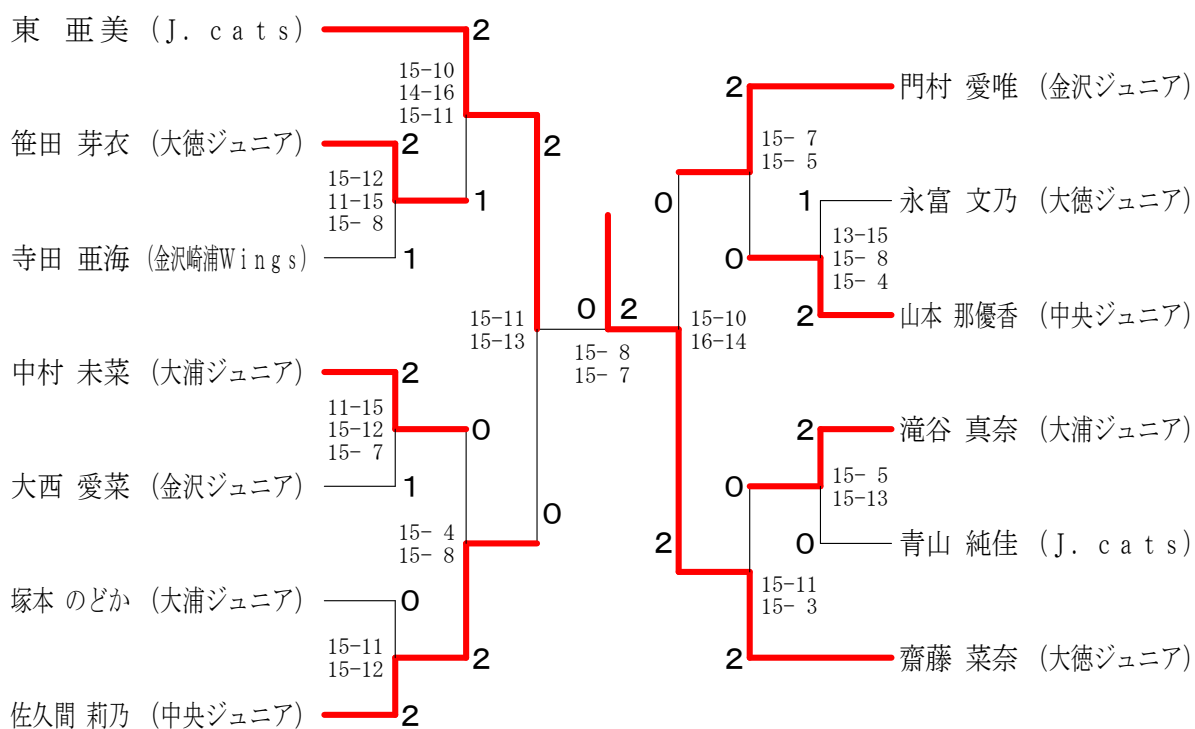
| 6年生女子シングルス Gブロック | 藤野 | 松本 | 進村 | 勝敗 | 順位 |
|-----------------------|-------------------|----------------------------|----|---------------------------|----|
| 藤野 未来 (金沢ザンシャトルズ) | | ○ 15-5 8-15 15-11 | × | M 1-1 G 2-3 P 45-61 | 2 |
| 松本 彩花 (中村わかばとスポーツ少年団) | × | | × | M 0-2 G 1-4 P 41-68 | 3 |
| 進村 美結 (新神田ジュニア) | ○ 15-6 15-1 | ○ 15-6 15-4 | | M 2-0 G 4-0 P 60-17 | 1 |

| 6年生女子シングルス Hブロック | 大塚 | 前川 | 小泉 | 勝敗 | 順位 |
|---------------------|-----------------------------|-------------------|----|---------------------------|----|
| 大塚 千里 (OKジュニア) | | ○ 15-1 15-2 | × | M 1-1 G 3-2 P 62-45 | 2 |
| 前川 光里 (おしのジュニア) | × | | × | M 0-2 G 0-4 P 12-60 | 3 |
| 小泉 紗那 (中央ジュニア) | ○ 12-15 15-7 15-10 | ○ 15-3 15-6 | | M 2-0 G 4-1 P 72-41 | 1 |

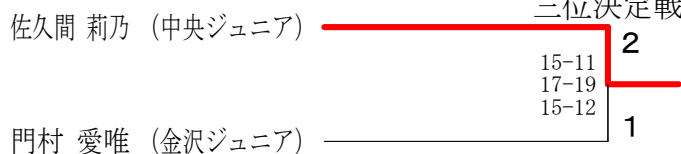
| 6年生女子シングルス Iブロック | 田畑 | 高橋 | 山川 | 勝敗 | 順位 |
|------------------------|--------------------|-------------------|----|---------------------------|----|
| 田畑 帆菜未 (中村わかばとスポーツ少年団) | | × | × | M 0-2 G 0-4 P 31-60 | 3 |
| 高橋 だいた (金沢崎浦Wings) | ○ 15-13 15-9 | | × | M 1-1 G 2-2 P 41-52 | 2 |
| 山川 美琴 (大徳ジュニア) | ○ 15-3 15-6 | ○ 15-5 15-6 | | M 2-0 G 4-0 P 60-20 | 1 |

| 6年生女子シングルス Jブロック | 加藤 | 吉川 | 伊藤 | 塩谷 | 勝敗 | 順位 |
|---------------------|-----------------------------|--------------------|-------------------|----|----------------------------|----|
| 加藤 なづき (金沢ザンシャトルズ) | | × | × | × | M 0-3 G 1-6 P 57-103 | 4 |
| 吉川 こはる (大浦ジュニア) | ○ 15-8 13-15 15-14 | | × | × | M 1-2 G 2-5 P 72-97 | 3 |
| 伊藤 朝咲陽 (OKジュニア) | ○ 15-14 15-4 | ○ 15-12 15-8 | | × | M 2-1 G 4-2 P 68-68 | 2 |
| 塩谷 知世 (金沢崎浦Wings) | ○ 15-0 15-2 | ○ 15-4 15-5 | ○ 15-5 15-3 | | M 3-0 G 6-0 P 90-19 | 1 |

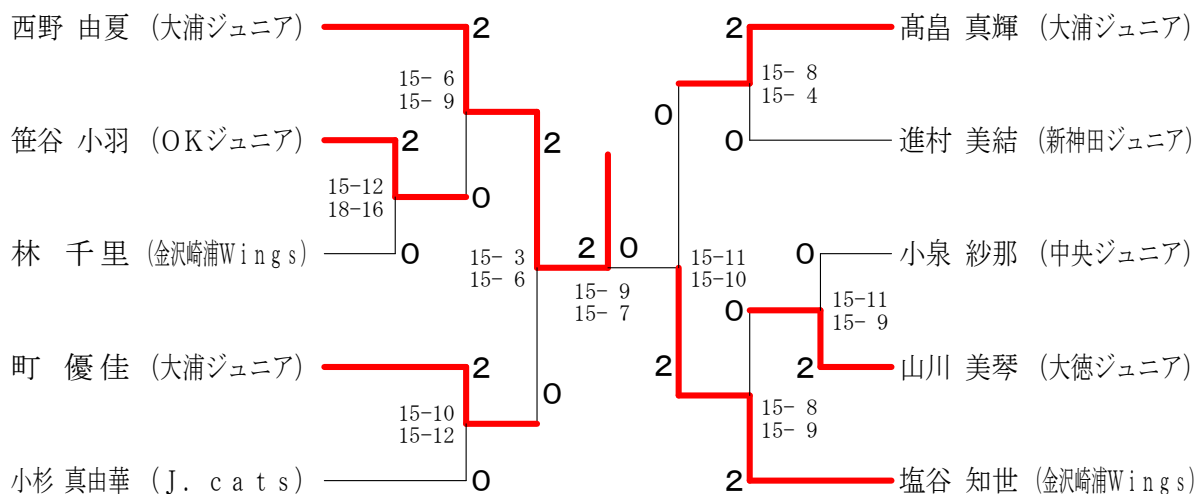
5年生女子シングルス 決勝トーナメント



三位決定戦



6年生女子シングルス 決勝トーナメント



三位決定戦

