

第29回金沢市バドミントン大会

2017. 11. 03 金沢市営中央市民体育館

種 目	優 勝	準 優 勝	三 位	
1年生男子単	まえだ そら 前田 蒼空 (新神田ジュニア)	ひもの りつき 檜物 立樹 (大徳ジュニア)	たか ゆういちろう 高 勇一郎 (中央ジュニア)	かわしま たける 川島 岳琉 (金沢崎浦Wings)
3年生以下男子単	さかの ふうが 坂野 楓芽 (中央ジュニア)	もりた しゅうご 守田 崇悟 (OKジュニア)	こだま たいよう 児玉 太一陽 (新神田ジュニア)	しおたに よりぎね 塩谷 頼実 (金沢崎浦Wings)
4年生男子単	はやし たくみ 林 拓海 (大浦ジュニアクラブ)	ふるの りゅうのすけ 古野 竜之介 (J. cats)	てらだ よしまさ 寺田 義将 (中村わかぼと)	すずき しょうへい 鈴木 笙平 (大浦ジュニアクラブ)
5年生男子単	ひろた あつや 廣田 篤哉 (おしのジュニア)	うちだ しゅん 内田 竣 (かなざわ総合SC)	もより ゆう 藻寄 裕羽 (かなざわ総合SC)	なかがわりょうたろう 中川 遼太郎 (金沢ジュニア)
6年生男子単	のむら かいと 野村 海斗 (大浦ジュニアクラブ)	あさもり ともはる 浅森 友陽 (大浦ジュニアクラブ)	わたなべりく 渡辺 凌空 (大徳ジュニア)	はまり ひゅうが 濱里 日向 (金沢崎浦Wings)
1年生女子単	かめやま こと 亀山 心和 (金沢崎浦Wings)	しおたに さこ 塩谷 紗子 (金沢崎浦Wings)	わだ ゆい 和田 優衣 (大徳ジュニア)	いまかわ さな 今川 紗那 (金沢崎浦Wings)
3年生以下女子単	とくだ ゆい 徳田 優衣 (大浦ジュニアクラブ)	もとむら ひな 本村 陽奈 (大徳ジュニア)	ぬま くるみ 沼 くるみ (OKジュニア)	ひろせ あやか 廣瀬 綾夏 (金沢ジュニア)
4年生女子単	さいとう くみら 西東 紅咲 (大浦ジュニアクラブ)	くし ななは 久志 奈々華 (金沢ジュニア)	かどむら めい 門村 愛唯 (金沢ジュニア)	まさおか ひな 政岡 陽菜 (おしのジュニア)
5年生女子単	にしの ゆか 西野 由夏 (大浦ジュニアクラブ)	しおたに ちせ 塩谷 知世 (金沢崎浦Wings)	こすぎ まゆか 小杉 真由華 (J. cats)	たかばたけ まき 高畠 真輝 (大浦ジュニアクラブ)
6年生女子単	やました かな 山下 葉奈 (おしのジュニア)	もりた まほ 森田 真帆 (金沢ジュニア)	いわさき ももか 岩崎 百花 (大浦ジュニアクラブ)	くにはら ちあき 國原 千明 (OKジュニア)

第29回金沢市ばどっこ大会

平成29年11月3日 金沢市営中央市民体育館

1年生男子シングルス Aブロック	檜物	宮川	高野	川島	勝敗	順位
檜物 立樹 (大徳ジュニア)	○ 15-6 15-4	○ 15-3 15-2	○ 15-8 15-5	M 3-0 G 6-0 P 90-28	1	
宮川 凌駕 (中央ジュニア)	×	○ 15-10 15-10	×	M 1-2 G 3-4 P 80-94	3	
高野 倖成 (大徳ジュニア)	×	×	×	M 0-3 G 0-6 P 37-90	4	
川島 岳琉 (金沢崎浦Wings)	×	○ 15-14 15-11	○ 15-7 15-5	M 2-1 G 4-3 P 87-82	2	

1年生男子シングルス Bブロック	前田	四柳	高	久保	勝敗	順位
前田 蒼空 (新神田ジュニア)	○ 15-6 15-6	○ 15-6 15-9	○ 15-9 15-14	M 3-0 G 6-0 P 90-50	1	
四柳 佑真 (大徳ジュニア)	×	×	×	M 1-2 G 3-4 P 73-96	3	
高 勇一郎 (中央ジュニア)	×	○ 15-13 14-15 15-3	○ 15-6 15-9	M 2-1 G 4-3 P 89-76	2	
久保 和聖 (大徳ジュニア)	×	×	×	M 0-3 G 0-6 P 60-90	4	

3年生以下男子シングルス Aブロック	児玉	近藤	高野	増田	勝敗	順位
児玉 太一陽 (新神田ジュニア)	○ 15-5 15-1	○ 15-2 15-2	—	M 2-0 G 4-0 P 60-10	1	
近藤 蒼空人 (OKジュニア)	×	—	×	M 0-2 G 0-4 P 18-60	3	
高野 翔大 (大徳ジュニア)	×	—	×	M 0-2 G 0-4 P 10-60	4	
増田 瑛太 (中央ジュニア)	—	○ 15-6 15-6	○ 15-4 15-2	M 2-0 G 4-0 P 60-18	2	

3年生以下男子シングルス Bブロック	鈴木	前田	浅森	勝敗	順位
鈴木 翔 (中村わかばと)	×	×	○ 15-8 12-15 15-12	M 1-1 G 2-3 P 50-65	2
前田 颯真 (OKジュニア)	○ 15-3 15-5	—	○ 15-2 15-7	M 2-0 G 4-0 P 60-17	1
浅森 裕介 (大浦ジュニアクラブ)	×	×	—	M 0-2 G 1-4 P 44-72	3

3年生以下男子シングルス Cブロック	脇坂	伊藤	坂野	勝敗	順位
脇坂 翔 (金沢崎浦Wings)	○ 15-6 15-7	×	×	M 1-1 G 2-2 P 41-43	2
伊藤 千尋 (OKジュニア)	×	×	×	M 0-2 G 0-4 P 22-60	3
坂野 楓芽 (中央ジュニア)	○ 15-7 15-4	○ 15-5 15-4	—	M 2-0 G 4-0 P 60-20	1

3年生以下男子シングルス Dブロック	塩谷	児玉	四柳	勝敗	順位
塩谷 頼実 (金沢崎浦Wings)	○ 15-13 15-4	○ 15-5 15-2	—	M 2-0 G 4-0 P 60-24	1
児玉 洸陽 (新神田ジュニア)	×	○ 15-3 15-5	—	M 1-1 G 2-2 P 47-38	2
四柳 翔太郎 (大徳ジュニア)	×	×	—	M 0-2 G 0-4 P 15-60	3

3年生以下男子シングルス Eブロック	室塚	中田	西野	勝敗	順位
室塚 志穂 (OKジュニア)	×	×	×	M 0-2 G 0-4 P 29-60	3
中田 天清 (中央ジュニア)	○ 15-8 15-2	×	×	M 1-1 G 2-2 P 57-40	2
西野 隼 (おしのジュニア)	○ 15-8 15-11	○ 15-13 15-14	—	M 2-0 G 4-0 P 60-46	1

3年生以下男子シングルス Fブロック	河原	福池	川島	守田	勝敗	順位
河原 匠翔 (調子バドミントンクラブ)	○ 15-7 15-9	×	×	—	M 1-1 G 2-2 P 49-46	2
福池 椋太 (中村わかばと)	×	×	—	×	M 0-2 G 0-4 P 18-60	4
川島 伊吹 (金沢崎浦Wings)	○ 15-12 15-7	—	×	×	M 1-1 G 2-2 P 40-49	3
守田 崇悟 (OKジュニア)	—	○ 15-2 15-0	○ 15-9 15-1	—	M 2-0 G 4-0 P 60-12	1

4年生男子シングルス Aブロック	寺田	浅森	近藤	勝敗	順位
寺田 義将 (中村わかばと)	○ 15-8 15-3	○ 15-5 15-2	—	M 2-0 G 4-0 P 60-18	1
浅森 大稀 (大浦ジュニアクラブ)	×	○ 14-15 15-8 15-6	—	M 1-1 G 2-3 P 55-59	2
近藤 佑磨 (OKジュニア)	×	×	—	M 0-2 G 1-4 P 36-74	3

4年生男子シングルス Bブロック	廣川	村上	早川	林	勝敗	順位
廣川 恵斗 (金沢ジュニア)	○ 9-15 15-4 15-7	○ 15-14 15-14	—	—	M 2-0 G 4-1 P 69-54	2
村上 育久遥 (調子バドミントンクラブ)	×	×	×	×	M 0-2 G 1-4 P 29-69	3
早川 太晴 (J. cats)	×	—	×	×	M 0-2 G 0-4 P 48-60	4
林 拓海 (大浦ジュニアクラブ)	—	○ 15-2 15-1	○ 15-12 15-8	—	M 2-0 G 4-0 P 60-23	1

4年生男子シングルス Cブロック	吉岡	鈴木	加多	勝敗	順位
吉岡 拓馬 (OKジュニア)	×	×	○ 15-14 15-14	M 1-1 G 3-2 P 66-68	2
鈴木 笙平 (大浦ジュニアクラブ)	○ 15-13 10-15 15-8	—	○ 15-10 15-5	M 2-0 G 4-1 P 70-51	1
加多 翔也 (中央ジュニア)	×	×	—	M 0-2 G 0-4 P 43-60	3

4年生男子シングルス Dブロック	池川	米田	古野	勝敗	順位	
池川 俊太郎 (中村わかばと)	×	×	×	—	M 0-2 G 0-4 P 30-60	3
米田 光成 (金沢ジュニア)	○ 15-13 15-10	×	×	×	M 1-1 G 2-2 P 41-53	2
古野 竜之介 (J. cats)	○ 15-2 15-5	○ 15-6 15-5	—	—	M 2-0 G 4-0 P 60-18	1

5年生男子シングルス Aブロック	藻寄	磯端	廣田	勝敗	順位
藻寄 裕羽 (かなざわ総合SC)	/	○ 15-5 15-3	× 10-15 15-10 14-15	M 1-1 G 3-2 P 69-48	2
磯端 晴生 (新神田ジュニア)	× 5-15 3-15	/	× 2-15 5-15	M 0-2 G 0-4 P 15-60	3
廣田 篤哉 (おしのジュニア)	○ 15-10 10-15 15-14	○ 15-2 15-5	/	M 2-0 G 4-1 P 70-46	1

5年生男子シングルス Bブロック	中川	内田	山辺	勝敗	順位
中川 遼太郎 (金沢ジュニア)	/	× 7-15 6-15	○ 15-8 15-9	M 1-1 G 2-2 P 43-47	2
内田 竣 (かなざわ総合SC)	○ 15-7 15-6	/	○ 15-7 15-7	M 2-0 G 4-0 P 60-27	1
山辺 楓雅 (新神田ジュニア)	× 8-15 9-15	× 7-15 7-15	/	M 0-2 G 0-4 P 31-60	3

6年生男子シングルス Aブロック	濱里	山口	酒井	勝敗	順位
濱里 日向 (金沢崎浦Wings)	/	○ 15-0 15-2	○ 15-5 15-3	M 2-0 G 4-0 P 60-10	1
山口 俊明 (金沢ジュニア)	× 0-15 2-15	/	× 2-15 7-15	M 0-2 G 0-4 P 11-60	3
酒井 豪杜 (大徳ジュニア)	× 5-15 3-15	○ 15-2 15-7	/	M 1-1 G 2-2 P 38-39	2

6年生男子シングルス Bブロック	沢田	濱上	嶋田	勝敗	順位
沢田 俊 (中央ジュニア)	/	× 15-14 7-15 7-15	× 8-15 13-15	M 0-2 G 1-4 P 50-74	3
濱上 駿也 (おしのジュニア)	○ 14-15 15-7 15-7	/	× 12-15 13-15	M 1-1 G 2-3 P 69-59	2
嶋田 陽斗 (金沢ジュニア)	○ 15-8 15-13	○ 15-12 15-13	/	M 2-0 G 4-0 P 60-46	1

6年生男子シングルス Cブロック	煎田	蚊戸	浅森	勝敗	順位
煎田 智己 (大徳ジュニア)	/	○ 15-3 15-3	× 6-15 13-15	M 1-1 G 2-2 P 49-36	2
蚊戸 泰隆 (瀨川バドミントンクラブ)	× 3-15 3-15	/	× 1-15 0-15	M 0-2 G 0-4 P 7-60	3
浅森 友陽 (大浦ジュニアクラブ)	○ 15-6 15-13	○ 15-1 15-0	/	M 2-0 G 4-0 P 60-20	1

6年生男子シングルス Dブロック	渡辺	安井	星野	勝敗	順位
渡辺 凌空 (大徳ジュニア)	/	○ 15-3 15-4	○ 15-5 15-10	M 2-0 G 4-0 P 60-22	1
安井 仁基 (おしのジュニア)	× 3-15 4-15	/	× 8-15 1-15	M 0-2 G 0-4 P 16-60	3
星野 遥斗 (金沢ジュニア)	× 5-15 10-15	○ 15-8 15-1	/	M 1-1 G 2-2 P 45-39	2

6年生男子シングルス Eブロック	鈴木	廣瀬	楠	勝敗	順位
鈴木 隆旦 (大浦ジュニアクラブ)	/	× 15-12 12-15 9-15	○ 15-0 15-3	M 1-1 G 3-2 P 66-45	2
廣瀬 達也 (金沢ジュニア)	○ 12-15 15-12 15-9	/	○ 15-6 15-6	M 2-0 G 4-1 P 72-48	1
楠 知樹 (IHSジュニア)	× 0-15 3-15	× 6-15 6-15	/	M 0-2 G 0-4 P 15-60	3

6年生男子シングルス Fブロック	牧野	織田	野村	勝敗	順位
牧野 光起 (新神田ジュニア)	/	× 10-15 6-15	× 7-15 5-15	M 0-2 G 0-4 P 28-60	3
織田 恭成 (金沢ジュニア)	○ 15-10 15-6	/	× 4-15 4-15	M 1-1 G 2-2 P 38-46	2
野村 海斗 (大浦ジュニアクラブ)	○ 15-7 15-5	○ 15-4 15-4	/	M 2-0 G 4-0 P 60-20	1

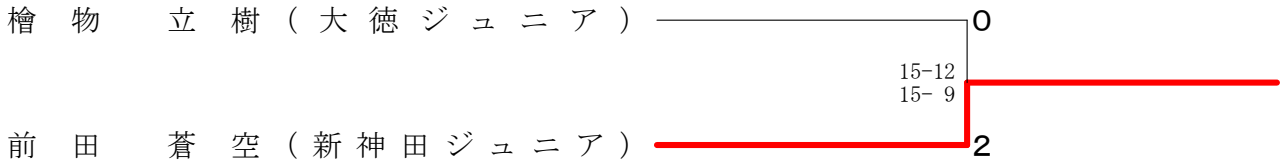
1年生女子シングルス Aブロック	亀山	中井	平谷	勝敗	順位
亀山 心和 (金沢崎浦Wings)	/	○ 15-0 15-0	○ 15-3 15-6	M 2-0 G 4-0 P 60-9	1
中井 彩希子 (IHSジュニア)	× 0-15 0-15	/	× 12-15 6-15	M 0-2 G 0-4 P 18-60	3
平谷 夏希 (金沢崎浦Wings)	× 3-15 6-15	○ 15-12 15-6	/	M 1-1 G 2-2 P 39-48	2

1年生女子シングルス Bブロック	牧島	谷内口	和田	勝敗	順位
牧島 楓果 (中央ジュニア)	/	× 12-15 15-14 10-15	× 6-15 6-15	M 0-2 G 1-4 P 49-74	3
谷内口 貴帆 (金沢崎浦Wings)	○ 15-12 14-15 15-10	/	× 4-15 8-15	M 1-1 G 2-3 P 56-67	2
和田 優衣 (大徳ジュニア)	○ 15-6 15-6	○ 15-4 15-8	/	M 2-0 G 4-0 P 60-24	1

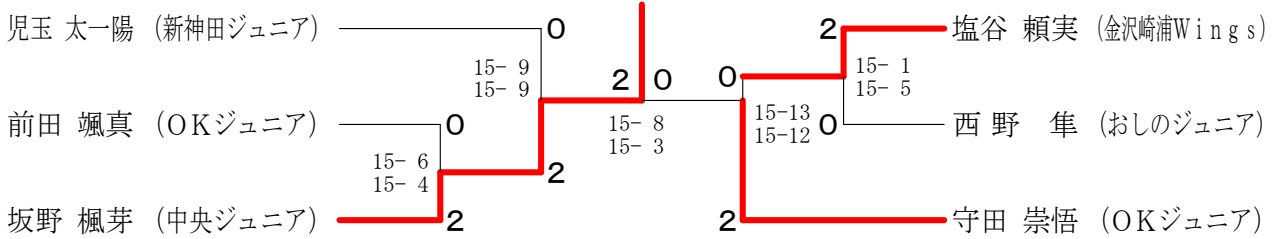
1年生女子シングルス Cブロック	沢田	今川	紅谷	勝敗	順位
沢田 愛 (中央ジュニア)	/	× 12-15 7-15	○ 15-3 15-6	M 1-1 G 2-2 P 49-39	2
今川 紗那 (金沢崎浦Wings)	○ 15-12 15-7	/	○ 15-7 15-3	M 2-0 G 4-0 P 60-29	1
紅谷 翼 (新神田ジュニア)	× 3-15 6-15	× 7-15 3-15	/	M 0-2 G 0-4 P 19-60	3

1年生女子シングルス Dブロック	富田	塩谷	新田	勝敗	順位
富田 英 (大徳ジュニア)	/	× 11-15 10-15	○ 15-10 15-10	M 1-1 G 2-2 P 51-50	2
塩谷 紗子 (金沢崎浦Wings)	○ 15-11 15-10	/	○ 15-7 15-10	M 2-0 G 4-0 P 60-38	1
新田 悠月 (IHSジュニア)	× 10-15 10-15	× 7-15 10-15	/	M 0-2 G 0-4 P 37-60	3

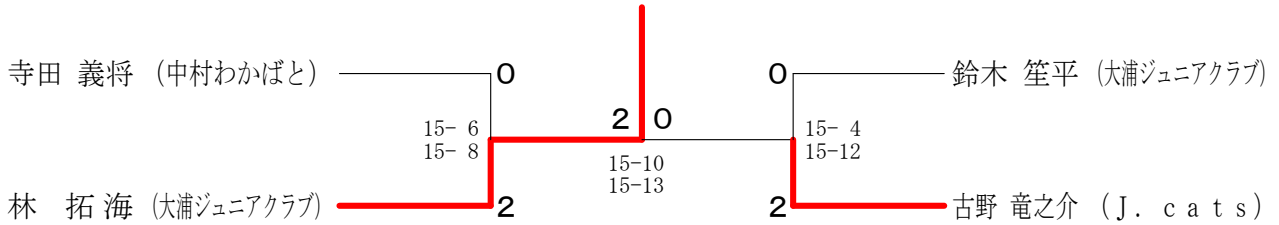
1年生男子シングルス 決勝トーナメント



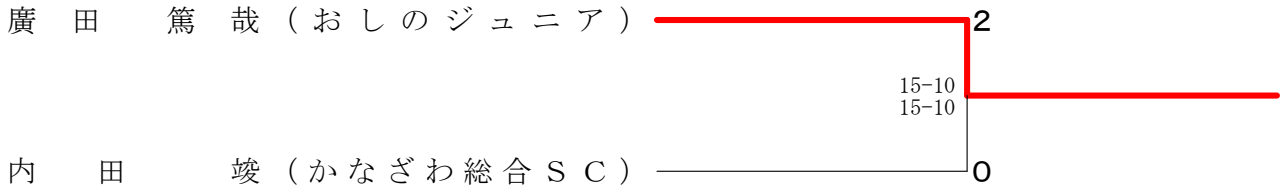
3年生以下男子シングルス 決勝トーナメント



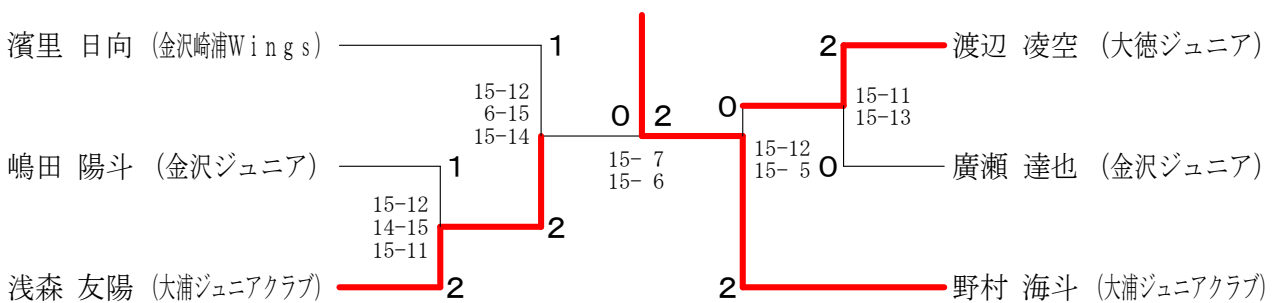
4年生男子シングルス 決勝トーナメント



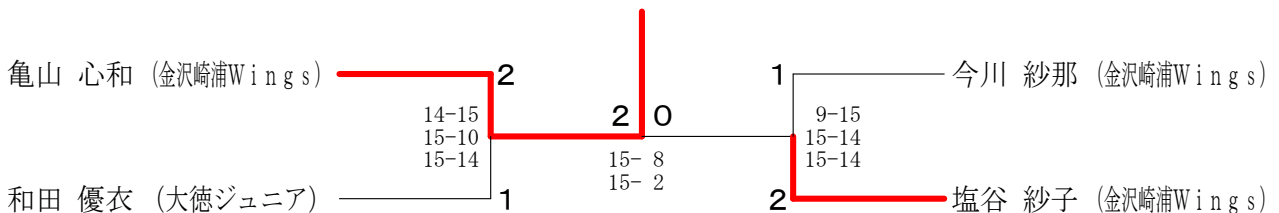
5年生男子シングルス 決勝トーナメント



6年生男子シングルス 決勝トーナメント



1年生女子シングルス 決勝トーナメント



3年生以下女子シングルス Aブロック	本村	尾崎	中田	勝敗	順位
本村 陽奈 (大徳ジュニア)	/	○ -X -X	○ 15- 1 15- 1	M 2-0 G 4-0 P 30-2	1
尾崎 由佳子 (金沢崎浦Wings)	X- X-	/	X- X-	M 0-2 G 0-4 P 0-0	3
中田 怜那 (金沢ジュニア)	X 1-15 1-15	○ -X -X	/	M 1-1 G 2-2 P 2-30	2

3年生以下女子シングルス Bブロック	小泉	高山	田口	勝敗	順位
小泉 明莉 (中央ジュニア)	/	○ 15- 2 15- 2	X 4-15 4-15	M 1-1 G 2-2 P 38-34	2
高山 千鶴 (かなざわ総合SC)	X 2-15 2-15	/	X 4-15 7-15	M 0-2 G 0-4 P 15-60	3
田口 紗花 (大浦ジュニアクラブ)	○ 15- 4 15- 4	○ 15- 4 15- 7	/	M 2-0 G 4-0 P 60-19	1

3年生以下女子シングルス Cブロック	吉岡	西村	平口	勝敗	順位
吉岡 優花 (OKジュニア)	/	X 7-15 1-15	X 7-15 4-15	M 0-2 G 0-4 P 19-60	3
西村 愛生 (大徳ジュニア)	○ 15- 7 15- 1	/	○ 15- 5 15- 6	M 2-0 G 4-0 P 60-19	1
平口 陽美 (中村わかばと)	○ 15- 7 15- 4	X 5-15 6-15	/	M 1-1 G 2-2 P 41-41	2

3年生以下女子シングルス Dブロック	廣瀬	高桑	廣瀬	前田	勝敗	順位
廣瀬 綾夏 (金沢ジュニア)	/	○ 15- 7 15- 2	○ 15- 7 10-15 15-12	-	M 2-0 G 4-1 P 70-43	1
高桑 よつば (中村わかばと)	X 7-15 2-15	/	-	X 7-15 5-15	M 0-2 G 0-4 P 21-60	4
廣瀬 香春 (大徳ジュニア)	X 7-15 15-10 12-15	-	/	○ 15- 7 15-10	M 1-1 G 3-2 P 64-57	2
前田 祐華 (新神田ジュニア)	-	○ 15- 7 15- 5	X 7-15 10-15	/	M 1-1 G 2-2 P 47-42	3

3年生以下女子シングルス Eブロック	中谷	吉嶋	宮向	林	勝敗	順位
中谷 芽維 (おしのジュニア)	/	X 15-14 13-15 5-15	○ 15- 6 15- 3	-	M 1-1 G 3-2 P 63-53	2
吉嶋 芽花 (大徳ジュニア)	○ 14-15 15-13 15- 5	/	-	X 5-15 4-15	M 1-1 G 2-3 P 53-63	3
宮向 夢乃 (大浦ジュニアクラブ)	X 6-15 3-15	-	/	X 4-15 3-15	M 0-2 G 0-4 P 16-60	4
林 歩美 (金沢崎浦Wings)	-	○ 15- 5 15- 4	○ 15- 4 15- 3	/	M 2-0 G 4-0 P 60-16	1

3年生以下女子シングルス Fブロック	田中	谷内	宮本	勝敗	順位
田中 優花 (金沢崎浦Wings)	/	○ 15- 4 15- 3	○ 15- 2 15- 2	M 2-0 G 4-0 P 60-11	1
谷内 美羽菜 (大徳ジュニア)	X 4-15 3-15	/	○ 15- 4 15- 5	M 1-1 G 2-2 P 37-39	2
宮本 彩音 (大浦ジュニアクラブ)	X 2-15 2-15	X 4-15 5-15	/	M 0-2 G 0-4 P 13-60	3

3年生以下女子シングルス Gブロック	渡邊	安田	嶋村	勝敗	順位
渡邊 桃子 (金沢ジュニア)	/	○ 10-15 15-13 15-10	X 8-15 15-12 11-15	M 1-1 G 3-3 P 74-80	2
安田 希緒 (おしのジュニア)	X 15-10 13-15 10-15	/	X 11-15 13-15	M 0-2 G 1-4 P 62-70	3
嶋村 里穂 (大徳ジュニア)	○ 15- 8 12-15 15-11	○ 15-11 15-13	/	M 2-0 G 4-1 P 72-58	1

3年生以下女子シングルス Hブロック	紅谷	煎田	徳田	勝敗	順位
紅谷 渚 (新神田ジュニア)	/	X 1-15 6-15	X 2-15 3-15	M 0-2 G 0-4 P 12-60	3
煎田 亜花里 (大徳ジュニア)	○ 15- 1 15- 6	/	X 6-15 2-15	M 1-1 G 2-2 P 38-37	2
徳田 優衣 (大浦ジュニアクラブ)	○ 15- 2 15- 3	○ 15- 6 15- 2	/	M 2-0 G 4-0 P 60-13	1

3年生以下女子シングルス Iブロック	小川	宮本	寺井	勝敗	順位
小川 愛海 (大徳ジュニア)	/	○ 14-15 15- 3 15- 2	○ 15- 1 15- 0	M 2-0 G 4-1 P 74-21	1
宮本 真奈 (金沢ジュニア)	X 15-14 3-15 2-15	/	○ 15- 6 15- 3	M 1-1 G 3-2 P 50-53	2
寺井 千咲 (IHSジュニア)	X 1-15 0-15	X 6-15 3-15	/	M 0-2 G 0-4 P 10-60	3

3年生以下女子シングルス Jブロック	小酒	秋山	岡田	勝敗	順位
小酒 莉緒奈 (金沢崎浦Wings)	/	○ 15- 6 15- 8	○ 15-14 15-13	M 2-0 G 4-0 P 60-41	1
秋山 初音 (中村わかばと)	X 6-15 8-15	/	X 8-15 7-15	M 0-2 G 0-4 P 29-60	3
岡田 実空 (J. cats)	X 14-15 13-15	○ 15- 8 15- 7	/	M 1-1 G 2-2 P 57-45	2

3年生以下女子シングルス Kブロック	北口	大森	沼	勝敗	順位
北口 柚奈 (大浦ジュニアクラブ)	/	○ 15-10 15- 5	X 8-15 2-15	M 1-1 G 2-2 P 40-45	2
大森 優奈 (大徳ジュニア)	X 10-15 5-15	/	X 2-15 2-15	M 0-2 G 0-4 P 19-60	3
沼 くるみ (OKジュニア)	○ 15- 8 15- 2	○ 15- 2 15- 2	/	M 2-0 G 4-0 P 60-14	1

4年生女子シングルス Aブロック	西 東	大 西	鷺 塚	勝 敗	順位
西 東 紅咲 (大浦ジュニアクラブ)		○ 15- 3 15- 3	○ 15- 3 15- 2	M 2-0 G 4-0 P 60-11	1
大 西 愛菜 (金沢ジュニア)	× 3-15 3-15		○ 15- 8 15- 2	M 1-1 G 2-2 P 36-40	2
鷺 塚 萌々香 (かなざわ総合SC)	× 3-15 2-15	× 8-15 2-15		M 0-2 G 0-4 P 15-60	3

4年生女子シングルス Bブロック	山 嶋	干 場	紺 谷	勝 敗	順位
山 嶋 千晴 (中央ジュニア)		○ 15- 2 15- 4	○ 15- 6 15- 0	M 2-0 G 4-0 P 60-12	1
干 場 杏莉 (新神田ジュニア)	× 2-15 4-15		× 4-15 8-15	M 0-2 G 0-4 P 18-60	3
紺 谷 優永 (大徳ジュニア)	× 6-15 0-15	○ 15- 4 15- 8		M 1-1 G 2-2 P 36-42	2

4年生女子シングルス Cブロック	三 傳	蚊 戸	赤 井	勝 敗	順位
三 傳 菜緒 (J. cats)		○ 15- 3 15- 8	○ 15- 3 15- 1	M 2-0 G 4-0 P 60-15	1
蚊 戸 美咲 (澁川バドミントンクラブ)	× 3-15 8-15		○ 15- 4 15- 5	M 1-1 G 2-2 P 41-39	2
赤 井 愛望 (かなざわ総合SC)	× 3-15 1-15	× 4-15 5-15		M 0-2 G 0-4 P 13-60	3

4年生女子シングルス Dブロック	青 山	奥 村	長 田	勝 敗	順位
青 山 純佳 (J. cats)		○ 15- 9 15- 3	○ 15- 5 15- 4	M 2-0 G 4-0 P 60-21	1
奥 村 愛子 (新神田ジュニア)	× 9-15 3-15		× 6-15 8-15	M 0-2 G 0-4 P 26-60	3
長 田 葵 (金沢ジュニア)	× 5-15 4-15	○ 15- 6 15- 8		M 1-1 G 2-2 P 39-44	2

4年生女子シングルス Eブロック	廣 川	中 村	玉 田	勝 敗	順位
廣 川 詩季 (金沢崎浦Wings)		× 13-15 8-15	○ 15- 7 15- 4	M 1-1 G 2-2 P 51-41	2
中 村 未菜 (大浦ジュニアクラブ)	○ 15-13 15- 8		○ 15- 3 15- 5	M 2-0 G 4-0 P 60-29	1
玉 田 芽衣 (新神田ジュニア)	× 7-15 4-15	× 3-15 5-15		M 0-2 G 0-4 P 19-60	3

4年生女子シングルス Fブロック	松 原	広 瀬	網 本	門 村	勝 敗	順位
松原 まりあ (大徳ジュニア)		○ 15- 8 15- 6	○ 15- 4 15- 4	—	M 2-0 G 4-0 P 60-22	2
広瀬 美優里 (中央ジュニア)	× 8-15 6-15		—	× 2-15 8-15	M 0-2 G 0-4 P 24-60	3
網本 稀月 (かなざわ総合SC)	× 4-15 4-15	—		× 1-15 3-15	M 0-2 G 0-4 P 12-60	4
門村 愛唯 (金沢ジュニア)	—	○ 15- 2 15- 8	○ 15- 1 15- 3		M 2-0 G 4-0 P 60-14	1

4年生女子シングルス Gブロック	山 下	滝 谷	笹 田	勝 敗	順位
山 下 来愛 (新神田ジュニア)		○ 15- 3 15- 6	○ 15- 7 15- 4	M 2-0 G 4-0 P 60-20	1
滝 谷 真奈 (大浦ジュニアクラブ)	× 3-15 6-15		○ 15- 6 15- 6	M 1-1 G 2-2 P 39-42	2
笹 田 芽衣 (大徳ジュニア)	× 7-15 4-15	× 6-15 6-15		M 0-2 G 0-4 P 23-60	3

4年生女子シングルス Hブロック	久 志	佐久間	源 大	勝 敗	順位
久 志 奈々華 (金沢ジュニア)		○ 15- 6 15-13	○ 15- 8 15- 4	M 2-0 G 4-0 P 60-31	1
佐久間 莉乃 (中央ジュニア)	× 6-15 13-15		○ 13-15 15- 7 15-12	M 1-1 G 2-3 P 62-64	2
源大 朋香 (J. cats)	× 8-15 4-15	× 15-13 7-15 12-15		M 0-2 G 1-4 P 46-73	3

4年生女子シングルス Iブロック	寺 田	坂 野	塚 本	勝 敗	順位
寺 田 亜海 (金沢崎浦Wings)		○ 15- 3 15- 5	× 2-15 5-15	M 1-1 G 2-2 P 37-38	2
坂 野 悠月 (新神田ジュニア)	× 3-15 5-15		× 1-15 2-15	M 0-2 G 0-4 P 11-60	3
塚 本 のどか (大浦ジュニアクラブ)	○ 15- 2 15- 5	○ 15- 1 15- 2		M 2-0 G 4-0 P 60-10	1

4年生女子シングルス Jブロック	森 川	門 倉	山 本	勝 敗	順位
森 川 夏帆 (OKジュニア)		× 7-15 7-15	× 4-15 3-15	M 0-2 G 0-4 P 21-60	3
門 倉 更 (新神田ジュニア)	○ 15- 7 15- 7		× 5-15 7-15	M 1-1 G 2-2 P 42-44	2
山 本 那優香 (中央ジュニア)	○ 15- 4 15- 3	○ 15- 5 15- 7		M 2-0 G 4-0 P 60-19	1

4年生女子シングルス Kブロック	小柳津	山 岸	和 角	勝 敗	順位
小柳津 萌奈 (J. cats)		○ 15-10 15-12	○ 15- 5 15- 4	M 2-0 G 4-0 P 60-31	1
山 岸 莉子 (金沢ジュニア)	× 10-15 12-15		○ 15- 7 15- 7	M 1-1 G 2-2 P 52-44	2
和 角 史那 (澁川バドミントンクラブ)	× 5-15 4-15	× 7-15 7-15		M 0-2 G 0-4 P 23-60	3

4年生女子シングルス Lブロック	村 田	永 富	政 岡	勝 敗	順位
村 田 ゆらら (大浦ジュニアクラブ)		○ 15- 4 15- 7	× 6-15 9-15	M 1-1 G 2-2 P 45-41	2
永 富 文乃 (大徳ジュニア)	× 4-15 7-15		× 6-15 9-15	M 0-2 G 0-4 P 26-60	3
政 岡 陽菜 (おしのジュニア)	○ 15- 6 15- 9	○ 15- 6 15- 9		M 2-0 G 4-0 P 60-30	1

5年生女子シングルス Aブロック	西野	伊藤	藤野	勝敗	順位
西野 由夏 (大浦ジュニアクラブ)		○ 15- 2 15- 3	○ 15- 5 15- 1	M 2-0 G 4-0 P 60-11	1
伊藤 朝咲陽 (OKジュニア)	× 2-15 3-15		○ 15-10 15- 4	M 1-1 G 2-2 P 35-44	2
藤野 未来 (かなざわ総合SC)	× 5-15 1-15	× 10-15 4-15		M 0-2 G 0-4 P 20-60	3

5年生女子シングルス Bブロック	田中	仲谷	山崎	勝敗	順位
田中 愛莉 (金沢崎浦Wings)		○ 15- 3 15- 6	○ 15- 2 15-11	M 2-0 G 4-0 P 60-22	1
仲谷 美玖 (舘川バドミントンクラブ)	× 3-15 6-15		× 12-15 7-15	M 0-2 G 0-4 P 28-60	3
山崎 望愛 (中村わかばと)	× 2-15 11-15	○ 15-12 15- 7		M 1-1 G 2-2 P 43-49	2

5年生女子シングルス Cブロック	町	藤川	土山	勝敗	順位
町 優佳 (大浦ジュニアクラブ)		○ 15- 8 15- 6	○ 12-15 15- 5 15- 7	M 2-0 G 4-1 P 72-41	1
藤川 留唯 (中央ジュニア)	× 8-15 6-15		○ 15- 7 9-15 15-10	M 1-1 G 2-3 P 53-62	2
土山 未遥 (金沢ジュニア)	× 15-12 5-15 7-15	× 7-15 15- 9 10-15		M 0-2 G 2-4 P 59-81	3

5年生女子シングルス Dブロック	小杉	玉田	高山	勝敗	順位
小杉 真由華 (J. cats)		○ 15-13 15-10	○ 15- 1 15- 1	M 2-0 G 4-0 P 60-25	1
玉田 未来 (新神田ジュニア)	× 13-15 10-15		○ 15- 4 15- 3	M 1-1 G 2-2 P 53-37	2
高山 真菜 (かなざわ総合SC)	× 1-15 1-15	× 4-15 3-15		M 0-2 G 0-4 P 9-60	3

5年生女子シングルス Eブロック	高橋	吉川	大塚	勝敗	順位
高橋 だいな (金沢崎浦Wings)		○ 15- 6 15-10	× 4-15 3-15	M 1-1 G 2-2 P 37-46	2
吉川 こはる (大浦ジュニアクラブ)	× 6-15 10-15		× 2-15 6-15	M 0-2 G 0-4 P 24-60	3
大塚 千里 (OKジュニア)	○ 15- 4 15- 3	○ 15- 2 15- 6		M 2-0 G 4-0 P 60-15	1

5年生女子シングルス Fブロック	塩谷	小泉	能木場	勝敗	順位
塩谷 知世 (金沢崎浦Wings)		○ 15- 3 15- 3	○ 15- 0 15- 0	M 2-0 G 4-0 P 60-6	1
小泉 紗那 (中央ジュニア)	× 3-15 3-15		○ 15- 3 15- 5	M 1-1 G 2-2 P 36-38	2
能木場 未桜 (大浦ジュニアクラブ)	× 0-15 0-15	× 3-15 5-15		M 0-2 G 0-4 P 8-60	3

5年生女子シングルス Gブロック	受川	笹谷	田畑	勝敗	順位
受川 莉乃葉 (舘川バドミントンクラブ)		× 14-15 5-15	○ 15-10 15- 8	M 1-1 G 2-2 P 49-48	2
笹谷 小羽 (OKジュニア)	○ 15-14 15- 5		○ 15-11 15- 5	M 2-0 G 4-0 P 60-35	1
田畑 帆菜未 (中村わかばと)	× 10-15 8-15	× 11-15 5-15		M 0-2 G 0-4 P 34-60	3

5年生女子シングルス Hブロック	佐々木	松村	進村	勝敗	順位
佐々木 みり (金沢ジュニア)		× 11-15 15-13 8-15	× 7-15 12-15	M 0-2 G 1-4 P 53-73	3
松村 実々花 (金沢崎浦Wings)	○ 15-11 13-15 15- 8		× 10-15 15-14 11-15	M 1-1 G 3-3 P 79-78	2
進村 美結 (新神田ジュニア)	○ 15- 7 15-12	○ 15-10 14-15 15-11		M 2-0 G 4-1 P 74-55	1

5年生女子シングルス Iブロック	宮本	林	山田	勝敗	順位
宮本 葉温 (OKジュニア)		× 8-15 8-15	○ 15- 3 15- 6	M 1-1 G 2-2 P 46-39	2
林 千里 (金沢崎浦Wings)	○ 15- 8 15- 8		○ 15- 8 15- 5	M 2-0 G 4-0 P 60-29	1
山田 菜々美 (金沢ジュニア)	× 3-15 6-15	× 8-15 5-15		M 0-2 G 0-4 P 22-60	3

5年生女子シングルス Jブロック	加藤	山川	藤川	勝敗	順位
加藤 なづき (かなざわ総合SC)		× 4-15 4-15	○ -X -X	M 1-1 G 2-2 P 8-30	2
山川 美琴 (大徳ジュニア)	○ 15- 4 15- 4		○ -X -X	M 2-0 G 4-0 P 30-8	1
藤川 留那 (中央ジュニア)	× X- X-	× X- X-		M 0-2 G 0-4 P 0-0	3

5年生女子シングルス Kブロック	松本	河原	高島	勝敗	順位
松本 彩花 (中村わかばと)		○ 15-11 15-12	× 2-15 4-15	M 1-1 G 2-2 P 36-53	2
河原 侑来 (舘川バドミントンクラブ)	× 11-15 12-15		× 3-15 0-15	M 0-2 G 0-4 P 26-60	3
高島 真輝 (大浦ジュニアクラブ)	○ 15- 2 15- 4	○ 15- 3 15- 0		M 2-0 G 4-0 P 60-9	1

6年生女子シングルス Aブロック	森田	苗代	中本	勝敗	順位
森田 真帆 (金沢ジュニア)	/	○ 15- 8 15- 8	○ 15- 1 15- 2	M 2-0 G 4-0 P 60-19	1
苗代 杏菜 (大徳ジュニア)	× 8-15 8-15	/	○ 15- 4 15- 4	M 1-1 G 2-2 P 46-38	2
中本 愛子 (調川バドミントンクラブ)	× 1-15 2-15	× 4-15 4-15	/	M 0-2 G 0-4 P 11-60	3

6年生女子シングルス Bブロック	浅尾	中村	野尻	勝敗	順位
浅尾 叶 (調川バドミントンクラブ)	/	× 4-15 5-15	○ 15-10 15-11	M 1-1 G 2-2 P 39-51	2
中村 咲菜 (大浦ジュニアクラブ)	○ 15- 4 15- 5	/	○ 15- 4 15- 2	M 2-0 G 4-0 P 60-15	1
野尻 梓未 (おしのジュニア)	× 10-15 11-15	× 4-15 2-15	/	M 0-2 G 0-4 P 27-60	3

6年生女子シングルス Cブロック	谷猪	山知	池下	勝敗	順位
谷猪 莉理乃 (中村わかばと)	/	× 10-15 7-15	× 3-15 10-15	M 0-2 G 0-4 P 30-60	3
山知 莉奈 (金沢崎浦Wings)	○ 15-10 15- 7	/	○ 15-13 15-13	M 2-0 G 4-0 P 60-43	1
池下 桃菜 (大浦ジュニアクラブ)	○ 15- 3 15-10	× 13-15 13-15	/	M 1-1 G 2-2 P 56-43	2

6年生女子シングルス Dブロック	國原	岡田	早川	勝敗	順位
國原 千明 (OKジュニア)	/	○ 15- 4 15- 6	○ 15- 6 14-15 15- 4	M 2-0 G 4-1 P 74-35	1
岡田 倫奈 (調川バドミントンクラブ)	× 4-15 6-15	/	× 6-15 4-15	M 0-2 G 0-4 P 20-60	3
早川 文菜 (J. cats)	× 6-15 15-14 4-15	○ 15- 6 15- 4	/	M 1-1 G 3-2 P 55-54	2

6年生女子シングルス Eブロック	小林	大澤	中村	勝敗	順位
小林 遥香 (大浦ジュニアクラブ)	/	× 10-15 7-15	○ 15-11 15- 4	M 1-1 G 2-2 P 47-45	2
大澤 亜美 (金沢ジュニア)	○ 15-10 15- 7	/	○ 15- 2 15- 5	M 2-0 G 4-0 P 60-24	1
中村 朱里 (新神田ジュニア)	× 11-15 4-15	× 2-15 5-15	/	M 0-2 G 0-4 P 22-60	3

6年生女子シングルス Fブロック	中	東山	中尾	勝敗	順位
中 知優 (OKジュニア)	/	○ 15- 2 15- 6	× 5-15 9-15	M 1-1 G 2-2 P 44-38	2
東山 琳音 (大浦ジュニアクラブ)	× 2-15 6-15	/	× 3-15 4-15	M 0-2 G 0-4 P 15-60	3
中尾 來未 (大徳ジュニア)	○ 15- 5 15- 9	○ 15- 3 15- 4	/	M 2-0 G 4-0 P 60-21	1

6年生女子シングルス Gブロック	岩崎	末廣	中村	勝敗	順位
岩崎 百花 (大浦ジュニアクラブ)	/	○ 15- 1 15- 4	○ 15- 1 15- 3	M 2-0 G 4-0 P 60-9	1
末廣 葉奈 (調川バドミントンクラブ)	× 1-15 4-15	/	× 4-15 4-15	M 0-2 G 0-4 P 13-60	3
中村 真実子 (中村わかばと)	× 1-15 3-15	○ 15- 4 15- 4	/	M 1-1 G 2-2 P 34-38	2

6年生女子シングルス Hブロック	高島	大地	高橋	勝敗	順位
高島 凜音 (金沢ジュニア)	/	○ 15- 6 15- 1	○ 15- 4 15- 3	M 2-0 G 4-0 P 60-14	1
大地 菜摘 (調川バドミントンクラブ)	× 6-15 1-15	/	× 9-15 4-15	M 0-2 G 0-4 P 20-60	3
高橋 真結 (おしのジュニア)	× 4-15 3-15	○ 15- 9 15- 4	/	M 1-1 G 2-2 P 37-43	2

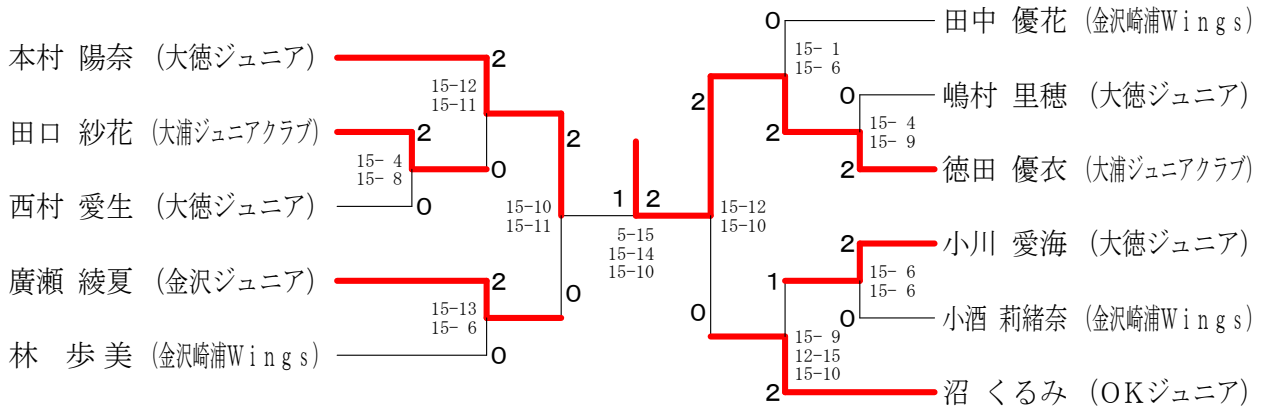
6年生女子シングルス Iブロック	滝谷	中西	小林	勝敗	順位
滝谷 夏 (大浦ジュニアクラブ)	/	× 15-10 10-15 11-15	× 14-15 10-15	M 0-2 G 1-4 P 60-70	3
中西 さくら (OKジュニア)	○ 10-15 15-10 15-11	/	× 8-15 15-12 7-15	M 1-1 G 3-3 P 70-78	2
小林 衣月 (大徳ジュニア)	○ 15-14 15-10	○ 15- 8 12-15 15- 7	/	M 2-0 G 4-1 P 72-54	1

6年生女子シングルス Jブロック	村山	久保	能崎	勝敗	順位
村山 育満 (OKジュニア)	/	○ 15- 5 15- 5	○ 15- 4 15- 3	M 2-0 G 4-0 P 60-17	1
久保 柚香 (大浦ジュニアクラブ)	× 5-15 5-15	/	○ 15-12 15- 3	M 1-1 G 2-2 P 40-45	2
能崎 優梨奈 (調川バドミントンクラブ)	× 4-15 3-15	× 12-15 3-15	/	M 0-2 G 0-4 P 22-60	3

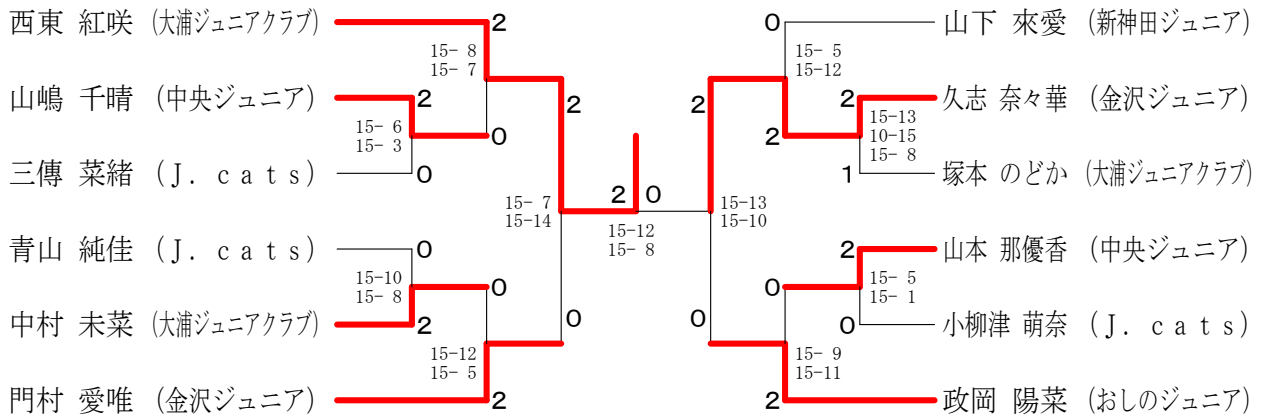
6年生女子シングルス Kブロック	佐藤	吉嶋	松田	勝敗	順位
佐藤 春奈 (中村わかばと)	/	× 5-15 7-15	× 5-15 8-15	M 0-2 G 0-4 P 25-60	3
吉嶋 心花 (大徳ジュニア)	○ 15- 5 15- 7	/	× 9-15 7-15	M 1-1 G 2-2 P 46-42	2
松田 莉奈 (金沢崎浦Wings)	○ 15- 5 15- 8	○ 15- 9 15- 7	/	M 2-0 G 4-0 P 60-29	1

6年生女子シングルス Lブロック	辰田	宮本	山下	勝敗	順位
辰田 湖晴 (大浦ジュニアクラブ)	/	× 6-15 2-15	× 3-15 3-15	M 0-2 G 0-4 P 14-60	3
宮本 紗季 (金沢ジュニア)	○ 15- 6 15- 2	/	× 4-15 13-15	M 1-1 G 2-2 P 47-38	2
山下 葉奈 (おしのジュニア)	○ 15- 3 15- 3	○ 15- 4 15-13	/	M 2-0 G 4-0 P 60-23	1

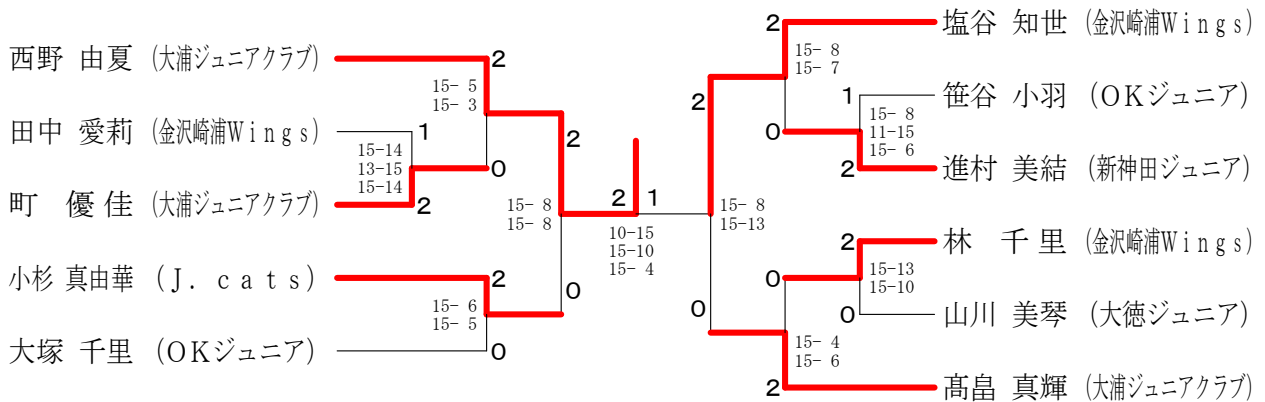
3年生以下女子シングルス 決勝トーナメント



4年生女子シングルス 決勝トーナメント



5年生女子シングルス 決勝トーナメント



6年生女子シングルス 決勝トーナメント

