

第10回金沢ジュニアオープンバドミントン大会

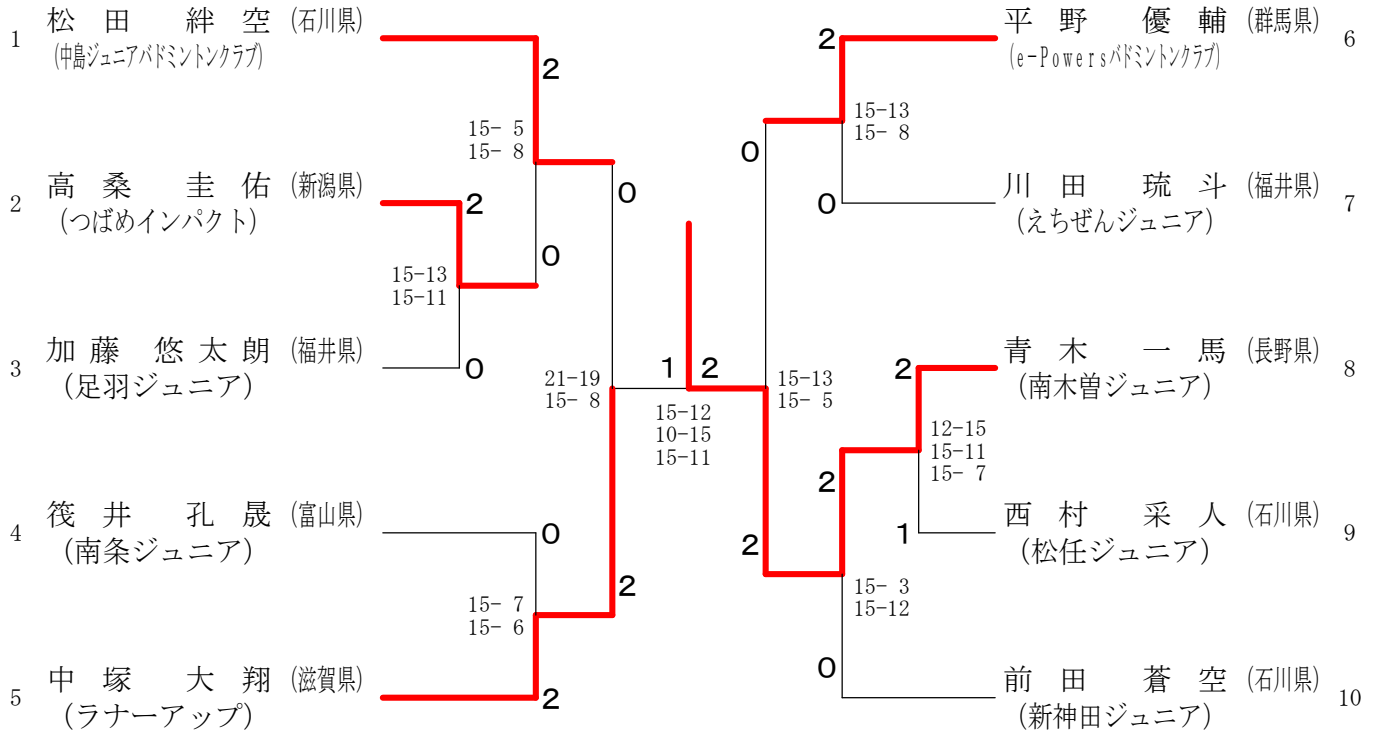
2018. 02. 24-2. 25 いしかわ総合スポーツセンター

種 目	優 勝	準 優 勝	三 位	
1年生以下男子単	あおき かずま 青木 一馬 (南木曾ジュニア[長野県])	なかつか ひろと 中塚 大翔 (ラナーアップ[滋賀県])	ひらの ゆうすけ 平野 優輔 (e-Powersバドミントンクラブ[群馬県])	まつだ きずく 松田 絆空 (中島ジュニアバドミントンクラブ[石川県])
3年生以下男子単	すぎやま かえで 杉山 楓 (ラナーアップ[滋賀県])	みやした しょうご 宮下 翔伍 (金沢崎浦Wings[石川県])	おく まひろ 奥 真優 (高岡ジュニア[富山県])	おおつか てっぺい 大塚 哲平 (勝原ジュニア[兵庫県])
4年生男子単	やまぐち ともあき 山口 知晃 (大野ジュニア[福井県])	たなか こうよう 田中 公陽 (新湊ジュニア[富山県])	ささはら そら 笹原 蒼良 (足羽ジュニア[福井県])	やぎさわ けんすけ 八木澤 賢翼 (宇都宮中央ジュニア[栃木県])
5年生男子単	やまだ るい 山田 琉碧 (敦賀ジュニア[福井県])	ごみかわ しゅう 五味川 柊 (大徳ジュニア[石川県])	かめだ たいち 亀田 太一 (金沢ジュニア[石川県])	みなみ ともろう 南 智郎 (Dream. Jr [福井県])
6年生男子単	あらい ひかる 荒井 輝 (金沢崎浦Wings[石川県])	ますい しょうた 増井 翔大 (滑川ジュニアバドミントンクラブ[富山県])	くわばら ともや 桑原 朋也 (Pan-a-J [滋賀県])	いしもと あいと 石本 藍利 (美川湊ジュニア[石川県])
1年生以下女子単	すずき りお 鈴木 梨央 (里きつず[滋賀県])	おりい れいか 折井 礼佳 (ウイニングショット[京都府])	さとう ひな 佐藤 陽菜 (しばたシャトルモンキー[新潟県])	さいとう ゆりの 斎藤 ゆり乃 (しばたシャトルモンキー[新潟県])
3年生以下女子単	かんでん あゆみ 勘傳 歩美 (オールエイジジュニア[石川県])	やまべ さゆり 山辺 彩由理 (Progress Jr. [千葉県])	こばやし まお 小林 茉央 (ラナーアップ[滋賀県])	はやし あんな 林 あん菜 (武生西小学校[福井県])
4年生女子単	やまぐち かな 山口 葉菜 (大徳ジュニア[石川県])	よしだ みま 吉田 美真 (高岡ジュニア[富山県])	たけなか みさき 竹中 心咲 (金沢ジュニア[石川県])	たかしま れな 高嶋 莉奈 (森田ジュニア[福井県])
5年生女子単	やました さえ 山下 紗依 (OKB[岐阜県])	もとむら ゆうな 本村 優奈 (大徳ジュニア[石川県])	きりさわ みのり 桐澤 実凜 (新津ジュニア[新潟県])	かわむら しおり 川村 詩織 (しばたシャトルモンキー[新潟県])
6年生女子単	はっとり みらい 服部 未来 (金沢ジュニア[石川県])	たさき みわ 多崎 未波 (大徳ジュニア[石川県])	よこい みお 横井 実桜 (金沢崎浦Wings[石川県])	もりさか みほ 森阪 美穂 (金井学園ジュニア[福井県])

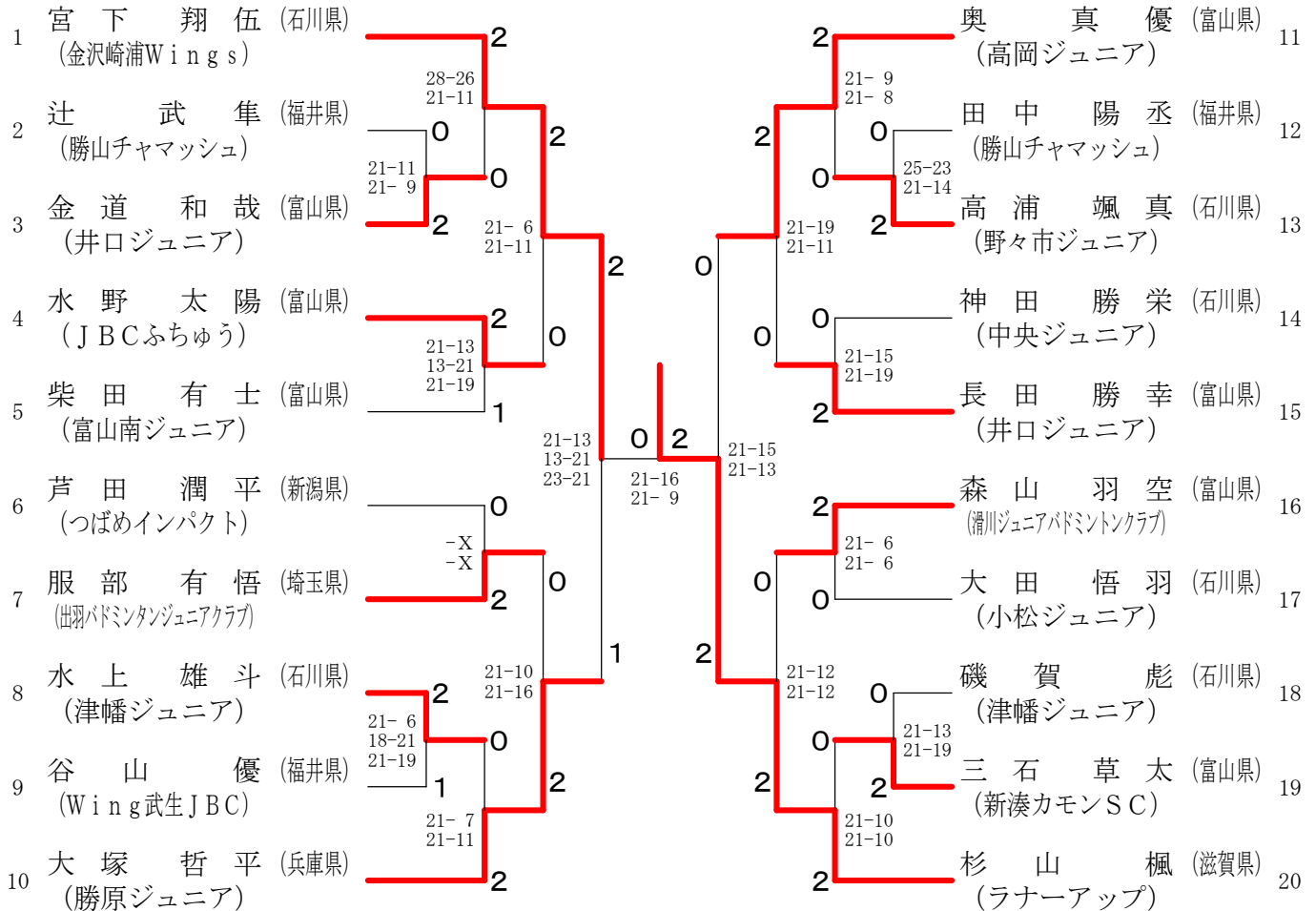
第10回金沢ジュニアオープンバドミントン大会

平成30年2月24日-25日 いしかわ総合スポーツセンター

1年生以下男子シングルス 決勝トーナメント



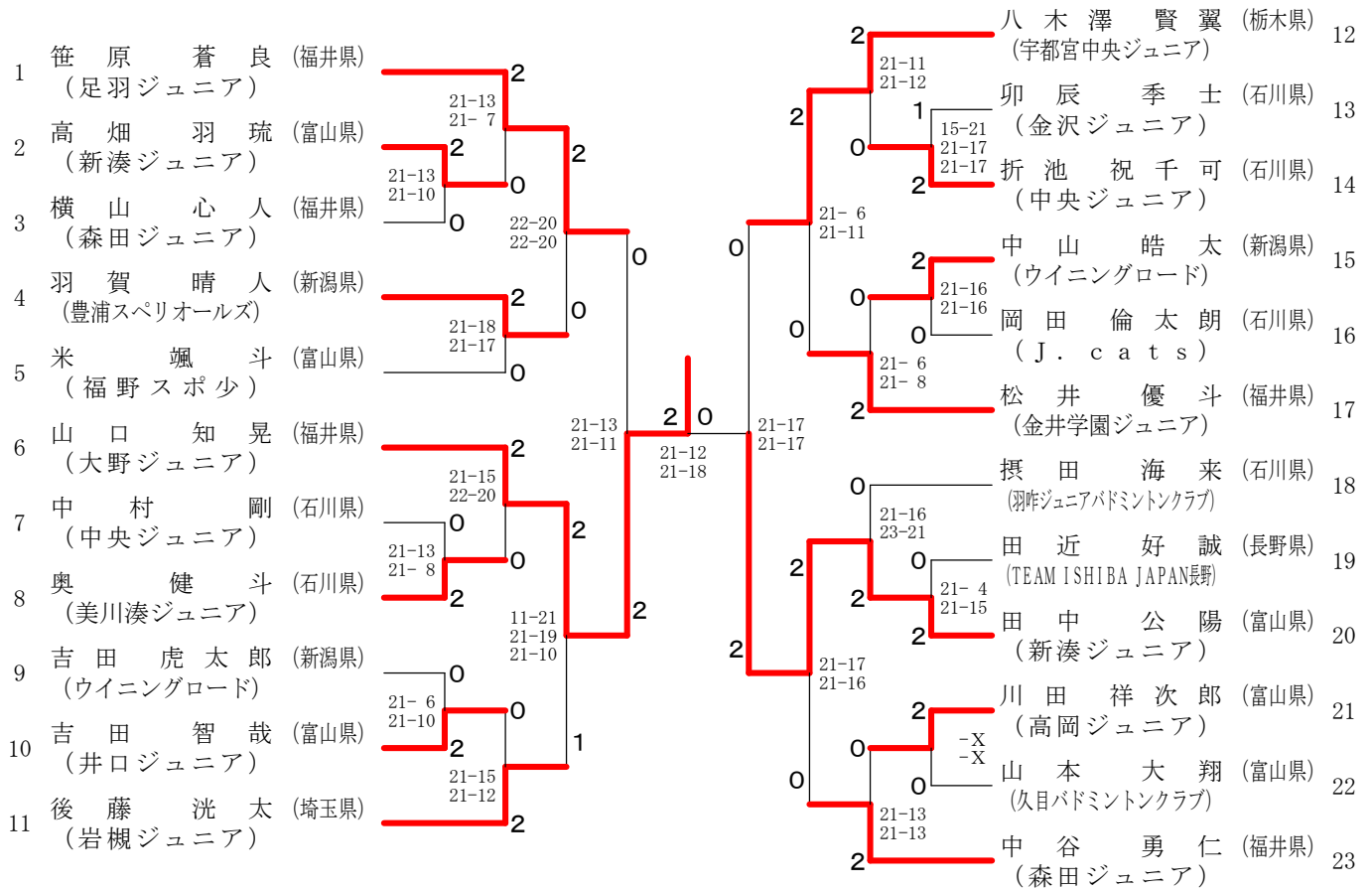
3年生以下男子シングルス 決勝トーナメント



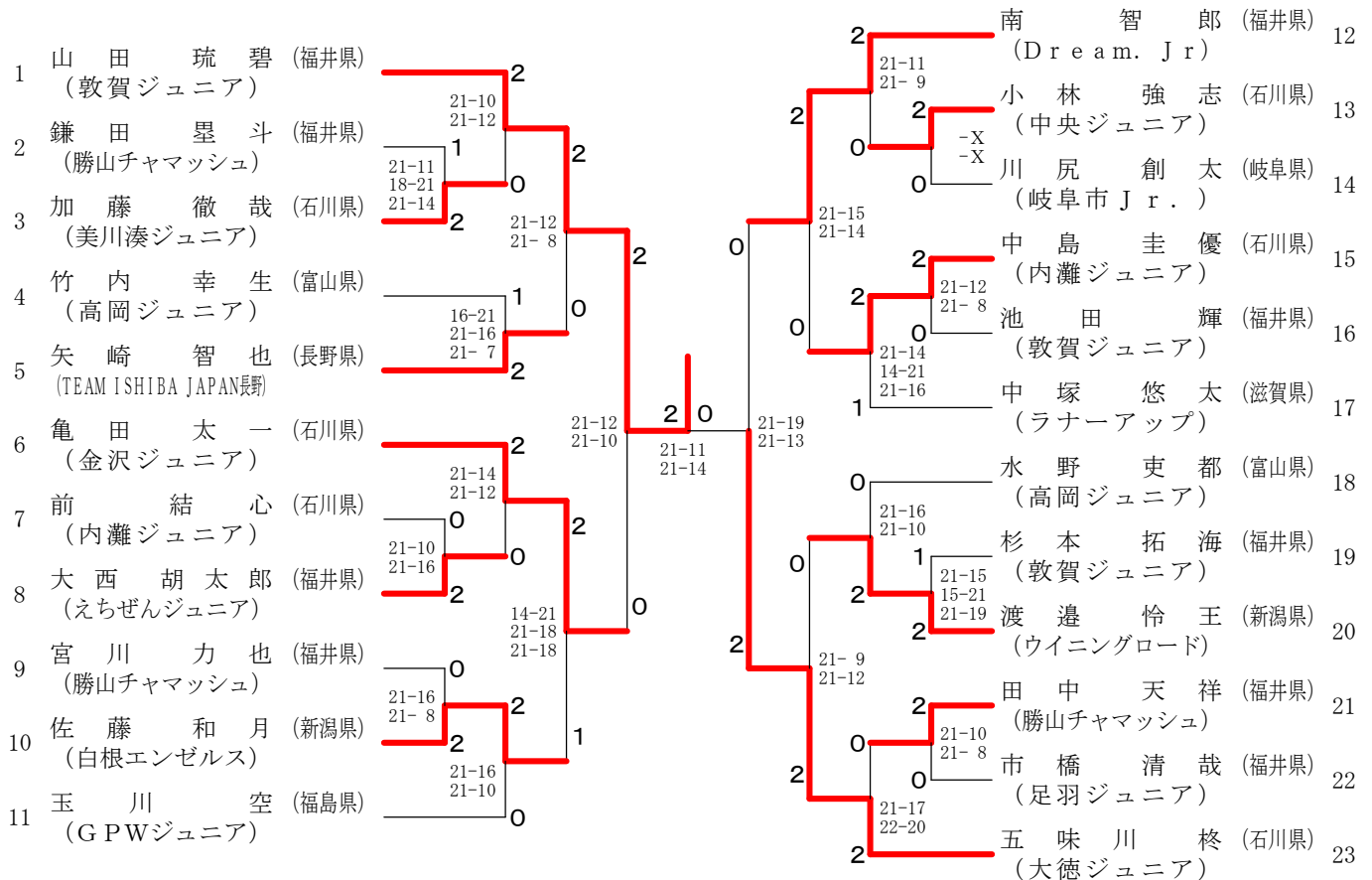
第10回金沢ジュニアオープンバドミントン大会

平成30年2月24日-25日 いしかわ総合スポーツセンター

4年生男子シングルス 決勝トーナメント



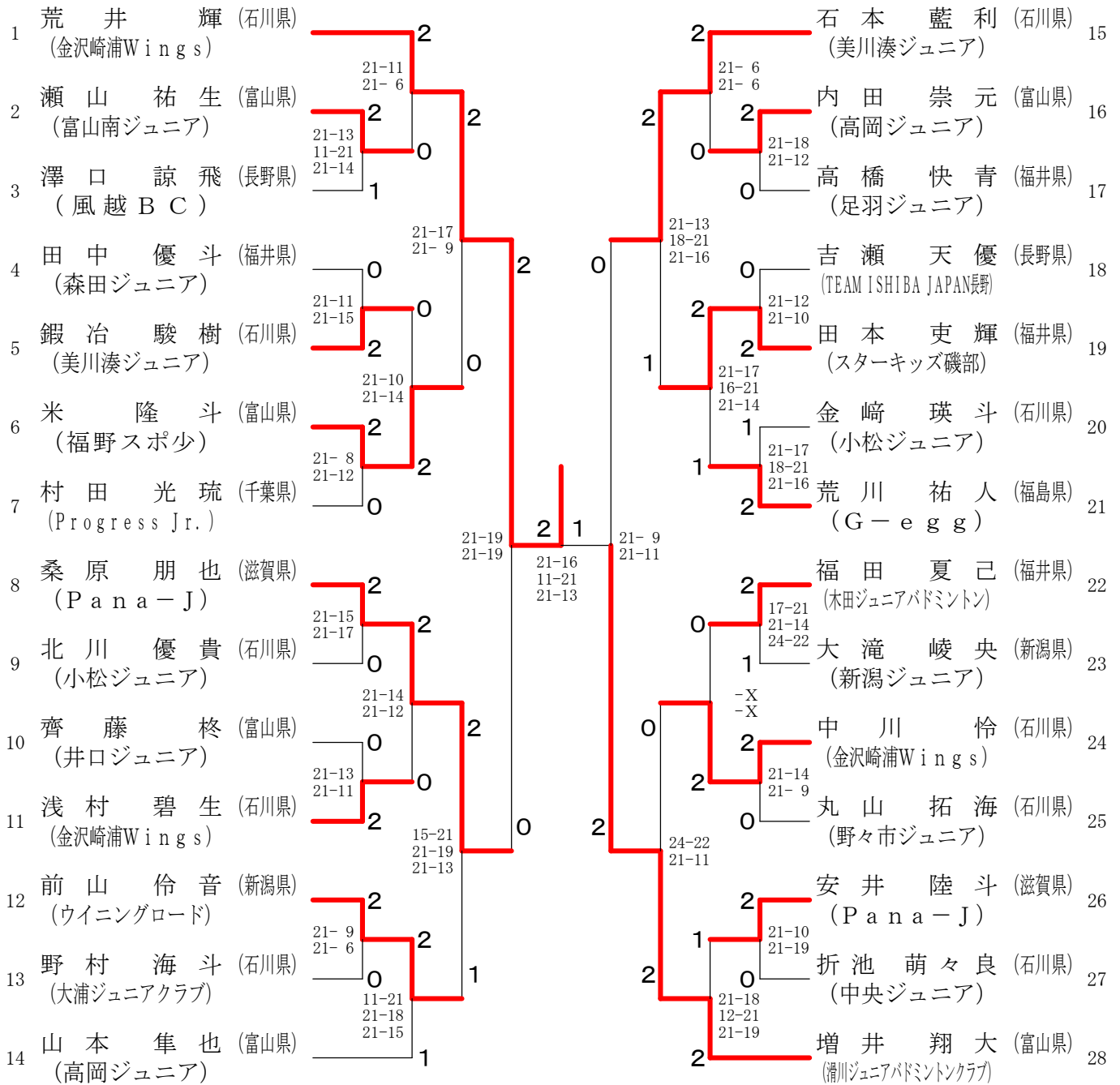
5年生男子シングルス 決勝トーナメント



第10回金沢ジュニアオープンバドミントン大会

平成30年2月24日-25日 いしかわ総合スポーツセンター

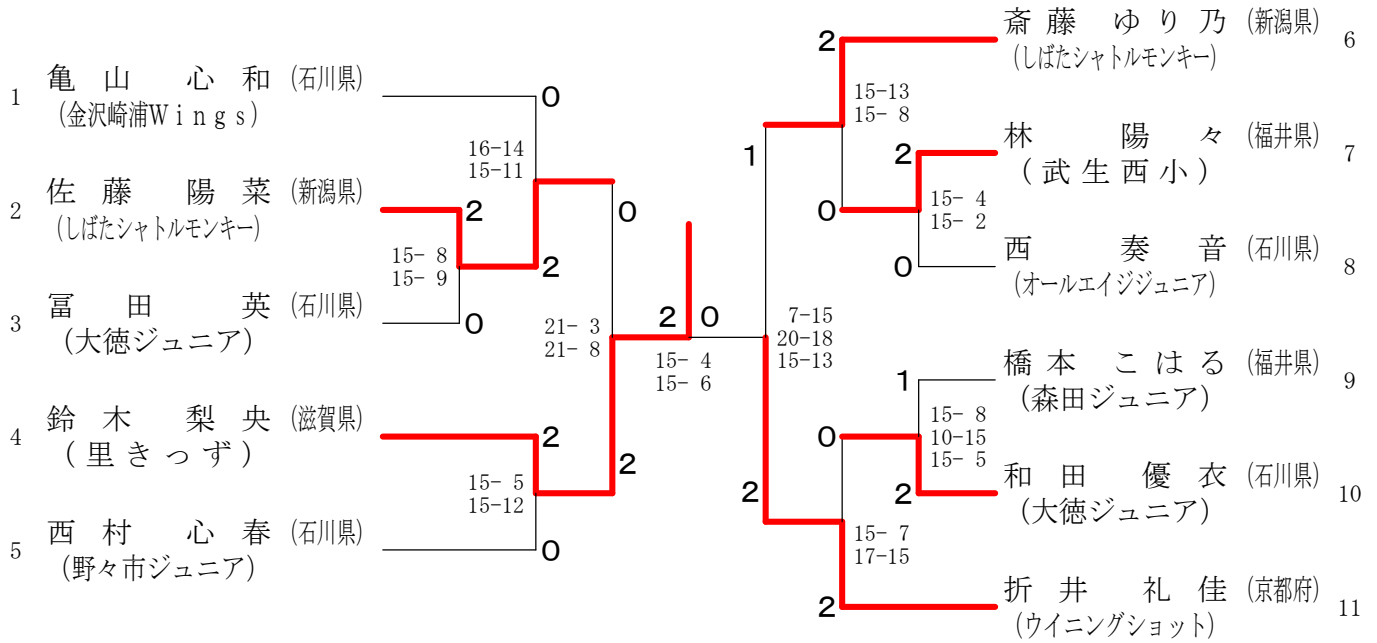
6年生男子シングルス 決勝トーナメント



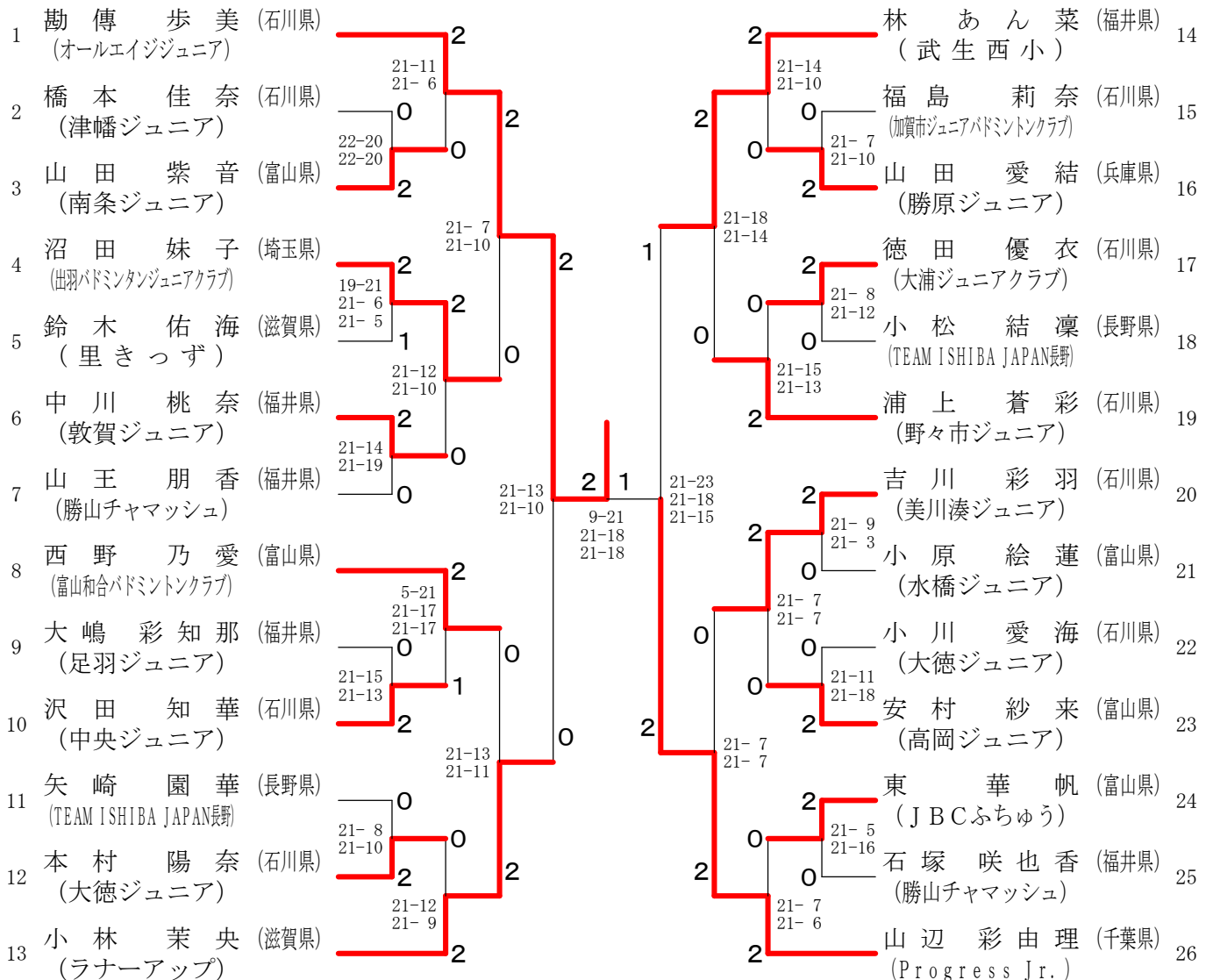
第10回金沢ジュニアオープンバドミントン大会

平成30年2月24日-25日 いしかわ総合スポーツセンター

1年生以下女子シングルス 決勝トーナメント



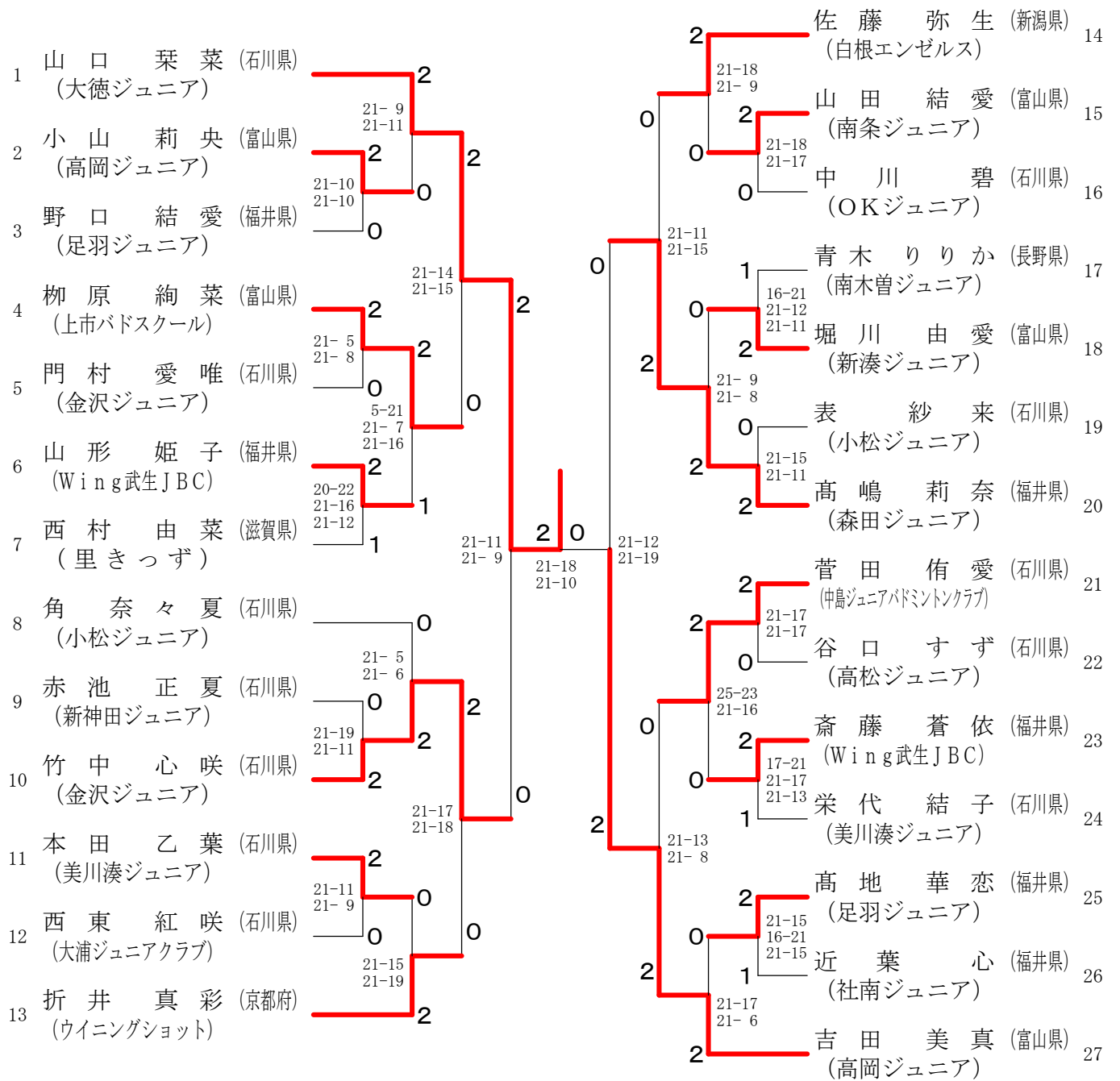
3年生以下女子シングルス 決勝トーナメント



第10回金沢ジュニアオープンバドミントン大会

平成30年2月24日-25日 いしかわ総合スポーツセンター

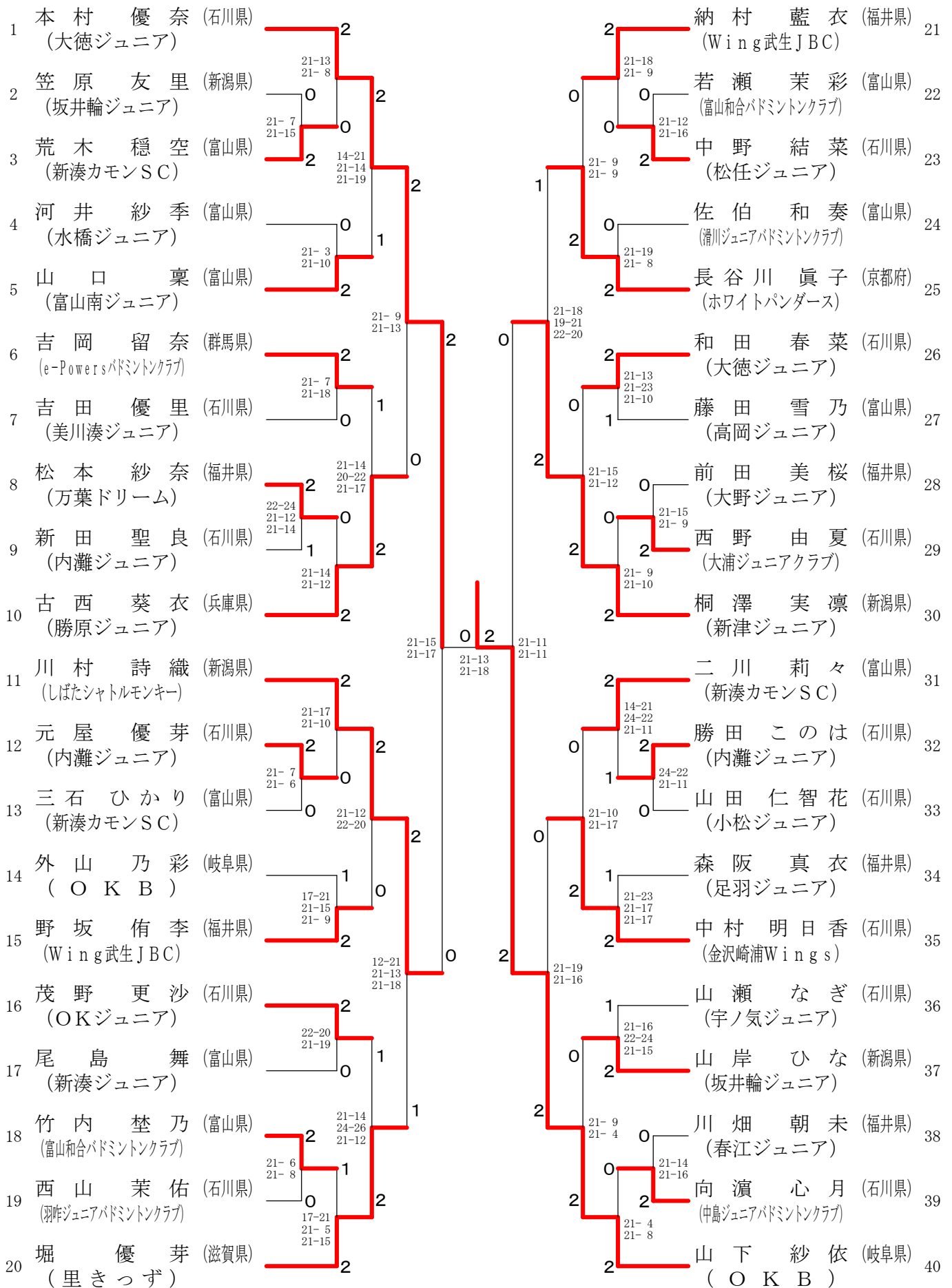
4年生女子シングルス 決勝トーナメント



第10回金沢ジュニアオープンバドミントン大会

平成30年2月24日-25日 いしかわ総合スポーツセンター

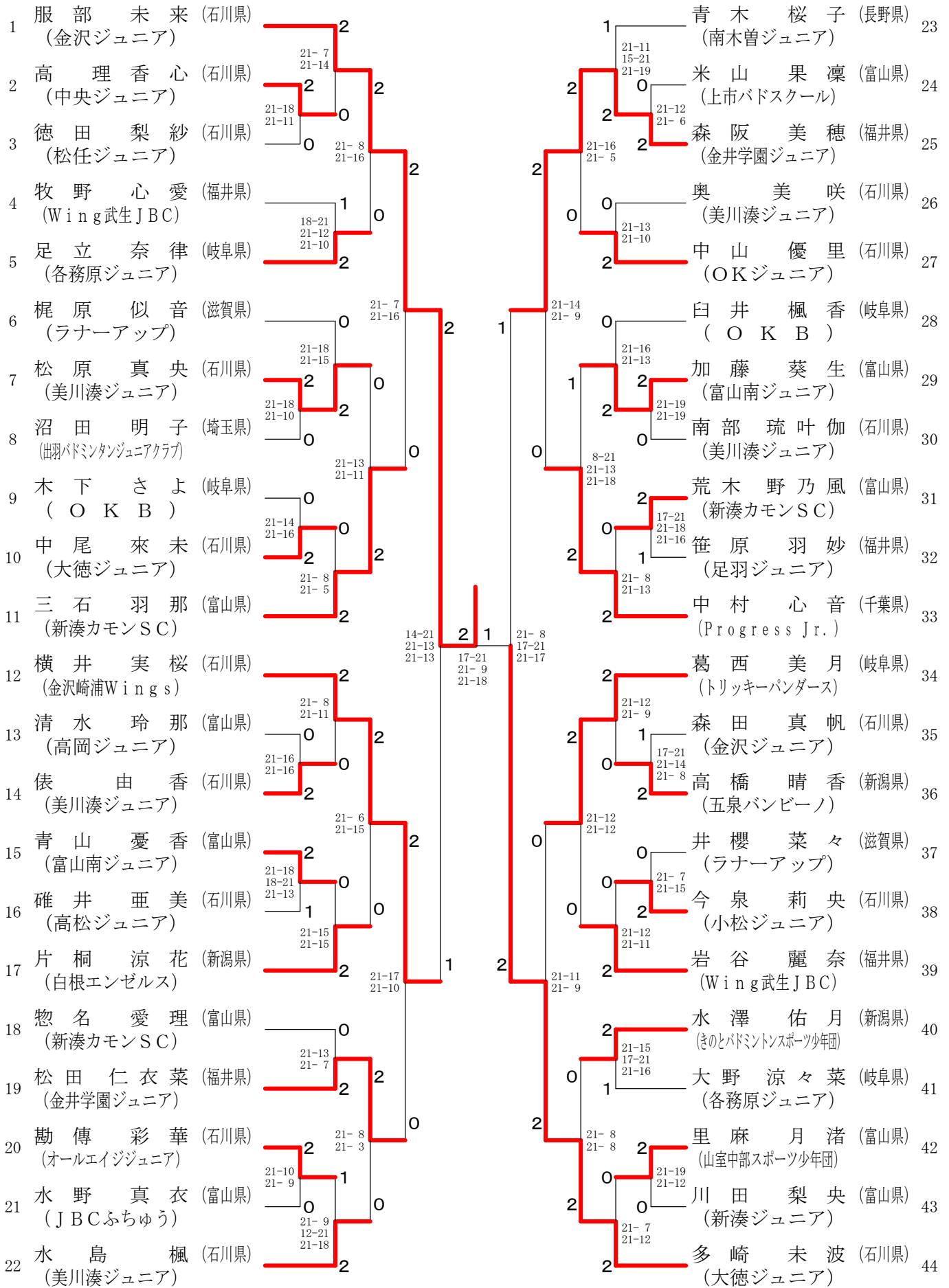
5年生女子シングルス 決勝トーナメント



第10回金沢ジュニアオープンバドミントン大会

平成30年2月24日-25日 いしかわ総合スポーツセンター

6年生女子シングルス 決勝トーナメント



第10回金沢ジュニアオープンバドミントン大会

平成30年2月24日-25日 いしかわ総合スポーツセンター

1年生以下男子シングルス Aブロック	松田	井村	絹川	勝敗	順位
松田 絆空 (輪舞バドミントンクラブ)		○ 15-8 15-4	○ 15-0 15-4	M 2-0 G 4-0 P 60-16	1
井村 蓮次 (創山輪バドミントンクラブ)	×		○ 15-4 15-4	M 1-1 G 2-2 P 42-38	2
絹川 倫永 (野々市ジュニア)	×	×		M 0-2 G 0-4 P 12-60	3

1年生以下男子シングルス Bブロック	高桑	高池	勝敗	順位	
高桑 圭佑 (つばめインパクト)		○ 15-12 15-5	○ 15-5 15-4	M 2-0 G 4-0 P 60-26	1
高 勇一郎 (中央ジュニア)	×		○ 15-8 15-12	M 1-1 G 2-2 P 47-50	2
池田 栄飛 (バドミントンクラブかほま)	×	×		M 0-2 G 0-4 P 29-60	3

1年生以下男子シングルス Cブロック	川端	四柳	加藤	勝敗	順位
川端 航平 (松任ジュニア)		×	×	M 0-2 G 2-4 P 79-86	3
四柳 佑真 (大徳ジュニア)	○ 15-14 13-15 15-11		×	M 1-1 G 2-3 P 66-70	2
加藤 悠太郎 (足羽ジュニア)	○ 13-15 15-10 15-14	○ 15-9 15-14		M 2-0 G 4-1 P 73-62	1

1年生以下男子シングルス Dブロック	檜物	筏井	中野	勝敗	順位
檜物 立樹 (大徳ジュニア)		×	○	M 1-1 G 3-2 P 64-57	2
筏井 孔晟 (南条ジュニア)	○ 13-15 15-10 15-9		○	M 2-0 G 4-1 P 73-45	1
中野 雄太 (Wing武生JBC)	×	×		M 0-2 G 0-4 P 25-60	3

1年生以下男子シングルス Eブロック	前田	越田	中塚	勝敗	順位
前田 慧也 (IHSジュニア)		×	×	M 0-2 G 0-4 P 16-60	3
越田 拓夢 (松任ジュニア)	○ 15-5 15-8		×	M 1-1 G 2-2 P 39-43	2
中塚 大翔 (ランナーアップ)	○ 15-2 15-1	○ 15-3 15-6		M 2-0 G 4-0 P 60-12	1

1年生以下男子シングルス Fブロック	平野	久保	平野	勝敗	順位
平野 優輔 (e-Powersバドミントンクラブ)		○ 15-3 15-4	○ 15-6 15-8	M 2-0 G 4-0 P 60-21	1
久保 和聖 (大徳ジュニア)	×		×	M 0-2 G 0-4 P 23-60	3
平野 凌 (津幡ジュニア)	×	○ 15-9 15-7		M 1-1 G 2-2 P 44-46	2

1年生以下男子シングルス Gブロック	川島	早川	川田	勝敗	順位
川島 岳琉 (金沢崎浦Wings)		○ 15-11 15-13	×	M 1-1 G 2-2 P 34-54	2
早川 輝 (富山南ジュニア)	×		×	M 0-2 G 0-4 P 33-60	3
川田 琉斗 (えちぜんジュニア)	○ 15-2 15-2	○ 15-1 15-8		M 2-0 G 4-0 P 60-13	1

1年生以下男子シングルス Hブロック	青木	水島	北野	勝敗	順位
青木 一馬 (南木曾ジュニア)		○ 15-9 15-2	○ -X	M 2-0 G 4-0 P 60-11	1
水島 颯柊 (美川湊ジュニア)	×		○ -X	M 1-1 G 2-2 P 41-30	2
北野 陽彩 (野々市ジュニア)	×	×		M 0-2 G 0-4 P 0-60	3

第10回金沢ジュニアオープンバドミントン大会

平成30年2月24日-25日 いしかわ総合スポーツセンター

1年生以下男子シングルス Iブロック	本村	横谷	西村	勝敗	順位
本村 健悟 (大徳ジュニア)		○ 8-15 15-9 15-10	× 8-15 3-15	M 1-1 G 2-3 P 49-64	2
横谷 一晟 (新湊カモンSC)	× 15-8 9-15 10-15		× 5-15 9-15	M 0-2 G 1-4 P 48-68	3
西村 采人 (松任ジュニア)	○ 15-8 15-3	○ 15-5 15-9		M 2-0 G 4-0 P 60-25	1

1年生以下男子シングルス Jブロック	荒川	高野	前田	勝敗	順位
荒川 凜之輔 (足羽ジュニア)		○ 15-7 15-2	× 8-15 11-15	M 1-1 G 2-2 P 49-39	2
高野 倅成 (大徳ジュニア)	× 7-15 2-15		× 7-15 5-15	M 0-2 G 0-4 P 21-60	3
前田 蒼空 (新神田ジュニア)	○ 15-8 15-11	○ 15-7 15-5		M 2-0 G 4-0 P 60-31	1

第10回金沢ジュニアオープンバドミントン大会

平成30年2月24日-25日 いしかわ総合スポーツセンター

3年生以下男子シングルス Aブロック	宮下	石原	浦田	勝敗	順位
宮下 翔伍 (金沢崎浦Wings)		○ 21-3 21-4	○ 21-5 21-1	M 2-0 G 4-0 P 84-13	1
石原 凌駕 (つばめインパクト)	×		×	M 0-2 G 0-4 P 36-84	3
浦田 康生 (南条ジュニア)	×	○ 21-20 21-9		M 1-1 G 2-2 P 48-71	2

3年生以下男子シングルス Bブロック	北留	前田	辻	勝敗	順位
北留 諒哉 (バドミントンクラブかほ)		×	×	M 0-2 G 0-4 P 52-84	3
前田 颯真 (OKジュニア)	○ 21-19 21-15		×	M 1-1 G 3-2 P 95-92	2
辻 武隼 (勝山チャマッシュ)	○ 21-11 21-7	○ 16-21 21-19 21-13		M 2-0 G 4-1 P 100-71	1

3年生以下男子シングルス Cブロック	金道	羽野	西山	勝敗	順位
金道 和哉 (井ロジュニア)		○ 21-10 21-9	○ 21-12 21-9	M 2-0 G 4-0 P 84-40	1
羽野 友喜 (森田ジュニア)	×		×	M 0-2 G 0-4 P 41-84	3
西山 尚吾 (宇ノ気ジュニア)	×	○ 21-16 21-6		M 1-1 G 2-2 P 63-64	2

3年生以下男子シングルス Dブロック	水野	成清	坂本	渡邊	勝敗	順位
水野 太陽 (JBCふちゅう)		○ 21-18 15-21 21-16	△ X-X	○ 21-10 21-15	M 3-0 G 4-1 P 99-80	1
成清 友貴 (小松ジュニア)	×		×	△ X-X	M 0-2 G 2-4 P 110-117	4
坂本 勇希 (津幡ジュニア)	△ X-X	○ 21-19 18-21 21-15		×	M 1-1 G 3-3 P 113-111	2
渡邊 里月 (大野ジュニア)	×	△ X-X	○ 14-21 21-15 21-17		M 1-2 G 2-3 P 81-95	3

3年生以下男子シングルス Eブロック	柴田	児玉	宮崎	勝敗	順位
柴田 有士 (富山南ジュニア)		○ 21-9 21-3	○ 21-17 16-21 21-19	M 2-0 G 4-1 P 100-69	1
児玉 洸陽 (新神田ジュニア)	×		×	M 0-2 G 0-4 P 35-84	3
宮崎 奏空 (Pana-J)	×	○ 21-9 21-14		M 1-1 G 3-2 P 99-81	2

3年生以下男子シングルス Fブロック	芦田	尾村	木下	勝敗	順位
芦田 潤平 (つばめインパクト)		○ 21-1 21-8	○ 21-4 21-7	M 2-0 G 4-0 P 84-20	1
尾村 絢人 (津幡ジュニア)	×		○ 21-16 21-7	M 1-1 G 2-2 P 51-65	2
木下 修太郎 (高岡ジュニア)	×	×		M 0-2 G 0-4 P 34-84	3

3年生以下男子シングルス Gブロック	田中	三井	室塚	服部	勝敗	順位
田中 優丞 (勝山チャマッシュ)		×	○ 21-9 21-7	△ X-X	M 2-2 G 3-2 P 97-74	3
三井 洸生 (副ジュニアバドミントンクラブ)	○ 16-21 21-17 21-17		△ X-X	×	M 2-1 G 2-3 P 88-97	2
室塚 志穂 (OKジュニア)	×	△ X-X		×	M 0-3 G 0-4 P 27-84	4
服部 有悟 (副バドミントンジュニア)	△ X-X	○ 21-14 21-16	○ 21-7 21-4		M 2-0 G 4-0 P 84-41	1

3年生以下男子シングルス Hブロック	水上	二川	戸谷	勝敗	順位
水上 雄斗 (津幡ジュニア)		○ 21-7 21-5	○ -X	M 2-0 G 4-0 P 84-12	1
二川 悠玖 (新湊カモンSC)	×		○ -X	M 1-1 G 2-2 P 54-42	2
戸谷 倫太郎 (TEAM ISHIBA JAPAN副)	×	×		M 0-2 G 0-4 P 0-84	3

第10回金沢ジュニアオープンバドミントン大会

平成30年2月24日-25日 いしかわ総合スポーツセンター

3年生以下男子シングルス Iブロック	柳田	谷山	坂野	勝敗	順位
柳田 越澄 (井ロジュニア)	/	× 15-21 16-21	○ 21-14 21-20	M 1-1 G 2-2 P 73-76	2
谷山 優 (Wing武生JBC)	○ 21-15 21-16	/	× 15-21 21-13 13-21	M 1-1 G 3-2 P 91-86	1
坂野 楓芽 (中央ジュニア)	× 14-21 20-21	○ 21-15 13-21 21-13	/	M 1-1 G 2-3 P 89-91	3

3年生以下男子シングルス Jブロック	横山	松原	大塚	勝敗	順位
横山 蒼人 (森田ジュニア)	/	× 19-21 17-21	× 6-21 14-21	M 0-2 G 0-4 P 56-84	3
松原 史穂 (松任ジュニア)	○ 21-19 21-17	/	× 3-21 7-21	M 1-1 G 2-2 P 52-78	2
大塚 哲平 (勝原ジュニア)	○ 21- 6 21-14	○ 21- 3 21- 7	/	M 2-0 G 4-0 P 84-30	1

3年生以下男子シングルス Kブロック	奥	近藤	荒巻	勝敗	順位
奥 真優 (高岡ジュニア)	/	○ -X	○ 21- 7 21- 6	M 2-0 G 4-0 P 84-13	1
近藤 蒼空人 (OKジュニア)	× X-	/	× X-	M 0-2 G 0-4 P 0-84	3
荒巻 俊仁 (春江ジュニア)	× 7-21 6-21	○ -X	/	M 1-1 G 2-2 P 55-42	2

3年生以下男子シングルス Lブロック	三井	塩谷	田中	勝敗	順位
三井 健生 (副ジュニアバドミントンクラブ)	/	× X-	× X-	M 0-2 G 0-4 P 0-84	3
塩谷 頼実 (金沢崎浦Wings)	○ -X	/	× 4-21 17-21	M 1-1 G 2-2 P 63-42	2
田中 陽丞 (勝山チャマッシュ)	○ -X	○ 21- 4 21-17	/	M 2-0 G 4-0 P 84-21	1

3年生以下男子シングルス Mブロック	元屋	工藤	高浦	勝敗	順位
元屋 十響 (内灘ジュニア)	/	× 16-21 19-21	× 15-21 13-21	M 0-2 G 0-4 P 63-84	3
工藤 悠煌 (つばめインパクト)	○ 21-16 21-19	/	× 6-21 10-21	M 1-1 G 2-2 P 58-77	2
高浦 颯真 (野々市ジュニア)	○ 21-15 21-13	○ 21- 6 21-10	/	M 2-0 G 4-0 P 84-44	1

3年生以下男子シングルス Nブロック	大澤	寺瀬	木内	神田	勝敗	順位
大澤 希夢 (TEAM ISHIBA JAPAN副)	/	○ 21-15 21- 8	△ X-X	× 18-21 12-21	M 2-1 G 2-2 P 72-65	2
寺瀬 大翔 (松任ジュニア)	× 15-21 8-21	/	○ 21-20 11-21 21-16	△ X-X	M 2-2 G 2-3 P 76-99	3
木内 奏佑 (足羽ジュニア)	△ X-X	× 20-21 21-11 16-21	/	× 21-20 11-21 19-21	M 0-2 G 2-4 P 108-115	4
神田 勝栄 (中央ジュニア)	○ 21-18 21-12	△ X-X	○ 20-21 21-11 21-19	/	M 3-0 G 4-1 P 104-81	1

3年生以下男子シングルス Oブロック	井波	長田	細田	勝敗	順位
井波 桜哉 (津幡ジュニア)	/	× 11-21 9-21	× 9-21 15-21	M 0-2 G 0-4 P 44-84	3
長田 勝幸 (井ロジュニア)	○ 21-11 21- 9	/	○ 21- 9 21-13	M 2-0 G 4-0 P 84-42	1
細田 蓮人 (森田ジュニア)	○ 21- 9 21-15	× 9-21 13-21	/	M 1-1 G 2-2 P 64-66	2

3年生以下男子シングルス Pブロック	森山	新出太一	酒井	勝敗	順位
森山 羽空 (副ジュニアバドミントンクラブ)	/	○ 21- 3 21- 5	○ 21-12 21- 1	M 2-0 G 4-0 P 84-21	1
新出 太一 (能登町ジュニア)	× 3-21 5-21	/	× 15-21 12-21	M 0-2 G 0-4 P 35-84	3
酒井 悠真 (勝山チャマッシュ)	× 12-21 1-21	○ 21-15 21-12	/	M 1-1 G 2-2 P 55-69	2

第10回金沢ジュニアオープンバドミントン大会

平成30年2月24日-25日 いしかわ総合スポーツセンター

3年生以下男子シングルス Qブロック	守田	浦田	吉田	大田	勝敗	順位
守田 崇悟 (OKジュニア)		○ 21-19 18-21 21-17	△ X-X	× 6-21 18-21	M 2-1 G 2-3 P 84-99	2
浦田 悠生 (南条ジュニア)	× 19-21 21-18 17-21		○ 21- 8 21-19	△ X-X	M 2-2 G 3-2 P 99-87	3
吉田 琉之助 (つばめインパクト)	△ X-X	× 8-21 19-21		× 11-21 8-21	M 0-2 G 0-4 P 46-84	4
大田 悟羽 (小松ジュニア)	○ 21- 6 21-18	△ X-X	○ 21-11 21- 8		M 3-0 G 4-0 P 84-43	1

3年生以下男子シングルス Rブロック	長谷川	磯賀	小川	勝敗	順位
長谷川 奏巧 (五泉バンビーン)		× X-	× X-	M 0-2 G 0-4 P 0-84	3
磯賀 彪 (津幡ジュニア)	○ -X		○ 21-15 19-21 21-13	M 2-0 G 4-1 P 103-49	1
小川 雄斗 (森田ジュニア)	○ -X	× 15-21 21-19 13-21		M 1-1 G 3-2 P 91-61	2

3年生以下男子シングルス Sブロック	児玉	吉田	三石	勝敗	順位
児玉 太一陽 (新神田ジュニア)		○ 12-21 21-16 21-11	× 11-21 6-21	M 1-1 G 2-3 P 71-90	2
吉田 汰央 (美川湊ジュニア)	× 21-12 16-21 11-21		× 8-21 4-21	M 0-2 G 1-4 P 60-96	3
三石 草太 (新湊カモンSC)	○ 21-11 21- 6	○ 21- 8 21- 4		M 2-0 G 4-0 P 84-29	1

3年生以下男子シングルス Tブロック	牧野	中田	杉山	勝敗	順位
牧野 光樹 (山室中部スポーツ少年団)		○ 21- 8 21-11	× 8-21 9-21	M 1-1 G 2-2 P 59-61	2
中田 天清 (中央ジュニア)	× 8-21 11-21		× 2-21 1-21	M 0-2 G 0-4 P 22-84	3
杉山 楓 (ランナーアップ)	○ 21- 8 21- 9	○ 21- 2 21- 1		M 2-0 G 4-0 P 84-20	1

第10回金沢ジュニアオープンバドミントン大会

平成30年2月24日-25日 いしかわ総合スポーツセンター

4年生男子シングルス Aブロック	笹原	加多	水口	勝敗	順位
笹原 蒼良 (足羽ジュニア)	○	○	M 2-0 G 4-0 P 84-16	1	
加多 翔也 (中央ジュニア)	×	×	M 0-2 G 0-4 P 23-84	3	
水口 颯介 (JBCふちゅう)	×	○	M 1-1 G 2-2 P 52-59	2	

4年生男子シングルス Bブロック	向井	廣田	高畑	勝敗	順位
向井 維吹 (新神田ジュニア)	○	×	M 1-1 G 2-2 P 71-65	2	
廣田 信仁 (つばめインパクト)	×	×	M 0-2 G 0-4 P 43-84	3	
高畑 羽琉 (新湊ジュニア)	○	○	M 2-0 G 4-0 P 84-49	1	

4年生男子シングルス Cブロック	高井	横山	北原	勝敗	順位
高井 響 (上市バドスクール)	×	×	M 0-2 G 1-4 P 75-102	3	
横山 心人 (森田ジュニア)	○	○	M 2-0 G 4-1 P 104-75	1	
北原 悠貴 (TEAM ISHIBA JAPAN編)	○	×	M 1-1 G 3-3 P 111-113	2	

4年生男子シングルス Dブロック	羽賀	今越	安村	田中	勝敗	順位
羽賀 晴人 (豊浦スベリオールズ)	○	△	○	M 3-0 G 4-0 P 84-40	1	
今越 峻太 (おしのジュニア)	×	×	△	M 0-2 G 0-4 P 43-84	4	
安村 琉偉 (高岡ジュニア)	△	○	×	M 1-1 G 2-2 P 79-69	2	
田中 康翔 (足羽ジュニア)	×	△	○	M 1-2 G 2-2 P 66-79	3	

4年生男子シングルス Eブロック	吉岡	中川	米	勝敗	順位
吉岡 拓馬 (OKジュニア)	×	×	M 0-2 G 0-4 P 40-84	3	
中川 翔太 (社南ジュニア)	○	×	M 1-1 G 2-2 P 55-77	2	
米 颯斗 (福野スポ少)	○	○	M 2-0 G 4-0 P 84-18	1	

4年生男子シングルス Fブロック	山口	筏井	鈴木	勝敗	順位
山口 知晃 (大野ジュニア)	○	○	M 2-0 G 4-0 P 84-9	1	
筏井 英嘉 (南条ジュニア)	×	○	M 1-1 G 2-2 P 48-73	2	
鈴木 笙平 (大浦ジュニアクラブ)	×	×	M 0-2 G 0-4 P 34-84	3	

4年生男子シングルス Gブロック	井上	中村	木内	勝敗	順位
井上 太嗣 (JBCふちゅう)	×	×	M 0-2 G 0-4 P 49-84	3	
中村 剛 (中央ジュニア)	○	○	M 2-0 G 4-1 P 103-75	1	
木内 勇氣 (森田ジュニア)	○	×	M 1-1 G 3-2 P 97-90	2	

4年生男子シングルス Hブロック	立花	高桑	奥	勝敗	順位
立花 優輝 (上市バドスクール)	×	×	M 0-2 G 0-4 P 44-84	3	
高桑 大輔 (つばめインパクト)	○	×	M 1-1 G 2-2 P 50-75	2	
奥 健斗 (美川湊ジュニア)	○	○	M 2-0 G 4-0 P 84-19	1	

第10回金沢ジュニアオープンバドミントン大会

平成30年2月24日-25日 いしかわ総合スポーツセンター

4年生男子シングルス Iブロック	吉田	片岡	徳田	勝敗	順位
吉田 虎太郎 (ウイニングロード)		○ 21-16 21-16	○ 21-13 21-15	M 2-0 G 4-0 P 84-60	1
片岡 真有 (富山南ジュニア)	× 16-21 16-21		× 19-21 21-20 20-21	M 0-2 G 1-4 P 92-104	3
徳田 浩空 (松任ジュニア)	× 13-21 15-21	○ 21-19 20-21 21-20		M 1-1 G 2-3 P 90-102	2

4年生男子シングルス Jブロック	長田	田中	吉田	勝敗	順位
長田 悠生 (津幡ジュニア)		× 3-21 7-21	× 4-21 5-21	M 0-2 G 0-4 P 19-84	3
田中 煌己 (勝山チャマッシュ)	○ 21- 3 21- 7		× 9-21 7-21	M 1-1 G 2-2 P 58-52	2
吉田 智哉 (井ロジュニア)	○ 21- 4 21- 5	○ 21- 9 21- 7		M 2-0 G 4-0 P 84-25	1

4年生男子シングルス Kブロック	早川	上	後藤	勝敗	順位
早川 太晴 (J. cats)		○ 21-15 21-16	× 7-21 3-21	M 1-1 G 2-2 P 52-73	2
上 礼 (伏見バドミントンクラブ)	× 15-21 16-21		× 9-21 6-21	M 0-2 G 0-4 P 46-84	3
後藤 洸太 (岩槻ジュニア)	○ 21- 7 21- 3	○ 21- 9 21- 6		M 2-0 G 4-0 P 84-25	1

4年生男子シングルス Lブロック	八木澤	坂本	穴畑	勝敗	順位
八木澤 賢翼 (宇都宮中央ジュニア)		○ 21- 2 21- 0	○ 21- 1 21- 3	M 2-0 G 4-0 P 84-6	1
坂本 世成 (森田ジュニア)	× 2-21 0-21		× 13-21 15-21	M 0-2 G 0-4 P 30-84	3
穴畑 勇飛 (松任ジュニア)	× 1-21 3-21	○ 21-13 21-15		M 1-1 G 2-2 P 46-70	2

4年生男子シングルス Mブロック	廣田	浦田	卯辰	勝敗	順位
廣田 雄太 (つばめインパクト)		× 12-21 11-21	× 20-21 4-21	M 0-2 G 0-4 P 47-84	3
浦田 駿平 (南条ジュニア)	○ 21-12 21-11		× 11-21 12-21	M 1-1 G 2-2 P 65-65	2
卯辰 季士 (金沢ジュニア)	○ 21-20 21- 4	○ 21-11 21-12		M 2-0 G 4-0 P 84-47	1

4年生男子シングルス Nブロック	池田	土橋	折池	勝敗	順位
池田 廉飛 (バドミントンクラブかほ)		○ 21-11 21-18	× 10-21 10-21	M 1-1 G 2-2 P 62-71	2
土橋 侑人 (JBCふちゅう)	× 11-21 18-21		× 8-21 2-21	M 0-2 G 0-4 P 39-84	3
折池 祝千可 (中央ジュニア)	○ 21-10 21-10	○ 21- 8 21- 2		M 2-0 G 4-0 P 84-30	1

4年生男子シングルス Oブロック	中山	畑岸	山地	勝敗	順位
中山 皓太 (ウイニングロード)		○ 21- 9 21- 7	○ 21- 8 21-17	M 2-0 G 4-0 P 84-41	1
畑岸 翔 (大野ジュニア)	× 9-21 7-21		× 9-21 12-21	M 0-2 G 0-4 P 37-84	3
山地 望道 (副ジュニアバドミントンクラブ)	× 8-21 17-21	○ 21- 9 21-12		M 1-1 G 2-2 P 67-63	2

4年生男子シングルス Pブロック	幸河	岡田	森内	勝敗	順位
幸河 歩夢 (勝山チャマッシュ)		× 12-21 15-21	○ 21-19 21-17	M 1-1 G 2-2 P 69-78	2
岡田 倫太郎 (J. cats)	○ 21-12 21-15		○ 18-21 21-18 21-16	M 2-0 G 4-1 P 102-82	1
森内 蒼太郎 (上市バドスクール)	× 19-21 17-21	× 21-18 18-21 16-21		M 0-2 G 1-4 P 91-102	3

第10回金沢ジュニアオープンバドミントン大会

平成30年2月24日-25日 いしかわ総合スポーツセンター

4年生男子シングルス Qブロック	山崎	山本	松井	勝敗	順位
山崎 泰雅 (高岡ジュニア)	/	○ 21-0 21-4	× 4-21 12-21	M 1-1 G 2-2 P 58-46	2
山本 倫太郎 (内灘ジュニア)	× 0-21 4-21	/	× 4-21 5-21	M 0-2 G 0-4 P 13-84	3
松井 優斗 (金井学園ジュニア)	○ 21-4 21-12	○ 21-4 21-5	/	M 2-0 G 4-0 P 84-25	1

4年生男子シングルス Rブロック	撰田	石原	木下	勝敗	順位
撰田 海来 (兼ヶ岳バドミントンクラブ)	/	○ 21-9 21-8	○ 21-12 21-11	M 2-0 G 4-0 P 84-40	1
石原 駿希 (つばめインパクト)	× 9-21 8-21	/	× 17-21 21-17 10-21	M 0-2 G 1-4 P 65-101	3
木下 彪成 (野々市ジュニア)	× 12-21 11-21	○ 21-17 17-21 21-10	/	M 1-1 G 2-3 P 82-90	2

4年生男子シングルス Sブロック	田近	島	笹岡	勝敗	順位
田近 好誠 (TEAM ISHIBA JAPAN編)	/	○ 21-18 21-10	○ 21-11 21-7	M 2-0 G 4-0 P 84-46	1
島 悠太 (南条ジュニア)	× 18-21 10-21	/	○ 21-8 21-20	M 1-1 G 2-2 P 70-70	2
笹岡 壱成 (敦賀ジュニア)	× 11-21 7-21	× 8-21 20-21	/	M 0-2 G 0-4 P 46-84	3

4年生男子シングルス Tブロック	林	道苗	田中	勝敗	順位
林 拓海 (大浦ジュニアクラブ)	/	○ 21-14 21-18	× 6-21 9-21	M 1-1 G 2-2 P 57-74	2
道苗 海斗 (スターキッズ戦部)	× 14-21 18-21	/	× 4-21 8-21	M 0-2 G 0-4 P 44-84	3
田中 公陽 (新湊ジュニア)	○ 21-6 21-9	○ 21-4 21-8	/	M 2-0 G 4-0 P 84-27	1

4年生男子シングルス Uブロック	金子	延田	川田	勝敗	順位
金子 隼 (五泉バンビーン)	/	○ 21-15 21-20	× 19-21 18-21	M 1-1 G 2-2 P 79-77	2
延田 遼介 (高松ジュニア)	× 15-21 20-21	/	× 12-21 17-21	M 0-2 G 0-4 P 64-84	3
川田 祥次郎 (高岡ジュニア)	○ 21-19 21-18	○ 21-12 21-17	/	M 2-0 G 4-0 P 84-66	1

4年生男子シングルス Vブロック	川田	古野	山本	勝敗	順位
川田 遥斗 (えちぜんジュニア)	/	○ 21-15 21-11	× 8-21 13-21	M 1-1 G 2-2 P 63-68	2
古野 竜之介 (J. cats)	× 15-21 11-21	/	× 7-21 16-21	M 0-2 G 0-4 P 49-84	3
山本 大翔 (伏見バドミントンクラブ)	○ 21-8 21-13	○ 21-7 21-16	/	M 2-0 G 4-0 P 84-44	1

4年生男子シングルス Wブロック	横山	近藤	中谷	勝敗	順位
横山 祐卓 (上市バドスクール)	/	○ -X -X	× 6-21 2-21	M 1-1 G 2-2 P 8-42	2
近藤 佑磨 (OKジュニア)	× X- X-	/	× X- X-	M 0-2 G 0-4 P 0-0	3
中谷 勇仁 (森田ジュニア)	○ 21-6 21-2	○ -X -X	/	M 2-0 G 4-0 P 42-8	1

第10回金沢ジュニアオープンバドミントン大会

平成30年2月24日-25日 いしかわ総合スポーツセンター

5年生男子シングルス Aブロック	山田	落合	尾崎	勝敗	順位
山田 琉碧 (敦賀ジュニア)		○ 21-4 21-2	○ 21-4 21-9	M 2-0 G 4-0 P 84-19	1
落合 輝旭 (津幡ジュニア)	×		○ 21-15 21-10	M 1-1 G 2-2 P 48-67	2
尾崎 由啓 (金沢崎浦Wings)	×	×		M 0-2 G 0-4 P 38-84	3

5年生男子シングルス Bブロック	井藤	鎌田	表	勝敗	順位
井藤 祐一郎 (上市バドスクール)		×	○ 21-17 13-21 21-17	M 1-1 G 2-3 P 66-97	2
鎌田 塁斗 (勝山チャマッシュ)	○ 21-3 21-8		○ 21-6 21-8	M 2-0 G 4-0 P 84-25	1
表 佑樹 (バドミントンクラブかしま)	×	×		M 0-2 G 1-4 P 69-97	3

5年生男子シングルス Cブロック	上野	架田	加藤	勝敗	順位
上野 颯太 (社南ジュニア)		×	×	M 0-2 G 1-4 P 81-95	3
架田 昊 (井口ジュニア)	○ 11-21 21-18 21-15		×	M 1-1 G 2-3 P 78-96	2
加藤 徹哉 (美川湊ジュニア)	○ 21-17 21-10	○ 21-7 21-18		M 2-0 G 4-0 P 84-52	1

5年生男子シングルス Dブロック	竹内	小林	岩本	勝敗	順位
竹内 幸生 (高岡ジュニア)		○ 21-19 15-21 21-13	○ 21-19 21-18	M 2-0 G 4-1 P 99-90	1
小林 孝彰 (ウイニングロード)	×		×	M 0-2 G 1-4 P 54-78	3
岩本 佳久 (足羽ジュニア)	×	○		M 1-1 G 2-2 P 58-43	2

5年生男子シングルス Eブロック	加藤	酒田	矢崎	勝敗	順位
加藤 唯人 (野々市ジュニア)		○ 21-13 21-13	×	M 1-1 G 2-2 P 62-68	2
酒田 公 (富山南ジュニア)	×		×	M 0-2 G 0-4 P 31-84	3
矢崎 智也 (TEAM ISHIBA JAPAN 読)	○ 21-5 21-15	○ 21-3 21-2		M 2-0 G 4-0 P 84-25	1

5年生男子シングルス Fブロック	亀田	西方	木内	勝敗	順位
亀田 太一 (金沢ジュニア)		○ 21-15 21-11	○ 21-3 21-6	M 2-0 G 4-0 P 84-35	1
西方 琉生 (ウイニングロード)	×		×	M 0-2 G 0-4 P 58-84	3
木内 耀斗 (森田ジュニア)	×	○		M 1-1 G 2-2 P 51-74	2

5年生男子シングルス Gブロック	平井	林	前	勝敗	順位
平井 恵翔 (ラナーアップ)		○ 21-10 21-6	×	M 1-1 G 3-2 P 101-77	2
林 颯汰 (上市バドスクール)	×		×	M 0-2 G 0-4 P 36-84	3
前 結心 (内灘ジュニア)	○ 21-20 19-21 21-18	○ 21-9 21-11		M 2-0 G 4-1 P 103-79	1

5年生男子シングルス Hブロック	川瀬	兼田	大西	勝敗	順位
川瀬 理生 (大垣東)		○ 21-14 21-6	×	M 1-1 G 2-2 P 69-62	2
兼田 航生 (高松ジュニア)	×		×	M 0-2 G 0-4 P 37-84	3
大西 胡太郎 (えちぜんジュニア)	○ 21-13 21-14	○ 21-12 21-5		M 2-0 G 4-0 P 84-44	1

第10回金沢ジュニアオープンバドミントン大会

平成30年2月24日-25日 いしかわ総合スポーツセンター

5年生男子シングルス Iブロック	宮川	南	鈴木	勝敗	順位
宮川 力也 (勝山チャマッシュ)	/	○ 21-15 21-13	○ 21-9 21-12	M 2-0 G 4-0 P 84-49	1
南 十良 (南条ジュニア)	×	/	×	M 0-2 G 0-4 P 61-84	3
鈴木 輝 (野々市ジュニア)	×	○ 21-20 21-13	/	M 1-1 G 2-2 P 63-75	2

5年生男子シングルス Jブロック	佐藤	小野	木山	勝敗	順位
佐藤 和月 (白根エンゼルス)	/	○ 21-9 21-11	○ 21-6 21-5	M 2-0 G 4-0 P 84-31	1
小野 有史郎 (細ジュニアバドミントン)	×	/	×	M 0-2 G 1-4 P 71-102	3
木山 潤 (横田ジュニア)	×	○ 21-20 18-21 21-10	/	M 1-1 G 2-3 P 71-93	2

5年生男子シングルス Kブロック	西畑	廣田	玉川	勝敗	順位
西畑 正宗 (春江ジュニア)	/	○ 21-16 21-12	×	M 1-1 G 2-2 P 54-70	2
廣田 篤哉 (おしのジュニア)	×	/	×	M 0-2 G 0-4 P 40-84	3
玉川 空 (GPWジュニア)	○ 21-7 21-5	○ 21-7 21-5	/	M 2-0 G 4-0 P 84-24	1

5年生男子シングルス Lブロック	南	内田	盛田	勝敗	順位
南 智郎 (Dream Jr)	/	○ 21-5 21-5	○ 21-6 21-6	M 2-0 G 4-0 P 84-22	1
内田 蓮 (野々市ジュニア)	×	/	×	M 0-2 G 1-4 P 64-104	3
盛田 卓弥 (井口ジュニア)	×	○ 20-21 21-19 21-14	/	M 1-1 G 2-3 P 74-96	2

5年生男子シングルス Mブロック	小林	長谷川	藪内	勝敗	順位
小林 強志 (中央ジュニア)	/	○ 21-19 21-20	○ 21-10 21-11	M 2-0 G 4-0 P 84-60	1
長谷川 秀真 (五泉バンビーノ)	×	/	○ 21-6 21-2	M 1-1 G 2-2 P 81-50	2
藪内 飛翔 (横田ジュニア)	×	×	/	M 0-2 G 0-4 P 29-84	3

5年生男子シングルス Nブロック	西野	中川	川尻	勝敗	順位
西野 蓮 (おしのジュニア)	/	○ 21-14 21-11	×	M 1-1 G 2-2 P 75-67	2
中川 貴裕 (森田ジュニア)	×	/	×	M 0-2 G 0-4 P 41-84	3
川尻 創太 (岐阜市 Jr.)	○ 21-14 21-19	○ 21-9 21-7	/	M 2-0 G 4-0 P 84-49	1

5年生男子シングルス Oブロック	中島	芝山	五十嵐	勝敗	順位
中島 圭優 (内灘ジュニア)	/	○ 21-7 21-10	○ 21-11 21-7	M 2-0 G 4-0 P 84-35	1
芝山 昂汰 (南条ジュニア)	×	/	×	M 0-2 G 0-4 P 30-84	3
五十嵐 悠人 (木田ジュニアバドミントン)	×	○ 21-4 21-9	/	M 1-1 G 2-2 P 60-55	2

5年生男子シングルス Pブロック	池田	芦田	高松	勝敗	順位
池田 輝 (敦賀ジュニア)	/	○ 18-21 21-18 21-18	○ 21-5 21-7	M 2-0 G 4-1 P 102-69	1
芦田 洸太 (ウイニングロード)	×	/	○ 21-19 21-11	M 1-1 G 3-2 P 99-90	2
高松 聖 (山室中部スポーツ少年団)	×	×	/	M 0-2 G 0-4 P 42-84	3

第10回金沢ジュニアオープンバドミントン大会

平成30年2月24日-25日 いしかわ総合スポーツセンター

5年生男子シングルス Qブロック	川村	高尾	中塚	勝敗	順位
川村 陽日 (勝山チャマッシュ)		×	×	M 0-2 G 1-4 P 82-99	3
高尾 英志 (高松ジュニア)	○		×	M 1-1 G 2-3 P 83-98	2
中塚 悠太 (ラナーアップ)	○	○		M 2-0 G 4-0 P 84-92	1

5年生男子シングルス Rブロック	水野	沖谷	嶋	勝敗	順位
水野 吏都 (高岡ジュニア)		○	○	M 2-0 G 4-0 P 84-94	1
沖谷 昂亮 (美川湊ジュニア)	×		×	M 0-2 G 1-4 P 70-100	3
嶋 翔也 (小松ジュニア)	×	○		M 1-1 G 2-3 P 74-94	2

5年生男子シングルス Sブロック	杉本	浜岸	桑原	勝敗	順位
杉本 拓海 (敦賀ジュニア)		○	○	M 2-0 G 4-0 P 84-91	1
浜岸 遥 (富山給バドミントンクラブ)	×		○	M 1-1 G 2-2 P 60-71	2
桑原 佳太郎 (バドミントンクラブいしかわ)	×	×		M 0-2 G 0-4 P 52-84	3

5年生男子シングルス Tブロック	小川	向	渡邊	勝敗	順位
小川 龍広 (森田ジュニア)		○	×	M 1-1 G 2-2 P 62-68	2
向 光騎 (津幡ジュニア)	×		×	M 0-2 G 0-4 P 49-84	3
渡邊 怜王 (ウイニングロード)	○	○		M 2-0 G 4-0 P 84-93	1

5年生男子シングルス Uブロック	田中	遠藤	前田	勝敗	順位
田中 天祥 (勝山チャマッシュ)		○	○	M 2-0 G 4-0 P 84-92	1
遠藤 成流 (つばめインパクト)	×		×	M 0-2 G 0-4 P 38-84	3
前田 颯斗 (新神田ジュニア)	×	○		M 1-1 G 2-2 P 78-64	2

5年生男子シングルス Vブロック	小島	鈴木	市橋	勝敗	順位
小島 龍汰 (OKジュニア)		×	×	M 0-2 G 0-4 P 61-84	3
鈴木 修一朗 (TEAM ISHIBA JAPAN 現)	○		×	M 1-1 G 2-2 P 63-80	2
市橋 清哉 (足羽ジュニア)	○	○		M 2-0 G 4-0 P 84-94	1

5年生男子シングルス Wブロック	杉岡	北野	五味川	勝敗	順位
杉岡 忠昌 (社南ジュニア)		○	×	M 1-1 G 2-2 P 64-60	2
北野 功 (上市バドスクール)	×		×	M 0-2 G 0-4 P 33-84	3
五味川 終 (大徳ジュニア)	○	○		M 2-0 G 4-0 P 84-37	1

第10回金沢ジュニアオープンバドミントン大会

平成30年2月24日-25日 いしかわ総合スポーツセンター

6年生男子シングルス Aブロック	荒井	石塚	乾	勝敗	順位
荒井 輝 (金沢崎浦Wings)		○ 21-0 21-1	○ 21-5 21-8	M 2-0 G 4-0 P 84-14	1
石塚 貴啓 (勝山チャマッシュ)	× 0-21 1-21		× 7-21 6-21	M 0-2 G 0-4 P 14-84	3
乾 航輔 (松任ジュニア)	× 5-21 8-21	○ 21-7 21-6		M 1-1 G 2-2 P 55-55	2

6年生男子シングルス Bブロック	瀬山	浅森	松山	勝敗	順位
瀬山 祐生 (富山南ジュニア)		○ 21-10 21-5	○ 21-12 21-19	M 2-0 G 4-0 P 84-46	1
浅森 友陽 (大浦ジュニアクラブ)	× 10-21 5-21		× 6-21 7-21	M 0-2 G 0-4 P 28-84	3
松山 永遠 (大垣東)	× 12-21 19-21	○ 21-6 21-7		M 1-1 G 2-2 P 73-55	2

6年生男子シングルス Cブロック	古谷	濱上	澤口	勝敗	順位
古谷 朔也 (スターキッズ機部)		× X-	× X-	M 0-2 G 0-4 P 0-84	3
濱上 駿也 (おしのジュニア)	○ -X		× 12-21 17-21	M 1-1 G 2-2 P 71-42	2
澤口 諒飛 (風越BC)	○ -X	○ 21-12 21-17		M 2-0 G 4-0 P 84-29	1

6年生男子シングルス Dブロック	田中	堀川	延田	勝敗	順位
田中 優斗 (森田ジュニア)		○ 21-13 21-10	○ 18-21 21-11 21-8	M 2-0 G 4-1 P 102-63	1
堀川 達希 (新湊ジュニア)	× 13-21 10-21		○ 15-21 21-19 21-18	M 1-1 G 2-3 P 80-100	2
延田 隆治 (高松ジュニア)	× 21-18 11-21 8-21	× 21-15 19-21 18-21		M 0-2 G 2-4 P 98-117	3

6年生男子シングルス Eブロック	日野	鍛冶	渡	勝敗	順位
日野 優 (副ジュニアバドミントンクラブ)		× 10-21 7-21	× 18-21 17-21	M 0-2 G 0-4 P 52-84	3
鍛冶 駿樹 (美川湊ジュニア)	○ 21-10 21-7		○ 21-7 21-9	M 2-0 G 4-0 P 84-33	1
渡 敦郎 (勝山チャマッシュ)	○ 21-18 21-17	× 7-21 9-21		M 1-1 G 2-2 P 58-77	2

6年生男子シングルス Fブロック	米	麻井	寛	勝敗	順位
米 隆斗 (福野スポ少)		○ 21-20 21-16	○ 21-4 21-9	M 2-0 G 4-0 P 84-49	1
麻井 啓資 (大徳ジュニア)	× 20-21 16-21		○ 21-17 21-12	M 1-1 G 2-2 P 78-71	2
寛 椋祐 (社西ジュニア)	× 4-21 9-21	× 17-21 12-21		M 0-2 G 0-4 P 42-84	3

6年生男子シングルス Gブロック	上	西出	村田	勝敗	順位
上 仁 (久目バドミントンクラブ)		× 7-21 13-21	× 8-21 10-21	M 0-2 G 0-4 P 38-84	3
西出 和生 (小松ジュニア)	○ 21-7 21-13		× 17-21 12-21	M 1-1 G 2-2 P 71-62	2
村田 光琉 (Progress Jr.)	○ 21-8 21-10	○ 21-17 21-12		M 2-0 G 4-0 P 84-47	1

6年生男子シングルス Hブロック	桑原	濱里	伊藤	勝敗	順位
桑原 朋也 (Pana-J)		○ 21-5 21-1	○ -X	M 2-0 G 4-0 P 84-6	1
濱里 日向 (金沢崎浦Wings)	× 5-21 1-21		○ -X	M 1-1 G 2-2 P 48-42	2
伊藤 虎太郎 (スターキッズ機部)	× X-	× X-		M 0-2 G 0-4 P 0-84	3

第10回金沢ジュニアオープンバドミントン大会

平成30年2月24日-25日 いしかわ総合スポーツセンター

6年生男子シングルス Iブロック	多田	守田	北川	勝敗	順位
多田 光冨 (大野ジュニア)	/	○ 21-17 21-18	× 11-21 18-21	M 1-1 G 2-2 P 71-77	2
守田 蓮 (高岡ジュニア)	× 17-21 18-21	/	× 12-21 11-21	M 0-2 G 0-4 P 58-84	3
北川 優貴 (小松ジュニア)	○ 21-11 21-18	○ 21-12 21-11	/	M 2-0 G 4-0 P 84-52	1

6年生男子シングルス Jブロック	齊藤	上杉	山口	勝敗	順位
齊藤 柊 (井ロジュニア)	/	○ 21-14 21-7	○ -X	M 2-0 G 4-0 P 84-21	1
上杉 季唯人 (森田ジュニア)	× 14-21 7-21	/	○ -X	M 1-1 G 2-2 P 63-42	2
山口 才飛 (バドミントンクラブかほ)	× X-	× X-	/	M 0-2 G 0-4 P 0-84	3

6年生男子シングルス Kブロック	浅村	ハッ橋	池田	勝敗	順位
浅村 碧生 (金沢崎浦Wings)	/	○ 21-16 13-21 21-18	○ 21-20 21-18	M 2-0 G 4-1 P 97-93	1
ハッ橋 郁翔 (富山給バドミントンクラブ)	× 16-21 21-13 18-21	/	× 19-21 21-15 17-21	M 0-2 G 2-4 P 112-112	3
池田 翔 (敦賀ジュニア)	× 20-21 18-21	○ 21-19 15-21 21-17	/	M 1-1 G 2-3 P 95-99	2

6年生男子シングルス Lブロック	前山	黄倉	小林	勝敗	順位
前山 伶音 (ウイニングロード)	/	○ 21-5 21-1	○ 21-4 21-9	M 2-0 G 4-0 P 84-19	1
黄倉 颯真 (勝山チャマッシュ)	× 5-21 1-21	/	× 2-21 1-21	M 0-2 G 0-4 P 9-84	3
小林 柊野 (金沢ジュニア)	× 4-21 9-21	○ 21-2 21-1	/	M 1-1 G 2-2 P 55-45	2

6年生男子シングルス Mブロック	荒川	野村	高松	勝敗	順位
荒川 湧之輔 (足羽ジュニア)	/	× 12-21 6-21	○ 21-20 21-10	M 1-1 G 2-2 P 60-72	3
野村 海斗 (大浦ジュニアクラブ)	○ 21-12 21-6	/	× 13-21 20-21	M 1-1 G 2-2 P 75-60	1
高松 翼 (山室中部スポーツ少年団)	× 20-21 10-21	○ 21-13 21-20	/	M 1-1 G 2-2 P 72-75	2

6年生男子シングルス Nブロック	沢田	酒井	山本	勝敗	順位
沢田 俊 (中央ジュニア)	/	× 16-21 21-20 20-21	× 3-21 8-21	M 0-2 G 1-4 P 68-104	3
酒井 豪杜 (大徳ジュニア)	○ 21-16 20-21 21-20	/	× 5-21 4-21	M 1-1 G 2-3 P 71-99	2
山本 隼也 (高岡ジュニア)	○ 21-3 21-8	○ 21-5 21-4	/	M 2-0 G 4-0 P 84-20	1

6年生男子シングルス Oブロック	石本	山口	竹中	勝敗	順位
石本 藍利 (美川湊ジュニア)	/	○ 21-1 21-4	○ 21-3 21-1	M 2-0 G 4-0 P 84-9	1
山口 恭平 (森田ジュニア)	× 1-21 4-21	/	× 15-21 19-21	M 0-2 G 0-4 P 39-84	3
竹中 士峰 (南条ジュニア)	× 3-21 1-21	○ 21-15 21-19	/	M 1-1 G 2-2 P 46-76	2

6年生男子シングルス Pブロック	内田	廣瀬	明石	勝敗	順位
内田 崇元 (高岡ジュニア)	/	○ 21-11 21-12	○ 21-14 21-7	M 2-0 G 4-0 P 84-44	1
廣瀬 達也 (金沢ジュニア)	× 11-21 12-21	/	× 19-21 21-18 11-21	M 0-2 G 1-4 P 74-102	3
明石 都希 (大野ジュニア)	× 14-21 7-21	○ 21-19 18-21 21-11	/	M 1-1 G 2-3 P 81-93	2

第10回金沢ジュニアオープンバドミントン大会

平成30年2月24日-25日 いしかわ総合スポーツセンター

6年生男子シングルス Qブロック	高橋	森	梅山	勝敗	順位
高橋 快青 (足羽ジュニア)		○ 21-18 21-15	○ 21-11 21-16	M 2-0 G 4-0 P 84-60	1
森 智彰 (金沢崎浦Wings)	× 18-21 15-21		○ 21-9 21-5	M 1-1 G 2-2 P 75-56	2
梅山 瑞樹 (朝日バドミントンジュニアクラブ)	× 11-21 16-21	× 9-21 5-21		M 0-2 G 0-4 P 41-84	3

6年生男子シングルス Rブロック	吉瀬	井口	伊藤	勝敗	順位
吉瀬 天優 (TEAM ISHIDA JAPAN 朝日)		○ 21-12 21-13	○ 18-21 21-13 21-13	M 2-0 G 4-1 P 102-72	1
井口 圭大 (大浦ジュニアクラブ)	× 12-21 13-21		× 18-21 19-21	M 0-2 G 0-4 P 62-84	3
伊藤 駿吾 (敦賀ジュニア)	× 21-18 13-21 13-21	○ 21-18 21-19		M 1-1 G 3-2 P 89-97	2

6年生男子シングルス Sブロック	松尾	今井	田本	勝敗	順位
松尾 英嗣 (宇ノ気ジュニア)		○ -X	× 15-21 12-21	M 1-1 G 2-2 P 69-42	2
今井 英介 (井口ジュニア)	× X-		× X-	M 0-2 G 0-4 P 0-84	3
田本 吏輝 (スターキッズ機部)	○ 21-15 21-12	○ -X		M 2-0 G 4-0 P 84-27	1

6年生男子シングルス Tブロック	上市	金崎	内田	勝敗	順位
上市 羚太 (山室中部スポーツ少年団)		× 9-21 4-21	○ 21-7 21-15	M 1-1 G 2-2 P 55-64	2
金崎 瑛斗 (小松ジュニア)	○ 21-9 21-4		○ 21-6 21-6	M 2-0 G 4-0 P 84-25	1
内田 大貴 (勝山チャマッシュ)	× 7-21 15-21	× 6-21 6-21		M 0-2 G 0-4 P 34-84	3

6年生男子シングルス Uブロック	煎田	牧野	荒川	勝敗	順位
煎田 智己 (大徳ジュニア)		○ 21-10 21-4	× 6-21 1-21	M 1-1 G 2-2 P 49-56	2
牧野 光起 (新神田ジュニア)	× 10-21 4-21		× 4-21 1-21	M 0-2 G 0-4 P 19-84	3
荒川 祐人 (G-e g g)	○ 21-6 21-1	○ 21-4 21-1		M 2-0 G 4-0 P 84-12	1

6年生男子シングルス Vブロック	福田	嶋田	土橋	勝敗	順位
福田 夏己 (相田ジュニアバドミントン)		○ 21-3 21-9	○ 21-3 21-5	M 2-0 G 4-0 P 84-20	1
嶋田 陽斗 (金沢ジュニア)	× 3-21 9-21		× 20-21 18-21	M 0-2 G 0-4 P 50-84	3
土橋 晴人 (JBCふちゅう)	× 3-21 5-21	○ 21-20 21-18		M 1-1 G 2-2 P 50-80	2

6年生男子シングルス Wブロック	山内	渡辺	大滝	勝敗	順位
山内 竜聖 (勝山チャマッシュ)		○ 21-19 21-19	× 14-21 19-21	M 1-1 G 2-2 P 75-80	2
渡辺 凌空 (大徳ジュニア)	× 19-21 19-21		× 14-21 7-21	M 0-2 G 0-4 P 59-84	3
大滝 峻央 (新潟ジュニア)	○ 21-14 21-19	○ 21-14 21-7		M 2-0 G 4-0 P 84-54	1

6年生男子シングルス Xブロック	中川	武澤	松本	勝敗	順位
中川 怜 (金沢崎浦Wings)		○ 21-15 21-15	○ 21-19 21-10	M 2-0 G 4-0 P 84-59	1
武澤 愛太 (社西ジュニア)	× 15-21 15-21		○ 21-17 21-18	M 1-1 G 2-2 P 72-77	2
松本 和輝 (富山南ジュニア)	× 19-21 10-21	× 17-21 18-21		M 0-2 G 0-4 P 64-84	3

第10回金沢ジュニアオープンバドミントン大会

平成30年2月24日-25日 いしかわ総合スポーツセンター

6年生男子シングルス Yブロック	丸山	鷹野	大多	勝敗	順位
丸山 拓海 (野々市ジュニア)		○ 21-8 21-2	○ 21-16 21-18	M 2-0 G 4-0 P 84-44	1
鷹野 真生 (福野スポ少)	×		×	M 0-2 G 0-4 P 15-84	3
大多 紘稀 (高松ジュニア)	×	○ 21-1 21-4		M 1-1 G 2-2 P 76-47	2

6年生男子シングルス Zブロック	安井	見奈美	清野	勝敗	順位
安井 陸斗 (Pan-a-J)		○ 21-4 21-3	○ 21-10 21-6	M 2-0 G 4-0 P 84-23	1
見奈美 空 (森田ジュニア)	×		×	M 0-2 G 0-4 P 33-84	3
清野 大地 (小松ジュニア)	×	○ 21-16 21-10		M 1-1 G 2-2 P 58-68	2

6年生男子シングルス AAブロック	松田	葛西	折池	勝敗	順位
松田 龍真 (Dream. Jr)		×	×	M 0-2 G 1-4 P 83-102	3
葛西 凌穂 (富山給バドミントンクラブ)	○ 21-19 18-21 21-17		×	M 1-1 G 2-3 P 84-99	2
折池 萌々良 (中央ジュニア)	○ 21-14 21-12	○ 21-5 21-19		M 2-0 G 4-0 P 84-50	1

6年生男子シングルス ABブロック	黒瀬	鈴木	増井	勝敗	順位
黒瀬 将希 (大野ジュニア)		×	×	M 0-2 G 0-4 P 41-84	3
鈴木 隆旦 (大浦ジュニアクラブ)	○ 21-18 21-15		×	M 1-1 G 2-2 P 60-75	2
増井 翔大 (富山給バドミントンクラブ)	○ 21-7 21-1	○ 21-6 21-12		M 2-0 G 4-0 P 84-26	1

第10回金沢ジュニアオープンバドミントン大会

平成30年2月24日-25日 いしかわ総合スポーツセンター

1年生以下女子シングルス Aブロック	亀山	細田	縄手	勝敗	順位
亀山 心和 (金沢崎浦Wings)	○	○	M 2-0 G 4-0 P 60-19	1	
細田 羽菜 (森田ジュニア)	×	○	M 1-1 G 2-2 P 43-52	2	
縄手 桜子 (美川湊ジュニア)	×	×	M 0-2 G 0-4 P 28-60	3	

1年生以下女子シングルス Bブロック	佐藤	沢田	長田	勝敗	順位
佐藤 陽菜 (しばたシャトルモンキー)	○	○	M 2-0 G 4-0 P 60-25	1	
沢田 愛 (中央ジュニア)	×	○	M 1-1 G 2-2 P 47-38	2	
長田 真紀 (T&Jバドミントンクラブ)	×	×	M 0-2 G 0-4 P 16-60	3	

1年生以下女子シングルス Cブロック	林	富田	皆口	勝敗	順位
林 葉菜 (高松ジュニア)	×	×	M 0-2 G 0-4 P 37-60	3	
富田 英 (大徳ジュニア)	○	○	M 2-0 G 4-0 P 60-37	1	
皆口 八笑子 (JBCふちゅう)	○	×	M 1-1 G 2-2 P 50-50	2	

1年生以下女子シングルス Dブロック	鈴木	新田	牧野	今川	勝敗	順位
鈴木 梨央 (里きつず)	○	△	○	M 3-0 G 4-0 P 60-19	1	
新田 悠月 (IHSジュニア)	×	×	△	M 0-2 G 1-4 P 38-71	4	
牧野 永愛 (Wing武生JBC)	△	○	×	M 1-1 G 2-3 P 52-62	2	
今川 紗那 (金沢崎浦Wings)	×	△	○	M 1-2 G 2-2 P 43-41	3	

1年生以下女子シングルス Eブロック	山口	西村	金子	谷本	勝敗	順位
山口 莓音 (上市バドスクール)	×	×	△	M 0-2 G 1-4 P 44-70	4	
西村 心春 (野々市ジュニア)	○	×	○	M 3-0 G 4-0 P 60-10	1	
金子 優里花 (高松ジュニア)	○	△	×	M 2-1 G 2-3 P 56-68	2	
谷本 実優 (大野ジュニア)	△	×	○	M 1-1 G 2-2 P 34-46	3	

1年生以下女子シングルス Fブロック	斎藤	牧島	紅谷	勝敗	順位
斎藤 ゆり乃 (しばたシャトルモンキー)	○	○	M 2-0 G 4-0 P 60-9	1	
牧島 楓果 (中央ジュニア)	×	×	M 0-2 G 0-4 P 0-60	3	
紅谷 翼 (新神田ジュニア)	×	○	M 1-1 G 2-2 P 39-30	2	

1年生以下女子シングルス Gブロック	林	立花	榮代	勝敗	順位
林 陽々 (武生西小学校)	○	○	M 2-0 G 4-0 P 60-24	1	
立花 心桃 (上市バドスクール)	×	×	M 0-2 G 0-4 P 23-60	3	
榮代 絢子 (美川湊ジュニア)	×	○	M 1-1 G 2-2 P 41-40	2	

1年生以下女子シングルス Hブロック	西	野口	塩谷	勝敗	順位
西 奏音 (オールエイジジュニア)	○	○	M 2-0 G 4-0 P 60-23	1	
野口 実莉愛 (Wing武生JBC)	×	×	M 0-2 G 0-4 P 35-60	3	
塩谷 紗子 (金沢崎浦Wings)	×	○	M 1-1 G 2-2 P 41-53	2	

第10回金沢ジュニアオープンバドミントン大会

平成30年2月24日-25日 いしかわ総合スポーツセンター

1年生以下女子シングルス Iブロック	橋本	谷内口	大森	勝敗	順位
橋本 ことはる (森田ジュニア)		○ 15-9 11-15 15-9	○ 15-1 15-2	M 2-0 G 4-1 P 71-36	1
谷内口 貴帆 (金沢崎浦Wings)	× 9-15 15-11 9-15		○ 15-3 15-1	M 1-1 G 3-2 P 63-45	2
大森 りの (高松ジュニア)	× 1-15 2-15	× 3-15 1-15		M 0-2 G 0-4 P 7-60	3

1年生以下女子シングルス Jブロック	栗田	高木	和田	勝敗	順位
栗田 知佳 (T&Jバドミントンクラブ)		× 1-15 6-15	× 5-15 8-15	M 0-2 G 0-4 P 20-60	3
高木 結葉 (敦賀ジュニア)	○ 15-1 15-6		× 10-15 15-11 13-15	M 1-1 G 3-2 P 68-48	2
和田 優衣 (大徳ジュニア)	○ 15-5 15-8	○ 15-10 11-15 15-13		M 2-0 G 4-1 P 71-51	1

1年生以下女子シングルス Kブロック	中井	平谷	折井	勝敗	順位
中井 彩希子 (IHSジュニア)		× 6-15 6-15	× 2-15 1-15	M 0-2 G 0-4 P 15-60	3
平谷 夏希 (金沢崎浦Wings)	○ 15-6 15-6		× 7-15 2-15	M 1-1 G 2-2 P 39-42	2
折井 礼佳 (ウイングショット)	○ 15-2 15-1	○ 15-7 15-2		M 2-0 G 4-0 P 60-12	1

第10回金沢ジュニアオープンバドミントン大会

平成30年2月24日-25日 いしかわ総合スポーツセンター

3年生以下女子シングルス Aブロック	勘 傳	谷 本	井 村	勝 敗	順 位
勘傳 歩美 (ホルエイジュニア)	/	○ 21-7 21-5	○ 21-3 21-1	M 2-0 G 4-0 P 84-16	1
谷本 芽生 (大野ジュニア)	× 7-21 5-21	/	○ 21-3 21-5	M 1-1 G 2-2 P 54-50	2
井村 莉音 (富山総合バドミントンクラブ)	× 3-21 1-21	× 3-21 5-21	/	M 0-2 G 0-4 P 12-84	3

3年生以下女子シングルス Bブロック	中 野	手 塚	橋 本	勝 敗	順 位
中野 愛弓 (Wing武生JBC)	/	× X- X-	× X- X-	M 0-2 G 0-4 P 0-0	3
手塚 結萌乃 (風越BC)	○ -X -X	/	× 8-21 3-21	M 1-1 G 2-2 P 11-42	2
橋本 佳奈 (津幡ジュニア)	○ -X -X	○ 21-8 21-3	/	M 2-0 G 4-0 P 42-11	1

3年生以下女子シングルス Cブロック	笹 弥	廣 瀬	山 田	勝 敗	順 位
笹弥 夏帆 (朝日ジュニアバドミントンクラブ)	/	○ 17-21 21-20 21-13	× 12-21 20-21	M 1-1 G 2-3 P 91-96	2
廣瀬 香春 (大徳ジュニア)	× 21-17 20-21 13-21	/	× 10-21 12-21	M 0-2 G 1-4 P 76-101	3
山田 紫音 (南条ジュニア)	○ 21-12 21-20	○ 21-10 21-12	/	M 2-0 G 4-0 P 84-54	1

3年生以下女子シングルス Dブロック	沼 田	廣 瀬	本 江	勝 敗	順 位
沼田 妹子 (朝日ジュニアバドミントンクラブ)	/	○ 21-9 18-21 21-19	○ 21-7 21-5	M 2-0 G 4-1 P 102-61	1
廣瀬 綾夏 (金沢ジュニア)	× 9-21 21-18 19-21	/	○ 21-6 21-11	M 1-1 G 3-2 P 91-77	2
本江 蒼 (高岡ジュニア)	× 7-21 5-21	× 6-21 11-21	/	M 0-2 G 0-4 P 29-84	3

3年生以下女子シングルス Eブロック	竹 田	中 齋	鈴 木	勝 敗	順 位
竹田 咲璃 (国府ジュニア)	/	○ 21-11 21-7	× 16-21 18-21	M 1-1 G 2-2 P 76-60	2
中齋 蒼葉 (富山総合バドミントンクラブ)	× 11-21 7-21	/	× 9-21 9-21	M 0-2 G 0-4 P 36-84	3
鈴木 佑海 (里きつず)	○ 21-16 21-18	○ 21-9 21-9	/	M 2-0 G 4-0 P 84-52	1

3年生以下女子シングルス Fブロック	岡 部	中 川	橋 本	勝 敗	順 位
岡部 桜子 (新湊ジュニア)	/	× 4-21 19-21	○ 18-21 21-12 21-6	M 1-1 G 2-3 P 83-81	2
中川 桃奈 (敦賀ジュニア)	○ 21-4 21-19	/	○ 21-14 21-5	M 2-0 G 4-0 P 84-42	1
橋本 心美 (野々市ジュニア)	× 21-18 12-21 6-21	× 14-21 5-21	/	M 0-2 G 1-4 P 58-102	3

3年生以下女子シングルス Gブロック	寺 井	早 川	山 王	勝 敗	順 位
寺井 千咲 (IHSジュニア)	/	○ -X -X	× 0-21 4-21	M 1-1 G 2-2 P 4-42	2
早川 莉央 (朝日ジュニアバドミントンクラブ)	× X- X-	/	× X- X-	M 0-2 G 0-4 P 0-0	3
山王 朋香 (勝山チャマッシュ)	○ 21-0 21-4	○ -X -X	/	M 2-0 G 4-0 P 42-4	1

3年生以下女子シングルス Hブロック	西 野	西 村	林	勝 敗	順 位
西野 乃愛 (富山総合バドミントンクラブ)	/	○ 21-7 21-7	○ 21-10 21-10	M 2-0 G 4-0 P 84-34	1
西村 愛生 (大徳ジュニア)	× 7-21 7-21	/	× 8-21 4-21	M 0-2 G 0-4 P 26-84	3
林 歩美 (金沢崎浦Wings)	× 10-21 10-21	○ 21-8 21-4	/	M 1-1 G 2-2 P 62-54	2

第10回金沢ジュニアオープンバドミントン大会

平成30年2月24日-25日 いしかわ総合スポーツセンター

3年生以下女子シングルス Iブロック	安田	古西	大嶋	勝敗	順位
安田 希緒 (おしのジュニア)		×	×	M 0-2 G 0-4 P 32-84	3
古西 風花 (勝原ジュニア)	○		×	M 1-1 G 2-2 P 53-64	2
大嶋 彩知那 (足羽ジュニア)	○	○		M 2-0 G 4-0 P 84-21	1

3年生以下女子シングルス Jブロック	栗田	伊藤	沢田	勝敗	順位
栗田 幸奈 (南条ジュニア)		○	×	M 1-1 G 2-2 P 7-42	2
伊藤 初花 (スターキッズ磯部)	×		×	M 0-2 G 0-4 P 0-0	3
沢田 知華 (中央ジュニア)	○	○		M 2-0 G 4-0 P 42-7	1

3年生以下女子シングルス Kブロック	矢崎	中山	岡田	勝敗	順位
矢崎 園華 (TEAM ISHIBA JAPAN 闘)		○	○	M 2-0 G 4-0 P 84-56	1
中山 亜郁 (JBCふちゅう)	×		×	M 0-2 G 1-4 P 85-100	3
岡田 実空 (J. cats)	×	○		M 1-1 G 2-3 P 80-93	2

3年生以下女子シングルス Lブロック	加藤	本谷	本村	勝敗	順位
加藤 里奈 (新湊ジュニア)		○	×	M 1-1 G 2-2 P 65-49	2
本谷 心楓 (森田ジュニア)	×		×	M 0-2 G 0-4 P 11-84	3
本村 陽奈 (大徳ジュニア)	○	○		M 2-0 G 4-0 P 84-27	1

3年生以下女子シングルス Mブロック	河崎	西頭	小林	勝敗	順位
河崎 愛羅 (嶺南ジュニアバドミントンクラブ)		×	×	M 0-2 G 0-4 P 37-84	3
西頭 橙海 (敦賀ジュニア)	○		×	M 1-1 G 2-2 P 52-68	2
小林 茉央 (ランナーアップ)	○	○		M 2-0 G 4-0 P 84-21	1

3年生以下女子シングルス Nブロック	林	河野	中谷	勝敗	順位
林 あん菜 (武生西小学校)		○	○	M 2-0 G 4-0 P 84-12	1
河野 栞 (新湊ジュニア)	×		○	M 1-1 G 2-2 P 52-67	2
中谷 芽維 (おしのジュニア)	×	×		M 0-2 G 0-4 P 27-84	3

3年生以下女子シングルス Oブロック	梅山	福島	矢木	勝敗	順位
梅山 侑奈 (嶺南ジュニアバドミントンクラブ)		×	○	M 1-1 G 2-2 P 75-76	2
福島 莉奈 (嶺南ジュニアバドミントンクラブ)	○		○	M 2-0 G 4-0 P 84-54	1
矢木 詩月 (春江ジュニア)	×	×		M 0-2 G 0-4 P 55-84	3

3年生以下女子シングルス Pブロック	田口	五十嵐	山田	勝敗	順位
田口 紗花 (大浦ジュニアクラブ)		○	×	M 1-1 G 2-2 P 82-64	2
五十嵐 愛依 (JBCふちゅう)	×		×	M 0-2 G 0-4 P 35-84	3
山田 愛結 (勝原ジュニア)	○	○		M 2-0 G 4-0 P 84-53	1

第10回金沢ジュニアオープンバドミントン大会

平成30年2月24日-25日 いしかわ総合スポーツセンター

3年生以下女子シングルス Qブロック	徳田	麻生	前田	勝敗	順位
徳田 優衣 (大浦ジュニアクラブ)	/	○ 21-10 21-6	○ 21-7 21-6	M 2-0 G 4-0 P 84-29	1
麻生 梨央 (創山輪バドミントンクラブ)	×	/	○ 21-15 21-14	M 1-1 G 2-2 P 58-71	2
前田 陽菜 (大野ジュニア)	×	×	/	M 0-2 G 0-4 P 42-84	3

3年生以下女子シングルス Rブロック	小泉	小松	中瀬	勝敗	順位
小泉 明莉 (中央ジュニア)	/	×	×	M 0-2 G 0-4 P 34-84	3
小松 結凜 (TEAM ISHIBA JAPAN 副)	○ 21-3 21-4	/	○ 21-9 21-6	M 2-0 G 4-0 P 84-22	1
中瀬 甘菜 (新湊カモンSC)	○ 21-9 21-18	×	/	M 1-1 G 2-2 P 57-69	2

3年生以下女子シングルス Sブロック	長田	嶋村	高地	浦上	勝敗	順位
長田 咲紀 (南条ジュニア)	/	×	×	△	M 0-2 G 0-4 P 43-84	4
嶋村 里穂 (大徳ジュニア)	○ 21-12 21-15	/	△ X-X	×	M 2-1 G 2-2 P 55-69	3
高地 凜愛 (足羽ジュニア)	○ 21-9 21-7	△ X-X	/	×	M 2-1 G 2-2 P 54-58	2
浦上 蒼彩 (野々市ジュニア)	△ X-X	○ 21-9 21-4	○ 21-7 21-5	/	M 2-0 G 4-0 P 84-25	1

3年生以下女子シングルス Tブロック	吉川	谷	伊藤	勝敗	順位
吉川 彩羽 (美川湊ジュニア)	/	○ 21-4 21-4	○ -X -X	M 2-0 G 4-0 P 42-8	1
谷 心結 (創山輪バドミントンクラブ)	×	/	○ -X -X	M 1-1 G 2-2 P 8-42	2
伊藤 仁奈 (あわら B-kids)	×	×	/	M 0-2 G 0-4 P 0-0	3

3年生以下女子シングルス Uブロック	小原	帰山	横田	勝敗	順位
小原 絵蓮 (水橋ジュニア)	/	○ 21-9 21-2	○ -X -X	M 2-0 G 4-0 P 42-11	1
帰山 芽衣 (大野ジュニア)	×	/	○ -X -X	M 1-1 G 2-2 P 11-42	2
横田 華蓮 (能登町ジュニア)	×	×	/	M 0-2 G 0-4 P 0-0	3

3年生以下女子シングルス Vブロック	手塚	小川	山崎	勝敗	順位
手塚 陽菜乃 (風越BC)	/	×	○	M 1-1 G 2-3 P 95-77	2
小川 愛海 (大徳ジュニア)	○ 21-19 21-18	/	○ 21-13 21-9	M 2-0 G 4-0 P 84-59	1
山崎 麦 (敦賀ジュニア)	×	×	/	M 0-2 G 1-4 P 57-100	3

3年生以下女子シングルス Wブロック	安村	沼	大嶋	勝敗	順位
安村 紗来 (高岡ジュニア)	/	○ 21-9 20-21 21-19	○ 21-13 21-15	M 2-0 G 4-1 P 104-77	1
沼 くるみ (OKジュニア)	×	/	×	M 0-2 G 1-4 P 75-104	3
大嶋 彩也夏 (足羽ジュニア)	×	○ 21-13 21-13	/	M 1-1 G 2-2 P 70-68	2

3年生以下女子シングルス Xブロック	東	梶	田中	勝敗	順位
東 華帆 (JBCふちゅう)	/	○ 21-12 21-11	○ 21-10 21-7	M 2-0 G 4-0 P 84-40	1
梶 瑞希 (里きつず)	×	/	○ 21-19 21-15	M 1-1 G 2-2 P 65-76	2
田中 優花 (金沢崎浦Wings)	×	×	/	M 0-2 G 0-4 P 51-84	3

第10回金沢ジュニアオープンバドミントン大会

平成30年2月24日-25日 いしかわ総合スポーツセンター

3年生以下女子シングルス Yブロック	前 田	石 塚	瀬 山	勝 敗	順 位
前田 祐華 (新神田ジュニア)		× 20-21 20-21	× 12-21 7-21	M 0-2 G 0-4 P 59-84	3
石塚 咲也香 (勝山チャマッシュ)	○ 21-20 21-20		○ 21-14 21-20	M 2-0 G 4-0 P 84-74	1
瀬山 乃愛 (富山南ジュニア)	○ 21-12 21- 7	× 14-21 20-21		M 1-1 G 2-2 P 76-61	2

3年生以下女子シングルス Zブロック	小 泉	煎 田	山 辺	勝 敗	順 位
小泉 林檎 (オールエイジュニア)		× 13-21 19-21	× 5-21 2-21	M 0-2 G 0-4 P 39-84	3
煎田 亜花里 (大徳ジュニア)	○ 21-13 21-19		× 8-21 4-21	M 1-1 G 2-2 P 54-74	2
山辺 彩由理 (Progress Jr.)	○ 21- 5 21- 2	○ 21- 8 21- 4		M 2-0 G 4-0 P 84-19	1

第10回金沢ジュニアオープンバドミントン大会

平成30年2月24日-25日 いしかわ総合スポーツセンター

4年生女子シングルス Aブロック	山口	竹内	北	勝敗	順位
山口 葉菜 (大徳ジュニア)	/	○ 21- 2 21- 6	○ 21- 4 21- 3	M 2-0 G 4-0 P 84-15	1
竹内 心 (新湊ジュニア)	×	/	○ 21-18 21-16	M 1-1 G 2-2 P 50-76	2
北 星乃花 (国府ジュニア)	×	×	/	M 0-2 G 0-4 P 41-84	3

4年生女子シングルス Bブロック	山嶋	瀧本	小山	勝敗	順位
山嶋 千晴 (中央ジュニア)	/	○ 21-19 19-21 21-19	×	M 1-1 G 2-3 P 73-101	2
瀧本 希美 (勝山チャマツユ)	×	/	×	M 0-2 G 1-4 P 74-103	3
小山 莉央 (高岡ジュニア)	○ 21- 8 21- 4	○ 21- 9 21- 6	/	M 2-0 G 4-0 P 84-27	1

4年生女子シングルス Cブロック	青山	野口	木下	勝敗	順位
青山 純佳 (J. cats)	/	×	×	M 0-2 G 0-4 P 53-84	3
野口 結愛 (足羽ジュニア)	○ 21-11 21- 7	/	○ 21- 7 21-10	M 2-0 G 4-0 P 84-35	1
木下 柚葵 (TEAM ISHIBA JAPAN編)	○ 21-20 21-15	×	/	M 1-1 G 2-2 P 59-77	2

4年生女子シングルス Dブロック	柳原	山本	岩永	勝敗	順位
柳原 絢菜 (上市バドスクール)	/	○ 21-14 21- 8	○ 21- 9 21- 3	M 2-0 G 4-0 P 84-34	1
山本 怜 (闘ジュニアバドミントンクラブ)	×	/	○ 21-15 13-21 21-13	M 1-1 G 2-3 P 77-91	2
岩永 唯那 (社南ジュニア)	×	×	/	M 0-2 G 1-4 P 61-97	3

4年生女子シングルス Eブロック	門村	平野	織田	勝敗	順位
門村 愛唯 (金沢ジュニア)	/	○ 21-12 21-18	○ 21-20 21-15	M 2-0 G 4-0 P 84-65	1
平野 汐来 (つばさJBC)	×	/	×	M 0-2 G 0-4 P 58-84	3
織田 来瞳 (津幡ジュニア)	×	○ 21-11 21-17	/	M 1-1 G 2-2 P 77-70	2

4年生女子シングルス Fブロック	山形	宮崎	南山	勝敗	順位
山形 姫子 (Wing武生JBC)	/	○ 21-13 21-10	○ 21- 5 21- 3	M 2-0 G 4-0 P 84-31	1
宮崎 結衣 (闘ジュニアバドミントンクラブ)	×	/	×	M 0-2 G 1-4 P 78-95	3
南山 悠美花 (オールエイジジュニア)	×	○ 11-21 21-15 21-19	/	M 1-1 G 2-3 P 61-97	2

4年生女子シングルス Gブロック	澤村	五十嵐	西村	勝敗	順位
澤村 実玖 (野々市ジュニア)	/	○ 21- 3 21- 2	×	M 1-1 G 3-2 P 88-52	2
五十嵐 美怜 (JBCふちゅう)	×	/	×	M 0-2 G 0-4 P 11-84	3
西村 由菜 (里きつず)	○ 21-14 5-21 21-11	○ 21- 5 21- 1	/	M 2-0 G 4-1 P 89-52	1

4年生女子シングルス Hブロック	久保寺	源大	山口	角	勝敗	順位
久保寺 椎奈 (万葉ドリーム)	/	×	×	×	M 0-3 G 0-6 P 0-0	4
源大 朋香 (J. cats)	○ -X -X	/	○ 21-11 21-12	×	M 2-1 G 4-2 P 60-65	2
山口 来音 (上市バドスクール)	○ -X -X	×	/	×	M 1-2 G 2-4 P 35-84	3
角 奈々夏 (小松ジュニア)	○ -X -X	○ 21- 9 21- 9	○ 21- 6 21- 6	/	M 3-0 G 6-0 P 84-30	1

第10回金沢ジュニアオープンバドミントン大会

平成30年2月24日-25日 いしかわ総合スポーツセンター

4年生女子シングルス Iブロック	井 櫻	吉 井	赤 池	勝 敗	順位
井櫻 紗菜 (ラナーアップ)		× 9-21 20-21	○ 21-20 10-21 21-14	M 1-1 G 2-3 P 81-97	3
吉井 あかり (創始バドミントンクラブ)	○ 21-9 21-20		× 16-21 9-21	M 1-1 G 2-2 P 67-71	2
赤池 正夏 (新神田ジュニア)	× 20-21 21-10 14-21	○ 21-16 21-9		M 1-1 G 3-2 P 97-77	1

4年生女子シングルス Jブロック	酒 井	島	竹 中	勝 敗	順位
酒井 愛白 (勝山チャマッシュ)		○ 21-16 21-18	× 13-21 12-21	M 1-1 G 2-2 P 67-76	2
島 未咲 (南条ジュニア)	× 16-21 18-21		× 8-21 6-21	M 0-2 G 0-4 P 48-84	3
竹中 心咲 (金沢ジュニア)	○ 21-13 21-12	○ 21-8 21-6		M 2-0 G 4-0 P 84-39	1

4年生女子シングルス Kブロック	朝 日	牧 野	本 田	勝 敗	順位
朝日 心陽 (金沢崎浦Wings)		○ 21-11 16-21 21-16	× 9-21 10-21	M 1-1 G 2-3 P 77-90	2
牧野 瑞希 (風越BC)	× 11-21 21-16 16-21		× 12-21 9-21	M 0-2 G 1-4 P 69-100	3
本田 乙葉 (美川湊ジュニア)	○ 21-9 21-10	○ 21-12 21-9		M 2-0 G 4-0 P 84-40	1

4年生女子シングルス Lブロック	伊 東	野 口	西 東	勝 敗	順位
伊東 真央 (新湊ジュニア)		○ 10-21 21-15 21-20	× 13-21 6-21	M 1-1 G 2-3 P 71-98	2
野口 桃花 (Wing武生JBC)	× 21-10 15-21 20-21		× 21-14 20-21 11-21	M 0-2 G 2-4 P 108-108	3
西東 紅咲 (大浦ジュニアクラブ)	○ 21-13 21-6	○ 14-21 21-20 21-11		M 2-0 G 4-1 P 98-71	1

4年生女子シングルス Mブロック	浦 野	高 桑	紺 谷	折 井	勝 敗	順位
浦野 唯愛 (スターキッズ磯部)		× X- X-	× X- X-	× X- X-	M 0-3 G 0-6 P 0-0	4
高桑 雫 (松任ジュニア)	○ -X -X		○ 21-7 21-9	× 4-21 5-21	M 2-1 G 4-2 P 51-58	2
紺谷 優永 (大徳ジュニア)	○ -X -X	× 7-21 9-21		× 5-21 6-21	M 1-2 G 2-4 P 27-84	3
折井 真彩 (ウイングショット)	○ -X -X	○ 21-4 21-5	○ 21-5 21-6		M 3-0 G 6-0 P 84-20	1

4年生女子シングルス Nブロック	佐 藤	山 本	石 塚	勝 敗	順位
佐藤 弥生 (白根エンゼルス)		○ 21-4 21-7	○ 21-6 21-6	M 2-0 G 4-0 P 84-23	1
山本 那優香 (中央ジュニア)	× 4-21 7-21		○ 21-12 21-15	M 1-1 G 2-2 P 53-69	2
石塚 万祐 (勝山チャマッシュ)	× 6-21 6-21	× 12-21 15-21		M 0-2 G 0-4 P 39-84	3

4年生女子シングルス Oブロック	山 田	岡 本	戸 田	勝 敗	順位
山田 結愛 (南条ジュニア)		○ 21-9 21-10	○ 21-8 21-10	M 2-0 G 4-0 P 84-37	1
岡本 莉沙 (里きつず)	× 9-21 10-21		× 16-21 11-21	M 0-2 G 0-4 P 46-84	3
戸田 珠梨 (野々市ジュニア)	× 8-21 10-21	○ 21-16 21-11		M 1-1 G 2-2 P 60-69	2

4年生女子シングルス Pブロック	柿 木	横 谷	中 川	勝 敗	順位
柿木 結愛 (足羽ジュニア)		○ 21-11 21-5	× 12-21 14-21	M 1-1 G 2-2 P 68-58	2
横谷 百華 (新湊カモンSC)	× 11-21 5-21		× 10-21 6-21	M 0-2 G 0-4 P 32-84	3
中川 碧 (OKジュニア)	○ 21-12 21-14	○ 21-10 21-6		M 2-0 G 4-0 P 84-42	1

第10回金沢ジュニアオープンバドミントン大会

平成30年2月24日-25日 いしかわ総合スポーツセンター

4年生女子シングルス Qブロック	青木	山下	松本	勝敗	順位
青木 りりか (南木曾ジュニア)		○ 21-19 21-12	× 21-14 18-21 17-21	M 1-1 G 3-2 P 98-87	1
山下 来愛 (新神田ジュニア)	× 19-21 12-21		○ 19-21 21-18 21-17	M 1-1 G 2-3 P 92-98	3
松本 遥 (富山総合バドミントンクラブ)	○ 14-21 21-18 21-17	× 21-19 18-21 17-21		M 1-1 G 3-3 P 112-117	2

4年生女子シングルス Rブロック	東	堀川	内田	勝敗	順位
東 亜美 (J. cats)		× 9-21 17-21	× 14-21 17-21	M 0-2 G 0-4 P 57-84	3
堀川 由愛 (新湊ジュニア)	○ 21-9 21-17		○ 21-13 21-14	M 2-0 G 4-0 P 84-53	1
内田 詩織 (勝山チャマッシュ)	○ 21-14 21-17	× 13-21 14-21		M 1-1 G 2-2 P 69-73	2

4年生女子シングルス Sブロック	山本	政岡	表	勝敗	順位
山本 和花 (勝原ジュニア)		× 21-20 16-21 18-21	× 8-21 11-21	M 0-2 G 1-4 P 74-104	3
政岡 陽菜 (おしのジュニア)	○ 20-21 21-16 21-18		× 5-21 8-21	M 1-1 G 2-3 P 75-97	2
表 紗来 (小松ジュニア)	○ 21-8 21-11	○ 21-5 21-8		M 2-0 G 4-0 P 84-32	1

4年生女子シングルス Tブロック	久志	藪内	高嶋	勝敗	順位
久志 奈々華 (金沢ジュニア)		○ 21-9 21-13	× 6-21 7-21	M 1-1 G 2-2 P 55-64	2
藪内 蝶咲 (横田ジュニア)	× 9-21 13-21		× 5-21 7-21	M 0-2 G 0-4 P 34-84	3
高嶋 莉奈 (森田ジュニア)	○ 21-6 21-7	○ 21-5 21-7		M 2-0 G 4-0 P 84-25	1

4年生女子シングルス Uブロック	菅田	佐久間	中村	勝敗	順位
菅田 侑愛 (幡豆ジュニアバドミントンクラブ)		○ 21-4 21-4	○ 21-3 21-11	M 2-0 G 4-0 P 84-22	1
佐久間 莉乃 (中央ジュニア)	× 4-21 4-21		○ 21-5 21-8	M 1-1 G 2-2 P 50-55	2
中村 さくら (勝山チャマッシュ)	× 3-21 11-21	× 5-21 8-21		M 0-2 G 0-4 P 27-84	3

4年生女子シングルス Vブロック	谷口	中野	朽木	勝敗	順位
谷口 すず (高松ジュニア)		○ 21-18 21-14	○ 21-11 21-17	M 2-0 G 4-0 P 84-60	1
中野 玲那 (豊栄ジュニア)	× 18-21 14-21		× 21-15 15-21 17-21	M 0-2 G 1-4 P 85-99	3
朽木 輪子 (新湊ジュニア)	× 11-21 17-21	○ 15-21 21-15 21-17		M 1-1 G 2-3 P 85-95	2

4年生女子シングルス Wブロック	宮崎	斎藤	新出	勝敗	順位
宮崎 凜 (オールエイジュニア)		× 21-12 14-21 10-21	× 20-21 20-21	M 0-2 G 1-4 P 85-96	3
斎藤 蒼依 (Wing武生JBC)	○ 12-21 21-14 21-10		○ 21-15 21-15	M 2-0 G 4-1 P 96-75	1
新出 理央 (能登町ジュニア)	○ 21-20 21-20	× 15-21 15-21		M 1-1 G 2-2 P 72-82	2

4年生女子シングルス Xブロック	酒井	栄代	西村	勝敗	順位
酒井 絵麻 (上市バドスクール)		× 12-21 13-21	○ 21-16 21-17	M 1-1 G 2-2 P 67-75	2
栄代 結子 (美川湊ジュニア)	○ 21-12 21-13		○ 21-2 21-11	M 2-0 G 4-0 P 84-38	1
西村 菜々子 (里きつず)	× 16-21 17-21	× 2-21 11-21		M 0-2 G 0-4 P 46-84	3

第10回金沢ジュニアオープンバドミントン大会

平成30年2月24日-25日 いしかわ総合スポーツセンター

4年生女子シングルス Yブロック	高地	中村	齋藤	勝敗	順位
高地 華恋 (足羽ジュニア)		○ 21-10 21-7	○ 21-12 21-11	M 2-0 G 4-0 P 84-40	1
中村 柚 (山室中部スポーツ少年団)	× 10-21 7-21		× 15-21 15-21	M 0-2 G 0-4 P 47-84	3
齋藤 菜奈 (大徳ジュニア)	× 12-21 11-21	○ 21-15 21-15		M 1-1 G 2-2 P 65-72	2

4年生女子シングルス Zブロック	元角	仁平	近葉	勝敗	順位
元角 瑠璃亜 (国府ジュニア)		○ 21-14 21-11	× 18-21 6-21	M 1-1 G 2-2 P 66-67	2
仁平 彩奈 (TEAM ISHIBA JAPAN期)	× 14-21 11-21		× 6-21 1-21	M 0-2 G 0-4 P 32-84	3
近葉 心 (社南ジュニア)	○ 21-18 21-6	○ 21-6 21-1		M 2-0 G 4-0 P 84-31	1

4年生女子シングルス AAブロック	三傳	朝川	吉田	勝敗	順位
三傳 菜緒 (J. cats)		× 9-21 8-21	× 2-21 2-21	M 0-2 G 0-4 P 21-84	3
朝川 愛衣 (野々市ジュニア)	○ 21-9 21-8		× 6-21 6-21	M 1-1 G 2-2 P 54-59	2
吉田 美真 (高岡ジュニア)	○ 21-2 21-2	○ 21-6 21-6		M 2-0 G 4-0 P 84-16	1

第10回金沢ジュニアオープンバドミントン大会

平成30年2月24日-25日 いしかわ総合スポーツセンター

5年生女子シングルス Aブロック	本村	津田	高松	勝敗	順位
本村 優奈 (大徳ジュニア)		○ 21- 8 21- 7	○ -X	M 2-0 G 4-0 P 84-15	1
津田 侑奈 (横田ジュニア)	× 8-21 7-21		○ -X	M 1-1 G 2-2 P 57-42	2
高松 幸音 (国府ジュニア)	× X-	× X-		M 0-2 G 0-4 P 0-84	3

5年生女子シングルス Bブロック	藤川	笠原	喜多	勝敗	順位
藤川 留那 (中央ジュニア)		× 12-21 11-21	○ -X	M 1-1 G 2-2 P 65-42	2
笠原 友里 (坂井輪ジュニア)	○ 21-12 21-11		○ -X	M 2-0 G 4-0 P 84-23	1
喜多 優惠 (内灘ジュニア)	× X-	× X-		M 0-2 G 0-4 P 0-84	3

5年生女子シングルス Cブロック	瀬戸	荒木	吉谷	勝敗	順位
瀬戸 都々珠 (春江ジュニア)		× X-	× X-	M 0-2 G 0-4 P 0-84	3
荒木 穏空 (新湊カモンSC)	○ -X		○ 19-21 21-13 21-13	M 2-0 G 4-1 P 103-47	1
吉谷 花里菜 (大浦ジュニアクラブ)	○ -X	× 21-19 13-21 13-21		M 1-1 G 3-2 P 89-61	2

5年生女子シングルス Dブロック	堀内	坪野	河井	勝敗	順位
堀内 美咲 (里きつず)		○ 18-21 21-12 21-15	× 20-21 9-21	M 1-1 G 2-3 P 89-90	2
坪野 蒼那 (嶺南ジュニアバドミントンクラブ)	× 21-18 12-21 15-21		× 16-21 15-21	M 0-2 G 1-4 P 79-102	3
河井 紗季 (水橋ジュニア)	○ 21-20 21- 9	○ 21-16 21-15		M 2-0 G 4-0 P 84-60	1

5年生女子シングルス Eブロック	時長	水上	山口	勝敗	順位
時長 莉央 (能登町ジュニア)		× 16-21 10-21	× 6-21 10-21	M 0-2 G 0-4 P 42-84	3
水上 葉月 (松任ジュニア)	○ 21-16 21-10		× 12-21 8-21	M 1-1 G 2-2 P 62-68	2
山口 稟 (富山南ジュニア)	○ 21- 6 21-10	○ 21-12 21- 8		M 2-0 G 4-0 P 84-36	1

5年生女子シングルス Fブロック	吉岡	塩谷	宮口	勝敗	順位
吉岡 留奈 (e-Powersバドミントンクラブ)		○ 21-12 21- 8	○ 21- 7 21- 9	M 2-0 G 4-0 P 84-36	1
塩谷 知世 (金沢崎浦Wings)	× 12-21 8-21		○ 21-12 15-21 21-15	M 1-1 G 2-3 P 77-90	2
宮口 陽菜 (JBCふちゅう)	× 7-21 9-21	× 12-21 21-15 15-21		M 0-2 G 1-4 P 64-99	3

5年生女子シングルス Gブロック	吉田	笹谷	水元	勝敗	順位
吉田 優里 (美川湊ジュニア)		○ 21- 5 21-13	○ -X	M 2-0 G 4-0 P 84-18	1
笹谷 小羽 (OKジュニア)	× 5-21 13-21		○ -X	M 1-1 G 2-2 P 60-42	2
水元 蓮華 (足羽ジュニア)	× X-	× X-		M 0-2 G 0-4 P 0-84	3

5年生女子シングルス Hブロック	岡本	樋口	松本	勝敗	順位
岡本 華帆 (小松ジュニア)		○ 21- 2 21- 2	× 14-21 9-21	M 1-1 G 2-2 P 65-46	2
樋口 文菜 (水橋ジュニア)	× 2-21 2-21		× 5-21 3-21	M 0-2 G 0-4 P 12-84	3
松本 紗奈 (万葉ドリーム)	○ 21-14 21- 9	○ 21- 5 21- 3		M 2-0 G 4-0 P 84-31	1

第10回金沢ジュニアオープンバドミントン大会

平成30年2月24日-25日 いしかわ総合スポーツセンター

5年生女子シングルス Iブロック	竹内	新田	田村	勝敗	順位
竹内 梨花 (金沢ジュニア)		×	○	M 1-1 G 3-2 P 81-81	2
新田 聖良 (内灘ジュニア)	○		○	M 2-0 G 4-1 P 104-54	1
田村 香菜 (TEAM ISHIBA JAPAN副)	×	×		M 0-2 G 0-4 P 34-84	3

5年生女子シングルス Jブロック	笹弥	坂口	古西	勝敗	順位
笹弥 真帆 (輪船バドミントンクラブ)		×	×	M 0-2 G 0-4 P 42-84	3
坂口 彩音 (輪船バドミントンクラブ)	○		×	M 1-1 G 2-2 P 72-67	2
古西 葵衣 (勝原ジュニア)	○	○		M 2-0 G 4-0 P 84-47	1

5年生女子シングルス Kブロック	川村	山川	皆口	勝敗	順位
川村 詩織 (しばたシャトルモスキー)		○	○	M 2-0 G 4-0 P 84-30	1
山川 美琴 (大徳ジュニア)	×		×	M 0-2 G 0-4 P 32-84	3
皆口 万笑 (JBCふちゅう)	×	○		M 1-1 G 2-2 P 58-60	2

5年生女子シングルス Lブロック	元屋	高橋	小杉	勝敗	順位
元屋 優芽 (内灘ジュニア)		○	○	M 2-0 G 4-0 P 84-32	1
高橋 咲 (輪船バドミントンクラブ)	×		○	M 1-1 G 2-2 P 60-60	2
小杉 真由華 (J. cats)	×	×		M 0-2 G 0-4 P 32-84	3

5年生女子シングルス Mブロック	水本	三石	高崎	勝敗	順位
水本 姫華 (清明ウィンズ)		×	×	M 0-2 G 1-4 P 77-103	3
三石 ひかり (新湊カモンSC)	○		○	M 2-0 G 4-0 P 84-51	1
高崎 里緒 (高松ジュニア)	○	×		M 1-1 G 2-3 P 89-96	2

5年生女子シングルス Nブロック	外山	明石	上野	勝敗	順位
外山 乃彩 (OKB)		○	○	M 2-0 G 4-0 P 84-35	1
明石 唯奈 (高岡ジュニア)	×		○	M 1-1 G 2-3 P 87-84	2
上野 紗更 (能登町ジュニア)	×	×		M 0-2 G 1-4 P 51-103	3

5年生女子シングルス Oブロック	藤川	中山	野坂	勝敗	順位
藤川 留唯 (中央ジュニア)		×	×	M 0-2 G 0-4 P 28-84	3
中山 亜美 (小松ジュニア)	○		×	M 1-1 G 2-2 P 54-65	2
野坂 侑李 (Wing武生JBC)	○	○		M 2-0 G 4-0 P 84-17	1

5年生女子シングルス Pブロック	茂野	東	浜	勝敗	順位
茂野 更沙 (OKジュニア)		○	○	M 2-0 G 4-0 P 84-59	1
東 寛菜 (JBCふちゅう)	×		○	M 1-1 G 2-2 P 76-63	2
浜 心咲 (ホルエイジュニア)	×	×		M 0-2 G 0-4 P 46-84	3

第10回金沢ジュニアオープンバドミントン大会

平成30年2月24日-25日 いしかわ総合スポーツセンター

5年生女子シングルス Qブロック	田 近	田 中	尾 島	勝敗	順位
田近 愛梨 (TEAM ISHIBA JAPAN編)		○ 21-6 21-10	× 13-21 10-21	M 1-1 G 2-2 P 65-58	2
田中 愛莉 (金沢崎浦Wings)	× 6-21 10-21		× 21-13 17-21 6-21	M 0-2 G 1-4 P 60-97	3
尾島 舞 (新湊ジュニア)	○ 21-13 21-10	○ 13-21 21-17 21-6		M 2-0 G 4-1 P 97-67	1

5年生女子シングルス Rブロック	竹 内	中 村	吉 永	勝敗	順位
竹内 栞乃 (富山輪バドミントンクラブ)		○ 21-14 21-4	○ 21-13 21-8	M 2-0 G 4-0 P 84-39	1
中村 ひかり (勝山チャマッシュ)	× 14-21 4-21		× 8-21 2-21	M 0-2 G 0-4 P 28-84	3
吉永 晴香 (トリッキーバンダース)	× 13-21 8-21	○ 21-8 21-2		M 1-1 G 2-2 P 63-52	2

5年生女子シングルス Sブロック	西 山	高 山	豊 福	勝敗	順位
西山 茉佑 (富山ジュニアバドミントンクラブ)		○ 21-5 21-2	○ -X	M 2-0 G 4-0 P 84-7	1
高山 美逢 (水橋ジュニア)	× 5-21 2-21		○ -X	M 1-1 G 2-2 P 49-42	2
豊福 結菜 (スターキッズ機部)	× X-	× X-		M 0-2 G 0-4 P 0-84	3

5年生女子シングルス Tブロック	玉 田	越 田	堀	勝敗	順位
玉田 未来 (新神田ジュニア)		○ -X	× 4-21 3-21	M 1-1 G 2-2 P 49-42	2
越田 琴音 (松任ジュニア)	× X-		× X-	M 0-2 G 0-4 P 0-84	3
堀 優芽 (里きつず)	○ 21-4 21-3	○ -X		M 2-0 G 4-0 P 84-7	1

5年生女子シングルス Uブロック	納 村	伊 藤	南 森	勝敗	順位
納村 藍衣 (Wing武生JBC)		○ 21-4 21-3	○ 21-6 21-8	M 2-0 G 4-0 P 84-21	1
伊藤 朝咲陽 (OKジュニア)	× 4-21 3-21		× 6-21 5-21	M 0-2 G 0-4 P 18-84	3
南森 葵心 (美川湊ジュニア)	× 6-21 8-21	○ 21-6 21-5		M 1-1 G 2-2 P 56-53	2

5年生女子シングルス Vブロック	浜	梶	若 瀬	勝敗	順位
浜 優奈 (ホルエイジュニア)		× 17-21 21-17 17-21	× 8-21 11-21	M 0-2 G 1-4 P 74-101	3
梶 遙香 (里きつず)	○ 21-17 17-21 21-17		× 20-21 7-21	M 1-1 G 2-3 P 86-97	2
若瀬 茉彩 (富山輪バドミントンクラブ)	○ 21-8 21-11	○ 21-20 21-7		M 2-0 G 4-0 P 84-46	1

5年生女子シングルス Wブロック	町 端	渡 邊	中 野	勝敗	順位
町端 千咲 (能登町ジュニア)		× 4-21 5-21	× 5-21 7-21	M 0-2 G 0-4 P 21-84	3
渡邊 あづ奈 (OKB)	○ 21-4 21-5		× 21-15 8-21 9-21	M 1-1 G 3-2 P 80-66	2
中野 結菜 (松任ジュニア)	○ 21-5 21-7	○ 15-21 21-8 21-9		M 2-0 G 4-1 P 99-50	1

5年生女子シングルス Xブロック	佐 伯	児 玉	三田村	山 口	勝敗	順位
佐伯 和奏 (富山ジュニアバドミントンクラブ)		○ 15-21 21-14 21-17	△ X-X	○ 21-8 21-7	M 3-0 G 4-1 P 99-67	1
児玉 ひなた (新神田ジュニア)	× 21-15 14-21 17-21		○ 21-6 21-12	△ X-X	M 2-2 G 3-2 P 94-75	2
三田村 緋奈 (勝山チャマッシュ)	△ X-X	× 6-21 12-21		× 16-21 12-21	M 0-2 G 0-4 P 46-84	4
山口 楓果 (国府ジュニア)	× 8-21 7-21	△ X-X	○ 21-16 21-12		M 1-2 G 2-2 P 57-70	3

第10回金沢ジュニアオープンバドミントン大会

平成30年2月24日-25日 いしかわ総合スポーツセンター

5年生女子シングルス Yブロック	清水	鷹取	長谷川	勝敗	順位
清水 琉々 (金沢ジュニア)		○ 21-19 21-3	× 8-21 10-21	M 1-1 G 2-2 P 60-64	2
鷹取 玲那 (水橋ジュニア)	× 19-21 3-21		× 3-21 4-21	M 0-2 G 0-4 P 29-84	3
長谷川 眞子 (ホワイトパンダース)	○ 21-8 21-10	○ 21-3 21-4		M 2-0 G 4-0 P 84-25	1

5年生女子シングルス Zブロック	和田	越田	平野	勝敗	順位
和田 春菜 (大徳ジュニア)		○ 21-6 21-4	○ 21-10 21-8	M 2-0 G 4-0 P 84-28	1
越田 菜月 (新湊カモンSC)	× 6-21 4-21		○ 21-18 21-18	M 1-1 G 2-2 P 52-78	2
平野 瑠菜 (津幡ジュニア)	× 10-21 8-21	× 18-21 18-21		M 0-2 G 0-4 P 54-84	3

5年生女子シングルス AAブロック	木内	角田	藤田	勝敗	順位
木内 咲綾 (足羽ジュニア)		○ 19-21 21-15 21-11	× 9-21 7-21	M 1-1 G 2-3 P 77-89	2
角田 清楽 (内灘ジュニア)	× 21-19 15-21 11-21		× 15-21 12-21	M 0-2 G 1-4 P 74-103	3
藤田 雪乃 (高岡ジュニア)	○ 21-9 21-7	○ 21-15 21-12		M 2-0 G 4-0 P 84-43	1

5年生女子シングルス ABブロック	峯坂	西本	前田	勝敗	順位
峯坂 未空 (TEAM ISHIDA JAPAN期)		○ -X	× 11-21 17-21	M 1-1 G 2-2 P 70-42	2
西本 葵 (小松ジュニア)	× X-		× X-	M 0-2 G 0-4 P 0-84	3
前田 美桜 (大野ジュニア)	○ 21-11 21-17	○ -X		M 2-0 G 4-0 P 84-28	1

5年生女子シングルス ACブロック	西野	島	廣瀬	勝敗	順位
西野 由夏 (大浦ジュニアクラブ)		○ 21-15 21-14	○ 21-19 11-21 21-18	M 2-0 G 4-1 P 95-87	1
島 花音 (JBCふちゅう)	× 15-21 14-21		× 15-21 21-16 14-21	M 0-2 G 1-4 P 79-100	3
廣瀬 柚子 (各務原ジュニア)	× 19-21 21-11 18-21	○ 21-15 16-21 21-14		M 1-1 G 3-3 P 116-103	2

5年生女子シングルス ADブロック	林	邑田	桐澤	勝敗	順位
林 千里 (金沢崎浦Wings)		○ 21-11 21-8	× 2-21 11-21	M 1-1 G 2-2 P 55-61	2
邑田 美羽 (水橋ジュニア)	× 11-21 8-21		× 6-21 6-21	M 0-2 G 0-4 P 31-84	3
桐澤 実凜 (新津ジュニア)	○ 21-2 21-11	○ 21-6 21-6		M 2-0 G 4-0 P 84-25	1

5年生女子シングルス AEブロック	二川	山形	加納	勝敗	順位
二川 莉々 (新湊カモンSC)		○ 21-16 21-19	○ 21-4 21-3	M 2-0 G 4-0 P 84-42	1
山形 香心 (Wing武生JBC)	× 16-21 19-21		○ 21-9 21-5	M 1-1 G 2-2 P 77-56	2
加納 菜月 (嶺南ジュニアバドミントンクラブ)	× 4-21 3-21	× 9-21 5-21		M 0-2 G 0-4 P 21-84	3

5年生女子シングルス AFブロック	勝田	村瀬	進村	勝敗	順位
勝田 このは (内灘ジュニア)		○ 21-5 21-7	○ -X	M 2-0 G 4-0 P 84-12	1
村瀬 結衣子 (長森・日野SC)	× 5-21 7-21		× X-	M 0-2 G 0-4 P 12-84	3
進村 美結 (新神田ジュニア)	× X-	○ -X		M 1-1 G 2-2 P 42-42	2

第10回金沢ジュニアオープンバドミントン大会

平成30年2月24日-25日 いしかわ総合スポーツセンター

5年生女子シングルス AGブロック	小 泉	米 澤	山 田	勝 敗	順位
小泉 紗那 (中央ジュニア)		×	×	M 0-2 G 0-4 P 35-84	3
米澤 琉風 (横浜ジュニア)	○		×	M 1-1 G 2-2 P 57-66	2
山田 仁智花 (小松ジュニア)	○	○		M 2-0 G 4-0 P 84-26	1

5年生女子シングルス AHブロック	森 阪	岡 田	新 谷	勝 敗	順位
森阪 真衣 (足羽ジュニア)		○	○	M 2-0 G 4-0 P 84-29	1
岡田 愛衣 (新湊ジュニア)	×		×	M 0-2 G 1-4 P 75-100	3
新谷 妃菜 (美川湊ジュニア)	×	○		M 1-1 G 2-3 P 67-97	2

5年生女子シングルス AIブロック	大 塚	山 内	中 村	勝 敗	順位
大塚 千里 (OKジュニア)		×	×	M 0-2 G 0-4 P 32-84	3
山内 舞華 (水橋ジュニア)	○		×	M 1-1 G 2-2 P 54-61	2
中村 明日香 (金沢崎浦Wings)	○	○		M 2-0 G 4-0 P 84-25	1

5年生女子シングルス AJブロック	森	幡 谷	山 瀬	勝 敗	順位
森 遥 菜 (南木曾ジュニア)		○	×	M 1-1 G 2-2 P 80-59	2
幡谷 梓 (高岡ジュニア)	×		×	M 0-2 G 0-4 P 32-84	3
山瀬 なぎ (宇ノ気ジュニア)	○	○		M 2-0 G 4-0 P 84-53	1

5年生女子シングルス AKブロック	金 山	宮 本	山 岸	勝 敗	順位
金山 晴香 (野々市ジュニア)		×	×	M 0-2 G 0-4 P 18-84	3
宮本 葉温 (OKジュニア)	○		×	M 1-1 G 2-2 P 50-57	2
山岸 ひな (坂井輪ジュニア)	○	○		M 2-0 G 4-0 P 84-11	1

5年生女子シングルス ALブロック	川 畑	大 桑	寺 下	勝 敗	順位
川畑 朝未 (春江ジュニア)		○	○	M 2-0 G 4-0 P 84-47	1
大桑 真美 (国府ジュニア)	×		×	M 0-2 G 0-4 P 62-84	3
寺下 乃愛 (能登町ジュニア)	×	○		M 1-1 G 2-2 P 62-77	2

5年生女子シングルス AMブロック	沢 越	高 島	向 濱	勝 敗	順位
沢越 来夢 (山室中部スポーツ少年団)		○	×	M 1-1 G 2-2 P 74-61	2
高島 真輝 (大浦ジュニアクラブ)	×		×	M 0-2 G 0-4 P 52-84	3
向濱 心月 (輪島ジュニアクラブ)	○	○		M 2-0 G 4-0 P 84-65	1

5年生女子シングルス ANブロック	坂 本	長 島	山 下	勝 敗	順位
坂本 有里 (JBCふちゅう)		○	×	M 1-1 G 2-3 P 29-63	2
長島 美桜 (内灘ジュニア)	×		×	M 0-2 G 1-4 P 21-64	3
山下 紗依 (OKB)	○	○		M 2-0 G 4-0 P 84-7	1

第10回金沢ジュニアオープンバドミントン大会

平成30年2月24日-25日 いしかわ総合スポーツセンター

6年生女子シングルス Aブロック	服部	奥多	下牧	勝敗	順位
服部 未来 (金沢ジュニア)		○ 21-2 21-2	○ 21-6 21-6	M 2-0 G 4-0 P 84-16	1
奥多 ひかる (水橋ジュニア)	×		○ 21-9 21-13	M 1-1 G 2-2 P 46-64	2
下牧 洗華 (勝山チャマッシュ)	×	×		M 0-2 G 0-4 P 34-84	3

6年生女子シングルス Bブロック	高	片境	瀬戸	勝敗	順位
高 理香心 (中央ジュニア)		○ 21-14 21-16	○ 21-16 21-10	M 2-0 G 4-0 P 84-56	1
片境 美桜 (新湊カモンSC)	×		○ 21-11 21-13	M 1-1 G 2-2 P 72-66	2
瀬戸 果菜 (立待BRジュニア)	×	×		M 0-2 G 0-4 P 50-84	3

6年生女子シングルス Cブロック	福島	宮本	徳田	勝敗	順位
福島 夏海 (万葉ドリーム)		○ 21-13 21-20	×	M 1-1 G 2-2 P 56-75	2
宮本 咲羅 (富山南ジュニア)	×		×	M 0-2 G 0-4 P 45-84	3
徳田 梨紗 (松任ジュニア)	○ 21-7 21-7	○ 21-7 21-5		M 2-0 G 4-0 P 84-26	1

6年生女子シングルス Dブロック	牧野	新倉	丸山	勝敗	順位
牧野 心愛 (Wing武生JBC)		○ 21-6 21-6	○ 21-3 21-8	M 2-0 G 4-0 P 84-23	1
新倉 愛未 (小松ジュニア)	×		×	M 0-2 G 1-4 P 65-102	3
丸山 結愛 (つばさJBC)	×	○ 18-21 8-21		M 1-1 G 2-3 P 71-95	2

6年生女子シングルス Eブロック	朝川	高島	足立	勝敗	順位
朝川 莉子 (野々市ジュニア)		×	×	M 0-2 G 0-4 P 26-84	3
高島 栞菜 (山室中部スポーツ少年団)	○ 21-4 21-3		×	M 1-1 G 3-2 P 100-62	2
足立 奈律 (各務原ジュニア)	○ 21-13 21-6	○ 13-21 21-19 21-18		M 2-0 G 4-1 P 97-77	1

6年生女子シングルス Fブロック	梶原	山口	猪村	勝敗	順位
梶原 似音 (ランナーアップ)		○ 21-9 21-6	○ 21-7 21-7	M 2-0 G 4-0 P 84-29	1
山口 茉緒 (万葉ドリーム)	×		×	M 0-2 G 1-4 P 67-104	3
猪村 真那 (津幡ジュニア)	×	○ 20-21 21-13 21-18		M 1-1 G 2-3 P 76-94	2

6年生女子シングルス Gブロック	松原	朽木	川縁	勝敗	順位
松原 真央 (美川湊ジュニア)		○ 21-10 21-10	○ 21-16 17-21 21-15	M 2-0 G 4-1 P 101-72	1
朽木 晴菜 (新湊ジュニア)	×		×	M 0-2 G 0-4 P 44-84	3
川縁 真衣 (大浦ジュニアクラブ)	×	○ 21-18 21-6		M 1-1 G 3-2 P 94-83	2

6年生女子シングルス Hブロック	小林	小山	沼田	勝敗	順位
小林 愛花 (社南ジュニア)		○ 21-9 21-5	×	M 1-1 G 2-2 P 60-56	2
小山 姫和 (高松ジュニア)	×		×	M 0-2 G 0-4 P 35-84	3
沼田 明子 (福井バドミントンジュニアクラブ)	○ 21-12 21-6	○ 21-13 21-8		M 2-0 G 4-0 P 84-39	1

第10回金沢ジュニアオープンバドミントン大会

平成30年2月24日-25日 いしかわ総合スポーツセンター

6年生女子シングルス Iブロック	伊藤	滝谷	木下	勝敗	順位
伊藤 桜羽 (あわらB-kids)		×	×	M 0-2 G 0-4 P 0-84	3
滝谷 夏 (大湍ジュニアクラブ)	○		×	M 1-1 G 2-2 P 60-42	2
木下 さよ (OKB)	○	○		M 2-0 G 4-0 P 84-18	1

6年生女子シングルス Jブロック	皆口	中尾	清水	勝敗	順位
皆口 多笑 (JBCふちゅう)		×	○	M 1-1 G 2-2 P 73-79	2
中尾 来未 (大徳ジュニア)	○		○	M 2-0 G 4-1 P 104-72	1
清水 彩愛 (敦賀ジュニア)	×	×		M 0-2 G 1-4 P 78-104	3

6年生女子シングルス Kブロック	元角	高居	三石	勝敗	順位
元角 姫莉亜 (国府ジュニア)		×	×	M 0-2 G 0-4 P 38-84	3
高居 美那 (立待BRジュニア)	○		×	M 1-1 G 2-2 P 52-73	2
三石 羽那 (新湊カモンSC)	○	○		M 2-0 G 4-0 P 84-17	1

6年生女子シングルス Lブロック	横井	高川	円谷	勝敗	順位
横井 実桜 (金沢崎浦Wings)		○	○	M 2-0 G 4-0 P 84-6	1
高川 紗季 (横田ジュニア)	×		×	M 0-2 G 0-4 P 0-84	3
円谷 風華 (森田ジュニア)	×	○		M 1-1 G 2-2 P 48-42	2

6年生女子シングルス Mブロック	清水	日向	神谷	勝敗	順位
清水 玲那 (高岡ジュニア)		○	○	M 2-0 G 4-0 P 84-26	1
日向 菜々美 (小松ジュニア)	×		○	M 1-1 G 2-2 P 68-42	2
神谷 美寛 (あわらB-kids)	×	×		M 0-2 G 0-4 P 0-84	3

6年生女子シングルス Nブロック	中村	俵	小池	勝敗	順位
中村 朱里 (新神田ジュニア)		×	×	M 0-2 G 0-4 P 22-84	3
俵 由香 (美川湊ジュニア)	○		○	M 2-0 G 4-0 P 84-28	1
小池 瑠奈 (TEAM ISHIBA JAPAN観)	○	×		M 1-1 G 2-2 P 61-55	2

6年生女子シングルス Oブロック	青山	高桑	水田	勝敗	順位
青山 憂香 (富山南ジュニア)		○	○	M 2-0 G 4-0 P 84-43	1
高桑 凜羽 (松任ジュニア)	×		×	M 0-2 G 1-4 P 74-104	3
水田 遥菜 (万葉ドリーム)	×	○		M 1-1 G 2-3 P 81-92	2

6年生女子シングルス Pブロック	碓井	高坂	瀧本	勝敗	順位
碓井 亜美 (高松ジュニア)		○	○	M 2-0 G 4-0 P 84-45	1
高坂 美羽 (岐阜市Jr.)	×		○	M 1-1 G 2-2 P 68-70	2
瀧本 蒼依 (勝山チャマッシュ)	×	×		M 0-2 G 0-4 P 47-84	3

第10回金沢ジュニアオープンバドミントン大会

平成30年2月24日-25日 いしかわ総合スポーツセンター

6年生女子シングルス Qブロック	高島	大澤	片桐	勝敗	順位
高島 歌鈴 (立待BRジュニア)		○ 21-9 21-12	× 11-21 9-21	M 1-1 G 2-2 P 62-63	2
大澤 亜美 (金沢ジュニア)	× 9-21 12-21		× 8-21 10-21	M 0-2 G 0-4 P 39-84	3
片桐 涼花 (白根エンゼルス)	○ 21-11 21-9	○ 21-8 21-10		M 2-0 G 4-0 P 84-38	1

6年生女子シングルス Rブロック	堀口	橋本	惣名	勝敗	順位
堀口 奈祐 (OKジュニア)		○ 21-10 21-7	× 18-21 16-21	M 1-1 G 2-2 P 76-59	2
橋本 ひなた (社南ジュニア)	× 10-21 7-21		× 11-21 15-21	M 0-2 G 0-4 P 43-84	3
惣名 愛理 (新湊カモンSC)	○ 21-18 21-16	○ 21-11 21-15		M 2-0 G 4-0 P 84-60	1

6年生女子シングルス Sブロック	深田	小林	中田	松田	勝敗	順位
深田 好 (南条ジュニア)		× 17-21 21-19 19-21	○ -X	× 3-21 7-21	M 1-2 G 3-4 P 109-103	3
小林 衣月 (大徳ジュニア)	○ 21-17 19-21 21-19		○ -X	× 6-21 3-21	M 2-1 G 4-3 P 112-99	2
中田 湖花 (宇ノ気ジュニア)	× X-	× X-		× G 0-6 P 0-126	M 0-3 G 0-6 P 0-126	4
松田 仁衣菜 (金井学園ジュニア)	○ 21-3 21-7	○ 21-6 21-3	○ -X		M 3-0 G 6-0 P 126-19	1

6年生女子シングルス Tブロック	松本	武田	勘傳	勝敗	順位
松本 愛菜 (阿賀野ジュニア)		× X-	× X-	M 0-2 G 0-4 P 0-84	3
武田 結衣 (上市バドスクール)	○ -X		× 14-21 14-21	M 1-1 G 2-2 P 70-42	2
勘傳 彩華 (オールエイジュニア)	○ -X	○ 21-14 21-14		M 2-0 G 4-0 P 84-28	1

6年生女子シングルス Uブロック	菅田	水野	野口	勝敗	順位
菅田 妃菜 (幡ジュニアバドミントンクラブ)		× 16-21 8-21	○ -X	M 1-1 G 2-2 P 66-42	2
水野 真衣 (JBCふちゅう)	○ 21-16 21-8		○ -X	M 2-0 G 4-0 P 84-24	1
野口 結衣 (Wing武生JBC)	× X-	× X-		M 0-2 G 0-4 P 0-84	3

6年生女子シングルス Vブロック	松井	水島	古谷	勝敗	順位
松井 朝陽 (富山南ジュニア)		× 8-21 4-21	○ -X	M 1-1 G 2-2 P 54-42	2
水島 楓 (美川湊ジュニア)	○ 21-8 21-4		○ -X	M 2-0 G 4-0 P 84-12	1
古谷 遙夏 (OKB)	× X-	× X-		M 0-2 G 0-4 P 0-84	3

6年生女子シングルス Wブロック	青木	中島	稲田	勝敗	順位
青木 桜子 (南木曾ジュニア)		○ 21-8 21-7	○ -X	M 2-0 G 4-0 P 84-15	1
中島 はな (小松ジュニア)	× 8-21 7-21		○ -X	M 1-1 G 2-2 P 57-42	2
稲田 瑠花 (あわB-kids)	× X-	× X-		M 0-2 G 0-4 P 0-84	3

6年生女子シングルス Xブロック	米山	石原	高島	勝敗	順位
米山 果凜 (上市バドスクール)		○ 21-14 21-11	○ 21-6 21-11	M 2-0 G 4-0 P 84-42	1
石原 莉羅 (つばめインパクト)	× 14-21 11-21		○ 21-15 21-17	M 1-1 G 2-2 P 67-74	2
高島 凜音 (金沢ジュニア)	× 6-21 11-21	× 15-21 17-21		M 0-2 G 0-4 P 49-84	3

第10回金沢ジュニアオープンバドミントン大会

平成30年2月24日-25日 いしかわ総合スポーツセンター

6年生女子シングルス Yブロック	熊岡	岡島	森阪	勝敗	順位
熊岡 利織 (松任ジュニア)		×	×	M 0-2 G 0-4 P 46-84	3
岡島 楓華 (新湊ジュニア)	○		×	M 1-1 G 2-2 P 58-67	2
森阪 美穂 (金井学園ジュニア)	○	○		M 2-0 G 4-0 P 84-37	1

6年生女子シングルス Zブロック	関谷	奥	山下	上嶋	勝敗	順位
関谷 菜音 (各務原ジュニア)		×	○	△	M 2-2 G 3-2 P 92-90	2
奥 美咲 (美川湊ジュニア)	○		△	○	M 3-0 G 4-1 P 103-84	1
山下 葉奈 (おしのジュニア)	×	△		×	M 0-3 G 0-4 P 54-84	4
上嶋 穂乃花 (万葉ドリーム)	△	×	○		M 1-1 G 2-2 P 76-67	3

6年生女子シングルス AAブロック	加藤	吉川	中山	勝敗	順位
加藤 彩花 (立待BRジュニア)		×	×	M 0-2 G 0-4 P 24-84	3
吉川 さくら (横田ジュニア)	○		×	M 1-1 G 2-2 P 74-60	2
中山 優里 (OKジュニア)	○	○		M 2-0 G 4-0 P 84-38	1

6年生女子シングルス ABブロック	白井	山口	宮崎	勝敗	順位
白井 楓香 (OKB)		○	○	M 2-0 G 4-0 P 84-40	1
山口 夏緒 (万葉ドリーム)	×		×	M 0-2 G 0-4 P 42-84	3
宮崎 寧 (ホルエイジュニア)	×	○		M 1-1 G 2-2 P 61-63	2

6年生女子シングルス ACブロック	加藤	早川	北島	勝敗	順位
加藤 葵生 (富山南ジュニア)		○	○	M 2-0 G 4-0 P 84-32	1
早川 文菜 (J. cats)	×		×	M 0-2 G 0-4 P 0-84	3
北島 聖菜 (高松ジュニア)	×	○		M 1-1 G 2-2 P 74-42	2

6年生女子シングルス ADブロック	竹村	源	南部	勝敗	順位
竹村 路桜 (森田ジュニア)		×	×	M 0-2 G 0-4 P 35-84	3
源 里緒菜 (高岡ジュニア)	○		×	M 1-1 G 2-2 P 68-68	2
南部 琉叶伽 (美川湊ジュニア)	○	○		M 2-0 G 4-0 P 84-35	1

6年生女子シングルス AEブロック	荒木	山王	木下	勝敗	順位
荒木 野乃風 (新湊カモンSC)		○	○	M 2-0 G 4-1 P 99-67	1
山王 楓香 (勝山チャマッシュ)	×		○	M 1-1 G 2-2 P 66-68	2
木下 果有 (野々市ジュニア)	×	×		M 0-2 G 1-4 P 69-99	3

6年生女子シングルス AFブロック	笹原	岩崎	坂本	勝敗	順位
笹原 羽妙 (足羽ジュニア)		○	○	M 2-0 G 4-0 P 84-66	1
岩崎 百花 (大浦ジュニアクラブ)	×		×	M 0-2 G 1-4 P 85-102	3
坂本 優衣 (JBCふちゅう)	×	○		M 1-1 G 2-3 P 95-96	2

第10回金沢ジュニアオープンバドミントン大会

平成30年2月24日-25日 いしかわ総合スポーツセンター

6年生女子シングルス AGブロック	西川	吉嶋	中村	勝敗	順位
西川 咲紅 (立待BRジュニア)	/	○ 21-15 21-11	× 4-21 6-21	M 1-1 G 2-2 P 52-68	2
吉嶋 心花 (大徳ジュニア)	× 15-21 11-21	/	× 2-21 2-21	M 0-2 G 0-4 P 30-84	3
中村 心音 (Progress Jr.)	○ 21- 4 21- 6	○ 21- 2 21- 2	/	M 2-0 G 4-0 P 84-14	1

6年生女子シングルス AHブロック	葛西	岸本	桶作	勝敗	順位
葛西 美月 (トリッキーバンダース)	/	○ 21- 6 21- 7	○ 21- 5 21- 4	M 2-0 G 4-0 P 84-22	1
岸本 梨沙 (万葉ドリーム)	× 6-21 7-21	/	× 20-21 19-21	M 0-2 G 0-4 P 52-84	3
桶作 華 (高松ジュニア)	× 5-21 4-21	○ 21-20 21-19	/	M 1-1 G 2-2 P 51-81	2

6年生女子シングルス AIブロック	高間	森田	藤巻	勝敗	順位
高間 穂奈美 (立待BRジュニア)	/	× 13-21 16-21	○ 21-11 21- 0	M 1-1 G 2-2 P 71-53	2
森田 真帆 (金沢ジュニア)	○ 21-13 21-16	/	○ 21-19 19-21 21-15	M 2-0 G 4-1 P 103-84	1
藤巻 未彩 (新湊カモンSC)	× 11-21 0-21	× 19-21 21-19 15-21	/	M 0-2 G 1-4 P 66-103	3

6年生女子シングルス AJブロック	山本	中村	高橋	勝敗	順位
山本 莉奈 (津幡ジュニア)	/	× 11-21 8-21	× 8-21 10-21	M 0-2 G 0-4 P 37-84	3
中村 陽芭里 (水橋ジュニア)	○ 21-11 21- 8	/	× 13-21 19-21	M 1-1 G 2-2 P 74-61	2
高橋 晴香 (玉泉バンビーン)	○ 21- 8 21-10	○ 21-13 21-19	/	M 2-0 G 4-0 P 84-50	1

6年生女子シングルス AKブロック	井櫻	清水	藤田	勝敗	順位
井櫻 菜々 (ラナーアップ)	/	○ 21-11 21- 4	○ 21-14 21- 6	M 2-0 G 4-0 P 84-35	1
清水 春衣 (勝山チャマッシュ)	× 11-21 4-21	/	× 13-21 11-21	M 0-2 G 0-4 P 39-84	3
藤田 理愛 (松任ジュニア)	× 14-21 6-21	○ 21-13 21-11	/	M 1-1 G 2-2 P 62-66	2

6年生女子シングルス ALブロック	中川	水谷	今泉	勝敗	順位
中川 穂乃佳 (社南ジュニア)	/	× 11-21 5-21	× 3-21 4-21	M 0-2 G 0-4 P 23-84	3
水谷 夏音 (富山南ジュニア)	○ 21-11 21- 5	/	× 19-21 8-21	M 1-1 G 2-2 P 69-58	2
今泉 莉央 (小松ジュニア)	○ 21- 3 21- 4	○ 21-19 21- 8	/	M 2-0 G 4-0 P 84-34	1

6年生女子シングルス AMブロック	松原	中河	岩谷	勝敗	順位
松原 美海 (新湊カモンSC)	/	○ 21-15 21- 8	× 20-21 11-21	M 1-1 G 2-2 P 73-65	2
中河 月佳 (野々市ジュニア)	× 15-21 8-21	/	× 7-21 5-21	M 0-2 G 0-4 P 35-84	3
岩谷 麗奈 (Wing武生JBC)	○ 21-20 21-11	○ 21- 7 21- 5	/	M 2-0 G 4-0 P 84-43	1

6年生女子シングルス ANブロック	水澤	伊谷	坂口	勝敗	順位
水澤 佑月 (北のぼんぼろクラブ)	/	○ 21- 9 21-11	○ 21- 9 21- 6	M 2-0 G 4-0 P 84-35	1
伊谷 綾乃 (OKジュニア)	× 9-21 11-21	/	○ 21-17 21-16	M 1-1 G 2-2 P 62-75	2
坂口 芽依 (敦賀ジュニア)	× 9-21 6-21	× 17-21 16-21	/	M 0-2 G 0-4 P 48-84	3

第10回金沢ジュニアオープンバドミントン大会

平成30年2月24日-25日 いしかわ総合スポーツセンター

6年生女子シングルス AOブロック	大野	小林	山本	山野	勝敗	順位
大野 涼々菜 (各務原ジュニア)		○ 21-18 21-16	△ X-X	○ 21-13 21-16	M 3-0 G 4-0 P 84-63	1
小林 るり (高松ジュニア)	× 18-21 16-21		× 20-21 18-21	△ X-X	M 0-2 G 0-4 P 72-84	4
山本 奈都 (大湊ジュニアクラブ)	△ X-X	○ 21-20 21-18		× 18-21 12-21	M 1-1 G 2-2 P 72-80	2
山野 香子 (木田ジュニアバドミントン)	× 13-21 16-21	△ X-X	○ 21-18 21-12		M 1-2 G 2-2 P 71-72	3

6年生女子シングルス APブロック	里麻	綱井	竹田	勝敗	順位
里麻 月渚 (山室中部スポーツ少年団)		○ 21-11 21-16	○ 21-14 21- 8	M 2-0 G 4-0 P 84-49	1
綱井 帆奈美 (能登町ジュニア)	× 11-21 16-21		○ 14-21 21-16 21-13	M 1-1 G 2-3 P 83-92	2
竹田 璃瑠 (国府ジュニア)	× 14-21 8-21	× 21-14 16-21 13-21		M 0-2 G 1-4 P 72-98	3

6年生女子シングルス AQブロック	田中	岩下	川田	勝敗	順位
田中 愛純 (勝山チャマッシュ)		× 10-21 17-21	× 9-21 7-21	M 0-2 G 0-4 P 43-84	3
岩下 美旺 (美川湊ジュニア)	○ 21-10 21-17		× 20-21 12-21	M 1-1 G 2-2 P 74-69	2
川田 梨央 (新湊ジュニア)	○ 21- 9 21- 7	○ 21-20 21-12		M 2-0 G 4-0 P 84-48	1

6年生女子シングルス ARブロック	永宮	南	多崎	勝敗	順位
永宮 理乃 (万葉ドリーム)		× 7-21 15-21	× 3-21 5-21	M 0-2 G 0-4 P 30-84	3
南 ひより (JBCふちゅう)	○ 21- 7 21-15		× 4-21 5-21	M 1-1 G 2-2 P 51-64	2
多崎 未波 (大徳ジュニア)	○ 21- 3 21- 5	○ 21- 4 21- 5		M 2-0 G 4-0 P 84-17	1