

金沢シニア・ジュニアオープンバドミントン大会

会期：平成 25 年 2 月 17 日（日）

会場：いしかわ総合スポーツセンター

試合結果

男子 30 歳以上の部

A	松本・干場	奥森・林	南・越田	高多・山崎
松本・干場		2-0	2-0	
奥森・林	0-2			2-1
南・越田	0-2			2-1
高多・山崎		1-2	1-2	

B	森・松原	池田・浜名	藤岡・岩本
森・松原		2-0	2-0
池田・浜名	0-2		2-1
藤岡・岩本	0-2	1-2	

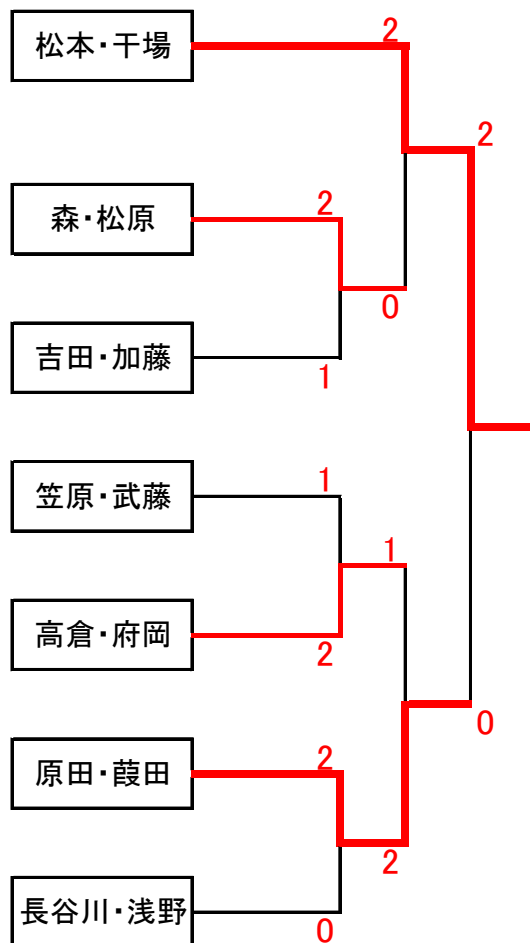
C	吉田・加藤	高田・卯辰	油井・坂井
吉田・加藤		2-1	2-0
高田・卯辰	1-2		1-2
油井・坂井	0-2	2-1	

D	出越・鍛冶	柴田・林	笠原・武藤	
出越・鍛冶		2-1	0-2	2-3
柴田・林	1-2		2-1	3-3
笠原・武藤	2-0	1-2		3-2

E	高倉・府岡	恒川・吉田	松原・伊藤
高倉・府岡		2-0	2-1
恒川・吉田	0-2		0-2
松原・伊藤	1-2	2-0	

F	原田・葎田	老田・松尾	本村・奥村
原田・葎田		2-1	2-0
老田・松尾	1-2		2-0
本村・奥村	0-2	0-2	

G	長谷川・浅野	鈴木・沖崎	加藤・竹下
長谷川・浅野		2-0	2-1
鈴木・沖崎	0-2		0-2
加藤・竹下	1-2	2-0	



優勝 松本・干場
 準優勝 原田・葎田
 3位 森・松原
 3位 高倉・府岡

男子 40 歳以上の部

A	神代・山田	森吉・吉島	山本・田川
神代・山田		2-0	2-1
森吉・吉島	0-2		0-2
山本・田川	1-2	2-0	

B	山野・坂東	大井・田辺	河原・本田
山野・坂東		2-1	2-0
大井・田辺	1-2		1-2
河原・本田	0-2	2-1	

C	今井・松林	寺田・大浦	村田・羽根
今井・松林		2-1	2-0
寺田・大浦	1-2		1-2
村田・羽根	0-2	2-1	

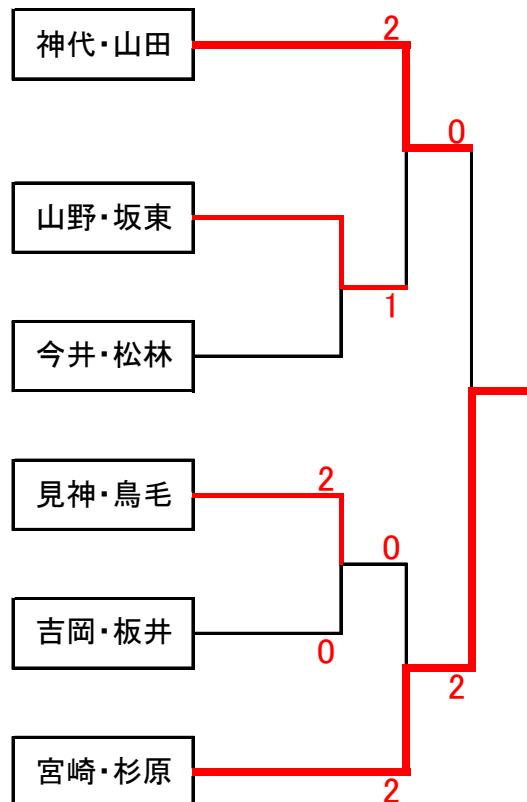
D	見神・鳥毛	古・清水	増田・柳瀬
見神・鳥毛		2-1	2-0
古・清水	1-2		2-0
増田・柳瀬	0-2	0-2	

オープン戦

E	吉岡・板井	落合・橘	河江・高橋
吉岡・板井		2-0	2-0
落合・橘	0-2		2-0
河江・高橋	0-2	0-2	

オープン戦

F	宮崎・杉原	森田・吉川	中島・丹羽
宮崎・杉原		2-0	2-0
森田・吉川	0-2		2-0
中島・丹羽	0-2	0-2	



優勝 宮崎・杉原
 準優勝 神代・山田
 3位 山野・坂東
 3位 見神・鳥毛

男子 50 歳以上の部

A	柘野・金山	松井・中家	藤田・関	本城・橋爪
柘野・金山		2-1	2-0	
松井・中家	1-2			2-0
藤田・関	0-2			0-2
本城・橋爪		0-2	2-0	

オープン戦

B	北川・川端	丹野・近藤	山田・木下
北川・川端		0-2	2-0
丹野・近藤	2-0		2-0
山田・木下	0-2	0-2	

C	松重・高橋	中村・多賀	木村・河崎屋
松重・高橋		2-0	0-2
中村・多賀	0-2		0-2
木村・河崎屋	2-0	2-0	

決勝	柘野・金山	丹野・近藤	木村・河崎屋
柘野・金山		2-0	1-2
丹野・近藤	0-2		2-0
木村・河崎屋	2-1	0-2	

3-2
 2-2
 2-3

優勝 柘野・金山
 準優勝 丹野・近藤
 3位 木村・河崎屋

男子合計年齢 120 歳以上の部

A	松浦・田井	時国・西村	吉浦・小原	坂本・山岸
松浦・田井	-	-	-	-
時国・西村	-	-	2-0	0-2
吉浦・小原	-	0-2	-	0-2
坂本・山岸	-	2-0	2-0	-

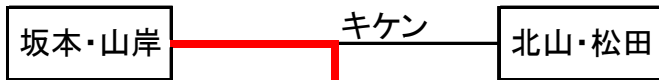
キケン

B	油野・山本	松原・石田	高来・石井	北山・松田
油野・山本	-	2-0	2-0	-
松原・石田	0-2	-	-	0-2
高来・石井	0-2	-	-	1-2
北山・松田	-	2-0	2-1	-

順位決定戦

2-0 0

2-0 1



優勝 坂本・山岸
準優勝 北山・松田

男子合計年齢 130 歳以上の部

決勝	出口・鷺岡	石丸・法島	田中・笹木	水上・源通
出口・鷺岡	-	2-0	1-2	2-0
石丸・法島	0-2	-	0-2	0-2
田中・笹木	2-1	2-0	-	2-1
水上・源通	0-2	2-0	1-2	-

優勝 田中・笹木
準優勝 出口・鷺岡
3位 水上・源通

女子 30 歳以上の部

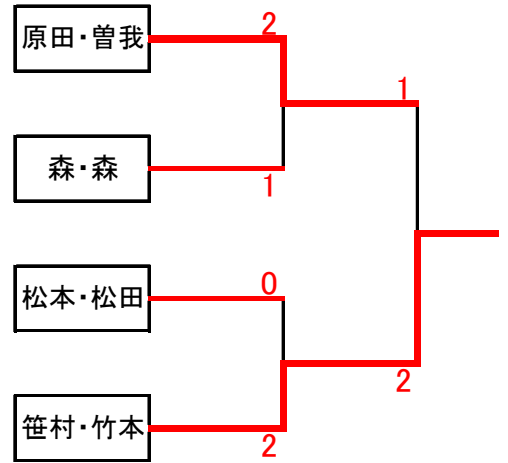
A	原田・曾我	山科・越野	林・今村
原田・曾我		2-0	2-0
山科・越野	0-2		2-0
林・今村	0-2	0-2	

B	吉川・鍛冶	森・森	沖崎・吉岡
吉川・鍛冶		0-2	0-2
森・森	2-0		2-0
沖崎・吉岡	2-0	0-2	

オープン戦

C	松本・松田	北堀・市川	能口・白根
松本・松田		2-0	2-0
北堀・市川	0-2		1-2
能口・白根	0-2	2-1	

D	笹村・竹本	藪内・高村	高山・岡村	折戸・沖野
笹村・竹本		2-0	2-0	
藪内・高村	0-2			2-0
高山・岡村	0-2			2-0
折戸・沖野		0-2	0-2	



優勝 笹村・竹本
 準優勝 原田・曾我
 3位 森・森
 3位 松本・松田

女子 40 歳以上の部

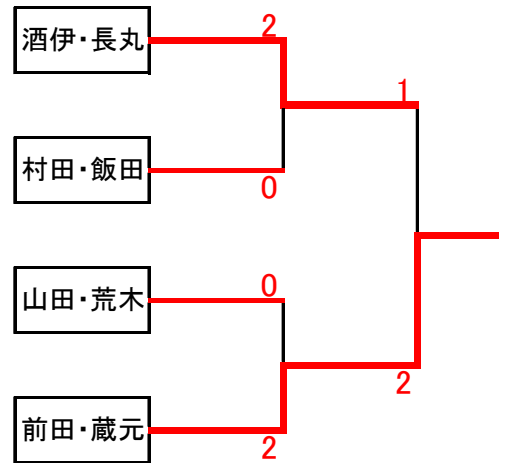
A	酒伊・長丸	神野・青木	細川・瀬戸
酒伊・長丸		2-0	2-0
神野・青木	0-2		0-2
細川・瀬戸	0-2	2-0	

B	村田・飯田	吉尾・松本	長谷川・鳥崎
村田・飯田		2-0	2-0
吉尾・松本	0-2		0-2
長谷川・鳥崎	0-2	2-0	

C	山田・荒木	平木 寺田	西・嶋
山田・荒木		2-0	2-1
平木 寺田	0-2		1-2
西・嶋	1-2	2-1	

D	前田・蔵元	布村・伊藤	江口・林	幸田・松田
前田・蔵元		2-0	2-0	
布村・伊藤	0-2			0-2
江口・林	0-2			1-2
幸田・松田		2-0	2-1	

順位決定戦



優勝 前田・蔵元
 準優勝 酒伊・長丸
 3位 山田・荒木
 3位 村田・飯田

女子 50 歳以上の部

A	木村・山口	山崎・杉林	竹田・野原
木村・山口		2-0	2-0
山崎・杉林	0-2		2-0
竹田・野原	0-2	0-2	

B	片系・伊東	山田・岩本	平松・南口
片系・伊東		2-0	2-0
山田・岩本	0-2		0-2
平松・南口	0-2	2-0	

キケン

C	酒下・岡部	沼・牧野	坂本・阪田	酒井・中村
酒下・岡部		1-2	2-0	
沼・牧野	2-1			0-2
坂本・阪田	0-2			0-2
酒井・中村		2-0	2-0	

決勝	木村・山口	片系・伊東	酒井・中村
木村・山口		0-2	0-2
片系・伊東	2-0		2-1
酒井・中村	2-0	1-2	

勝敗
0-2
2-0
1-1

優勝 片系・伊東
準優勝 酒井・中村
3位 木村・山口

女子合計年齢 120 歳以上の部

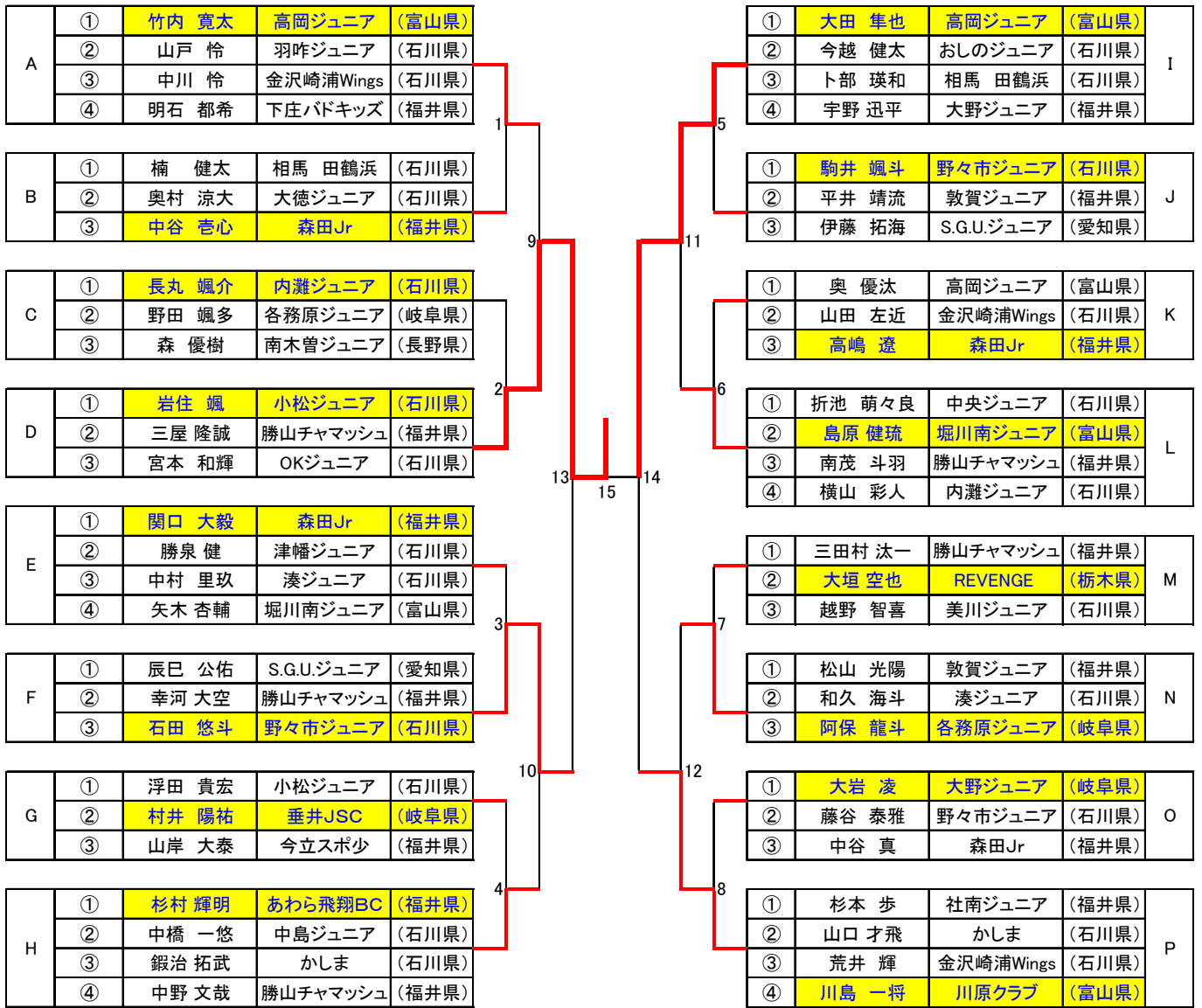
A	坂田・山田	今泉・重光	山本・中
坂田・山田		0-2	0-2
今泉・重光	2-0		2-0
山本・中	2-0	0-2	

B	出越・宮丸	岩瀬・末永	高来・打本
出越・宮丸		0-2	2-0
岩瀬・末永	2-0		2-0
高来・打本	0-2	0-2	

優勝 今泉・重光
準優勝 岩瀬・末永

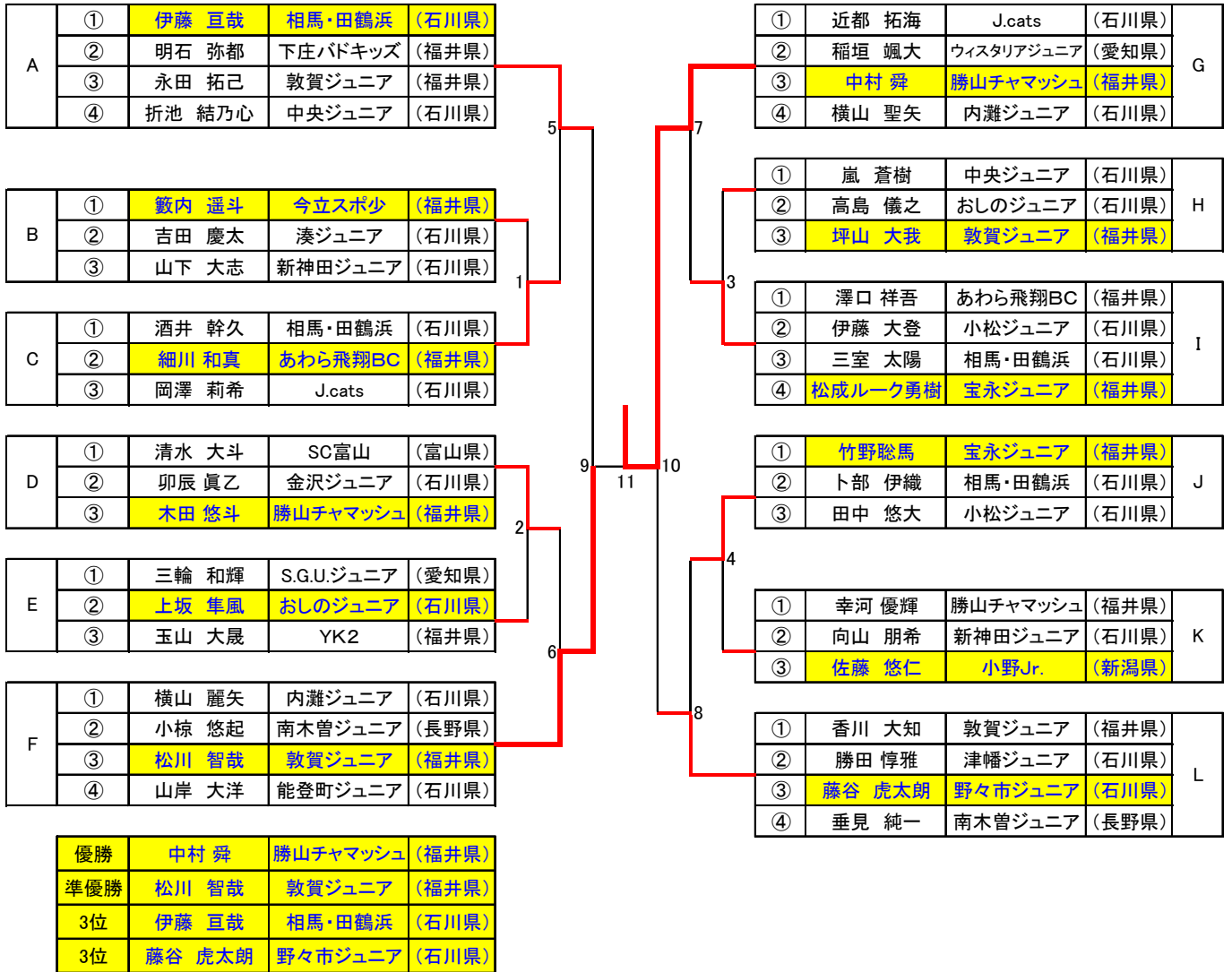
今泉・重光	2	0	岩瀬・末永
-------	---	---	-------

3年男子の部



優勝	岩住 颯	小松ジュニア	(石川県)
準優勝	大田 隼也	高岡ジュニア	(富山県)
3位	石田 悠斗	野々市ジュニア	(石川県)
3位	川島 一将	川原クラブ	(富山県)

4年男子の部

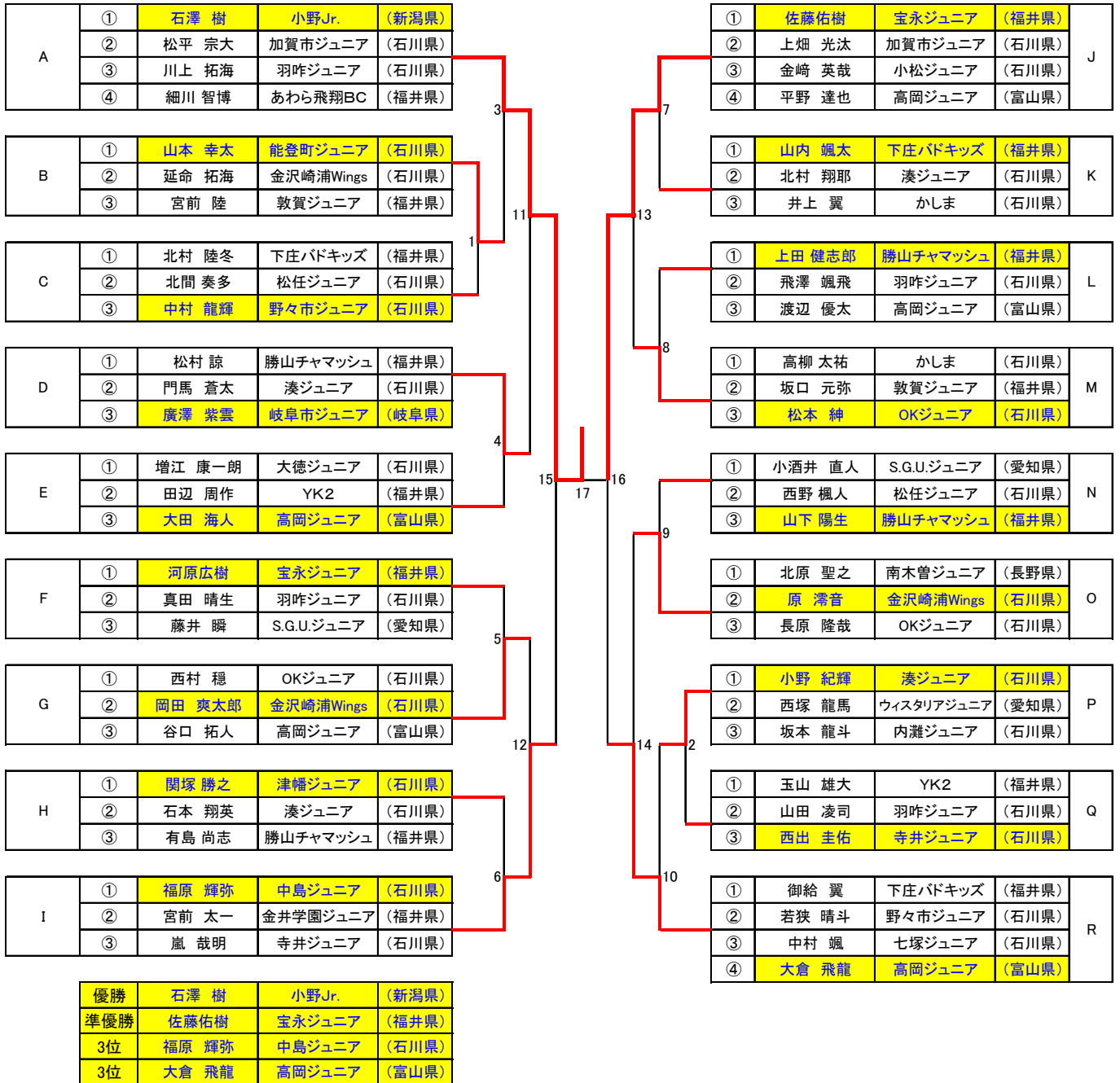


5年男子の部

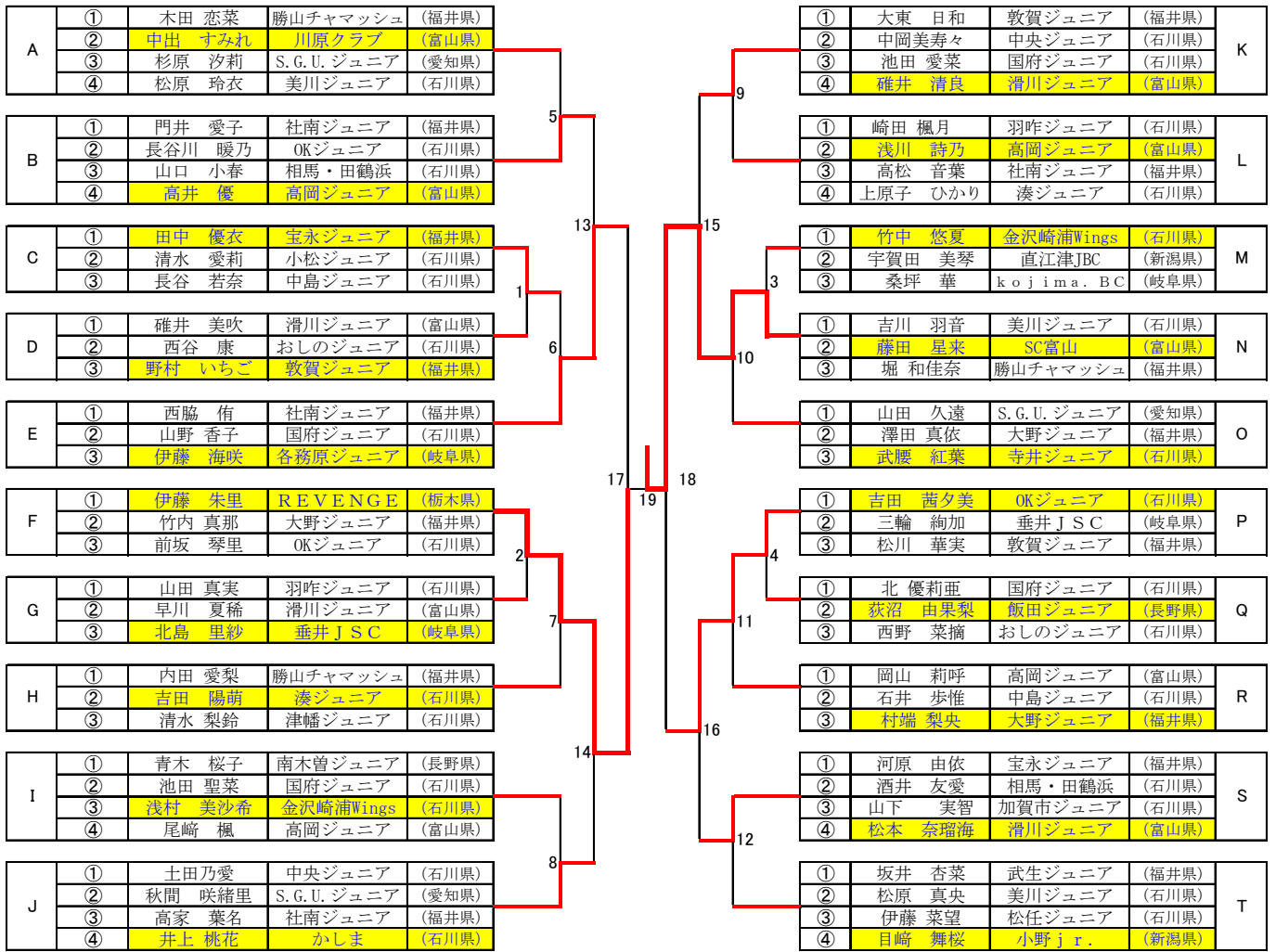
A	①	目崎 駿太郎	小野Jr.	(新潟県)	1	5	①	保科 三史郎	相馬・田鶴浜	(石川県)	I
	②	織本 琢麻	大浦ジュニア	(石川県)			②	松村 樹	勝山チャマツシュ	(福井県)	
	③	服部 裕汰朗	kojima. BC	(岐阜県)			③	江本 光汰	山室中部スポ少	(富山県)	
	④	澤田 大知	大野ジュニア	(福井県)							
B	①	林 秀斗	森田Jr	(福井県)	9	11	①	谷川 智哉	西南キッズBC	(福井県)	J
	②	新谷 一真	小松ジュニア	(石川県)			②	堂野 嵐	大徳ジュニア	(石川県)	
	③	野口 翔太	あわら飛翔BC	(福井県)			③	伊藤 雅哉	社南ジュニア	(福井県)	
C	①	谷口 結基	OKジュニア	(石川県)	2	6	①	中山 柚	宝永ジュニア	(福井県)	K
	②	佐田 祐真	敦賀ジュニア	(福井県)			②	東 大貴	大浦ジュニア	(石川県)	
	③	寺田 一彪	大浦ジュニア	(石川県)			③	服部 嶺	金沢ジュニア	(石川県)	
D	①	大岩 一翔	大野ジュニア	(岐阜県)	13	14	①	寛 征樹	あわら飛翔BC	(福井県)	L
	②	泉野 雅斗	津幡ジュニア	(石川県)			②	中西 風樹	羽咋ジュニア	(石川県)	
	③	出島 光紘	あわら飛翔BC	(福井県)			③	高橋 淳平	敦賀ジュニア	(福井県)	
E	①	野田 奏多	各務原ジュニア	(岐阜県)	15	7	①	下川 成	大野ジュニア	(福井県)	M
	②	荒井 海月	金沢崎浦Wings	(石川県)			②	篠田 壮希	加賀市ジュニア	(石川県)	
	③	荒井 翔星	高岡ジュニア	(富山県)			③	高木 駿	垂井JSC	(岐阜県)	
F	①	石塚貴一	宝永ジュニア	(福井県)	10	12	①	浅生 竣也	堀川南ジュニア	(富山県)	N
	②	篠川 諒	相馬・田鶴浜	(石川県)			②	山下 純輝	金沢ジュニア	(石川県)	
	③	柳瀬 皓栄	今立スポ少	(福井県)			③	高山 優太	あわら飛翔BC	(福井県)	
G	①	清水 誠也	あわら飛翔BC	(福井県)	4	8	①	香川 翔哉	敦賀ジュニア	(福井県)	O
	②	六反田 悠希	金沢ジュニア	(石川県)			②	吉田 樹	湊ジュニア	(石川県)	
	③	中村 優介	岐阜市ジュニア	(岐阜県)			③	神保 昇平	大浦ジュニア	(石川県)	
H	①	山澤 健人	大浦ジュニア	(石川県)	13	14	①	田中 夏己	森田Jr	(福井県)	P
	②	中谷 龍空	能登町ジュニア	(石川県)			②	中下 晴貴	オールエイジ	(石川県)	
	③	多田 光希	社南ジュニア	(福井県)			③	尾崎 友哉	大徳ジュニア	(石川県)	

優勝	出島 光紘	あわら飛翔BC	(福井県)
準優勝	高山 優太	あわら飛翔BC	(福井県)
3位	野田 奏多	各務原ジュニア	(岐阜県)
3位	中山 柚	宝永ジュニア	(福井県)

6年男子の部

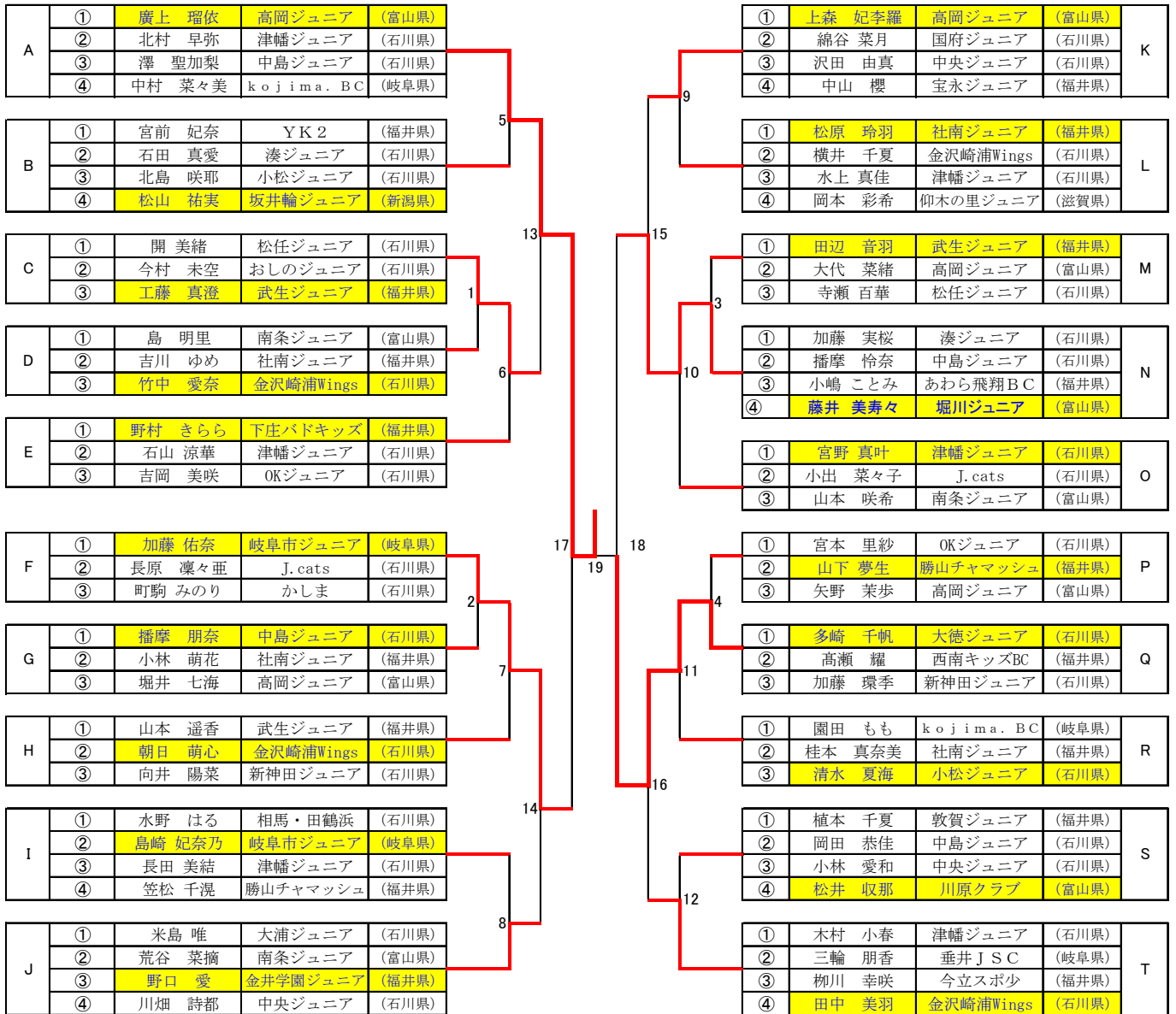


3年女子の部



優勝	藤田 星来	SC富山	(富山県)
準優勝	伊藤 朱里	REVENGE	(栃木県)
3位	伊藤 海咲	各務原ジュニア	(岐阜県)
3位	吉田 茜夕美	OKジュニア	(石川県)

4年女子の部



優勝	廣上 瑠依	高岡ジュニア	(富山県)
準優勝	多崎 千帆	大徳ジュニア	(石川県)
3位	加藤 佑奈	岐阜市ジュニア	(岐阜県)
3位	藤井 美寿々	堀川ジュニア	(富山県)

5年女子の部

A	①	吉浦 愛花	大徳ジュニア	(石川県)	1	17	25	27	29	30	31	①	中川 えみり	各務原ジュニア	(岐阜県)	9	Q
	②	齊藤 愛美	大野ジュニア	(福井県)								②	上田 麻紘	寺井ジュニア	(石川県)		
	③	米田 結衣	S.G.U.ジュニア	(愛知県)								③	池田 陽菜	国府ジュニア	(石川県)		
	④	山元 麻夢	松任ジュニア	(石川県)								④	杉本 衣織	社南ジュニア	(福井県)		
B	①	山野 楓	国府ジュニア	(石川県)	2	18	22	28	24	16	8	①	吉田 郷乃	J.cats	(石川県)	21	R
	②	鳥山 琳	勝山チャマッシュ	(福井県)								②	坪山 莉緒	敦賀ジュニア	(福井県)		
	③	水上 京香	中島ジュニア	(石川県)								③	田中 美寿々	S.G.U.ジュニア	(愛知県)		
C	①	川畑 美月	YK 2	(福井県)	3	19	26	23	14	15	20	①	小村 実優	津幡ジュニア	(石川県)	10	S
	②	山口 夏歩	新神田ジュニア	(石川県)								②	田中 悠貴	大野ジュニア	(福井県)		
	③	朝日奈 奏未	富山IBC	(富山県)								③	桑坪 彩衣	kojima.BC	(岐阜県)		
D	①	佐藤 絢音	うだつ	(岐阜県)	4	20	27	24	13	12	24	①	吉村 優香	下庄バドキッズ	(福井県)	10	T
	②	齋藤 未希	武生ジュニア	(福井県)								②	銀治 帆伽	湊ジュニア	(石川県)		
	③	池上 真琴	J.cats	(石川県)								③	竹内 千智	野々市ジュニア	(石川県)		
E	①	山村 式舞	社南ジュニア	(福井県)	5	21	28	23	14	15	20	①	中出 早耶	川原クラブ	(富山県)	11	U
	②	染川 遥	オールエイジ	(石川県)								②	岡田 梨奈	松任ジュニア	(石川県)		
	③	高橋 楓	中野ジュニア	(長野県)								③	関屋 伊織	大徳ジュニア	(石川県)		
	④	本田 樹乃	宝永ジュニア	(福井県)								④	花山 紗季	あわら飛翔BC	(福井県)		
F	①	与野木 樹里	OKジュニア	(石川県)	6	22	29	13	14	15	20	①	木下 麻梨	勝山チャマッシュ	(福井県)	11	V
	②	石森 まゆ	堀川南ジュニア	(富山県)								②	山尾 遥奈	金沢ジュニア	(石川県)		
	③	西藤 美悠	大野ジュニア	(福井県)								③	白木 晴菜	岐阜市ジュニア	(岐阜県)		
G	①	杉本 千紘	敦賀ジュニア	(福井県)	7	23	26	23	14	15	20	①	高村 美菜	武生ジュニア	(福井県)	12	W
	②	谷口 未離唯	松任ジュニア	(石川県)								②	渡辺 夏涼	内灘ジュニア	(石川県)		
	③	可知 穂菜美	岐阜市ジュニア	(岐阜県)								③	中村 瑠花	垂井J.S.C	(岐阜県)		
H	①	田中 佑佳	宝永ジュニア	(福井県)	8	24	27	24	13	12	24	①	中田 雛	小松ジュニア	(石川県)	12	X
	②	向野 柊佑	野々市ジュニア	(石川県)								②	山岸 美月	今立スポ少	(福井県)		
	③	荒川 愛美	加賀市ジュニア	(石川県)								③	三石 くるみ	南木曾ジュニア	(長野県)		
	④	青木 天珠	南木曾ジュニア	(長野県)								④	中橋 奈智	中島ジュニア	(石川県)		
I	①	田辺 薫	武生ジュニア	(福井県)	9	25	28	23	14	15	20	①	木村 百伽	岐南	(岐阜県)	13	Y
	②	井上 綾華	J.cats	(石川県)								②	常光 沙莉亜	かしま	(石川県)		
	③	多原 梨央	寺井ジュニア	(石川県)								③	木村 美咲	津幡ジュニア	(石川県)		
	④	太田 捺美香	スマイリーアップル	(長野県)								④	田中 楓	森田Jr	(福井県)		
J	①	常光 優莉亜	かしま	(石川県)	10	26	29	13	14	15	20	①	林 祐衣	加賀市ジュニア	(石川県)	13	Z
	②	竹内 莉子	大野ジュニア	(福井県)								②	野理 日向	勝山チャマッシュ	(福井県)		
	③	大垣 友南	宇都宮JB	(栃木県)								③	加藤 黄紗	S.G.U.ジュニア	(愛知県)		
K	①	中村 美月	勝山チャマッシュ	(福井県)	11	27	30	24	13	12	24	①	松田 美澄	大野ジュニア	(福井県)	14	AA
	②	釜谷 知佳	金沢崎浦Wings	(石川県)								②	新城 琴子	寺井ジュニア	(石川県)		
	③	高橋 咲妃	垂井J.S.C	(岐阜県)								③	木林 千羅	高岡ジュニア	(富山県)		
L	①	高戸 莉央香	あわら飛翔BC	(福井県)	12	28	31	23	14	15	20	①	和田 実菜代	南木曾ジュニア	(長野県)	14	AB
	②	河田 晴香	金沢ジュニア	(石川県)								②	吉嶋 七菜	金沢ジュニア	(石川県)		
	③	中出 萌雅	小松ジュニア	(石川県)								③	山口 佳乃	OKジュニア	(石川県)		
	④	舟橋 奏帆	ウイスタリアジュニア	(愛知県)								④	玉川 愛実	武生ジュニア	(福井県)		
M	①	山元 千聖	高岡ジュニア	(富山県)	13	29	30	24	13	12	24	①	竹内 柚子	川原クラブ	(富山県)	15	AC
	②	前 琴美	中島ジュニア	(石川県)								②	伴場 美夏	国府ジュニア	(石川県)		
	③	中島 歩美	松任ジュニア	(石川県)								③	名田 有沙	YK 2	(福井県)		
	④	牧野 朱夏	森田Jr	(福井県)								④	矢島 春菜	スマイリーアップル	(長野県)		
N	①	坂井 唯莉	武生ジュニア	(福井県)	14	30	31	24	13	12	24	②	井村 若菜	新神田ジュニア	(石川県)	16	AD
	②	伊谷 玲伽	OKジュニア	(石川県)								③	山田 茉鈴	敦賀ジュニア	(福井県)		
	③	大宅 舞果	S.G.U.ジュニア	(愛知県)								①	竹腰 結衣	岐阜市ジュニア	(岐阜県)		
O	①	岩下 美紅	湊ジュニア	(石川県)	15	31	30	24	13	12	24	②	岩元 遥	社南ジュニア	(福井県)	16	AE
	②	藤原 茉莉	敦賀ジュニア	(福井県)								③	寺中 青空	松任ジュニア	(石川県)		
	③	久次 加乃	野々市ジュニア	(石川県)								①	安澤 優里	宝永ジュニア	(福井県)		
P	①	坪内 映里南	YK 2	(福井県)	16	32	31	24	13	12	24	②	谷一 菜緒	中島ジュニア	(石川県)	17	AF
	②	番匠 未来	内灘ジュニア	(石川県)								③	西田 美月	湊ジュニア	(石川県)		
	③	村 朋美	津幡ジュニア	(石川県)								④	宇賀田 雛帆	直江津IBC	(新潟県)		
	④	渡辺 真帆	岐阜市ジュニア	(岐阜県)													

優勝	吉浦 愛花	大徳ジュニア	(石川県)
準優勝	中川 えみり	各務原ジュニア	(岐阜県)
3位	大垣 友南	宇都宮JB	(栃木県)
3位	木村 百伽	岐南	(岐阜県)

6年女子の部

A	①	松井 瑞紀	滑川ジュニア (富山県)	16	8	①	玉木 遥	勝山チャマッシュ (福井県)	P
	②	高島 響子	おしのジュニア (石川県)			②	辻森 珠奈帆	かしま (石川県)	
	③	木田 愛菜	勝山チャマッシュ (福井県)			③	宮崎 優衣	高岡ジュニア (富山県)	
B	①	高松 優奈	社南ジュニア (福井県)	1	20	①	藤田 理世	松任ジュニア (石川県)	Q
	②	岡崎 奈央	野々市ジュニア (石川県)			②	門井 可奈子	社南ジュニア (福井県)	
	③	野田 妃香	川島ジュニア (岐阜県)			③	堂野 菜鈴	大徳ジュニア (石川県)	
C	①	川畑佐奈	中央ジュニア (石川県)	24	9	①	青山 綾南	今立スポ少 (福井県)	R
	②	吉川 朱音	武生ジュニア (福井県)			②	中村 優里	OKジュニア (石川県)	
	③	中谷 心萌	能登町ジュニア (石川県)			③	青木 結那	南木曾ジュニア (長野県)	
D	①	小椋 梨生	南木曾ジュニア (長野県)	2	26	①	中谷 こころ	森田 J r (福井県)	S
	②	池島 梨乃	かしま (石川県)			②	小林 羽夏	中央ジュニア (石川県)	
	③	中森 寧々	J.cats (石川県)			③	水上 尚美	川原クラブ (富山県)	
E	①	伊藤 七奈星	各務原ジュニア (岐阜県)	17	10	①	藤島 泉	金沢崎浦Wings (石川県)	T
	②	守護 瞳	南条ジュニア (富山県)			②	恒川 映桜	山室中部スポ少 (富山県)	
	③	河原 美空	金沢ジュニア (石川県)			③	近都 夏海	J.cats (石川県)	
F	①	大垣 日南	宇都宮JB (栃木県)	3	21	①	萩巣 里恵	岐阜市ジュニア (岐阜県)	U
	②	澤田 紬	下庄バドキッズ (福井県)			②	高山 玲奈	あわら飛翔BC (福井県)	
	③	東 桃子	大徳ジュニア (石川県)			③	常光 菜津香	かしま (石川県)	
G	①	大島 舞依	小松ジュニア (石川県)	4	11	①	山本 遥希	南条ジュニア (富山県)	V
	②	石垣 結	金沢崎浦Wings (石川県)			②	北 奈緒子	おしのジュニア (石川県)	
	③	石丸 美咲	あわら飛翔BC (福井県)			③	吉村 莉恵	下庄バドキッズ (福井県)	
H	①	北浜 英	松任ジュニア (石川県)	28	29	①	大島 愛依	小松ジュニア (石川県)	W
	②	牧野 佑香	森田 J r (福井県)			②	加賀谷 友里	内灘ジュニア (石川県)	
	③	本間 有彩	津幡ジュニア (石川県)			③	吉田 萌奈未	宝永ジュニア (福井県)	
I	①	東 芽依	高岡ジュニア (富山県)	18	12	①	小倉 亜友	社南ジュニア (福井県)	X
	②	山崎 涼子	今立スポ少 (福井県)			②	西坂 紗綾	大浦ジュニア (石川県)	
	③	西野 遥菜	おしのジュニア (石川県)			③	松原 美羽	美川ジュニア (石川県)	
J	①	太田 江里紗	小松ジュニア (石川県)	5	22	①	尾崎 奈央	高岡ジュニア (富山県)	Y
	②	川田 結華	社南ジュニア (福井県)			②	白崎 佑華	今立スポ少 (福井県)	
	③	小林 詩歩	金沢崎浦Wings (石川県)			③	石井 晴菜	美川ジュニア (石川県)	
K	①	福島 佑梨	南条ジュニア (富山県)	25	13	①	高見 ひなた	下庄バドキッズ (福井県)	Z
	②	二木 菜奈	美川ジュニア (石川県)			②	酒尾 李々奈	中央ジュニア (石川県)	
	③	有馬 里歩	勝山チャマッシュ (福井県)			③	松田 藍	入善ジュニア (富山県)	
L	①	林 育実	岐阜市ジュニア (岐阜県)	6	27	①	服部 愛美	S.G.U.ジュニア (愛知県)	AA
	②	前坂 聖来	OKジュニア (石川県)			②	池田 帆香	津幡ジュニア (石川県)	
	③	寺井 里佳	川原クラブ (富山県)			③	土田 怜奈	武生ジュニア (福井県)	
M	①	長田 葉奈	中央ジュニア (石川県)	19	14	①	松井 あかり	南木曾ジュニア (長野県)	AB
	②	澤野 あみ	中島ジュニア (石川県)			②	石川 あゆ	新神田ジュニア (石川県)	
	③	田辺 花音	武生ジュニア (福井県)			③	関口 礼佳	森田 J r (福井県)	
N	①	吉野 桃生	金井学園ジュニア (福井県)	7	23	①	奥村 雪乃	大徳ジュニア (石川県)	AC
	②	且味 りえ	かしま (石川県)			②	松澤 彩華	あわら飛翔BC (福井県)	
	③	小林 楓	ナガノバグズ (長野県)			③	北市 統	加賀市ジュニア (石川県)	
O	①	関屋 向奈花	大徳ジュニア (石川県)	15	15	①	垂見 琴奈	南木曾ジュニア (長野県)	AD
	②	北村 胡桃	新神田ジュニア (石川県)			②	石川 一花	小松ジュニア (石川県)	
	③	高木 梨名	山室中部スポ少 (富山県)			③	山田 真帆	社南ジュニア (福井県)	
						①	増井 楓	中央ジュニア (石川県)	AE
						②	河西 櫻	松任ジュニア (石川県)	
						③	堀 優香	堀川南ジュニア (富山県)	

優勝	石丸 美咲	あわら飛翔BC (福井県)
準優勝	松井 あかり	南木曾ジュニア (長野県)
3位	高木 梨名	山室中部スポ少 (富山県)
3位	玉木 遥	勝山チャマッシュ (福井県)