

第36回銭谷杯争奪ジュニアバドミントン大会 ベスト8

2020.07.23.24 美川スポーツセンター

種目	優勝	準優勝	三位	五位					参加数
4年以下男子単	にしむら あやと 西村 采人 (松任[4])	かわなみ みつき 河波 光希 (国府[4])	みずしま かける 水島 颯柊 (美川湊[4])	うお こうだい 卯尾 倖大 (野々市[4])	みつの さくま 三津野 桜真 (加賀市[4])	むらた そうし 村田 颯志 (松任[4])	かわばた こうへい 川端 航平 (松任[4])	きだに ひなた 木谷 陽太 (美川湊[3])	28
4年以下女子単	えいよ あやこ 柴代 絢子 (美川湊[4])	にし かのん 西 奏音 (オールエイジ[4])	びた こは 尾田 心遥 (国府[4])	やまぐち ゆずほ 山口 柚歩 (国府[4])	にしむら こはる 西村 心春 (野々市[4])	びた ののは 尾田 菜乃遥 (国府[2])	あかい ゆずき 赤井 柚月 (美川湊[4])	にし ほのか 西 穂華 (オールエイジ[2])	50
5年男子単	まつばら しおん 松原 史穂 (松任)	きだに しょうた 木谷 翔太 (美川湊)	なりきよ ゆうき 成清 友貴 (小松)	てらせ ひろと 寺瀬 大翔 (松任)	すずき かける 鈴木 翔 (野々市)	みやかわ じんた 宮川 仁太 (松任)	ふなわたし けいと 舟渡 啓斗 (美川湊)	おく ゆうた 奥 裕太 (minatoJBSC)	18
5年女子単	むらかみ ゆいか 村上 結花 (美川湊)	まつした りの 松下 莉望 (加賀市)	おおもと ゆずか 大本 柚香 (野々市)	よこがわ りおん 横川 莉音 (国府)	もりやま いちか 森山 一花 (加賀市)	はしもと ここみ 橋本 心美 (野々市)	かわさき あいら 河崎 愛羅 (加賀市)	ひがしかた とこ 東方 歩子 (寺井)	31
6年男子単	はった たいせい 八田 大聖 (小松)	たかはし そら 高橋 昊来 (小松)	にしうら しゅんや 西浦 旬哉 (松任)	おくの ゆうと 奥野 友翔 (寺井)	かさぎ たくや 笠置 拓哉 (野々市)				5
6年女子単	かんでん あゆみ 勘傳 歩美 (オールエイジ)	うらかみ あおい 浦上 蒼彩 (野々市)	よしかわ いろは 吉川 彩羽 (美川湊)	みなみもり あん 南森 杏 (美川湊)	ぬま くるみ 沼 くるみ (美川湊)	いわした みな 岩下 美風 (美川湊)	あべ きさき 阿部 希咲 (美川湊)	たけだ さり 竹田 咲璃 (国府)	37
中学1年男子単	おく けん 奥 健斗 (美川)	すずき ひかる 鈴木 輝 (美川)	とくだ はるく 徳田 浩空 (松任)	きのした ひょうせい 木下 彪成 (布水)	こにし りゅうじ 小西 竜司 (小松)	さかい けんた 堺 健太 (小松)	ふくなが いぶき 福永 伊吹 (松任)	あなばた ゆうひ 穴畑 勇飛 (松任)	19
中学1年女子単	ほんだ おとは 本田 乙葉 (美川)	えいよ ゆいこ 柴代 結子 (美川)	さわむら みく 澤村 実玖 (美川)	おもて さら 表 紗来 (美川)	みやざき りり 宮崎 凜 (オールエイジ)	あかい みつき 赤井 美月 (美川)	いのべ ころろ 猪辺 ころろ (南部)	げんかく るりあ 元角 瑠莉亜 (国府)	51
中学2年男子単	ひがしで こうしゅ 東出 暁朱 (オールエイジ)	せこ がく 瀬古 雅玖 (加賀市)	ひがしかた けんたろう 東方 賢太郎 (寺井)	どさか ゆうと 土坂 悠人 (寺井)	おきたに こうすけ 沖谷 昂亮 (美川)	まちかわ おうた 町川 桜汰 (松任)	おおやま ひゅうや 大山 飛由哉 (寺井)	いぬしま ひでや 犬島 秀弥 (北星)	28
中学2年女子単	なかの ゆいな 中野 結菜 (松任)	みずかみ はづき 水上 葉月 (美川)	やまだ にちか 山田 仁智花 (小松)	おかもと かほ 岡本 華帆 (小松)	はま ゆうな 浜 優奈 (オールエイジ)	しんや ひな 新谷 妃菜 (美川)	みなみもり あこ 南森 葵心 (美川)	こだま ひなた 児玉 ひなた (美川)	55

第36回銭谷杯争奪ジュニアバドミントン大会

令和2年7月23、24日 美川スポーツセンター

4年以下男子シングルス Aブロック	西村	鍋田	鈴木	勝敗	順位
西村 采人 (松任ジュニア)		○ 15-3 15-0	○ 15-0 15-2	M 2-0 G 4-0 P 60-5	1
鍋田 英汰 (寺井ジュニア)	× 3-15 0-15		× 10-15 13-15	M 0-2 G 0-4 P 26-60	3
鈴木 零 (野々市ジュニア)	× 0-15 2-15	○ 15-10 15-13		M 1-1 G 2-2 P 32-53	2

4年以下男子シングルス Bブロック	中島	越田	三津野	竹中	勝敗	順位
中島 春 (小松ジュニア)		○ 15-11 8-15 15-13	× 10-15 8-15	—	M 1-1 G 2-3 P 56-69	3
越田 拓夢 (松任ジュニア)	× 11-15 15-8 13-15		—	× 7-15 15-13 7-15	M 0-2 G 2-4 P 68-81	4
三津野 桜真 (加賀ジュニア)	○ 15-10 15-8	—		○ 14-16 15-11 15-7	M 2-0 G 4-1 P 74-52	1
竹中 獅 (国府ジュニア)	—	○ 15-7 13-15 15-7	× 16-14 11-15 7-15		M 1-1 G 3-3 P 77-73	2

4年以下男子シングルス Cブロック	卯尾	森	西田	高橋	勝敗	順位
卯尾 偉大 (野々市ジュニア)		○ 15-3 15-3	○ 15-2 15-6	—	M 2-0 G 4-0 P 60-14	1
森 隆晟 (寺井ジュニア)	× 3-15 3-15		—	× 4-15 6-15	M 0-2 G 0-4 P 16-60	4
西田 煌慧 (松任ジュニア)	× 2-15 6-15	—		× 15-11 4-15 10-15	M 0-2 G 1-4 P 37-71	3
高橋 陸斗 (小松ジュニア)	—	○ 15-4 15-6	○ 11-15 15-4 15-10		M 2-0 G 4-1 P 71-39	2

4年以下男子シングルス Dブロック	甲斐田	三谷	木谷	勝敗	順位
甲斐田 福士 (加賀ジュニア)		× 6-15 11-15	× 2-15 5-15	M 0-2 G 0-4 P 24-60	3
三谷 琉輝 (松任ジュニア)	○ 15-6 15-11	—	× 2-15 3-15	M 1-1 G 2-2 P 35-47	2
木谷 陽太 (美川湊)	○ 15-2 15-5	○ 15-2 15-3		M 2-0 G 4-0 P 60-12	1

4年以下男子シングルス Eブロック	水島	川守	鈴木	勝敗	順位
水島 颯柊 (美川湊)		○ 15-2 15-0	○ 15-6 15-1	M 2-0 G 4-0 P 60-9	1
川守 椰仁 (松任ジュニア)	× 2-15 0-15		× 3-15 7-15	M 0-2 G 0-4 P 12-60	3
鈴木 珀琥 (小松ジュニア)	× 6-15 1-15	○ 15-3 15-7		M 1-1 G 2-2 P 37-40	2

4年以下男子シングルス Fブロック	角	今西	澤村	川端	勝敗	順位
角 瑛真 (小松ジュニア)		○ 11-15 15-10 15-10	× 5-15 12-15	—	M 1-1 G 2-3 P 58-65	3
今西 海神 (minato)BSC)	× 15-11 10-15 10-15		—	× 5-15 9-15	M 0-2 G 1-4 P 49-71	4
澤村 悠誠 (野々市ジュニア)	○ 15-5 15-12	—		× 12-15 15-13 6-15	M 1-1 G 3-2 P 63-60	2
川端 航平 (松任ジュニア)	—	○ 15-5 15-9	○ 15-12 13-15 15-6		M 2-0 G 4-1 P 73-47	1

4年以下男子シングルス Gブロック	村田	窪田	絹川	中村	勝敗	順位
村田 颯志 (松任ジュニア)		○ 15-3 15-4	○ 15-11 15-8	—	M 2-0 G 4-0 P 60-26	1
窪田 蒼士 (寺井ジュニア)	× 3-15 4-15		—	× 15-17 5-15	M 0-2 G 0-4 P 27-62	4
絹川 倫永 (野々市ジュニア)	× 11-15 8-15	—		○ 15-13 19-21 15-9	M 1-1 G 2-3 P 68-73	3
中村 幸貴 (美川湊)	—	○ 17-15 15-5	× 13-15 21-19 9-15		M 1-1 G 3-2 P 75-69	2

4年以下男子シングルス Hブロック	滝澤	荒井	河波	勝敗	順位
滝澤 宙来 (松任ジュニア)		× 19-21 11-15	× 0-15 0-15	M 0-2 G 0-4 P 30-66	3
荒井 蒼空 (野々市ジュニア)	○ 21-19 15-11	—	× 3-15 2-15	M 1-1 G 2-2 P 41-60	2
河波 光希 (国府ジュニア)	○ 15-0 15-0	○ 15-3 15-2		M 2-0 G 4-0 P 60-5	1

第36回銭谷杯争奪ジュニアバドミントン大会

令和2年7月23. 24日 美川スポーツセンター

4年以下女子シングルス Aブロック	山口	澤村	血澤	勝敗	順位
山口 柚歩 (国府ジュニア)		○ 15-5 15-2	○ 15-3 15-2	M 2-0 G 4-0 P 60-12	1
澤村 眞緒 (野々市ジュニア)	×		○ 15-6 15-10	M 1-1 G 2-2 P 37-46	2
血澤 凜穂 (小松ジュニア)	×	×		M 0-2 G 0-4 P 21-60	3

4年以下女子シングルス Bブロック	砂川	福島	岡本	勝敗	順位
砂川 莉咲 (寺井ジュニア)		×	×	M 0-2 G 0-4 P 25-60	3
福島 莉奈 (美川湊)	○ 15-3 15-3		○ 15-7 15-5	M 2-0 G 4-0 P 60-18	1
岡本 心彩 (小松ジュニア)	○ 15-13 15-6	×		M 1-1 G 2-2 P 42-49	2

4年以下女子シングルス Cブロック	崎田	鹿野	西	勝敗	順位
崎田 絢那 (minatoJBSC)		○ 15-11 15-9	×	M 1-1 G 3-2 P 63-64	2
鹿野 栞 (加賀ジュニア)	×		×	M 0-2 G 0-4 P 36-60	3
西 穂華 (オールエイジ)	○ 14-16 15-12 15-5	○ 15-7 15-9		M 2-0 G 4-1 P 74-49	1

4年以下女子シングルス Dブロック	松本	鈴木	大岸	勝敗	順位
松本 咲良 (寺井ジュニア)		○ 15-9 15-9	○ 15-13 15-10	M 2-0 G 4-0 P 60-41	1
鈴木 虹羽 (小松ジュニア)	×		×	M 0-2 G 0-4 P 43-61	3
大岸 令奈 (美川湊)	×	○ 13-15 10-15		M 1-1 G 2-2 P 54-55	2

4年以下女子シングルス Eブロック	西村	山下	中川	勝敗	順位
西村 心春 (野々市ジュニア)		○ 15-8 15-5	○ 15-3 15-4	M 2-0 G 4-0 P 60-20	1
山下 紗来 (オールエイジ)	×		○ 11-15 15-12 15-9	M 1-1 G 2-3 P 54-66	2
中川 紅彩 (国府ジュニア)	×	×		M 0-2 G 1-4 P 43-71	3

4年以下女子シングルス Fブロック	浅井	ファン	山崎	宮川	勝敗	順位
浅井 奏乃 (小松ジュニア)		○ 15-3 15-4	○ 15-0 15-0	—	M 2-0 G 4-0 P 60-7	1
ファンチュウチェン (寺井ジュニア)	×		—	×	M 0-2 G 0-4 P 24-60	3
山崎 愛菜 (松任ジュニア)	×	—		×	M 0-2 G 0-4 P 10-60	4
宮川 ゆな (加賀ジュニア)	—	○ 15-10 15-7	○ 15-7 15-3		M 2-0 G 4-0 P 60-27	2

4年以下女子シングルス Gブロック	高橋	小利池	山岸	勝敗	順位
高橋 里乃 (小松ジュニア)		×	○ 9-15 15-12 15-10	M 1-1 G 2-3 P 62-67	2
小利池 柚羽 (野々市ジュニア)	○ 15-12 15-11		○ 15-9 15-10	M 2-0 G 4-0 P 60-42	1
山岸 こはく (オールエイジ)	×	×		M 0-2 G 1-4 P 56-69	3

4年以下女子シングルス Hブロック	酒田	高島	榮代	勝敗	順位
酒田 結叶 (国府ジュニア)		○ 15-7 15-7	×	M 1-1 G 2-2 P 32-44	2
高島 望愛 (minatoJBSC)	×		×	M 0-2 G 0-4 P 17-60	3
榮代 絢子 (美川湊)	○ 15-2 15-0	○ 15-2 15-1		M 2-0 G 4-0 P 60-5	1

第36回銭谷杯争奪ジュニアバドミントン大会

令和2年7月23. 24日 美川スポーツセンター

4年以下女子シングルス Iブロック	尾田	濱野	谷野	勝敗	順位
尾田 菜乃遥 (国府ジュニア)		○ 15- 4 15- 3	○ 15- 3 15- 0	M 2-0 G 4-0 P 60-10	1
濱野 心那 (小松ジュニア)	×		○ 15-13 15-11	M 1-1 G 2-2 P 37-54	2
谷野 鈴恋 (寺井ジュニア)	×	×		M 0-2 G 0-4 P 27-60	3

4年以下女子シングルス Jブロック	阿部	村上	酒田	勝敗	順位
阿部 美月 (美川湊)		○ 15- 3 15- 4	○ 15- 9 15- 4	M 2-0 G 4-0 P 60-20	1
村上 真佳 (minatoJBSC)	×		○ 15- 8 15-13	M 1-1 G 2-2 P 37-51	2
酒田 葉奈 (国府ジュニア)	×	×		M 0-2 G 0-4 P 34-60	3

4年以下女子シングルス Kブロック	北	西浦	岩田	市田	勝敗	順位
北 羽 純 (小松ジュニア)		○ 15- 2 15- 2	×	—	M 1-1 G 3-2 P 64-45	3
西浦 早柚 (松任ジュニア)	×		—	×	M 0-2 G 0-4 P 9-60	4
岩田 美紗希 (野々市ジュニア)	○ 11-15 15- 9 15-10	—		○ 15- 5 6-15 15-13	M 2-0 G 4-2 P 77-67	1
市田 曉梨 (加賀ジュニア)	—	○ 15- 4 15- 1	×		M 1-1 G 3-2 P 63-41	2

4年以下女子シングルス Lブロック	町田	河崎	西	勝敗	順位
町田 莉紅 (minatoJBSC)		○ 9-15 15-12 15-13	×	M 1-1 G 2-3 P 40-70	2
河崎 蕾音 (加賀ジュニア)	×		×	M 0-2 G 1-4 P 46-69	3
西 奏音 (オールエイジ)	○ 15- 0 15- 1	○ 15- 1 15- 5		M 2-0 G 4-0 P 60-7	1

4年以下女子シングルス Mブロック	赤井	羽根田	板橋	勝敗	順位
赤井 柚月 (美川湊)		○ 15- 8 15- 3	○ 15- 2 15- 1	M 2-0 G 4-0 P 60-14	1
羽根田 莉紗 (野々市ジュニア)	×		○ 15- 2 15- 6	M 1-1 G 2-2 P 41-38	2
板橋 美奈 (松任ジュニア)	×	×		M 0-2 G 0-4 P 11-60	3

4年以下女子シングルス Nブロック	世戸	小島	安田	勝敗	順位
世戸 蓮 (minatoJBSC)		×	×	M 0-2 G 0-4 P 15-60	3
小島 未羽 (小松ジュニア)	○ 15- 6 15- 2		×	M 1-1 G 2-2 P 45-38	2
安田 朱花 (寺井ジュニア)	○ 15- 3 15- 4	○ 15- 7 15- 8		M 2-0 G 4-0 P 60-22	1

4年以下女子シングルス Oブロック	室	通次	福島	勝敗	順位
室 香里 (国府ジュニア)		×	×	M 0-2 G 0-4 P 35-61	3
通次 知宝 (小松ジュニア)	○ 15- 6 15- 3		○ 15- 4 15- 9	M 2-0 G 4-0 P 60-22	1
福島 美莉 (加賀ジュニア)	○ 15-12 16-14	×		M 1-1 G 2-2 P 44-56	2

4年以下女子シングルス Pブロック	坂尾	街道	尾田	勝敗	順位
坂尾 優奈 (美川湊)		○ 15- 4 15- 9	×	M 1-1 G 2-2 P 34-43	2
街道 美羽 (小松ジュニア)	×		×	M 0-2 G 0-4 P 14-60	3
尾田 心遥 (国府ジュニア)	○ 15- 2 15- 2	○ 15- 0 15- 1		M 2-0 G 4-0 P 60-5	1

第36回銭谷杯争奪ジュニアバドミントン大会

令和2年7月23. 24日 美川スポーツセンター

5年男子シングルス Aブロック	松原	北矢	宇於崎	鈴木	勝敗	順位
松原 史穂 (松任ジュニア)	○	○	—	M 2-0 G 4-0 P 60-8	1	
北矢 晴彦 (寺井ジュニア)	×	—	×	M 0-2 G 0-4 P 8-60	3	
宇於崎 勇希 (小松ジュニア)	×	—	×	M 0-2 G 0-4 P 8-60	3	
鈴木 翔 (野々市ジュニア)	—	○	○	M 2-0 G 4-0 P 60-8	2	

5年男子シングルス Bブロック	成清	高田	乾	福島	舟渡	勝敗	順位
成清 友貴 (小松ジュニア)	○	○	—	—	M 2-0 G 4-0 P 60-25	1	
高田 真那斗 (寺井ジュニア)	×	—	○	—	M 1-1 G 2-2 P 41-41	3	
乾 良輔 (松任ジュニア)	×	—	—	×	M 0-2 G 0-4 P 24-60	4	
福島 陸斗 (minatoJBSC)	—	×	—	×	M 0-2 G 0-4 P 17-60	5	
舟渡 啓斗 (美川湊)	—	—	○	○	M 2-0 G 4-0 P 60-16	2	

5年男子シングルス Cブロック	寺瀬	山口	岡本	高松	奥	勝敗	順位
寺瀬 大翔 (松任ジュニア)	○	○	—	—	M 2-0 G 4-0 P 60-17	1	
山口 弥寛 (寺井ジュニア)	×	—	×	—	M 0-2 G 1-4 P 39-75	4	
岡本 璃空 (小松ジュニア)	×	—	—	×	M 0-2 G 0-4 P 25-60	5	
高松 幸人 (国府ジュニア)	—	○	—	×	M 1-1 G 2-3 P 52-65	3	
奥 裕太 (minatoJBSC)	—	—	○	○	M 2-0 G 4-0 P 60-19	2	

5年男子シングルス Dブロック	宮川	高田	中河	木谷	勝敗	順位
宮川 仁太 (松任ジュニア)	○	○	—	M 2-0 G 4-0 P 60-25	2	
高田 暖真 (寺井ジュニア)	×	—	×	M 0-2 G 0-4 P 18-60	4	
中河 颯汰 (野々市ジュニア)	×	—	×	M 0-2 G 0-4 P 28-60	3	
木谷 翔太 (美川湊)	—	○	○	M 2-0 G 4-0 P 60-21	1	

第36回銭谷杯争奪ジュニアバドミントン大会

令和2年7月23、24日 美川スポーツセンター

5年女子シングルス Aブロック	村上	窪田	宮川	勝敗	順位
村上 結花 (美川湊)		○ 15- 1 15- 1	○ 15- 7 15- 3	M 2-0 G 4-0 P 60-12	1
窪田 実和 (寺井ジュニア)	× 1-15 1-15		× 5-15 3-15	M 0-2 G 0-4 P 10-60	3
宮川 まゆ (加賀ジュニア)	× 7-15 3-15	○ 15- 5 15- 3		M 1-1 G 2-2 P 40-38	2

5年女子シングルス Bブロック	板橋	加藤	小 薨	森 山	勝敗	順位
板橋 真佑 (松任ジュニア)		○ 15- 5 7-15 15-11	○ 15- 5 15- 9	—	M 2-0 G 4-1 P 67-45	2
加藤 里桜 (野々市ジュニア)	× 5-15 15- 7 11-15		—	× 5-15 8-15	M 0-2 G 1-4 P 44-67	3
小薨 怜音 (寺井ジュニア)	× 5-15 9-15	—		× 8-15 11-15	M 0-2 G 0-4 P 33-60	4
森山 一花 (加賀ジュニア)	—	○ 15- 5 15- 8	○ 15- 8 15-11		M 2-0 G 4-0 P 60-32	1

5年女子シングルス Cブロック	小 泉	高 野	世 戸	東 方	勝敗	順位
小泉 林檎 (オールエイジ)		○ 15- 3 15- 0	○ 15- 2 15- 8	—	M 2-0 G 4-0 P 60-13	2
高野 穂花 (小松ジュニア)	× 3-15 0-15		—	× 2-15 2-15	M 0-2 G 0-4 P 7-60	4
世戸 咲愛 (minatoJBSC)	× 2-15 8-15	—		× 8-15 3-15	M 0-2 G 0-4 P 21-60	3
東方 歩子 (寺井ジュニア)	—	○ 15- 2 15- 2	○ 15- 8 15- 3		M 2-0 G 4-0 P 60-15	1

5年女子シングルス Dブロック	西 田	吉 岡	助 間	横 川	勝敗	順位
西田 希愛 (松任ジュニア)		○ 15- 9 15- 8	○ 15- 8 15- 8	—	M 2-0 G 4-0 P 60-33	2
吉岡 里紗 (野々市ジュニア)	× 9-15 8-15		—	× 7-15 2-15	M 0-2 G 0-4 P 26-60	4
助間 未悠 (寺井ジュニア)	× 8-15 8-15	—		× 10-15 9-15	M 0-2 G 0-4 P 35-60	3
横川 莉音 (国府ジュニア)	—	○ 15- 7 15- 2	○ 15-10 15- 9		M 2-0 G 4-0 P 60-28	1

5年女子シングルス Eブロック	大 本	山 口	山 下	二 野	勝敗	順位
大本 柚香 (野々市ジュニア)		○ 15- 7 15-11	○ 15- 1 15- 0	—	M 2-0 G 4-0 P 60-19	1
山口 葵生 (加賀ジュニア)	× 7-15 11-15		—	○ 15- 4 15- 5	M 1-1 G 2-2 P 48-39	2
山下 優愛 (小松ジュニア)	× 1-15 0-15	—		× 4-15 7-15	M 0-2 G 0-4 P 12-60	4
二野 瑠愛 (minatoJBSC)	—	× 4-15 5-15	○ 15- 4 15- 7		M 1-1 G 2-2 P 39-41	3

5年女子シングルス Fブロック	南 戸	辻	三 谷	河 崎	勝敗	順位
南戸 来海 (寺井ジュニア)		× 12-15 13-15	× 5-15 6-15	—	M 0-2 G 0-4 P 36-60	4
辻 結 菜 (国府ジュニア)	○ 15-12 15-13		—	× 3-15 5-15	M 1-1 G 2-2 P 38-55	3
三谷 星来 (松任ジュニア)	○ 15- 5 15- 6	—		× 12-15 10-15	M 1-1 G 2-2 P 52-41	2
河崎 愛羅 (加賀ジュニア)	—	○ 15- 3 15- 5	○ 15-12 15-10		M 2-0 G 4-0 P 60-30	1

5年女子シングルス Gブロック	松 下	綿 崎	今 井	東 出	勝敗	順位
松下 莉望 (加賀ジュニア)		○ 15- 2 15- 1	○ 15- 4 15- 2	—	M 2-0 G 4-0 P 60-9	1
綿崎 亜海 (小松ジュニア)	× 2-15 1-15		—	× 2-15 4-15	M 0-2 G 0-4 P 9-60	4
今井 彩衣里 (美川湊)	× 4-15 2-15	—		× 11-15 18-16 11-15	M 0-2 G 1-4 P 46-76	3
東出 碧莉 (オールエイジ)	—	○ 15- 2 15- 4	○ 15-11 16-18 15-11		M 2-0 G 4-1 P 76-46	2

5年女子シングルス Hブロック	畑	滝 澤	鹿 野	橋 本	勝敗	順位
畑 渚紗 (寺井ジュニア)		○ 15-12 15-11	○ 17-15 15-10	—	M 2-0 G 4-0 P 62-48	2
滝澤 瑠奈 (松任ジュニア)	× 12-15 11-15		—	× 2-15 2-15	M 0-2 G 0-4 P 27-60	4
鹿野 葵 (加賀ジュニア)	× 15-17 10-15	—		× 8-15 6-15	M 0-2 G 0-4 P 39-62	3
橋本 心美 (野々市ジュニア)	—	○ 15- 2 15- 2	○ 15- 8 15- 6		M 2-0 G 4-0 P 60-18	1

第36回銭谷杯争奪ジュニアバドミントン大会

令和2年7月23. 24日 美川スポーツセンター

6年女子シングルス Aブロック	勘 傳	松 田	辰 己	羽根田	勝敗	順位
勘傳 歩美 (オールエイジ)	○	○	—	M 2-0 G 4-0 P 60-2	1	
松田 絵美 (小松ジュニア)	×	○	—	M 0-2 G 0-4 P 22-60	4	
辰己 晴香 (松任ジュニア)	×	—	○	M 1-1 G 2-2 P 31-47	3	
羽根田 暖花 (野々市ジュニア)	—	○	×	M 1-1 G 2-2 P 47-51	2	

6年女子シングルス Bブロック	沼 崎 田	血 澤	角 目	茶 村	勝敗	順位
沼 くるみ (美川湊)	○	○	—	M 2-0 G 4-0 P 60-20	1	
崎田 莉那 (minatoJBSC)	×	—	×	M 0-2 G 0-4 P 28-60	4	
血澤 由蘭 (小松ジュニア)	×	—	—	M 0-2 G 0-4 P 13-60	5	
角目 夕來 (野々市ジュニア)	—	○	—	M 1-1 G 2-2 P 47-49	3	
茶村 美知瑠 (寺井ジュニア)	—	—	○	M 2-0 G 4-0 P 60-19	2	

6年女子シングルス Cブロック	竹 田	蔵 田	福 永	増 田	卯 尾	勝敗	順位
竹田 咲璃 (国府ジュニア)	○	○	—	M 2-0 G 4-0 P 60-27	1		
蔵田 妃咲 (小松ジュニア)	×	○	—	M 1-1 G 2-2 P 47-49	3		
福永 いろは (松任ジュニア)	×	—	—	M 0-2 G 0-4 P 17-60	5		
増田 歩奈 (オールエイジ)	—	×	—	M 0-2 G 0-4 P 26-60	4		
卯尾 日菜子 (野々市ジュニア)	—	—	○	M 2-0 G 4-0 P 60-14	2		

6年女子シングルス Dブロック	濱 崎	西 出	岩 田	宗 光	南 森	勝敗	順位
濱崎 夏妃 (minatoJBSC)	○	○	—	M 2-0 G 4-0 P 60-36	2		
西出 さくら (小松ジュニア)	×	—	×	M 0-2 G 0-4 P 30-60	4		
岩田 美優 (野々市ジュニア)	×	—	—	M 0-2 G 0-4 P 27-60	5		
宗光 穂華 (寺井ジュニア)	—	○	—	M 1-1 G 2-2 P 34-44	3		
南森 杏 (美川湊)	—	—	○	M 2-0 G 4-0 P 60-11	1		

6年女子シングルス Eブロック	吉 川	砺 波	山 崎	室	勝敗	順位
吉川 彩羽 (美川湊)	○	○	—	M 2-0 G 4-0 P 60-11	1	
砺波 結菜 (寺井ジュニア)	×	○	—	M 1-1 G 2-2 P 37-40	2	
山崎 実心 (野々市ジュニア)	×	—	○	M 1-1 G 2-2 P 34-42	3	
室 美里 (国府ジュニア)	—	×	×	M 0-2 G 0-4 P 22-60	4	

6年女子シングルス Fブロック	阿 部	北 鳥 居	北 浦	福 島	勝敗	順位
阿部 希咲 (美川湊)	○	○	—	M 2-0 G 4-0 P 60-26	1	
北 蓮 菜 (小松ジュニア)	×	—	○	M 1-1 G 2-2 P 43-48	3	
鳥居 麗奈 (minatoJBSC)	×	—	—	M 0-2 G 0-4 P 19-60	5	
北浦 琴乃 (松任ジュニア)	—	×	—	M 0-2 G 0-4 P 28-60	4	
福島 莉奈 (加賀ジュニア)	—	—	○	M 2-0 G 4-0 P 60-16	2	

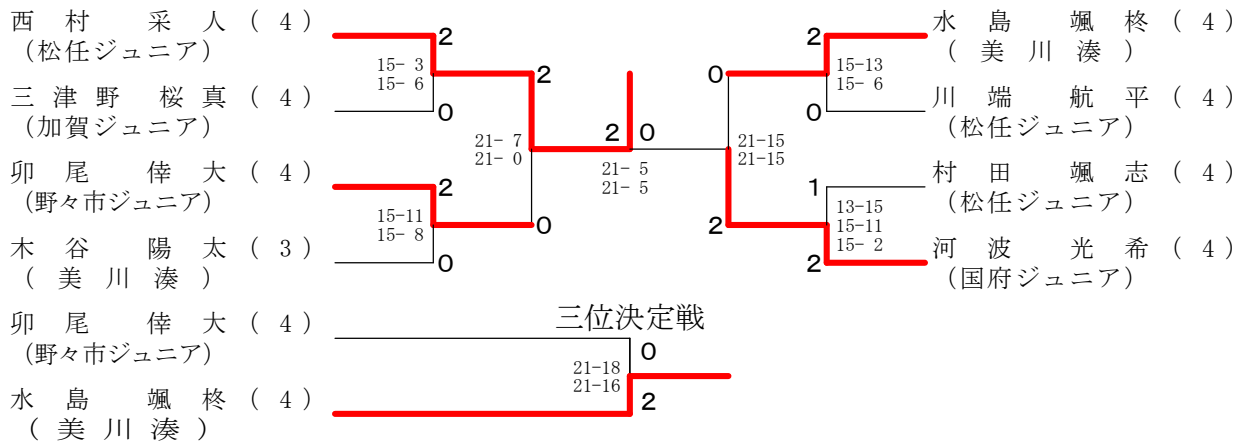
6年女子シングルス Gブロック	岩 下	南 川	米 津	下 道	絹 川	勝敗	順位
岩下 美風 (美川湊)	○	○	—	M 2-0 G 4-0 P 60-19	1		
南川 蒼良 (小松ジュニア)	×	—	×	M 0-2 G 0-4 P 29-60	4		
米津 奈々 (寺井ジュニア)	×	—	—	M 0-2 G 0-4 P 20-60	5		
下道 小春 (国府ジュニア)	—	○	—	M 1-1 G 2-2 P 34-48	3		
絹川 流加 (野々市ジュニア)	—	—	○	M 2-0 G 4-0 P 60-16	2		

6年女子シングルス Hブロック	深 田	横 田	吉 岡	浦 上	勝敗	順位
深田 ひな乃 (オールエイジ)	○	×	○	M 1-1 G 2-2 P 53-47	2	
横田 有里 (松任ジュニア)	○	—	×	M 1-1 G 2-2 P 33-53	3	
吉岡 優衣 (小松ジュニア)	×	—	—	M 0-2 G 0-4 P 20-60	4	
浦上 蒼彩 (野々市ジュニア)	—	○	○	M 2-0 G 4-0 P 60-6	1	

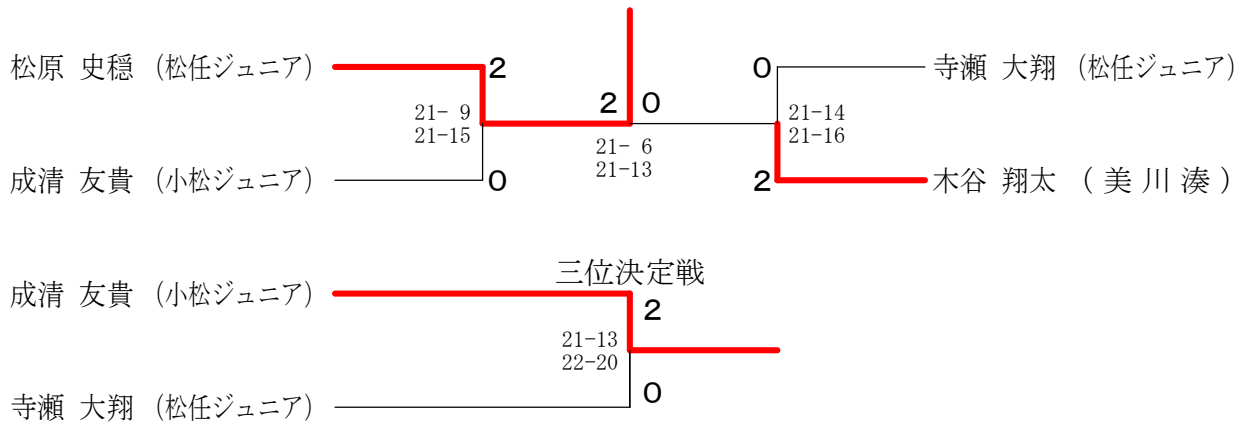
第36回銭谷杯争奪ジュニアバドミントン大会

令和2年7月23、24日 美川スポーツセンター

4年以下男子シングルス 決勝トーナメント



5年男子シングルス 決勝トーナメント

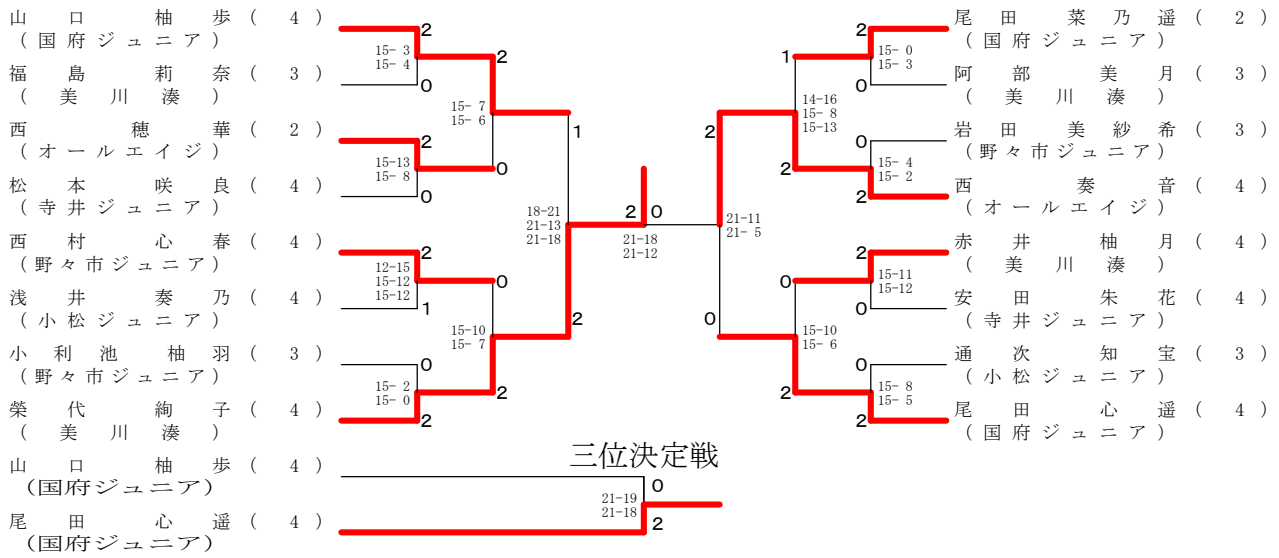


6年男子シングルス	八 田	西 浦	高 橋	奥 野	笠 置	勝敗	順位
八田 大聖 (小松ジュニア)		○ 21-12 21-15	○ 21- 9 21-13	○ 21- 8 21-10	○ -X	M 4-0 G 8-0 P 156-67	1
西浦 旬哉 (松任ジュニア)	× 12-21 15-21		× 20-22 23-21 17-21	○ 21- 9 21-16	○ -X	M 2-2 G 5-4 P 159-131	3
高橋 昊来 (小松ジュニア)	× 9-21 13-21	○ 22-20 21-23 21-17		○ 21-15 21-14	○ -X	M 3-1 G 6-3 P 158-131	2
奥野 友翔 (寺井ジュニア)	× 8-21 10-21	× 9-21 16-21	× 15-21 14-21		○ -X	M 1-3 G 2-6 P 102-126	4
笠置 拓哉 (野々市ジュニア)	× X-	× X-	× X-	× X-		M 0-4 G 0-8 P 0-120	5

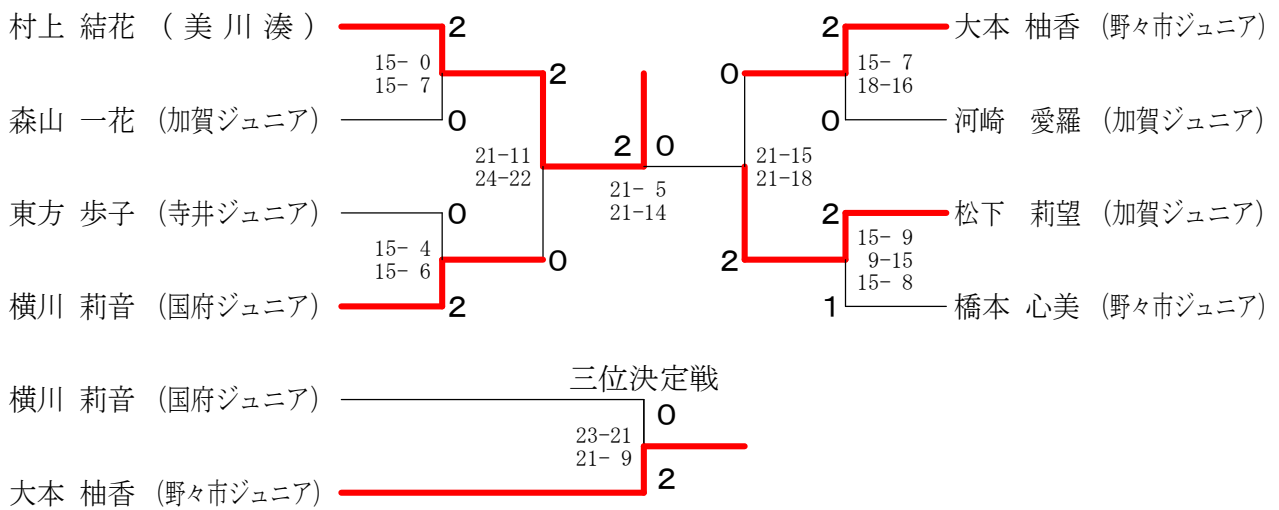
第36回銭谷杯争奪ジュニアバドミントン大会

令和2年7月23. 24日 美川スポーツセンター

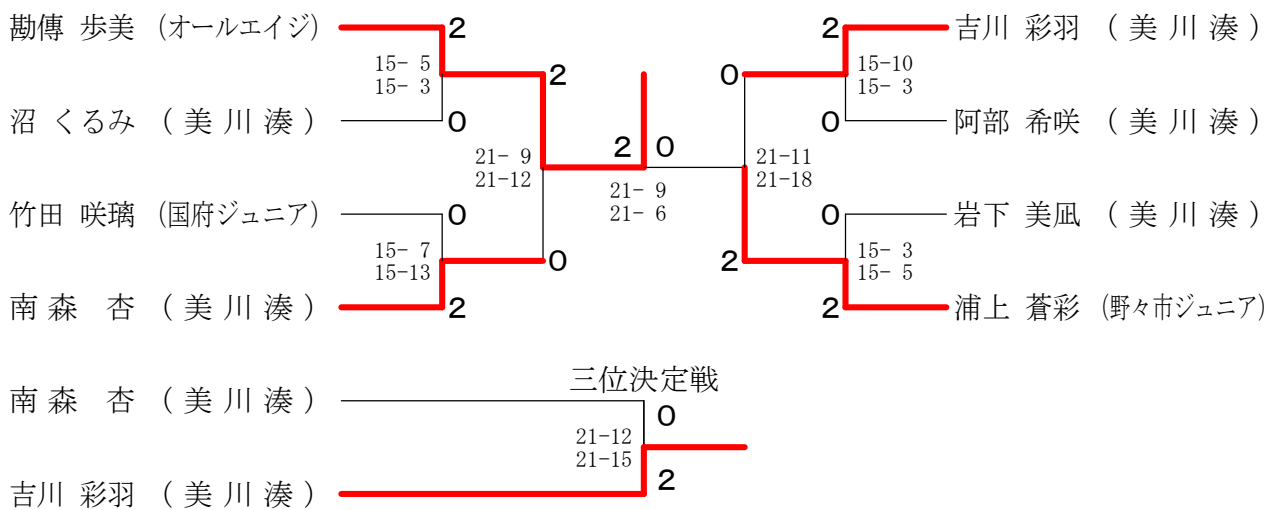
4年以下女子シングルス 決勝トーナメント



5年女子シングルス 決勝トーナメント



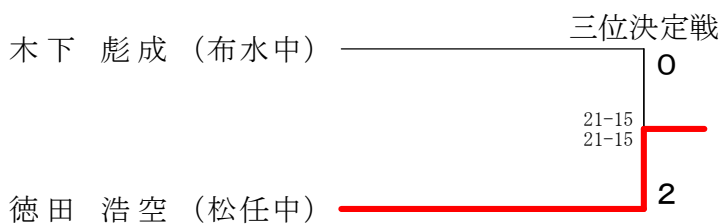
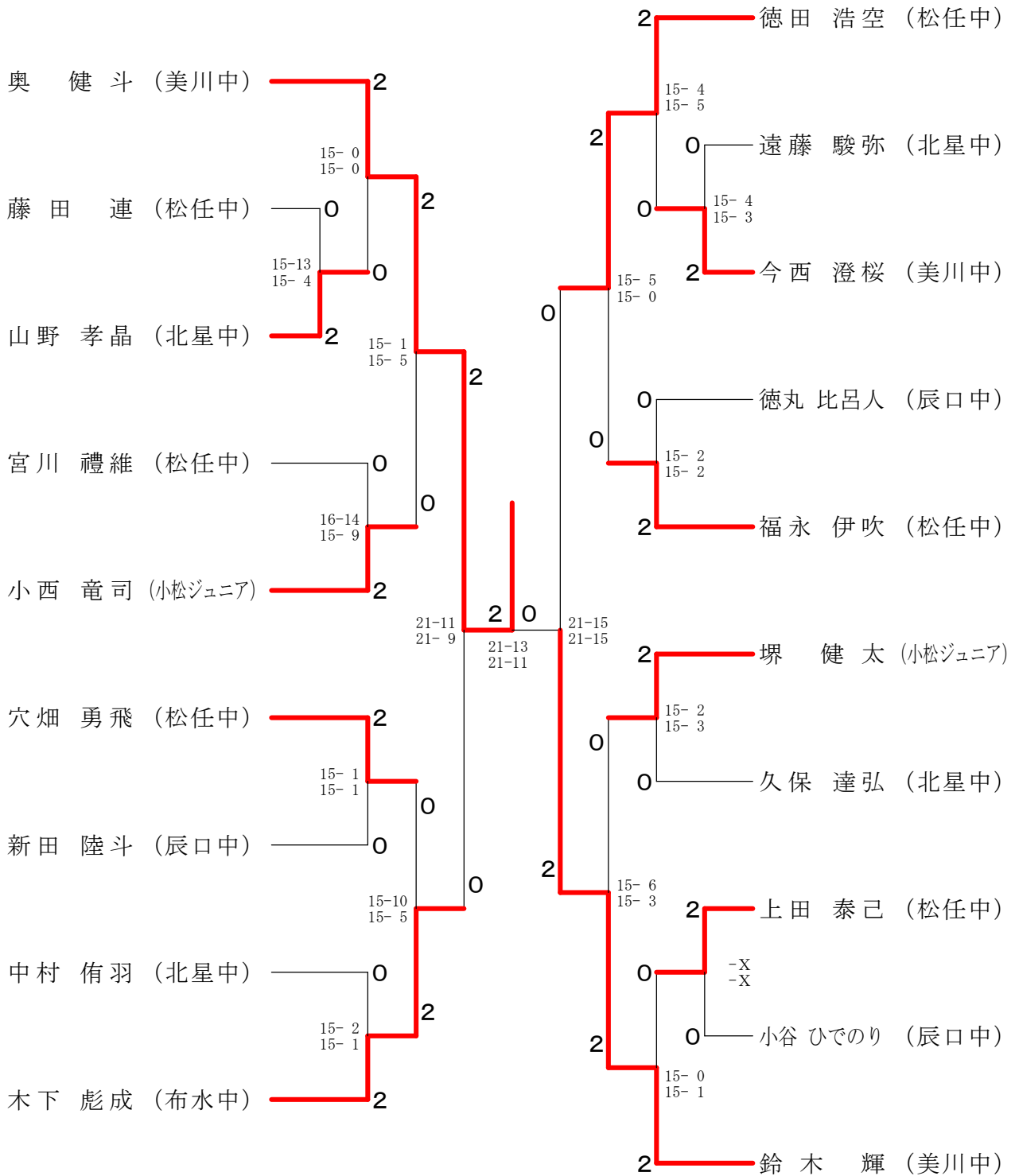
6年女子シングルス 決勝トーナメント



第36回銭谷杯争奪ジュニアバドミントン大会

令和2年7月23. 24日 美川スポーツセンター

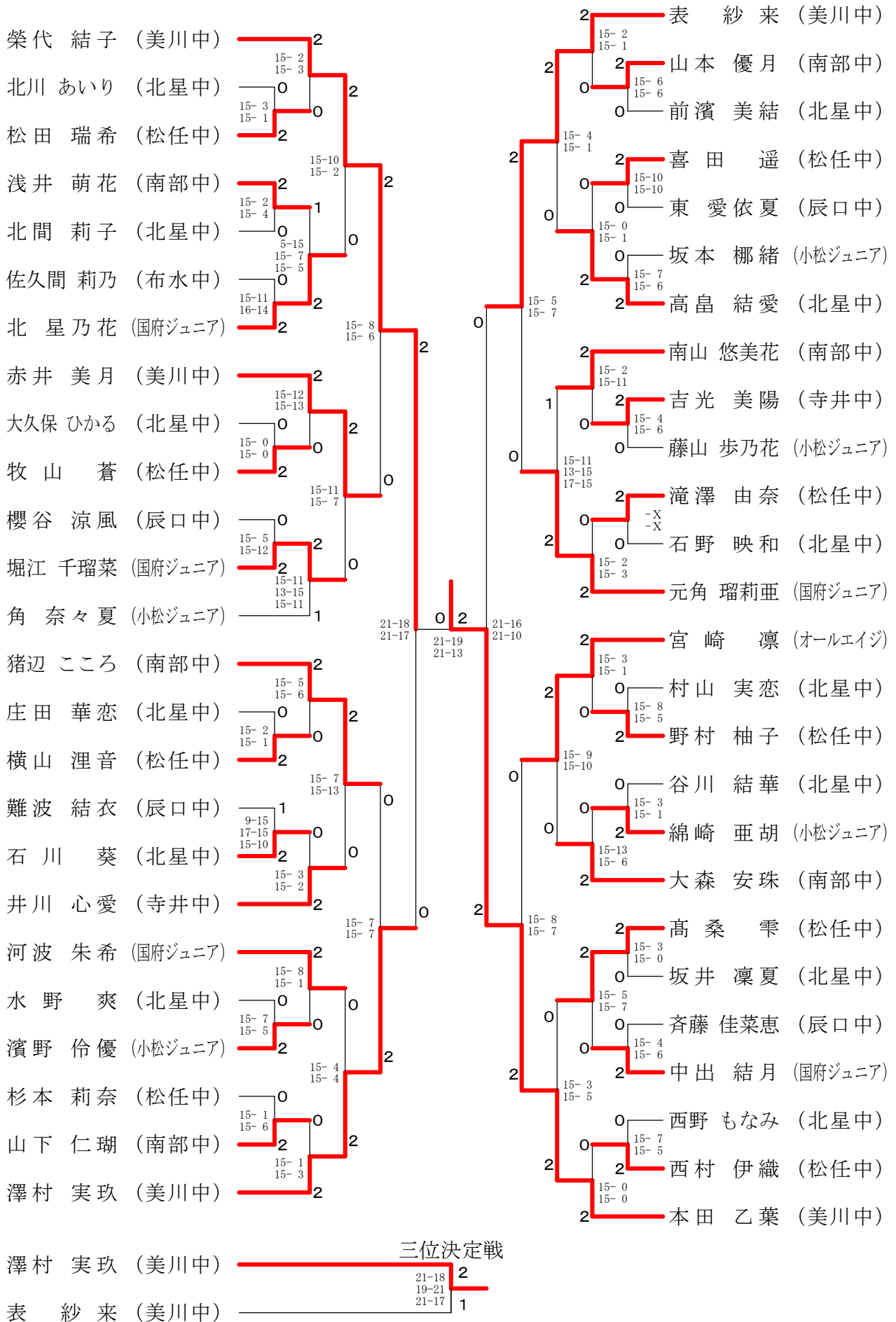
中学1年男子シングルス



第36回銭谷杯争奪ジュニアバドミントン大会

令和2年7月23、24日 美川スポーツセンター

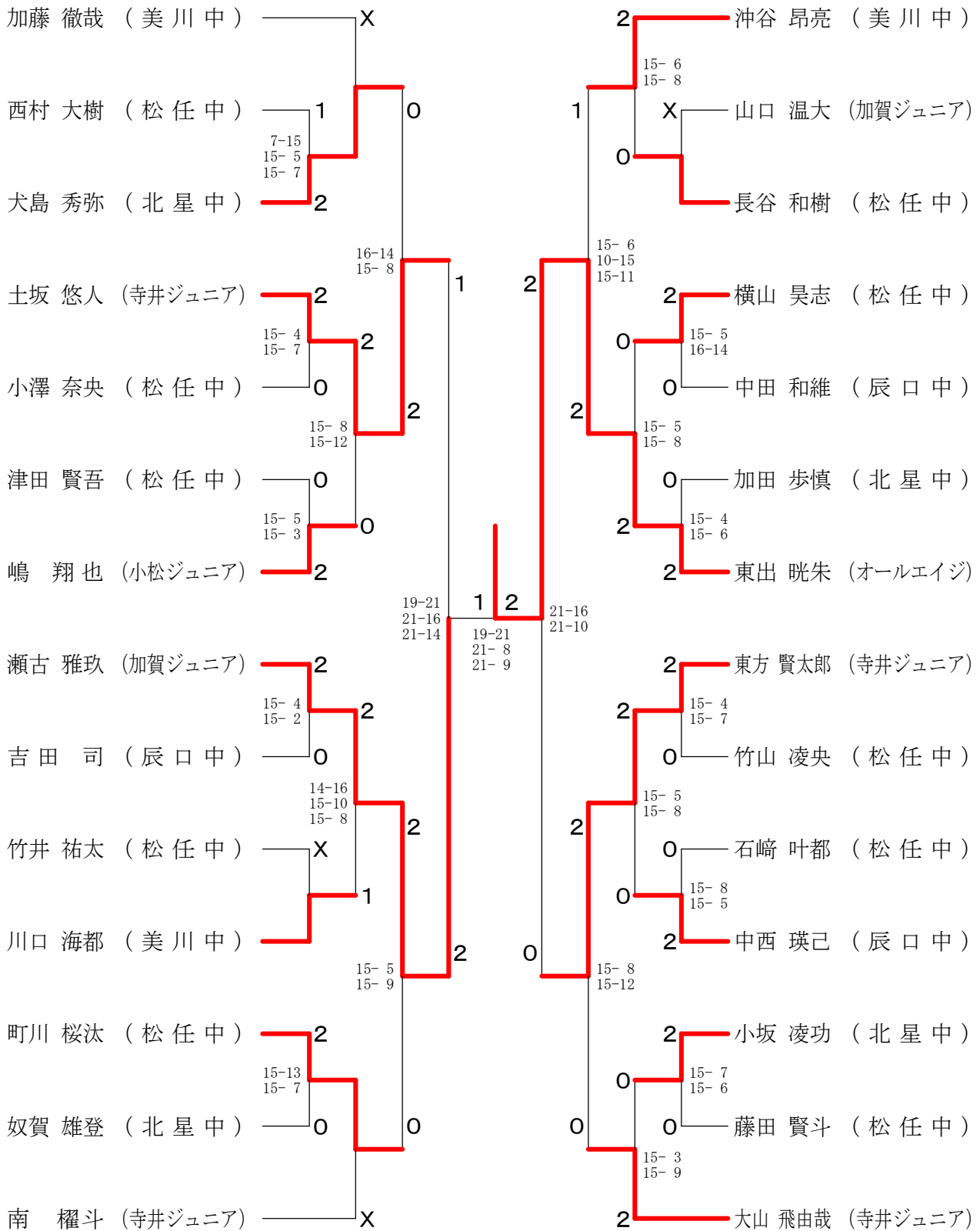
中学1年女子シングルス



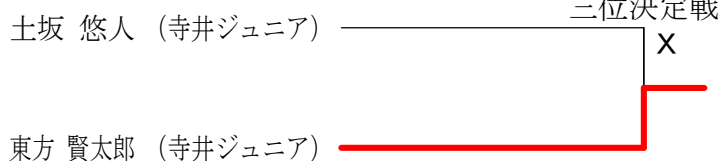
第36回銭谷杯争奪ジュニアバドミントン大会

令和2年7月23. 24日 美川スポーツセンター

中学2年男子シングルス



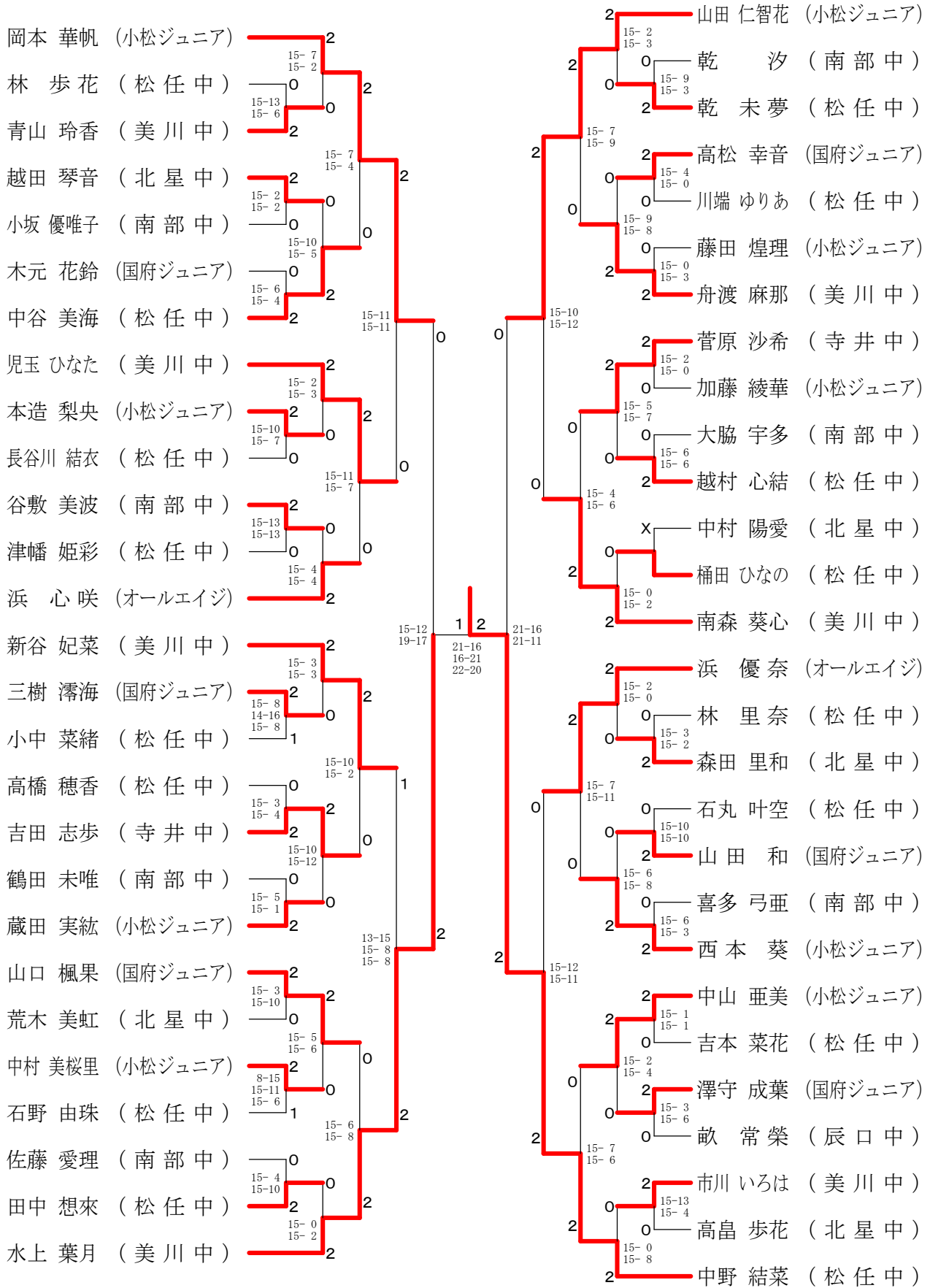
三位決定戦



第36回銭谷杯争奪ジュニアバドミントン大会

令和2年7月23、24日 美川スポーツセンター

中学2年女子シングルス



三位決定戦

