

第24回宮森杯争奪ジュニアバドミントン大会 ベスト8

2020.08.01.02 津幡町運動公園体育館

種目	優勝	準優勝	三位	五位	参加数				
4年以下男子単	ひらの りょう 平野 凌 (津幡ジュニア)	たかお ゆうじ 高尾 優志 (高松ジュニア)	しおもと りょう 塩本 竜生 (七塚ジュニア)	おおた けいし 大多 慶士 (高松ジュニア)	にしむら はるま にしむら 遥真 (津幡ジュニア)	かんざき りく かんざき 李空 (津幡ジュニア)	やまざき ごお やまざき 伍央 (津幡ジュニア)	まえだ りゅう まえだ 莉悠 (津幡ジュニア)	22
4年以下女子単	きむら ゆあ 木村 結愛 (高松ジュニア)	たかくら ゆめは 高倉 夢羽 (津幡ジュニア)	はやし かな 林 栞菜 (高松ジュニア)	たしろ あかね たしろ 茜 (宇ノ気ジュニア)	おおはし ゆづき おおはし 柚月 (津幡ジュニア)	ひがし さき ひがし 紗希 (高松ジュニア)	もとかわ ちさ もとかわ 千紗 (宇ノ気ジュニア)	はらだ みな はらだ 美菜 (羽咋ジュニア)	40
5年男子単	いしだ ゆうひ 石田 悠陽 (内灘ジュニア)	おむら あやと 尾村 絢人 (津幡ジュニア)	たかもと るいと たかもと 墨斗 (津幡ジュニア)	おおはし ゆうと おおはし 悠人 (津幡ジュニア)	よしかわ ゆうと よしかわ 祐人 (高松ジュニア)	ほりはた りょうた ほりはた 亮太 (高松ジュニア)	きむら ゆうま きむら 悠真 (宇ノ気ジュニア)	むらもと たくと むらもと 匠音 (内灘ジュニア)	13
5年女子単	きむら あいみ 木村 愛実 (高松ジュニア)	はしもと かな 橋本 佳奈 (津幡ジュニア)	きたで ひな きたで ひな (高松ジュニア)	にしむら ゆあ にしむら 優杏 (津幡ジュニア)	にしだ せりな にしだ 聖莉奈 (津幡ジュニア)	みやもと きらり みやもと きらり (高松ジュニア)	かわぶち さき かわぶち 咲希 (宇ノ気ジュニア)	さかぐち まゆ さかぐち 茉優 (高松ジュニア)	12
6年男子単	みずかみ ゆうと 水上 雄斗 (津幡ジュニア)	いそが ひゆう 磯賀 彪 (津幡ジュニア)	さかもと ゆうき さかもと 勇希 (津幡ジュニア)	もとや じゅうと もとや 十響 (内灘ジュニア)	まつだ ひろと まつだ 泰人 (高松ジュニア)	はやし こうた はやし 皇太 (高松ジュニア)	たにい そうま たにい そうま (津幡ジュニア)	いなみ さくや いなみ さくや (津幡ジュニア)	16
6年女子単	やまぐち あいか 山口 藍果 (宇ノ気ジュニア)	さきた ゆづき さきた 悠月 (羽咋ジュニア)	たしろ こはる たしろ 小春 (宇ノ気ジュニア)	ながや れあ ながや 玲綾 (内灘ジュニア)	なかつか ゆな なかつか 由奈 (羽咋ジュニア)	まつだ あやね まつだ 絢音 (宇ノ気ジュニア)	いまえ もか いまえ 望花 (羽咋ジュニア)	さかべ まみ さかべ 真珠 (七塚ジュニア)	22
中学1年男子単	のぶた りょうすけ 延田 遼介 (高松中学校)	よしだ かずき よしだ 和樹 (河北台中学校)	そはら ふうが そはら 楓雅 (高松中学校)	やまもと りんたろう やまもと 倫太郎 (内灘中学校)	やまもと けいた やまもと 啓太 (津幡中学校)	ながた ゆうき ながた 悠生 (高松中学校)	きた しょうき きた 翔己 (宇ノ気中学校)	おおもり おうが おおもり 鳳雅 (高松中学校)	40
中学1年女子単	たにぐち すず 谷口 すず (高松中学校)	にしだ かほ にしだ 佳芳 (高松中学校)	いわわき あやか いわわき 絢香 (津幡南中学校)	おだ くるみ おだ 来瞳 (高松中学校)	やまだ ゆな やまだ 結奈 (宝達中学校)	さかた もな さかた 萌奈 (内灘中学校)	くろかわ せいな くろかわ 青波 (高松中学校)	むらい ひまり むらい ひまり (宝達中学校)	49
中学2年男子単	たかお えいじ 高尾 英志 (高松中学校)	むかい みつき むかい 光騎 (津幡中学校)	かわした ななせ かわした 七聖 (高松中学校)	かねだ こうせい かねだ 航生 (高松中学校)	さかもと えいた さかもと 瑛舵 (宇ノ気中学校)	やまもと れい やまもと 濤 (高松中学校)	よこはま せいや よこはま 聖也 (宇ノ気中学校)	おかじま せんり おかじま 閃理 (宇ノ気中学校)	44
中学2年女子単	しみず るる 清水 琉々 (津幡南中学校)	にった せら にった 聖良 (内灘中学校)	たかさき りお たかさき 里緒 (高松中学校)	やませ なぎ やませ なぎ (宇ノ気中学校)	きた ゆえ きた 優恵 (内灘中学校)	いけだ そな いけだ 爽夏 (高松中学校)	つのだ きよら つのだ 清楽 (内灘中学校)	いまむら しずく いまむら 雫 (宇ノ気中学校)	50

第24回宮森杯争奪ジュニアバドミントン大会

令和2年8月1、2日 津幡町運動公園体育館

4年以下男子シングルス Aブロック	平野	袖ヶ市	岡島	西村	勝敗	順位
平野 凌 (津幡ジュニア)	/	○ -X -X	○ 15-3 15-5	—	M 2-0 G 4-0 P 72-8	1
袖ヶ市 健太 (高松ジュニア)	×	/	—	×	M 0-2 G 0-4 P 0-84	4
岡島 煌 (七塚ジュニア)	×	—	/	×	M 0-2 G 0-4 P 26-60	3
西村 遥真 (津幡ジュニア)	—	○ -X -X	○ 15-11 15-7	/	M 2-0 G 4-0 P 72-18	2

4年以下男子シングルス Bブロック	今江	畑中	山崎	勝敗	順位
今江 響弥 (羽咋ジュニア)	/	○ 15-7 15-6	×	M 1-1 G 3-2 P 68-57	2
畑中 琉希 (宇ノ気ジュニア)	×	/	×	M 0-2 G 0-4 P 19-60	3
山崎 伍央 (津幡ジュニア)	○ 15-9 14-16 15-13	○ 15-3 15-3	/	M 2-0 G 4-1 P 74-44	1

4年以下男子シングルス Cブロック	大高	海	塩本	勝敗	順位
大高 宗織 (高松ジュニア)	/	○ 15-5 15-9	×	M 1-1 G 2-2 P 41-44	2
海 太郎 (津幡ジュニア)	×	/	×	M 0-2 G 0-4 P 27-60	3
塩本 竜生 (七塚ジュニア)	○ 15-8 15-3	○ 15-4 15-9	/	M 2-0 G 4-0 P 60-24	1

4年以下男子シングルス Dブロック	神崎	山本	石田	勝敗	順位
神崎 李空 (津幡ジュニア)	/	○ 15-1 15-9	○ -X -X	M 2-0 G 4-0 P 72-10	1
山本 晃雅 (羽咋ジュニア)	×	/	○ 15-8 15-17 15-4	M 1-1 G 2-3 P 55-59	2
石田 優蒼 (内灘ジュニア)	×	×	/	M 0-2 G 1-4 P 29-87	3

4年以下男子シングルス Eブロック	井波	気谷	高尾	勝敗	順位
井波 桔平 (津幡ジュニア)	/	○ 18-16 15-10	×	M 1-1 G 2-2 P 48-56	2
気谷 晃生 (七塚ジュニア)	×	/	×	M 0-2 G 0-4 P 32-63	3
高尾 優志 (高松ジュニア)	○ 15-11 15-4	○ 15-3 15-3	/	M 2-0 G 4-0 P 60-21	1

4年以下男子シングルス Fブロック	石田	前田	上野	勝敗	順位
石田 結弥 (内灘ジュニア)	/	×	○ -X -X	M 1-1 G 2-2 P 59-30	2
前田 莉悠 (津幡ジュニア)	○ 15-7 15-10	/	○ -X -X	M 2-0 G 4-0 P 72-17	1
上野 蒼介 (宇ノ気ジュニア)	×	×	/	M 0-2 G 0-4 P 0-84	3

4年以下男子シングルス Gブロック	高橋	中塚	大多	勝敗	順位
高橋 侑聖 (津幡ジュニア)	/	×	×	M 0-2 G 0-4 P 12-60	3
中塚 浩太 (羽咋ジュニア)	○ 15-6 15-3	/	×	M 1-1 G 2-2 P 35-39	2
大多 慶士 (高松ジュニア)	○ 15-2 15-1	○ 15-4 15-1	/	M 2-0 G 4-0 P 60-8	1

第24回宮森杯争奪ジュニアバドミントン大会

令和2年8月1、2日 津幡町運動公園体育館

4年以下女子シングルス Aブロック	木村	高松	宮村	白江	松田	勝敗	順位
木村 結愛 (高松ジュニア)	○	○	—	—	M 2-0 G 4-0 P 60-10	1	
高松 流月 (七塚ジュニア)	×	○	—	—	M 1-1 G 2-2 P 37-54	3	
宮村 愛瑠 (津幡ジュニア)	×	—	—	×	M 0-2 G 0-4 P 18-60	5	
白江 楓 (高松ジュニア)	—	×	—	×	M 0-2 G 0-4 P 38-60	4	
松田 遥音 (宇ノ気ジュニア)	—	—	○	○	M 2-0 G 4-0 P 60-29	2	

4年以下女子シングルス Bブロック	金子	折戸	畑中	堀田	大橋	勝敗	順位
金子 優里花 (高松ジュニア)	○	○	—	—	M 2-0 G 4-0 P 63-31	2	
折戸 心春 (七塚ジュニア)	×	○	—	—	M 1-1 G 2-2 P 56-40	3	
畑中 結愛 (宇ノ気ジュニア)	×	—	—	×	M 0-2 G 0-4 P 9-60	5	
堀田 菜乃葉 (高松ジュニア)	—	×	—	×	M 0-2 G 0-4 P 24-60	4	
大橋 柚月 (津幡ジュニア)	—	—	○	○	M 2-0 G 4-0 P 60-21	1	

4年以下女子シングルス Cブロック	太田	西村	山本	中山	本川	勝敗	順位
太田 あいり (七塚ジュニア)	○	○	—	—	M 2-0 G 4-0 P 60-26	2	
西村 桜彩 (高松ジュニア)	×	○	—	—	M 1-1 G 2-2 P 44-54	3	
山本 伊美季 (高松ジュニア)	×	—	—	×	M 0-2 G 0-4 P 25-60	5	
中山 芽咲 (津幡ジュニア)	—	×	—	×	M 0-2 G 0-4 P 45-60	4	
本川 千紗 (宇ノ気ジュニア)	—	—	○	○	M 2-0 G 4-0 P 60-34	1	

4年以下女子シングルス Dブロック	本川	兼田	松本	澤野	林	勝敗	順位
本川 菜々実 (津幡ジュニア)	○	○	—	—	M 2-0 G 4-0 P 60-19	2	
兼田 光莉 (高松ジュニア)	×	—	×	—	M 0-2 G 0-4 P 21-60	5	
松本 夢乃 (羽咋ジュニア)	×	—	—	×	M 0-2 G 0-4 P 25-60	4	
澤野 令奈 (宇ノ気ジュニア)	—	○	—	×	M 1-1 G 2-2 P 35-43	3	
林 栞菜 (高松ジュニア)	—	—	○	○	M 2-0 G 4-0 P 60-19	1	

4年以下女子シングルス Eブロック	高倉	松本	竹内	平畠	塚本	勝敗	順位
高倉 夢羽 (津幡ジュニア)	○	○	—	—	M 2-0 G 4-0 P 60-10	1	
松本 咲里 (宇ノ気ジュニア)	×	—	○	—	M 1-1 G 2-2 P 33-46	3	
竹内 寧 (高松ジュニア)	×	—	—	×	M 0-2 G 0-4 P 24-60	4	
平畠 柚希 (津幡ジュニア)	—	×	—	×	M 0-2 G 0-4 P 24-60	4	
塚本 奈優 (七塚ジュニア)	—	—	○	○	M 2-0 G 4-0 P 60-25	2	

4年以下女子シングルス Fブロック	東	田中	本田	高橋	南	勝敗	順位
東 紗希 (高松ジュニア)	○	○	—	—	M 2-0 G 4-0 P 60-21	1	
田中 莉央 (羽咋ジュニア)	×	—	○	—	M 1-1 G 2-2 P 49-39	3	
本田 知冴 (宇ノ気ジュニア)	×	—	—	×	M 0-2 G 0-4 P 15-60	5	
高橋 七実 (津幡ジュニア)	—	×	—	×	M 0-2 G 0-4 P 19-60	4	
南 心優 (内灘ジュニア)	—	—	○	○	M 2-0 G 4-0 P 60-23	2	

4年以下女子シングルス Gブロック	原田	栗崎	高松	木村	大森	勝敗	順位
原田 美菜 (羽咋ジュニア)	○	○	—	—	M 2-0 G 4-0 P 60-19	1	
栗崎 心温 (津幡ジュニア)	×	—	×	—	M 0-2 G 0-4 P 14-60	5	
高松 美流星 (七塚ジュニア)	×	—	—	×	M 0-2 G 0-4 P 28-60	4	
木村 倫望 (宇ノ気ジュニア)	—	○	—	×	M 1-1 G 3-2 P 62-52	3	
大森 りの (高松ジュニア)	—	—	○	○	M 2-0 G 4-1 P 73-46	2	

4年以下女子シングルス Hブロック	盛戸	稲本	北村	前川	田代	勝敗	順位
盛戸 佳奈 (高松ジュニア)	○	○	—	—	M 2-0 G 4-0 P 60-11	2	
稲本 星 (宇ノ気ジュニア)	×	—	×	—	M 0-2 G 0-4 P 23-60	4	
北村 陽向 (七塚ジュニア)	×	—	—	×	M 0-2 G 0-4 P 16-60	5	
前川 美杏 (津幡ジュニア)	—	○	—	×	M 1-1 G 2-2 P 37-49	3	
田代 茜 (宇ノ気ジュニア)	—	—	○	○	M 2-0 G 4-0 P 60-16	1	

第24回宮森杯争奪ジュニアバドミントン大会

令和2年8月1、2日 津幡町運動公園体育館

5年男子シングルス Aブロック	石田	宮坂	吉川	勝敗	順位
石田 悠陽 (内灘ジュニア)		○ 15- 4 15- 5	○ 15- 5 15- 3	M 2-0 G 4-0 P 60-17	1
宮坂 悠椰 (七塚ジュニア)	× 4-15 5-15		× 12-15 11-15	M 0-2 G 0-4 P 32-60	3
吉川 祐人 (高松ジュニア)	× 5-15 3-15	○ 15-12 15-11		M 1-1 G 2-2 P 38-53	2

5年男子シングルス Bブロック	木村	三浦	辻	高本	勝敗	順位
木村 悠真 (宇ノ気ジュニア)		○ 15- 6 15- 9	○ 15- 1 15- 6	—	M 2-0 G 4-0 P 60-22	2
三浦 大和 (高松ジュニア)	× 6-15 9-15		—	× 5-15 12-15	M 0-2 G 0-4 P 32-60	3
辻 煌汰 (内灘ジュニア)	× 1-15 6-15	—		× 3-15 4-15	M 0-2 G 0-4 P 14-60	4
高本 墨斗 (津幡ジュニア)	—	○ 15- 5 15-12	○ 15- 3 15- 4		M 2-0 G 4-0 P 60-24	1

5年男子シングルス Cブロック	大橋	村本	宮坂	勝敗	順位
大橋 悠人 (津幡ジュニア)		○ 15- 4 15- 6	○ -X -X	M 2-0 G 4-0 P 72-10	1
村本 匠音 (内灘ジュニア)	× 4-15 6-15		○ -X -X	M 1-1 G 2-2 P 52-30	2
宮坂 淳椰 (七塚ジュニア)	× X- X-	× X- X-		M 0-2 G 0-4 P 0-84	3

5年男子シングルス Dブロック	堀端	野村	尾村	勝敗	順位
堀端 亮太 (高松ジュニア)		○ 15-10 15- 6	× 8-15 9-15	M 1-1 G 2-2 P 47-46	2
野村 泰誠 (内灘ジュニア)	× 10-15 6-15		× 9-15 9-15	M 0-2 G 0-4 P 34-60	3
尾村 絢人 (津幡ジュニア)	○ 15- 8 15- 9	○ 15- 9 15- 9		M 2-0 G 4-0 P 60-35	1

第24回宮森杯争奪ジュニアバドミントン大会

令和2年8月1. 2日 津幡町運動公園体育館

5年女子シングルス Aブロック	木村	松村	西田	勝敗	順位
木村 愛実 (高松ジュニア)		○ 15- 3 15- 2	○ 15- 4 15- 2	M 2-0 G 4-0 P 60-11	1
松村 優里歩 (宇ノ気ジュニア)	×		×	M 0-2 G 0-4 P 27-60	3
西田 聖莉奈 (津幡ジュニア)	×	○ 15- 9 15-13		M 1-1 G 2-2 P 36-52	2

5年女子シングルス Bブロック	川 渕	山 崎	北 出	勝敗	順位
川渕 咲希 (宇ノ気ジュニア)		○ 15-13 15- 1	×	M 1-1 G 2-2 P 47-44	2
山崎 菜七子 (津幡ジュニア)	×		×	M 0-2 G 0-4 P 25-60	3
北出 陽菜 (高松ジュニア)	○ 15- 8 15- 9	○ 15- 6 15- 5		M 2-0 G 4-0 P 60-28	1

5年女子シングルス Cブロック	坂 口	安 達	西 村	勝敗	順位
坂口 茉優 (高松ジュニア)		○ 9-15 15- 9 15-13	×	M 1-1 G 2-3 P 58-67	2
安達 奈七 (宇ノ気ジュニア)	×		×	M 0-2 G 2-4 P 71-79	3
西村 優杏 (津幡ジュニア)	○ 15-11 15- 8	○ 10-15 15-13 15- 6		M 2-0 G 4-1 P 70-53	1

5年女子シングルス Dブロック	田 中	宮 本	橋 本	勝敗	順位
田中 友理 (羽咋ジュニア)		×	×	M 0-2 G 0-4 P 36-60	3
宮本 きらり (高松ジュニア)	○ 15-13 15-13		×	M 1-1 G 2-2 P 40-56	2
橋本 佳奈 (津幡ジュニア)	○ 15- 7 15- 3	○ 15- 6 15- 4		M 2-0 G 4-0 P 60-20	1

第24回宮森杯争奪ジュニアバドミントン大会

令和2年8月1. 2日 津幡町運動公園体育館

6年男子シングルス Aブロック	水 上	平 木	本 川	松 田	勝 敗	順位
水上 雄斗 (津幡ジュニア)	—	○ 15-1 15-0	○ 15-2 15-8	—	M 2-0 G 4-0 P 60-11	1
平木 智裕 (七塚ジュニア)	×	—	—	×	M 0-2 G 0-4 P 21-60	4
本川 結翔 (宇ノ気ジュニア)	×	—	—	×	M 0-2 G 0-4 P 27-60	3
松田 泰人 (高松ジュニア)	—	○ 15-7 15-13	○ 15-11 15-6	—	M 2-0 G 4-0 P 60-37	2

6年男子シングルス Bブロック	備 後	谷 猪	岡 島	坂 本	勝 敗	順位
備後 諒一 (羽咋ジュニア)	—	×	○ 15-6 15-7	—	M 1-1 G 2-2 P 56-43	3
谷猪 蒼真 (津幡ジュニア)	○ 15-13 15-13	—	—	×	M 1-1 G 3-2 P 65-63	2
岡島 珀 (七塚ジュニア)	×	—	—	×	M 0-2 G 0-4 P 23-60	4
坂本 勇希 (津幡ジュニア)	—	○ 15-8 7-15 15-12	○ 15-7 15-3	—	M 2-0 G 4-1 P 67-45	1

6年男子シングルス Cブロック	元 屋	東	高 松	井 波	勝 敗	順位
元屋 十響 (内灘ジュニア)	—	○ 15-6 15-1	○ 15-1 15-4	—	M 2-0 G 4-0 P 60-12	1
東 龍月 (七塚ジュニア)	×	—	—	×	M 0-2 G 0-4 P 16-60	3
高松 流駆 (七塚ジュニア)	×	—	—	×	M 0-2 G 0-4 P 15-60	4
井波 桜哉 (津幡ジュニア)	—	○ 15-5 15-4	○ 15-5 15-5	—	M 2-0 G 4-0 P 60-19	2

6年男子シングルス Dブロック	林	吉 田	嘉 治	磯 賀	勝 敗	順位
林 皇太 (高松ジュニア)	—	○ 15-7 15-6	○ 15-5 15-11	—	M 2-0 G 4-0 P 60-29	2
吉田 隼都 (七塚ジュニア)	×	—	—	×	M 0-2 G 0-4 P 24-60	4
嘉治 優真 (羽咋ジュニア)	×	—	—	×	M 0-2 G 0-4 P 26-60	3
磯賀 彪 (津幡ジュニア)	—	○ 15-5 15-6	○ 15-5 15-5	—	M 2-0 G 4-0 P 60-21	1

第24回宮森杯争奪ジュニアバドミントン大会

令和2年8月1、2日 津幡町運動公園体育館

6年女子シングルス Aブロック	崎田	能田	長谷	松田	勝敗	順位
崎田 悠月 (羽咋ジュニア)	○	○	—	M 2-0 G 4-0 P 60-7	1	
能田 歩実 (内灘ジュニア)	×	○	—	M 0-2 G 0-4 P 6-60	4	
長谷 心愛 (津幡ジュニア)	×	—	○	M 0-2 G 0-4 P 16-60	3	
松田 絢音 (宇ノ気ジュニア)	—	○	○	M 2-0 G 4-0 P 60-15	2	

6年女子シングルス Bブロック	松榮	村上	坂部	勝敗	順位
松榮 乃果 (羽咋ジュニア)	○	×	×	M 1-1 G 3-2 P 61-57	2
村上 芽生 (津幡ジュニア)	×	○	×	M 0-2 G 1-4 P 56-74	3
坂部 真珠 (七塚ジュニア)	○	○	—	M 2-0 G 4-2 P 85-71	1

6年女子シングルス Cブロック	竹本	松本	長谷	勝敗	順位
竹本 侑衣 (羽咋ジュニア)	○	×	×	M 1-1 G 2-2 P 44-35	2
松本 和花 (宇ノ気ジュニア)	×	○	×	M 0-2 G 0-4 P 11-60	3
長谷 玲綾 (内灘ジュニア)	○	○	—	M 2-0 G 4-0 P 60-20	1

6年女子シングルス Dブロック	山口	河奥	芦田	勝敗	順位
山口 藍果 (宇ノ気ジュニア)	○	○	×	M 2-0 G 4-0 P 60-8	1
河奥 さらら (津幡ジュニア)	×	×	○	M 0-2 G 1-4 P 48-75	3
芦田 千咲 (内灘ジュニア)	×	○	—	M 1-1 G 2-3 P 49-74	2

6年女子シングルス Eブロック	中塚	松田	坂口	勝敗	順位
中塚 由奈 (羽咋ジュニア)	○	○	—	M 2-0 G 4-0 P 60-28	1
松田 莉音 (内灘ジュニア)	×	×	×	M 0-2 G 0-4 P 12-60	3
坂口 花穂 (津幡ジュニア)	×	○	—	M 1-1 G 2-2 P 51-35	2

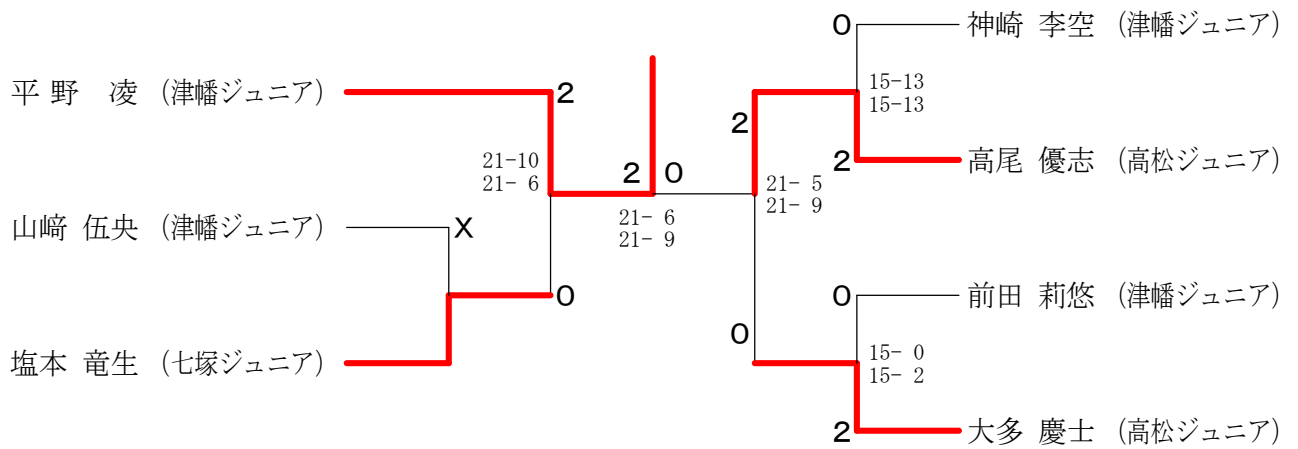
6年女子シングルス Fブロック	今江	庵	反保	勝敗	順位
今江 望花 (羽咋ジュニア)	○	○	×	M 2-0 G 4-1 P 74-47	1
庵 智菜 (宇ノ気ジュニア)	×	×	○	M 0-2 G 1-4 P 47-69	3
反保 春香 (内灘ジュニア)	×	○	—	M 1-1 G 3-3 P 77-82	2

6年女子シングルス Gブロック	倉	高島	田代	勝敗	順位
倉 美惟椰 (津幡ジュニア)	×	×	×	M 0-2 G 1-4 P 45-74	3
高島 和奏 (羽咋ジュニア)	○	×	×	M 1-1 G 2-3 P 49-67	2
田代 小春 (宇ノ気ジュニア)	○	○	—	M 2-0 G 4-0 P 60-13	1

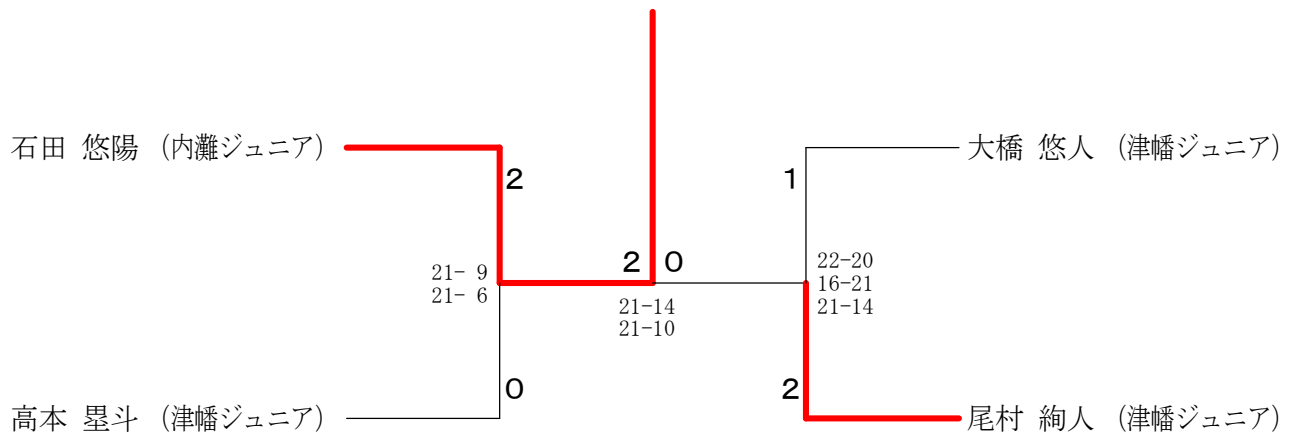
第24回宮森杯争奪ジュニアバドミントン大会

令和2年8月1、2日 津幡町運動公園体育館

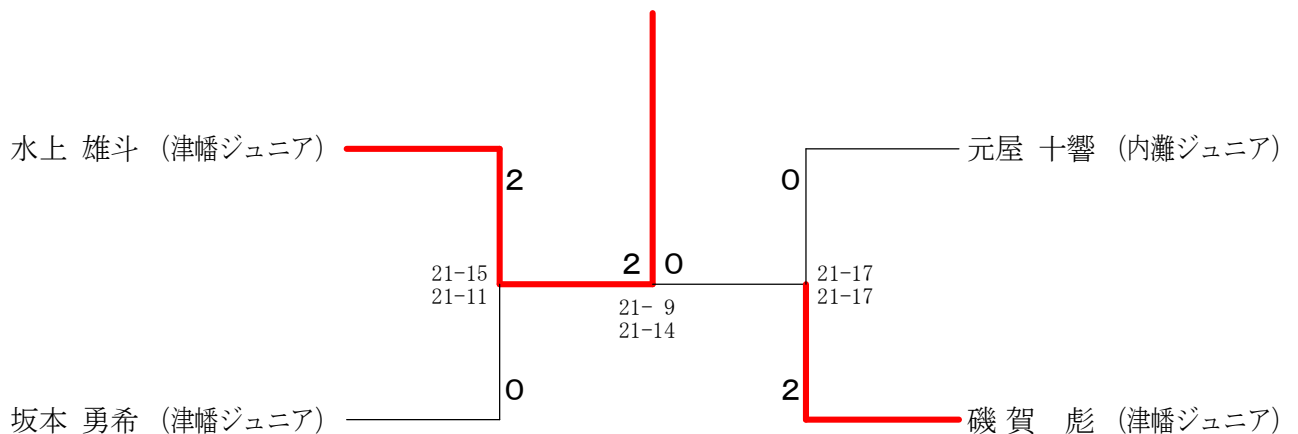
4年以下男子シングルス 決勝トーナメント



5年男子シングルス 決勝トーナメント



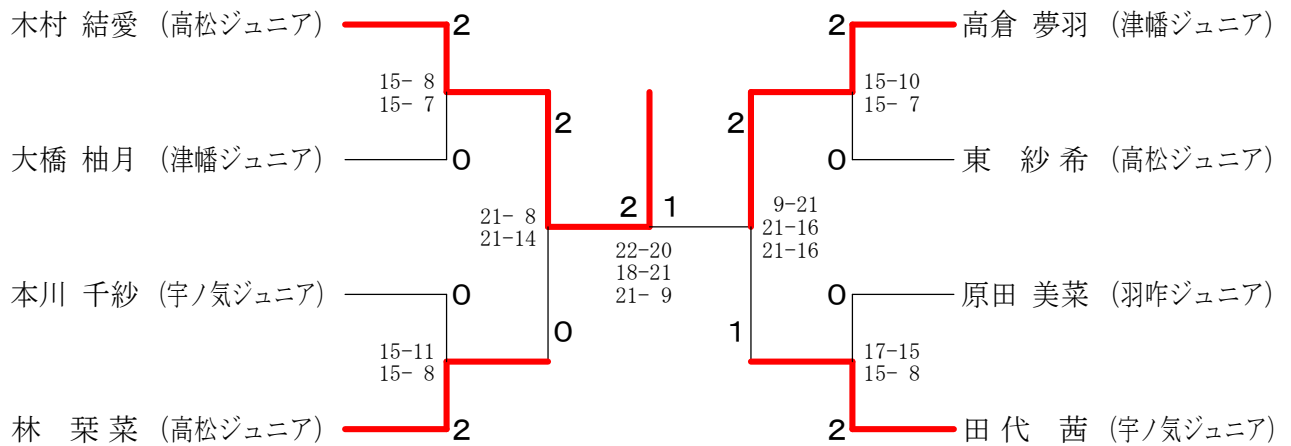
6年男子シングルス 決勝トーナメント



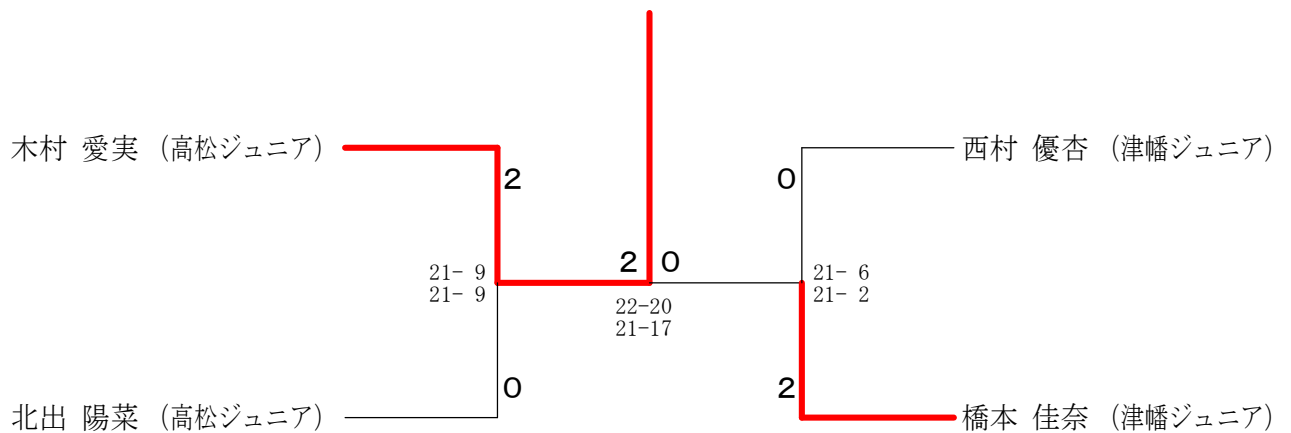
第24回宮森杯争奪ジュニアバドミントン大会

令和2年8月1、2日 津幡町運動公園体育館

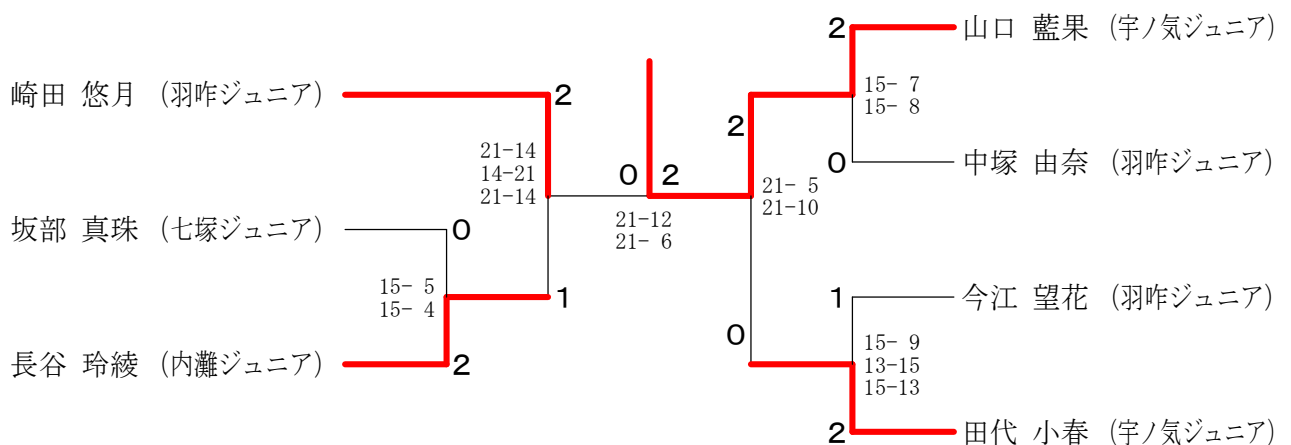
4年以下女子シングルス 決勝トーナメント



5年女子シングルス 決勝トーナメント



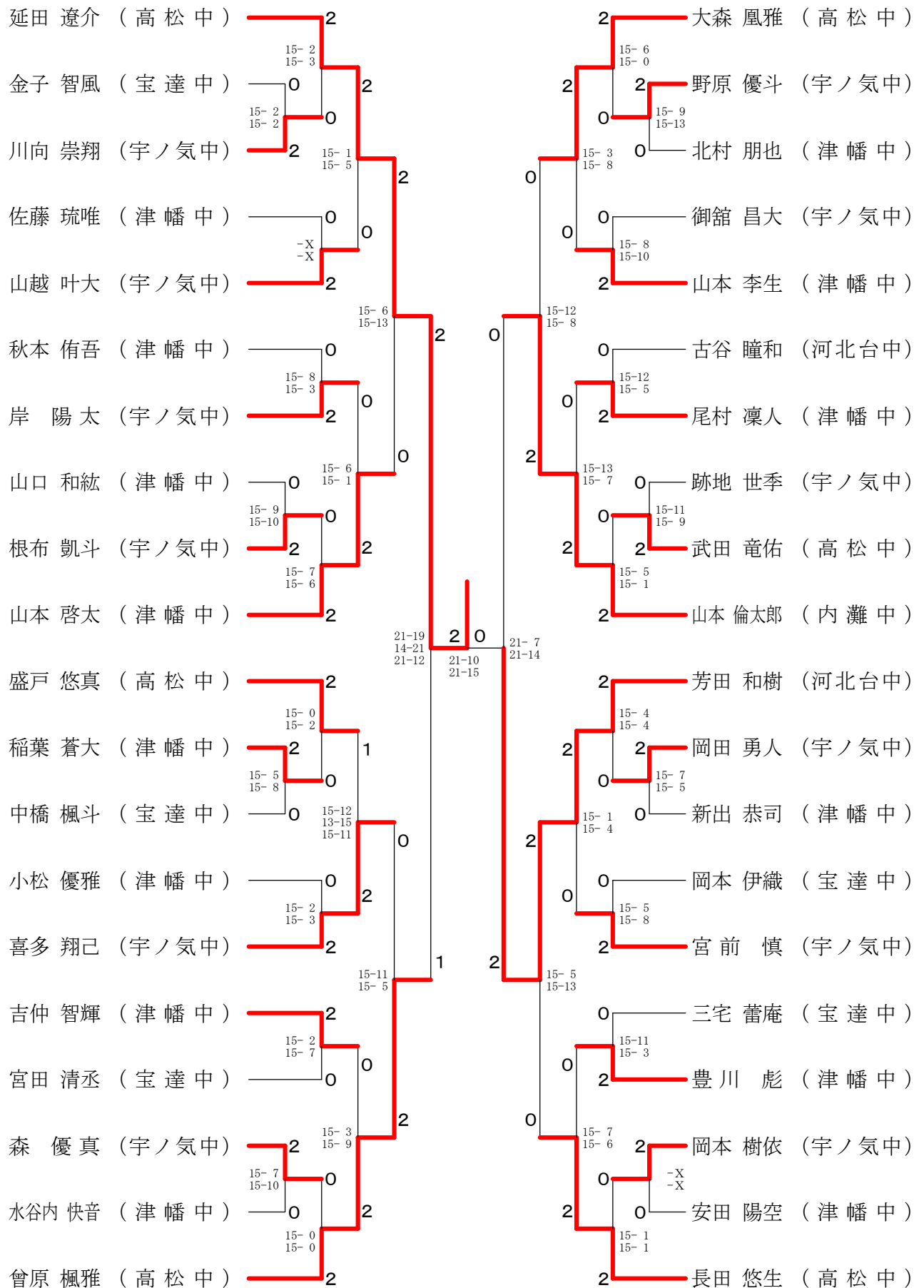
6年女子シングルス 決勝トーナメント



第24回宮森杯争奪ジュニアバドミントン大会

令和2年8月1、2日 津幡町運動公園体育館

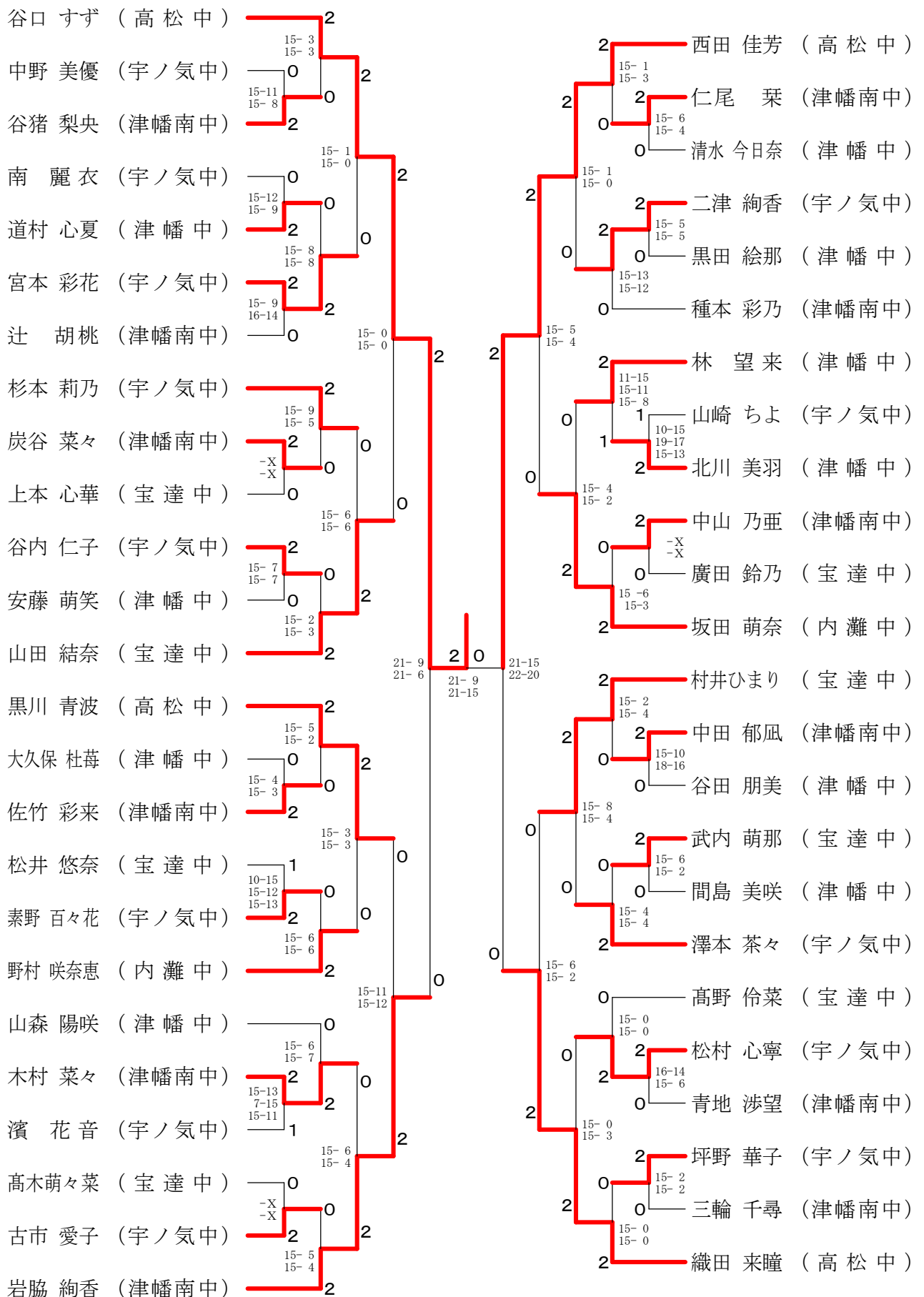
中学1年男子シングルス



第24回宮森杯争奪ジュニアバドミントン大会

令和2年8月1. 2日 津幡町運動公園体育館

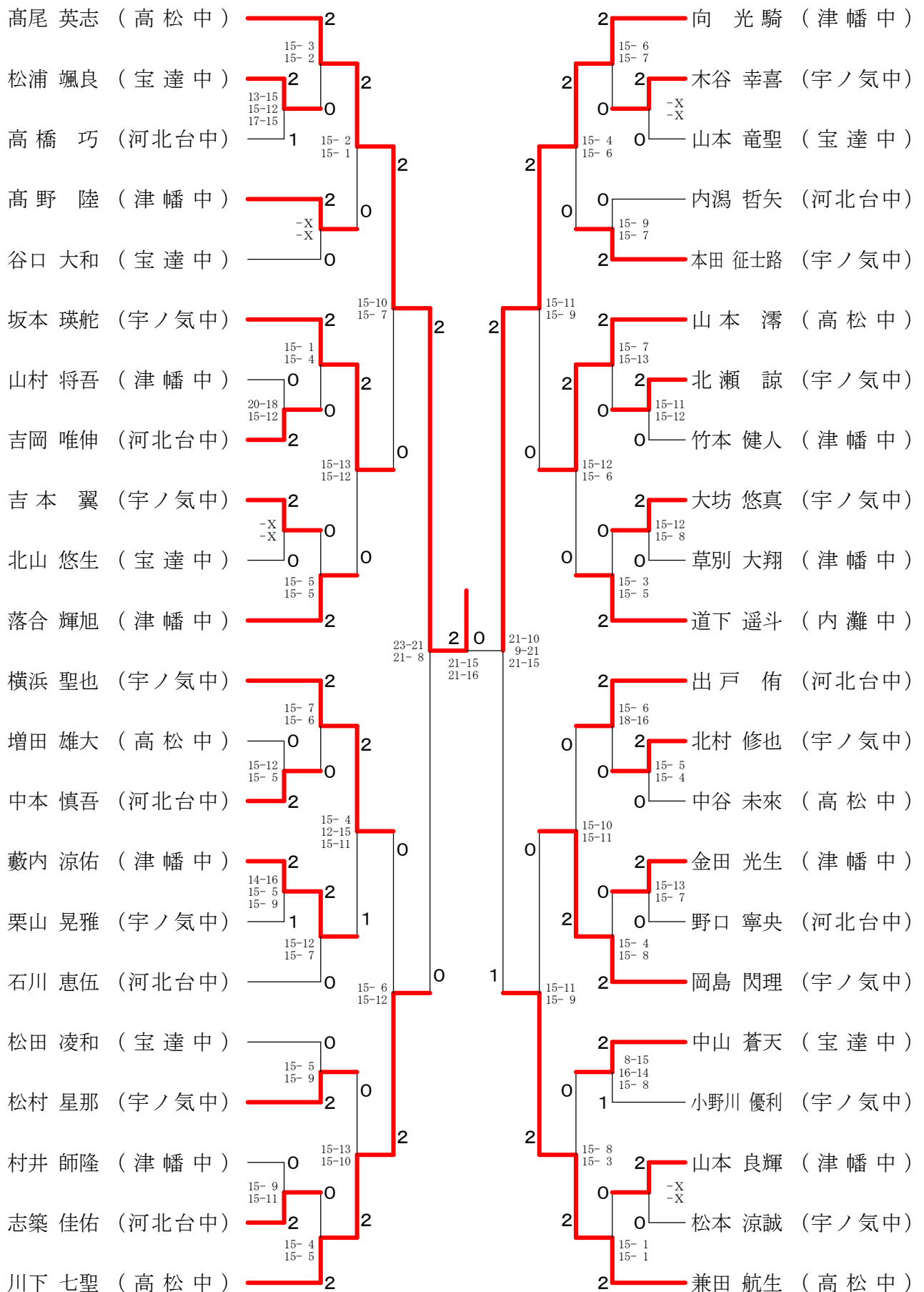
中学1年女子シングルス



第24回宮森杯争奪ジュニアバドミントン大会

令和2年8月1、2日 津幡町運動公園体育館

中学2年男子シングルス



第24回宮森杯争奪ジュニアバドミントン大会

令和2年8月1、2日 津幡町運動公園体育館

中学2年女子シングルス

