

令和元年度石川県中学生総合競技大会バドミントン競技

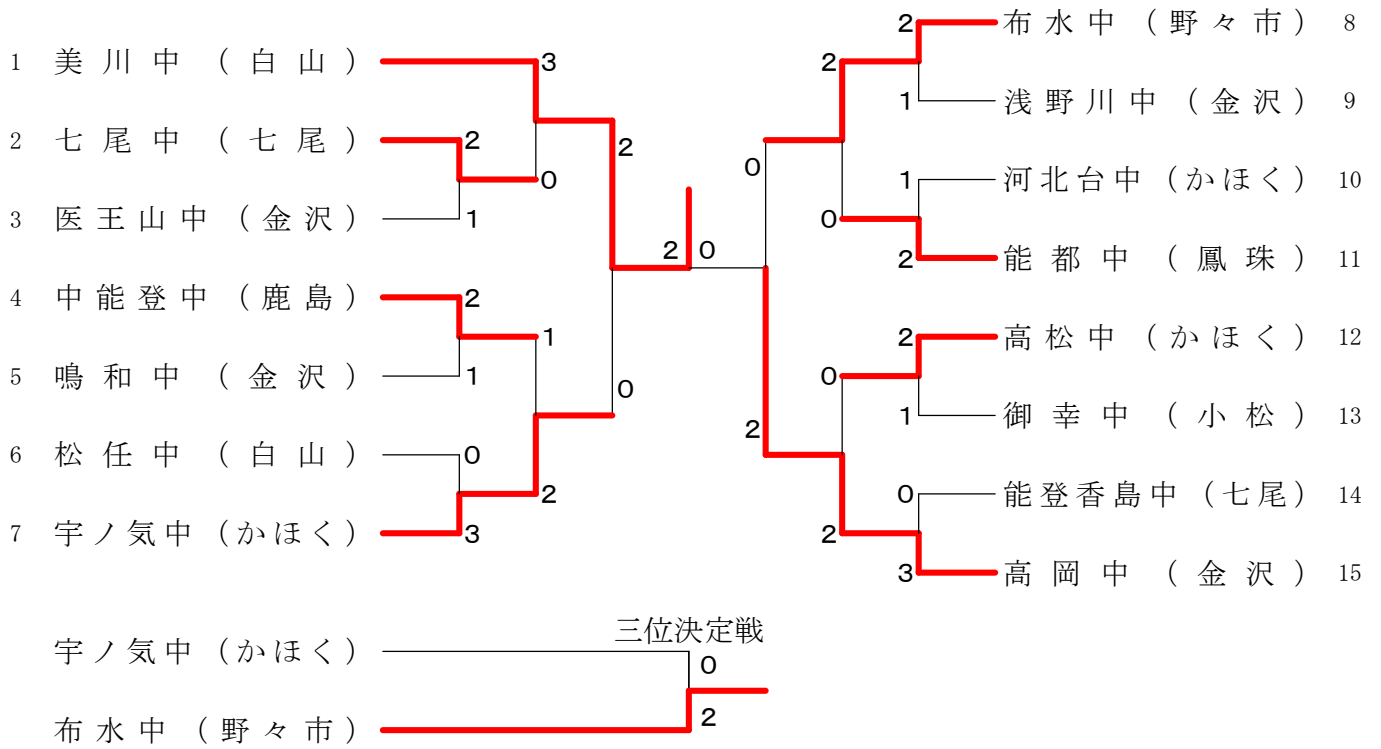
2019.07.20～21 金沢市総合体育館

種 目	優 勝	準 優 勝	三 位	
男子団体	美川中（白山）	高岡中（金沢）	布水中（野々市）	宇ノ氣中（かほく）
女子団体	美川中（白山）	高岡中（金沢）	大徳中（金沢）	高松中（かほく）
男子単	いまこし けんた 今越 健太 (美川中)	おくむら りょうだい 奥村 涼大 (高岡中)	なかはし ひゆう 中橋 一悠 (七尾中)	かめだ たいち 亀田 太一 (高岡中)
男子複	ふじたに たいが 藤谷 泰雅 にしむら ゆうたろう 西村 勇汰郎 (布水中)	まつおか りんく 松岡 琳久 いしもと あいと 石本 藍利 (美川中)	わく かいと 和久 海斗 いのいえ ゆうき 井家 悠貴 (美川中)	しもだ そうじ 下田 総治 にしむら あゆむ 西村 歩 (松任中)
女子単	たさき みわ 多崎 未波 (高岡中)	にしかわ ゆめか 西川 夢叶 (美川中)	ほりぐち なゆ 堀口 奈祐 (額中)	なんぶ るうか 南部 琉叶伽 (美川中)
女子複	よしだ ひめ 吉田 陽萌 よしかわ ねね 吉川 羽音 (美川中)	はやし ほのか 林 穂乃香 おきの さちか 沖野 幸叶 (高松中)	はっとり みらい 服部 未来 よこい みお 横井 実桜 (高岡中)	まつばら まお 松原 真央 おかじま くるみ 岡島 胡桃 (美川中)

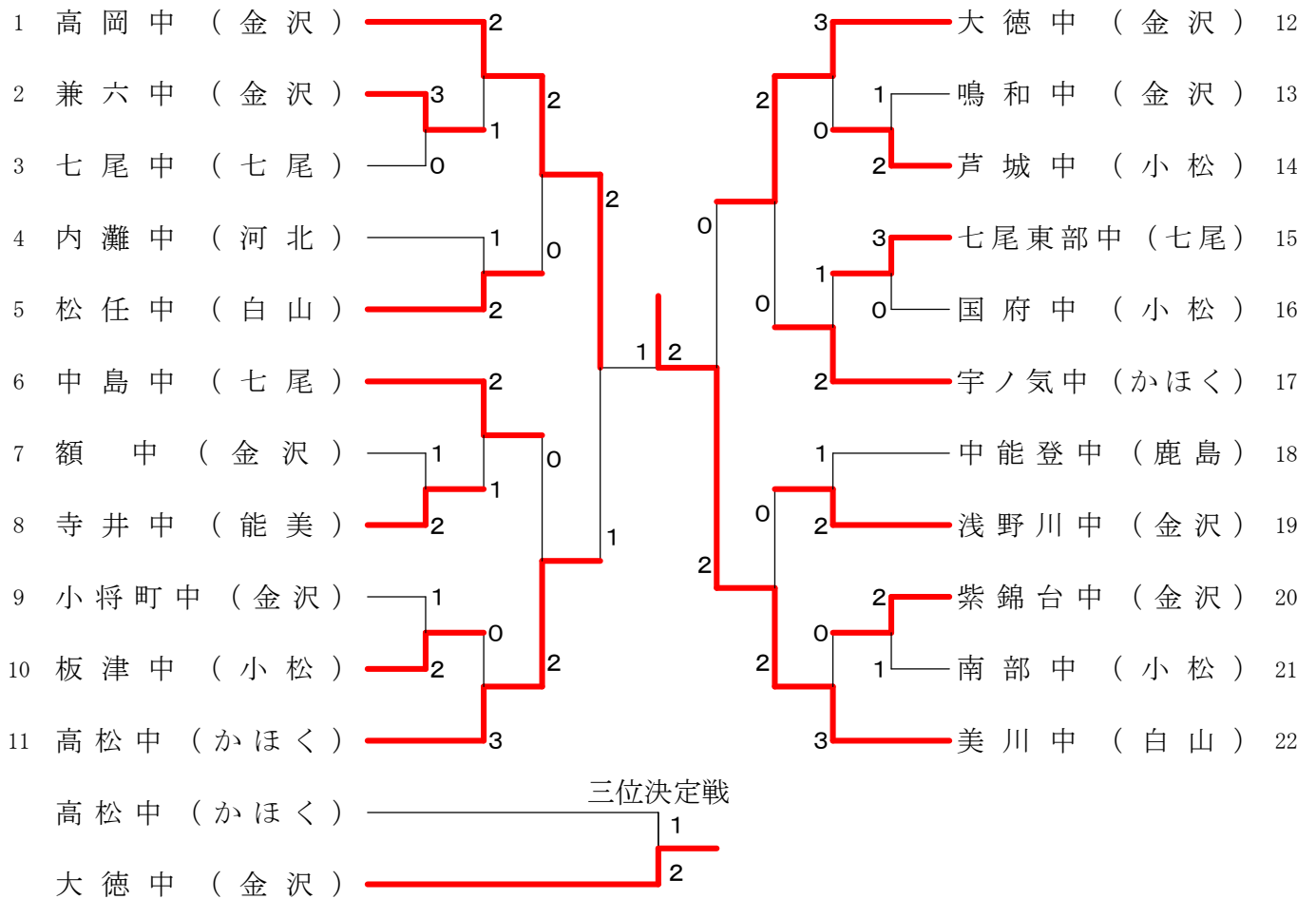
令和元年度石川県中学生総合競技大会バドミントン競技（団体戦）

令和元年7月20日 金沢市総合体育館

男子団体



女子団体



<p>七尾 試合番号 BT-1 金沢 七尾中 2-1 医王山中</p> <p>平田 裕也 0 $\begin{pmatrix} 15-21 \\ 16-21 \end{pmatrix}$ 2 小又 遥斗 山崎 健志郎 2 $\begin{pmatrix} 21-4 \\ 21-10 \end{pmatrix}$ 0 楠 知樹</p> <p>中橋 一悠 2 $\begin{pmatrix} 21-4 \\ 21-10 \end{pmatrix}$ 0 徳坂 信吾</p> <p>岩本 拓海 2 $\begin{pmatrix} 21-15 \\ 21-15 \end{pmatrix}$ 0 谷内 新汰 横山 大誠 2 $\begin{pmatrix} 21-15 \\ 21-15 \end{pmatrix}$ 0 前田 耀心</p>	<p>鹿島 試合番号 BT-2 金沢 中能登中 2-1 鳴和中</p> <p>山口 才飛 2 $\begin{pmatrix} 21-9 \\ 21-14 \end{pmatrix}$ 0 瀧川 哲也 表 涼太 2 $\begin{pmatrix} 21-14 \\ 21-14 \end{pmatrix}$ 0 宮本 晨平</p> <p>大根 陽斗 0 $\begin{pmatrix} 13-21 \\ 12-21 \end{pmatrix}$ 2 和田 直紀</p> <p>小林 亮介 2 $\begin{pmatrix} 21-12 \\ 21-12 \end{pmatrix}$ 0 嶋田 陽斗 伊藤 滉祐 2 $\begin{pmatrix} 21-12 \\ 21-12 \end{pmatrix}$ 0 廣瀬 達也</p>	<p>かほく 試合番号 BT-3 白山 宇ノ気中 3-0 松任中</p> <p>藤田 敬太郎 2 $\begin{pmatrix} 23-25 \\ 21-13 \\ 21-15 \end{pmatrix}$ 1 下田 総治 三井 快斗 2 $\begin{pmatrix} 21-13 \\ 21-15 \end{pmatrix}$ 1 月輪 瑞樹</p> <p>細川 蒼太 2 $\begin{pmatrix} 21-18 \\ 21-18 \end{pmatrix}$ 0 西村 歩</p> <p>改田 裕太 2 $\begin{pmatrix} 21-11 \\ 21-13 \end{pmatrix}$ 0 大門 陽太 加戸 崇次 2 $\begin{pmatrix} 21-11 \\ 21-13 \end{pmatrix}$ 0 乾 航輔</p>
<p>野々市 試合番号 BT-4 金沢 布水中 2-1 浅野川中</p> <p>西村 勇次郎 2 $\begin{pmatrix} 21-14 \\ 21-8 \end{pmatrix}$ 0 浅森 友陽 宮岸 慎亜 2 $\begin{pmatrix} 21-8 \\ 21-8 \end{pmatrix}$ 0 野村 海斗</p> <p>藤谷 泰雅 2 $\begin{pmatrix} 21-9 \\ 21-11 \end{pmatrix}$ 0 野村 昂生</p> <p>中渡瀬 充吉 0 $\begin{pmatrix} 18-21 \\ 10-21 \end{pmatrix}$ 2 鈴木 隆旦 徳野 瑛太 0 $\begin{pmatrix} 18-21 \\ 10-21 \end{pmatrix}$ 2 井口 圭大</p>	<p>鳳珠 試合番号 BT-5 かほく 能都中 2-1 河北台中</p> <p>府中 希空 2 $\begin{pmatrix} 21-15 \\ 21-18 \end{pmatrix}$ 0 階戸 淳平 馬場 拓己 2 $\begin{pmatrix} 21-15 \\ 21-18 \end{pmatrix}$ 0 古谷 優祈</p> <p>矢知 健志 2 $\begin{pmatrix} 21-13 \\ 21-6 \end{pmatrix}$ 0 芳田 湧樹</p> <p>上田 ケント 0 $\begin{pmatrix} 8-21 \\ 9-21 \end{pmatrix}$ 2 今村 勇斗 鶴野 颯人 0 $\begin{pmatrix} 8-21 \\ 9-21 \end{pmatrix}$ 2 花 璃空</p>	<p>かほく 試合番号 BT-6 小松 高松中 2-1 御幸中</p> <p>一花 颯志 2 $\begin{pmatrix} 21-10 \\ 21-11 \end{pmatrix}$ 0 大野 真之介 青山 凌 2 $\begin{pmatrix} 21-10 \\ 21-11 \end{pmatrix}$ 0 丸山 智也</p> <p>兼田 朝陽 2 $\begin{pmatrix} 21-14 \\ 21-16 \end{pmatrix}$ 0 味舌 春希</p> <p>曾原 桜音 0 $\begin{pmatrix} 13-21 \\ 16-21 \end{pmatrix}$ 2 北市 龍志 大多 紘稀 0 $\begin{pmatrix} 13-21 \\ 16-21 \end{pmatrix}$ 2 中出 大翔</p>
<p>金沢 試合番号 BT-7 七尾 高岡中 3-0 能登香島中</p> <p>中川 怜 2 $\begin{pmatrix} 21-15 \\ 22-20 \end{pmatrix}$ 0 鍋田 郁斗 折池 萌々良 2 $\begin{pmatrix} 21-15 \\ 22-20 \end{pmatrix}$ 0 小西 奈央斗</p> <p>奥村 涼大 2 $\begin{pmatrix} 21-12 \\ 21-13 \end{pmatrix}$ 0 西川 琢朗</p> <p>浅村 碧生 2 $\begin{pmatrix} 21-13 \\ 22-20 \end{pmatrix}$ 0 楠 士門 麻井 啓資 2 $\begin{pmatrix} 21-13 \\ 22-20 \end{pmatrix}$ 0 中西 凧斗</p>	<p>白山 試合番号 BT-8 七尾 美川中 3-0 七尾中</p> <p>和久 海斗 2 $\begin{pmatrix} 21-16 \\ 21-15 \end{pmatrix}$ 0 岩本 拓海 井家 悠貴 2 $\begin{pmatrix} 21-16 \\ 21-15 \end{pmatrix}$ 0 横山 大誠</p> <p>今越 健太 2 $\begin{pmatrix} 21-10 \\ 21-18 \end{pmatrix}$ 0 中橋 一悠</p> <p>石本 藍利 2 $\begin{pmatrix} 21-5 \\ 21-10 \end{pmatrix}$ 0 畠河 愛斗 鍛冶 駿樹 2 $\begin{pmatrix} 21-5 \\ 21-10 \end{pmatrix}$ 0 江表 大哉</p>	<p>かほく 試合番号 BT-9 鹿島 宇ノ気中 2-1 中能登中</p> <p>藤田 敬太郎 0 $\begin{pmatrix} 11-21 \\ 17-21 \end{pmatrix}$ 2 小林 亮介 松尾 英嗣 0 $\begin{pmatrix} 11-21 \\ 17-21 \end{pmatrix}$ 2 伊藤 滉祐</p> <p>細川 蒼太 2 $\begin{pmatrix} 21-11 \\ 21-9 \end{pmatrix}$ 0 藤田 恵太郎</p> <p>改田 裕太 2 $\begin{pmatrix} 21-13 \\ 21-17 \end{pmatrix}$ 0 表 涼太 加戸 崇次 2 $\begin{pmatrix} 21-13 \\ 21-17 \end{pmatrix}$ 0 山口 才飛</p>
<p>野々市 試合番号 BT-10 鳳珠 布水中 2-0 能都中</p> <p>西村 勇次郎 2 $\begin{pmatrix} 21-8 \\ 21-13 \end{pmatrix}$ 0 府中 希空 中渡瀬 充吉 2 $\begin{pmatrix} 21-8 \\ 21-13 \end{pmatrix}$ 0 馬場 拓己</p> <p>藤谷 泰雅 2 $\begin{pmatrix} 21-8 \\ 21-5 \end{pmatrix}$ 0 鶴野 颯人</p> <p>宮岸 慎亜 $\begin{pmatrix} 11-21 \\ 打切り \end{pmatrix}$ 矢知 健志 喜多 真聡 $\begin{pmatrix} 11-21 \\ 打切り \end{pmatrix}$ 上田 ケント</p>	<p>金沢 試合番号 BT-11 かほく 高岡中 2-0 高松中</p> <p>麻井 啓資 2 $\begin{pmatrix} 21-19 \\ 11-21 \\ 23-21 \end{pmatrix}$ 1 一花 颯志 中島 圭優 2 $\begin{pmatrix} 21-19 \\ 11-21 \\ 23-21 \end{pmatrix}$ 1 青山 凌</p> <p>奥村 涼大 2 $\begin{pmatrix} 21-7 \\ 21-9 \end{pmatrix}$ 0 大多 紘稀</p> <p>折池 萌々良 $\begin{pmatrix} 21-14 \\ 11-10 \\ 打切り \end{pmatrix}$ 兼田 朝陽 浅村 碧生 $\begin{pmatrix} 21-14 \\ 11-10 \\ 打切り \end{pmatrix}$ 曾原 桜音</p>	<p>白山 試合番号 BT-12 かほく 美川中 2-0 宇ノ気中</p> <p>松岡 琳久 2 $\begin{pmatrix} 21-10 \\ 21-15 \end{pmatrix}$ 0 藤田 敬太郎 石本 藍利 2 $\begin{pmatrix} 21-10 \\ 21-15 \end{pmatrix}$ 0 松尾 英嗣</p> <p>今越 健太 2 $\begin{pmatrix} 21-7 \\ 21-14 \end{pmatrix}$ 0 細川 蒼太</p> <p>和久 海斗 $\begin{pmatrix} \\ \end{pmatrix}$ 改田 裕太 井家 悠貴 $\begin{pmatrix} \\ \end{pmatrix}$ 加戸 崇次</p>

<p>金沢 試合番号 BT-13 野々市 高岡中 2-0 布水中</p> <p>麻井 啓資 2 $\left(\begin{matrix} 21-7 \\ 21-11 \end{matrix} \right)$ 0 徳野 瑛太 中島 圭優 $\left(\begin{matrix} 21-11 \\ 21-11 \end{matrix} \right)$ 0 廣瀬 仁</p> <p>奥村 涼大 2 $\left(\begin{matrix} 21-11 \\ 14-21 \\ 21-10 \end{matrix} \right)$ 1 藤谷 泰雅</p> <p>折池 萌々良 $\left(\begin{matrix} 16-21 \\ 14-15 \\ \text{打切り} \end{matrix} \right)$ 西村 勇汰郎 浅村 碧生 $\left(\begin{matrix} 16-21 \\ 14-15 \\ \text{打切り} \end{matrix} \right)$ 中渡瀬 充吉</p>	<p>白山 試合番号 BT-14 金沢 美川中 2-0 高岡中</p> <p>松岡 琳久 2 $\left(\begin{matrix} 21-8 \\ 21-16 \end{matrix} \right)$ 0 折池 萌々良 石本 藍利 $\left(\begin{matrix} 21-8 \\ 21-16 \end{matrix} \right)$ 0 浅村 碧生</p> <p>今越 健太 2 $\left(\begin{matrix} 21-5 \\ 21-17 \end{matrix} \right)$ 0 奥村 涼大</p> <p>和久 海斗 $\left(\quad \right)$ 麻井 啓資 井家 悠貴 $\left(\quad \right)$ 中島 圭優</p>	<p>野々市 試合番号 BT-15 かほく 布水中 2-0 宇ノ気中</p> <p>西村 勇汰郎 2 $\left(\begin{matrix} 21-11 \\ 21-14 \end{matrix} \right)$ 0 改田 裕太 中渡瀬 充吉 $\left(\begin{matrix} 21-11 \\ 21-14 \end{matrix} \right)$ 0 加戸 崇次</p> <p>藤谷 泰雅 2 $\left(\begin{matrix} 21-18 \\ 21-18 \end{matrix} \right)$ 0 細川 蒼太</p> <p>宮岸 慎丞 $\left(\begin{matrix} 1-11 \\ \text{打切り} \end{matrix} \right)$ 藤田 敬太郎 喜多 真聡 $\left(\begin{matrix} 1-11 \\ \text{打切り} \end{matrix} \right)$ 松尾 英嗣</p>
--	---	---

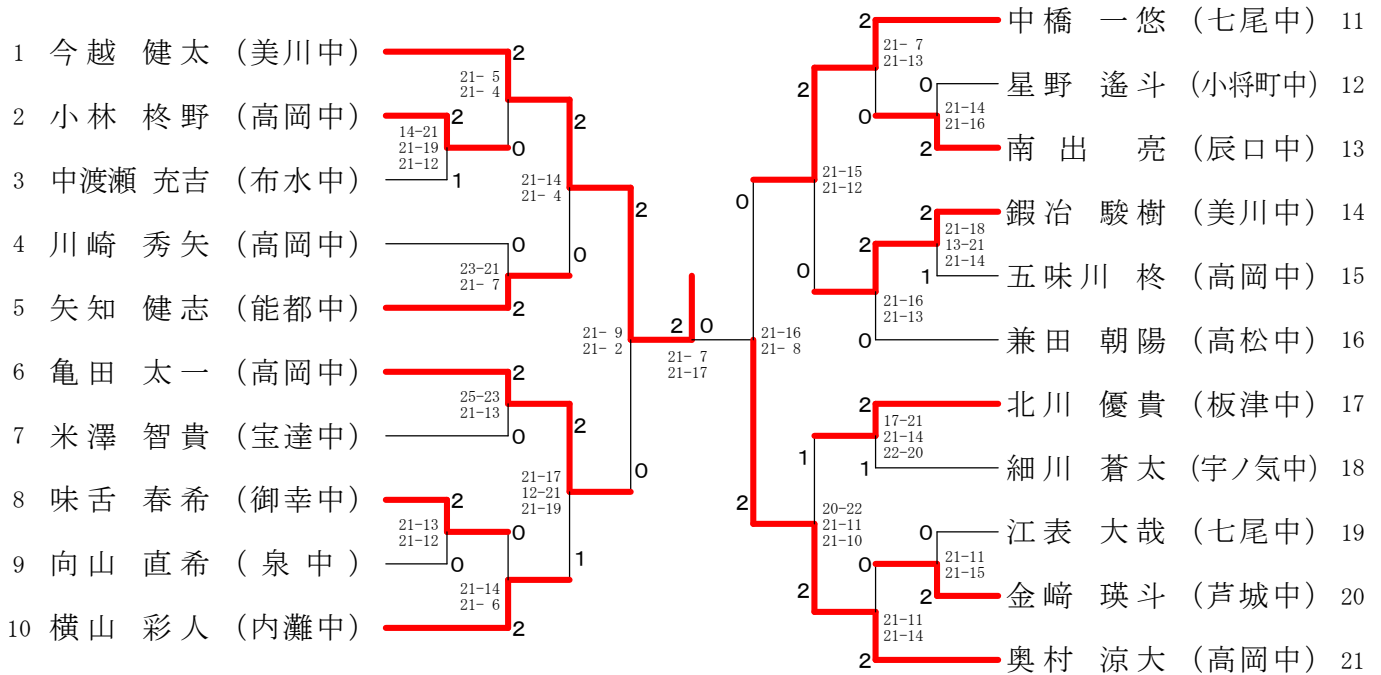
<p>金沢 試合番号 GT-1 七尾 兼六中 3-0 七尾中</p> <p>門村 美璃唯 2 $\begin{pmatrix} 22-20 \\ 21-15 \end{pmatrix}$ 0 石倉 柊風 高島 凜音 2 $\begin{pmatrix} 21-19 \\ 21-12 \end{pmatrix}$ 0 守崎 唯</p> <p>森田 真帆 2 $\begin{pmatrix} 21-12 \\ 21-18 \end{pmatrix}$ 0 土田 美生</p> <p>大澤 亜美 2 $\begin{pmatrix} 21-12 \\ 21-18 \end{pmatrix}$ 0 水野 愛 宮本 紗季 2 $\begin{pmatrix} 21-12 \\ 21-18 \end{pmatrix}$ 0 加富 優花</p>	<p>能美 試合番号 GT-2 金沢 寺井中 2-1 額中</p> <p>海野 渚帆 2 $\begin{pmatrix} 21-15 \\ 17-21 \\ 21-17 \end{pmatrix}$ 1 谷口 陽菜 阿部 蒼依 2 $\begin{pmatrix} 21-15 \\ 17-21 \\ 21-17 \end{pmatrix}$ 1 茂野 更沙</p> <p>菅原 沙希 0 $\begin{pmatrix} 11-21 \\ 11-21 \end{pmatrix}$ 2 堀口 奈祐</p> <p>田中 紅羽 2 $\begin{pmatrix} 21-9 \\ 13-21 \\ 21-9 \end{pmatrix}$ 1 大塚 千尋 山際 悠里愛 2 $\begin{pmatrix} 21-9 \\ 13-21 \\ 21-9 \end{pmatrix}$ 1 大塚 千里</p>	<p>小松 試合番号 GT-3 金沢 板津中 2-1 小將町中</p> <p>伊藤 和奏 0 $\begin{pmatrix} 7-21 \\ 12-21 \end{pmatrix}$ 2 細川 心潤愛 西木 紗生 0 $\begin{pmatrix} 7-21 \\ 12-21 \end{pmatrix}$ 2 竹内 友梨</p> <p>今泉 莉央 2 $\begin{pmatrix} 21-7 \\ 21-9 \end{pmatrix}$ 0 北 さくら</p> <p>北島 碧 2 $\begin{pmatrix} 21-10 \\ 21-15 \end{pmatrix}$ 0 浦上 裕羽 日向 菜々美 2 $\begin{pmatrix} 21-10 \\ 21-15 \end{pmatrix}$ 0 深谷 佳暖</p>
<p>小松 試合番号 GT-4 金沢 芦城中 2-1 鳴和中</p> <p>金崎 美琴 2 $\begin{pmatrix} 17-21 \\ 21-16 \\ 21-13 \end{pmatrix}$ 1 土屋 舞莉 八田 彩 2 $\begin{pmatrix} 17-21 \\ 21-16 \\ 21-13 \end{pmatrix}$ 1 村瀬 晴香</p> <p>水口 沙弥 0 $\begin{pmatrix} 4-21 \\ 9-21 \end{pmatrix}$ 2 森 悠華</p> <p>梅田 真帆 2 $\begin{pmatrix} 21-13 \\ 21-11 \end{pmatrix}$ 0 稲?? 真理奈 中島 はな 2 $\begin{pmatrix} 21-13 \\ 21-11 \end{pmatrix}$ 0 中村 優菜</p>	<p>七尾 試合番号 GT-5 小松 七尾東部中 3-0 国府中</p> <p>池田 姫菜 2 $\begin{pmatrix} 21-16 \\ 21-17 \end{pmatrix}$ 0 河波 早希 神野 友優子 2 $\begin{pmatrix} 21-16 \\ 21-17 \end{pmatrix}$ 0 石崎 釉菜</p> <p>小中 真凜 2 $\begin{pmatrix} 21-14 \\ 21-9 \end{pmatrix}$ 0 中地 里緒</p> <p>今井 菜々美 2 $\begin{pmatrix} 21-17 \\ 21-13 \end{pmatrix}$ 0 大黒 瑠菜 真舘 陽菜 2 $\begin{pmatrix} 21-17 \\ 21-13 \end{pmatrix}$ 0 北村 柚希</p>	<p>金沢 試合番号 GT-6 小松 紫錦台中 2-1 南部中</p> <p>竹中 悠夏 2 $\begin{pmatrix} 21-11 \\ 21-15 \end{pmatrix}$ 0 西谷 琉生 宮川 美空 2 $\begin{pmatrix} 21-11 \\ 21-15 \end{pmatrix}$ 0 谷口 遥菜</p> <p>家村 桃寧 1 $\begin{pmatrix} 20-22 \\ 21-10 \\ 18-21 \end{pmatrix}$ 2 勘傳 彩華</p> <p>高田 茂々香 2 $\begin{pmatrix} 21-23 \\ 21-9 \\ 21-17 \end{pmatrix}$ 1 高地 音花 水口 美鈴 2 $\begin{pmatrix} 21-23 \\ 21-9 \\ 21-17 \end{pmatrix}$ 1 橋本 夏希</p>
<p>金沢 試合番号 GT-7 金沢 高岡中 2-1 兼六中</p> <p>石川 映里 2 $\begin{pmatrix} 24-22 \\ 21-8 \end{pmatrix}$ 0 門村 美璃唯 宮下 恭佳 2 $\begin{pmatrix} 24-22 \\ 21-8 \end{pmatrix}$ 0 高島 凜音</p> <p>多崎 未波 2 $\begin{pmatrix} 21-10 \\ 21-10 \end{pmatrix}$ 0 田川 奈和</p> <p>北 夕莉子 1 $\begin{pmatrix} 17-21 \\ 21-17 \\ 20-22 \end{pmatrix}$ 2 大澤 亜美 田中 里歩 1 $\begin{pmatrix} 17-21 \\ 21-17 \\ 20-22 \end{pmatrix}$ 2 宮本 紗季</p>	<p>白山 試合番号 GT-8 河北 松任中 2-1 内灘中</p> <p>北谷内 光咲 2 $\begin{pmatrix} 18-21 \\ 21-18 \\ 21-8 \end{pmatrix}$ 1 角田 清楽 徳田 梨紗 2 $\begin{pmatrix} 18-21 \\ 21-18 \\ 21-8 \end{pmatrix}$ 1 喜多 優恵</p> <p>熊岡 利織 0 $\begin{pmatrix} 12-21 \\ 3-21 \end{pmatrix}$ 2 新田 聖良</p> <p>中野 華穂 2 $\begin{pmatrix} 21-10 \\ 21-16 \end{pmatrix}$ 0 山本 亜美 中野 結菜 2 $\begin{pmatrix} 21-10 \\ 21-16 \end{pmatrix}$ 0 渡辺 涼花</p>	<p>七尾 試合番号 GT-9 能美 中島中 2-1 寺井中</p> <p>向濱 心月 0 $\begin{pmatrix} 19-21 \\ 15-21 \end{pmatrix}$ 2 海野 渚帆 笹弥 真帆 0 $\begin{pmatrix} 19-21 \\ 15-21 \end{pmatrix}$ 2 阿部 蒼依</p> <p>花田 月姫 2 $\begin{pmatrix} 23-21 \\ 21-19 \end{pmatrix}$ 0 田中 紅羽</p> <p>竹中 胡桃 2 $\begin{pmatrix} 21-14 \\ 23-21 \end{pmatrix}$ 0 菅原 沙希 向濱 咲来 2 $\begin{pmatrix} 21-14 \\ 23-21 \end{pmatrix}$ 0 山際 悠里愛</p>
<p>かほく 試合番号 GT-10 小松 高松中 3-0 板津中</p> <p>林 穂乃香 2 $\begin{pmatrix} 21-4 \\ 21-2 \end{pmatrix}$ 0 伊藤 和奏 沖野 幸叶 2 $\begin{pmatrix} 21-4 \\ 21-2 \end{pmatrix}$ 0 石田 亜胡</p> <p>中田 夏綺 2 $\begin{pmatrix} 21-11 \\ 21-14 \end{pmatrix}$ 0 北島 碧</p> <p>碓井 亜美 2 $\begin{pmatrix} 21-12 \\ 21-17 \end{pmatrix}$ 0 今泉 莉央 北島 聖菜 2 $\begin{pmatrix} 21-12 \\ 21-17 \end{pmatrix}$ 0 日向 菜々美</p>	<p>金沢 試合番号 GT-11 小松 大徳中 3-0 芦城中</p> <p>山口 萌菜 2 $\begin{pmatrix} 21-16 \\ 16-21 \\ 21-11 \end{pmatrix}$ 1 梅田 真帆 勝田 苺 2 $\begin{pmatrix} 21-16 \\ 16-21 \\ 21-11 \end{pmatrix}$ 1 金崎 美琴</p> <p>中村 明日香 2 $\begin{pmatrix} 21-4 \\ 21-7 \end{pmatrix}$ 0 若本 梨沙</p> <p>本村 優奈 2 $\begin{pmatrix} 21-14 \\ 21-7 \end{pmatrix}$ 0 八田 彩 和田 春菜 2 $\begin{pmatrix} 21-14 \\ 21-7 \end{pmatrix}$ 0 中島 はな</p>	<p>かほく 試合番号 GT-12 七尾 宇ノ気中 2-1 七尾東部中</p> <p>新藤 さら 2 $\begin{pmatrix} 21-6 \\ 21-6 \end{pmatrix}$ 0 池田 姫菜 若林 美咲 2 $\begin{pmatrix} 21-6 \\ 21-6 \end{pmatrix}$ 0 小中 真凜</p> <p>今村 閑 0 $\begin{pmatrix} 11-21 \\ 16-21 \end{pmatrix}$ 2 神野 友優子</p> <p>田中 愛弓 2 $\begin{pmatrix} 21-13 \\ 21-17 \end{pmatrix}$ 0 今井 菜々美 細川 なの葉 2 $\begin{pmatrix} 21-13 \\ 21-17 \end{pmatrix}$ 0 真舘 陽菜</p>

<p>金沢 試合番号 GT-13 鹿島 浅野川中 2 - 1 中能登中</p> <p>山本 未奈 2 $\left(\begin{matrix} 21-17 \\ 21-11 \end{matrix} \right)$ 0 升 優香 山本 奈都 $\left(\begin{matrix} 21-11 \\ 21-11 \end{matrix} \right)$ 0 山田 真実</p> <p>川縁 真衣 0 $\left(\begin{matrix} 18-21 \\ 15-21 \end{matrix} \right)$ 2 西山 茉佑</p> <p>馬場 菜乃香 2 $\left(\begin{matrix} 21-12 \\ 21-7 \end{matrix} \right)$ 0 卜部 結香 西谷 康 $\left(\begin{matrix} 21-12 \\ 21-7 \end{matrix} \right)$ 0 石井 里奈</p>	<p>白山 試合番号 GT-14 金沢 美川中 3 - 0 紫錦台中</p> <p>吉田 陽萌 2 $\left(\begin{matrix} 21-7 \\ 21-5 \end{matrix} \right)$ 0 高田 茂々香 吉川 羽音 $\left(\begin{matrix} 21-7 \\ 21-5 \end{matrix} \right)$ 0 松田 莉奈</p> <p>南部 琉叶伽 2 $\left(\begin{matrix} 21-14 \\ 21-17 \end{matrix} \right)$ 0 家村 桃寧</p> <p>清水 愛莉 2 $\left(\begin{matrix} 21-15 \\ 21-6 \end{matrix} \right)$ 0 竹中 悠夏 大坪 明鈴 $\left(\begin{matrix} 21-15 \\ 21-6 \end{matrix} \right)$ 0 宮川 美空</p>	<p>金沢 試合番号 GT-15 白山 高岡中 2 - 0 松任中</p> <p>服部 未来 2 $\left(\begin{matrix} 21-11 \\ 21-15 \end{matrix} \right)$ 0 中野 華穂 横井 実桜 $\left(\begin{matrix} 21-11 \\ 21-15 \end{matrix} \right)$ 0 永井 和樹</p> <p>多崎 未波 2 $\left(\begin{matrix} 21-15 \\ 21-14 \end{matrix} \right)$ 0 中野 結菜</p> <p>石川 映里 $\left(\begin{matrix} 4-3 \\ 打切り \end{matrix} \right)$ 北谷内 光咲 宮下 恭佳 $\left(\begin{matrix} 4-3 \\ 打切り \end{matrix} \right)$ 0 徳田 梨紗</p>
<p>かほく 試合番号 GT-16 七尾 高松中 2 - 0 中島中</p> <p>林 穂乃香 2 $\left(\begin{matrix} 21-8 \\ 21-8 \end{matrix} \right)$ 0 向濱 心月 沖野 幸叶 $\left(\begin{matrix} 21-8 \\ 21-8 \end{matrix} \right)$ 0 笹弥 真帆</p> <p>中田 夏綺 1 $\left(\begin{matrix} 17-21 \\ 21-18 \\ 7-4 \\ 打切り \end{matrix} \right)$ 1 花田 月姫</p> <p>碓井 亜美 2 $\left(\begin{matrix} 21-14 \\ 21-8 \end{matrix} \right)$ 0 竹中 胡桃 北島 聖菜 $\left(\begin{matrix} 21-14 \\ 21-8 \end{matrix} \right)$ 0 向濱 咲来</p>	<p>金沢 試合番号 GT-17 かほく 大徳中 2 - 0 宇ノ気中</p> <p>本村 優奈 2 $\left(\begin{matrix} 21-16 \\ 21-13 \end{matrix} \right)$ 0 新藤 さら 和田 春菜 $\left(\begin{matrix} 21-16 \\ 21-13 \end{matrix} \right)$ 0 若林 美咲</p> <p>中村 明日香 2 $\left(\begin{matrix} 21-12 \\ 21-9 \end{matrix} \right)$ 0 今村 閑</p> <p>勝田 莓 () 田中 愛弓 山口 萌菜 () 細川 なの葉</p>	<p>白山 試合番号 GT-18 金沢 美川中 2 - 0 浅野川中</p> <p>清水 愛莉 2 $\left(\begin{matrix} 15-21 \\ 21-14 \\ 21-11 \end{matrix} \right)$ 1 山本 未奈 大坪 明鈴 $\left(\begin{matrix} 15-21 \\ 21-14 \\ 21-11 \end{matrix} \right)$ 1 山本 奈都</p> <p>西川 夢叶 2 $\left(\begin{matrix} 21-10 \\ 21-15 \end{matrix} \right)$ 0 川縁 真衣</p> <p>吉田 陽萌 $\left(\begin{matrix} 21-10 \\ 8-1 \\ 打切り \end{matrix} \right)$ 馬場 菜乃香 吉川 羽音 $\left(\begin{matrix} 21-10 \\ 8-1 \\ 打切り \end{matrix} \right)$ 0 西谷 康</p>
<p>金沢 試合番号 GT-19 かほく 高岡中 2 - 1 高松中</p> <p>石川 映里 0 $\left(\begin{matrix} 18-21 \\ 15-21 \end{matrix} \right)$ 2 林 穂乃香 宮下 恭佳 $\left(\begin{matrix} 18-21 \\ 15-21 \end{matrix} \right)$ 2 沖野 幸叶</p> <p>多崎 未波 2 $\left(\begin{matrix} 21-6 \\ 21-13 \end{matrix} \right)$ 0 中田 夏綺</p> <p>服部 未来 2 $\left(\begin{matrix} 21-18 \\ 21-17 \end{matrix} \right)$ 0 碓井 亜美 横井 実桜 $\left(\begin{matrix} 21-18 \\ 21-17 \end{matrix} \right)$ 0 北島 聖菜</p>	<p>白山 試合番号 GT-20 金沢 美川中 2 - 0 大徳中</p> <p>吉田 陽萌 2 $\left(\begin{matrix} 21-19 \\ 21-15 \end{matrix} \right)$ 0 和田 春菜 岡島 胡桃 $\left(\begin{matrix} 21-19 \\ 21-15 \end{matrix} \right)$ 0 勝田 このは</p> <p>南部 琉叶伽 2 $\left(\begin{matrix} 21-7 \\ 21-19 \end{matrix} \right)$ 0 本村 優奈</p> <p>吉川 羽音 () 山口 萌菜 清水 愛莉 () 勝田 莓</p>	<p>白山 試合番号 GT-21 金沢 美川中 2 - 1 高岡中</p> <p>吉川 羽音 2 $\left(\begin{matrix} 21-12 \\ 20-22 \\ 21-9 \end{matrix} \right)$ 1 石川 映里 清水 愛莉 $\left(\begin{matrix} 21-12 \\ 20-22 \\ 21-9 \end{matrix} \right)$ 1 宮下 恭佳</p> <p>西川 夢叶 0 $\left(\begin{matrix} 14-21 \\ 16-21 \end{matrix} \right)$ 2 多崎 未波</p> <p>吉田 陽萌 2 $\left(\begin{matrix} 22-20 \\ 21-17 \end{matrix} \right)$ 0 服部 未来 岡島 胡桃 $\left(\begin{matrix} 22-20 \\ 21-17 \end{matrix} \right)$ 0 横井 実桜</p>
<p>金沢 試合番号 GT-22 かほく 大徳中 2 - 1 高松中</p> <p>山口 萌菜 0 $\left(\begin{matrix} 8-21 \\ 20-22 \end{matrix} \right)$ 2 林 穂乃香 勝田 莓 $\left(\begin{matrix} 8-21 \\ 20-22 \end{matrix} \right)$ 2 碓井 亜美</p> <p>中村 明日香 2 $\left(\begin{matrix} 21-12 \\ 21-14 \end{matrix} \right)$ 0 沖野 幸叶</p> <p>本村 優奈 2 $\left(\begin{matrix} 21-18 \\ 17-21 \\ 21-11 \end{matrix} \right)$ 1 高崎 陽梨 和田 春菜 $\left(\begin{matrix} 21-18 \\ 17-21 \\ 21-11 \end{matrix} \right)$ 1 北島 聖菜</p>		

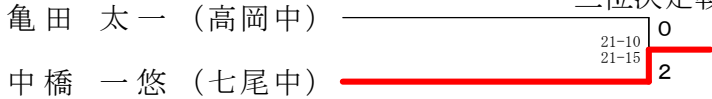
令和元年度石川県中学生総合競技大会バドミントン競技 (個人戦)

令和元年7月21日 金沢市総合体育館

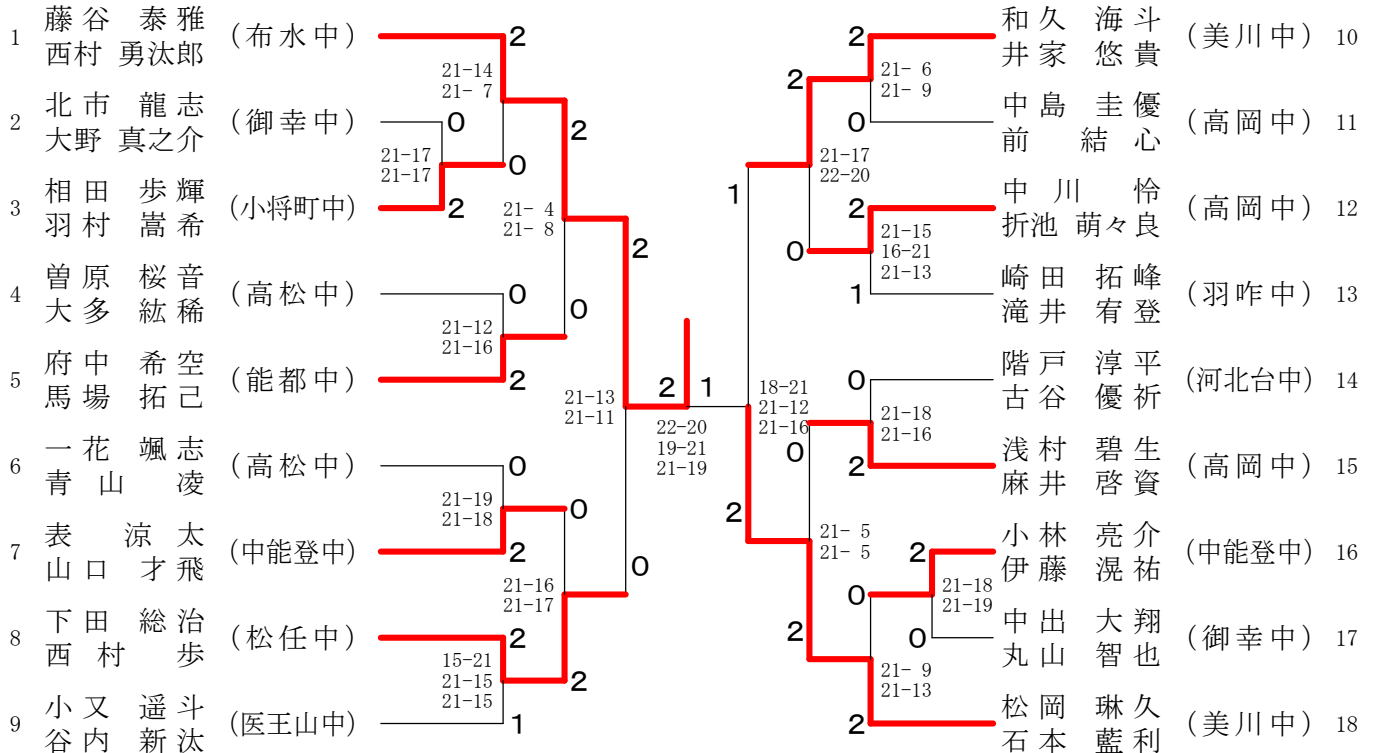
男子シングルス



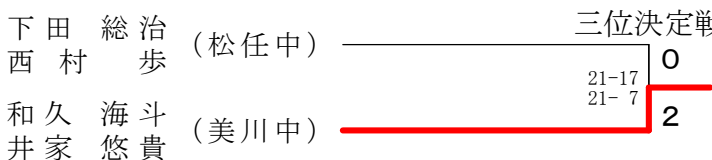
三位決定戦



男子ダブルス



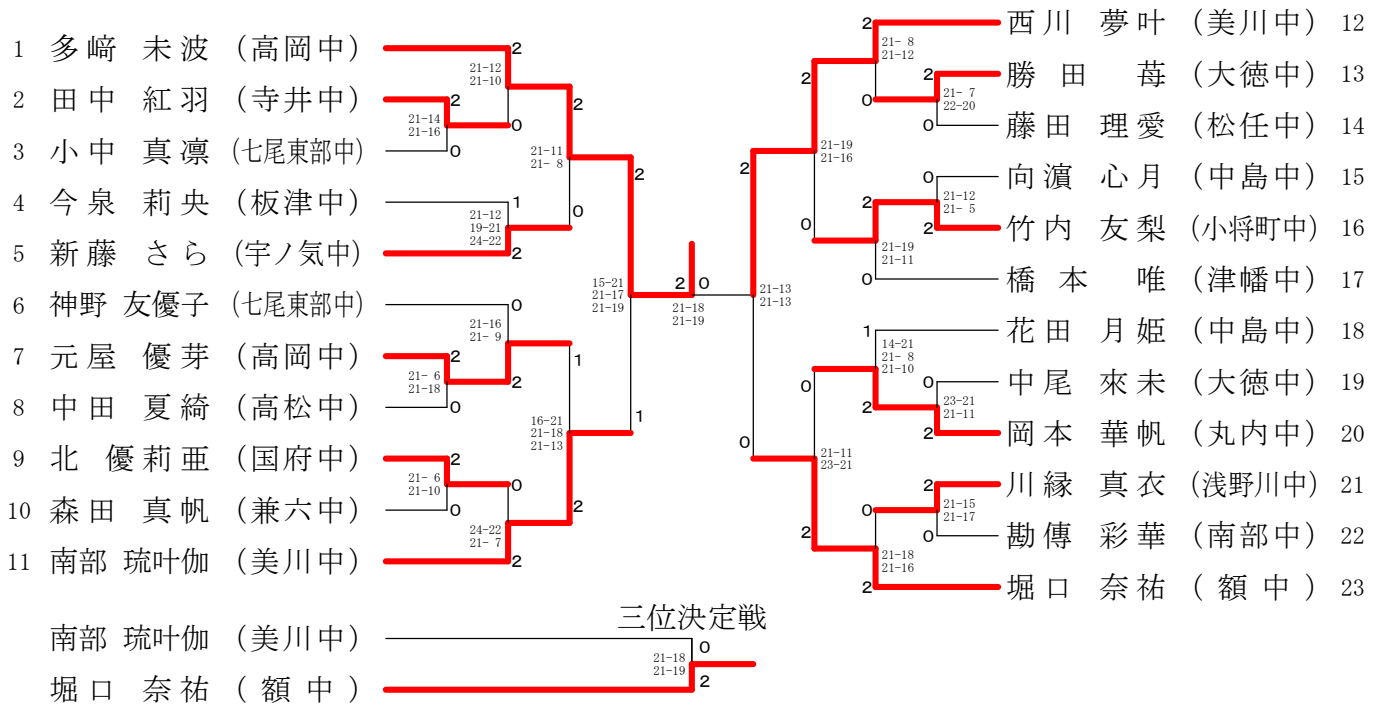
三位決定戦



令和元年度石川県中学生総合競技大会バドミントン競技 (個人戦)

令和元年 7月 2 1日 金沢市総合体育館

女子シングルス



女子ダブルス

