

第35回松下杯争奪ジュニアバドミントン大会 ベスト8

2019.06.23 いしかわ総合スポーツセンター

種目	優勝	準優勝	三位	五位	参加数				
小学4年生以下男子	さかの ふうが 坂野 楓芽 ④ (中央ジュニア)	こだま こうよう 児玉 洸陽 ④ (新神田ジュニア)	ますだ えいた 増田 瑛太 ④ (J. cats)	はしば ゆうと 橋場 悠人 ④ (J. cats)	よつやなぎ ゆうま もとむら けんご 本村 健悟 ② (大徳ジュニア)	たか ゆういちろう 高 勇一郎 ③ (中央ジュニア)	まえだ そら 前田 蒼空 ③ (新神田ジュニア)	27	
小学4年生以下女子	ひろせ あやか 廣瀬 綾夏 ④ (金沢ジュニア)	よしじま あい 吉嶋 あい ④ (金沢ジュニア)	とみた はな 富田 英 ③ (大徳ジュニア)	せんだ あかり 煎田 亜花里 ④ (大徳ジュニア)	やちぐち きほ 谷内口 貴帆 ③ (金沢崎浦Wings)	ひろせ こはる にしむら めい 西村 愛生 ④ (大徳ジュニア)	おかだ みそら 岡田 実空 ④ (中央ジュニア)	56	
小学5年生男子	みやした しょうご 宮下 翔伍 (金沢崎浦Wings)	かんだ まさはる 神田 勝栄 (中央ジュニア)	にしやま しょうご 西山 尚吾 (大徳ジュニア)	もりた しゅうご 守田 崇悟 (OKジュニア)	もろえ そら 諸江 大空 (おしのジュニア)	もりやま そうご 森山 蒼梧 (OKジュニア)	こだま たいよう 児玉 太一陽 (新神田ジュニア)	しおたに よりざね 塩谷 頼実 (金沢崎浦Wings)	19
小学5年生女子	さわだ ちはな 沢田 知華 (中央ジュニア)	とくだ ゆい 徳田 優衣 (大浦ジュニア)	たなか ゆうか 田中 優花 (金沢崎浦Wings)	もとむら ひな 本村 陽奈 (大徳ジュニア)	おがわ あみ 小川 愛海 (大徳ジュニア)	ぬま くるみ 沼 くるみ (OKジュニア)	わたなべ ももこ 渡邊 桃子 (金沢ジュニア)	みやもと まな 宮本 真奈 (金沢ジュニア)	30
小学6年生男子	うたつ ときと 卯辰 季士 (金沢ジュニア)	おりいけ のりちか 折池 祝千可 (中央ジュニア)	むかい いぶき 向井 維吹 (新神田ジュニア)	たなか りょうた 田中 亮多 (中央ジュニア)	おかだ りんたろう 岡田 倫太郎 (中央ジュニア)	てらだ よしまさ 寺田 義将 (新神田ジュニア)	なかむら ごお 中村 剛 (中央ジュニア)	はやし たくみ 林 拓海 (大浦ジュニア)	22
小学6年生女子	たけなか みさき 竹中 心咲 (金沢ジュニア)	なかがわ あおい 中川 碧 (OKジュニア)	さいとう くみら 西東 紅咲 (大浦ジュニア)	あさひ こはる 朝日 心陽 (金沢崎浦Wings)	あかいけ せいな 赤池 正夏 (新神田ジュニア)	やまもと なゆか 山本 那優香 (中央ジュニア)	くし ななは 久志 奈々華 (金沢ジュニア)	かどむら めい かどむら めい (金沢ジュニア)	46
中学1年生男子	ごみかわ しゅう 五味川 柊 (高岡中学校)	かめだ たいち 亀田 太一 (高岡中学校)	なかしま けいゆう 中島 圭優 (高岡中学校)	まえだ はやと 前田 颯斗 (高岡中学校)	まえ ゆうしん 前 結心 (高岡中学校)	にしの れん 西野 蓮 (おしのジュニア)	やまべ ふうが 山邊 楓雅 (高岡中学校)	やぎ こうた 屋木 滉太 (浅野川中学校)	32
中学1年生女子	もとむら ゆうな 本村 優奈 (大徳中学校)	なかむら あすか 中村 明日香 (大徳中学校)	かつた このは 勝田 このは (大徳中学校)	もとや ゆめ 元屋 優芽 (高岡中学校)	たけうち りんか 竹内 梨花 (高岡中学校)	しげの さらさ 茂野 更沙 (OKジュニア)	たなか あいり 田中 愛莉 (金沢崎浦Wings)	わだ はるな 和田 春菜 (大徳中学校)	30
中学2年生男子	おりいけ ももろう 折池 萌々良 (高岡中学校)	なかがわ れん 中川 怜 (高岡中学校)	あさい けいすけ 麻井 啓資 (高岡中学校)	あさむら あおい 浅村 碧生 (高岡中学校)	いぐち けいた 井口 圭大 (浅野川中学校)	あさもり ともはる 浅森 友陽 (浅野川中学校)	はまがみ しゅんや 濱上 駿也 (おしのジュニア)	こばやし しゅうや 小林 柊野 (高岡中学校)	26
中学2年生女子	たさき みわ 多崎 未波 (高岡中学校)	はっとり みらい 服部 未来 (高岡中学校)	よこい みお 横井 実桜 (高岡中学校)	かわぶち まい 川縁 真衣 (浅野川中学校)	もりた まほ 森田 真帆 (兼六中学校)	ほりぐち なゆ 堀口 奈祐 (OKジュニア)	やまもと なつ 山本 奈都 (浅野川中学校)	たなか りほ 田中 里歩 (高岡中学校)	63

第35回松下杯争奪ジュニアバドミントン大会

令和元年6月23日
いしかわ総合スポーツセンター

小学4年生以下男子 Aブロック	坂野	塚本	浅森	勝敗	順位
坂野 楓芽 ④ (中央ジュニア)		○ 21- 1	○ 21- 4	M 2-0 G 2-0 P 42-5	1
塚本 龍仁 ① (OKジュニア)	×		×	M 0-2 G 0-2 P 15-42	3
浅森 裕介 ④ (大浦ジュニア)	×	○ 21-14		M 1-1 G 1-1 P 25-35	2

小学4年生以下男子 Bブロック	川島	中村	前田	四柳	勝敗	順位
川島 岳琉 ② (金沢崎浦Wings)		○ 21-10	○ 21-19	—	M 2-0 G 2-0 P 42-29	2
中村 柗介 ③ (新神田ジュニア)	×		—	×	M 0-2 G 0-2 P 13-42	4
前田 慧也 ② (IHSジュニア)	×			×	M 0-2 G 0-2 P 27-42	3
四柳 佑真 ③ (大徳ジュニア)	—	○ 21- 3	○ 21- 8		M 2-0 G 2-0 P 42-11	1

小学4年生以下男子 Cブロック	高	溝口	山本	西野	勝敗	順位
高 勇一郎 ③ (中央ジュニア)		○ -X	○ 21-18	—	M 2-0 G 2-0 P 21-18	1
溝口 敬心 ② (新神田ジュニア)	×		—	×	M 0-2 G 0-2 P 0-0	4
山本 楽 ② (金沢崎浦Wings)	×			×	M 0-2 G 0-2 P 28-42	3
西野 隼 ④ (おしのジュニア)	—	○ -X	○ 21-10		M 2-0 G 2-0 P 21-10	2

小学4年生以下男子 Dブロック	鈴木	廣川	増田	勝敗	順位
鈴木 翔 ④ (中央ジュニア)		○ 21- 8	×	M 1-1 G 1-1 P 28-29	2
廣川 航大 ③ (金沢崎浦Wings)	×		×	M 0-2 G 0-2 P 15-42	3
増田 瑛太 ④ (J. cats)	○ 21- 7	○ 21- 7		M 2-0 G 2-0 P 42-14	1

小学4年生以下男子 Eブロック	前田	山岸	高野	勝敗	順位
前田 蒼空 ③ (新神田ジュニア)		○ 21- 4	○ 21- 4	M 2-0 G 2-0 P 42-8	1
山岸 恵輔 ② (金沢ジュニア)	×		○ 21-18	M 1-1 G 1-1 P 25-39	2
高野 倅成 ③ (大徳ジュニア)	×	×		M 0-2 G 0-2 P 22-42	3

小学4年生以下男子 Fブロック	伊藤	安田	松平	橋場	勝敗	順位
伊藤 千尋 ④ (OKジュニア)		○ 21- 7	○ 21-13	—	M 2-0 G 2-0 P 42-20	2
安田 嘉志 ② (大浦ジュニア)	×		—	×	M 0-2 G 0-2 P 15-42	4
松平 青空 ④ (中央ジュニア)	×			×	M 0-2 G 0-2 P 19-42	3
橋場 悠人 ④ (J. cats)	—	○ 21- 8	○ 21- 6		M 2-0 G 2-0 P 42-14	1

小学4年生以下男子 Gブロック	山村	濱本	本村	勝敗	順位
山村 塁 ④ (金沢崎浦Wings)		○ 21-11	×	M 1-1 G 1-1 P 37-32	2
濱本 光慧 ③ (J. cats)	×		×	M 0-2 G 0-2 P 14-42	3
本村 健悟 ② (大徳ジュニア)	○ 21-16	○ 21- 3		M 2-0 G 2-0 P 42-19	1

小学4年生以下男子 Hブロック	塚本	高島	児玉	勝敗	順位
塚本 陸 ③ (おしのジュニア)		○ 21- 6	×	M 1-1 G 1-1 P 28-27	2
高島 暁輝 ① (大浦ジュニア)	×		×	M 0-2 G 0-2 P 8-42	3
児玉 洸陽 ④ (新神田ジュニア)	○ 21- 7	○ 21- 2		M 2-0 G 2-0 P 42-9	1

第35回松下杯争奪ジュニアバドミントン大会

令和元年6月23日
いしかわ総合スポーツセンター

小学4年生以下女子 Aブロック	廣瀬	井淵	榎木	勝敗	順位
廣瀬 綾夏 ④ (金沢ジュニア)		○ 21-0	○ 21-3	M 2-0 G 2-0 P 42-3	1
井淵 遥香 ② (金沢崎浦Wings)	×		×	M 0-2 G 0-2 P 18-42	3
榎木 梨乃 ② (大徳ジュニア)	×	○ 21-18		M 1-1 G 1-1 P 24-39	2

小学4年生以下女子 Bブロック	吉岡	後藤	山田	紅谷	勝敗	順位
吉岡 優花 ④ (OKジュニア)		×	×	—	M 0-2 G 0-2 P 25-42	3
後藤 優乃 ④ (J. cats)	○ 21-14		—	○ 21-10	M 2-0 G 2-0 P 42-24	2
山田 望七海 ③ (金沢崎浦Wings)	○ 21-11	—		○ 21-8	M 2-0 G 2-0 P 42-19	1
紅谷 翼 ③ (新神田ジュニア)	—	×	×		M 0-2 G 0-2 P 18-42	4

小学4年生以下女子 Cブロック	谷内口	牧島	横山	寺井	勝敗	順位
谷内口 貴帆 ③ (金沢崎浦Wings)		○ 21-3	○ 21-9	—	M 2-0 G 2-0 P 42-12	1
牧島 楓果 ③ (中央ジュニア)	×		—	○ 21-5	M 1-1 G 1-1 P 24-26	3
横山 結羽 ② (金沢ジュニア)	×	—		○ 21-10	M 1-1 G 1-1 P 30-31	2
寺井 千咲 ④ (IHSジュニア)	—	×	×		M 0-2 G 0-2 P 15-42	4

小学4年生以下女子 Dブロック	村井	高尾	和田	勝敗	順位
村井 志帆 ③ (大浦ジュニア)		×	×	M 0-2 G 0-2 P 22-42	3
高尾 彩花 ③ (金沢崎浦Wings)	○ 21-12		×	M 1-1 G 1-1 P 35-33	2
和田 優衣 ③ (大徳ジュニア)	○ 21-10	○ 21-14		M 2-0 G 2-0 P 42-24	1

小学4年生以下女子 Eブロック	亀山	早川	大田	勝敗	順位
亀山 心和 ③ (金沢崎浦Wings)		○ 21-6	○ 21-6	M 2-0 G 2-0 P 42-12	1
早川 璃音 ④ (OKジュニア)	×		○ 21-9	M 1-1 G 1-1 P 27-30	2
大田 心櫻 ④ (大徳ジュニア)	×	×		M 0-2 G 0-2 P 15-42	3

小学4年生以下女子 Fブロック	富田	岡村	豊島	西	勝敗	順位
富田 英 ③ (大徳ジュニア)		○ 21-8	○ 21-10	—	M 2-0 G 2-0 P 42-18	1
岡村 紗奈 ③ (金沢崎浦Wings)	×		—	×	M 0-2 G 0-2 P 25-42	4
豊島 迪果 ④ (金沢ジュニア)	×	—		○ 21-14	M 1-1 G 1-1 P 31-35	3
西 葉月 ④ (おしのジュニア)	—	○ 21-17	×		M 1-1 G 1-1 P 35-38	2

小学4年生以下女子 Gブロック	時岡	渡邊	多田	沢田	勝敗	順位
時岡 着依 ④ (大浦ジュニア)		○ 21-3	○ 21-3	—	M 2-0 G 2-0 P 42-6	1
渡邊 華子 ② (金沢ジュニア)	×		—	○ 21-18	M 1-1 G 1-1 P 24-39	3
多田 初花 ③ (OKジュニア)	×	—		×	M 0-2 G 0-2 P 6-42	4
沢田 愛 ③ (中央ジュニア)	—	×	○ 21-3		M 1-1 G 1-1 P 39-24	2

小学4年生以下女子 Hブロック	東	横地	西村	勝敗	順位
東 柚子香 ② (大浦ジュニア)		×	×	M 0-2 G 0-2 P 6-42	3
横地 更紗 ③ (金沢崎浦Wings)	○ 21-4		×	M 1-1 G 1-1 P 28-25	2
西村 愛生 ④ (大徳ジュニア)	○ 21-2	○ 21-7		M 2-0 G 2-0 P 42-9	1

第35回松下杯争奪ジュニアバドミントン大会

令和元年6月23日
いしかわ総合スポーツセンター

小学4年生以下女子 Iブロック	煎田	高嶋	新田	勝敗	順位
煎田 亜花里 ④ (大徳ジュニア)		○ 21-6	○ 21-1	M 2-0 G 2-0 P 42-7	1
高嶋 優衣 ③ (金沢崎浦Wings)	×		○ 21-16	M 1-1 G 1-1 P 27-37	2
新田 悠月 ③ (IHSジュニア)	×	×		M 0-2 G 0-2 P 17-42	3

小学4年生以下女子 Jブロック	山本	山下	譽田	竹内	勝敗	順位
山本 侑乃 ③ (OKジュニア)		○ 22-20	×	×	M 1-1 G 1-1 P 27-41	3
山下 桜愛 ② (新神田ジュニア)	×			×	M 0-2 G 0-2 P 29-43	4
譽田 美空 ④ (金沢崎浦Wings)	○ 21-5			×	M 1-1 G 1-1 P 32-26	2
竹内 悠里 ④ (金沢ジュニア)		○ 21-9	○ 21-11		M 2-0 G 2-0 P 42-20	1

小学4年生以下女子 Kブロック	岡田	古澤	田中	藤川	勝敗	順位
岡田 実空 ④ (中央ジュニア)		○ 21-4	○ 21-6		M 2-0 G 2-0 P 42-10	1
古澤 紅葉 ③ (大徳ジュニア)	×			×	M 0-2 G 0-2 P 12-42	4
田中 咲羽 ② (金沢ジュニア)	×			×	M 0-2 G 0-2 P 20-42	3
藤川 紗奈 ④ (金沢崎浦Wings)		○ 21-8	○ 21-14		M 2-0 G 2-0 P 42-22	2

小学4年生以下女子 Lブロック	橋田	田中	中田	勝敗	順位
橋田 湊 ② (大浦ジュニア)		×	×	M 0-2 G 0-2 P 3-42	3
田中 伶奈 ① (金沢崎浦Wings)	○ 21-3		×	M 1-1 G 1-1 P 24-24	2
中田 伶那 ④ (金沢ジュニア)	○ 21-0	○ 21-3		M 2-0 G 2-0 P 42-3	1

小学4年生以下女子 Mブロック	吉嶋	浦	酒尾	勝敗	順位
吉嶋 あい ④ (金沢ジュニア)		○ 21-5	○ 21-6	M 2-0 G 2-0 P 42-11	1
浦 絢香 ③ (金沢崎浦Wings)	×		×	M 0-2 G 0-2 P 21-42	3
酒尾 莉音 ④ (中央ジュニア)	×	○ 21-16		M 1-1 G 1-1 P 27-37	2

小学4年生以下女子 Nブロック	森山	津田	坂野	今川	勝敗	順位
森山 葉月 ② (OKジュニア)		○ 21-9	○ 21-5		M 2-0 G 2-0 P 42-14	2
津田 ひなた ③ (大徳ジュニア)	×			×	M 0-2 G 0-2 P 22-42	3
坂野 亜萌 ② (新神田ジュニア)	×			×	M 0-2 G 0-2 P 11-42	4
今川 紗那 ③ (金沢崎浦Wings)		○ 21-13	○ 21-6		M 2-0 G 2-0 P 42-19	1

小学4年生以下女子 Oブロック	鷹栖	塚本	矢野	塩谷	勝敗	順位
鷹栖 胡桃 ④ (J. cats)		○ 21-8	○ 21-10		M 2-0 G 2-0 P 42-18	2
塚本 果澄 ④ (OKジュニア)	×			×	M 0-2 G 0-2 P 26-42	3
矢野 馨愛 ② (金沢ジュニア)	×			×	M 0-2 G 0-2 P 15-42	4
塩谷 紗子 ③ (金沢崎浦Wings)		○ 21-18	○ 21-5		M 2-0 G 2-0 P 42-23	1

小学4年生以下女子 Pブロック	北村	辛川	廣瀬	勝敗	順位
北村 彩夏 ② (大浦ジュニア)		×	×	M 0-2 G 0-2 P 18-42	3
辛川 若葉 ③ (金沢崎浦Wings)	○ 21-14		×	M 1-1 G 1-1 P 23-35	2
廣瀬 香春 ④ (大徳ジュニア)	○ 21-4	○ 21-2		M 2-0 G 2-0 P 42-6	1

第35回松下杯争奪ジュニアバドミントン大会

令和元年6月23日
いしかわ総合スポーツセンター

小学5年生男子 Aブロック	宮下	青木	西田	諸江	勝敗	順位
宮下 翔伍 (金沢崎浦Wings)	○	○	—	M 2-0 G 2-0 P 42-5	1	
青木 幾 (OKジュニア)	×	—	×	M 0-2 G 0-2 P 17-42	3	
西田 遥飛 (金沢ジュニア)	×	—	×	M 0-2 G 0-2 P 9-42	4	
諸江 大空 (おしのジュニア)	—	○	○	M 2-0 G 2-0 P 42-21	2	

小学5年生男子 Bブロック	児玉	中村	脇坂	西山	前田	勝敗	順位
児玉 太一陽 (新神田ジュニア)	○	○	—	—	M 2-0 G 2-0 P 42-25	2	
中村 光希 (中央ジュニア)	×	—	×	—	M 0-2 G 0-2 P 6-42	5	
脇坂 翔 (金沢崎浦Wings)	×	—	—	×	M 0-2 G 0-2 P 33-42	4	
西山 尚吾 (大徳ジュニア)	—	○	—	○	M 2-0 G 2-0 P 42-9	1	
前田 颯真 (OKジュニア)	—	—	○	×	M 1-1 G 1-1 P 30-35	3	

小学5年生男子 Cブロック	塩谷	室塚	四柳	星野	守田	勝敗	順位
塩谷 頼実 (金沢崎浦Wings)	○	×	—	—	M 1-1 G 1-1 P 40-30	2	
室塚 志穂 (OKジュニア)	×	—	×	—	M 0-2 G 0-2 P 26-42	5	
四柳 翔太郎 (大徳ジュニア)	○	—	—	×	M 1-1 G 1-1 P 27-40	4	
星野 稜太 (金沢ジュニア)	—	○	—	×	M 1-1 G 1-1 P 29-38	3	
守田 崇悟 (OKジュニア)	—	—	○	○	M 2-0 G 2-0 P 42-14	1	

小学5年生男子 Dブロック	栗野	森山	川島	高野	神田	勝敗	順位
栗野 弘斗 (J. cats)	×	○	—	—	M 1-1 G 1-1 P 36-30	3	
森山 蒼梧 (OKジュニア)	○	—	○	—	M 2-0 G 2-0 P 42-21	2	
川島 伊吹 (金沢崎浦Wings)	×	—	—	×	M 0-2 G 0-2 P 17-42	4	
高野 翔大 (大徳ジュニア)	—	×	—	×	M 0-2 G 0-2 P 11-42	5	
神田 勝栄 (中央ジュニア)	—	—	○	○	M 2-0 G 2-0 P 42-13	1	

第35回松下杯争奪ジュニアバドミントン大会

令和元年6月23日
いしかわ総合スポーツセンター

小学5年生女子 Aブロック	沢田	中川	谷内	勝敗	順位
沢田 知華 (中央ジュニア)		○ 21- 2	○ 21- 6	M 2-0 G 2-0 P 42-8	1
中川 笑佳 (金沢ジュニア)	× 2-21		× 15-21	M 0-2 G 0-2 P 17-42	3
谷内 美羽菜 (大徳ジュニア)	× 6-21	○ 21-15		M 1-1 G 1-1 P 27-36	2

小学5年生女子 Bブロック	林	中谷	宮本	小川	勝敗	順位
林 歩美 (金沢崎浦Wings)		○ 21- 9	○ -X	—	M 2-0 G 2-0 P 21-9	2
中谷 芽維 (おしのジュニア)	× 9-21		—	× 4-21	M 0-2 G 0-2 P 13-42	3
宮本 彩音 (大浦ジュニア)	× X-	—		× X-	M 0-2 G 0-2 P 0-0	4
小川 愛海 (大徳ジュニア)	—	○ 21- 4	○ -X		M 2-0 G 2-0 P 21-4	1

小学5年生女子 Cブロック	田中	渡	安田	嶋村	勝敗	順位
田中 優花 (金沢崎浦Wings)		○ 21- 5	○ 21- 6	—	M 2-0 G 2-0 P 42-11	1
渡 優羽 (新神田ジュニア)	× 5-21		—	× 3-21	M 0-2 G 0-2 P 8-42	4
安田 真悠 (大浦ジュニア)	× 6-21	—		× 7-21	M 0-2 G 0-2 P 13-42	3
嶋村 里穂 (大徳ジュニア)	—	○ 21- 3	○ 21- 7		M 2-0 G 2-0 P 42-10	2

小学5年生女子 Dブロック	安田	渡邊	佐藤	田口	勝敗	順位
安田 希緒 (おしのジュニア)		× 6-21	○ 21- 9	—	M 1-1 G 1-1 P 27-30	3
渡邊 桃子 (金沢ジュニア)	○ 21- 6		—	○ 21- 7	M 2-0 G 2-0 P 42-13	1
佐藤 陽向 (新神田ジュニア)	× 9-21	—		× 2-21	M 0-2 G 0-2 P 11-42	4
田口 紗花 (大浦ジュニア)	—	× 7-21	○ 21- 2		M 1-1 G 1-1 P 28-23	2

小学5年生女子 Eブロック	徳田	尾崎	清水	吉嶋	勝敗	順位
徳田 優衣 (大浦ジュニア)		○ 21- 3	○ 21- 0	—	M 2-0 G 2-0 P 42-3	1
尾崎 由佳子 (金沢崎浦Wings)	× 3-21		—	× 16-21	M 0-2 G 0-2 P 19-42	3
清水 美結 (おしのジュニア)	× 0-21	—		× 9-21	M 0-2 G 0-2 P 9-42	4
吉嶋 芽花 (大徳ジュニア)	—	○ 21-16	○ 21- 9		M 2-0 G 2-0 P 42-25	2

小学5年生女子 Fブロック	猪嶋	北口	紅谷	沼	勝敗	順位
猪嶋 慧 (金沢崎浦Wings)		○ 21- 8	○ -X	—	M 2-0 G 2-0 P 21-8	2
北口 柚奈 (大浦ジュニア)	× 8-21		—	× 4-21	M 0-2 G 0-2 P 12-42	3
紅谷 渚 (新神田ジュニア)	× X-	—		× X-	M 0-2 G 0-2 P 0-0	4
沼 くるみ (OKジュニア)	—	○ 21- 4	○ -X		M 2-0 G 2-0 P 21-4	1

小学5年生女子 Gブロック	宮本	小泉	小酒	前田	勝敗	順位
宮本 真奈 (金沢ジュニア)		○ 21- 6	○ 21- 7	—	M 2-0 G 2-0 P 42-13	1
小泉 明莉 (中央ジュニア)	× 6-21		—	× 4-21	M 0-2 G 0-2 P 10-42	4
小酒 莉緒奈 (金沢崎浦Wings)	× 7-21	—		× 12-21	M 0-2 G 0-2 P 19-42	3
前田 祐華 (新神田ジュニア)	—	○ 21- 4	○ 21-12		M 2-0 G 2-0 P 42-16	2

小学5年生女子 Hブロック	矢澤	竹田	本村	勝敗	順位
矢澤 みなみ (大浦ジュニア)		○ 21-16	× 1-21	M 1-1 G 1-1 P 22-37	2
竹田 楓音 (おしのジュニア)	× 16-21		× 0-21	M 0-2 G 0-2 P 16-42	3
本村 陽奈 (大徳ジュニア)	○ 21- 1	○ 21- 0		M 2-0 G 2-0 P 42-1	1

第35回松下杯争奪ジュニアバドミントン大会

令和元年6月23日
いしかわ総合スポーツセンター

小学6年生男子 Aブロック	折池	高尾	橋田	浅森	寺田	勝敗	順位
折池 祝千可 (中央ジュニア)	○	○	—	—	—	M 2-0 G 2-0 P 42-5	1
高尾 蒼弥 (金沢崎浦Wings)	×	—	—	○	—	M 1-1 G 1-1 P 27-41	3
橋田 仁 (J. cats)	×	—	—	—	×	M 0-2 G 0-2 P 4-42	5
浅森 大稀 (大浦ジュニア)	—	×	—	—	×	M 0-2 G 0-2 P 28-43	4
寺田 義将 (新神田ジュニア)	—	—	○	○	—	M 2-0 G 2-0 P 42-12	2

小学6年生男子 Bブロック	林	吉岡	早川	勝敗	順位
林 拓海 (大浦ジュニア)	○	○	—	M 2-0 G 2-0 P 42-27	1
吉岡 拓馬 (OKジュニア)	×	—	×	M 0-2 G 0-2 P 28-42	3
早川 太晴 (J. cats)	×	○	—	M 1-1 G 1-1 P 38-39	2

小学6年生男子 Cブロック	米田	中栄	田中	勝敗	順位
米田 光成 (金沢ジュニア)	○	×	—	M 1-1 G 1-1 P 31-28	2
中栄 託也 (J. cats)	×	—	×	M 0-2 G 0-2 P 8-42	3
田中 亮多 (中央ジュニア)	○	○	—	M 2-0 G 2-0 P 42-11	1

小学6年生男子 Dブロック	向井	脇田	近藤	勝敗	順位
向井 維吹 (新神田ジュニア)	○	○	—	M 2-0 G 2-0 P 42-11	1
脇田 琉雅 (J. cats)	×	—	○	M 1-1 G 1-1 P 24-27	2
近藤 佑磨 (OKジュニア)	×	×	—	M 0-2 G 0-2 P 14-42	3

小学6年生男子 Eブロック	廣川	濱上	中村	勝敗	順位
廣川 恵斗 (金沢ジュニア)	○	×	—	M 1-1 G 1-1 P 37-24	2
濱上 弘大 (大徳ジュニア)	×	—	×	M 0-2 G 0-2 P 8-42	3
中村 剛 (中央ジュニア)	○	○	—	M 2-0 G 2-0 P 42-21	1

小学6年生男子 Fブロック	岡田	神谷	大塚	麻島	卯辰	勝敗	順位
岡田 倫太郎 (中央ジュニア)	○	○	—	—	—	M 2-0 G 2-0 P 42-15	2
神谷 駿介 (J. cats)	×	—	—	○	—	M 1-1 G 1-1 P 31-44	3
大塚 啓雄 (金沢崎浦Wings)	×	—	—	—	×	M 0-2 G 0-2 P 9-42	5
麻島 虹 (おしのジュニア)	—	×	—	—	×	M 0-2 G 0-2 P 27-46	4
卯辰 季士 (金沢ジュニア)	—	—	○	○	—	M 2-0 G 2-0 P 42-4	1

第35回松下杯争奪ジュニアバドミントン大会

令和元年6月23日
いしかわ総合スポーツセンター

小学6年生女子 Aブロック	竹中	中城	内藤	新納	紺谷	勝敗	順位
竹中心咲(金沢ジュニア)	○	○	—	—	M 2-0 G 2-0 P 42-3	1	
中城実桜(OKジュニア)	×	—	×	—	M 0-2 G 0-2 P 22-42	4	
内藤鈴音(大浦ジュニア)	×	—	—	×	M 0-2 G 0-2 P 2-42	5	
新納楓(おしのジュニア)	—	○	—	×	M 1-1 G 1-1 P 31-40	3	
紺谷優永(大徳ジュニア)	—	—	○	○	M 2-0 G 2-0 P 42-12	2	

小学6年生女子 Bブロック	佐久間	中村	寺田	勝敗	順位
佐久間莉乃(中央ジュニア)	○	×	M 1-1 G 1-1 P 39-39	3	
中村未菜(大浦ジュニア)	×	○	M 1-1 G 1-1 P 39-39	2	
寺田亜海(金沢崎浦Wings)	○	×	M 1-1 G 1-1 P 39-39	1	

小学6年生女子 Cブロック	青山	千田	赤池	勝敗	順位
青山純佳(J. cats)	×	×	M 0-2 G 0-2 P 0-0	3	
千田優衣(金沢崎浦Wings)	○	×	M 1-1 G 1-1 P 1-21	2	
赤池正夏(新神田ジュニア)	○	○	M 2-0 G 2-0 P 21-1	1	

小学6年生女子 Dブロック	久志	谷口	譽田	勝敗	順位
久志奈々華(金沢ジュニア)	○	○	M 2-0 G 2-0 P 42-7	1	
谷口優奏(大徳ジュニア)	×	○	M 1-1 G 1-1 P 25-44	2	
譽田莉乃(金沢崎浦Wings)	×	×	M 0-2 G 0-2 P 30-46	3	

小学6年生女子 Eブロック	廣川	森川	門倉	勝敗	順位
廣川詩季(金沢崎浦Wings)	○	×	M 1-1 G 1-1 P 33-37	2	
森川夏帆(OKジュニア)	×	×	M 0-2 G 0-2 P 37-44	3	
門倉更(新神田ジュニア)	○	○	M 2-0 G 2-0 P 44-33	1	

小学6年生女子 Fブロック	笹田	山嶋	源大	勝敗	順位
笹田芽衣(大徳ジュニア)	○	○	M 2-0 G 2-0 P 42-29	1	
山嶋千晴(中央ジュニア)	×	○	M 1-1 G 1-1 P 38-31	2	
源大朋香(J. cats)	×	×	M 0-2 G 0-2 P 22-42	3	

小学6年生女子 Gブロック	山岸	坂野	西東	勝敗	順位
山岸莉子(金沢ジュニア)	○	×	M 1-1 G 1-1 P 27-31	2	
坂野悠月(新神田ジュニア)	×	×	M 0-2 G 0-2 P 13-42	3	
西東紅咲(大浦ジュニア)	○	○	M 2-0 G 2-0 P 42-9	1	

小学6年生女子 Hブロック	朝日	園田	廣瀬	勝敗	順位
朝日心陽(金沢崎浦Wings)	○	○	M 2-0 G 2-0 P 42-8	1	
園田梓(IHSジュニア)	×	×	M 0-2 G 0-2 P 8-42	3	
廣瀬美優里(中央ジュニア)	×	○	M 1-1 G 1-1 P 27-27	2	

第35回松下杯争奪ジュニアバドミントン大会

令和元年6月23日
いしかわ総合スポーツセンター

小学6年生女子 Iブロック	滝谷	干場	横山	勝敗	順位
滝谷 真奈 (大浦ジュニア)		○ 21-4	○ 21-11	M 2-0 G 2-0 P 42-15	1
干場 杏莉 (新神田ジュニア)	× 4-21		× 10-21	M 0-2 G 0-2 P 14-42	3
横山 瑞季 (J. cats)	× 11-21	○ 21-10		M 1-1 G 1-1 P 32-31	2

小学6年生女子 Jブロック	門村	塚本	永富	勝敗	順位
門村 愛唯 (金沢ジュニア)		○ 21-2	○ 21-17	M 2-0 G 2-0 P 42-19	1
塚本 のどか (大浦ジュニア)	× 2-21		× 16-21	M 0-2 G 0-2 P 18-42	3
永富 文乃 (大徳ジュニア)	× 17-21	○ 21-16		M 1-1 G 1-1 P 38-37	2

小学6年生女子 Kブロック	島田	長田	山下	勝敗	順位
島田 琴羽 (金沢崎浦Wings)		× 15-21	× 5-21	M 0-2 G 0-2 P 20-42	3
長田 葵 (金沢ジュニア)	○ 21-15		× 7-21	M 1-1 G 1-1 P 28-36	2
山下 来愛 (新神田ジュニア)	○ 21-5	○ 21-7		M 2-0 G 2-0 P 42-12	1

小学6年生女子 Lブロック	東	玉田	松原	勝敗	順位
東 亜美 (J. cats)		○ 21-5	○ 21-2	M 2-0 G 2-0 P 42-7	1
玉田 芽衣 (新神田ジュニア)	× 5-21		× 7-21	M 0-2 G 0-2 P 12-42	3
松原 まりあ (大徳ジュニア)	× 2-21	○ 21-7		M 1-1 G 1-1 P 23-28	2

小学6年生女子 Mブロック	濱口	山本	大西	勝敗	順位
濱口 悠 (金沢崎浦Wings)		× 14-21	× 4-21	M 0-2 G 0-2 P 18-42	3
山本 那優香 (中央ジュニア)	○ 21-14		○ 21-10	M 2-0 G 2-0 P 42-24	1
大西 愛菜 (金沢ジュニア)	○ 21-4	× 10-21		M 1-1 G 1-1 P 31-25	2

小学6年生女子 Nブロック	村田	橘	三傳	田川	中川	勝敗	順位
村田 ゆらら (大浦ジュニア)		○ 21-6	○ 21-6	—	—	M 2-0 G 2-0 P 42-12	2
橘 羽希 (大徳ジュニア)	× 6-21		—	× 19-21	—	M 0-2 G 0-2 P 25-42	4
三傳 菜緒 (J. cats)	× 6-21	—		—	× 3-21	M 0-2 G 0-2 P 9-42	5
田川 愛和 (金沢崎浦Wings)	—	○ 21-19	—		× 2-21	M 1-1 G 1-1 P 23-40	3
中川 碧 (OKジュニア)	—	—	○ 21-3	○ 21-2		M 2-0 G 2-0 P 42-5	1

第35回松下杯争奪ジュニアバドミントン大会

令和元年6月23日
いしかわ総合スポーツセンター

中学1年生男子 Aブロック	五味川	牧	加藤	中川	勝敗	順位
五味川 柊 (高岡中学校)	○	○	—	M 2-0 G 2-0 P 42-0	1	
牧 琉久 (鳴和中学校)	×	○	—	M 0-2 G 0-2 P 9-42	3	
加藤 覇 (鳴和中学校)	×	—	○	M 0-2 G 0-2 P 7-42	4	
中川 遼太郎 (紫錦台中学校)	—	○	○	M 2-0 G 2-0 P 42-16	2	

中学1年生男子 Bブロック	内田	堀田	竹田	前	勝敗	順位
内田 蓮 (おしのジュニア)	○	○	—	M 2-0 G 2-0 P 42-1	2	
堀田 橙矢 (鳴和中学校)	×	○	—	M 0-2 G 0-2 P 2-42	3	
竹田 伊吹 (鳴和中学校)	×	—	○	M 0-2 G 0-2 P 2-42	3	
前 結心 (高岡中学校)	—	○	○	M 2-0 G 2-0 P 42-3	1	

中学1年生男子 Cブロック	中島	米田	細木	廣田	勝敗	順位
中島 圭優 (高岡中学校)	○	○	—	M 2-0 G 2-0 P 21-1	1	
米田 遼成 (鳴和中学校)	×	○	—	M 0-2 G 0-2 P 3-42	3	
細木 奏汰 (鳴和中学校)	×	—	○	M 0-2 G 0-2 P 0-0	4	
廣田 篤哉 (おしのジュニア)	—	○	○	M 2-0 G 2-0 P 21-2	2	

中学1年生男子 Dブロック	山邊	卯野	前川	尾崎	勝敗	順位
山邊 楓雅 (高岡中学校)	○	○	—	M 2-0 G 2-0 P 21-4	1	
卯野 泰成 (鳴和中学校)	×	○	—	M 1-1 G 1-1 P 4-21	2	
前川 建弥 (鳴和中学校)	×	—	△	M 0-2 G 0-1 P 0-0	3	
尾崎 由啓 (金沢崎浦Wings)	—	×	△	M 0-2 G 0-1 P 0-0	3	

中学1年生男子 Eブロック	前田	中村	本間	上谷	勝敗	順位
前田 颯斗 (高岡中学校)	○	○	—	M 2-0 G 2-0 P 21-2	1	
中村 陽太 (鳴和中学校)	×	○	—	M 0-2 G 0-2 P 0-0	4	
本間 燈海 (鳴和中学校)	×	—	○	M 1-1 G 1-1 P 23-27	2	
上谷 琉偉 (鳴和中学校)	—	○	×	M 1-1 G 1-1 P 6-21	3	

中学1年生男子 Fブロック	屋木	藻寄	小山	小島	勝敗	順位
屋木 滉太 (浅野川中学校)	○	○	—	M 2-0 G 2-0 P 42-13	1	
藻寄 裕羽 (鳴和中学校)	×	○	—	M 0-2 G 0-2 P 25-42	3	
小山 雅裕 (鳴和中学校)	×	—	○	M 0-2 G 0-2 P 4-42	4	
小島 龍汰 (OKジュニア)	—	○	○	M 2-0 G 2-0 P 42-16	2	

中学1年生男子 Gブロック	西野	大山	前田	磯端	勝敗	順位
西野 蓮 (おしのジュニア)	○	○	—	M 2-0 G 2-0 P 21-0	1	
大山 颯斗 (鳴和中学校)	×	○	—	M 0-2 G 0-2 P 7-42	3	
前田 胡哲 (鳴和中学校)	×	—	○	M 0-2 G 0-2 P 0-0	4	
磯端 晴生 (高岡中学校)	—	○	○	M 2-0 G 2-0 P 21-7	2	

中学1年生男子 Hブロック	山本	井上	竹澤	亀田	勝敗	順位
山本 敢太 (金沢崎浦Wings)	○	○	—	M 2-0 G 2-0 P 42-5	2	
井上 魁人 (鳴和中学校)	×	○	—	M 0-2 G 0-2 P 7-42	3	
竹澤 昊亮 (鳴和中学校)	×	—	○	M 0-2 G 0-2 P 2-42	4	
亀田 太一 (高岡中学校)	—	○	○	M 2-0 G 2-0 P 42-4	1	

第35回松下杯争奪ジュニアバドミントン大会

令和元年6月23日
いしかわ総合スポーツセンター

中学1年生女子 Aブロック	本村	杉野	奥村	勝敗	順位
本村 優奈 (大徳中学校)	○	○	M 2-0 G 2-0 P 42-1	1	
杉野 珠子 (小将町中学校)	×	○	M 1-1 G 1-1 P 21-35	2	
奥村 彩子 (高岡中学校)	×	×	M 0-2 G 0-2 P 15-42	3	

中学1年生女子 Bブロック	高島	前川	大塚	竹内	勝敗	順位
高島 真輝 (浅野川中学校)	○	○	M 2-0 G 2-0 P 42-15	2		
前川 光里 (緑中学校)	×	×	M 0-2 G 0-2 P 11-42	4		
大塚 千里 (OKジュニア)	×	×	M 0-2 G 0-2 P 15-42	3		
竹内 梨花 (高岡中学校)	○	○	M 2-0 G 2-0 P 42-11	1		

中学1年生女子 Cブロック	吉谷	玉田	丸山	勝田	勝敗	順位
吉谷 花里菜 (浅野川中学校)	○	○	M 2-0 G 2-0 P 42-15	2		
玉田 未来 (高岡中学校)	×	×	M 0-2 G 0-2 P 10-42	4		
丸山 里紗 (医王山中学校)	×	×	M 0-2 G 0-2 P 12-42	3		
勝田 このは (大徳中学校)	○	○	M 2-0 G 2-0 P 42-7	1		

中学1年生女子 Dブロック	笹谷	佐々木	加藤	田中	勝敗	順位
笹谷 小羽 (OKジュニア)	○	○	M 2-0 G 2-0 P 42-12	2		
佐々木 みのり (紫錦台中学校)	×	×	M 0-2 G 0-2 P 6-42	4		
加藤 那ノ花 (小将町中学校)	×	×	M 0-2 G 0-2 P 10-42	3		
田中 愛莉 (金沢崎浦Wings)	○	○	M 2-0 G 2-0 P 42-4	1		

中学1年生女子 Eブロック	茂野	土山	中田	町	勝敗	順位
茂野 更沙 (OKジュニア)	○	○	M 2-0 G 2-0 P 42-9	1		
土山 未遥 (星稜中学校)	×	×	M 0-2 G 0-2 P 27-42	3		
中田 那乃 (高岡中学校)	×	×	M 0-2 G 0-2 P 3-42	4		
町 優佳 (浅野川中学校)	○	○	M 2-0 G 2-0 P 42-21	2		

中学1年生女子 Fブロック	西野	谷内	石丸	中村	勝敗	順位
西野 由夏 (浅野川中学校)	○	○	M 2-0 G 2-0 P 42-6	2		
谷内 絢音 (医王山中学校)	×	×	M 0-2 G 0-2 P 6-42	3		
石丸 幸乃 (小将町中学校)	×	×	M 0-2 G 0-2 P 4-42	4		
中村 明日香 (大徳中学校)	○	○	M 2-0 G 2-0 P 42-4	1		

中学1年生女子 Gブロック	元屋	山川	五寶	塩谷	勝敗	順位
元屋 優芽 (高岡中学校)	○	○	M 2-0 G 2-0 P 42-11	1		
山川 美琴 (大徳中学校)	×	×	M 1-1 G 1-1 P 35-44	3		
五寶 葵 (小将町中学校)	×	×	M 0-2 G 0-2 P 5-42	4		
塩谷 知世 (金沢崎浦Wings)	○	○	M 1-1 G 1-1 P 44-29	2		

中学1年生女子 Hブロック	米山	地原	和田	勝敗	順位
米山 美遥 (紫錦台中学校)	○	×	M 1-1 G 1-1 P 1-21	2	
地原 眞和 (小将町中学校)	×	×	M 0-2 G 0-2 P 0-0	3	
和田 春菜 (大徳中学校)	○	○	M 2-0 G 2-0 P 21-1	1	

第35回松下杯争奪ジュニアバドミントン大会

令和元年6月23日
いしかわ総合スポーツセンター

中学2年生男子 Aブロック	中川	田中	沢田	勝敗	順位
中川 怜 (高岡中学校)		○ 21- 1	○ 21- 7	M 2-0 G 2-0 P 42-8	1
田中 玲桜 (医王山中学校)	×		×	M 0-2 G 0-2 P 8-42	3
沢田 俊 (浅野川中学校)	×	○ 21- 7		M 1-1 G 1-1 P 28-28	2

中学2年生男子 Bブロック	高橋	浅森	麻島	濱里	勝敗	順位
高橋 駿仁 (鳴和中学校)		×	×	—	M 0-2 G 0-2 P 11-42	4
浅森 友陽 (浅野川中学校)	○ 21- 9		—	○ 22-20	M 2-0 G 2-0 P 43-29	1
麻島 野原 (おしのジュニア)	○ 21- 2	—		×	M 1-1 G 1-1 P 37-23	2
濱里 日向 (高岡中学校)	—	×	○ 21-16		M 1-1 G 1-1 P 41-38	3

中学2年生男子 Cブロック	小林	大長	鈴木	勝敗	順位
小林 終野 (高岡中学校)		○ 21- 5	○ 21- 8	M 2-0 G 2-0 P 42-13	1
大長 龍斗 (医王山中学校)	×		×	M 0-2 G 0-2 P 9-42	3
鈴木 隆旦 (浅野川中学校)	×	○ 21- 4		M 1-1 G 1-1 P 29-25	2

中学2年生男子 Dブロック	嶋田	酒井	浅村	勝敗	順位
嶋田 陽斗 (鳴和中学校)		○ 21-10	×	M 1-1 G 1-1 P 26-31	2
酒井 豪杜 (大徳中学校)	×		×	M 0-2 G 0-2 P 17-42	3
浅村 碧生 (高岡中学校)	○ 21- 5	○ 21- 7		M 2-0 G 2-0 P 42-12	1

中学2年生男子 Eブロック	麻井	星野	野村	勝敗	順位
麻井 啓資 (高岡中学校)		○ 21- 9	○ 21-13	M 2-0 G 2-0 P 42-22	1
星野 遥斗 (小將町中学校)	×		×	M 0-2 G 0-2 P 25-42	3
野村 海斗 (浅野川中学校)	×	○ 21-16		M 1-1 G 1-1 P 34-37	2

中学2年生男子 Fブロック	馬場	濱上	廣瀬	勝敗	順位
馬場 翔梧 (高岡中学校)		×	×	M 0-2 G 0-2 P 13-42	3
濱上 駿也 (おしのジュニア)	○ 21- 6		○ 22-20	M 2-0 G 2-0 P 43-26	1
廣瀬 達也 (鳴和中学校)	○ 21- 7	×		M 1-1 G 1-1 P 41-29	2

中学2年生男子 Gブロック	井口	ジョマルダ	楠	奥田	勝敗	順位
井口 圭大 (浅野川中学校)		○ -X	○ 21- 9	—	M 2-0 G 2-0 P 21-9	1
ジョマルダ カルノ (鳴和中学校)	×		—	×	M 0-2 G 0-2 P 0-0	4
楠 知 樹 (医王山中学校)	×			○ 21- 9	M 1-1 G 1-1 P 30-30	2
奥田 直太朗 (高岡中学校)	—	○ -X	×		M 1-1 G 1-1 P 9-21	3

中学2年生男子 Hブロック	高橋	煎田	折池	勝敗	順位
高橋 優雅 (おしのジュニア)		×	×	M 0-2 G 0-2 P 10-42	3
煎田 智己 (大徳中学校)	○ 21- 6		×	M 1-1 G 1-1 P 31-27	2
折池 萌々良 (高岡中学校)	○ 21- 4	○ 21-10		M 2-0 G 2-0 P 42-14	1

第35回松下杯争奪ジュニアバドミントン大会

令和元年6月23日
いしかわ総合スポーツセンター

中学2年生女子 Aブロック	多 崎	竹 村	向 平	勝 敗	順位
多崎 未波 (高岡中学校)		○ 21- 0	○ 21- 0	M 2-0 G 2-0 P 42-0	1
竹村 望来 (金沢錦丘中学校)	×		○ 21-12	M 1-1 G 1-1 P 21-33	2
向平 茉央 (紫錦台中学校)	×	×		M 0-2 G 0-2 P 12-42	3

中学2年生女子 Bブロック	東	中 谷	中 山	滝 谷	勝 敗	順位
東 彩乃 (大徳中学校)		×	×	—	M 0-2 G 0-2 P 0-0	4
中谷 優来 (高岡中学校)	○ -X		—	×	M 1-1 G 1-1 P 4-21	3
中山 茉南 (小将町中学校)	○ -X	—		×	M 1-1 G 1-1 P 8-21	2
滝谷 夏 (浅野川中学校)	—	○ 21- 4	○ 21- 8		M 2-0 G 2-0 P 42-12	1

中学2年生女子 Cブロック	山 下	山 本	木 谷	池 下	勝 敗	順位
山下 栞奈 (おしのジュニア)		○ 21- 3	○ 21- 6	—	M 2-0 G 2-0 P 42-9	1
山本 百笑 (高岡中学校)	×		—	×	M 0-2 G 0-2 P 17-42	4
木谷 莉奈 (小将町中学校)	×	—		×	M 0-2 G 0-2 P 19-42	3
池下 桃菜 (北鳴中学校)	—	○ 21-14	○ 21-13		M 2-0 G 2-0 P 42-27	2

中学2年生女子 Dブロック	松 田	元 平	久 保	森 田	勝 敗	順位
松田 莉奈 (紫錦台中学校)		○ 21-10	○ 21- 8	—	M 2-0 G 2-0 P 42-18	2
元平 結佳 (緑中学校)	×		—	×	M 0-2 G 0-2 P 13-42	4
久保 柚香 (浅野川中学校)	×	—		×	M 0-2 G 0-2 P 16-42	3
森田 真帆 (兼六中学校)	—	○ 21- 3	○ 21- 8		M 2-0 G 2-0 P 42-11	1

中学2年生女子 Eブロック	山 本	牧 野	藤 室	宮 本	勝 敗	順位
山本 奈都 (浅野川中学校)		○ 21- 3	○ 21- 5	—	M 2-0 G 2-0 P 42-8	1
牧野 綾菜 (高岡中学校)	×		—	×	M 0-2 G 0-2 P 13-42	3
藤室 菜々 (紫錦台中学校)	×	—		×	M 0-2 G 0-2 P 8-42	4
宮本 紗季 (兼六中学校)	—	○ 21-10	○ 21- 3		M 2-0 G 2-0 P 42-13	2

中学2年生女子 Fブロック	吉 嶋	田 村	藤 島	中 尾	勝 敗	順位
吉嶋 心花 (緑中学校)		○ 21- 8	○ 21- 9	—	M 2-0 G 2-0 P 42-17	2
田村 梓紗 (小将町中学校)	×		—	×	M 0-2 G 0-2 P 14-42	4
藤島 咲月 (高岡中学校)	×	—		×	M 0-2 G 0-2 P 15-42	3
中尾 来未 (大徳中学校)	—	○ 21- 6	○ 21- 6		M 2-0 G 2-0 P 42-12	1

中学2年生女子 Gブロック	高 畠	諸 江	中 原	大 串	勝 敗	順位
高畠 凜音 (兼六中学校)		○ 21- 6	○ 21- 6	—	M 2-0 G 2-0 P 42-12	1
諸江 音羽 (おしのジュニア)	×		—	○ 21-16	M 1-1 G 1-1 P 27-37	3
中原 菜々美 (金沢錦丘中学校)	×	—		○ 21-11	M 1-1 G 1-1 P 27-32	2
大串 心暖 (高岡中学校)	—	×	×		M 0-2 G 0-2 P 27-42	4

中学2年生女子 Hブロック	奥 田	安 田	板 倉	横 井	勝 敗	順位
奥田 愛菜 (医王山中学校)		×	○ 21-17	—	M 1-1 G 1-1 P 28-38	3
安田 晴香 (浅野川中学校)	○ 21- 7		—	×	M 1-1 G 1-1 P 28-28	2
板倉 舞芽 (緑中学校)	×	—		×	M 0-2 G 0-2 P 18-42	4
横井 実桜 (高岡中学校)	—	○ 21- 7	○ 21- 1		M 2-0 G 2-0 P 42-8	1

第35回松下杯争奪ジュニアバドミントン大会

令和元年6月23日
いしかわ総合スポーツセンター

中学2年生女子 Iブロック	田中	藤井	能崎	高橋	勝敗	順位
田中 里歩 (高岡中学校)	○	○	—	M 2-0 G 2-0 P 42-11	1	
藤井 彩果 (紫錦台中学校)	×	—	×	M 0-2 G 0-2 P 6-42	4	
能崎 優里奈 (浅野川中学校)	×	—	×	M 0-2 G 0-2 P 15-42	3	
高橋 真結 (おしのジュニア)	—	○	○	M 2-0 G 2-0 P 42-10	2	

中学2年生女子 Jブロック	大澤	水上	松岡	小林	勝敗	順位
大澤 亜美 (兼六中学校)	○	○	—	M 2-0 G 2-0 P 42-3	1	
水上 暁歩 (医王山中学校)	×	—	×	M 0-2 G 0-2 P 10-42	3	
松岡 香奈 (小将町中学校)	×	—	×	M 0-2 G 0-2 P 4-42	4	
小林 衣月 (大徳中学校)	—	○	○	M 2-0 G 2-0 P 42-11	2	

中学2年生女子 Kブロック	伊谷	道本	田川	清水	勝敗	順位
伊谷 綾乃 (OKジュニア)	○	○	—	M 2-0 G 2-0 P 42-15	1	
道本 和 (金沢錦丘中学校)	×	—	○	M 1-1 G 1-1 P 6-21	3	
田川 奈和 (兼六中学校)	×	—	○	M 1-1 G 1-1 P 9-21	2	
清水 彩英 (大徳中学校)	—	×	×	M 0-2 G 0-2 P 0-0	4	

中学2年生女子 Lブロック	梶	中村	水内	川縁	勝敗	順位
梶 沙羅 (緑中学校)	×	○	—	M 1-1 G 1-1 P 30-40	3	
中村 朱里 (高岡中学校)	○	—	×	M 1-1 G 1-1 P 30-30	2	
水内 ねね (紫錦台中学校)	×	—	×	M 0-2 G 0-2 P 21-42	4	
川縁 真衣 (浅野川中学校)	—	○	○	M 2-0 G 2-0 P 42-11	1	

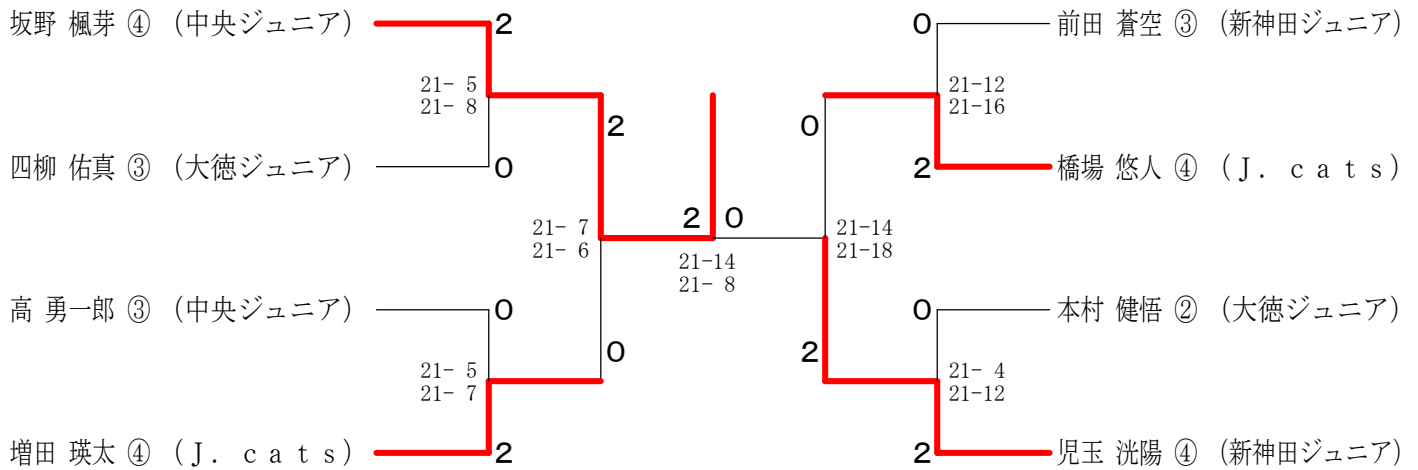
中学2年生女子 Mブロック	堀口	供田	中村	苗代	勝敗	順位
堀口 奈祐 (OKジュニア)	○	○	—	M 2-0 G 2-0 P 42-6	1	
供田 萌華 (高岡中学校)	×	—	○	M 1-1 G 1-1 P 5-21	2	
中村 咲菜 (浅野川中学校)	×	—	○	M 1-1 G 1-1 P 1-21	3	
苗代 杏菜 (大徳中学校)	—	×	×	M 0-2 G 0-2 P 0-0	4	

中学2年生女子 Nブロック	田邊	田中	山田	高	勝敗	順位
田邊 美苗 (小将町中学校)	○	○	—	M 2-0 G 2-0 P 42-23	2	
田中 有咲 (兼六中学校)	×	—	×	M 0-2 G 0-2 P 17-42	3	
山田 悠真 (紫錦台中学校)	×	—	×	M 0-2 G 0-2 P 11-42	4	
高 理香心 (鳴和中学校)	—	○	○	M 2-0 G 2-0 P 42-5	1	

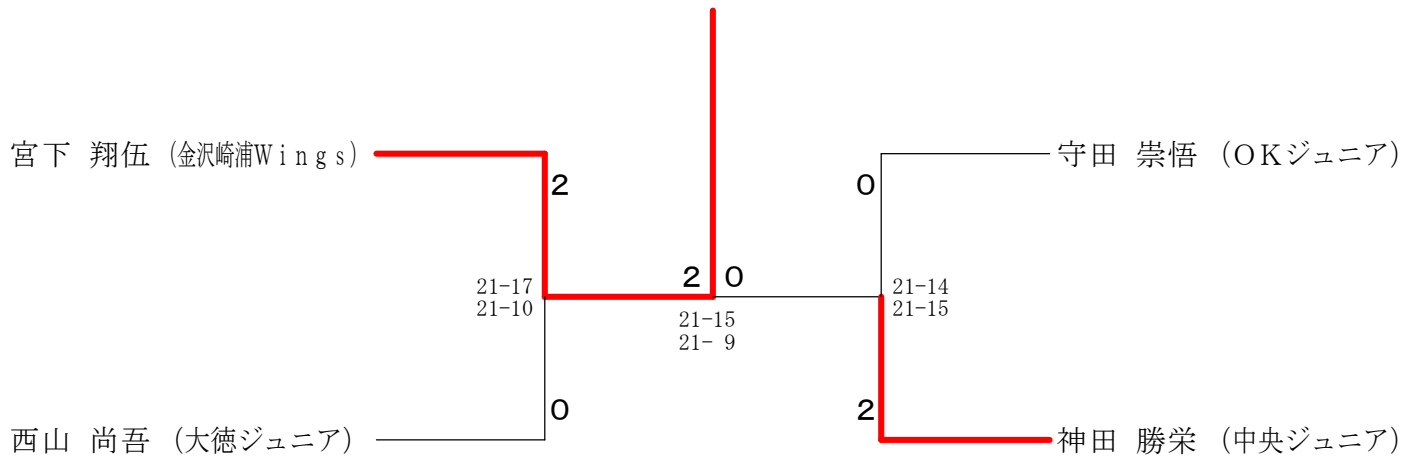
中学2年生女子 Oブロック	岩崎	山知	小坂	太田	勝敗	順位
岩崎 百花 (浅野川中学校)	○	○	—	M 2-0 G 2-0 P 42-10	1	
山知 莉奈 (紫錦台中学校)	×	—	○	M 1-1 G 1-1 P 28-24	2	
小坂 柑夏 (緑中学校)	×	—	○	M 1-1 G 1-1 P 24-39	3	
太田 綾香 (高岡中学校)	—	×	×	M 0-2 G 0-2 P 21-42	4	

中学2年生女子 Pブロック	山本	小林	野尻	服部	勝敗	順位
山本 理央 (小将町中学校)	×	×	—	M 0-2 G 0-2 P 27-42	4	
小林 遥香 (北鳴中学校)	○	—	×	M 1-1 G 1-1 P 24-29	2	
野尻 梓未 (おしのジュニア)	○	—	×	M 1-1 G 1-1 P 22-40	3	
服部 未来 (高岡中学校)	—	○	○	M 2-0 G 2-0 P 42-4	1	

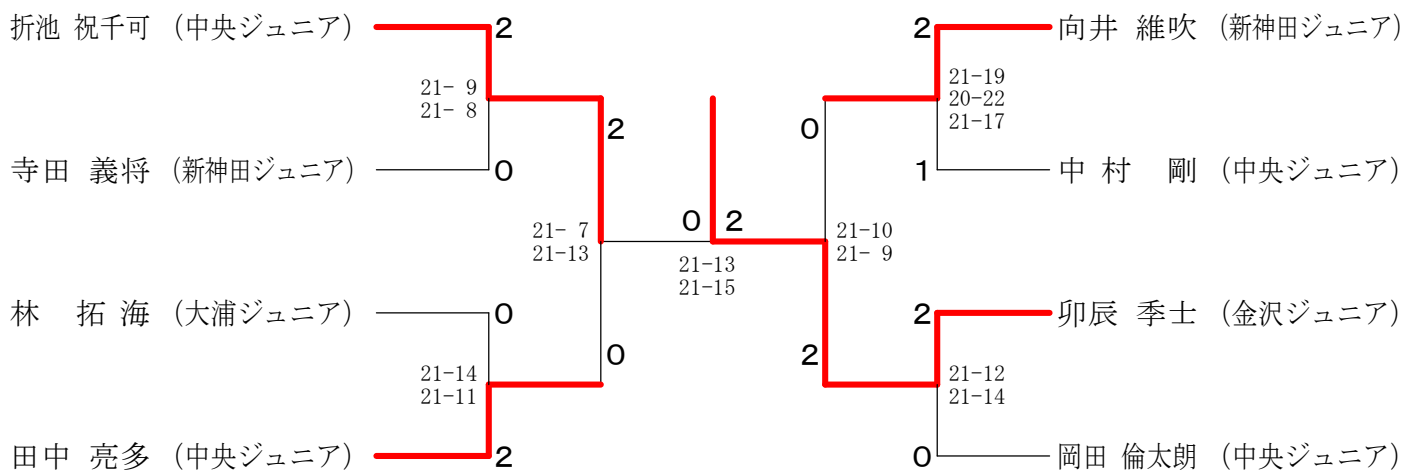
小学4年生以下男子 決勝トーナメント



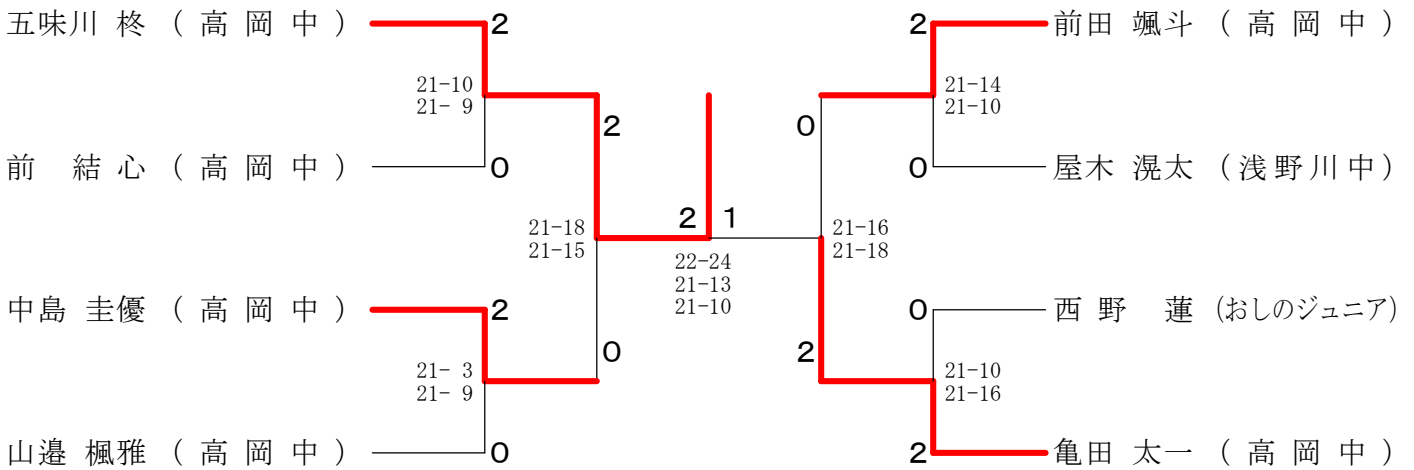
小学5年生男子 決勝トーナメント



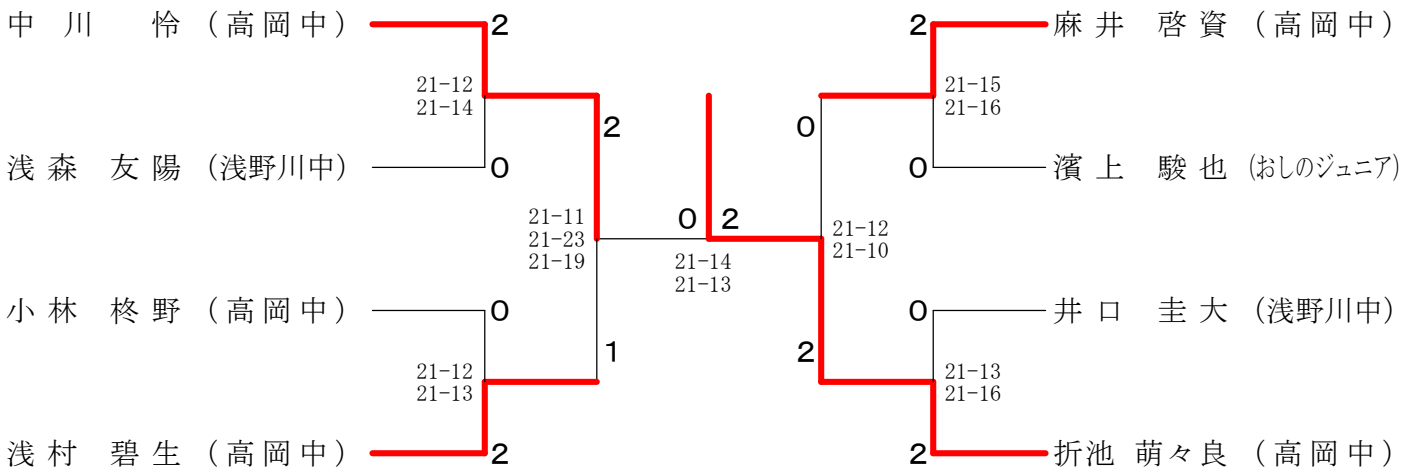
小学6年生男子 決勝トーナメント



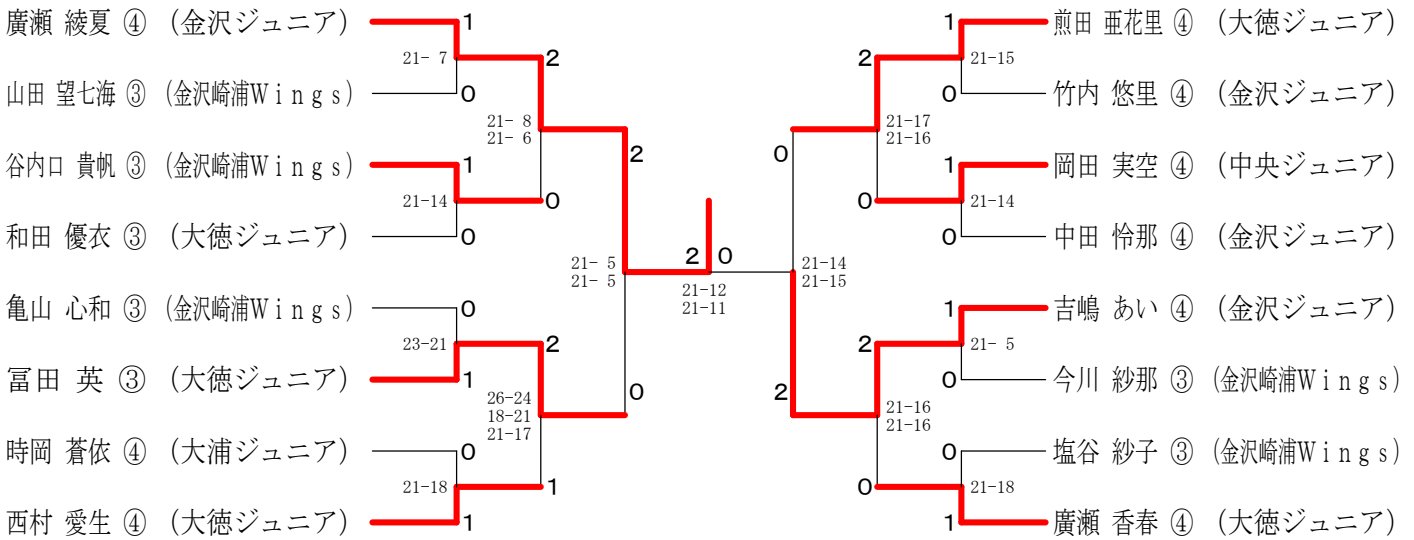
中学1年生男子 決勝トーナメント



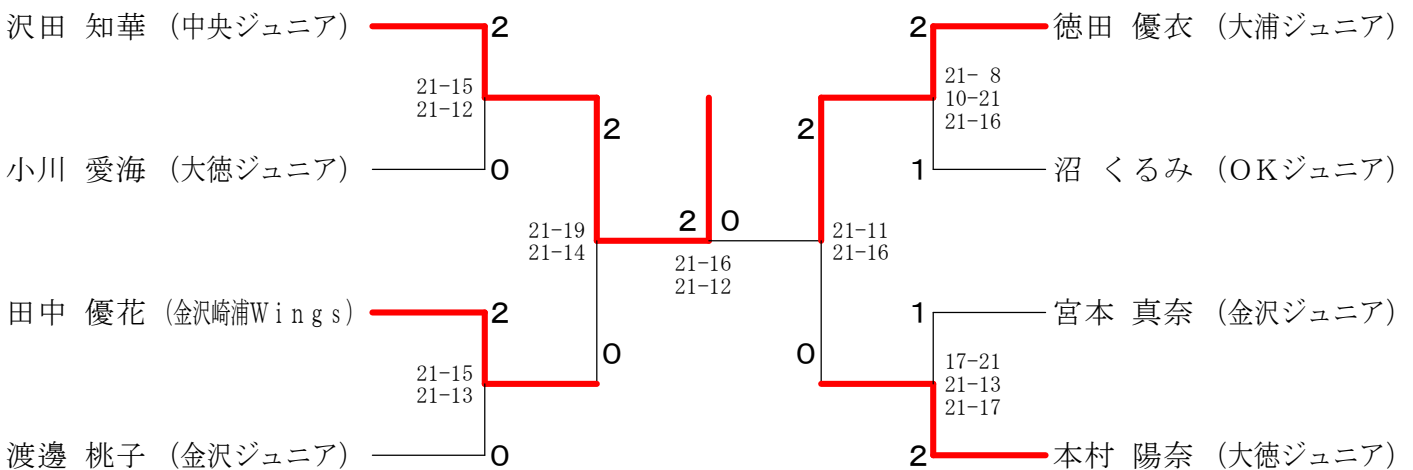
中学2年生男子 決勝トーナメント



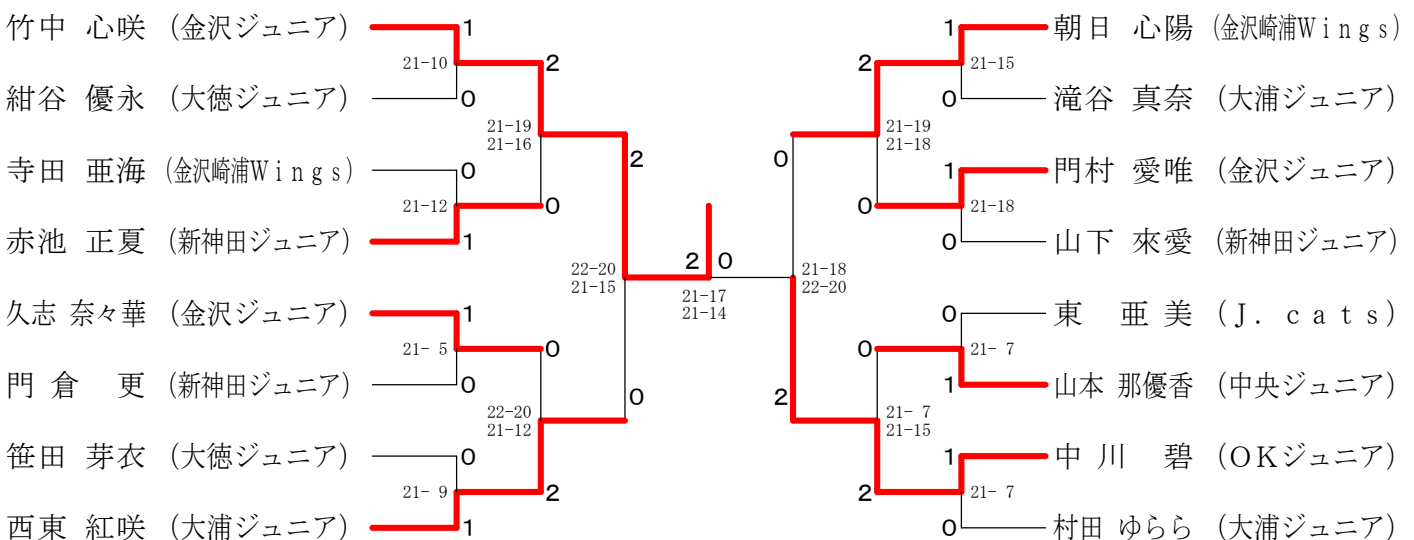
小学4年生以下女子 決勝トーナメント



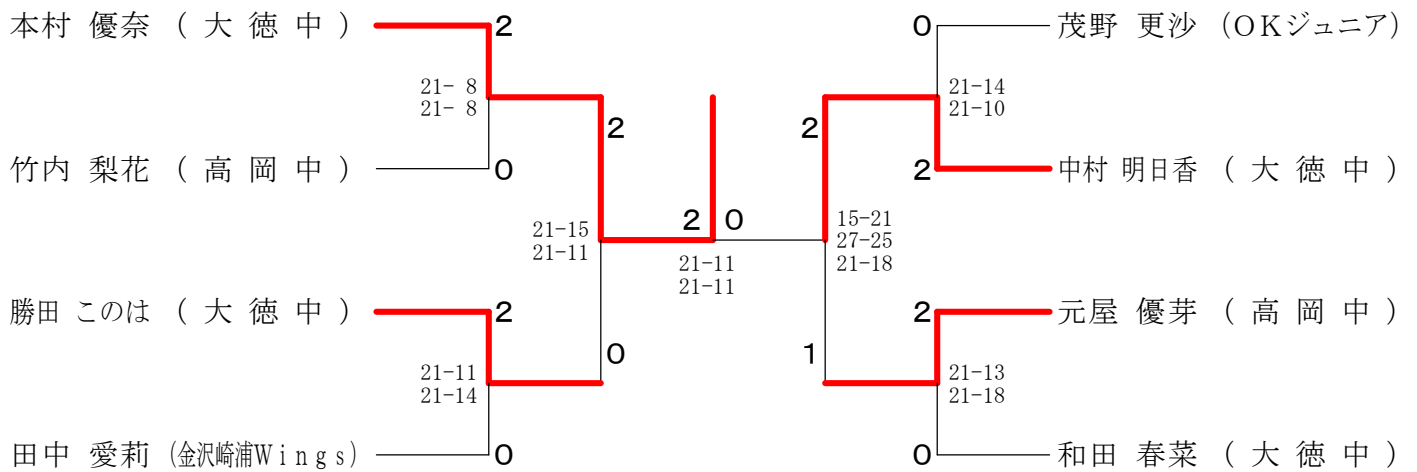
小学5年生女子 決勝トーナメント



小学6年生女子 決勝トーナメント



中学1年生女子 決勝トーナメント



中学2年生女子 決勝トーナメント

