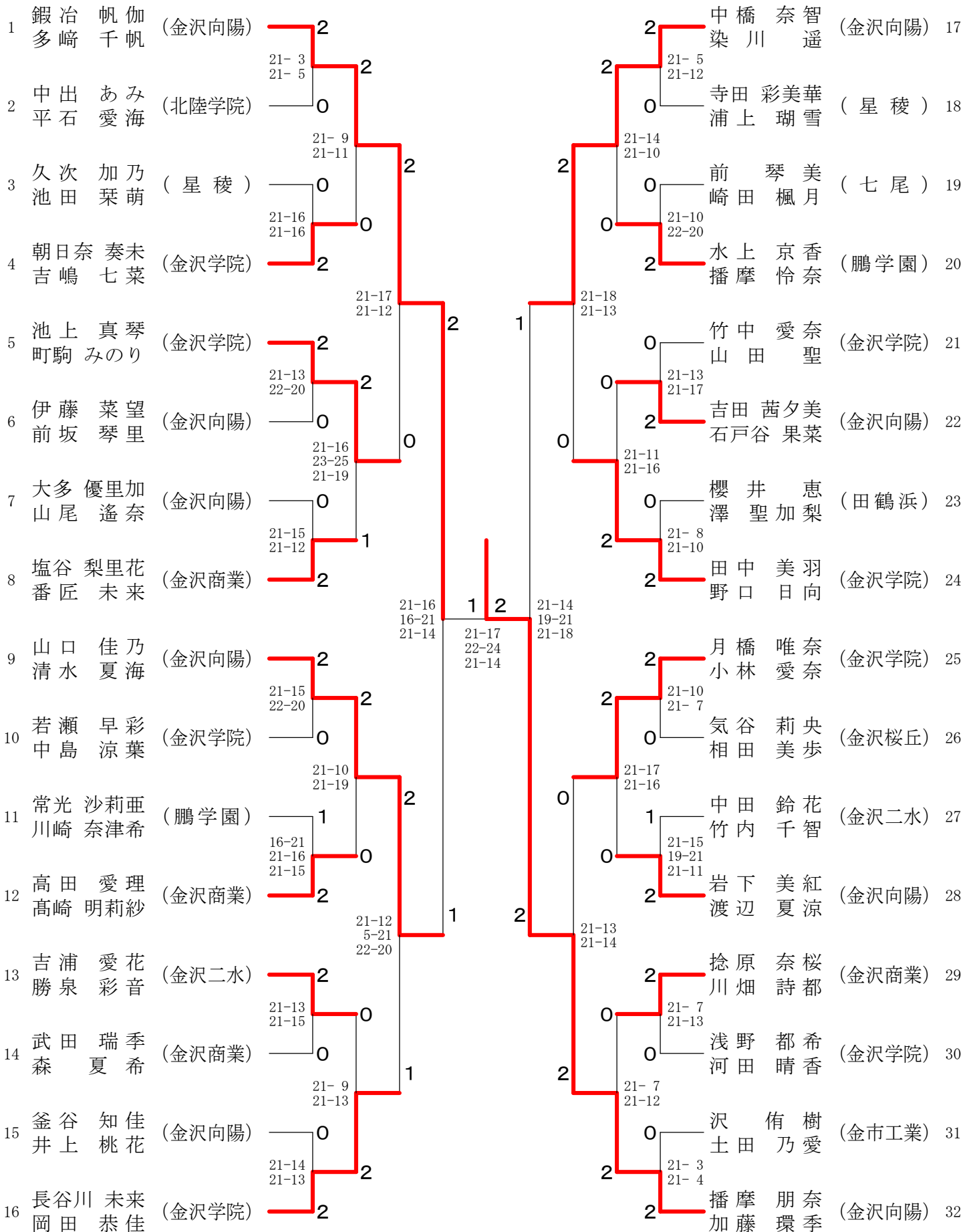


# 石川県高等学校総合体育大会バドミントン競技(女子個人)

令和元年5月30日-2日 七尾総合市民体育館・鹿島体育センター

【ベスト32】

女子ダブルス



# 石川県高等学校総合体育大会バドミントン競技(女子個人)

令和元年5月30日-2日 七尾総合市民体育館・鹿島体育センター

【ベスト64】

女子シングルス

順位	選手名	所属校	対戦相手	スコア	対戦相手	スコア	順位		
1	釜谷 知佳	(金沢向陽)	21-3	2	21-0	2	多崎 千帆	(金沢向陽)	33
2	松岡 胡琳	(金市工業)	21-9	0	21-2	0	渡邊 京華	(金沢龍谷)	34
3	中田 鈴花	(金沢二水)	21-6	2	21-8	2	櫻井 恵	(田鶴浜)	35
4	浅野 都希	(金沢学院)	21-7	0	21-11	0	池上 真琴	(金沢学院)	36
5	角井 佑衣	(小松商業)	21-17	2	19-21	2	川崎 奈津希	(鵬学園)	37
6	清水 梨鈴	(金沢泉丘)	21-19	0	22-20	0	渡辺 夏涼	(金沢向陽)	38
7	気谷 莉央	(金沢桜丘)	21-13	2	21-13	2	勝泉 彩音	(金沢二水)	39
8	月橋 唯奈	(金沢学院)	9-21	1	23-21	0	番匠 未来	(金沢商業)	40
9	川畑 詩都	(金沢商業)	6-6x	2	21-10	2	田中美羽	(金沢学院)	41
10	前 琴美	(七尾)	-x	0	21-9	0	崎田 楓月	(七尾)	42
11	伊藤 菜望	(金沢向陽)	21-18	2	21-17	2	播摩 朋奈	(金沢向陽)	43
12	小林 愛奈	(金沢学院)	21-13	0	21-9	0	寺田 彩美華	(星稜)	44
13	常光 沙莉亜	(鵬学園)	21-14	2	14-21	2	中田 雛	(石川高専)	45
14	山口 夏歩	(金沢伏見)	14-21	0	21-17	0	東 亜紀	(金沢二水)	46
15	竹内 千智	(金沢二水)	21-18	2	21-14	2	米島 唯	(金沢西)	47
16	加藤 環季	(金沢向陽)	21-15	2	21-8	2	岩下 美紅	(金沢向陽)	48
17	長谷川 未来	(金沢学院)	21-8	2	21-10	2	朝日奈 奏未	(金沢学院)	49
18	吉田 茜夕美	(金沢向陽)	21-9	0	12-21	2	池田 理子	(金沢泉丘)	50
19	捻原 奈桜	(金沢商業)	21-8	2	21-8	2	水上 京香	(鵬学園)	51
20	土田 乃愛	(金市工業)	21-12	0	21-13	0	清水 夏海	(金沢向陽)	52
21	野々市 夏菜	(金沢商業)	23-21	2	21-6	2	塩谷 梨里花	(金沢商業)	53
22	播摩 怜奈	(鵬学園)	21-17	0	21-12	2	池田 栞萌	(星稜)	54
23	宮野 真叶	(石川高専)	21-16	2	21-9	2	高山 美月	(金沢)	55
24	染川 遥	(金沢向陽)	21-17	0	21-10	0	山口 佳乃	(金沢向陽)	56
25	吉浦 愛花	(金沢二水)	21-15	2	21-1	2	沢 侑樹	(金市工業)	57
26	鷺尾 茉有	(鵬学園)	21-9	0	21-12	0	井上 桃花	(金沢向陽)	58
27	大多 優里加	(金沢向陽)	21-13	2	21-14	2	猪谷 千尋	(金沢泉丘)	59
28	吉嶋 七菜	(金沢学院)	21-10	0	21-15	0	水上 真佳	(金沢二水)	60
29	久次 加乃	(星稜)	21-17	2	21-11	2	野口 日向	(金沢学院)	61
30	高井 優	(金沢向陽)	21-19	0	21-12	0	安田 有容弥	(七尾)	62
31	岡田 恭佳	(金沢学院)	21-16	2	21-7	2	番匠 沙紀	(金沢商業)	63
32	鍛冶 帆伽	(金沢向陽)	21-10	0	21-9	0	中橋 奈智	(金沢向陽)	64