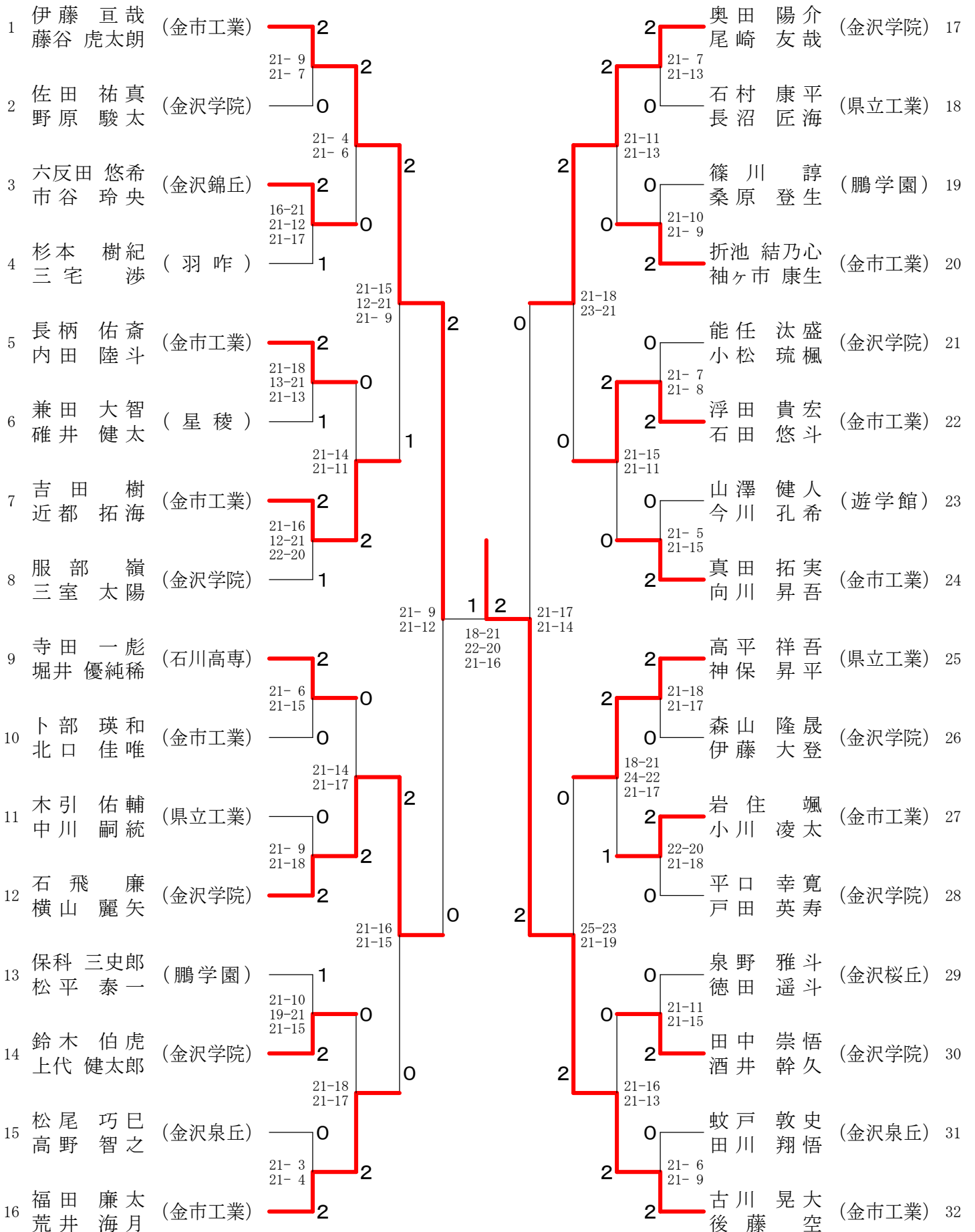


# 石川県高等学校総合体育大会バドミントン競技(男子個人)

令和元年5月30日-2日 七尾総合市民体育館・鹿島体育センター

【ベスト32】

男子ダブルス



# 石川県高等学校総合体育大会バドミントン競技(男子個人)

令和元年5月30日-2日 七尾総合市民体育館・鹿島体育センター

## 男子ダブルス-1

順位	選手名	所属校	対戦校	スコア	順位	選手名	所属校	スコア
1	伊藤 藤	(金市工業)	2	15-0, 15-1	2	長内 塚	(金市工業)	36
2	井戸 崇	(小松工業)	2	15-11, 15-9	2	柄田 藤	(県立工業)	37
3	向房 祐	(遊学館)	0	15-4, 15-4	2	佐藤 翔	(七尾東雲)	38
4	長大 田	(石川高専)	2	15-9, 15-11	0	善塚 本	(金沢学院)	39
5	荒隅 井	(金沢龍谷)	0	21-10, 21-7	2	小藤 池	(津幡)	40
6	本田 瑚	(県立工業)	2	15-4, 15-6	2	元上 角	(大聖寺)	41
7	大岩 谷	(羽咋工業)	0	15-2, 15-6	1	織木 田	(明倫)	42
8	本津 田	(明倫)	2	12-15, 15-10, 17-15	2	若本 狭	(金沢)	43
9	伊嶋 藤	(大聖寺実)	1	21-9, 21-7	0	桑 住	(金沢伏見)	44
10	瀬川 麗	(小松明峰)	0	15-9, 15-7	2	森真 田	(羽咋工業)	45
11	村廣 上	(星稜)	2	15-6, 15-4	2	田丸 丸	(金沢二水)	46
12	瀬出 戸	(七尾)	0	15-6, 15-0	2	小盛 泉	(小松明峰)	47
13	野佐 村	(金沢学院)	2	21-11, 21-14	1	住出 田	(遊学館)	48
14	谷耕 納	(翠星)	2	15-8, 18-20, 15-12	2	岩北 村	(鹿西)	49
15	館水 田	(金沢桜丘)	1	15-8, 15-7	2	中新 井	(金沢錦丘)	50
16	吉渡 田	(小松工業)	0	15-2, 15-3	2	角木 谷	(金沢北陵)	51
17	山本 田	(金沢泉丘)	2	21-4, 21-6	2	下岩 出	(小松工業)	52
18	六市 反	(金沢錦丘)	2	21-15, 12-21, 21-9	2	兼雅 井	(星稜)	53
19	越井 智	(明倫)	1	15-1, 15-2	2	今村 越	(金沢西)	54
20	笹田 恵	(金沢)	2	15-5, 14-16, 15-10	2	岡高 橋	(金沢泉丘)	55
21	池井 神	(北陸学院)	0	15-8, 15-6	2	高杉 島	(石川高専)	56
22	北田 橋	(七尾東雲)	2	15-8, 15-13	2	竹村 田	(小松)	57
23	田坂 尻	(小松)	2	21-9, 21-8	2	沖野 村	(金大附属)	58
24	三木 井	(遊学館)	0	15-8, 15-11	0	和森 田	(辰巳丘)	59
25	向濱 野	(飯田)	1	16-14, 15-8	2	岡山 本	(七尾)	60
26	松本 嶋	(金沢北陵)	2	10-15, 15-11, 15-11	2	前川 口	(小松工業)	61
27	杉本 宅	(羽咋)	2	16-21, 21-12, 21-17	2	吉近 都	(金市工業)	62
28	南坂 口	(金沢西)	0	15-3, 15-3	2	高薄 谷	(金沢桜丘)	63
29	佐川 波	(鹿西)	0	15-2, 15-7	2	長島 崎	(鵬学園)	64
30	西村 隆	(内灘)	2	15-7, 15-5	0	黒野 田	(金沢北陵)	65
31	釣川 宗	(小松工業)	2	17-21, 21-18, 21-12	1	木高 引	(能登)	66
32	瀬中 元	(金沢伏見)	0	15-7, 15-10	0	前横 多	(羽咋)	67
33	古坂 健	(津幡)	X	15-1, 15-9	1	向北 畦	(加賀)	68
34	谷若 口	(金沢二水)	0	15-4, 15-4	2	藏増 田	(金沢)	69
35	清能 水	(松任)	2	15-7, 15-9	2	小山 本	(松任)	70
					2	服三 室	(金沢学院)	71

石川県高等学校総合体育大会バドミントン競技(男子個人)

令和元年5月30日-2日 七尾総合市民体育館・鹿島体育センター

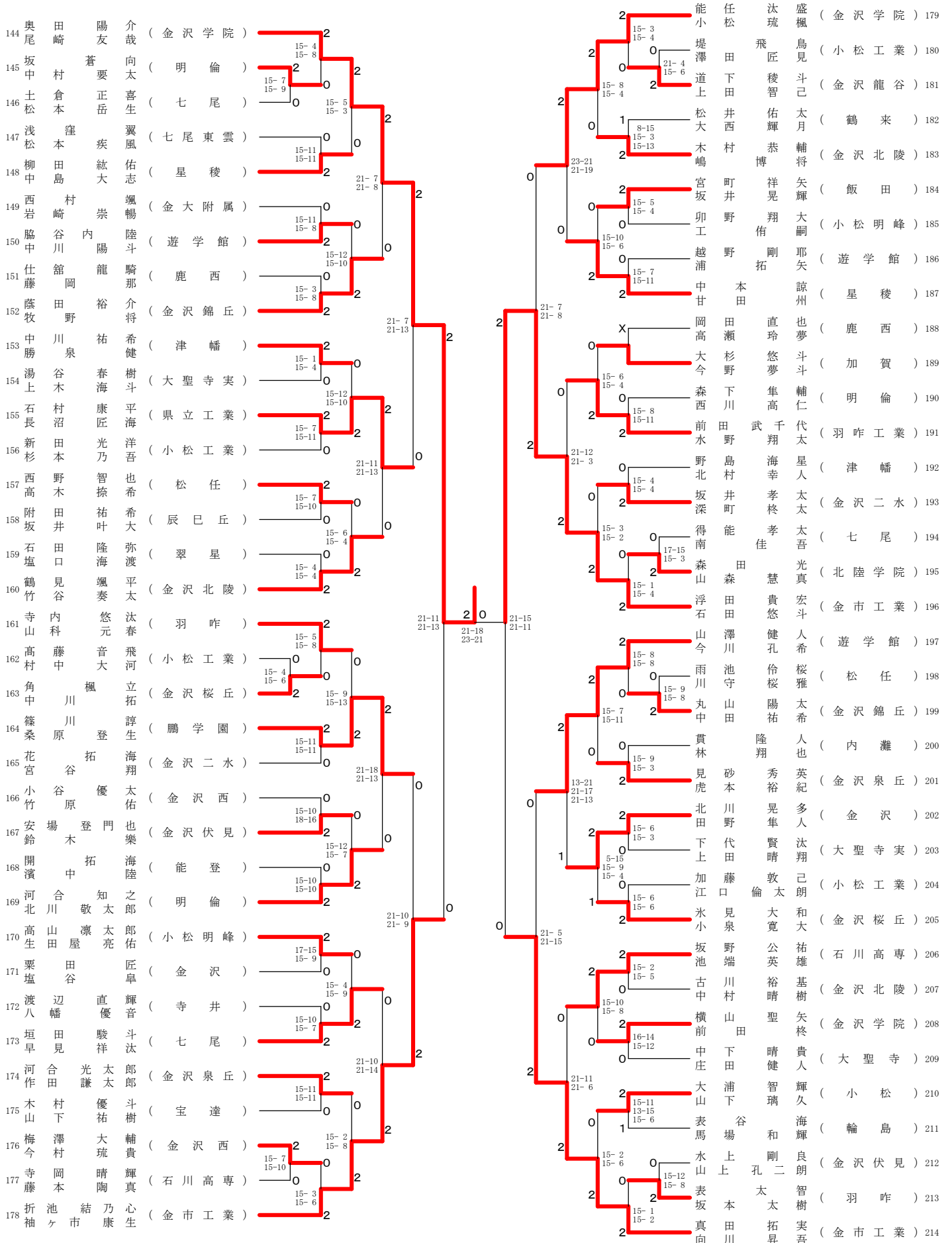
男子ダブルス-2

72	寺田一 彪 (石川高専)	堀井優 純 (石川高専)	2	15-2 15-2	2	保科平三史郎 (鵬学園) 108	2	15-4 15-4	0	15-5 15-5	108
73	西田村中 太翔 佑 (小松明峰)	本本 隼也 武 (鹿西)	0	15-11 15-13	2	小坂家谷田 駿拓 幸 (金沢泉丘) 109	2	15-9 15-9	0	15-10 15-10	109
74	仙宮藤 知 匠 (金沢泉丘)	加武田 遼 太郎 (北陸学院)	2	15-12 19-17	0	永森本田 琉大 敦 (明倫) 111	2	13-15 15-12 15-5	2	15-11 15-13 15-7	111
75	浦中西 太且 郎 (北陸学院)	堀野上澤 瑛 星 (金沢錦丘)	0	21-11 21-9	2	北吉畑村 文拓 太平 (金沢桜丘) 113	1	15-11 10-15 15-7	2	15-5 15-11	113
76	堀野上澤 瑛 星 (金沢錦丘)	竹島内金 湯子 友 (星稜)	2	15-8 15-9	0	浅野福宮 斗 至 侑 晃大 (金市工業) 114	2	15-6 15-12 15-12	0	15-10 15-10	114
77	竹島内金 湯子 友 (星稜)	蒲梅田下 賢 陸 (飯田)	0	15-12 15-8	2	小松島崎 濱吉 翔 亮 (遊学館) 115	0	15-10 19-21 21-15	2	21-10 19-21 21-15	115
78	内金湯子 友 (星稜)	明岡道澤 悠 希 (金沢桜丘)	2	15-11 15-12	0	酒谷本戸 亮知 拓 (能登) 117	0	21-6 21-15	0	15-2 15-4	117
79	蒲梅田下 賢 陸 (飯田)	山北村部 惠春 和 (加賀)	0	15-2 15-4	2	古山木代 健 伯 虎 (石川高専) 118	2	15-6 15-5	2	15-1 15-5	118
80	明岡道澤 悠 希 (金沢桜丘)	ト北堀川 瑛 佳 翔 栄 (羽咋工業)	2	15-6 15-4	0	上田田田 弥 悟 (松任) 120	2	15-6 15-12	0	18-16 15-12	120
81	山北村部 惠春 和 (加賀)	高尾出 昂 士 朗 (金沢)	0	15-6 15-4	2	堀山金井 想 一 (小松工業) 121	2	15-11 15-11	2	15-5 15-11	121
82	ト北堀川 瑛 佳 翔 栄 (羽咋工業)	高尾出 昂 士 朗 (金沢)	2	15-3 15-2	0	奥中松吉 本 真 峻 (宝達) 122	0	21-18 24-22	0	15-4 15-8	122
83	高尾出 昂 士 朗 (金沢)	野清崎水 多 步 希 夢 (七尾東雲)	0	15-9 15-6	2	丸山横川 向 真 筒 来 (翠星) 123	0	15-6 15-12	0	15-2 15-4	123
84	野清崎水 多 步 希 夢 (七尾東雲)	喜田村出 仁 志 成 (金大附属)	2	15-6 15-11	0	丸山横川 向 真 筒 来 (翠星) 123	0	15-6 15-12	0	15-2 15-4	123
85	喜田村出 仁 志 成 (金大附属)	西南岸新 大 洋 介 (七尾)	0	15-7 15-2	2	橋西中前 居 多 来 (寺井) 126	2	15-6 15-8	2	15-9 15-13	126
86	西南岸新 大 洋 介 (七尾)	山新引川 佑 輔 (県立工業)	2	15-0 15-0	0	河内武丹 市 航 晃 将 敬 巳 (明倫) 127	1	15-6 15-8	2	15-9 15-13	127
87	山新引川 佑 輔 (県立工業)	木中田島 倫 海 基 斗 智 織 (金沢)	0	15-11 15-9	2	武丹市後 上野 将 敬 巳 (明倫) 127	0	11-15 15-7 15-7	0	15-7 15-13	127
88	木中田島 倫 海 基 斗 智 織 (金沢)	平野原 愛 涼 貴 都 (鹿西)	2	15-3 15-3	0	田佐松高 野 将 敬 巳 (小松明峰) 129	2	15-5 15-8	2	15-7 15-13	129
89	平野原 愛 涼 貴 都 (鹿西)	佐野原 悠 隼 都 (松任)	0	18-16 15-12	0	松高野 林 三 小 谷 有 日 晴 永 結 仁 (金沢泉丘) 130	2	15-5 15-8	2	15-7 15-13	130
90	佐野原 悠 隼 都 (鹿西)	米久井 裕 純 大 平 (明倫)	2	21-6 21-13	0	林三小谷 有 日 晴 永 結 仁 (金沢泉丘) 130	0	21-8 21-17	2	15-7 15-13	130
91	米久井 裕 純 大 平 (明倫)	末井森 勇 太郎 (大聖寺実)	0	15-0 15-0	2	浦野山 海 愁 典 有 日 晴 永 結 仁 (金沢伏見) 131	2	15-6 15-8	2	15-7 15-13	131
92	末井森 勇 太郎 (大聖寺実)	針小川 天 翔 輝 (金沢龍谷)	0	15-6 15-5	0	小谷田明 川 卷 晴 永 結 仁 (小松工業) 132	0	15-12 15-12	0	15-7 15-13	132
93	針小川 天 翔 輝 (金沢龍谷)	北田村中 海 駿 一 (金沢龍谷)	0	17-15 15-10	0	吉中石風 浦 野 山 海 愁 典 有 日 晴 永 結 仁 (小松工業) 132	0	15-7 15-13	2	15-7 15-13	132
94	北田村中 海 駿 一 (金沢龍谷)	新小谷山 亮 佑 尊 (小松工業)	2	15-7 15-6	0	石風浦野山 海 愁 典 有 日 晴 永 結 仁 (小松工業) 132	1	13-15 15-8 18-16	2	15-7 15-13	132
95	新小谷山 亮 佑 尊 (小松工業)	麻丸見濱 虎 烈 隼 五 (金沢二水)	2	15-7 11-15 15-7	2	浦野山 海 愁 典 有 日 晴 永 結 仁 (小松工業) 132	2	15-5 15-8	2	15-7 15-13	132
96	麻丸见濱 虎 烈 隼 五 (金沢二水)	伏濱今村 保 隼 五 (金沢北陵)	0	11-15 15-12 15-9	0	向寺野 駿 真 幹 真 颯 乙 介 (金沢北陵) 136	1	15-5 15-8	2	15-7 15-13	136
97	伏濱今村 保 隼 五 (金沢北陵)	今久村 健 祐 海 (羽咋)	0	15-5 15-3	1	水渡野 駿 真 幹 真 颯 乙 介 (七尾東雲) 137	0	11-15 15-7 15-7	0	15-7 15-13	137
98	今久村 健 祐 海 (羽咋)	北林村 健 祐 海 (遊学館)	2	15-5 15-3	2	水渡野 駿 真 幹 真 颯 乙 介 (七尾東雲) 137	2	15-7 15-7	2	15-7 15-13	137
99	北林村 健 祐 海 (遊学館)	加嘉藤 健 遊 圭 (鶴来)	0	21-9 21-8	2	丸辰丸 匠 悠 翔 来 (金沢学院) 138	2	21-8 21-17	2	15-7 15-13	138
100	加嘉藤 健 遊 圭 (鶴来)	西丸山 圭 斗 (金沢西)	0	15-13 15-8	0	丸辰丸 匠 悠 翔 来 (金沢学院) 138	0	21-9 21-11	2	15-7 15-13	138
101	西丸山 圭 斗 (金沢西)	堂土清水 一 光 斗 (金沢桜丘)	0	15-2 15-0	2	丸辰丸 匠 悠 翔 来 (金沢学院) 138	0	15-7 15-8	2	15-7 15-13	138
102	堂土清水 一 光 斗 (金沢桜丘)	岡万島行 広 杜 季 (鵬学園)	2	15-6 15-6	0	太田村 修 瑠 雅 偉 貴 太 月 (加賀) 141	0	15-7 15-8	2	15-7 15-13	141
103	岡万島行 広 杜 季 (鵬学園)	石横飛山 麗 廉 矢 (金沢学院)	2	15-5 15-4	2	太田村 修 瑠 雅 偉 貴 太 月 (加賀) 141	2	15-7 15-2	2	15-7 15-13	141
104	石横飛山 麗 廉 矢 (金沢学院)					太田村 修 瑠 雅 偉 貴 太 月 (加賀) 141					
105						太田村 修 瑠 雅 偉 貴 太 月 (加賀) 141					
106						太田村 修 瑠 雅 偉 貴 太 月 (加賀) 141					
107						太田村 修 瑠 雅 偉 貴 太 月 (加賀) 141					

石川県高等学校総合体育大会バドミントン競技(男子個人)

令和元年5月30日-2日 七尾総合市民体育館・鹿島体育センター

男子ダブルス-3



石川県高等学校総合体育大会バドミントン競技(男子個人)

令和元年5月30日-2日 七尾総合市民体育館・鹿島体育センター

男子ダブルス-4

