

## 第41回石川県ジュニアバドミントンダブルス大会

2019.09.01 美川スポーツセンター・美川体育館

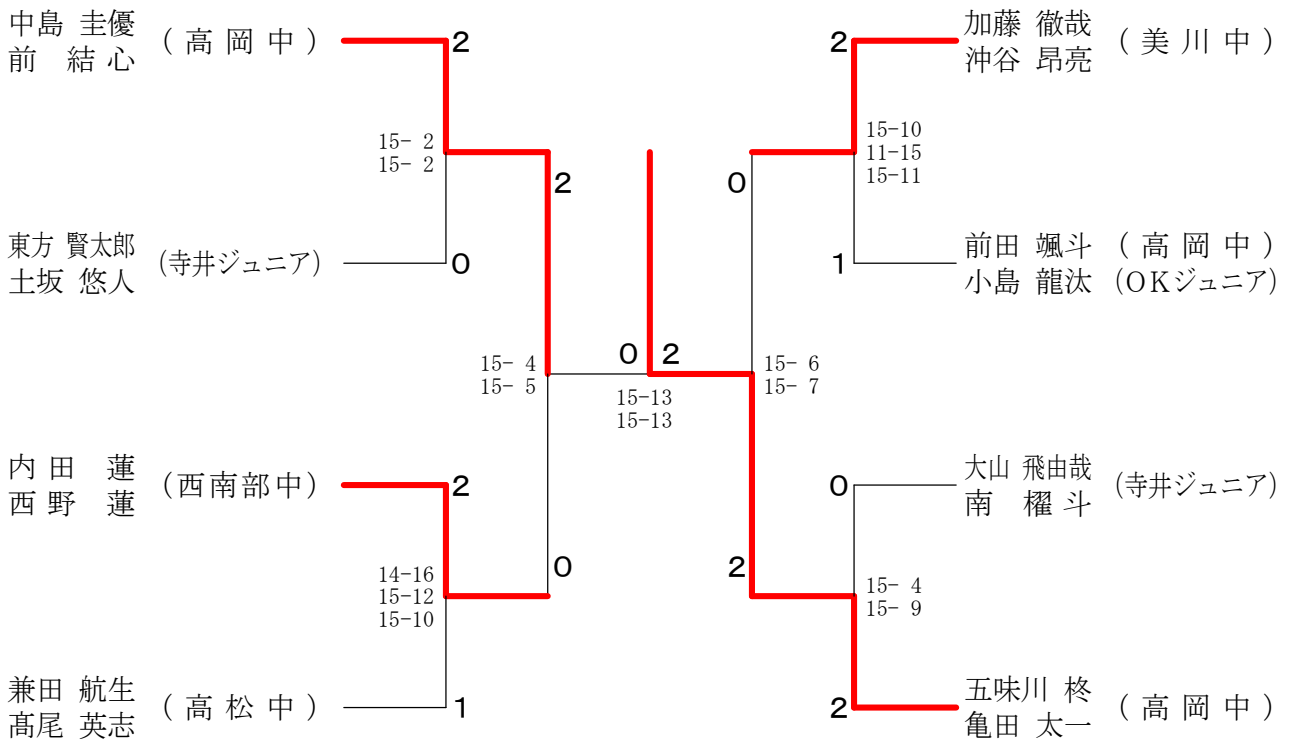
種 目	優 勝	準 優 勝	三 位	
中1男子複	ごみかわ しゅう 五味川 柊 かめだ たいち 亀田 太一 (高岡中学校)	なかしま けいゆう 中島 圭優 まえ ゆうしん 前 結心 (高岡中学校)	かとう てつや 加藤 徹哉 おきたに こうすけ 沖谷 昂亮 (美川中学校)	うちだ れん 内田 蓮 にしの れん 西野 蓮 (西南部中学校)
中2男子複	いしもと あいと 石本 藍利 かじ しゅんき 鍛冶 駿樹 (美川中学校)	おりいけ ももろう 折池 萌々良 あさむら あおい 浅村 碧生 (高岡中学校)	おおた こうき 大多 紘稀 のぶた りゅうじ 延田 隆治 (高松中学校)	きたがわ ゆうき 北川 優貴 かなざき あきと 金崎 瑛斗 (小松ジュニア)
中1女子複	もとむら ゆうな 本村 優奈 わだ はるな 和田 春菜 (大徳中学校)	かつた このは 勝田 このは なかむら あすか 中村 明日香 (大徳中学校)	こだま ひなた 児玉 ひなた しんや ひな 新谷 妃菜 (美川中学校)	にしの ゆか 西野 由夏 よしたに かりな 吉谷 花里菜 (浅野川中学校)
中2女子複	はっとり みらい 服部 未来 よこい みお 横井 実桜 (高岡中学校)	たさき みわ 多崎 未波 もとや ゆめ 元屋 優芽 (高岡中学校)	なかやま ゆうり 中山 優里 まつばら まお 松原 真央 (美川中学校)	うすい あみ 碓井 亜美 きたじま せいな 北島 聖菜 (高松中学校)

# 第41回石川県ジュニアバドミントンダブルス大会

令和元年9月1日 美川スポーツセンター・美川体育館

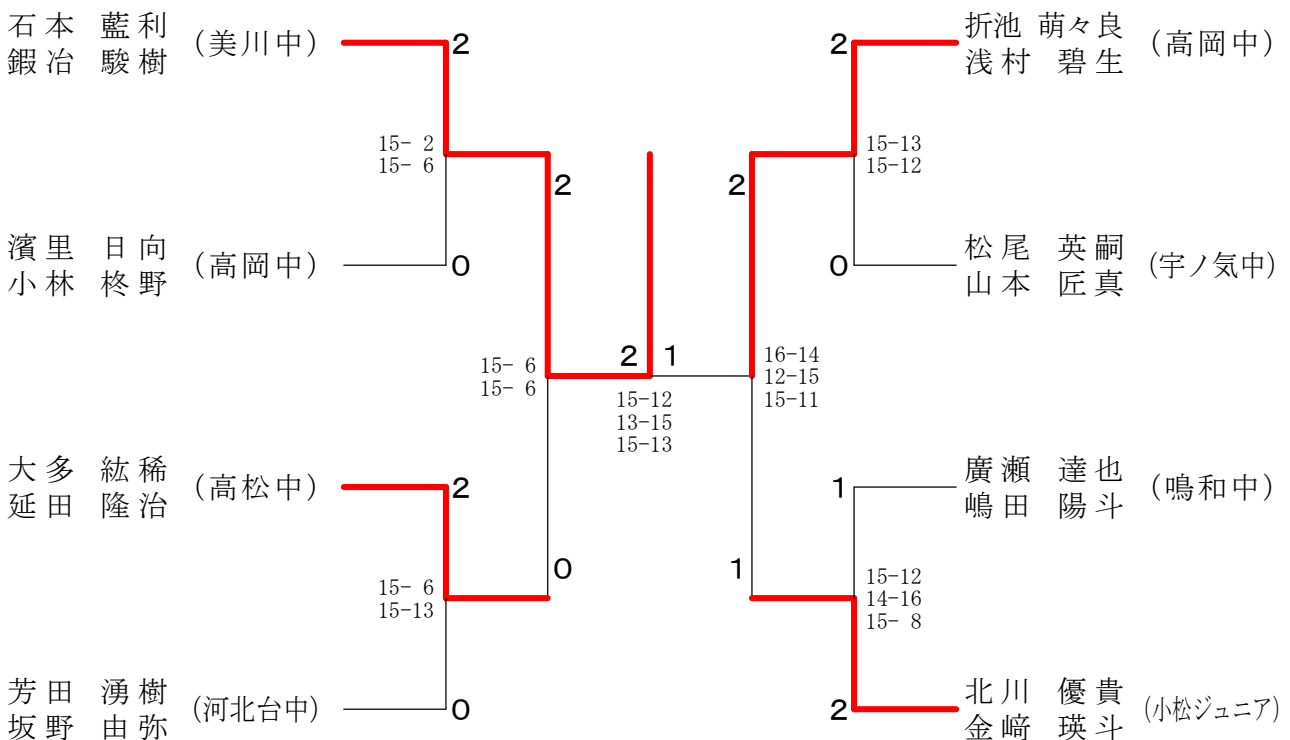
## 【ベスト8】

### 中1男子ダブルス



## 【ベスト8】

### 中2男子ダブルス

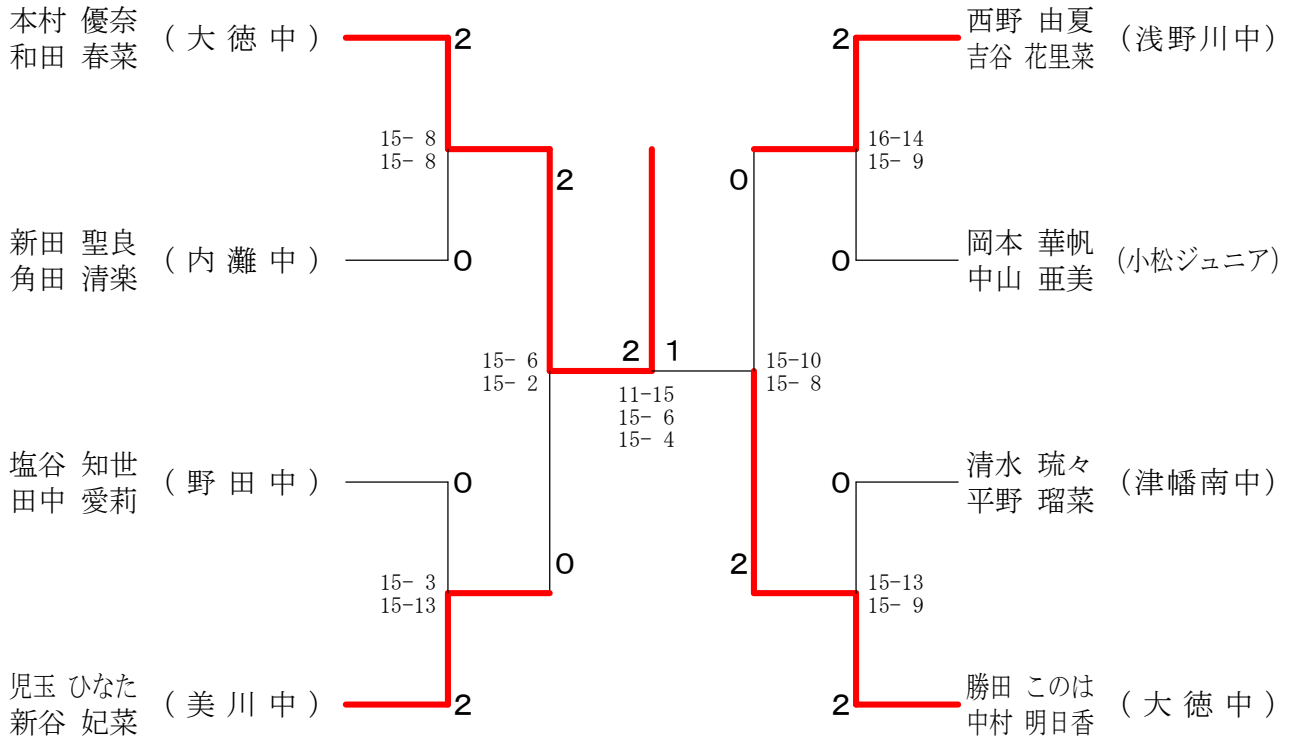


# 第4 1回石川県ジュニアバドミントンダブルス大会

令和元年9月1日 美川スポーツセンター・美川体育館

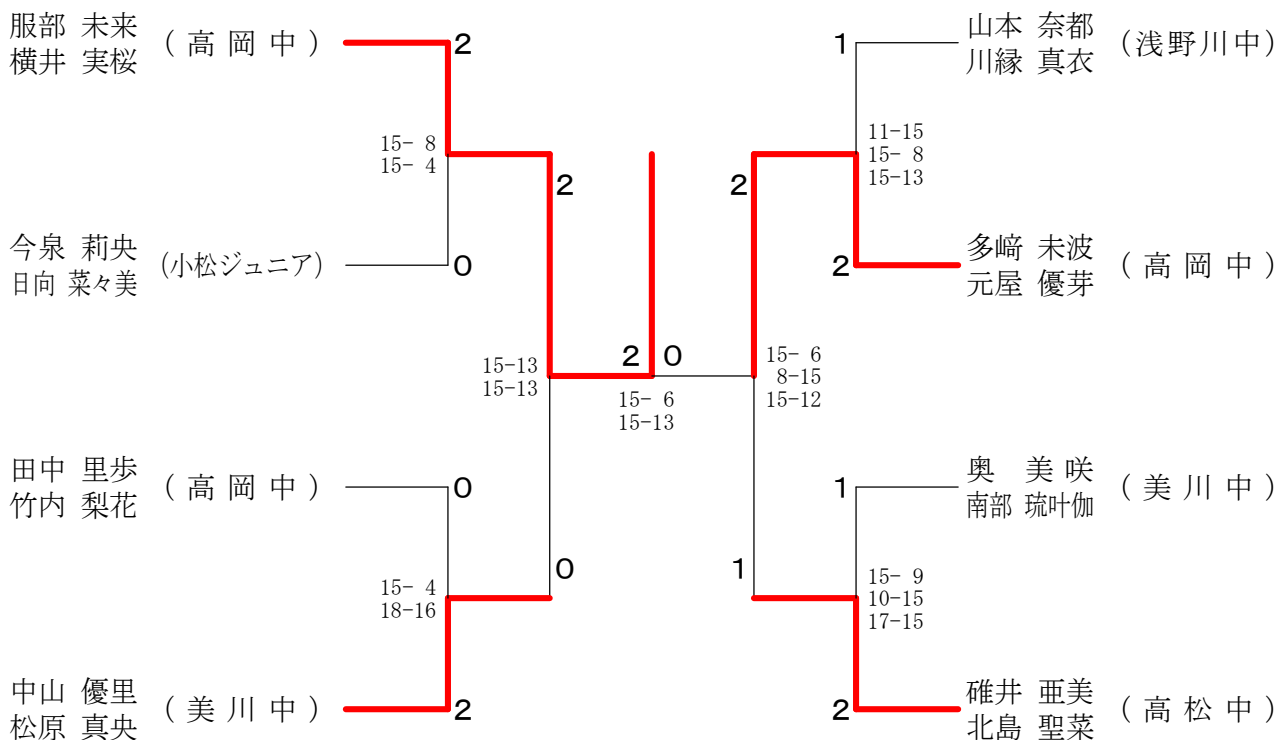
## 【ベスト8】

### 中1女子ダブルス



## 【ベスト8】

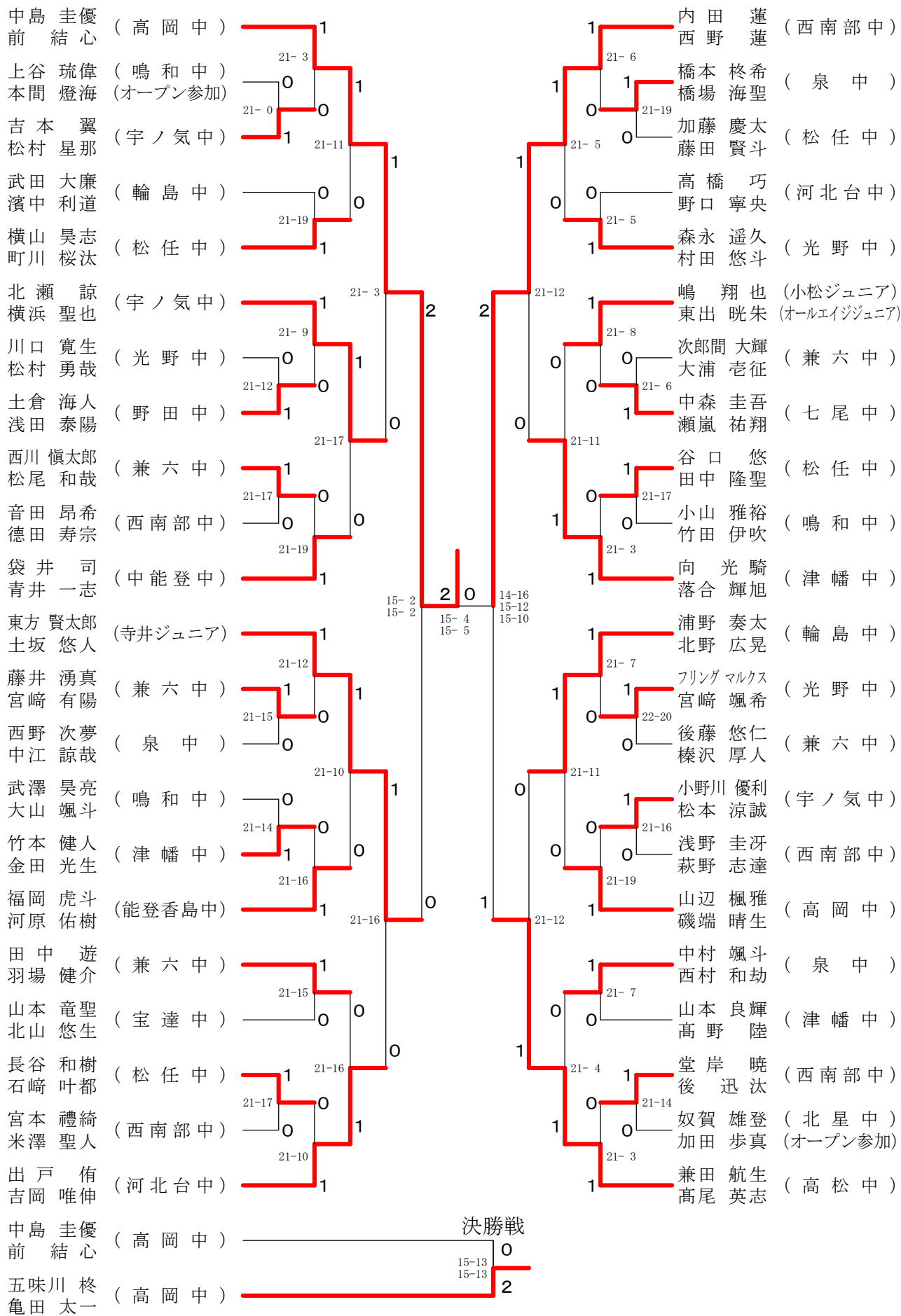
### 中2女子ダブルス



# 第41回石川県ジュニアバドミントンダブルス大会

令和元年9月1日 美川スポーツセンター・美川体育館

## 中1男子ダブルスー1

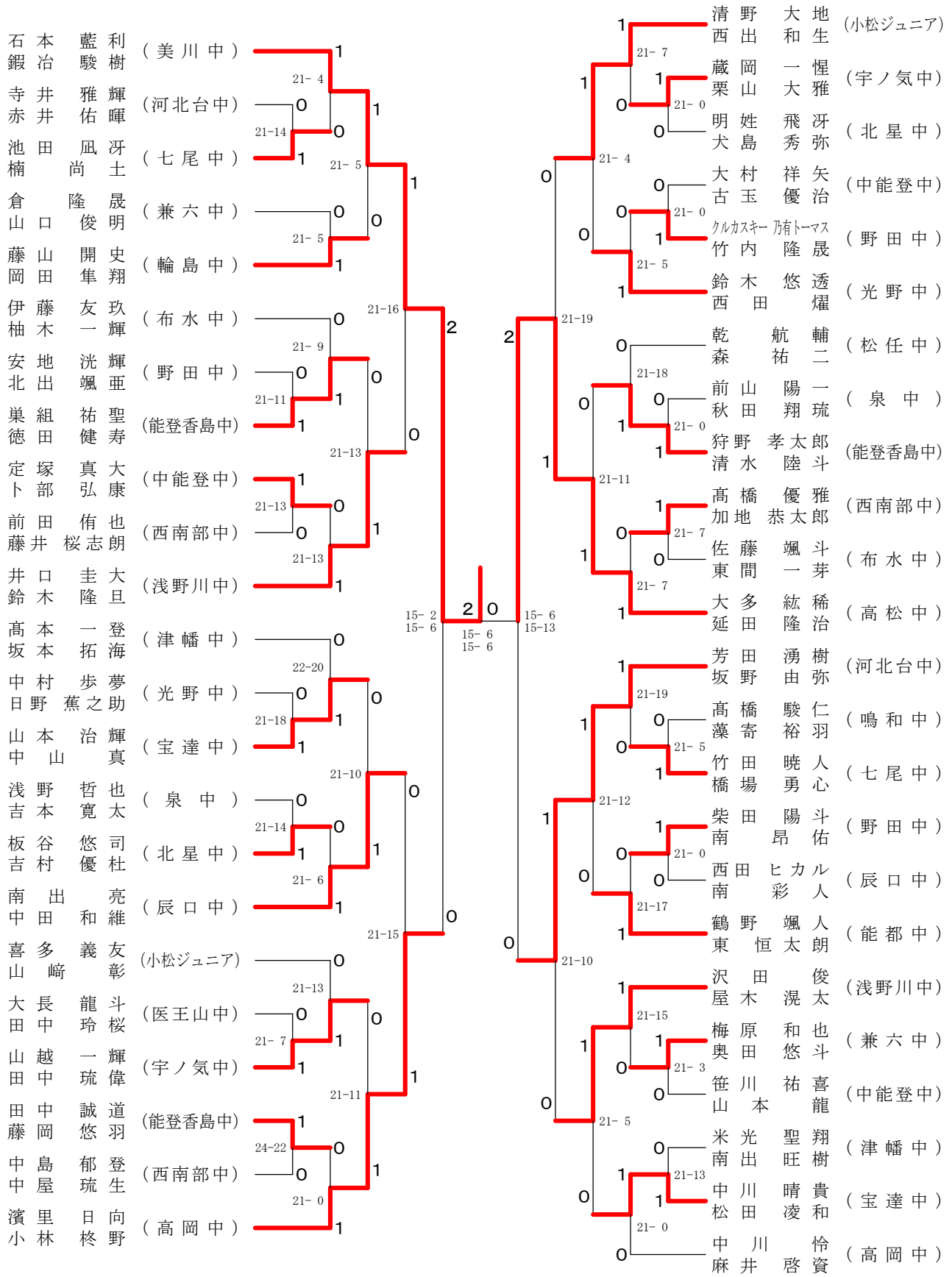




# 第41回石川県ジュニアバドミントンダブルス大会

令和元年9月1日 美川スポーツセンター・美川体育館

## 中2男子ダブルス-1

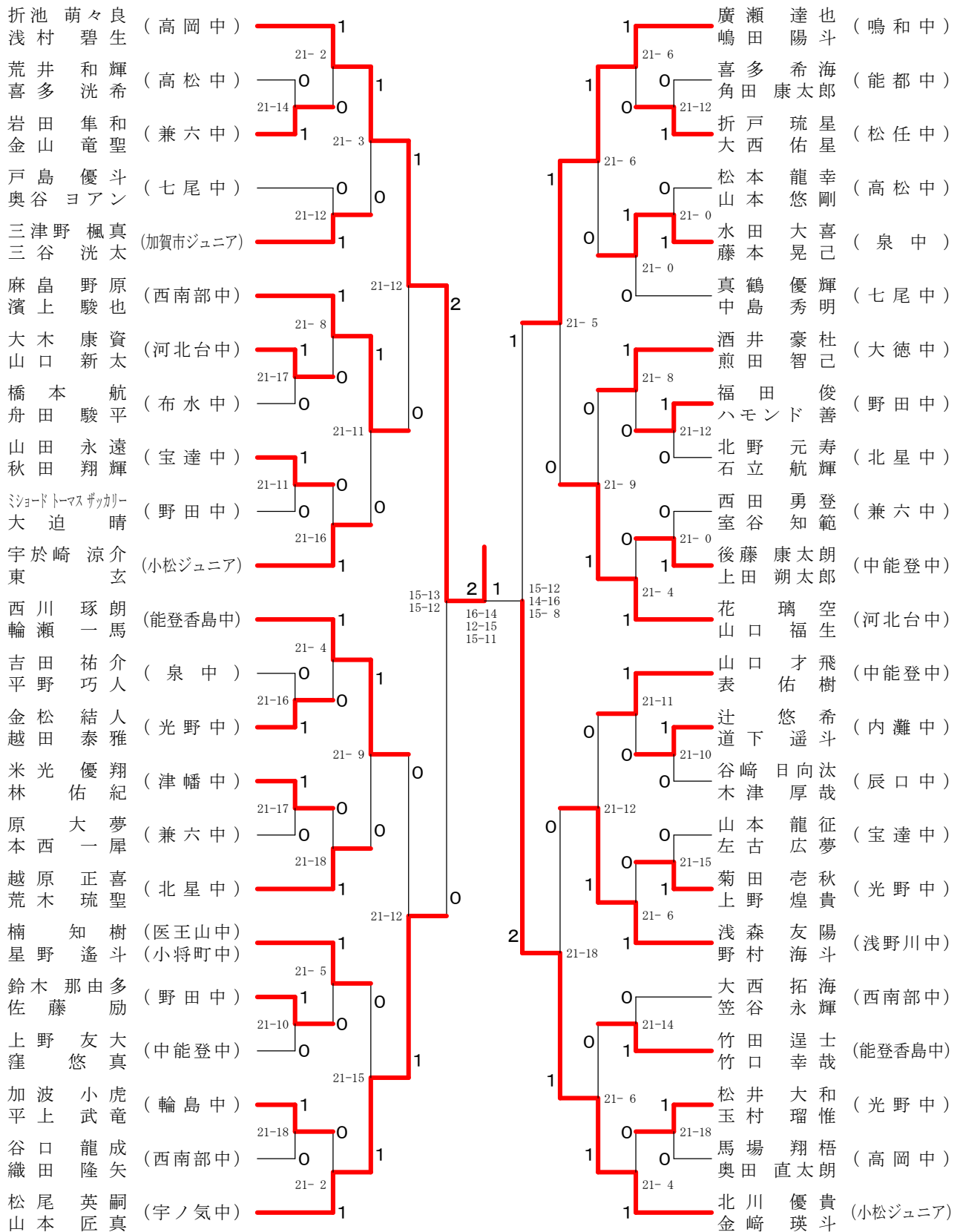


石本 藍利 (美川中) vs 折池 萌々良 (高岡中)  
Score: 15-12, 13-15, 15-13 (2-1)  
折池 浅村 碧生 (高岡中)

# 第4 1回石川県ジュニアバドミントンダブルス大会

令和元年9月1日 美川スポーツセンター・美川体育館

## 中2男子ダブルス-2



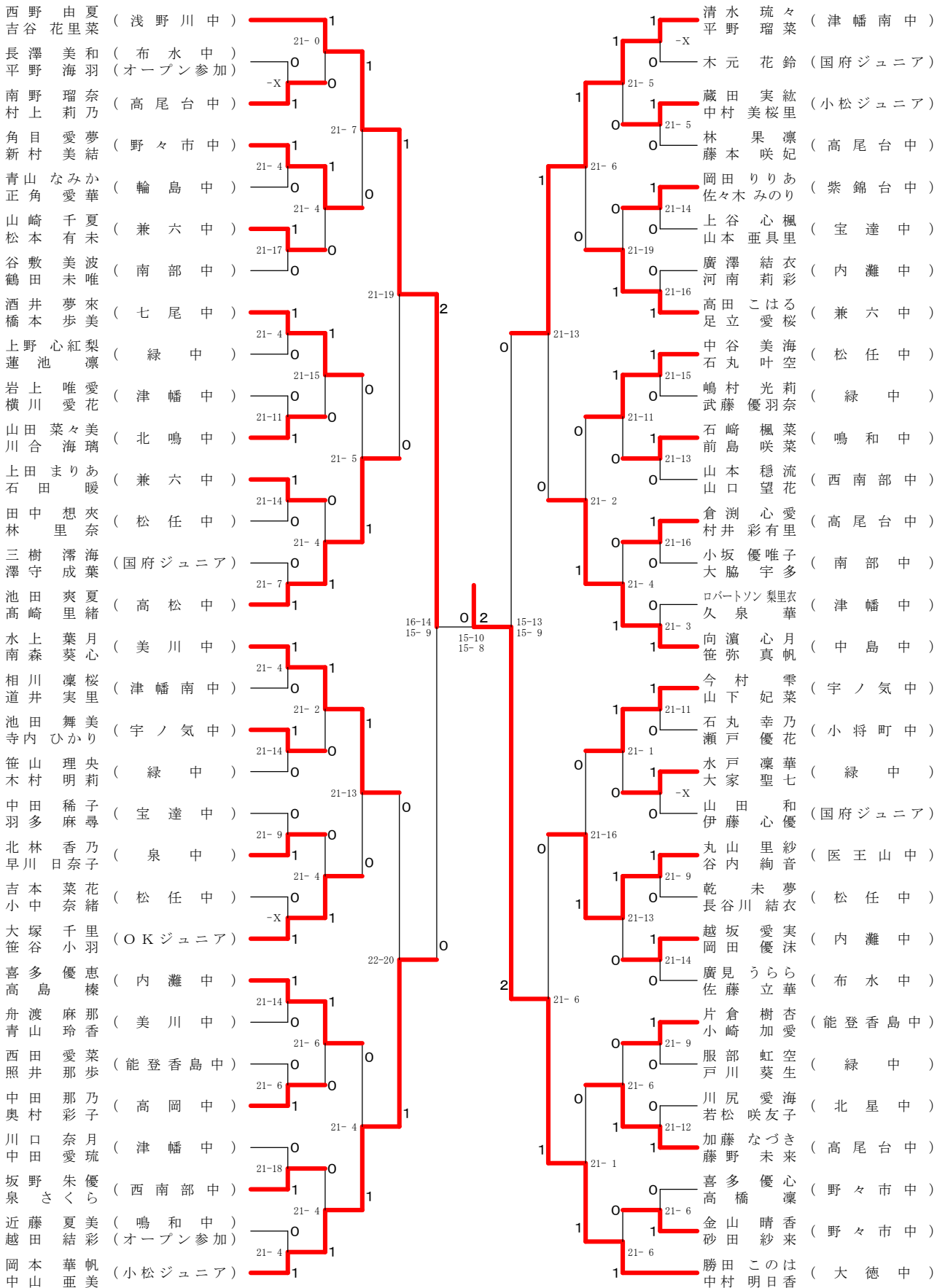




# 第41回石川県ジュニアバドミントンダブルス大会

令和元年9月1日 美川スポーツセンター・美川体育館

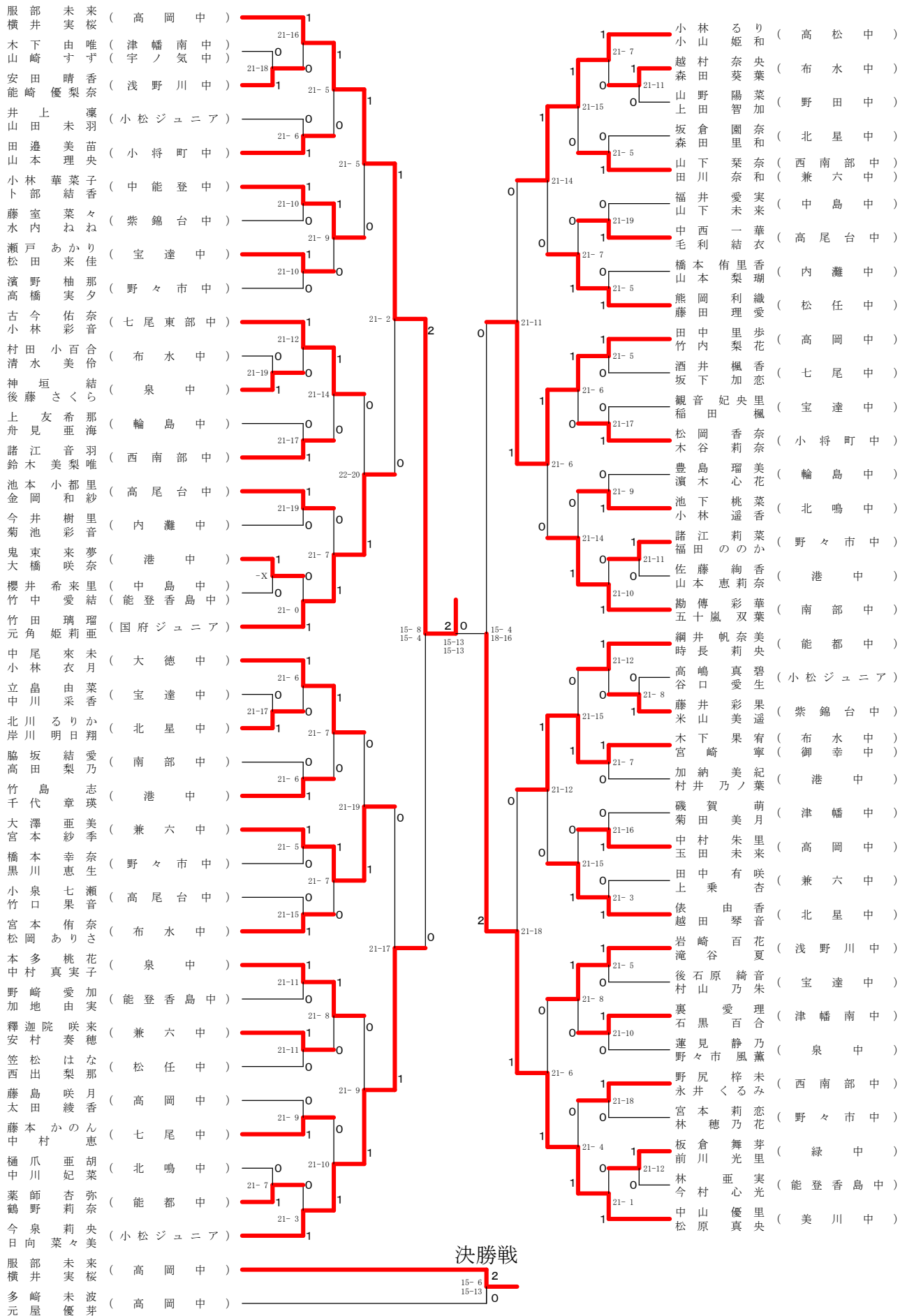
## 中1女子ダブルスー2



# 第41回石川県ジュニアバドミントンダブルス大会

令和元年9月1日 美川スポーツセンター・美川体育館

## 中2女子ダブルスー1



決勝戦

# 第41回石川県ジュニアバドミントンダブルス大会

令和元年9月1日 美川スポーツセンター・美川体育館

## 中2女子ダブルス-2

山本 奈真 ( 浅野川中 )	1	21-7	1	堀茂 口野 ( OKジュニア )	1	21-1
川上 優愛 ( 宝達中 )	1	21-14	0	茂酒 本見 ( 輪島中 )	1	21-10
村本 心羽 ( 高尾台中 )	0	21-4	1	小谷 谷西 ( 泉中 )	0	21-3
山口 悠菜 ( 紫錦台中 )	1	21-18	0	小坂 田原 ( 南部中 )	0	21-14
山向 花夏 ( 野々市中 )	0	21-9	1	林市 川本 ( 鳴和中 )	1	21-10
宮下 花桃 ( 緑中 )	0	21-12	0	河本 河本 ( 野々市中 )	1	21-19
吉嶋 心沙 ( 小松ジュニア )	1	21-14	0	中村 久藤 ( 港中 )	0	21-10
堺下 望麻 ( 高岡中 )	0	21-3	1	佐藤 村保 ( 浅野川中 )	1	21-7
松田 萌心 ( 中能登中 )	1	21-16	1	中久 岩土 ( 七尾中 )	1	21-18
大田 亜里衣 ( 宇ノ気中 )	1	21-7	1	田村 中山 ( 小将町中 )	1	21-13
三井 湖な花 ( 北星中 )	0	21-12	1	中西 尾江 ( 野々市中 )	0	21-10
中山 郁美 ( 大徳中 )	1	21-14	0	元小 平坂 ( 緑中 )	0	21-11
塩林 陽 ( 松任中 )	0	21-10	0	猪北 村山 ( 津幡南中 )	1	21-13
苗代 杏美 ( 中島中 )	1	21-10	0	濱廣 谷田 ( 能都中 )	1	21-9
濱草 山愛 ( 野田中 )	0	21-14	0	高宮 橋下 ( 西南部中 )	0	21-6
菅細 田野 ( 布水中 )	1	23-21	0	新石 出川 ( 布水中 )	1	21-13
近住 七ひ ( 港中 )	0	21-0	1	中谷 中野 ( 高岡中 )	0	21-9
新川 詩合 ( 寺井中 )	1	11-15	2	奥南 部 ( 美川中 )	1	10-15
黒田 中光 ( 高岡中 )	1	15-8	1	德中 田野 ( 松任中 )	1	15-12
石島 紅羽 ( 野々市中 )	1	15-13	1	米前 山河 ( 内灘中 )	1	17-15
田吉 未優 ( 鳴和中 )	0	21-5	1	海山 守本 ( 兼六中 )	0	-X
多元 住 ( 能都中 )	1	21-16	1	網松 本坂 ( 北星中 )	1	21-14
魚宮 真理 ( 港中 )	0	21-7	0	竹本 本木 ( 能登香島中 )	0	21-2
坂下 真優 ( 南部中 )	1	21-18	1	新中 倉島 ( 小松ジュニア )	1	21-8
川崎 妃来 ( 輪島中 )	0	22-20	0	山田 知本 ( 紫錦台中 )	0	21-19
新吉 優侑 ( 医王山中 )	1	21-4	0	浅道 田下 ( 泉中 )	0	21-8
山宮 萌淳 ( 七尾東部中 )	0	21-7	1	免田 田中 ( 宝達中 )	1	21-15
馬場 天悠 ( 兼六中 )	1	21-4	1	森高 田嶋 ( 辰口中 )	0	21-16
長井 麻 ( 布水中 )	0	21-4	0	伊藤 藤 ( 高岡中 )	1	21-3
奥水 愛晚 ( 小松ジュニア )	0	21-15	0	美濃 沙梨 ( 鳴和中 )	1	21-4
神野 友菜 ( 北鳴中 )	1	21-14	0	吉中 野 ( 輪島中 )	0	21-12
森高 真凛 ( 能登香島中 )	1	21-16	0	中川 ちな ( 南部中 )	0	21-12
伊藤 玲愛 ( 泉中 )	0	21-4	1	松本 辺部 ( 高尾台中 )	1	21-6
高橋 なな ( 西南部中 )	1	21-14	0	本崎 妃奈 ( 大徳中 )	1	21-11
美岡 沙咲 ( 津幡中 )	0	21-2	1	北上 谷西 ( 野々市中 )	0	21-3
吉野 しず ( 美川中 )	1	21-2	1	岩水 島 ( 高松中 )	1	21-3